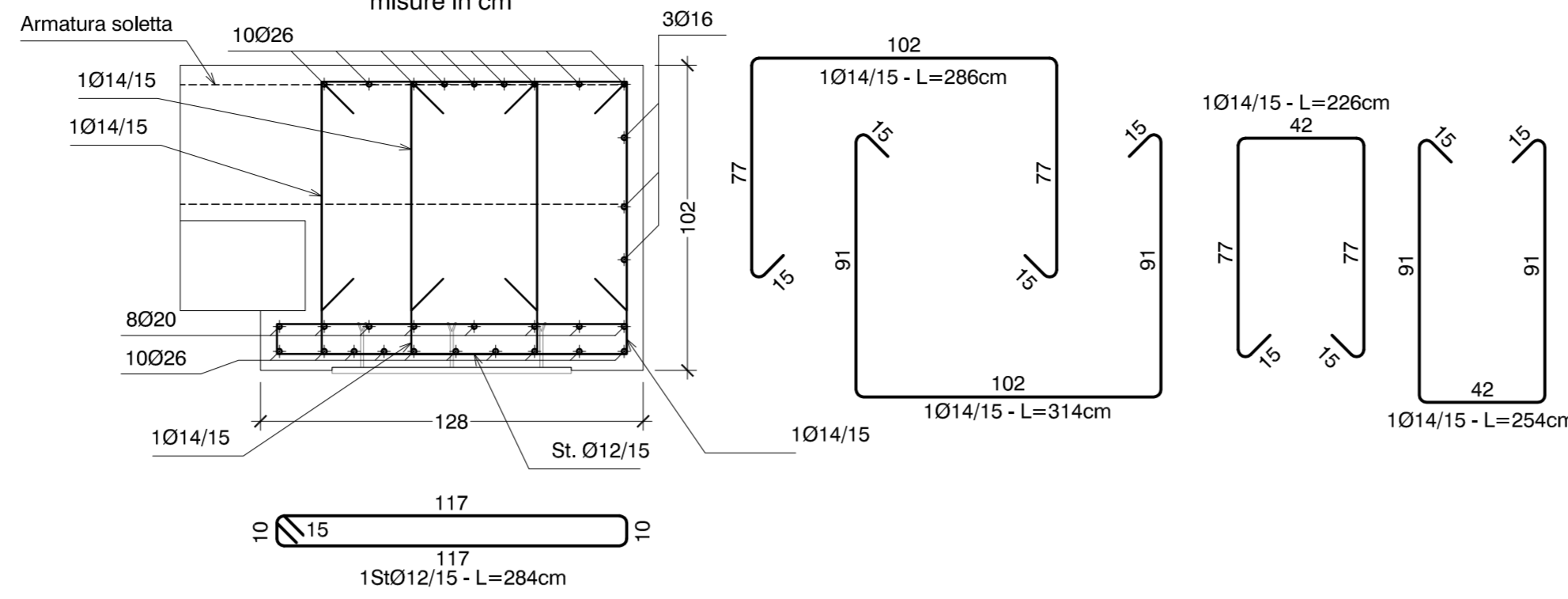


SEZIONE TIPO

Trave di bordo lato costa

1:20

misure in cm

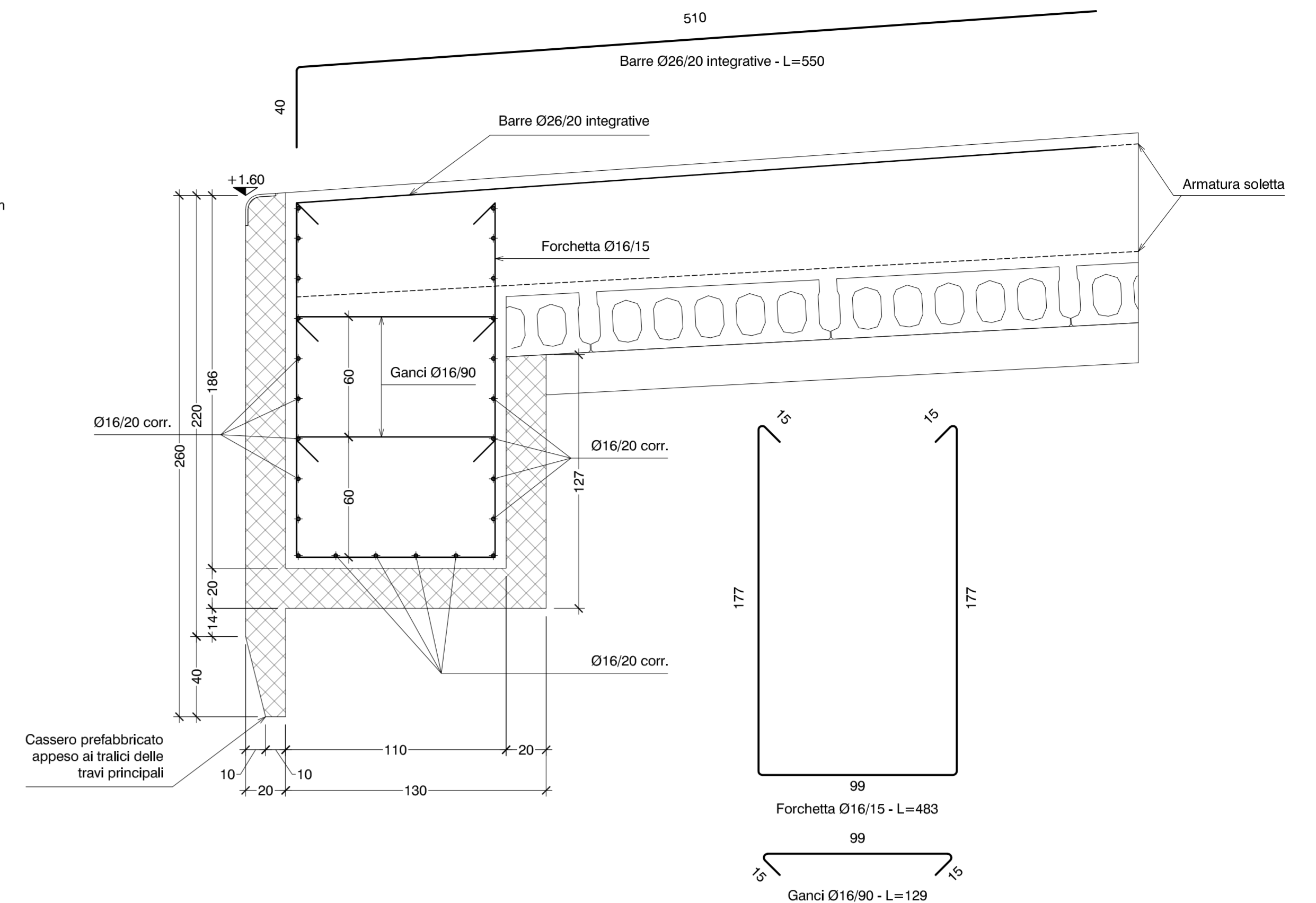


SEZIONE TIPO

Trave di bordo lato mare

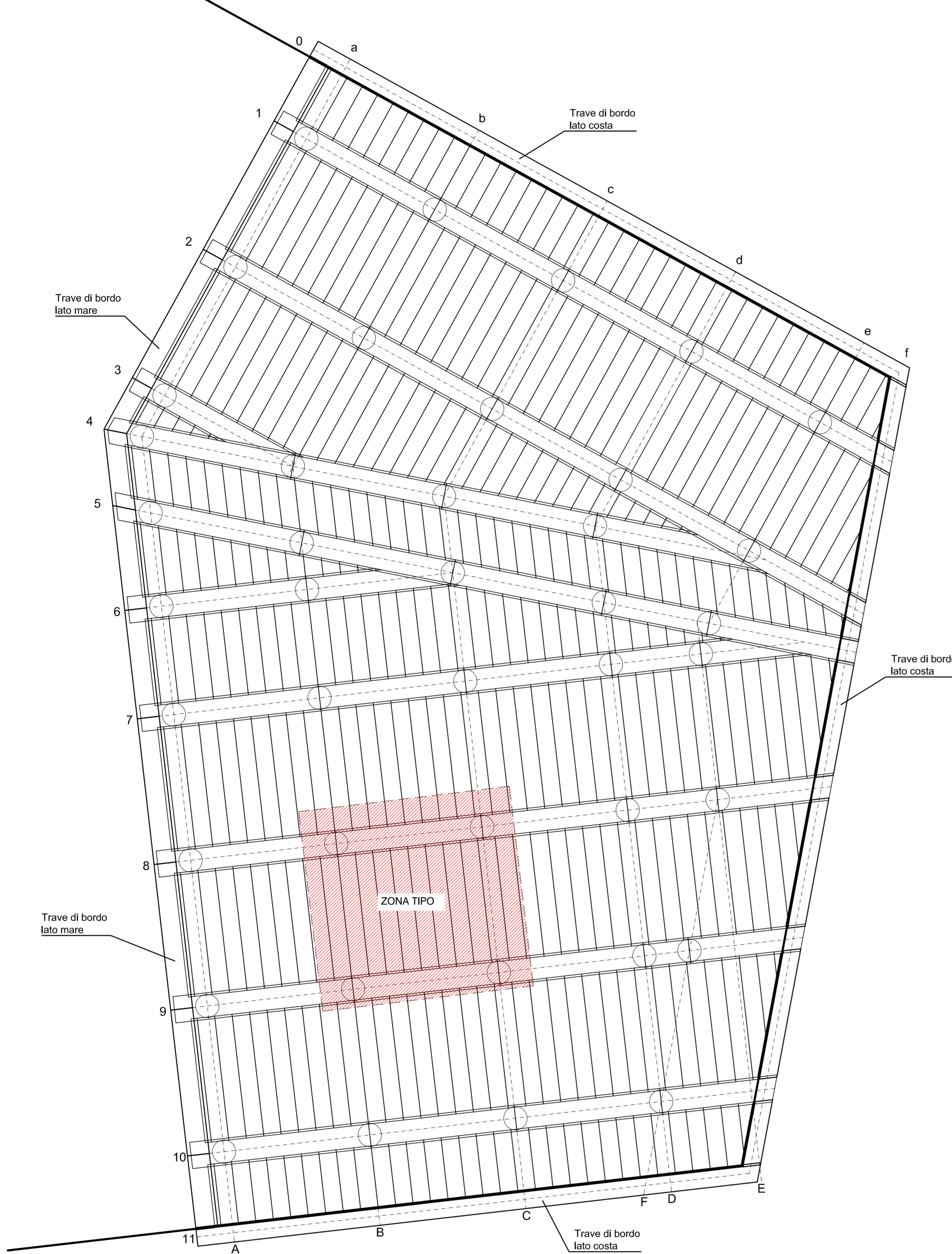
1:20

misure in cm



PIANTA

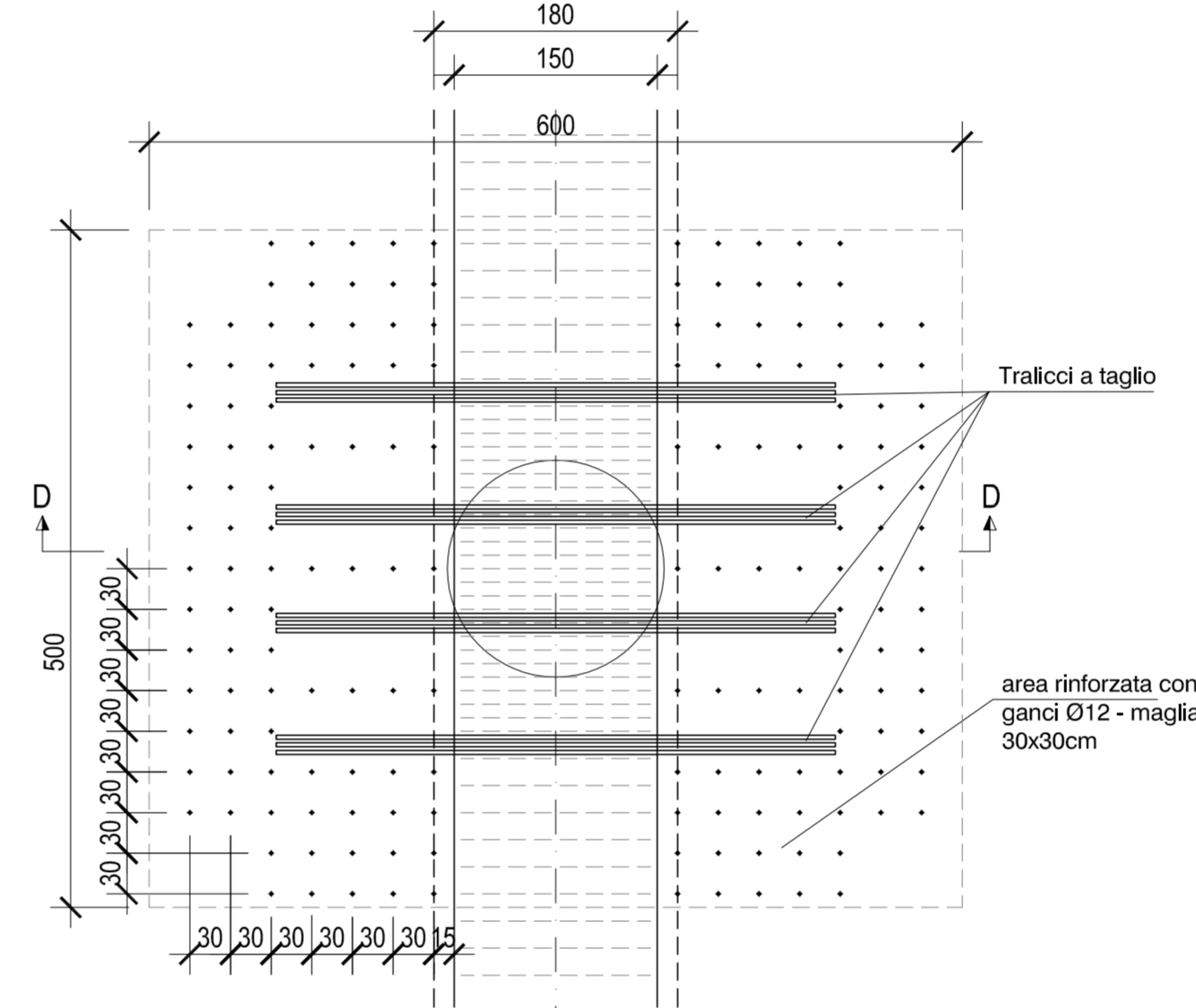
Scala 1:200



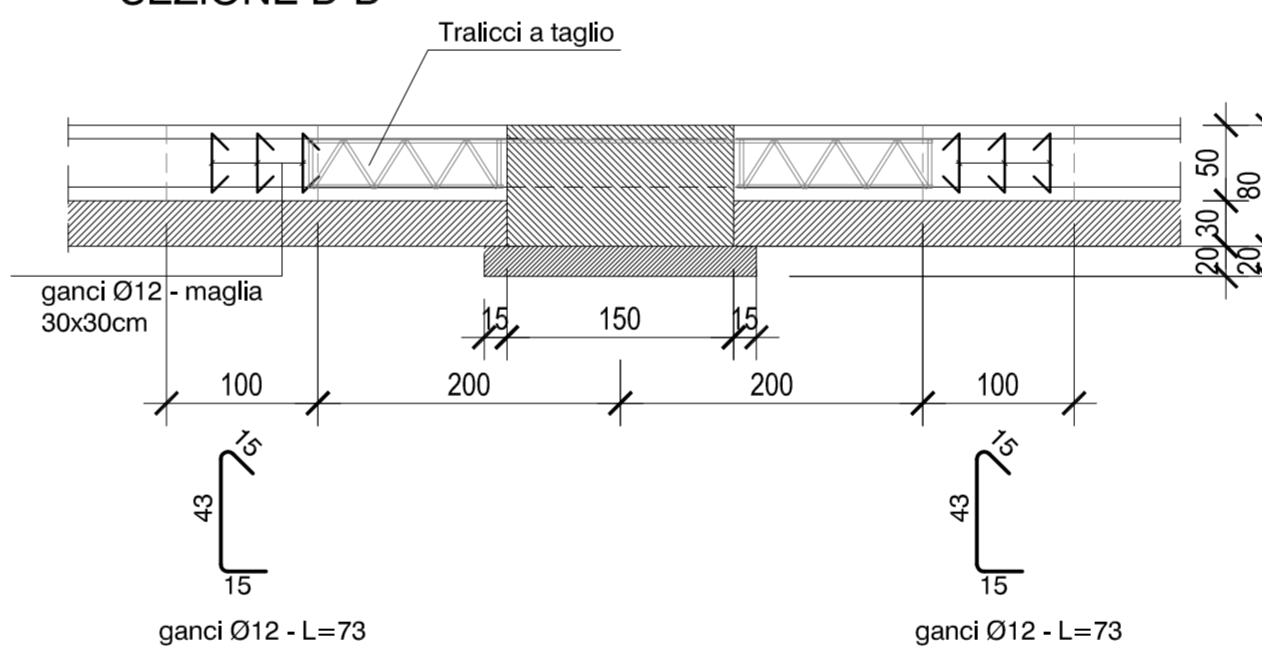
PARTICOLARE ARMATURA A PUNZONAMENTO SOLAIO

PIANTA APPOGGI

scala 1:50

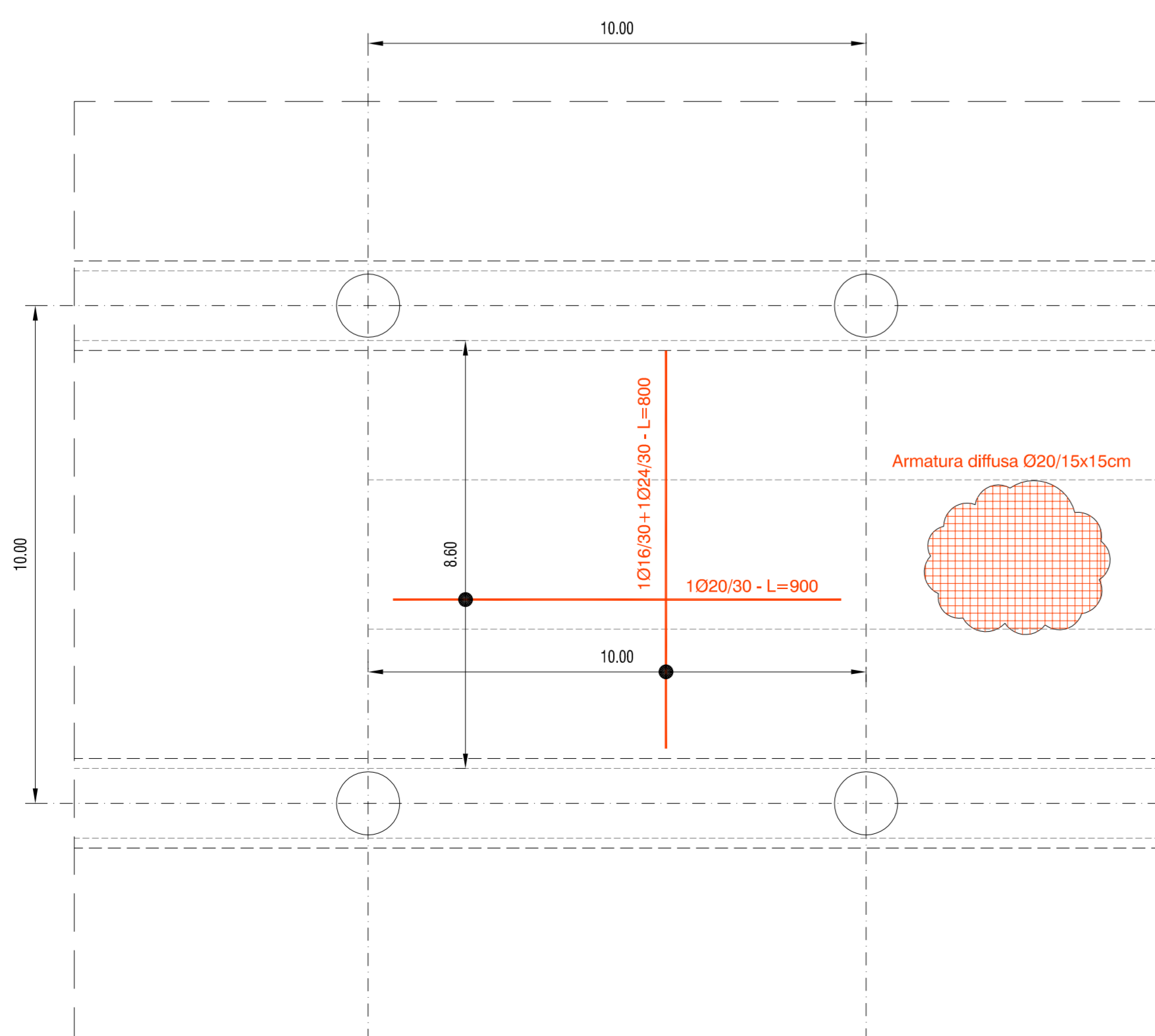


SEZIONE D-D



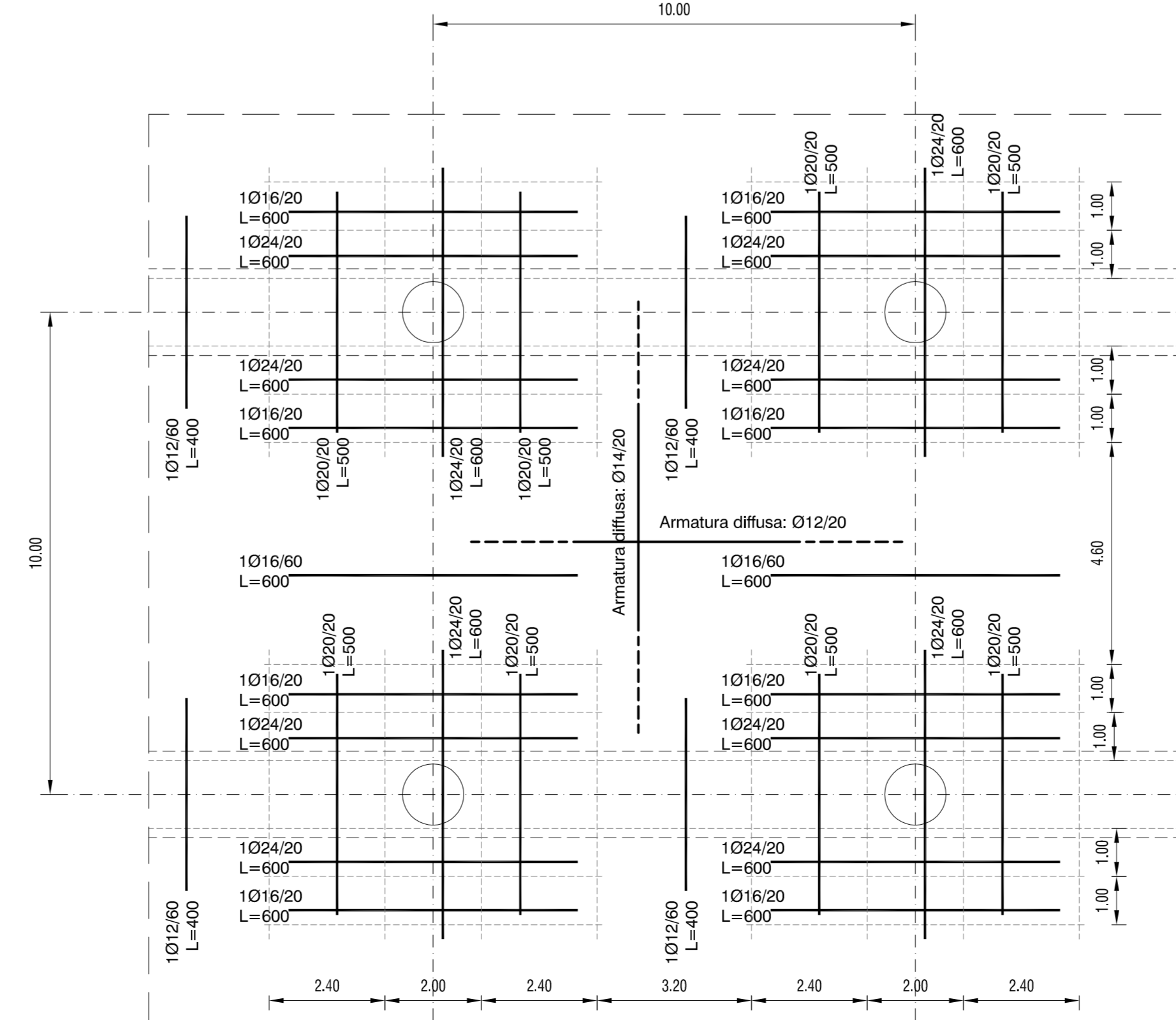
PIANTA TIPO: ARMATURA LENTA INFERIORE

Scala 1:100



PIANTA TIPO: ARMATURA LENTA SUPERIORE

Scala 1:100



CALCESTRUZZI						
CALCESTRUZZO PER	Cl. di resistenza (f _{ck} /R _{ck}) [MPa]	Cl. di esposizione ambientale (UNI 11104)	# max. inerti [mm]	Classe di consistenza	Copertura minima netto [mm]	Additivi / Note
MAGRONE	C12/15	X0	-	-	-	-
ELEMENTI GETTATI IN OPERA	C35/45	XS3	25	S5	55	classe contenuto cloruri Cl 0,20
SOLAIO POST-COMPRESSO	C35/45	XS3	25	S5	50 (arm lento) 60 (arm prec)	classe contenuto cloruri Cl 0,20 - Additivo antifessura (SFA)
ELEMENTI PREFABBRICATI	C40/50	XS3	25	S5	45	classe contenuto cloruri Cl 0,20
ELEMENTI PRECOMPRESSI	C45/55	XS3	25	S5	45	classe contenuto cloruri Cl 0,20
GETTI SUBACQUEI	C35/45	XS3	25	S4	55	classe contenuto cloruri Cl 0,20

NOTA: Per tutti i calcestruzzi si prescrive l'uso di cemento tipo CEM N/A o in alternativa tipo CEM II/B-LH.

ACCIAI		
ACCIAIO PER CEMENTO ARMATO	ACCIAIO PER CEMENTO ARMATO PRECOMPRESSO	ACCIAIO DA CARPENTERIA
ACCIAIO TIPO B 450C controllato in stabilimento	ACCIAIO armonico a basso riassorbimento f _{yk} ≥ 1360 N/mm ² - f _{yk} ≥ 1670 N/mm ²	ACCIAIO S 355 JO - ACCIAIO S 355 H JO
ACCIAIO TIPO B 450C controllato in stabilimento	ACCIAIO armonico a basso riassorbimento f _{yk} ≥ 1360 N/mm ² - f _{yk} ≥ 1670 N/mm ²	ACCIAIO DA CARPENTERIA IN ZONE ESPOSTE ACCIAIO INOX AISI 316



AUTORITA' DI SISTEMA PORTUALE DEL MARE ADRIATICO ORIENTALE - Porto di Trieste

INTERVENTI DI AMPLIAMENTO ALLA RADICE DEL MOLO VI
PROG. A.P.T. N. 1801

PROGETTO	RESPONSABILI
<p>STUDIO ALTERNI SPA</p> <p>Via Cernaia 6/50 30118 Trieste (TV) tel. 0432/37330 fax 0432/37335 e-mail: info@studioalterni.it</p> <p>STUDIO ALTERNI SPA</p> <p>Via S. Fermo 11 - 33100 Udine tel. 0432/37330 fax 0432/37335 e-mail: info@studioalterni.it</p>	<p>RESPONSABILE UNICO DEL PROCEDIMENTO dot. Ing. Eric Marzotto</p> <p>RESPONSABILE DELLA PROGETTAZIONE STRUTTURALE dot. Ing. Carlo Giulio Amoretti</p> <p>RESPONSABILE DELLA PROGETTAZIONE ELETTRICA dot. Ing. Francesco Alessandri</p> <p>RESPONSABILE DELLA PROGETTAZIONE MECCANICA dot. Ing. Umberto Stefanini</p>

PROGETTO DEFINITIVO					
TITOLO	ELABORATO				
SOLETTA MONOLITICA CARPENTERIA E ARMATURA LENTA	OS 3050				
NOME FILE OS_3050_Soletta monolitica Lenta_001.dwg	SCALA 1:var				
REV 00	DATA 10-05-2017	DESCRIZIONE EMISSIONE	REDATTO CL	VERIFICATO DF	APPROVATO FA