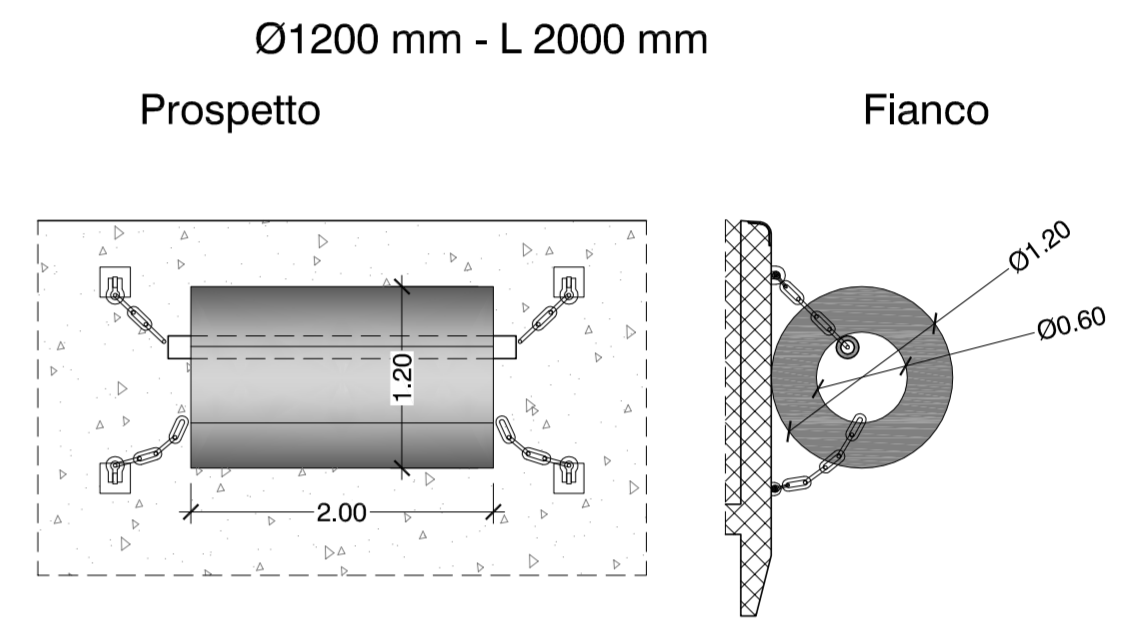
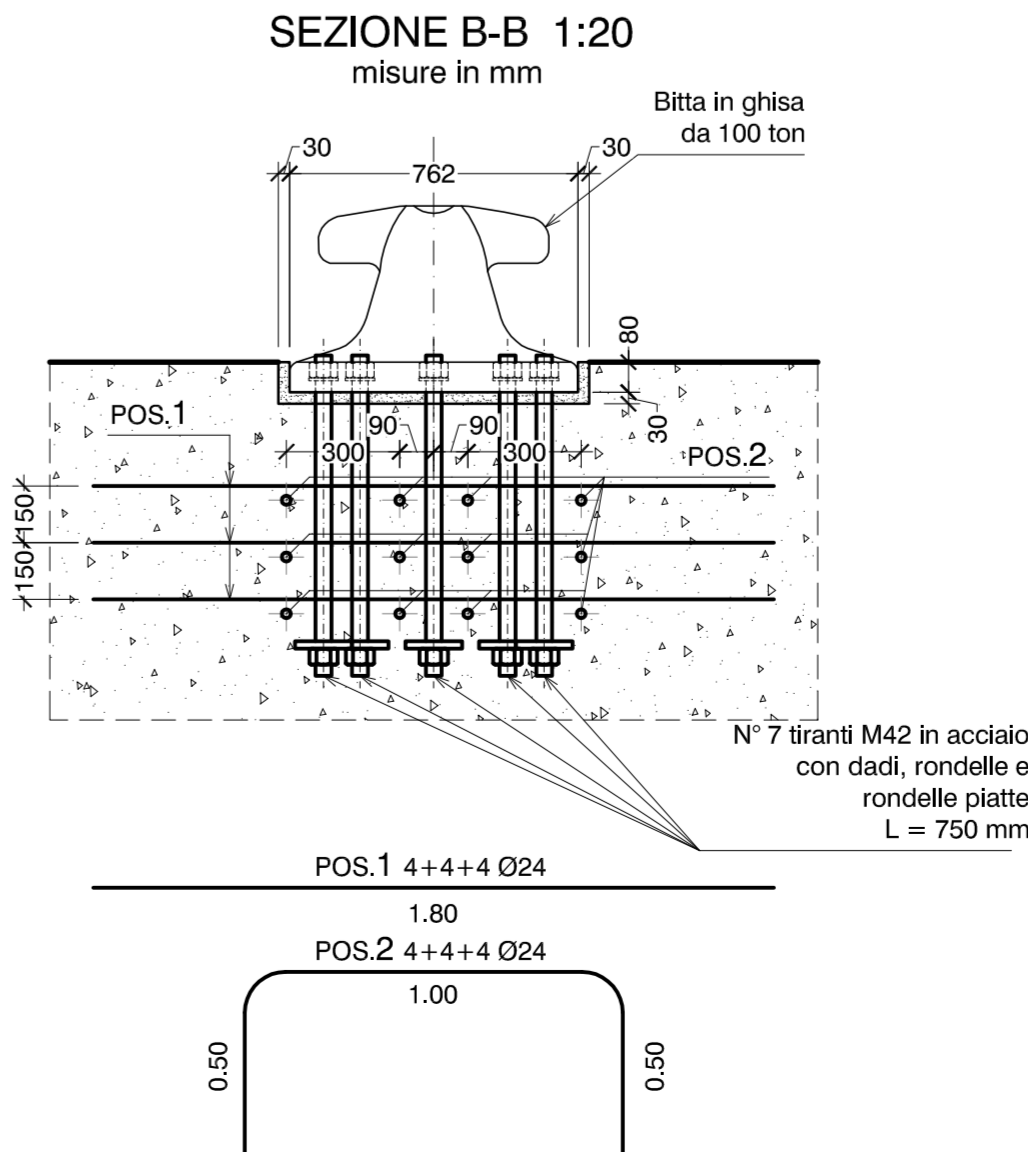
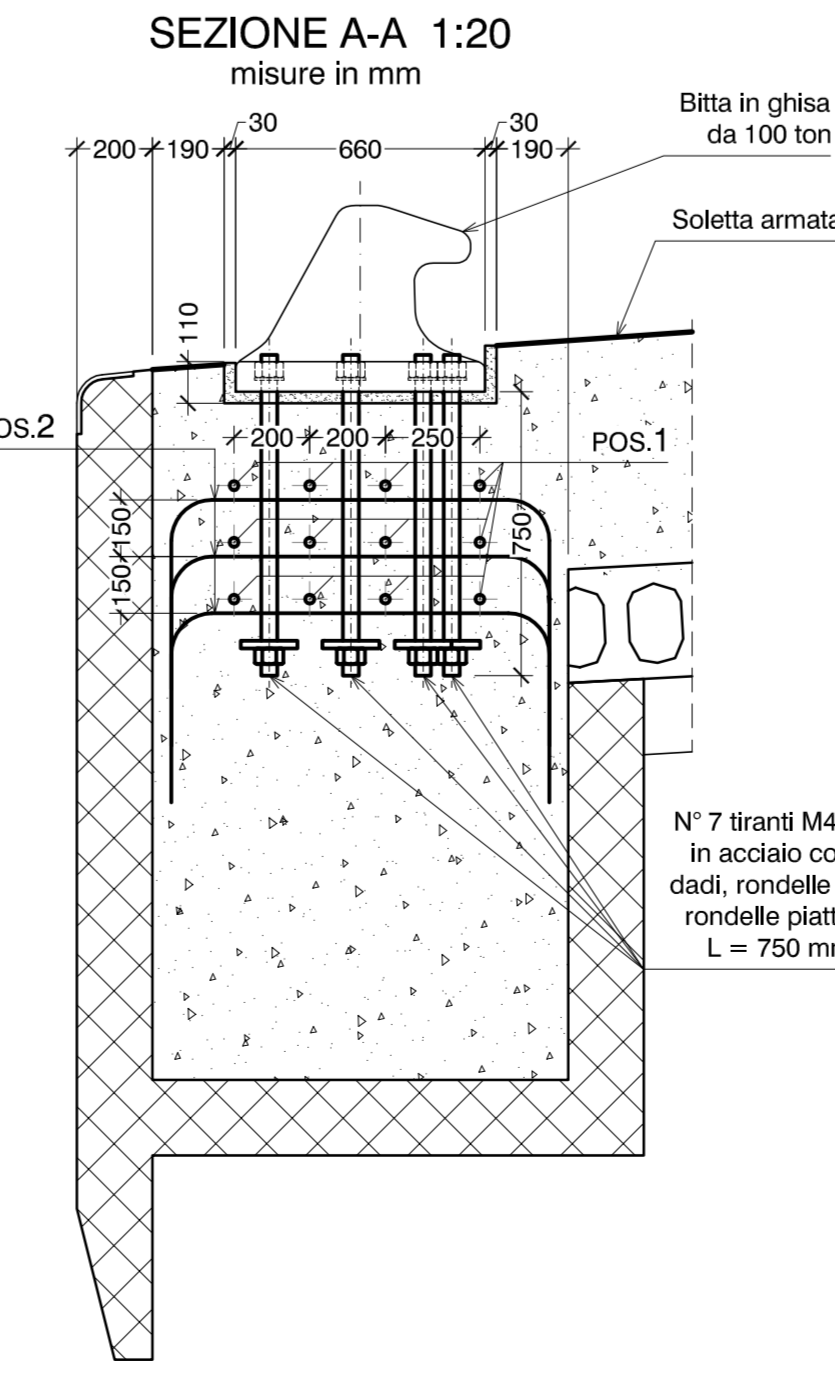
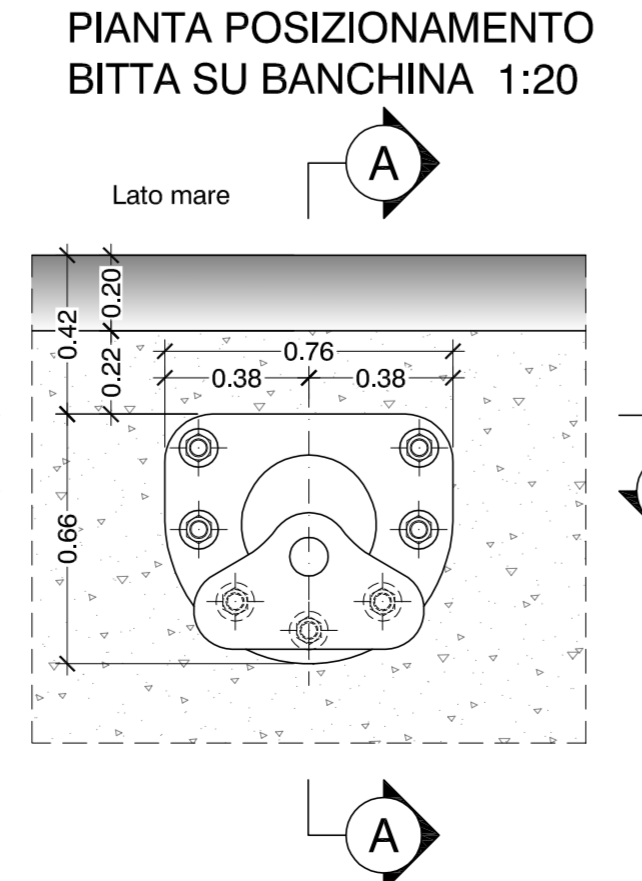
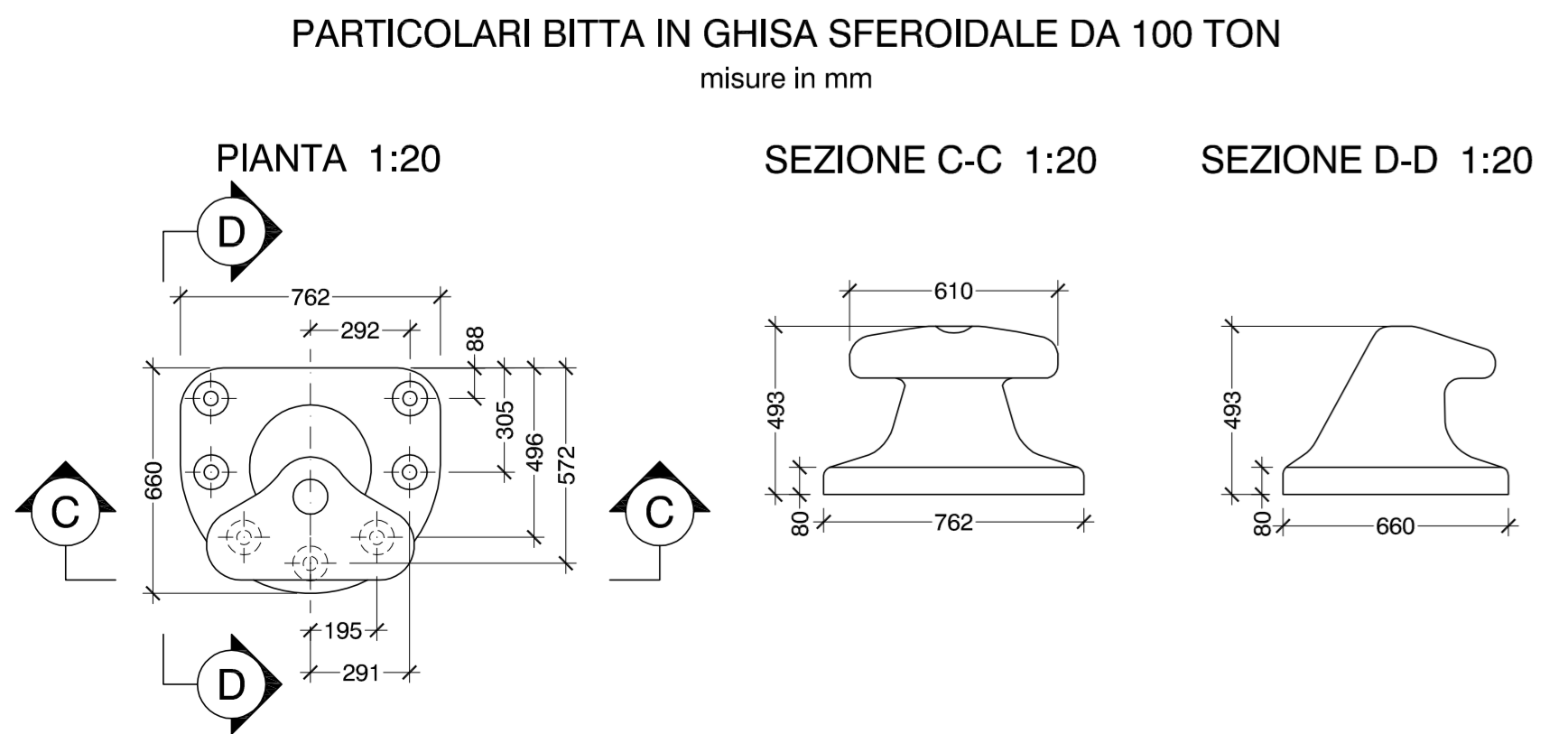
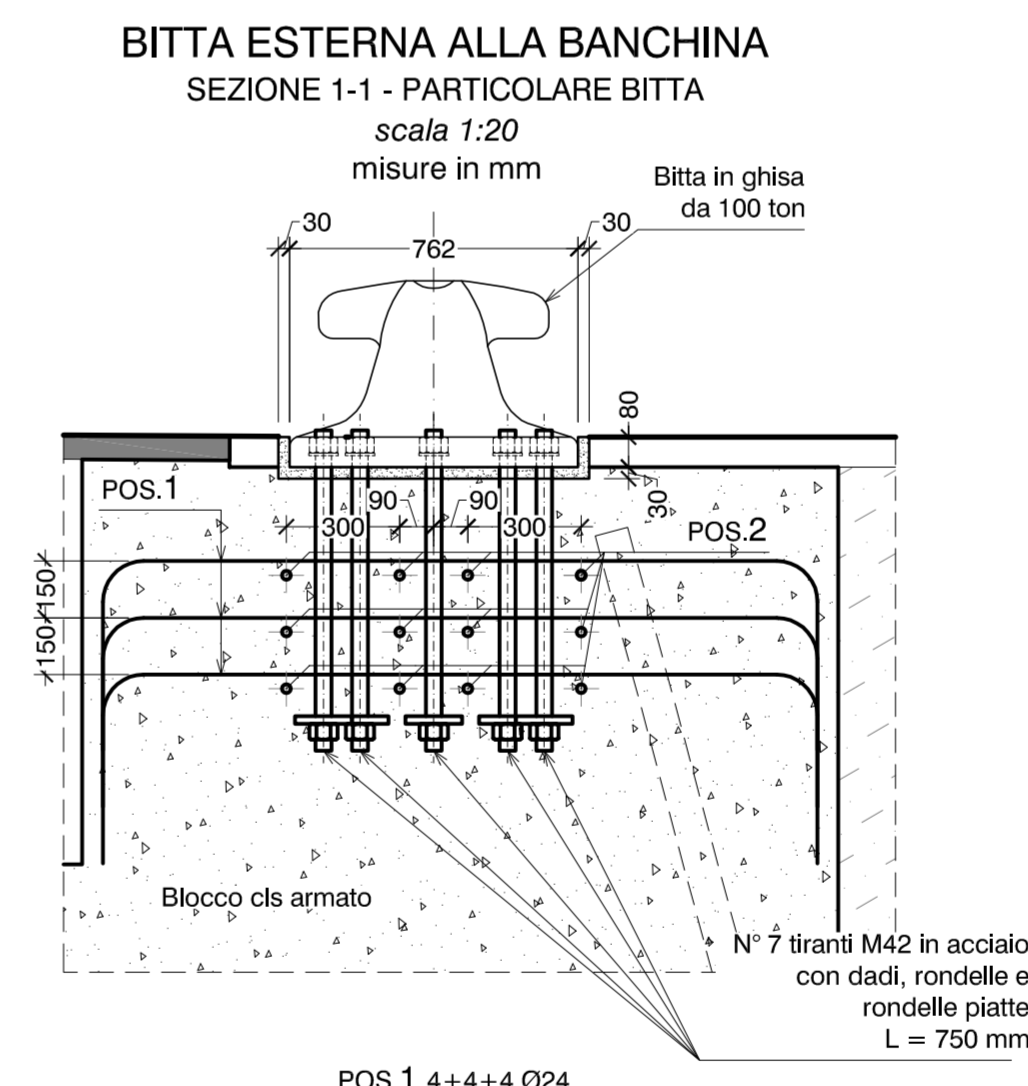
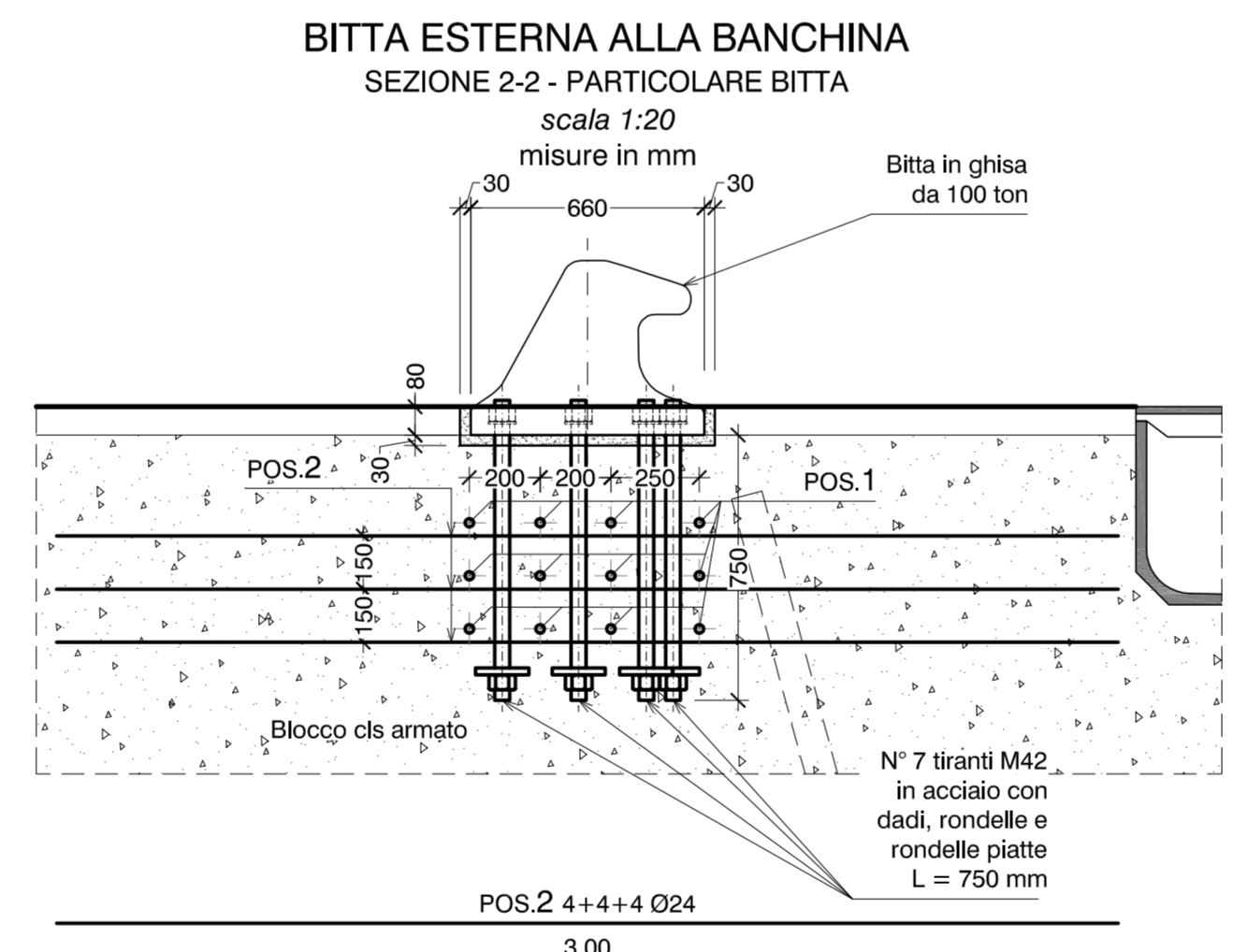
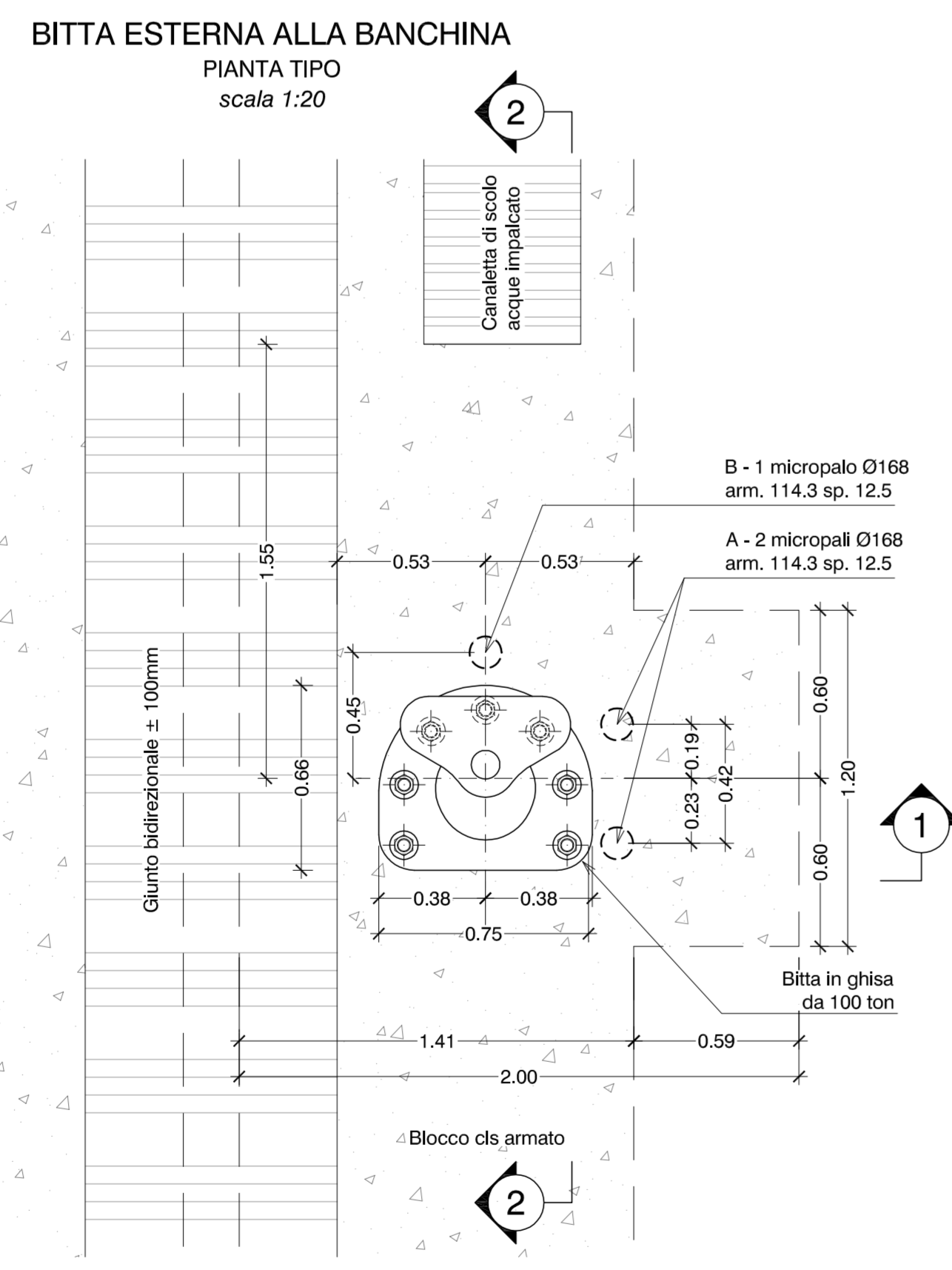


PARABORDO TIPO "FENDERCARE" CILINDRICI AVVOLTI 1:50



CALCESTRUZZI						
CALCESTRUZZO PER	Cl. di resistenza (f _{ck} /R _{ck}) [NPa]	Cl. di esposizione ambientale (UNI 11194)	# max inerti [mm]	Classe di consistenza	Copertura minima netto [mm]	Altri / Note
MAGRONE	C12/15	X0	-	-	-	-
ELEMENTI GETTATI IN OPERA	C35/45	XS3	25	S5	S5	classe contenuto cloruri Cl 0,20
SOLAI POST-COMPRESSO	C35/45	XS3	25	S5	50 (arm lento) 60 (arm prec)	classe contenuto cloruri Cl 0,20 - Addio antiriflesso (SRA)
ELEMENTI PREFABBRICATI	C40/50	XS3	25	S5	45	classe contenuto cloruri Cl 0,20
ELEMENTI PRECOMPRESI	C45/55	XS3	25	S5	45	classe contenuto cloruri Cl 0,20
GETTI SUBACQUEI	C35/45	XS3	25	S4	S5	classe contenuto cloruri Cl 0,20

NOTA: Per tutti i calcestruzzi si prescrive l'uso di cemento tipo CEM N/A o in alternative tipo CEM III/B-LR.



INTERVENTI DI AMPLIAMENTO ALLA RADICE DEL MOLO VI PROG. A.P.T. N. 1801

PROGETTO	RESPONSABILI
<p>ALPE</p> <p>Via Cavour, 9/58 30138 Trieste (TV) Tel. 0422/31200 Fax 0422/31201 e-mail: info@alpe.it</p> <p>STUDIO ALTIERI SPA</p> <p>Via S. Fermo, 11 - 33100 Udine Tel. 0432/51741 - Fax 0432/51742 e-mail: info@studioaltieri.it</p>	<p>RESPONSABILE UNICO DEL PROCEDIMENTO</p> <p>dot. Ing. Eric Marone</p> <p>RESPONSABILE DELLA PRODUZIONE STRUTTURALE</p> <p>dot. Ing. Carlo Glibo Anonimo</p> <p>RESPONSABILE DELLA PRODUZIONE STRUTTURALE IN FASE DI PROGETTAZIONE</p> <p>dot. Ing. Francesco Alessandrini</p> <p>RESPONSABILE DELLE PRODUZIONI INFERIELETTICHE SPECIALI</p> <p>dot. Ing. Umberto Stefanini</p> <p>dot. Ing. Carlo Turbilo</p>

PROGETTO DEFINITIVO

TITOLO	ELABORATO
BITTE DI ORMEGGIO E ARMATURA DI FRETAGGIO	OS 3090
<p>SCALA 1:200</p> <p>SCALA 1:200</p> <p>SCALA 1:200</p>	<p>REDAITTO SP</p> <p>VERIFICATO DF</p> <p>APPROVATO FA</p>