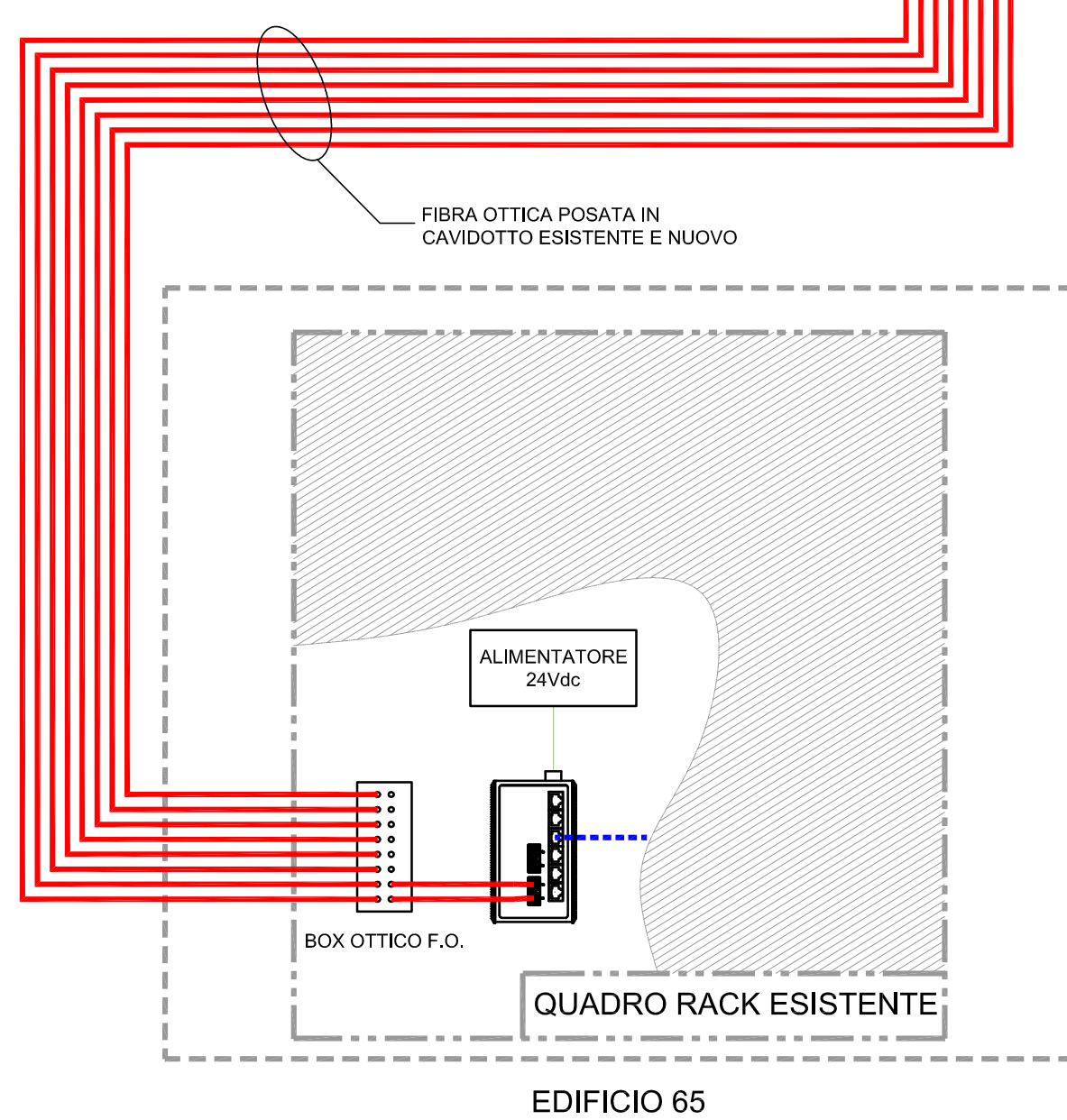
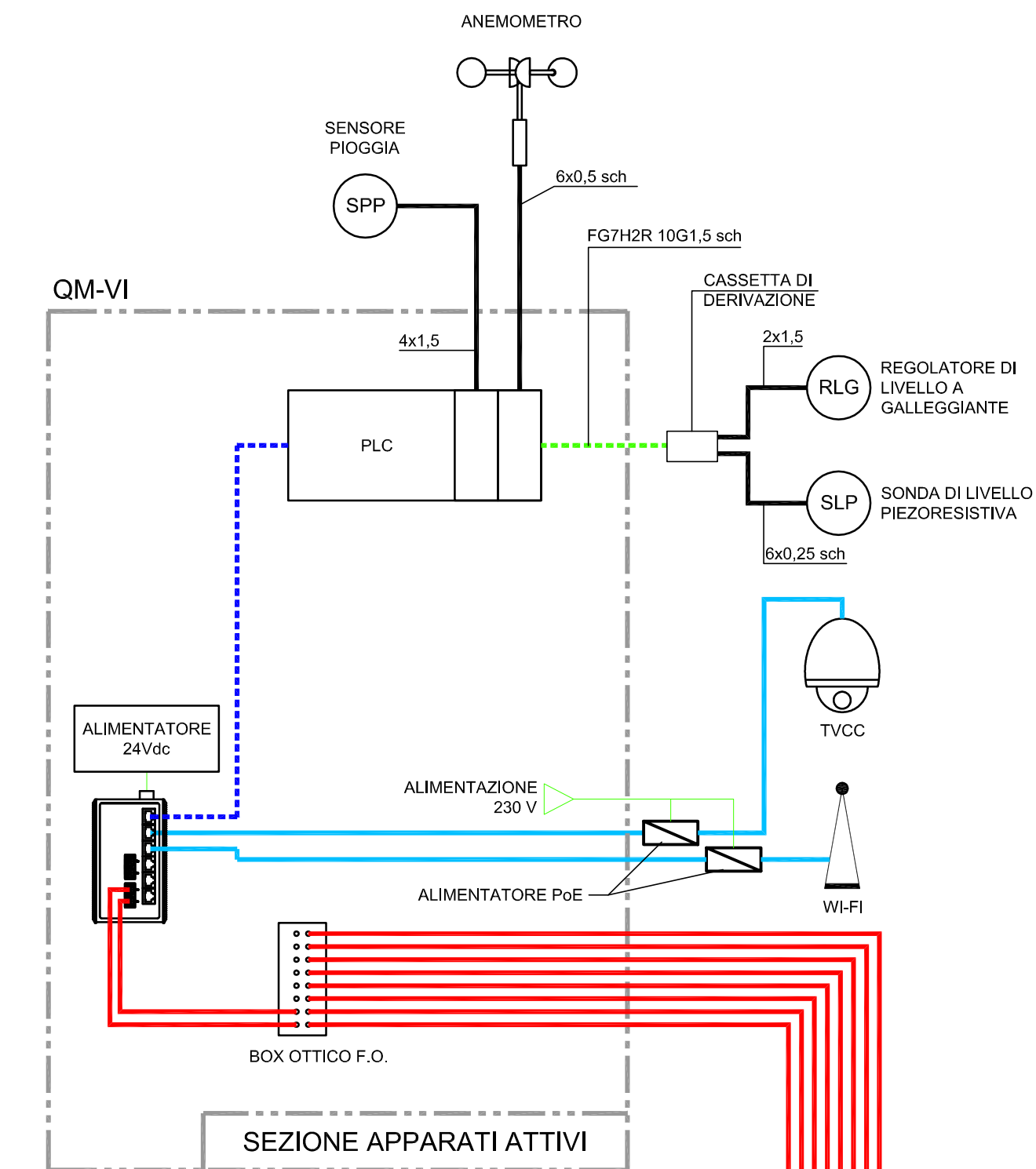
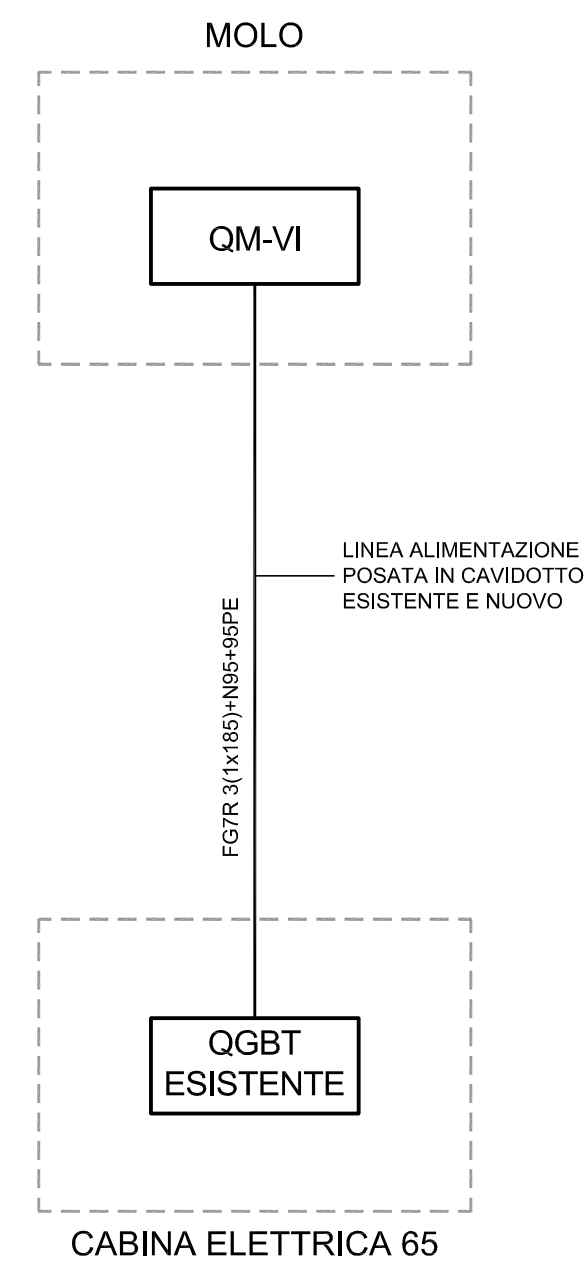


SCHEMA A BLOCCHI IMPIANTI SPECIALI



SCHEMA A BLOCCHI DISTRIBUZIONE PRINCIPALE



LEGENDA

	CAVO ETHERNET FTP - CAT. 5e
	BRETELLA ETHERNET FTP - CAT. 5e
	CAVO FG7OR
	CAVO FG7H2R
	CAVO FIBROTTICA MULTIMODALE
	CAVO FORNITO CON LO STRUMENTO



INTERVENTI DI AMPLIAMENTO ALLA RADICE DEL MOLO VI  
PROG. A.P.T. N. 1801

RESPONSABILE UNICO DEL PROCEDIMENTO  
dott.ing. Eric Marcone

PROGETTO		RESPONSABILI		
 Via Colsoni, 56/58 35018 Thiene (VI) tel. 0445/375300 fax 0445/375375 e-mail: altieri@studioaltieri.it <b>STUDIO ALTIERI SPA</b>	 Via S. Fermo, 11 - 33100 - Udine tel. 0432/526179 - fax 0432/624309 e-mail: alpe@alpeprogetti.it	INCARICATO DELL'INTEGRAZIONE DELLE PRESTAZIONI SPECIALISTICHE dott.ing. Carlo Glauco Amoroso	RESPONSABILE DELLA PROGETTAZIONE STRUTTURALE dott.ing. Francesco Alessandrini	RESPONSABILE DEGLI ASPETTI GEOLOGICI dott.geol. Umberto Stefanel
		 Viale Terza Armata n. 7 - 34123 TRIESTE (TS) T. 040/633864 - F. 040/3483217 e-mail: info@sqz-ts.com Servizi Qualità e Sicurezza sm.	COORDINATORE DELLA SICUREZZA IN FASE DI PROGETTAZIONE p.l. Furio Benci	RESPONSABILE PROGETTAZIONE IMPIANTI ELETTRICI E SPECIALI dott.ing. Dario Turcila
 Via Enrico Davila, 1 35028 Piove di Sacco (PD) Tel. 0425/1900552 email: info@progettando-srl.it	dott. geol. Umberto Stefanel Via G. Tullo n° 13 33100 Udine Tel/Fax 0432.513442 - Mob. 348.6037250 umb@geo@libero.it umberto.stefanel@epap.sicurezzaportale.it			

PROGETTO DEFINITIVO

TITOLO IMPIANTI ELETTRICI  
SCHEMA A BLOCCHI

ELABORATO **IE5002**

NOME FILE IE5002.dwg

SCALA -

REV	DATA	DESCRIZIONE	REDATTO	VERIFICATO	APPROVATO
00	30-04-2017	EMISSIONE	E.Osti	E.Osti	D.Turcila