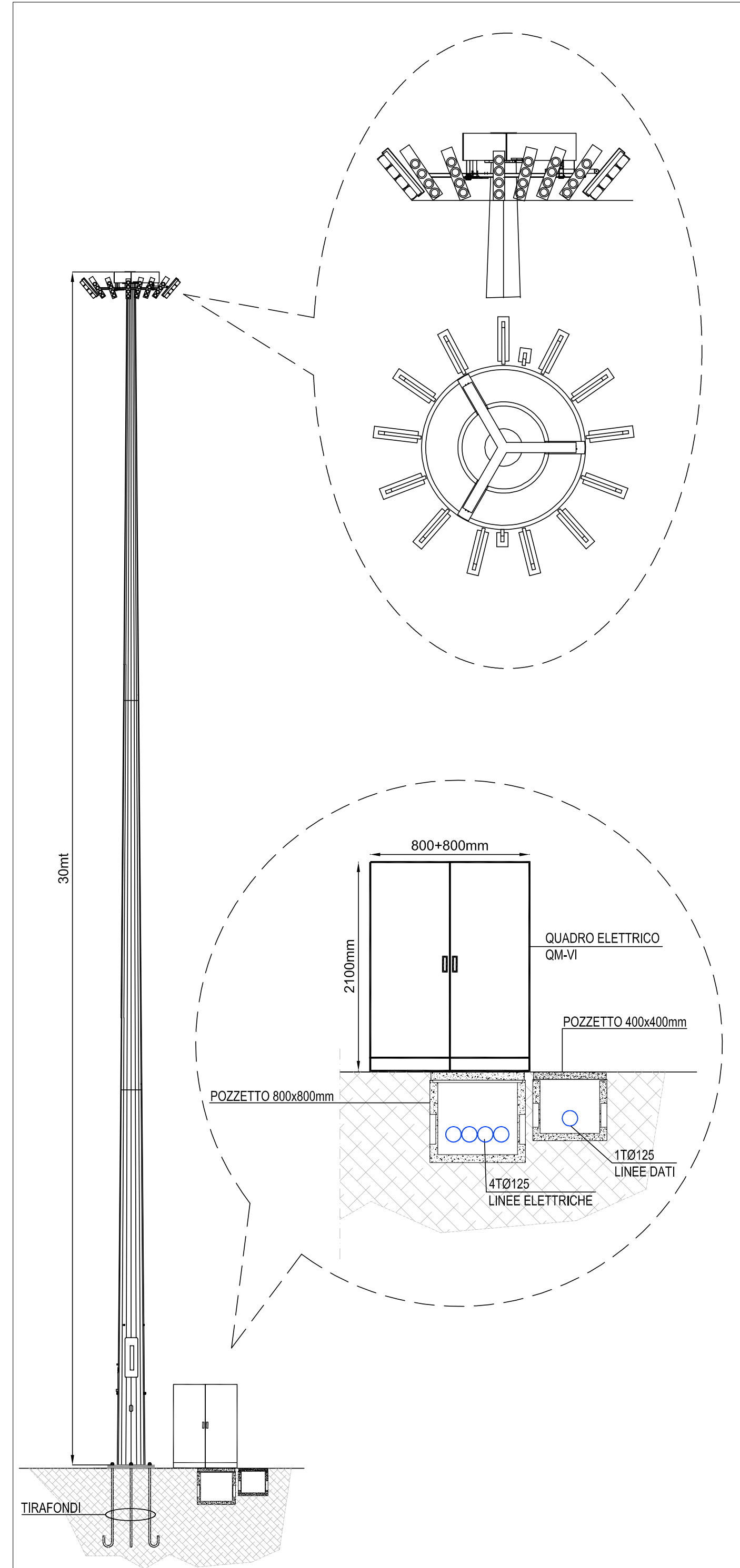
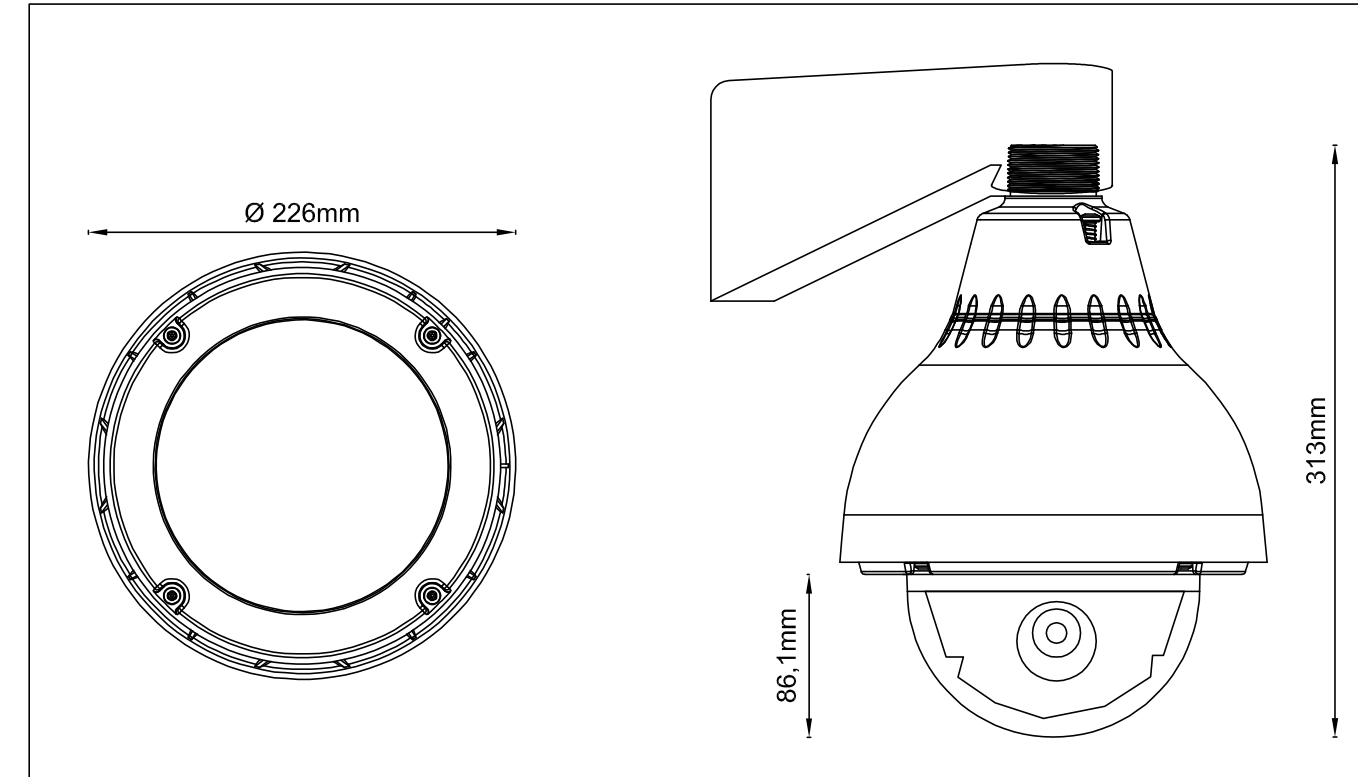


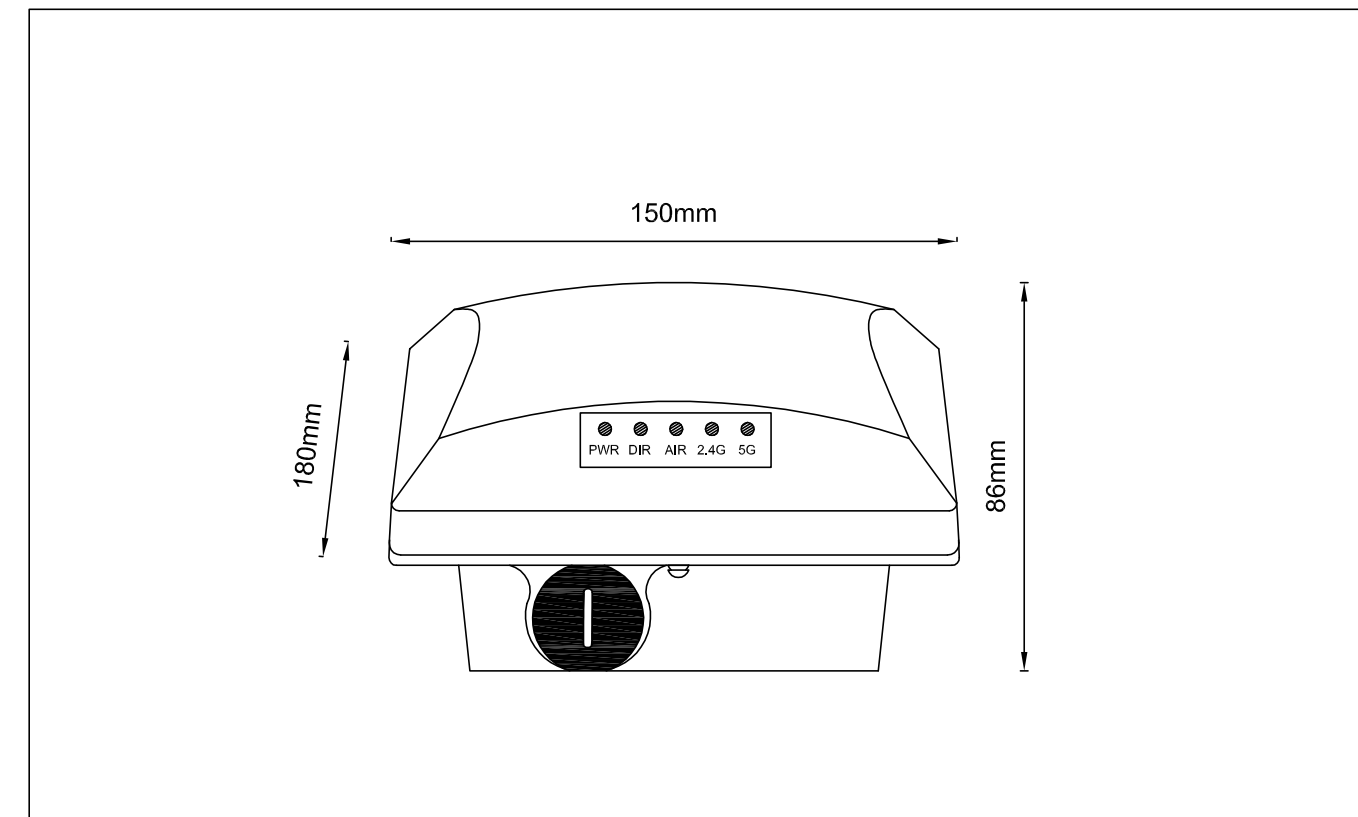
PARTICOLARE TORRE FARO - Scala 1:100



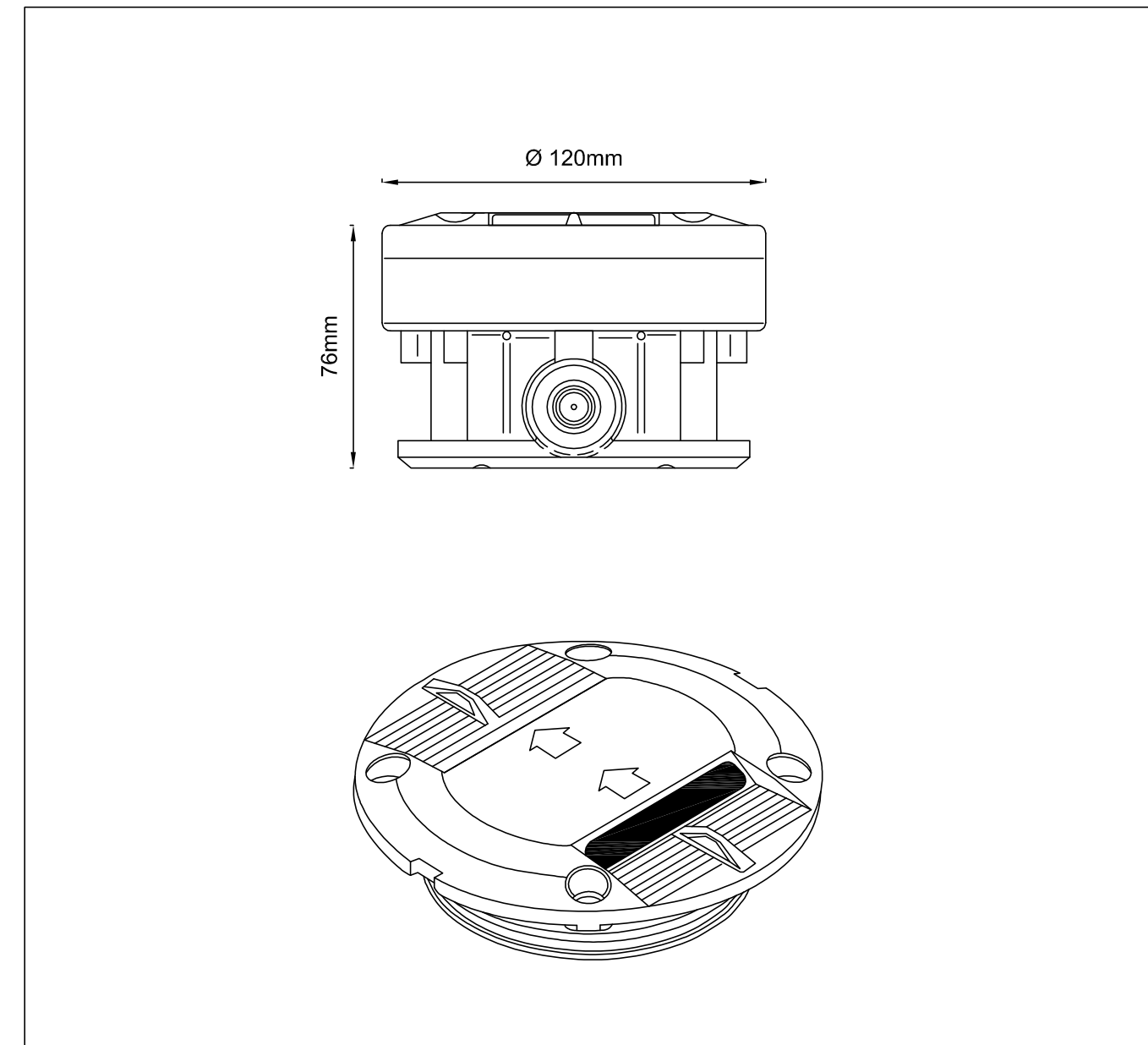
PARTICOLARE TELECAMERA DOME - Scala 1:4



PARTICOLARE ACCESS POINT - Scala 1:2



PARTICOLARE FARETTI A LED INCASSATI A PAVIMENTO - Scala 1:2



AUTORITA' DI SISTEMA PORTUALE DEL MARE ADRIATICO ORIENTALE - Porto di Trieste

**INTERVENTI DI AMPLIAMENTO ALLA RADICE DEL MOLO VI
PROG. A.P.T. N. 1801**

RESPONSABILE UNICO DEL PROCEDIMENTO
dott.ing. Eric Marcone

PROGETTO		RESPONSABILI		
<p>Via Colsoni, 56/58 36018 Thiene (VI) tel. 0445/375300 fax 0445/375375 e-mail: altieri@studioaltieri.it STUDIO ALTIERI SPA</p>	<p>Via S. Fermo, 11 - 33100 - Udine tel. 0432/526179 - fax 0432/624309 e-mail: alpe@alpeprogetti.it</p>	INCARICATO DELL'INTEGRAZIONE DELLE PRESTAZIONI SPECIALISTICHE dott.ing. Carlo Glauco Amoroso	RESPONSABILE DELLA PROGETTAZIONE STRUTTURALE dott.ing. Francesco Alessandrini	RESPONSABILE DEGLI ASPETTI GEOLOGICI dott.geol. Umberto Stefanel
		<p>Viale Terza Armata n. 7 - 34123 TRIESTE (TS) T. 040/633864 - F. 040/3483217 e-mail: info@sqs-ts.com</p>	COORDINATORE DELLA SICUREZZA IN FASE DI PROGETTAZIONE p.l. Furio Benci	RESPONSABILE PROGETTAZIONE IMPIANTI ELETTRICI E SPECIALI dott.ing. Dario Turcila
<p>Via Enrico Davila, 1 35028 Piove di Sacco (PD) Tel. 0425/190052 email: info@progettando-sa.it</p>	dott. geol. Umberto Stefanel Via G. Tullio n° 13 33100 Udine Tel/Fax 0432/513442 - Mob. 348.6037250 umb@geo@benci.it umberto.stefanel@espp.sicurezzaportale.it			

PROGETTO DEFINITIVO

TITOLO IMPIANTI ELETTRICI PARTICOLARI COSTRUTTIVI

ELABORATO **IE5004**

NOME FILE IE5004.dwg			SCALA VARIE		
REV	DATA	DESCRIZIONE	REDATTO	VERIFICATO	APPROVATO
00	30-04-2017	EMISSIONE	E.Osti	E.Osti	D.Turcila