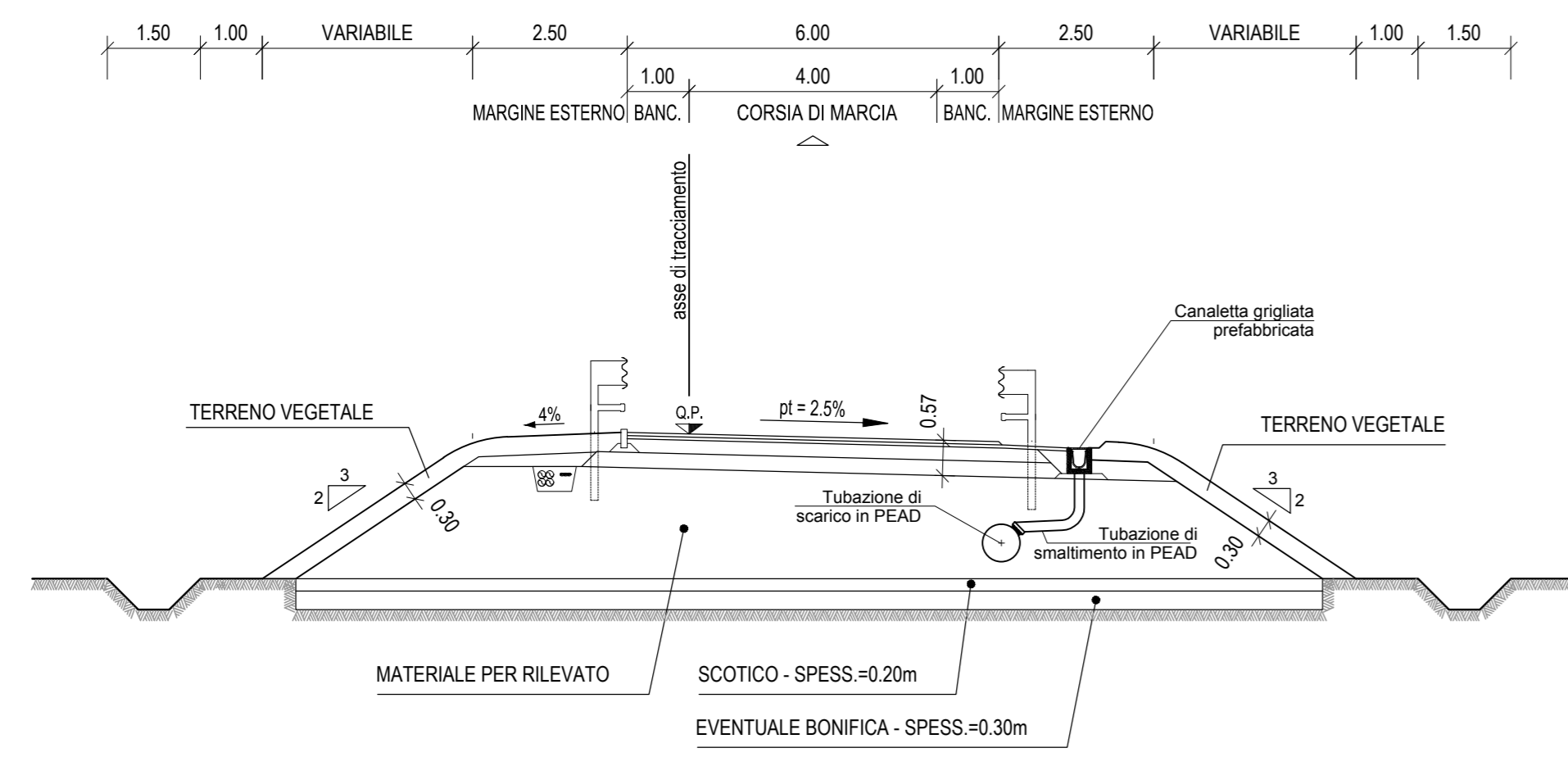


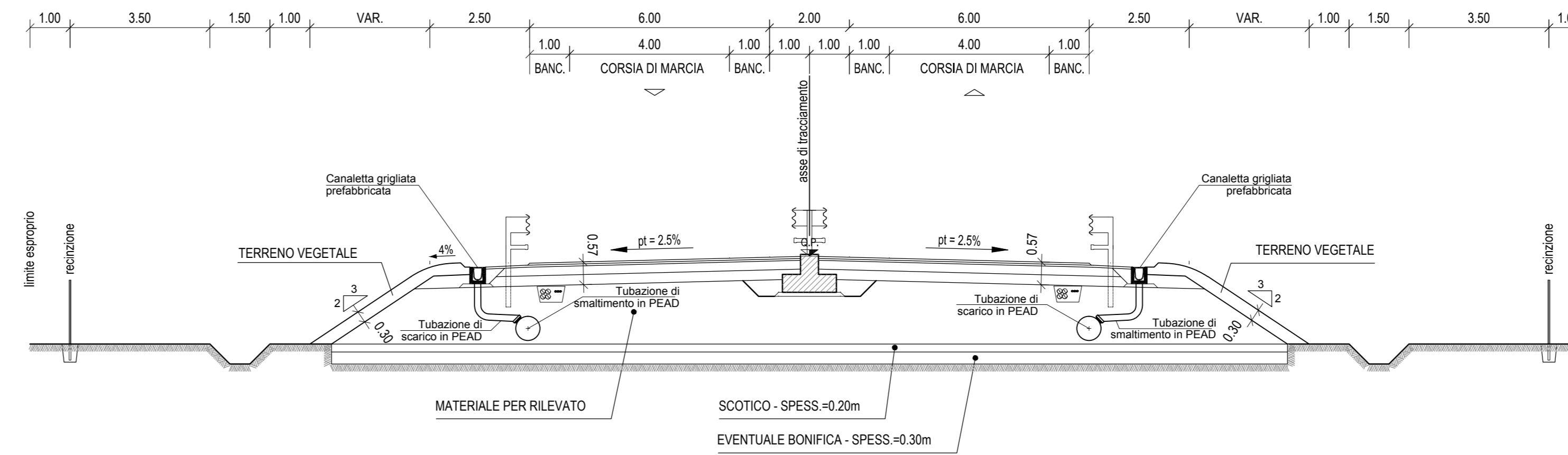
RAMPA MONODIMENSIONALE DI SVINCOLO
SEZIONE TIPO IN RETTIFILO IN RILEVATO

SEZIONE TIPO - Scala 1:100



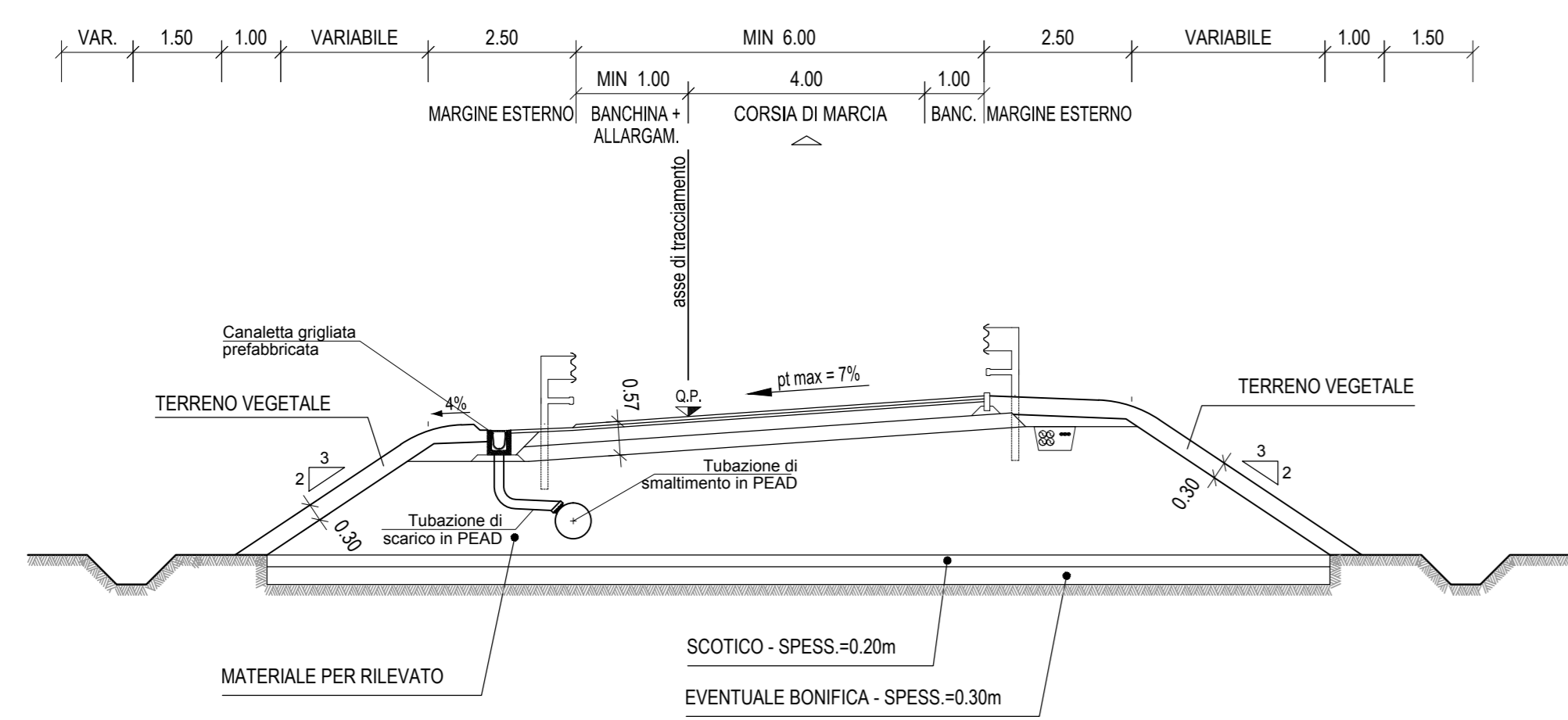
RAMPA BIDIREZIONALE DI SVINCOLO
SEZIONE TIPO IN RETTIFILO IN RILEVATO

SEZIONE TIPO - Scala 1:100



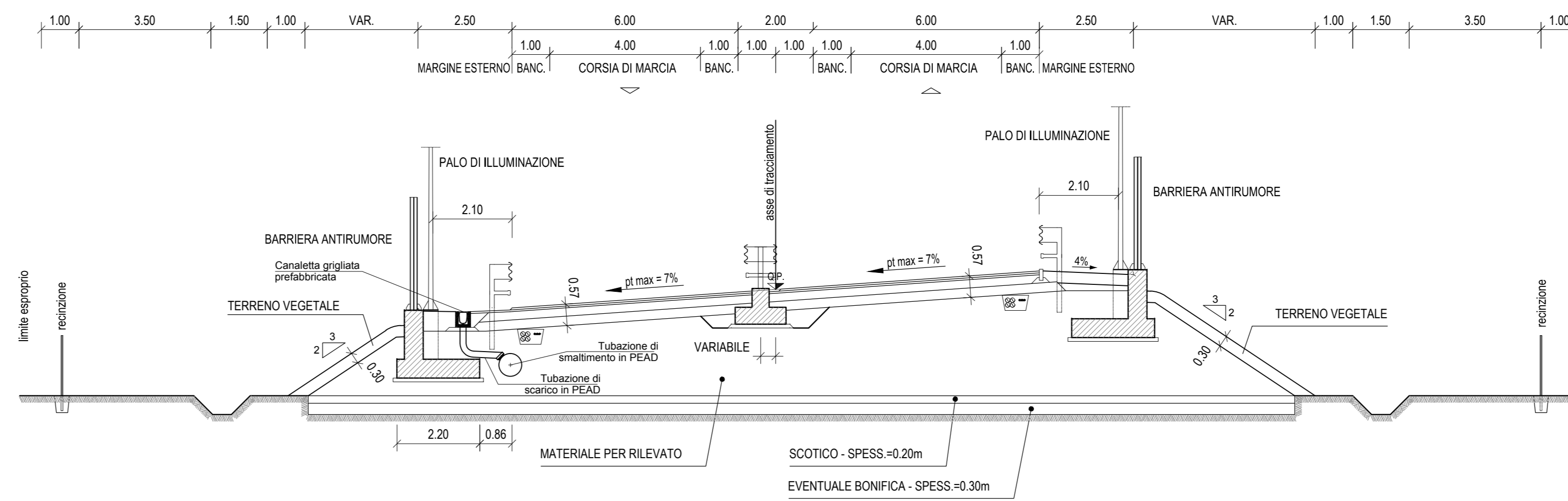
RAMPA MONODIMENSIONALE DI SVINCOLO
SEZIONE TIPO IN CURVA IN RILEVATO

SEZIONE TIPO - Scala 1:100



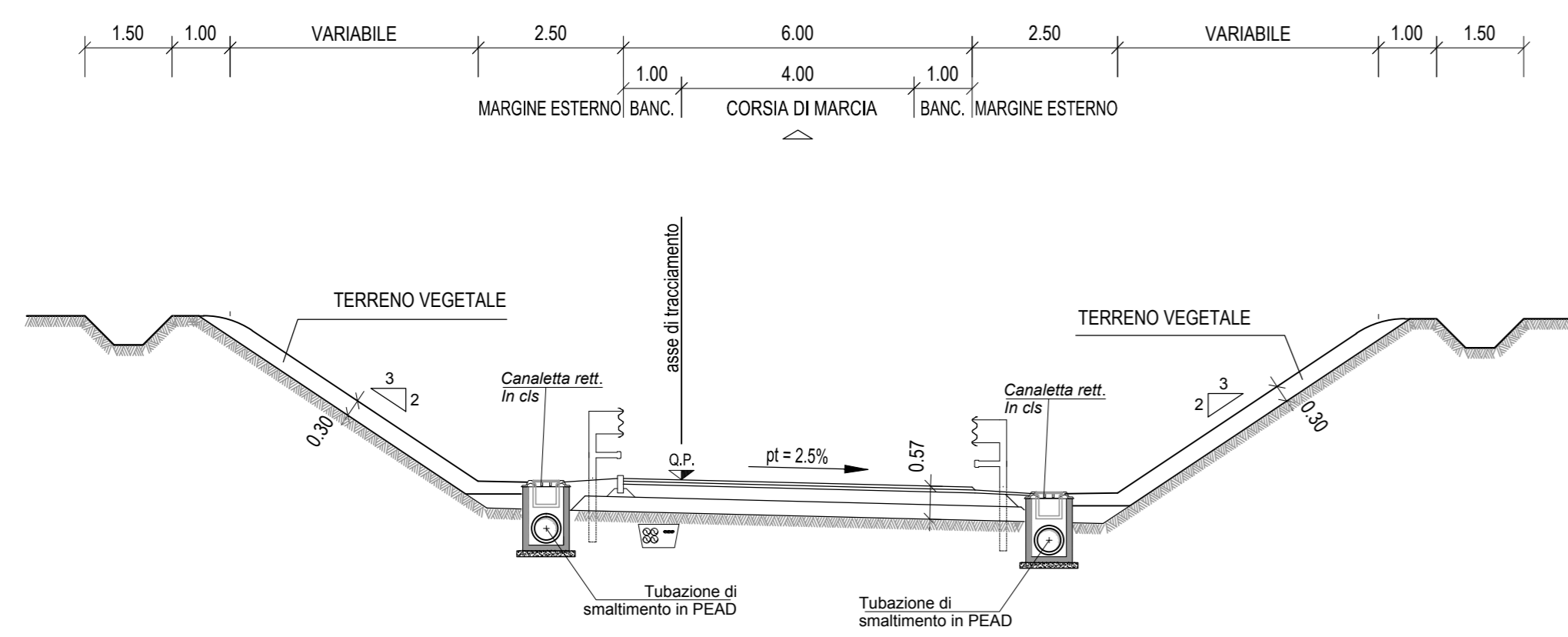
RAMPA BIDIREZIONALE DI SVINCOLO
SEZIONE TIPO IN CURVA IN RILEVATO

SEZIONE TIPO - Scala 1:100



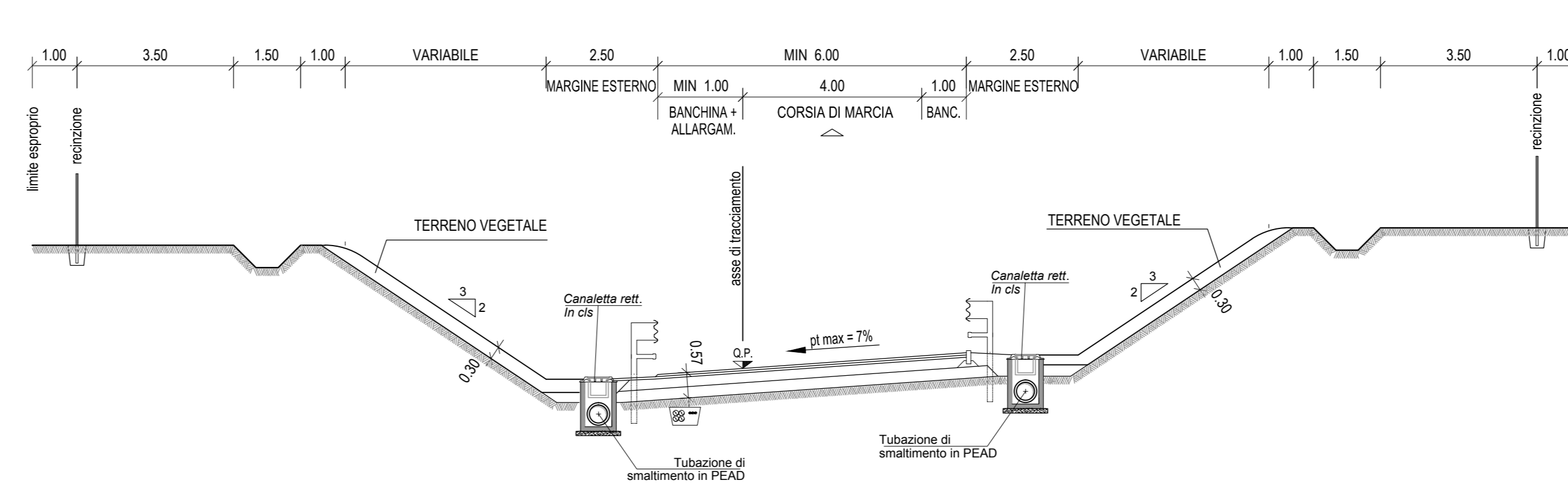
RAMPA MONODIMENSIONALE DI SVINCOLO
SEZIONE TIPO IN RETTIFILO IN SCAVO

SEZIONE TIPO - Scala 1:100



RAMPA MONODIMENSIONALE DI SVINCOLO
SEZIONE TIPO IN CURVA IN SCAVO

SEZIONE TIPO - Scala 1:100




 Autostrada Brescia Verona Vicenza Padova SpA
 Via Flavio Gioia 71 - 37135 Verona
 Tel. 0465/72222 Fax 0465/300011 Casella Postale 46024 www.autostrade.it
 AREA COSTRUZIONI AUTOSTRADALI


 RINA
 CERTIFICAZIONE
 ISO 9001:2008
 ISO 14001:2004

AUTOSTRADA VALDASTICO A31 NORD

1° LOTTO Piovene Rocchette - Valle dell'Astico

PROGETTO DEFINITIVO

CIP: 03/01/2006/63005
 WBS: RES/AN/1
 COMMESSA: J16L1

COMMITTENTE:  S.p.A. AUTOSTRADA BRESCIA VERONA VICENZA PADOVA
 Area Costruzioni Autostradali

CAPO COMMESSA PER LA PROGETTAZIONE: Dott. Ing. Gianluigi Costantini

PRESTATORE DI SERVIZI: **CONSORZIO RAETIA**
 RESPONSABILE DELL'INTERVENZIONE: **RAETIA**
 RESPONSABILE SPECIALE: **RAETIA**
 RAPPRESENTANTE: Dott. Ing. Alberto Scattol

PROGETTAZIONE: **IGRI PROGETTI**
 RAPPRESENTANTE: Dott. Ing. Alberto Scattol

ELABORATO: **STUDI PER LA CONOSCENZA DEL CONTESTO**
 Idraulica
 Opere ed interventi idraulici
 Elementi tipo interventi idraulici - Tav.6

Progressivo: **03 11 02 002 02**
 Rev.

Rev.	Data	Descrizione	Redazione	Controllo	Approvazione	SCALA	NOTE
01	03/01/2006	PRIMA EMISSIONE	gppa	msg	sprossati		
02	03/01/2006	REVISIONE PER VERIFICA	gppa	msg	sprossati		
03	03/01/2006	REVISIONE PER OSSERVAZIONI	gppa	msg	sprossati		

I PROGETTI E I DOCUMENTI NON SONO STAMPATI. SONO DISPONIBILI IN FORMATO PDF. IL PREZZO DI VENDITA DI QUESTI DOCUMENTI È DI 100 EURO. IL PREZZO DI VENDITA DI QUESTI DOCUMENTI È DI 100 EURO. IL PREZZO DI VENDITA DI QUESTI DOCUMENTI È DI 100 EURO.