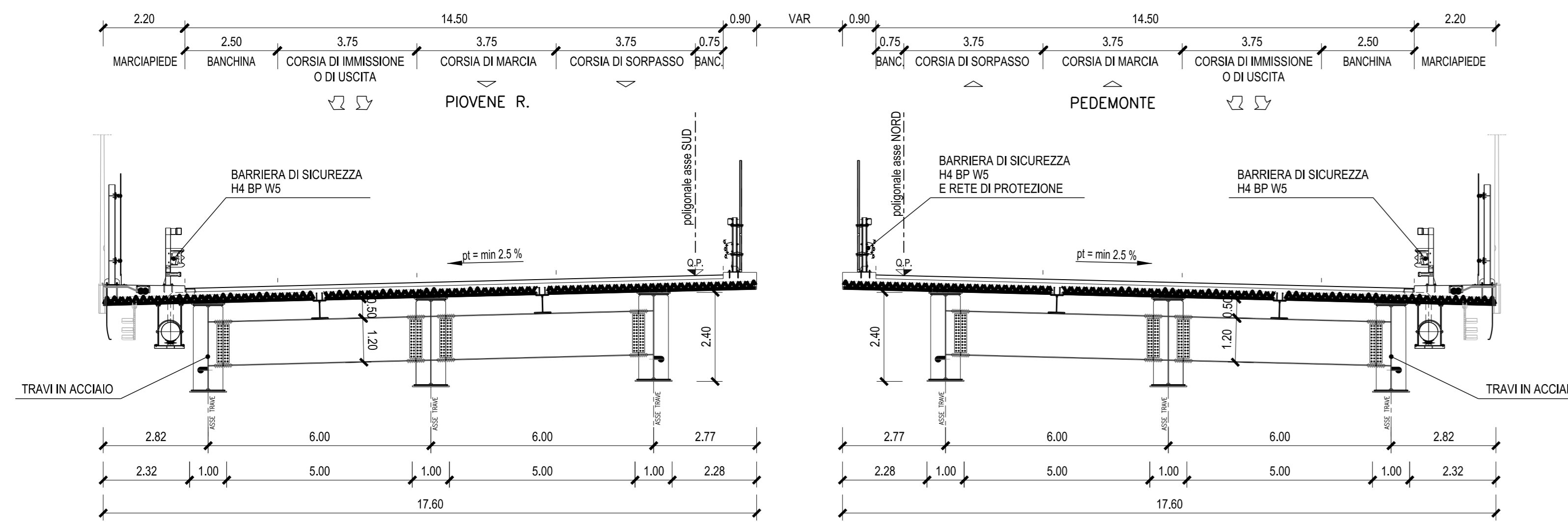
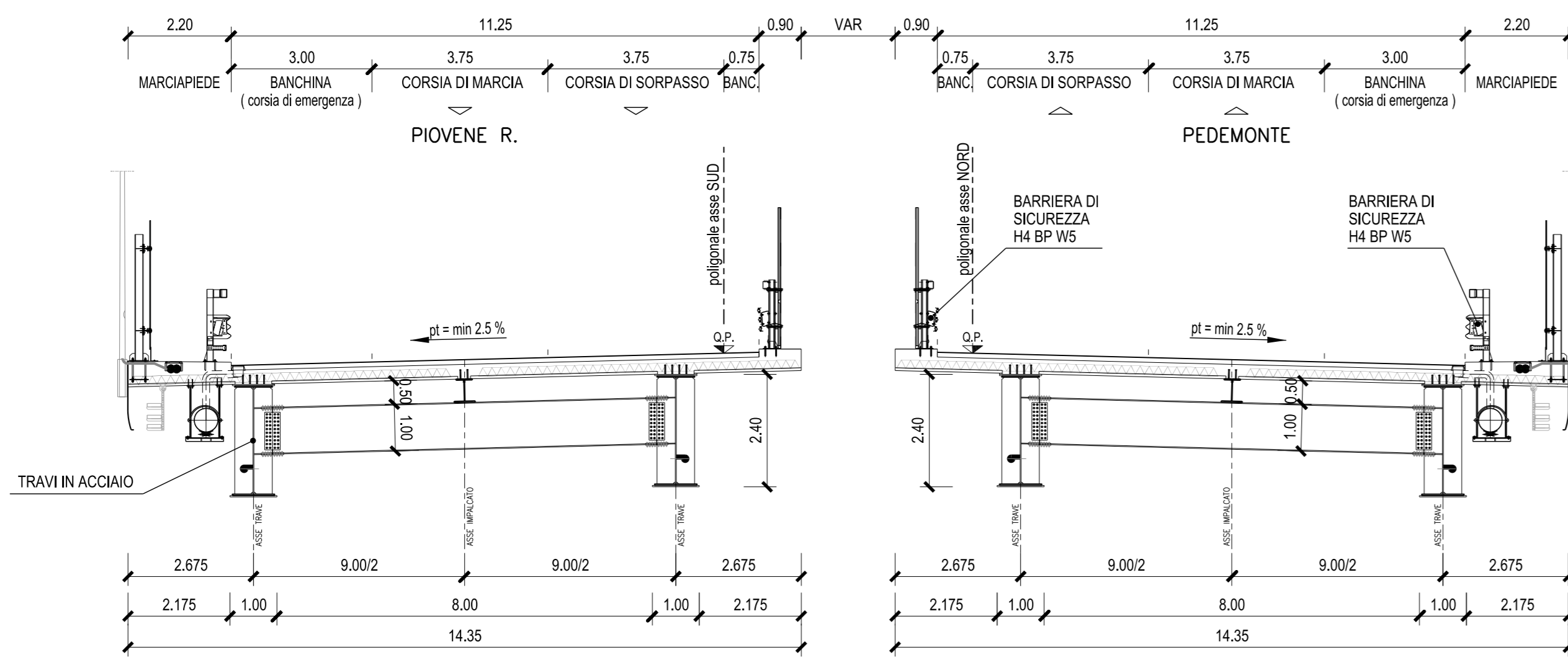


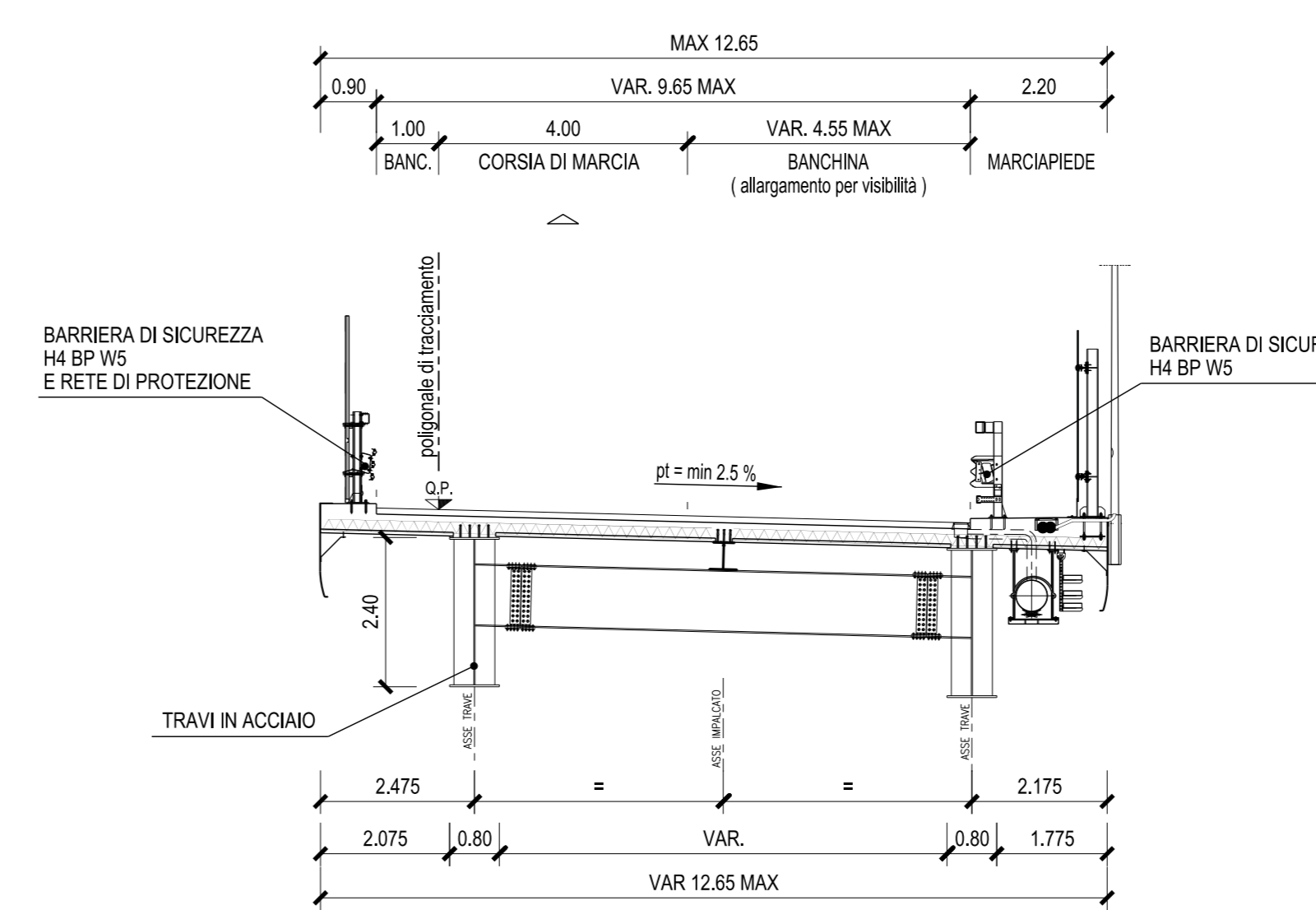
SEZIONE TIPO IN VIADOTTO
IMPALCATO IN CORRISPONDENZA DELLE CORSIE SPECIALIZZATE



SEZIONE TIPO IN VIADOTTO
IMPALCATO CON TRAVERSO A DUE TRAVI

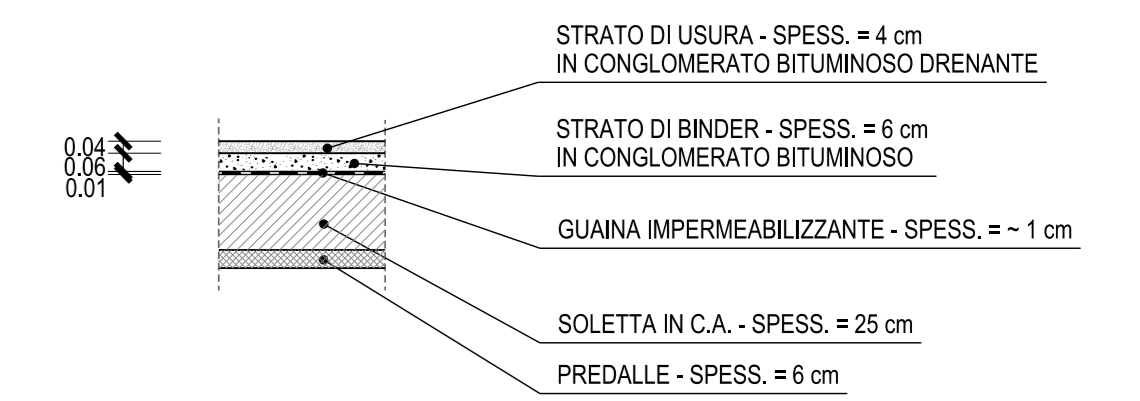


SEZIONE TIPO IN VIADOTTO
RAMPA DI SVINCOLO

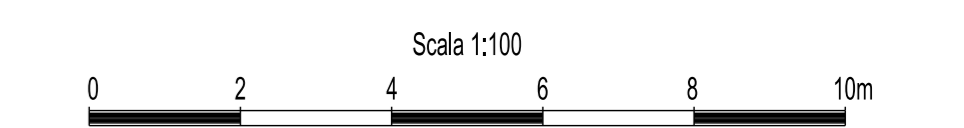


LEGENDA

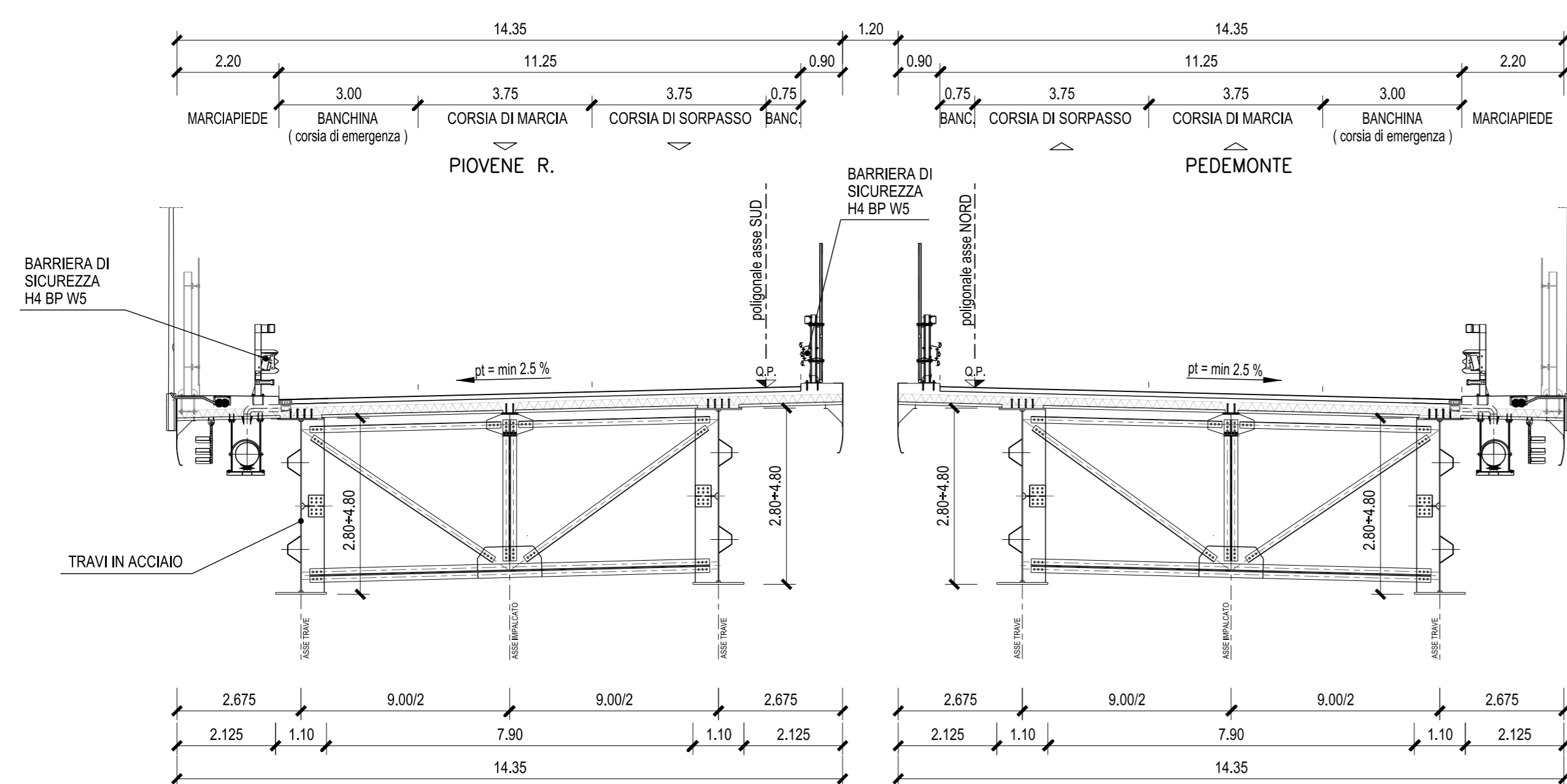
PAVIMENTAZIONE IMPALCATO



NOTA PER LA TIPOLOGIA E LE DIMENSIONI DEI FOSSE DI GUARDIA, DEI COLLETTORI E DELLE CANALETTE IDRAULICHE, VEDI TAVOLE CAPITOLO IDRAULICA



VIADOTTO PIOVENE - SEZIONE TIPO
IMPALCATO CON TRAVERSO A DUE TRAVI



Autosstrada Brescia Verona Vicenza Padova SpA
Via Flavio Gioia 71 - 37139 Verona
Tel. 0456722222 Fax 0456200011 Casella Postale 460241 www.autosstradapadova.it
AREA COSTRUZIONI AUTOSTRADALI

RINA
RINA CERTIFICAZIONE
SISTEMI DI GESTIONE
ISO 9001:2008
ISO 14001:2004

AUTOSTRADA VALDASTICO A31 NORD
1° LOTTO
Piovene Rocchette - Valle dell'Astico

PROGETTO DEFINITIVO

COMMITTENTE: S.p.A. AUTOSTRADA BRESCIA VERONA VICENZA PADOVA
Area Costruzioni Autostradali

PRESTATORE DI SERVIZI: **CONSORZIO RAETIA**
RAPPRESENTANTE: Dott. Ing. Alberto Scotti

PROGETTAZIONE: **CONSORZIO RAETIA**
RAPPRESENTANTE: Dott. Ing. Alberto Scotti

ELABORATO: PROGETTO STRADALE
ASSE PRINCIPALE
INQUADRAMENTO GENERALE
SEZIONI TIPO - TAV.6

Progetto: **06_01_01_003_002**

Rev.	Data	Descrizione	Redazione	Controllo	Approvazione	SCALA:
01		PRIMA EMISSIONE	TECNICA - P. FERRACINI	VERBALE	ARENDO	1:100
02		RELAZIONE OSSERVAZIONI	TECNICA - P. FERRACINI	VERBALE	ARENDO	

Nome File: J16L1_06_01_01_003_002_OPD_02.dwg
Data: 06/01/2011
Rev. (di Rev.): 02
Nome File: J16L1_06_01_01_003_002_OPD_02