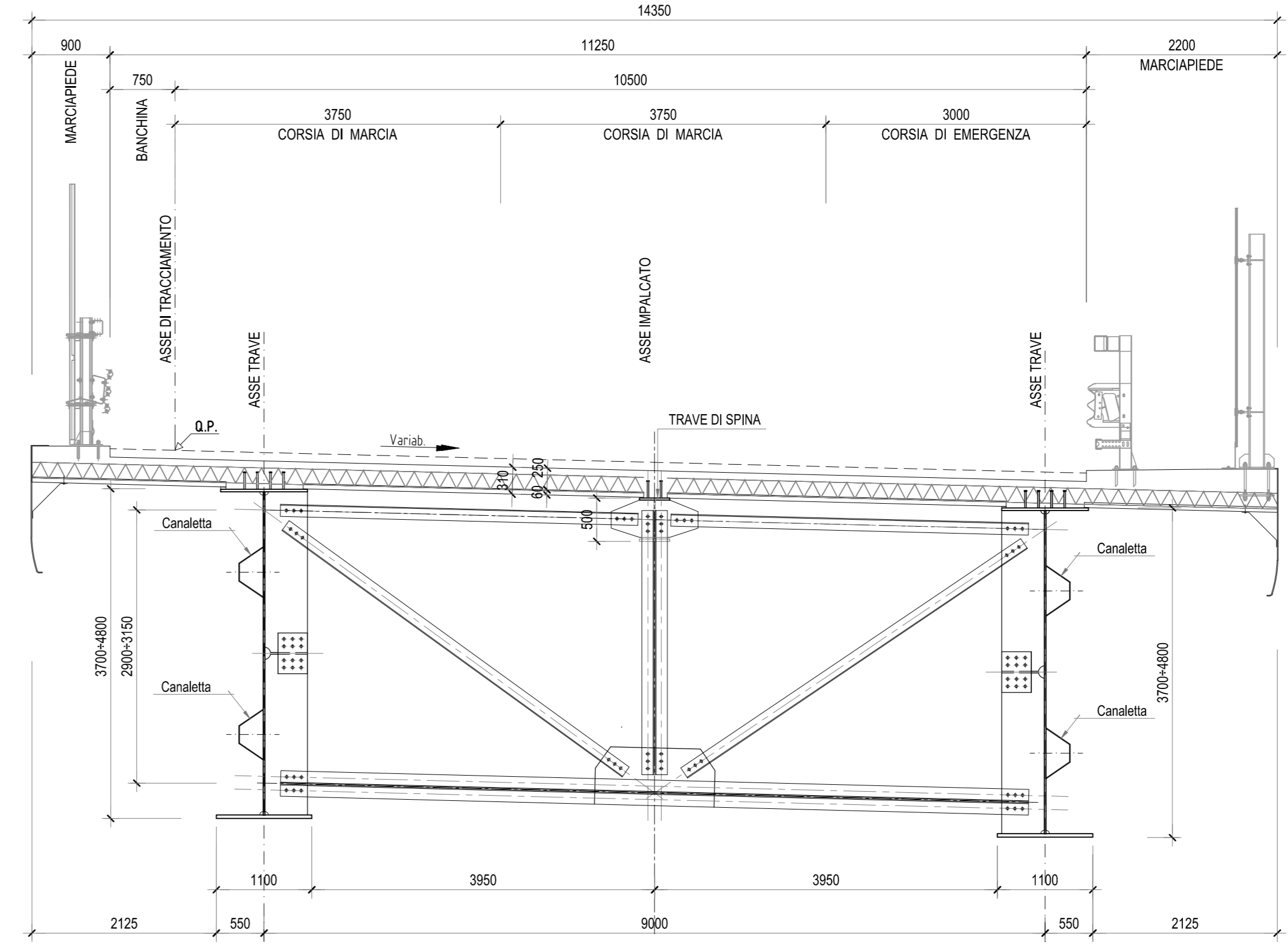
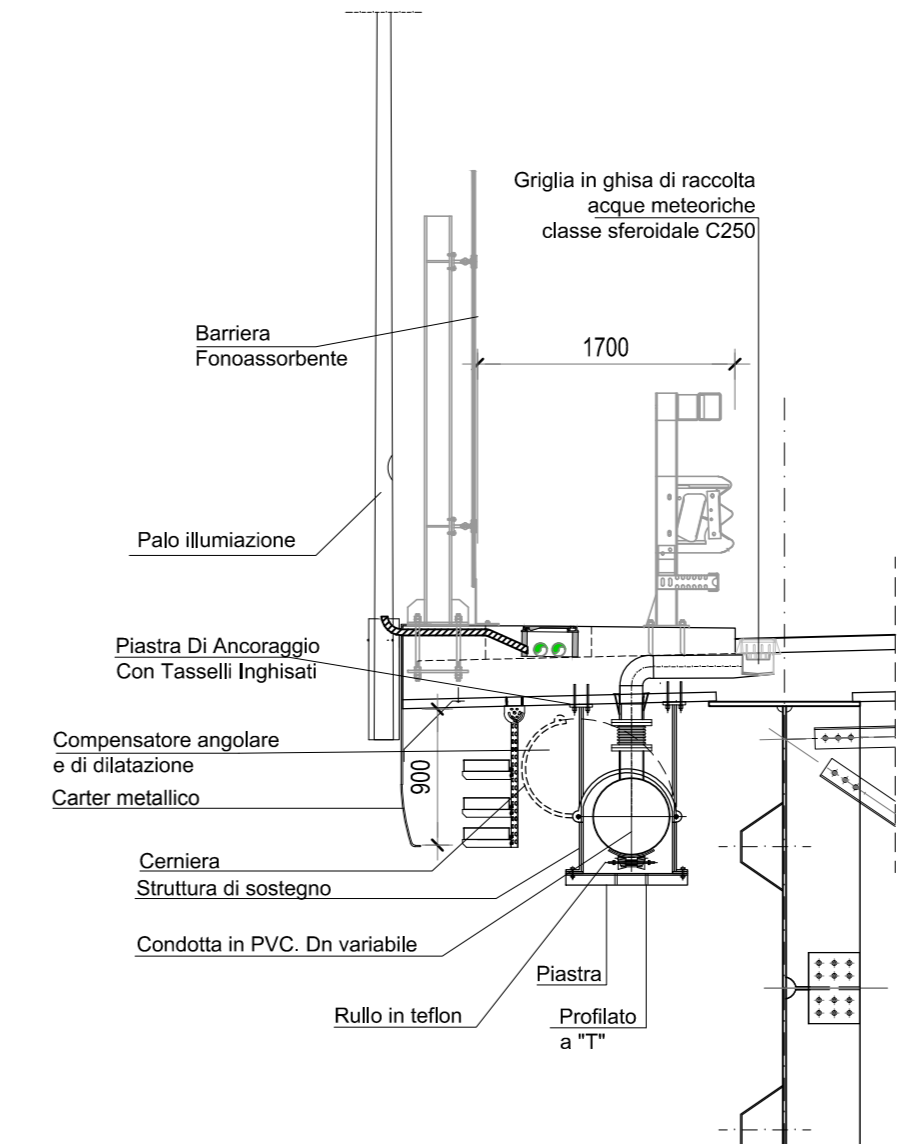


PLANIMETRIA DI UBICAZIONE OPERA  
VIADOTTO PIOVENE  
SCALA 1:1000

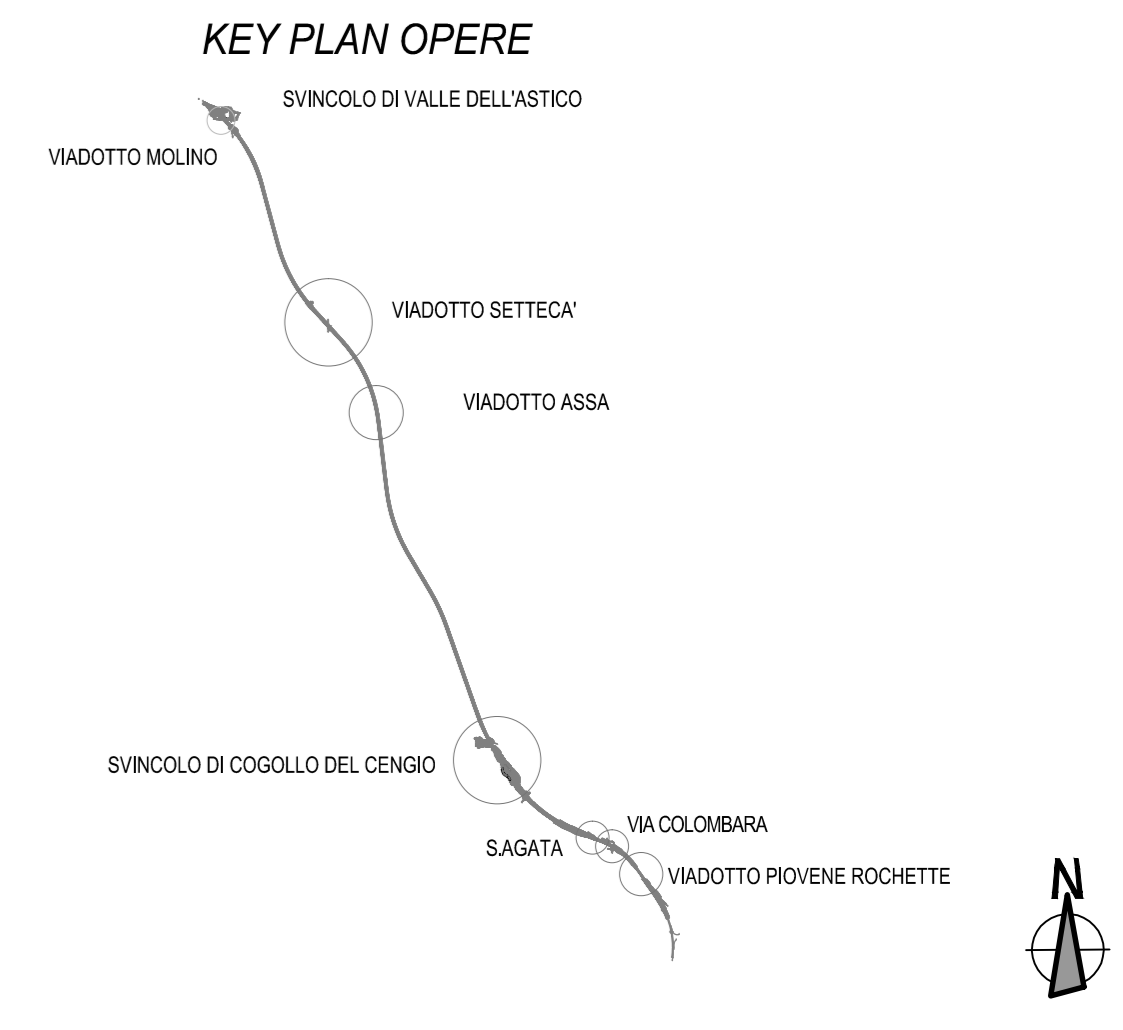
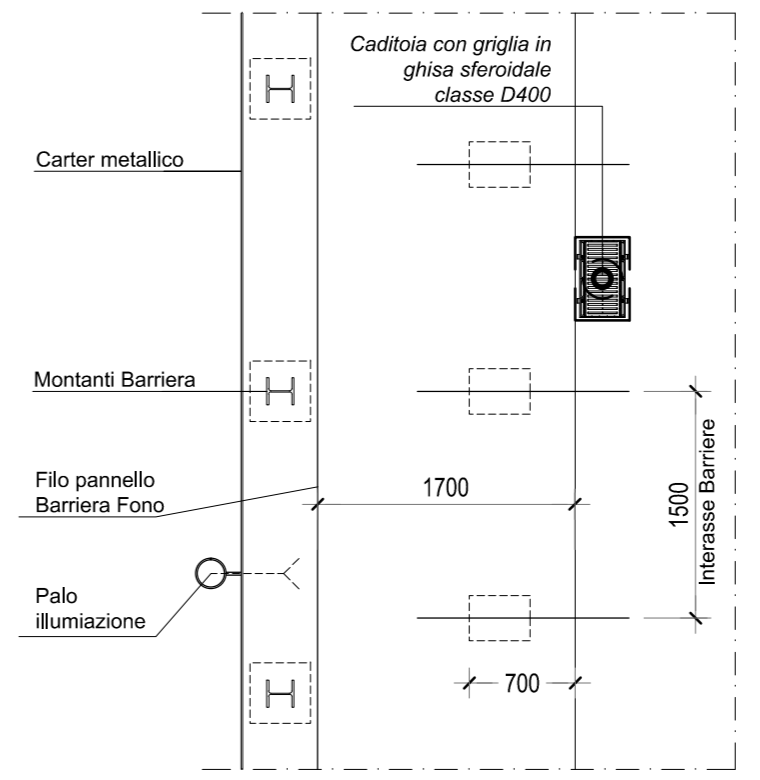
VIADOTTO PIOVENE  
IMPALCATO - SEZIONE TRASVERSALE  
SCALA 1:50




PARTICOLARE MARCIAPIEDE  
SEZIONE  
SCALA 1:50




PIANTA





Autostrada Brescia Verona Vicenza Padova SpA  
Via Flavio Gioia 71 - 37135 Verona  
Tel. 0456272222 Fax 0456270011 Casella Postale 4920M www.autospa.it



## AUTOSTRADA VALDASTICO A31 NORD

### 1° LOTTO Piovene Rocchette - Valle dell'Astico

CUP: G21B1 3006 60005																
WBS: 625.A3N1.1																
COMMISSA: J16L1																
COMMITTENTE: S.p.A. AUTOSTRADA BRESCIA VERONA VICENZA PADOVA Area Costruzioni Autostradali																
CAPO COMMISSA: Dott. Ing. Gabriele Costantini																
PRESTATORE DI SERVIZI: CONSORZIO RAETIA																
RAPPRESENTANTE: Dott. Ing. Alberto Scotti																
PROGETTAZIONE: Dott. Ing. Andrea Rensio																
Dott. Ing. Stefano Lucifora																
ELABORATO: OPERE D'ARTE MAGGIORI Viadotto Piovene Planimetria di individuazione dell'opera																
Progressivo: 07 01 02 003 02 Rev. 02																
Rev.	Data	Descrizione	Redazione	Controllo	Approvazione	SCALA: 1:1000										
01	04/02/07	PRIMA DIMENSIONE	STI PROGETTI - PERLUCCI	M. SORGE	S.L. POSSATI	NOME FILE: J16L1_07_01_02_003_0101_OPD_02.dwg										
02	09/02/07	REVISIONE PER VERIFICA	STI PROGETTI - PERLUCCI	M. SORGE	S.L. POSSATI											
03	14/02/07	RECEPIMENTO OSSERVAZIONI	STI PROGETTI - PERLUCCI	M. SORGE	S.L. POSSATI											
						<table border="1" style="width: 100%; border-collapse: collapse;"> <tr> <td>DL</td> <td>PROG.</td> <td>RS</td> <td>UV</td> <td>REV.</td> </tr> <tr> <td></td> <td></td> <td></td> <td></td> <td></td> </tr> </table>	DL	PROG.	RS	UV	REV.					
DL	PROG.	RS	UV	REV.												

© PRESSIONE DOCUMENTI NON FORMA ESSENZE COPERTI, RIPRODOTTI O ALTRIMENTI PUBBLICATI IN TUTTO O IN PARTE, SENZA IL CONSENSO SCRITTO DELLA AUTOSTRADA BRESCIA VERONA VICENZA PADOVA S.P.A. QUALSIASI TIPO DI REPRODUZIONE NON AUTORIZZATA SARAN PERSECUITA' NELLA LEGGE. THIS DOCUMENT MAY NOT BE COPIED, REPRODUCED OR PUBLISHED, EITHER IN PART OR IN FULL, WITHOUT THE WRITTEN PERMISSION OF AUTOSTRADA BRESCIA VERONA VICENZA PADOVA S.P.A. UNAUTHORIZED USE WILL BE PROSECUTED BY LAW.