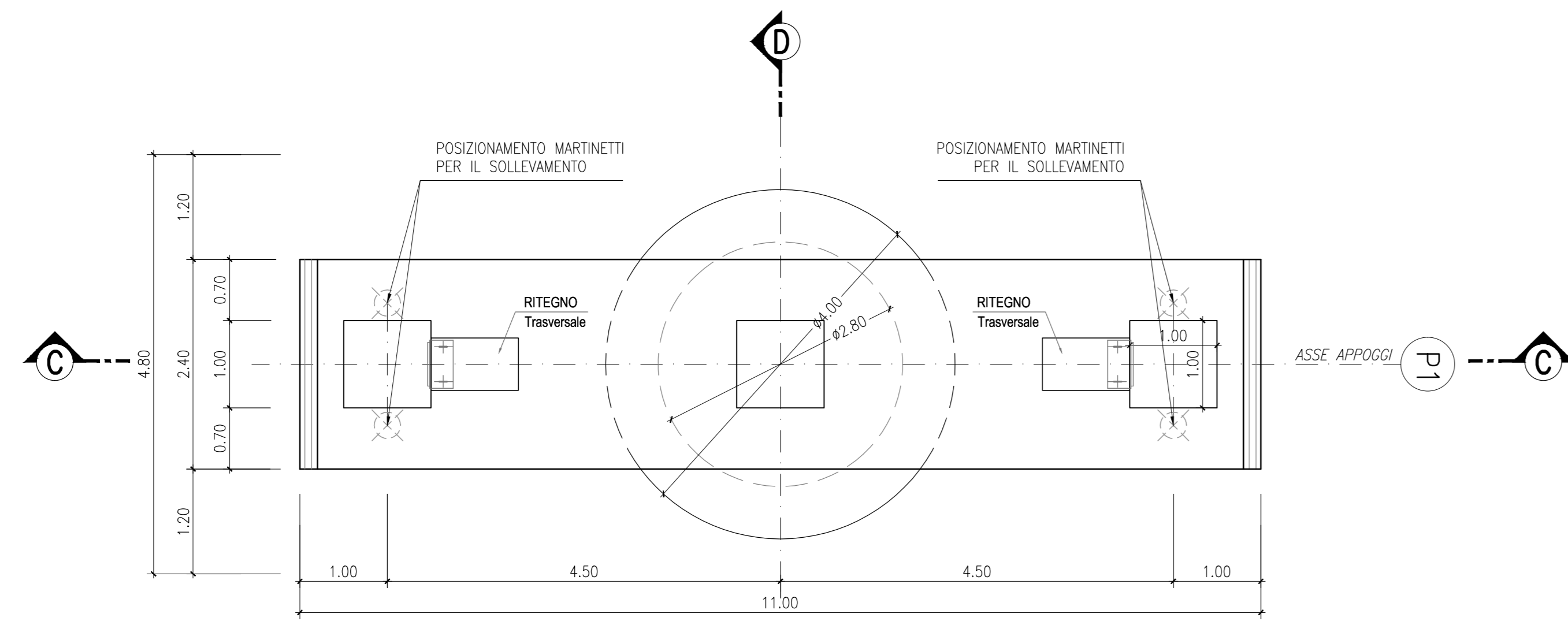
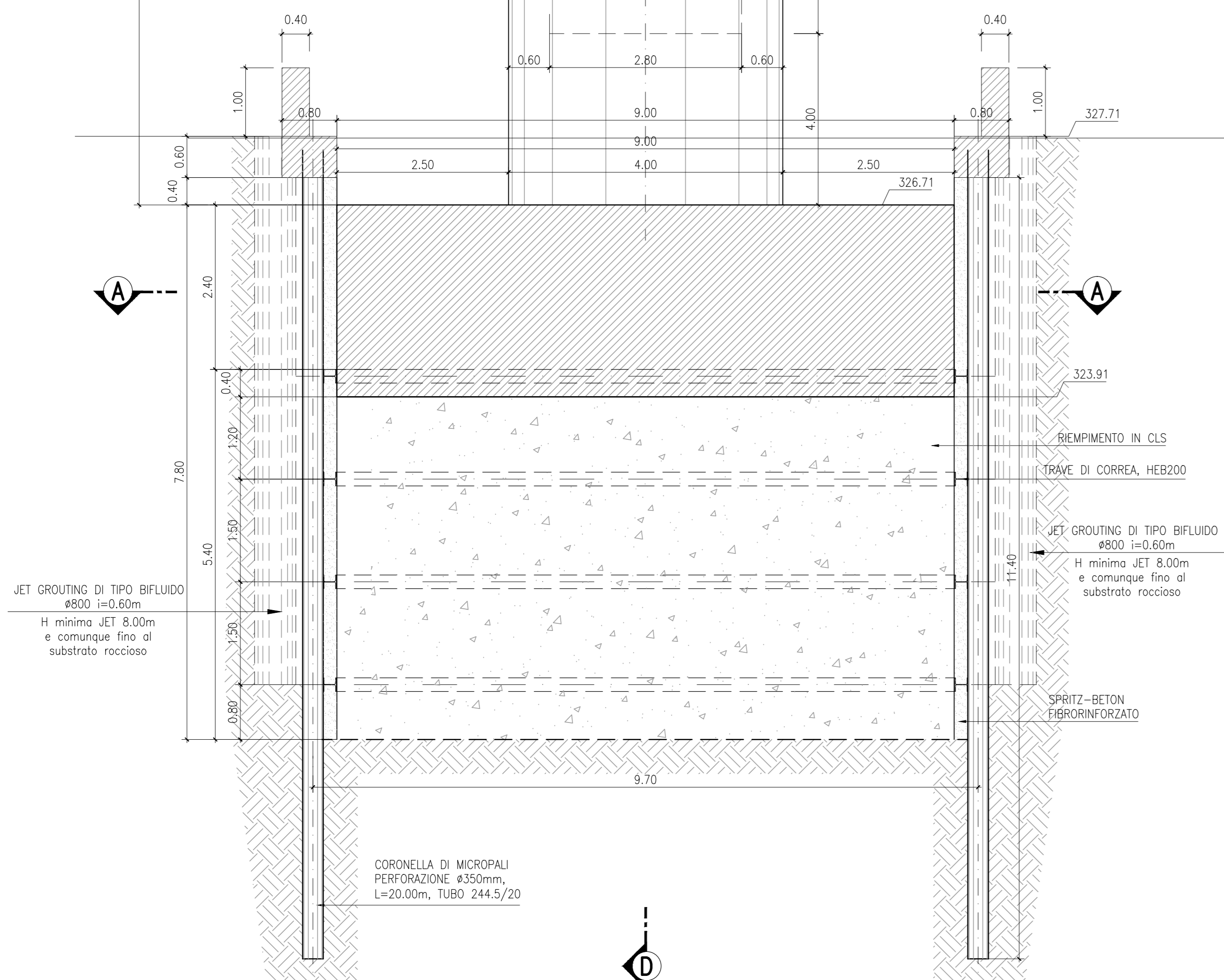
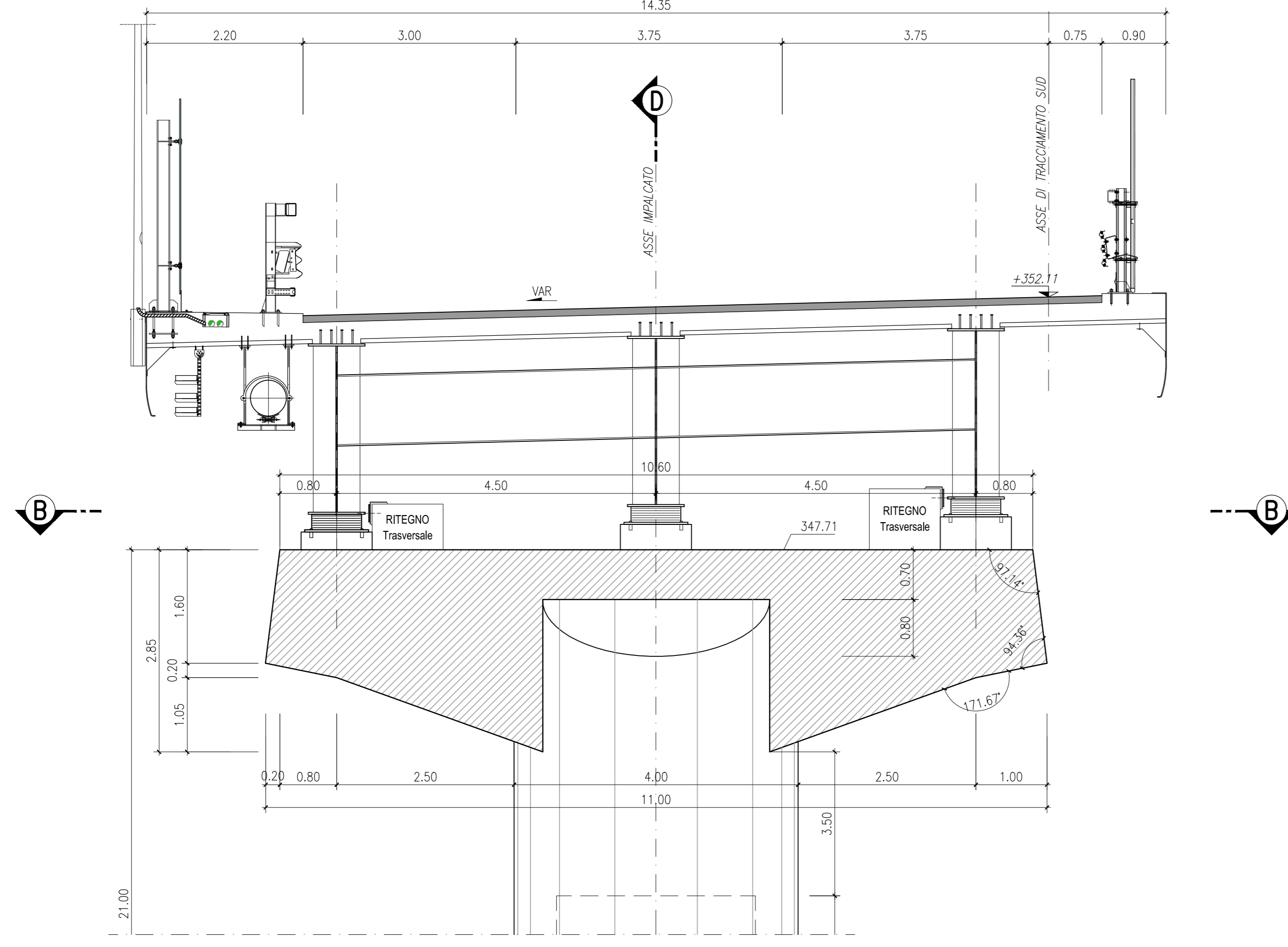


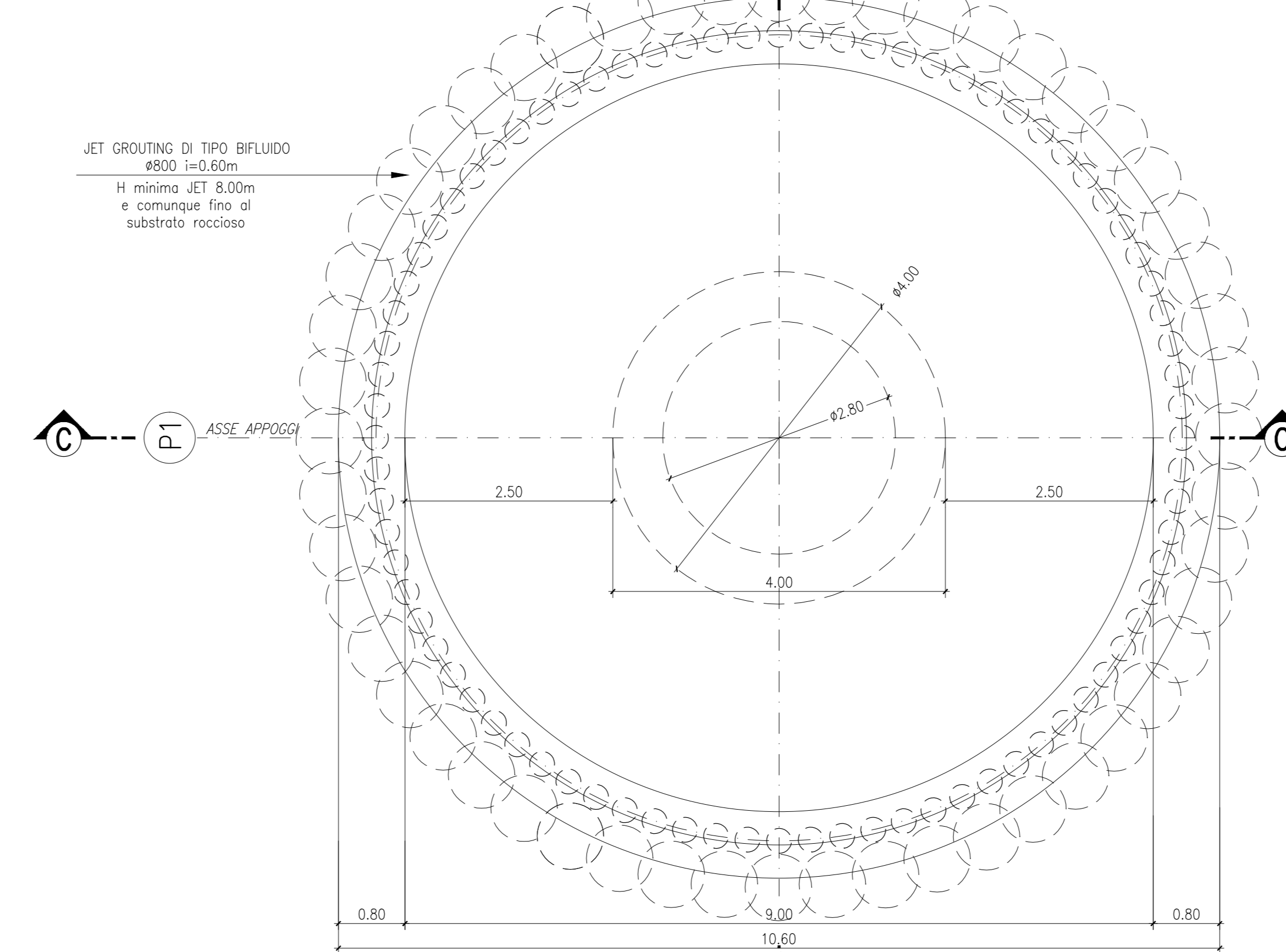
**CARPENTERIA PILA ASSE SUD**  
PIANTA ELEVAZIONE - SEZIONE B-B



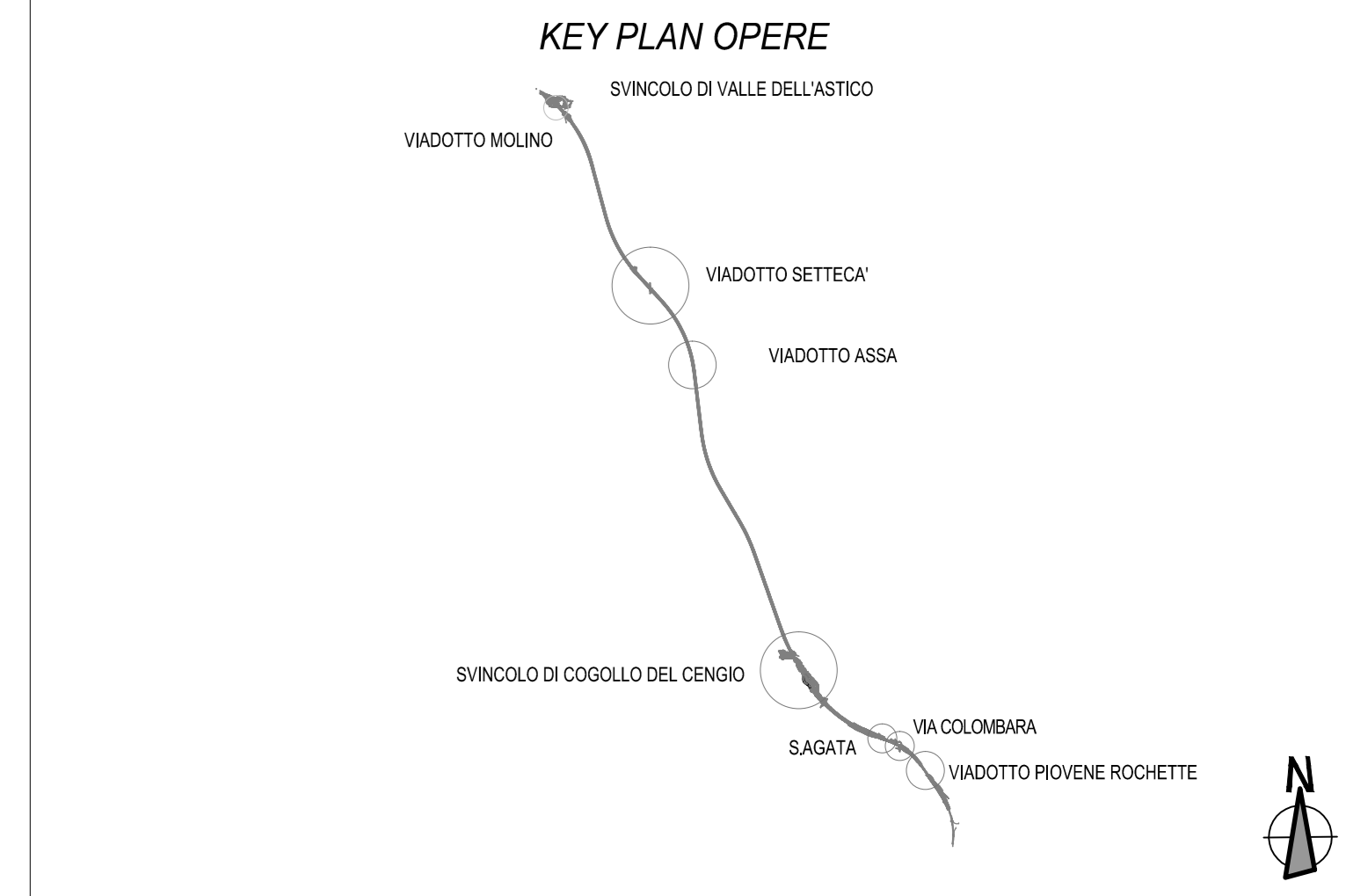
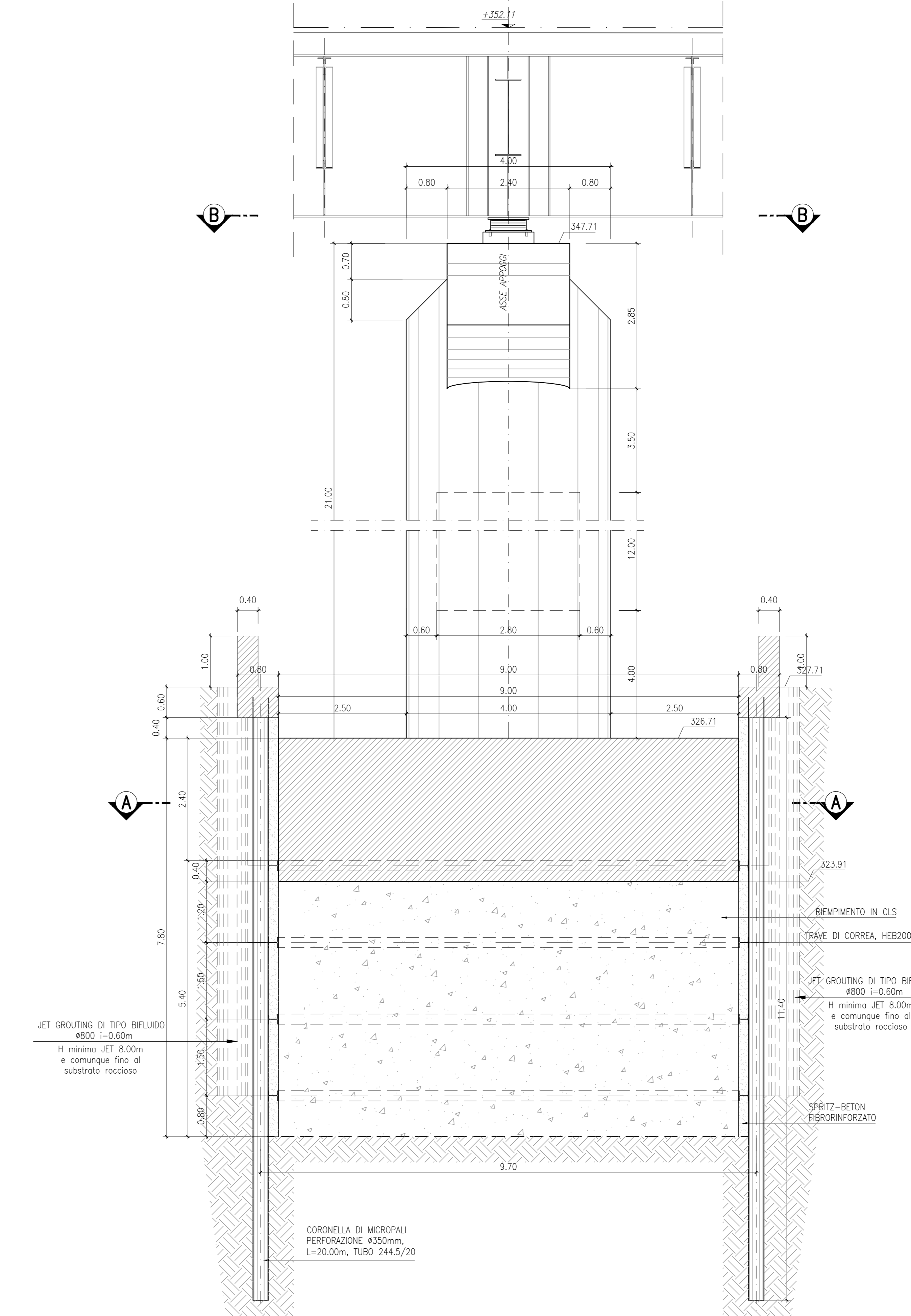
**CARPENTERIA PILA ASSE SUD**  
SEZIONE C-C



**CARPENTERIA PILA ASSE SUD**  
PIANTA FONDAZIONE - SEZIONE A-A



**CARPENTERIA PILA ASSE SUD**  
SEZIONE D-D



**INCIDENZE ARMATURA SOTTOSTRUTTURE:**

PILA:	FONDAZIONE:	100 KG/MC
	ELEVAZIONE:	130 KG/MC

**NOTA:**  
PER LA TABELLA MATERIALI SI RIMANDA ALL'ELABORATO:  
J16L1\_07\_00\_01\_001\_0101\_OPD\_02.dwg - OPERE D'ARTE MAGGIORI  
J16L1\_08\_00\_01\_001\_0101\_OPD\_02.dwg - OPERE D'ARTE MINORI

**AUTOSTRADA VALDASTICO A31 NORD**  
1° LOTTO  
Piovene Rocchette - Valle dell'Astico

**PROGETTO DEFINITIVO**

COMMITTENTE: S.p.A. AUTOSTRADA BRESCIA VERONA VICENZA PADOVA  
Area Costruzioni Autostradali

PRESTATORE DI SERVIZI: CONSORZIO RAETIA  
RAPPRESENTANTE: Dott. Ing. Alberto Scotti

PROGETTAZIONE: [Stampa]

ELABORATO: OPERE D'ARTE MAGGIORI  
Opere d'arte: ponti e viadotti  
Viadotto Assa  
Carpenteria pila Carreggiata Sud

Rev.	Data	Descrizione	Redazione	Controllo	Approvazione	SCALA:
01		PRIMA EMISSIONE	PROGETTA: VALDASTICO	M. SORISE	S.L. POGGIATI	1:50
02		MODIFICAZIONE	PROGETTA: PAVANZOLI	M. SORISE	S.L. POGGIATI	
03		RECESSIONE/OSSERVAZIONI	PROGETTA: PAVANZOLI	M. SORISE	S.L. POGGIATI	

Nome file: J16L1\_07\_01\_03\_014\_0101\_OPD\_02.dwg  
Data: 03/04/2023  
Rev. 02