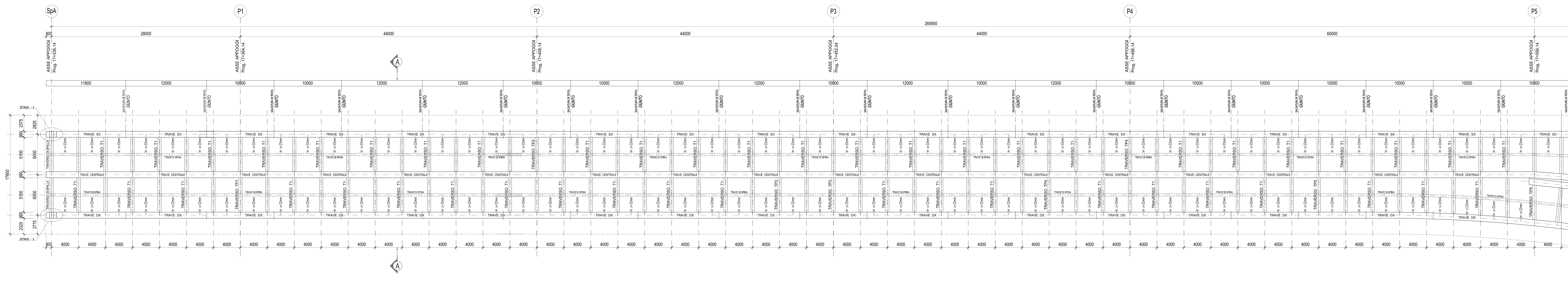
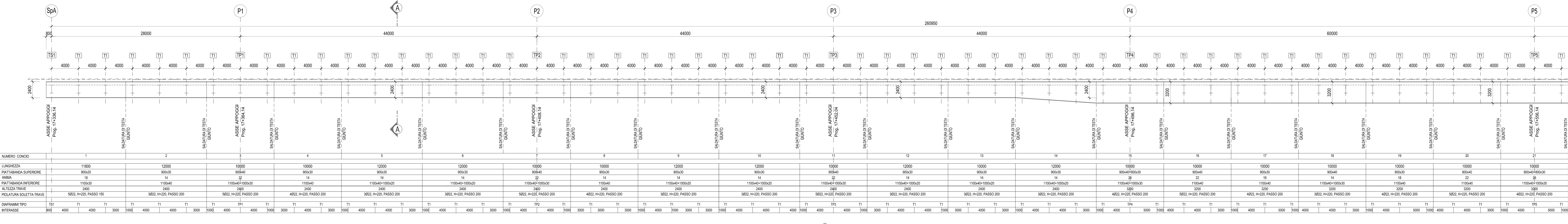


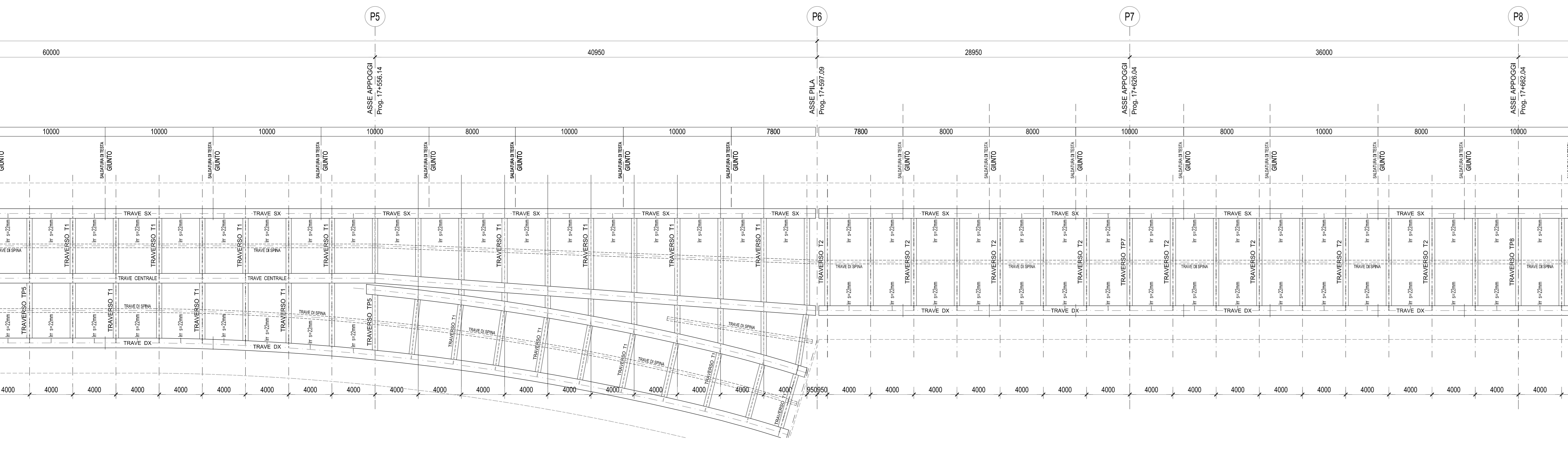
VIADOTTO MOLINO - CARREGGIATA NORD
PIANTA IMPALCATO
SCALA 1:200



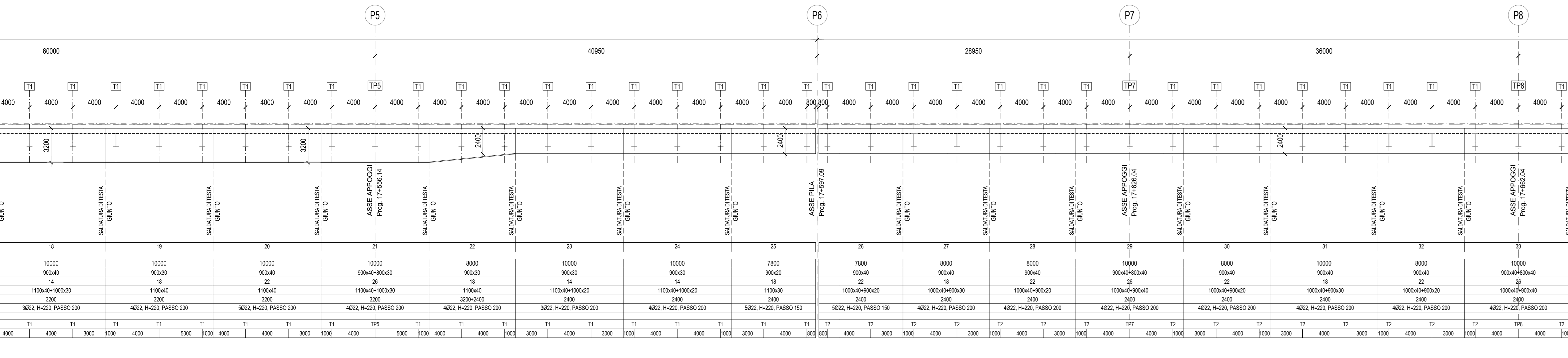
VIADOTTO MOLINO - CARREGGIATA NORD
SEZIONE LONGITUDINALE IMPALCATO
SCALA 1:200



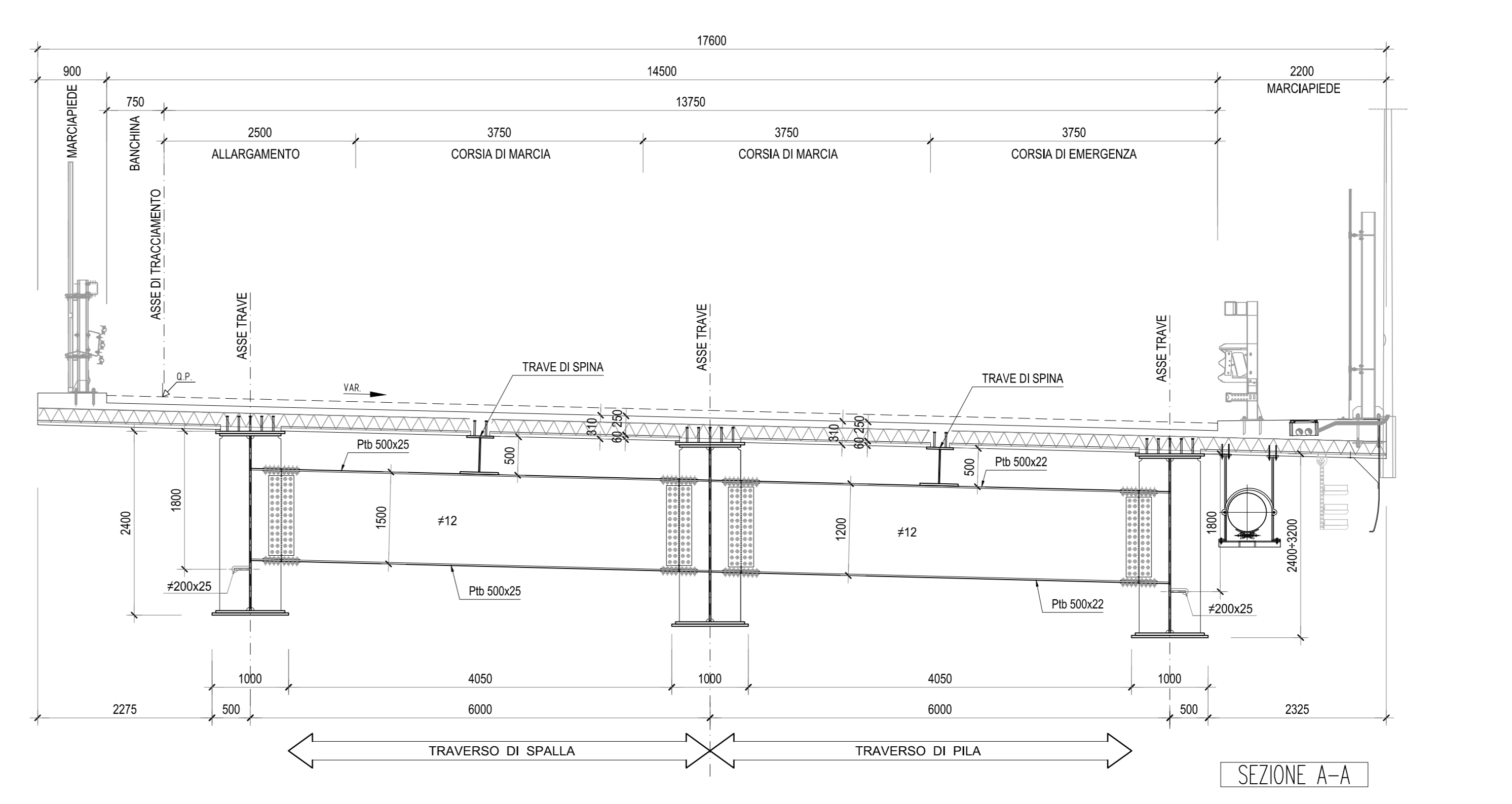
VIADOTTO MOLINO - CARREGGIATA NORD
PIANTA IMPALCATO
SCALA 1:200



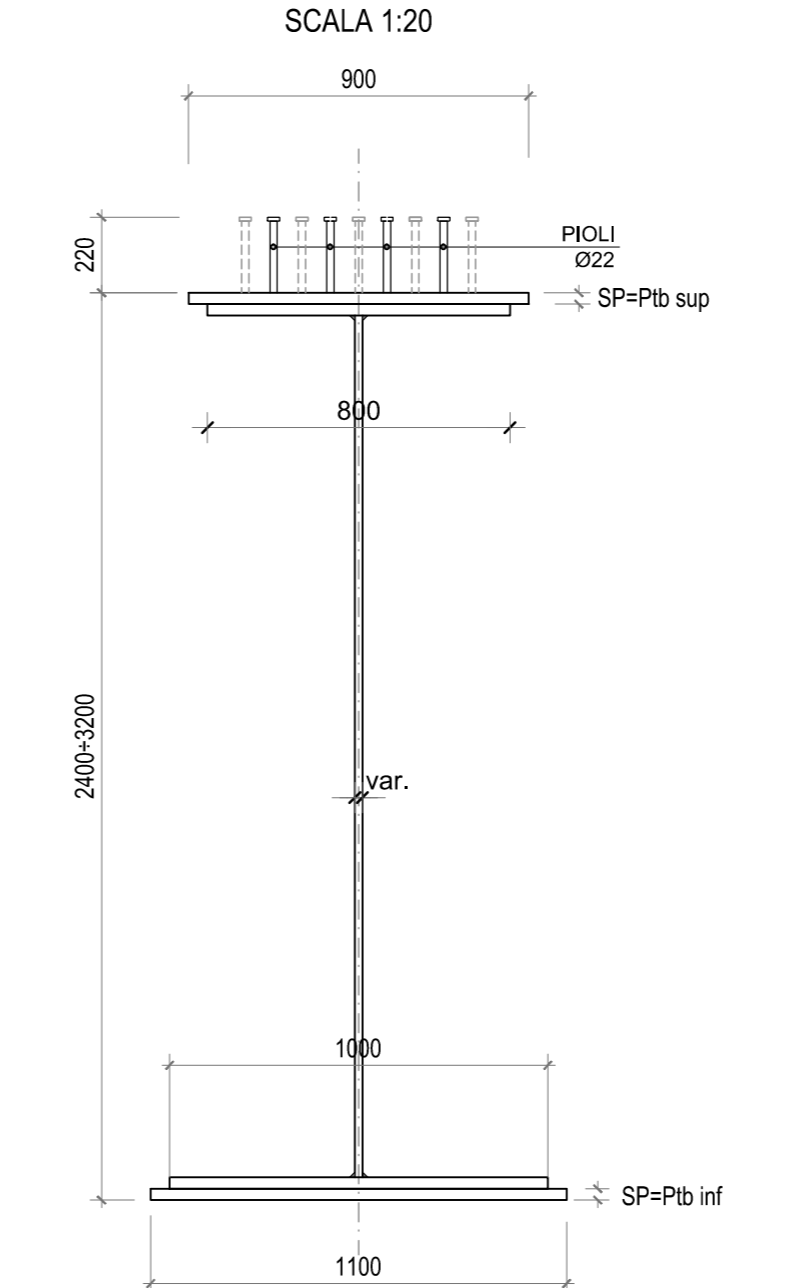
VIADOTTO MOLINO - CARREGGIATA NORD
SEZIONE LONGITUDINALE IMPALCATO
SCALA 1:200



VIADOTTO MOLINO
TRAVERSO TIPO A 3 TRAVI
SCALA 1:20



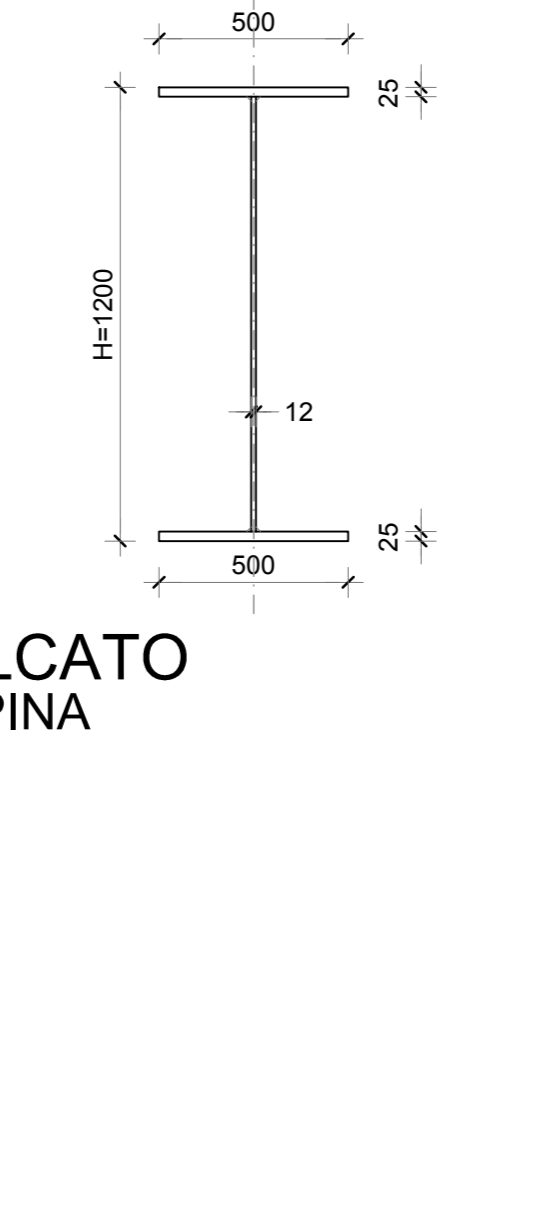
CARPENTERIA IMPALCATO
SEZIONE TRAVE CONCI
SCALA 1:20



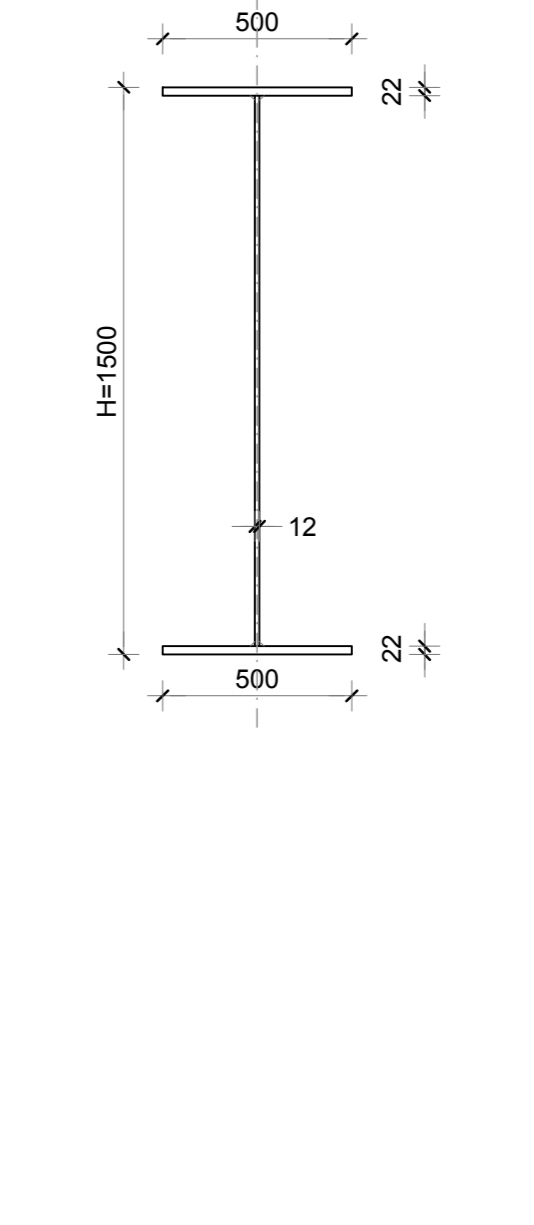
TRAVERSO TIPO 1
SCALA 1:20



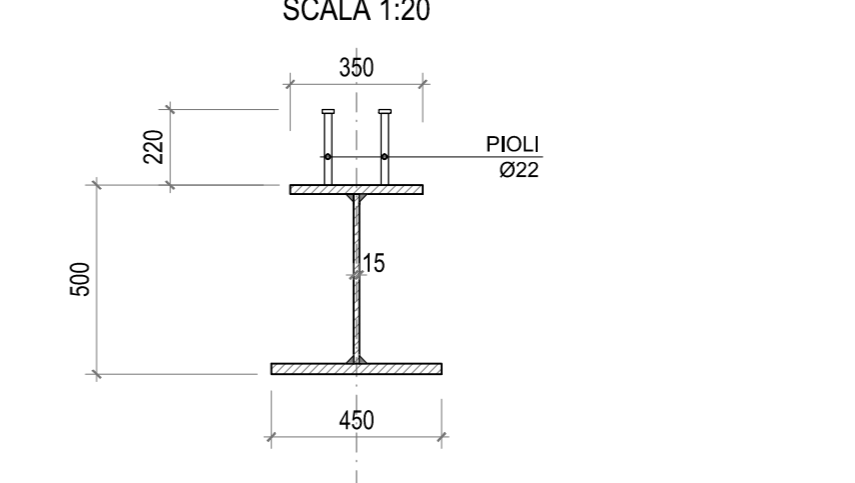
TRAVERSO SPALLA
SCALA 1:20



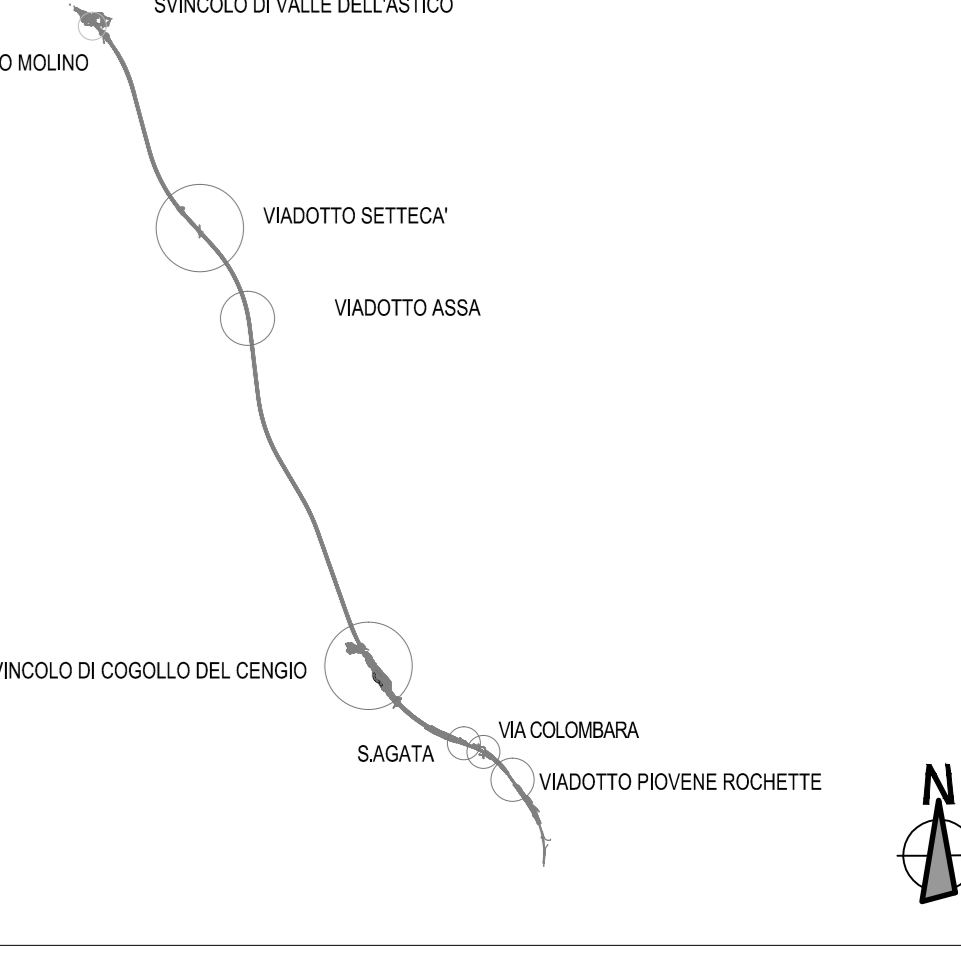
TRAVERSO PILA
SCALA 1:20



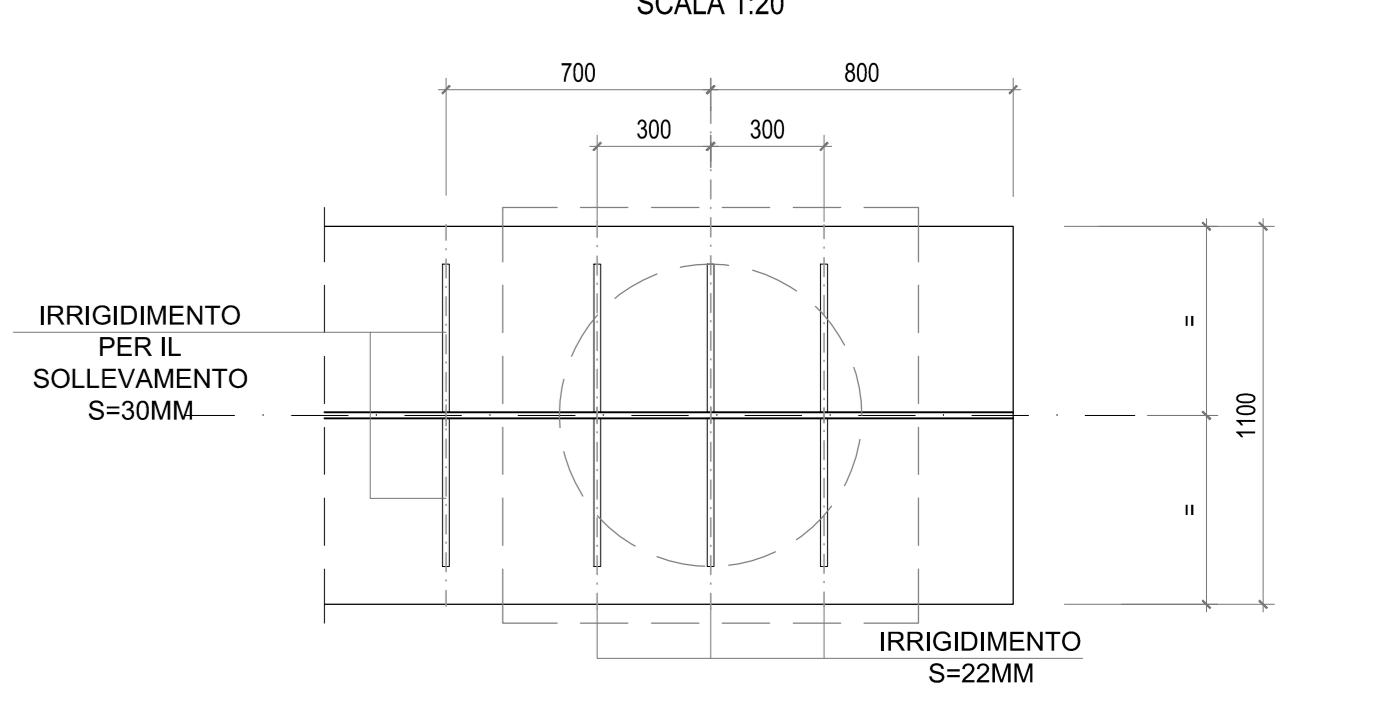
CARPENTERIA IMPALCATO
SEZIONE TRAVE DI SPINA
SCALA 1:20



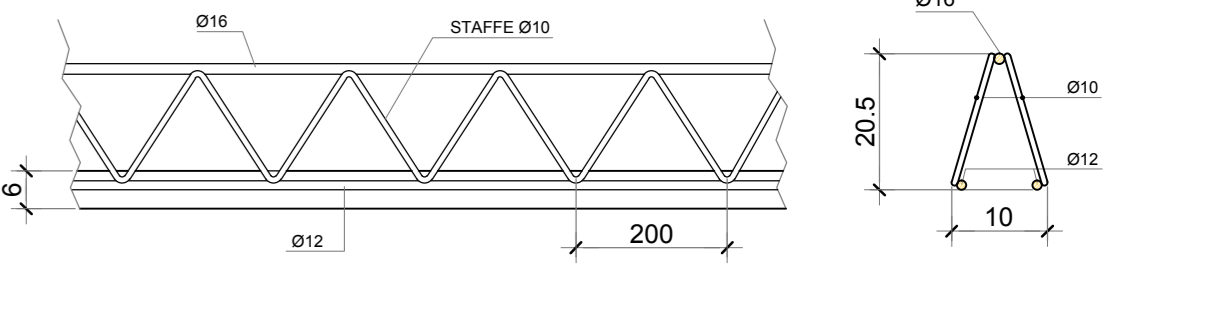
KEY PLAN OPERE
SINCRICO DI VALLE DELL'ASTICO



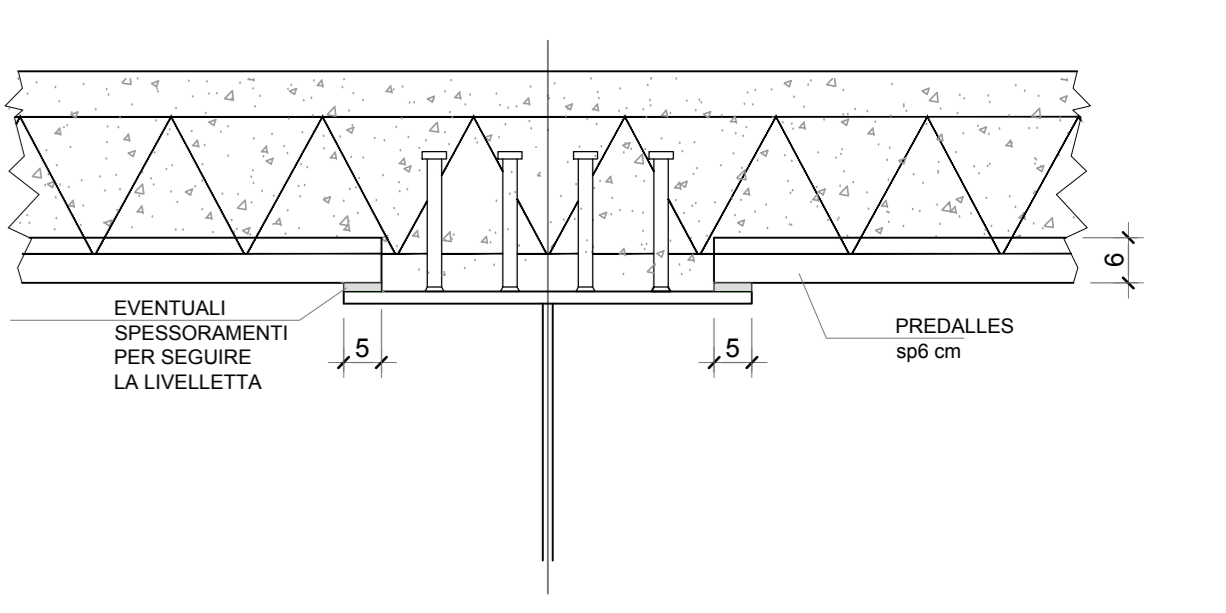
CARPENTERIA IMPALCATO
DETTAGLIO - A
SCALA 1:20



TRALICCIO TIPO
SCALA 1:10



DETTAGLIO TIPICO APPOGGIO
SCALA 1:10



INCIDENZE CARPENTERIA METALLICA:
- IMPALCATO: 250 KG/MQ

AUTOSTRADA VALDASTICO A31 NORD
1° LOTTO
Piovene Rocchette - Valle dell'Astico

PROGETTO DEFINITIVO

COMITENTE: S.p.A. AUTOSTRADA BRESCIA VERONA VICENZA PADOVA
CAPO COMITENTE: Ing. Gabriele Costantini

PRESTATORE DI SERVIZI: CONSORZIO RAETIA
RESPONSABILI E REALIZZAZIONE: Ing. Alberto Scollari

PROGETTAZIONE: Ing. Alberto Scollari

ELABORATO: OPERE D'ARTE MAGGIORI
Opere d'arte ponti e viadotti
Viadotto Molino
Assemble carpenteria metallica Asse Nord - Tav. 1/2

Progressivo: 07_01_05_015_02

Rev. Data Descrizione Redazione Controllo Approvazione SCALA 1:200

01 01/05/2011 P. RAETIA

02 01/05/2011 P. RAETIA

03 01/05/2011 P. RAETIA

04 01/05/2011 P. RAETIA

05 01/05/2011 P. RAETIA

06 01/05/2011 P. RAETIA

07 01/05/2011 P. RAETIA

08 01/05/2011 P. RAETIA

09 01/05/2011 P. RAETIA

10 01/05/2011 P. RAETIA

11 01/05/2011 P. RAETIA

12 01/05/2011 P. RAETIA

13 01/05/2011 P. RAETIA

14 01/05/2011 P. RAETIA

15 01/05/2011 P. RAETIA

16 01/05/2011 P. RAETIA

17 01/05/2011 P. RAETIA

18 01/05/2011 P. RAETIA

19 01/05/2011 P. RAETIA

20 01/05/2011 P. RAETIA

21 01/05/2011 P. RAETIA

22 01/05/2011 P. RAETIA