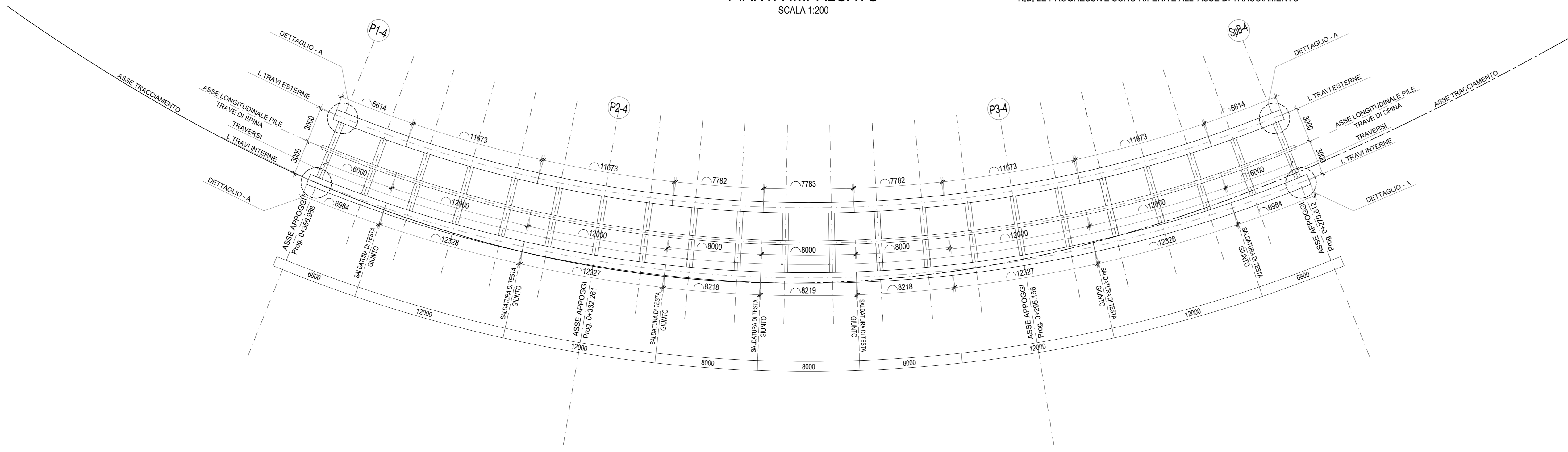
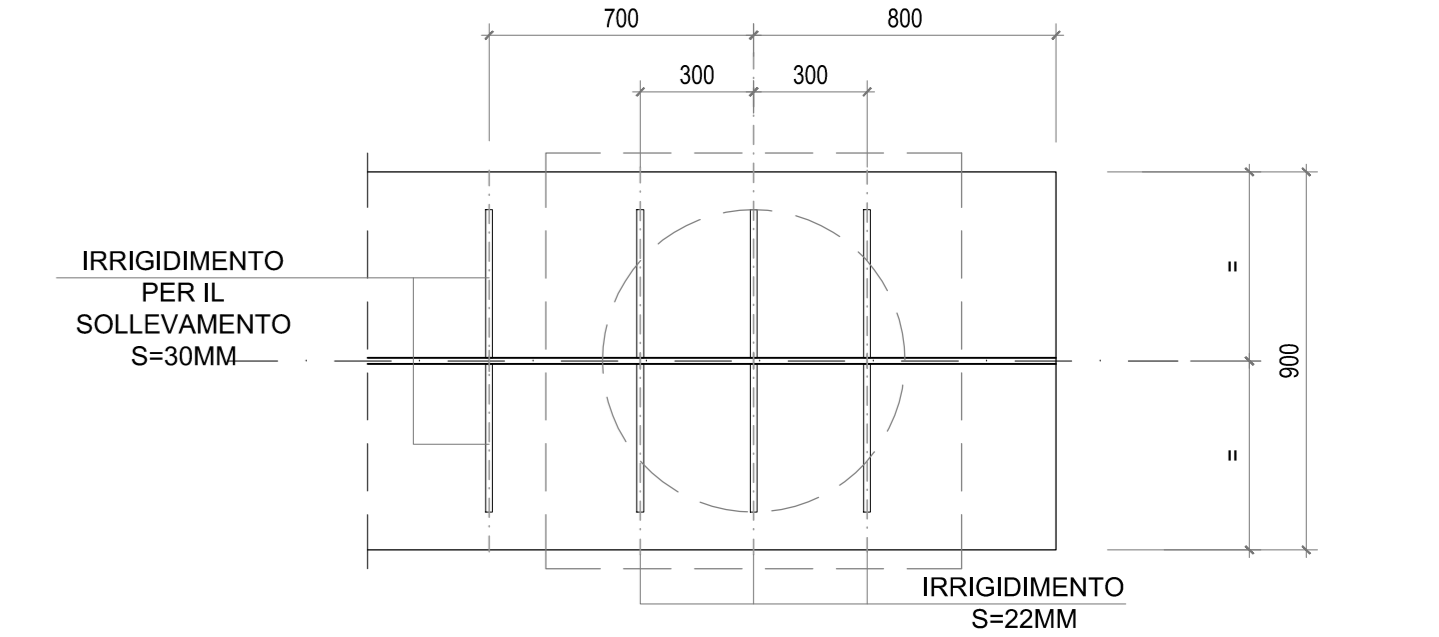


**VIADOTTO MOLINO - ASSE 4 NORD**  
PIANTA IMPALCATO  
SCALA 1:200

N.B. LE PROGRESSIVE SONO RIFERITE ALL' ASSE DI TRACCIAMENTO

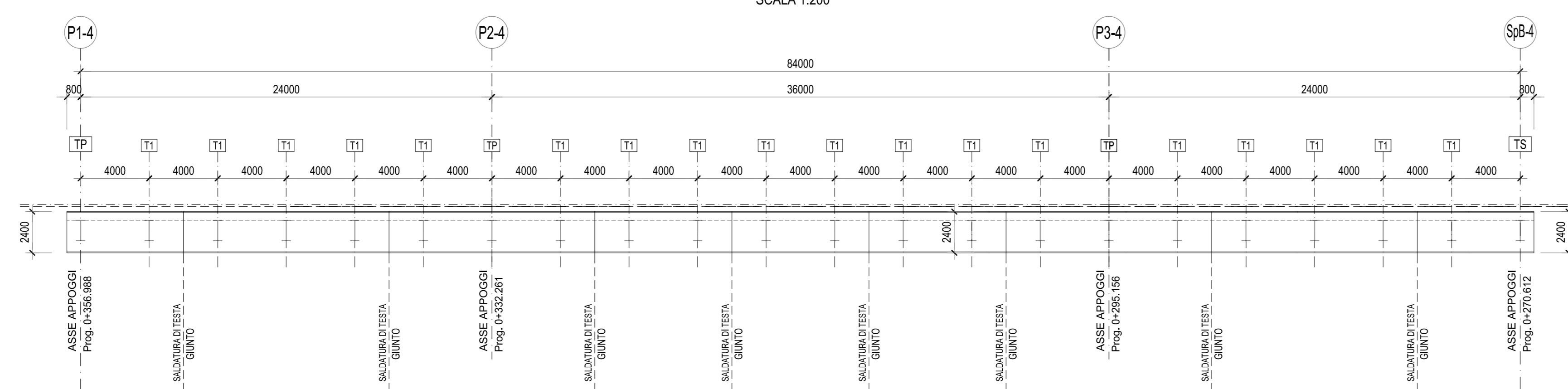


**CARPENTERIA IMPALCATO**  
DETTAGLIO - A  
SCALA 1:20



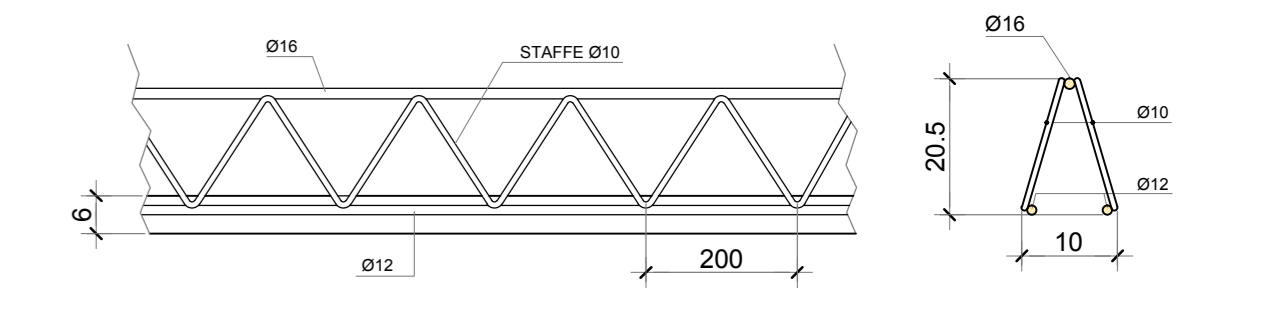
**VIADOTTO MOLINO - ASSE 4 NORD**  
SEZIONE LONGITUDINALE IMPALCATO SU ASSE PILE  
SCALA 1:200

N.B. LE PROGRESSIVE SONO RIFERITE ALL' ASSE DI TRACCIAMENTO

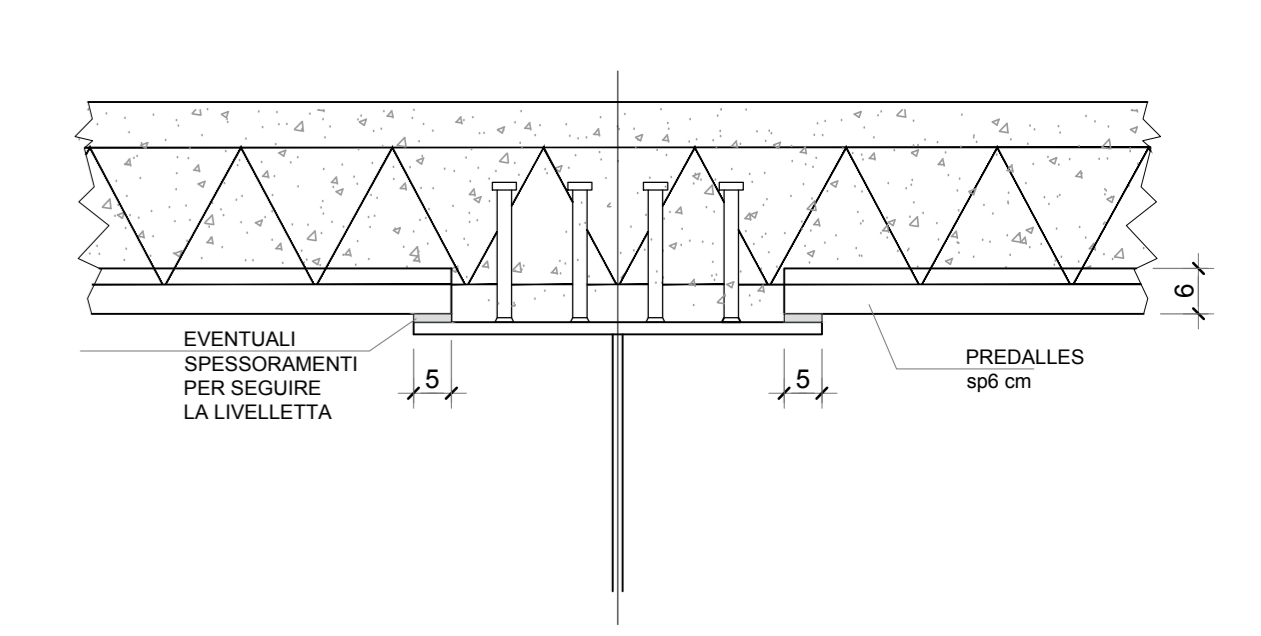


NUMERO CORDO	1	2	3	4	5	6	7	8	9
LUNGHEZZA	8000	12000	12000	8000	8000	8000	12000	12000	8000
PIATTAFORMA SUPERIORE	900x40	900x40	900x40-900x20	900x40	900x40	900x40	900x40-900x20	900x40	900x40
PIATTAFORMA INFERIORE	900x40	900x40-900x10	900x40-900x20	900x40-900x20	900x40-900x20	900x40-900x20	900x40-900x10	900x40	900x40
ALTEZZA TRAVE	1800	1800	1800	1800	1800	1800	1800	1800	1800
PICCOLTA SUELTITA' TRAVE	40ZZ, H=220, PASSO 100	40ZZ, H=220, PASSO 200	40ZZ, H=220, PASSO 200	40ZZ, H=220, PASSO 200	40ZZ, H=220, PASSO 200	40ZZ, H=220, PASSO 200	40ZZ, H=220, PASSO 200	40ZZ, H=220, PASSO 200	40ZZ, H=220, PASSO 100
DIAPHRAGMA TIPO	TP	T1	T1	T1	T1	T1	TP	T1	TS
INTERASSE	800	4000	2000	2000	4000	2000	2000	4000	2000

**TRALICCIO TIPO**  
SCALA 1:10

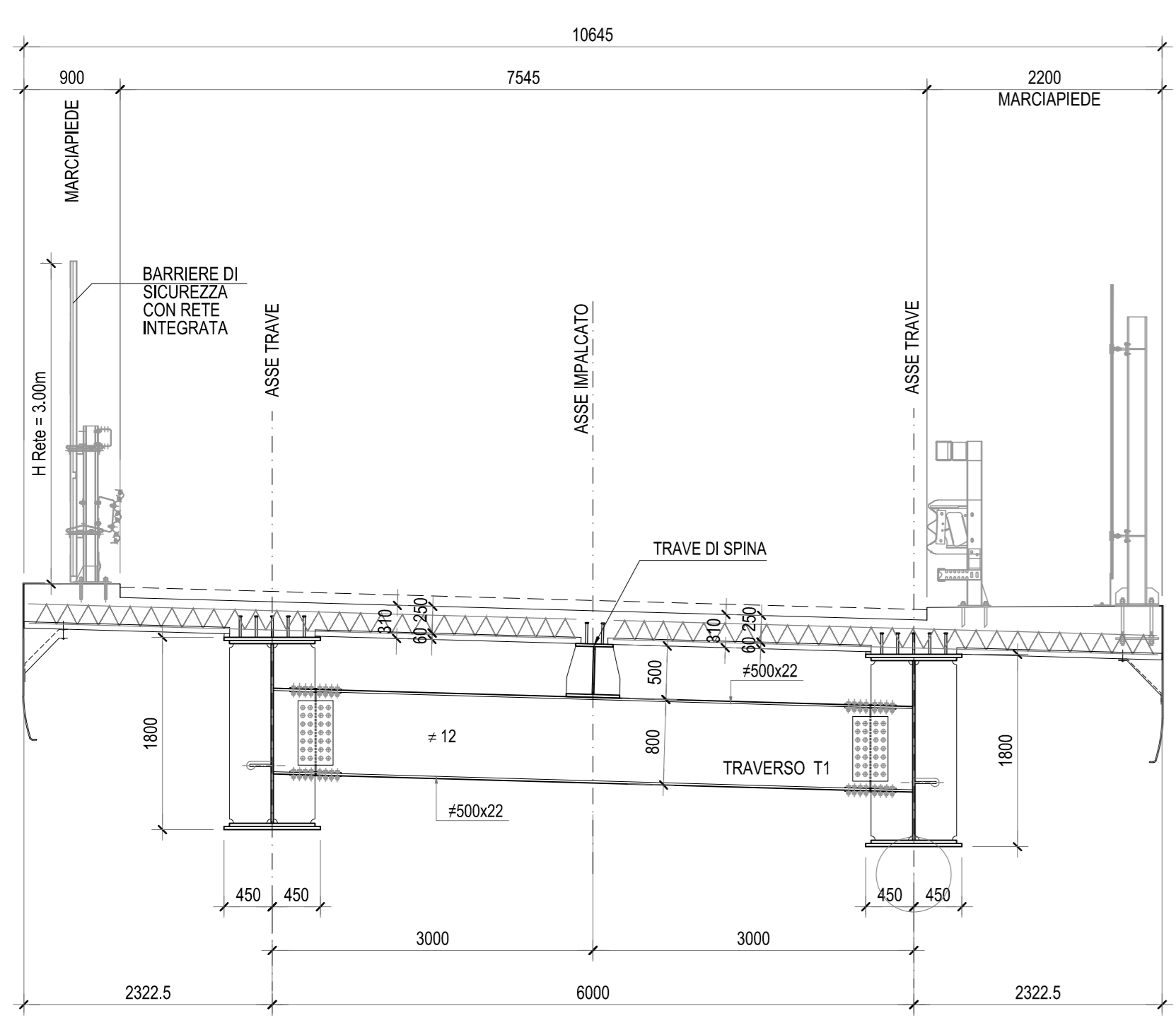


**DETTAGLIO TIPICO APPOGGIO**  
SCALA 1:10

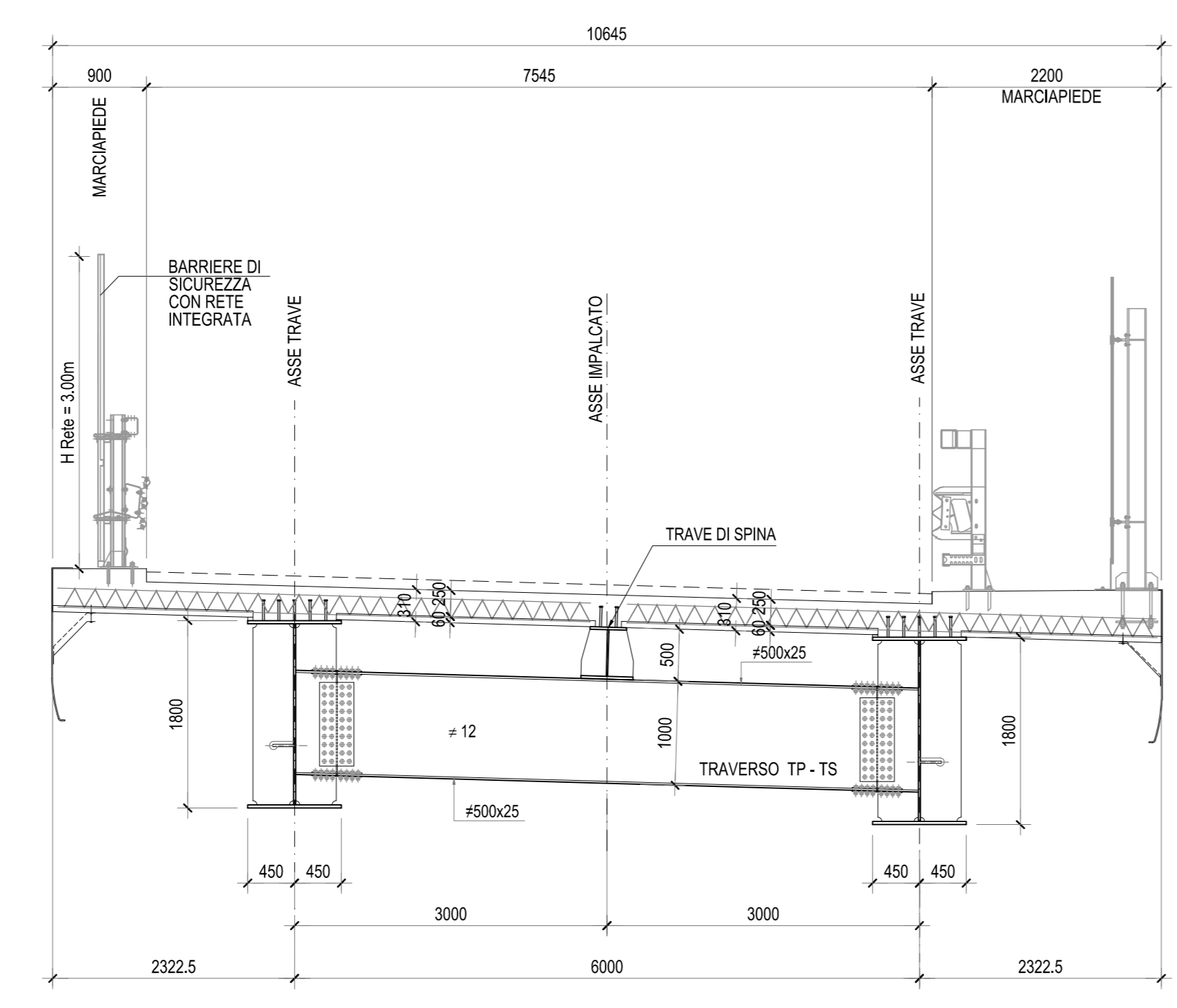


INCIDENZE CARPENTERIA METALLICA:  
- IMPALCATO 310 KG/MQ

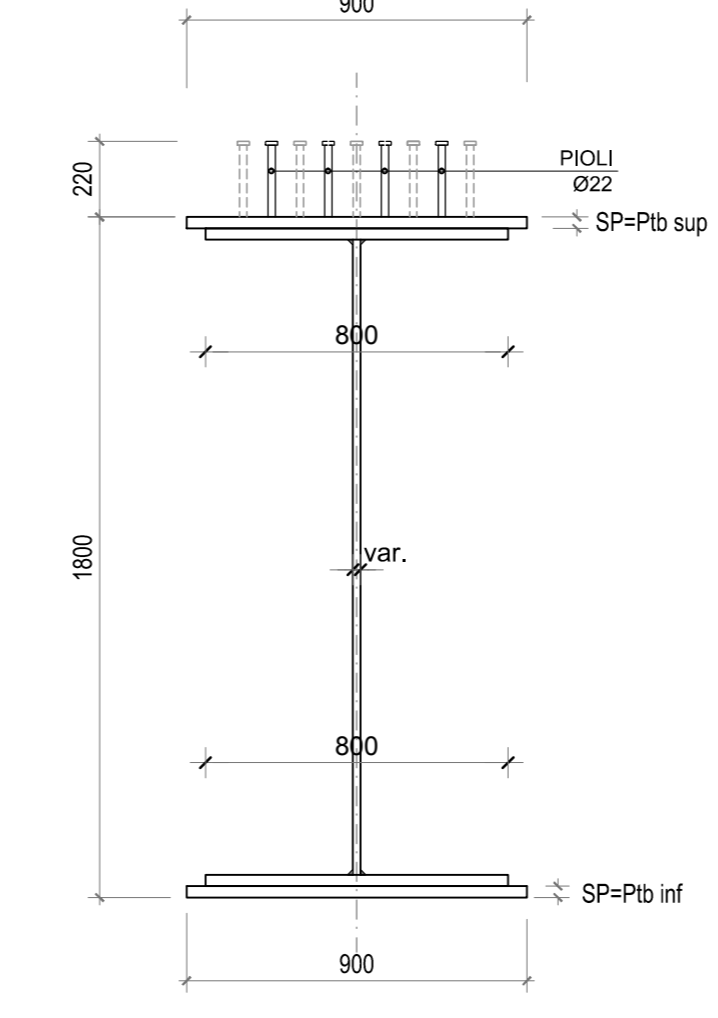
**VIADOTTO MOLINO ASSE 4 NORD**  
TRAVERSO TIPOLOGICO (T1)  
SCALA 1:50



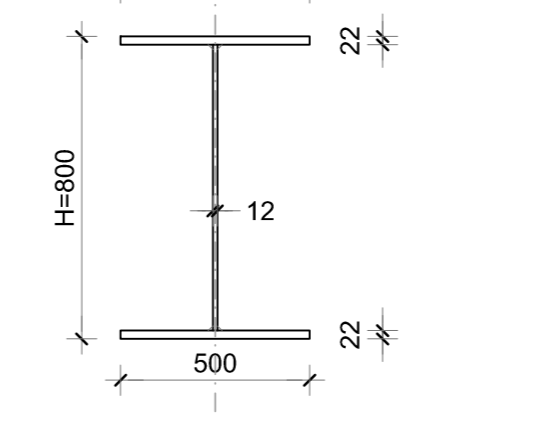
**VIADOTTO MOLINO ASSE 4 NORD**  
TRAVERSO SPALLA - PILA (TS - TP)  
SCALA 1:50



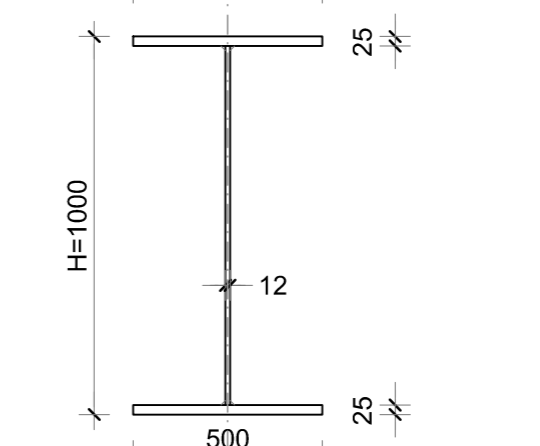
**CARPENTERIA IMPALCATO**  
SEZIONE TRAVE CONCI  
SCALA 1:20



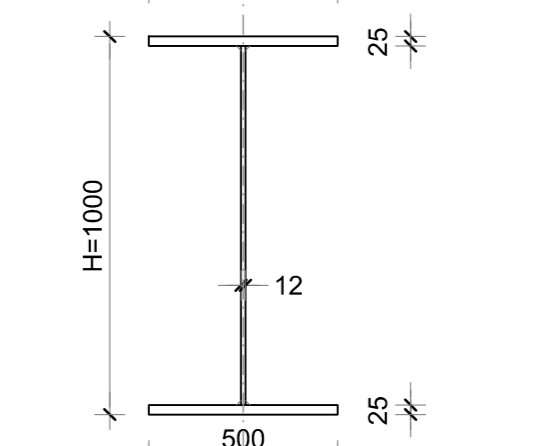
**TRAVERSO TIPO - T1**  
SCALA 1:20



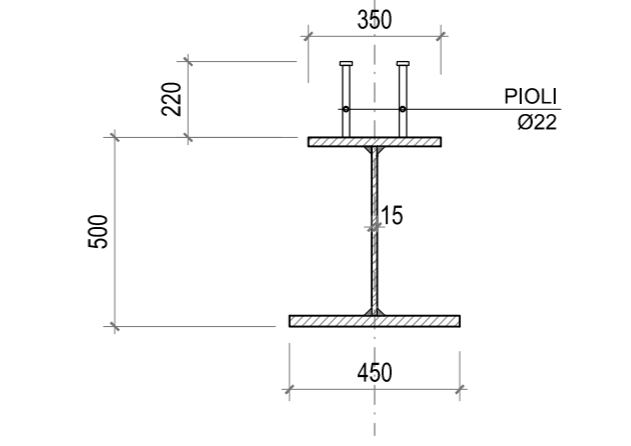
**TRAVERSO SPALLA - TS**  
SCALA 1:20



**TRAVERSO PILA - TP**  
SCALA 1:20



**CARPENTERIA IMPALCATO**  
SEZIONE TRAVE DI SPINA  
SCALA 1:20



**AUTOSTRADA VALDASTICO A31 NORD**  
1° LOTTO  
Piovene Rocchette - Valle dell'astico

**PROGETTO DEFINITIVO**

COMMITTENTE: S.p.A. AUTOSTRADA BRESCIA VERONA VICENZA PADOVA  
Area Costruzioni Autostradali

PROGETTAZIONE: CONSorzio RAETIA  
RAPPRESENTANTE: Dott. Ing. Alberto Scotti

ELABORATO: OPERE D'ARTE MAGGIORI  
Opere d'arte: ponti e viadotti  
Viadotto Molino  
Assemble carpenteria metallica Rampe Asse 4 Nord

Progressivo: **07 01 05 018 02**

Rev.	Data	Descrizione	Redazione	Controllo	Approvazione	SCALA: 1:200
01	05/01/2011	PRIMA EMISSIONE	DR PROGETTA - PERUCCHI	DR SOGGE - SLOPPOZZA	DR SOGGE - SLOPPOZZA	07_01_05_018_0101_OPD_02.dwg
02	05/01/2011	MODIFICHE PER VERIFICA	DR PROGETTA - PERUCCHI	DR SOGGE - SLOPPOZZA	DR SOGGE - SLOPPOZZA	07_01_05_018_0101_OPD_02.dwg
03	05/01/2011	RECUPERO OSSERVAZIONI	DR PROGETTA - PERUCCHI	DR SOGGE - SLOPPOZZA	DR SOGGE - SLOPPOZZA	07_01_05_018_0101_OPD_02.dwg