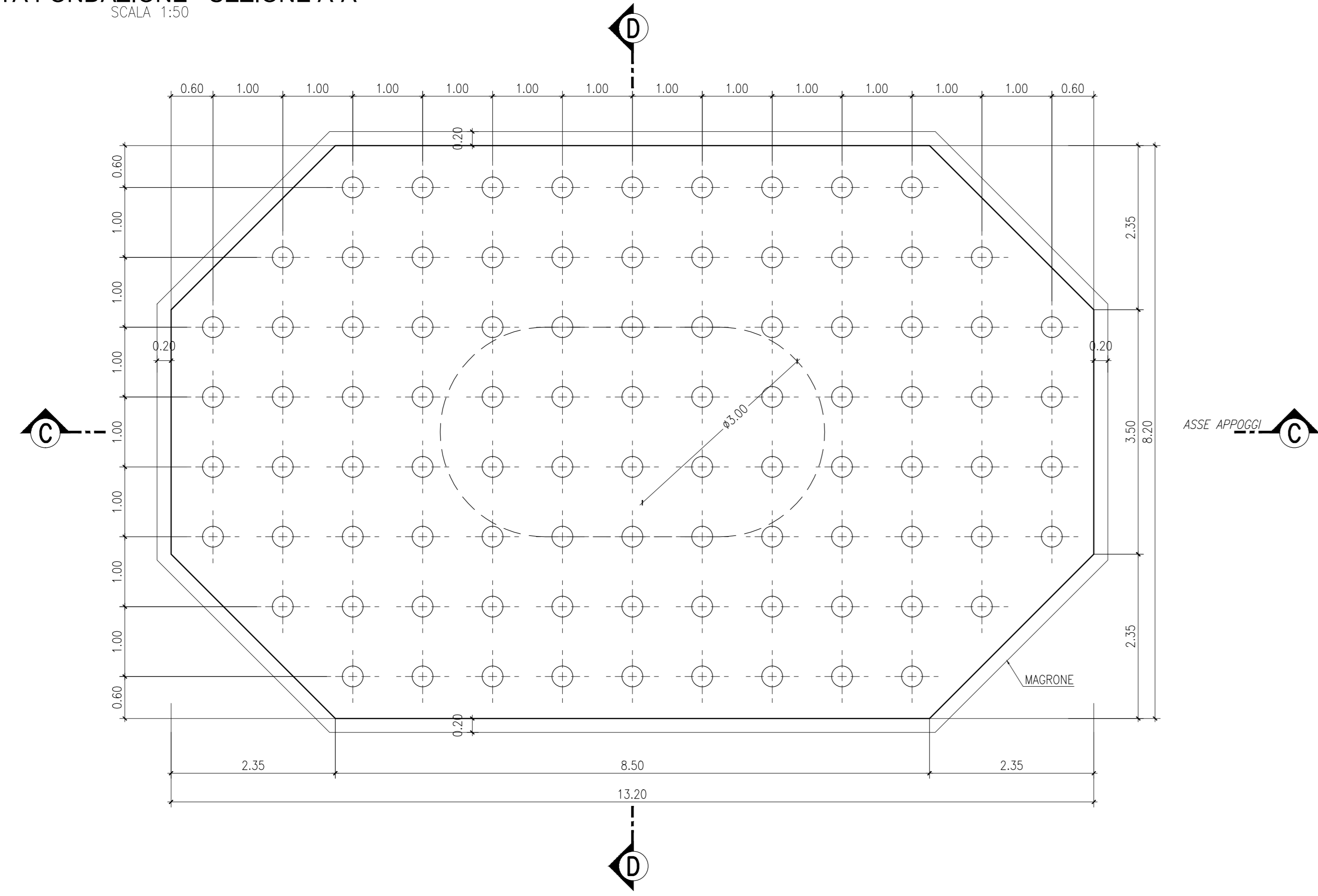
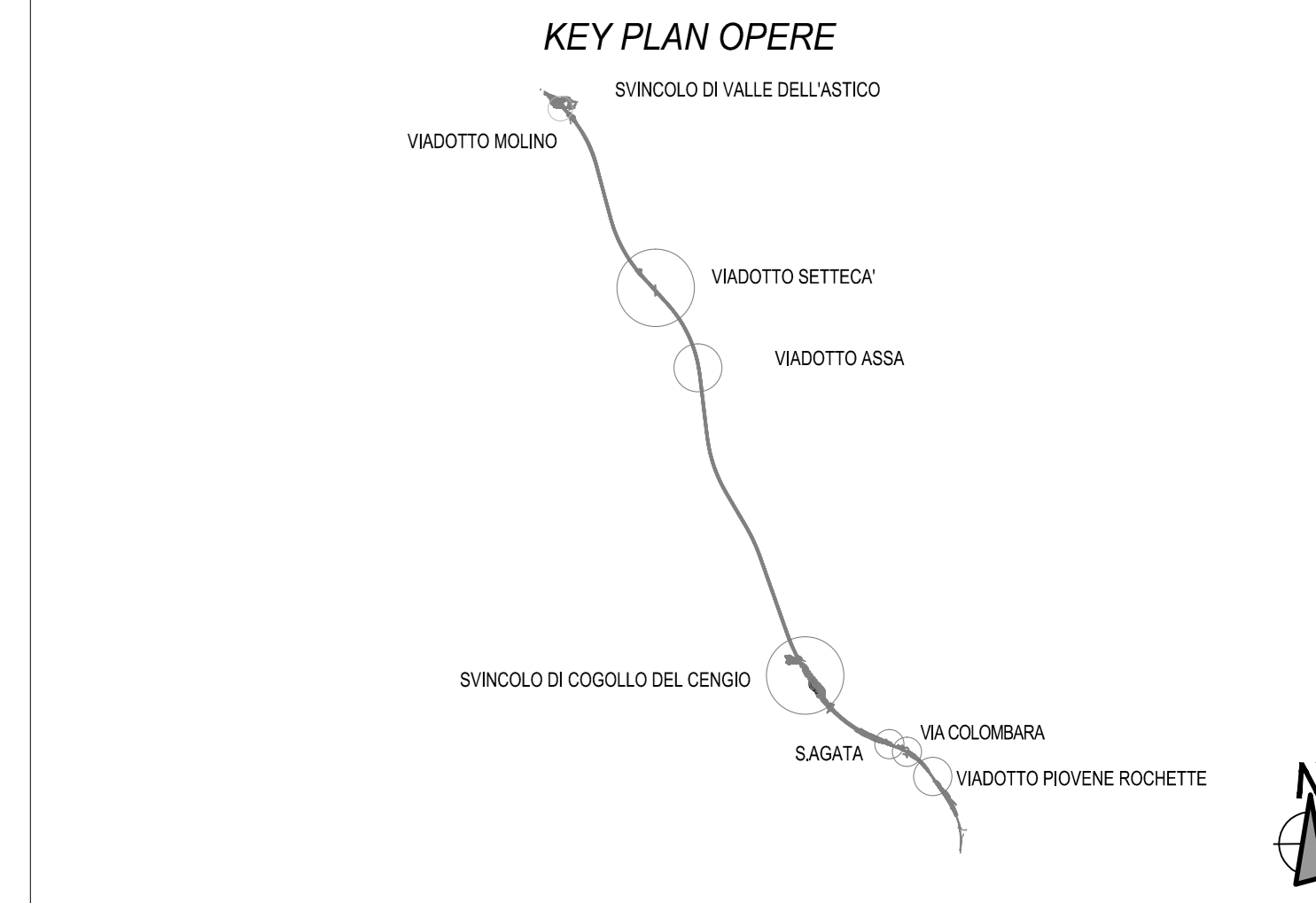
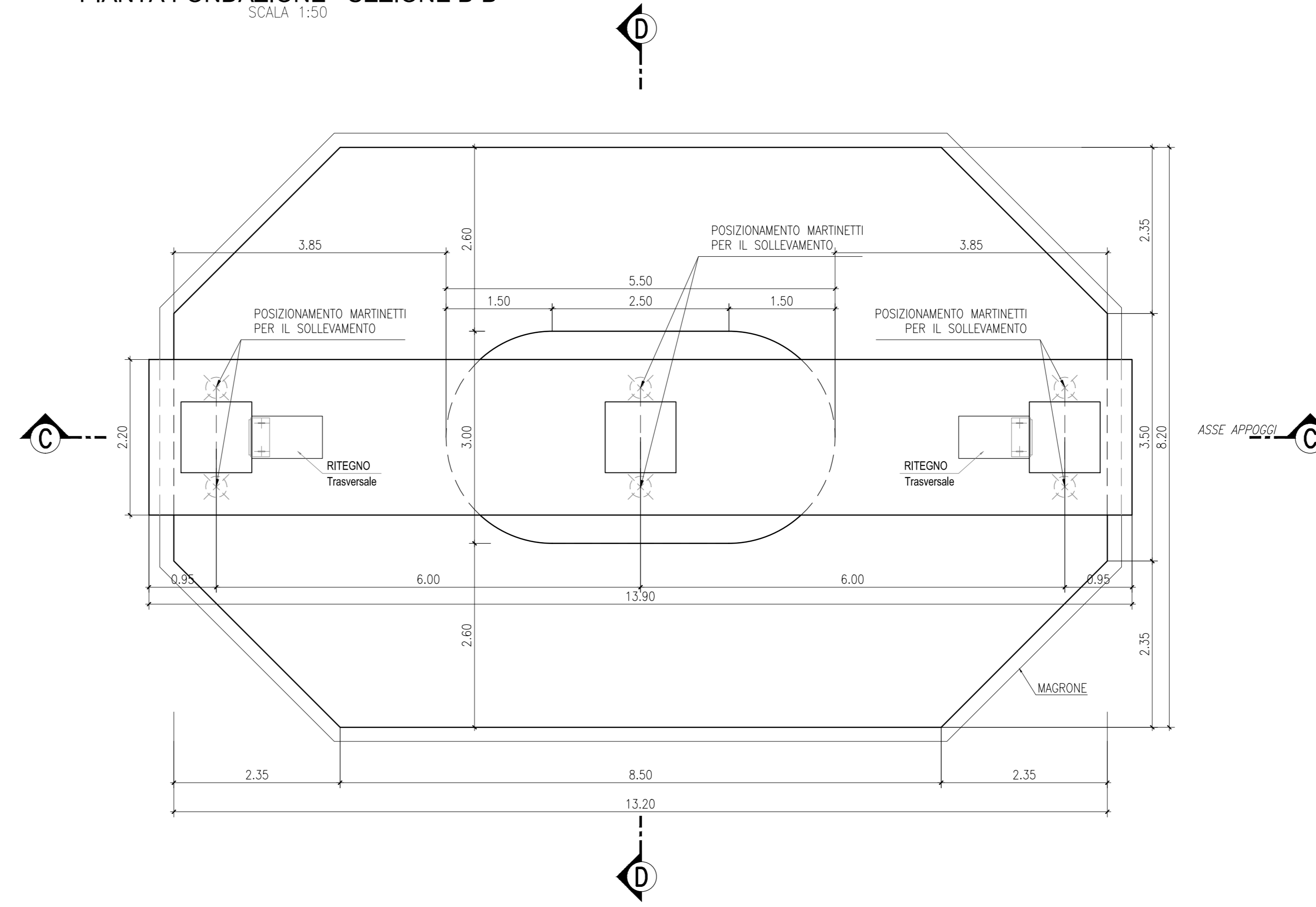


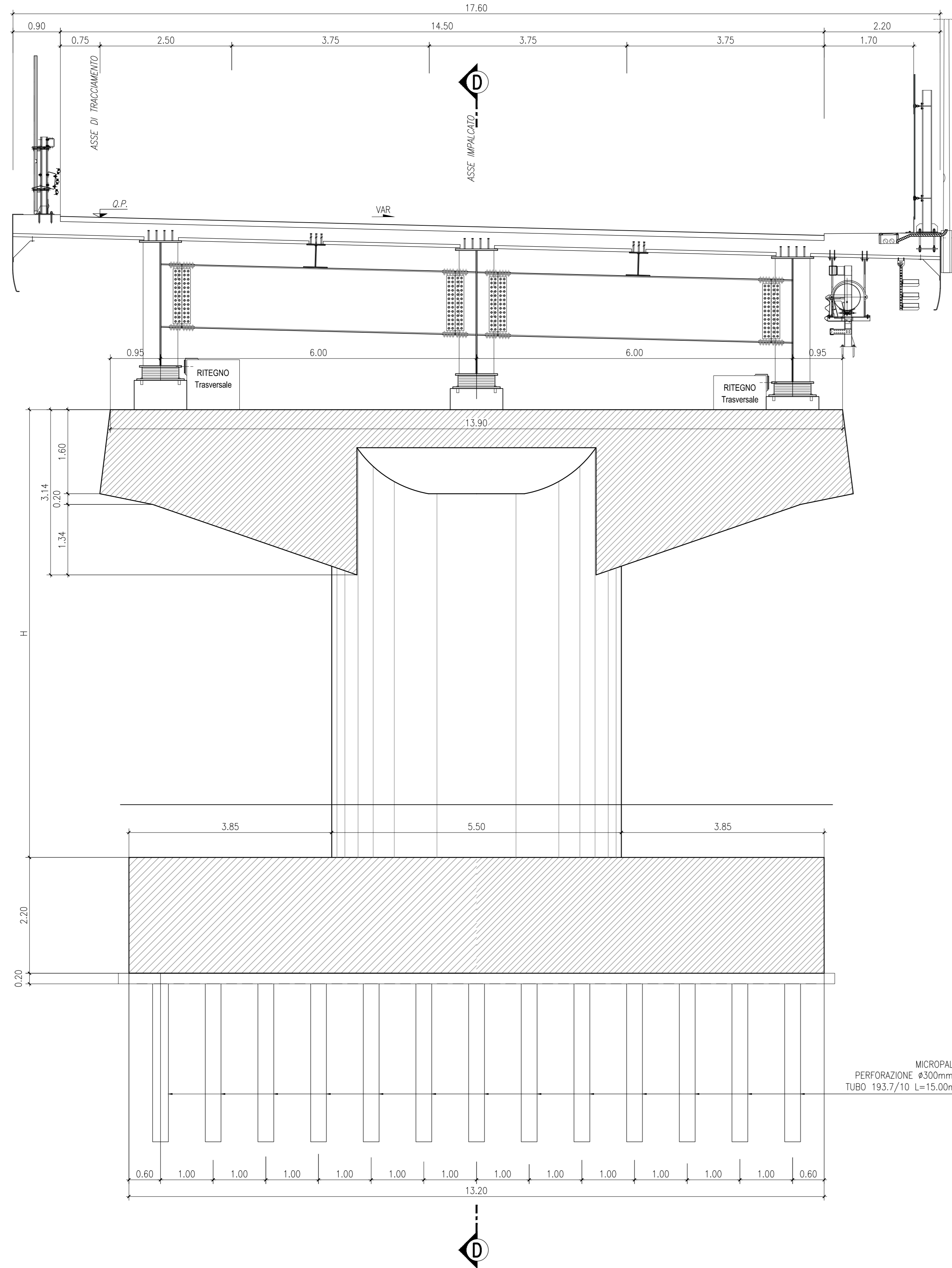
**CARPENTERIA PILA**  
PIANTA FONDAZIONE - SEZIONE A-A  
SCALA 1:50



**CARPENTERIA PILA**  
PIANTA FONDAZIONE - SEZIONE B-B  
SCALA 1:50

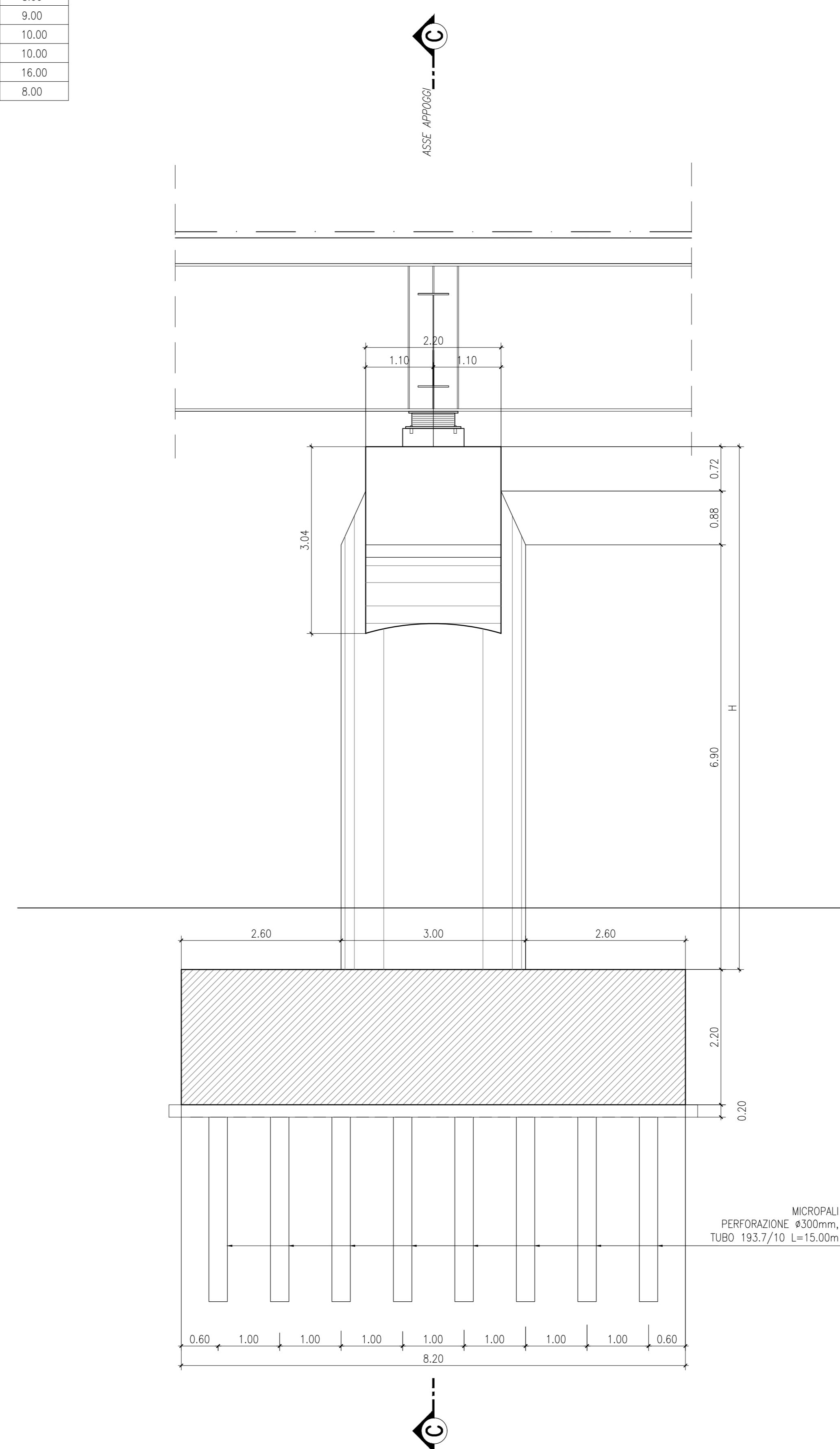


**CARPENTERIA PILA**  
SEZIONE C-C  
SCALA 1:50



**CARPENTERIA PILA**  
SEZIONE D-D  
SCALA 1:50

CARREGGIATA NORD		CARREGGIATA SUD	
N. Fila	H (m)	N. Fila	H (m)
P1	8.00	P1	8.00
P2	9.00	P2	9.00
P3	10.00	P3	10.00
P4	9.00	P4	10.00
		P5	16.00
		P6	8.00



INCIDENZE ARMATURA SOTTOSTRUTTURE:

PILA:	
- FONDAZIONE:	100 KG/MC
- ELEVAZIONE:	90 KG/MC

NOTA:  
PER LA TABELLA MATERIALI SI RIMANDA ALL'ELABORATO:  
J16L1\_07\_00\_01\_001\_0101\_0PD\_02.dwg - OPERE D'ARTE MAGGIORI  
J16L1\_08\_00\_01\_001\_0101\_0PD\_02.dwg - OPERE D'ARTE MINORI

**AUTOSTRADA VALDASTICO A31 NORD**  
1° LOTTO  
Piovene Rocchette - Valle dell'Astico

**PROGETTO DEFINITIVO**

COMMITTENTE: S.p.A. AUTOSTRADA BRESCIA VERONA VICENZA PADOVA  
Area Costruzioni Autostradali

PRESTATORE DI SERVIZI: CONSORZIO RAETIA

PROGETTAZIONE: [Stampa]

ELABORATO: OPERE D'ARTE MAGGIORI  
Opere d'arte: ponti e viadotti  
Viadotto Molino  
Carpenteria Pila Asse Nord e Sud - Tavola 1/4

Progressivo: **07 01 05 024 02**

Rev.	Data	Descrizione	Redazione	Controllo	Approvazione	SCALA: 1:50
01		PRIMA EMISSIONE	DR PROGETTI - VALDASTICO	M. SORISE	SILVIO BASSA	NOME FILE: J16L1_07_01_05_024_0104_0PD_02.dwg
02		MODIFICAZIONE PER VERIFICA	DR PROGETTI - PERLUCCI	M. SORISE	SILVIO BASSA	DI: PROJ02
03		RECUPERO OSSERVAZIONI	DR PROGETTI - PERLUCCI	M. SORISE	SILVIO BASSA	RS: DL: 003

Nome File: J16L1\_07\_01\_05\_024\_0104\_0PD\_02