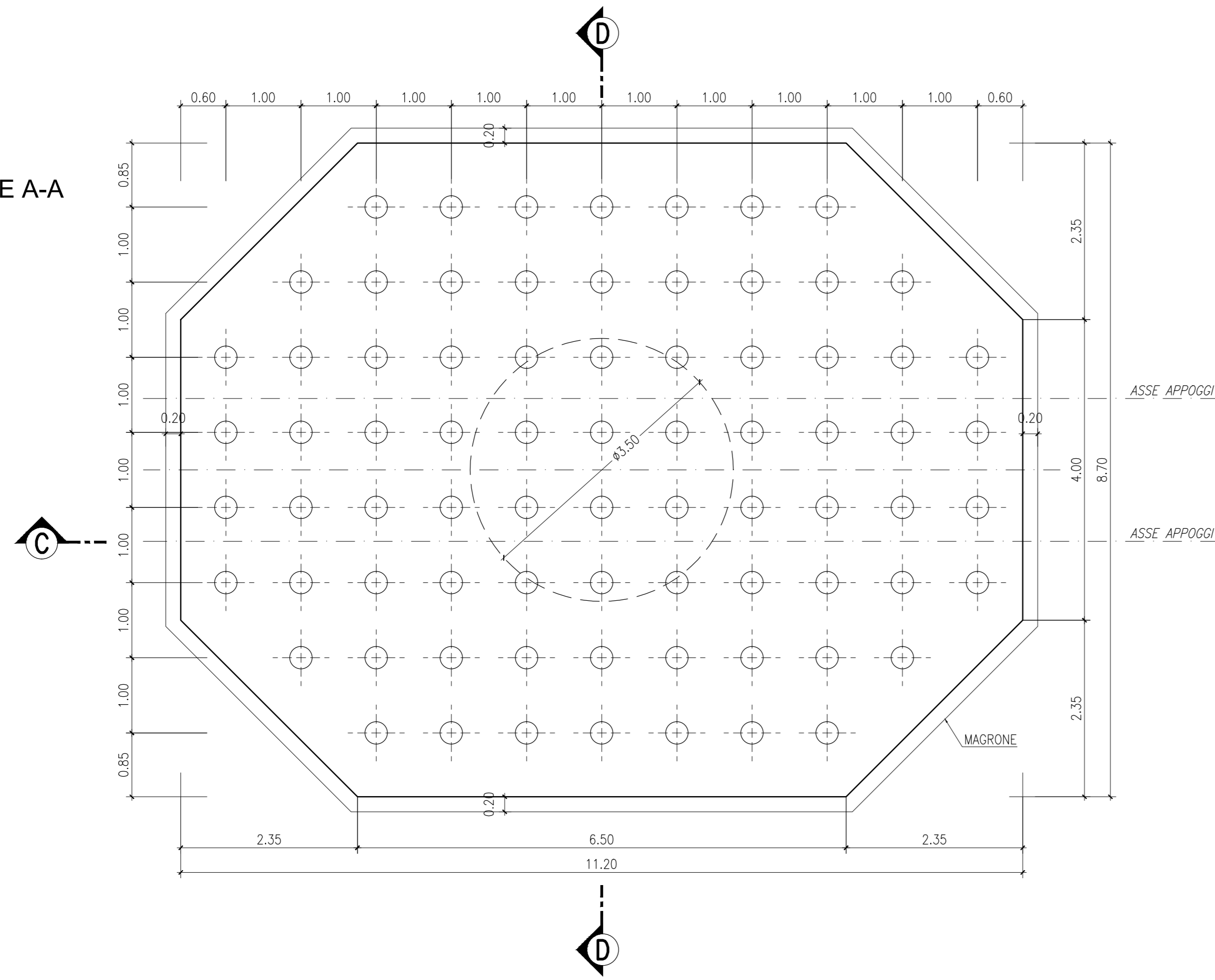
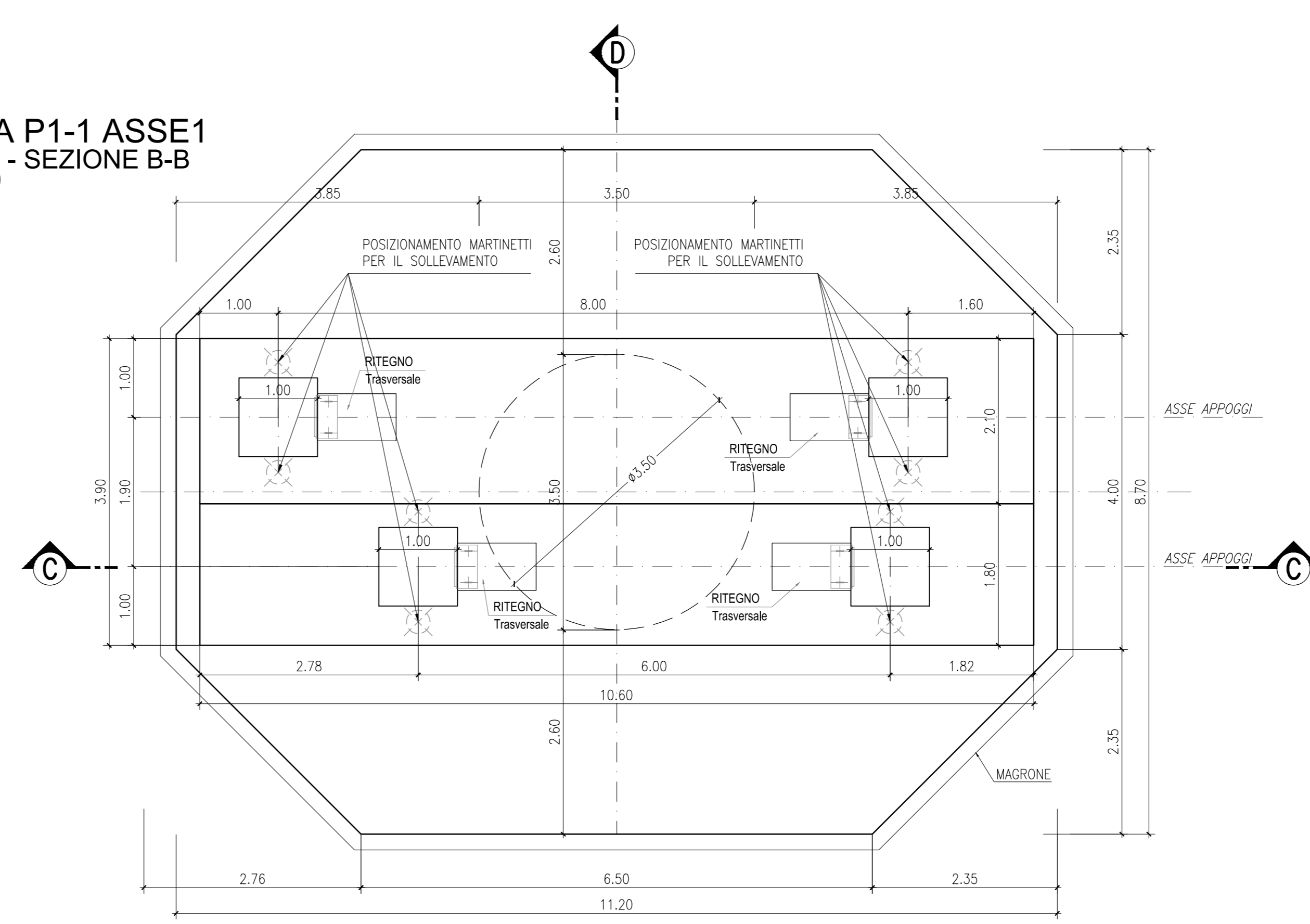


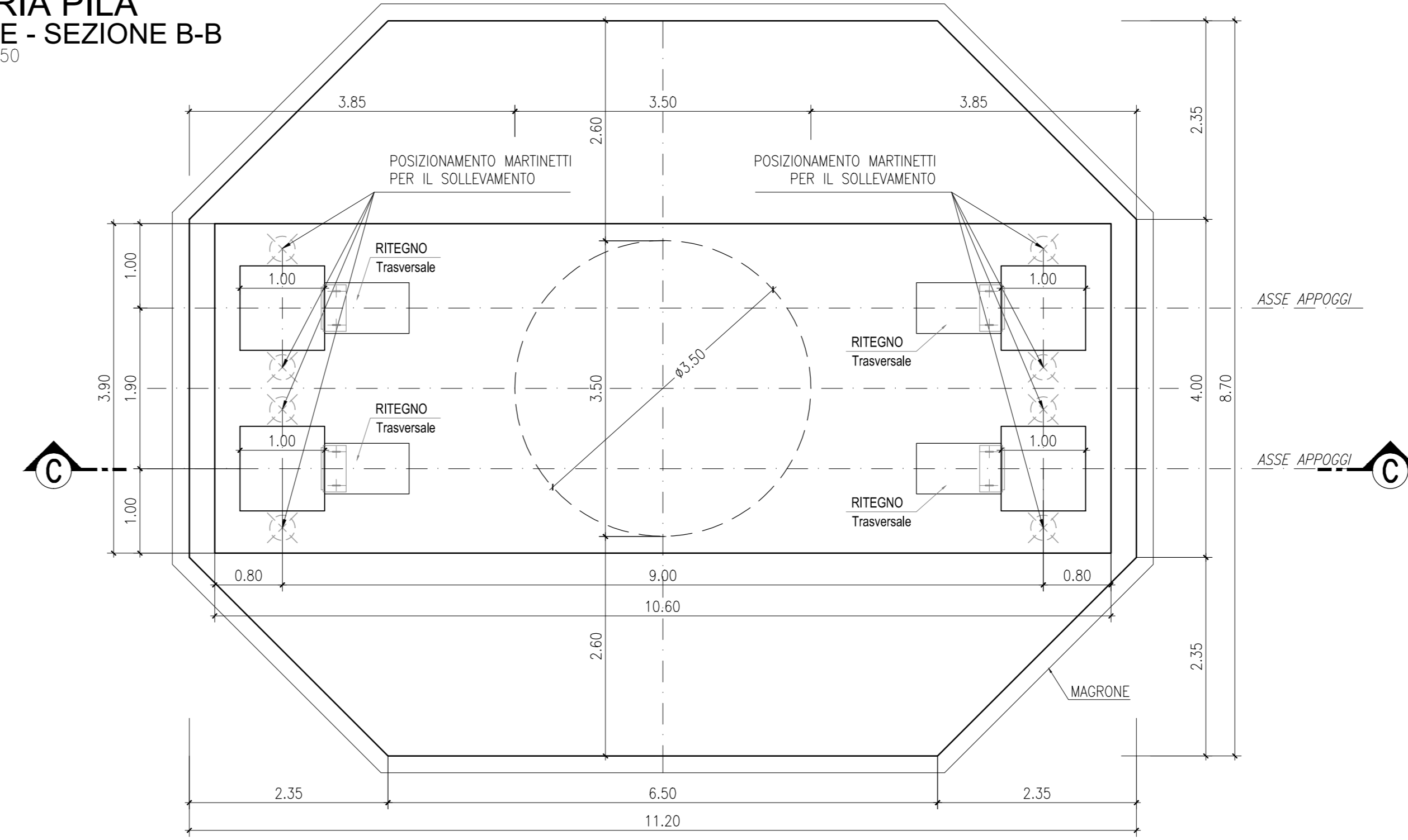
**CARPENTERIA PILA  
PIANTA FONDAZIONE - SEZIONE A-A**  
SCALA 1:50



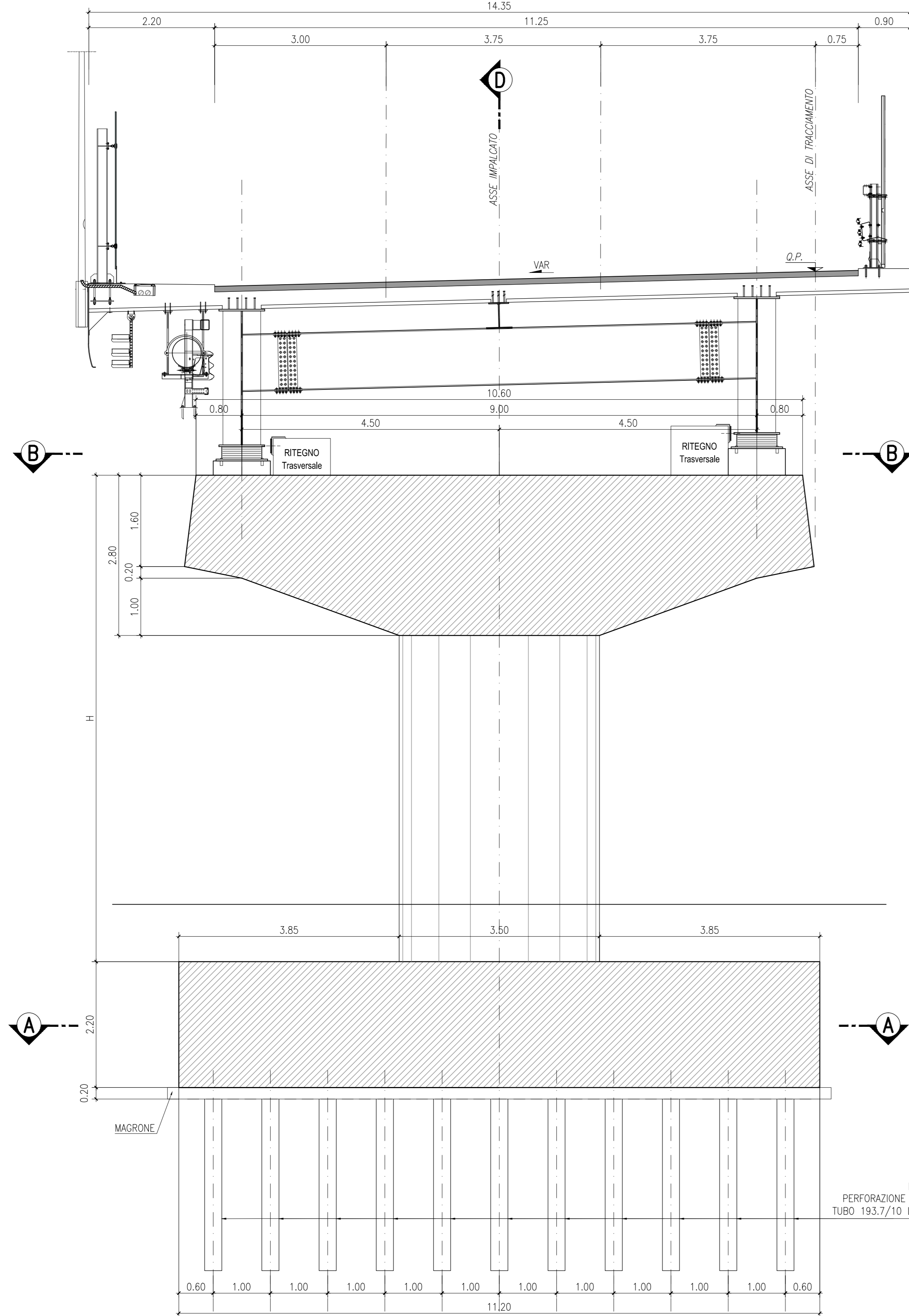
**CARPENTERIA PILA P1-1 ASSE1  
PIANTA FONDAZIONE - SEZIONE B-B**  
SCALA 1:50



**CARPENTERIA PILA  
PIANTA FONDAZIONE - SEZIONE B-B**  
SCALA 1:50

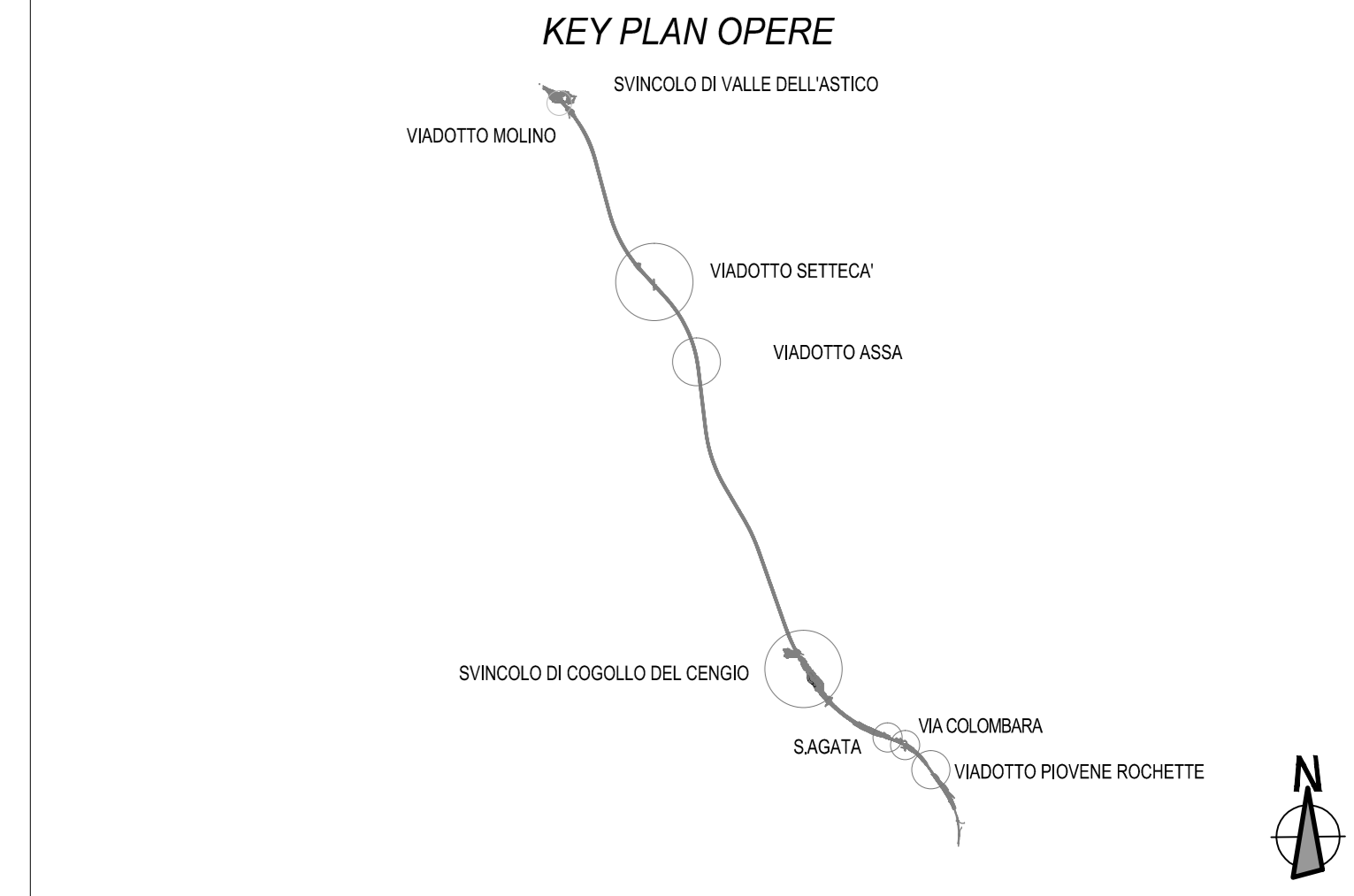
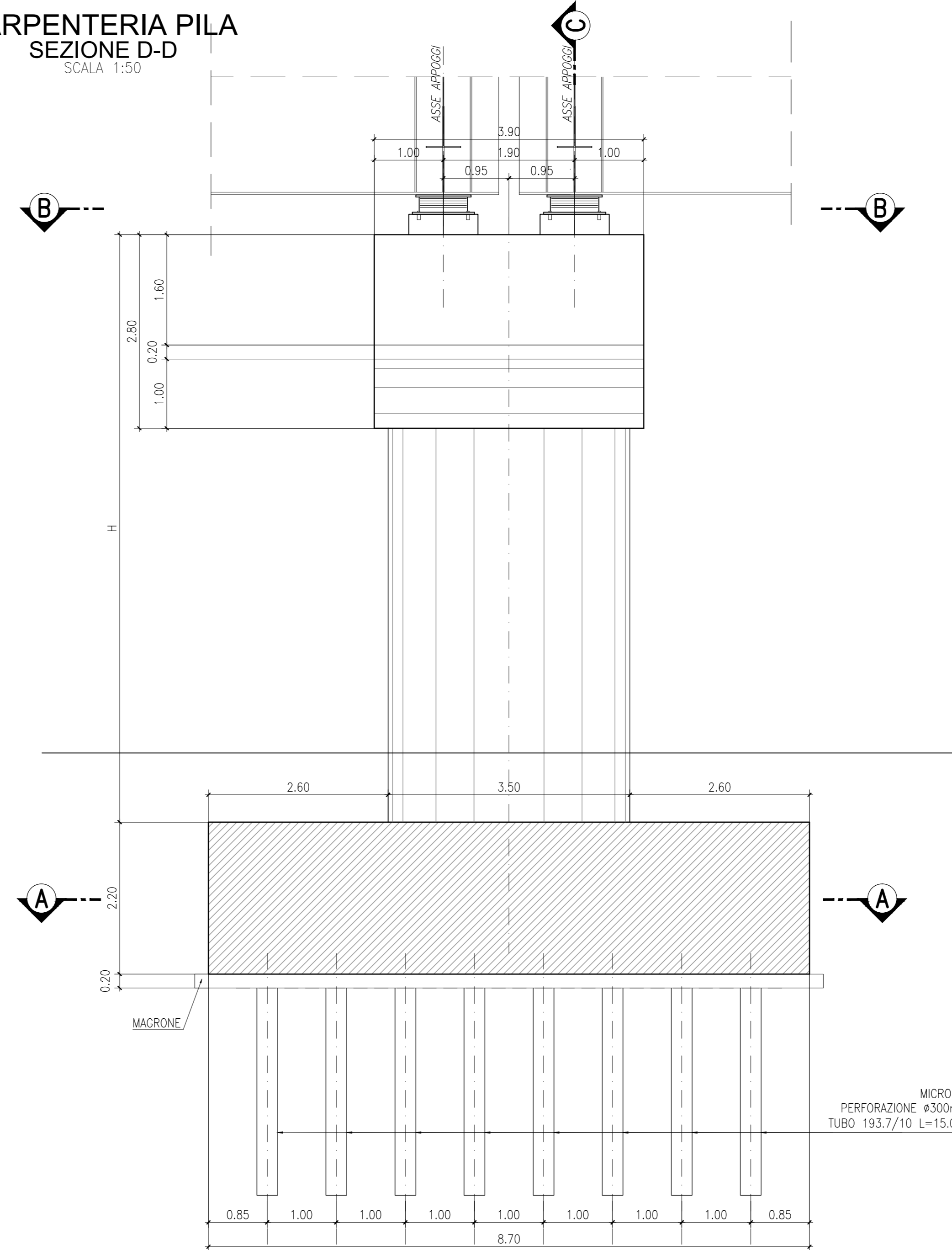


**CARPENTERIA PILA  
SEZIONE C-C**  
SCALA 1:50



CARREGGIATA NORD		CARREGGIATA SUD	
N. Pila	H (m)	N. Pila	H (m)
P6	8,00	P8	10,00

**CARPENTERIA PILA  
SEZIONE D-D**  
SCALA 1:50



**INCIDENZE ARMATURA SOTTOSTRUTTURE:**

PILA:	
- FONDAZIONE:	100 KG/MC
- ELEVAZIONE:	90 KG/MC

**NOTA:**  
PER LA TABELLA MATERIALI SI RIMANDA ALL'ELABORATO:  
J16L1\_07\_00\_01\_001\_0101\_0PD\_02.dwg - OPERE D'ARTE MAGGIORI  
J16L1\_08\_00\_01\_001\_0101\_0PD\_02.dwg - OPERE D'ARTE MINORI

**AUTOSTRADA VALDASTICO  
A31 NORD**  
1° LOTTO  
Piovene Rocchette - Valle dell'Astico

**PROGETTO DEFINITIVO**

COMMITTENTE: **A4 S.p.A. AUTOSTRADA BRESCIA VERONA VICENZA PADOVA**  
Area Costruzioni Autostradali

CAPO COMMISSA PER LA PROGETTAZIONE: **Dot. Ing. Gabriele Sostantini**

PRESTATORE DI SERVIZI: **CONSORZIO RAETIA**  
RESPONSABILE DELL'INTERAZIONE TRA LE PRESTAZIONI SPECIALISTICHE: **Technical Staff - Ing. Andrea Basso**  
RAPPRESENTANTE: **Dot. Ing. Alberto Scotti**

ELABORATO: **OPERE D'ARTE MAGGIORI**  
Opere d'arte: ponti e viadotti  
Viadotto Molino  
Carpenteria Pila Asse Nord e Sud - Tav. 3/4

Progressivo: **07 01 05 024 02**

Rev.	Data	Descrizione	Redazione	Controllo	Approvazione	SCALA: 1:50
01		PRIMA EMISSIONE	PROGETTA: VALDASTICO	IN CARICO	ELABORATA	NOME FILE: J16L1_07_01_05_024_034_034_0PD_02.dwg
02		MODIFICAZIONE PER VERIFICA	PROGETTA: PERILCO	IN CARICO	ELABORATA	DI: PROJ. RS DI: RES
03		RECUPERO/OSSERVAZIONI	PROGETTA: PERILCO	IN CARICO	ELABORATA	NOME FILE: J16L1_07_01_05_024_034_0PD_02.dwg