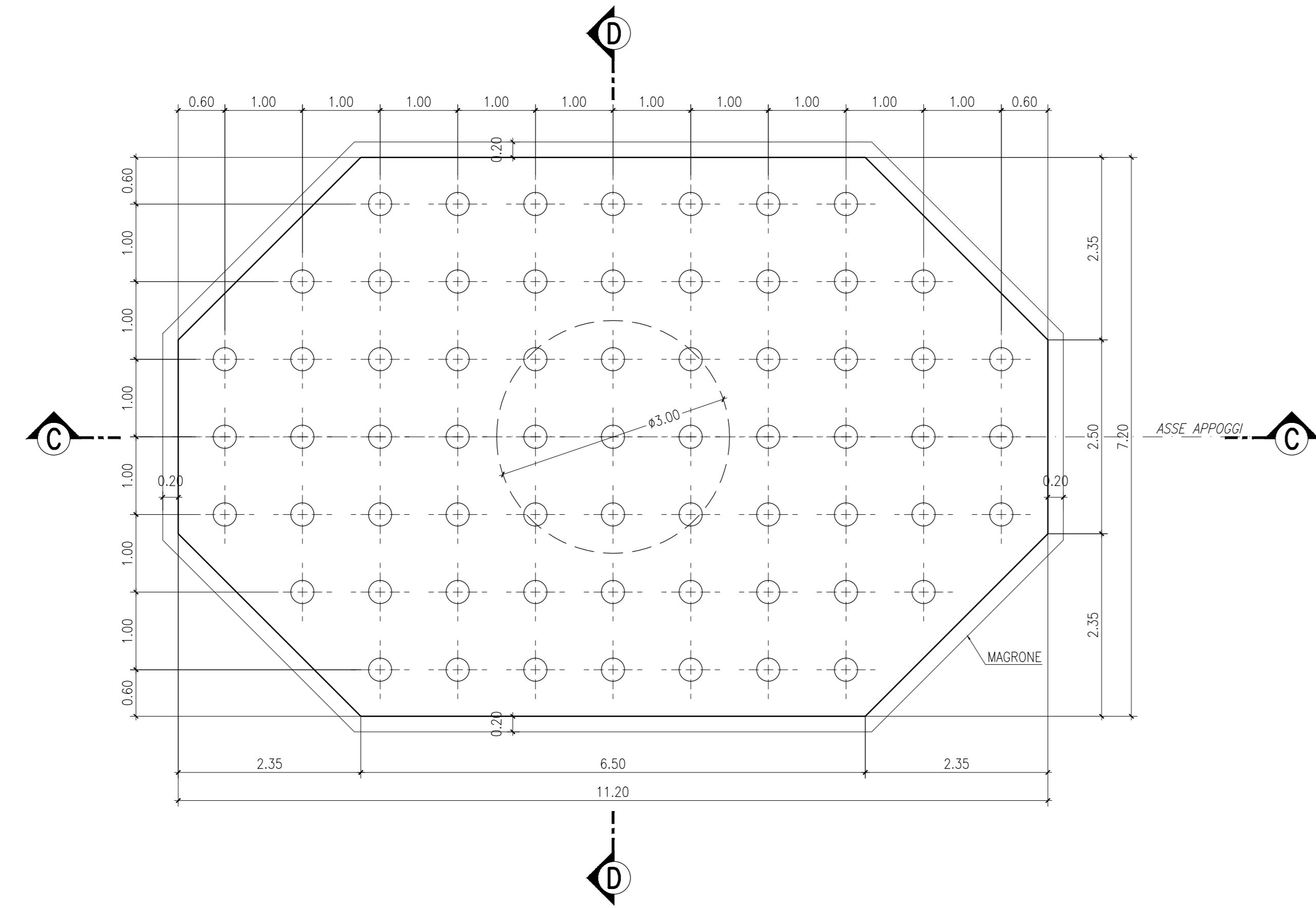
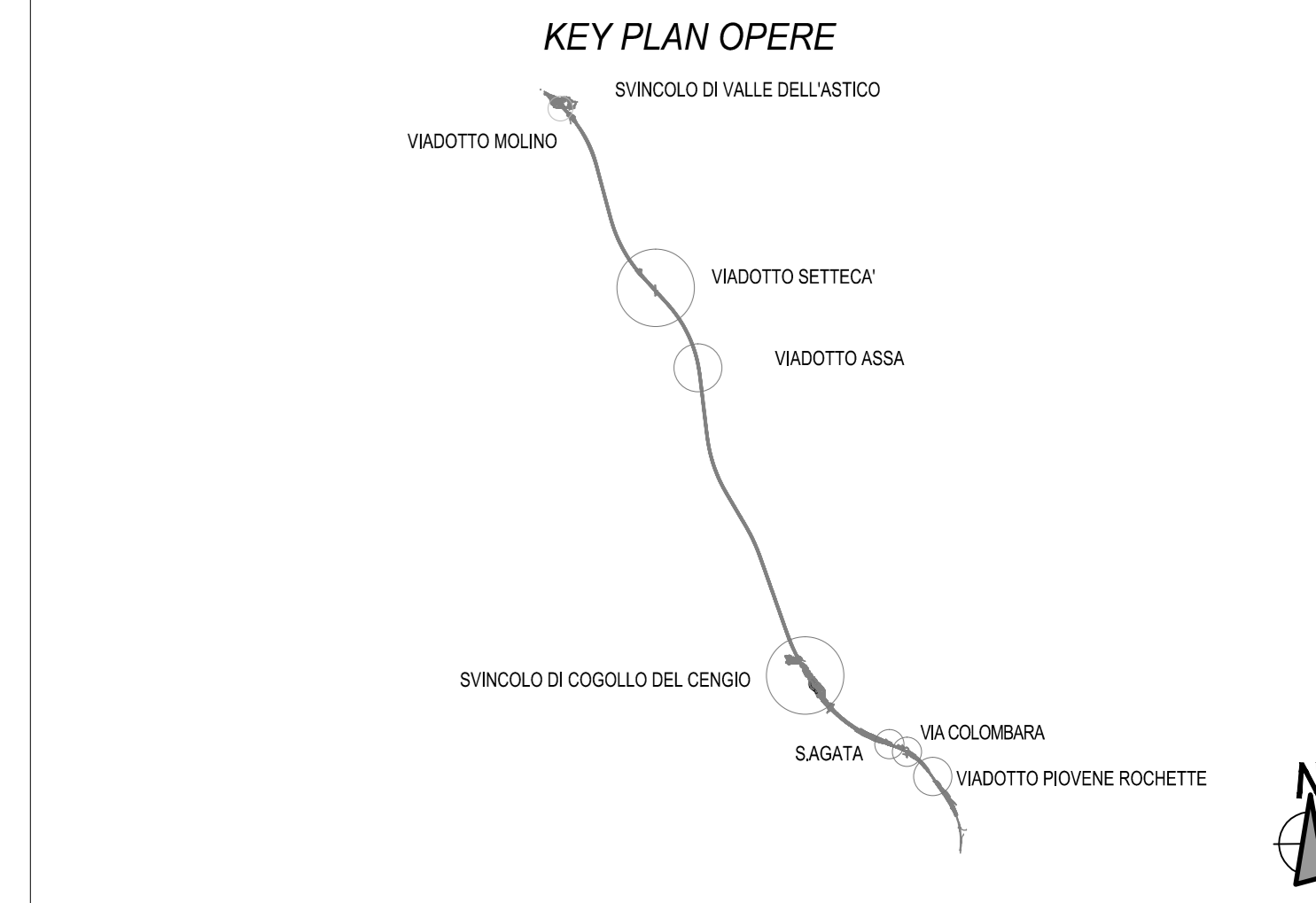
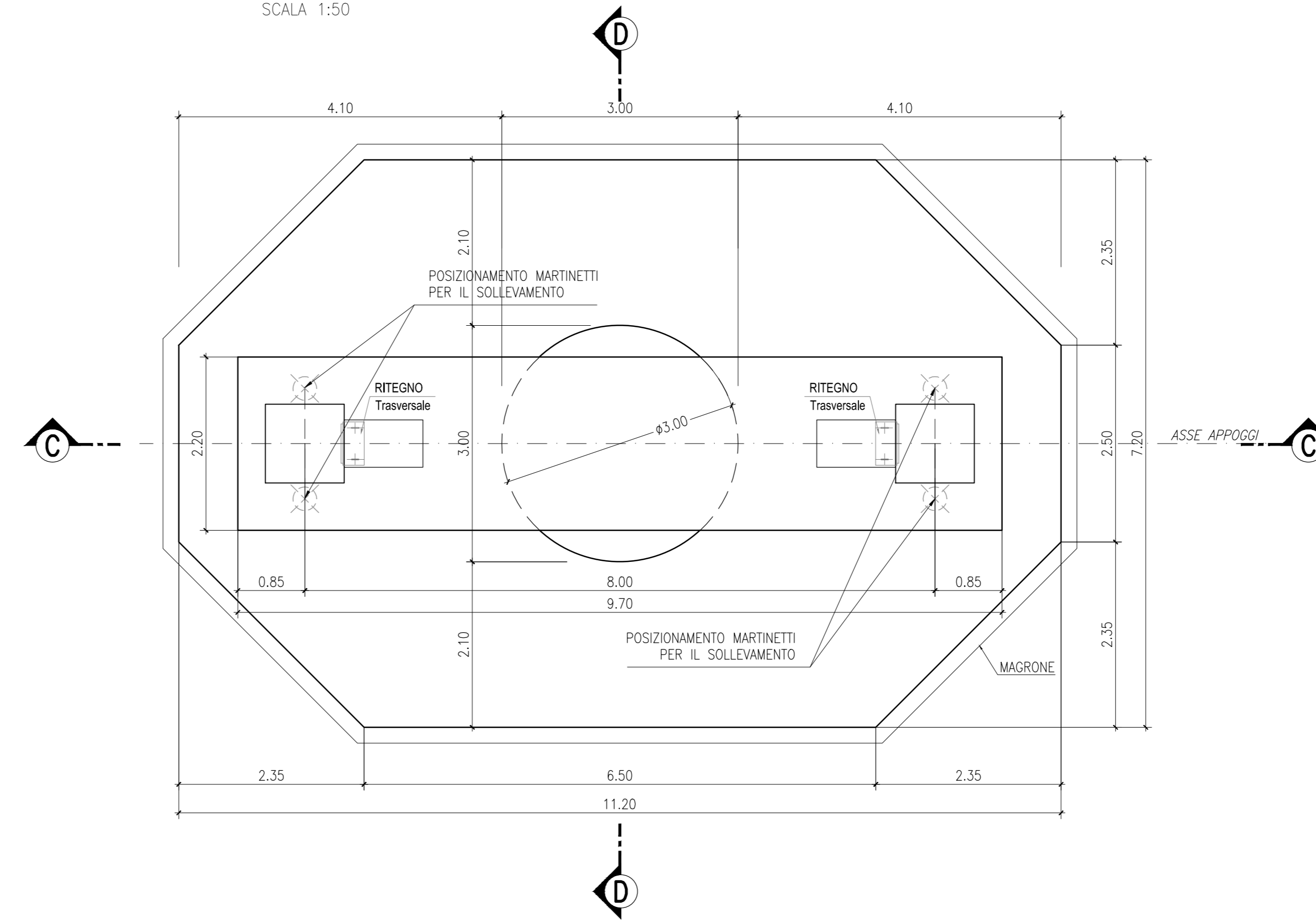


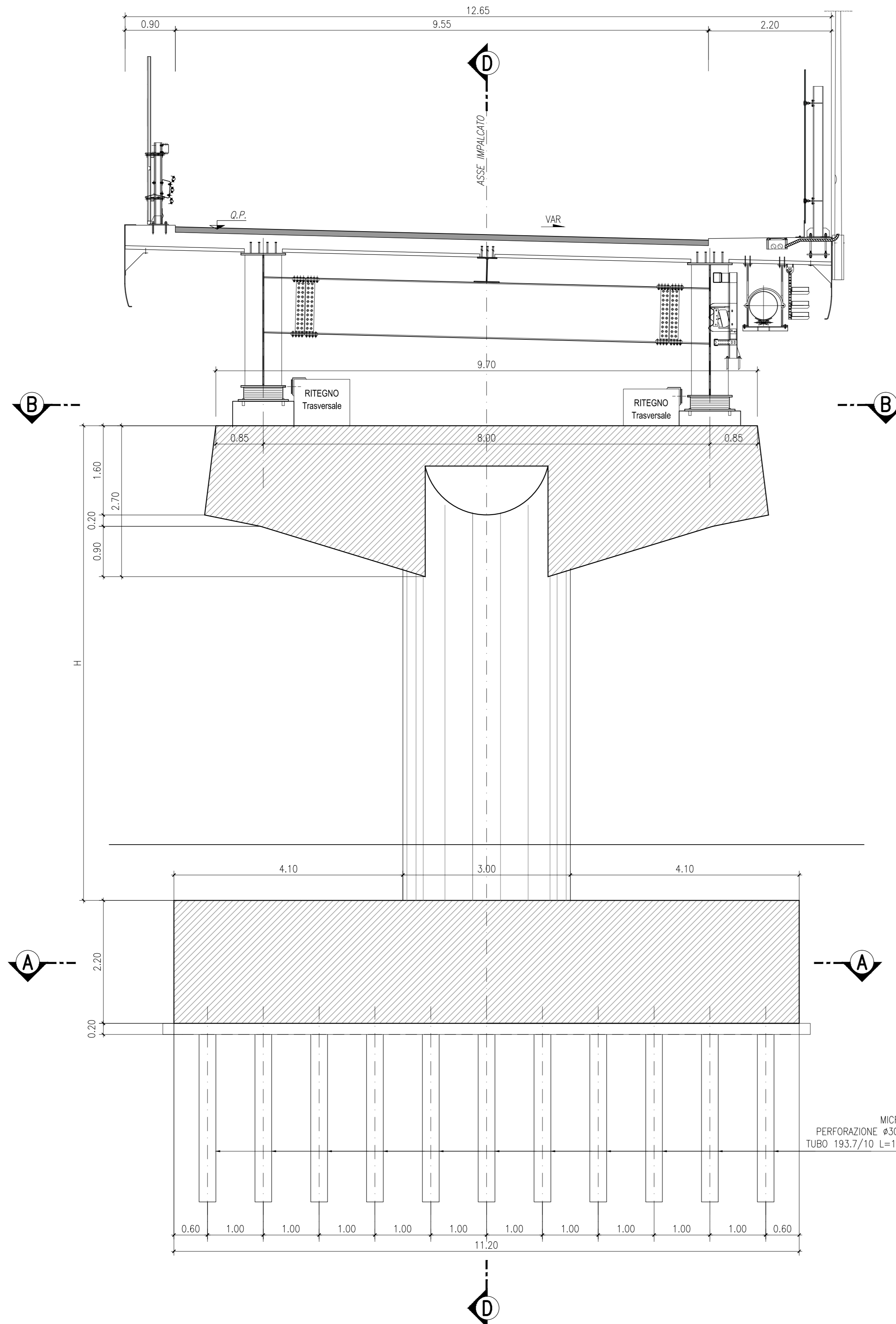
CARPENTERIA PILA
PIANTA FONDAZIONE - SEZIONE A-A
SCALA 1:50



CARPENTERIA PILA
PIANTA FONDAZIONE - SEZIONE B-B
SCALA 1:50

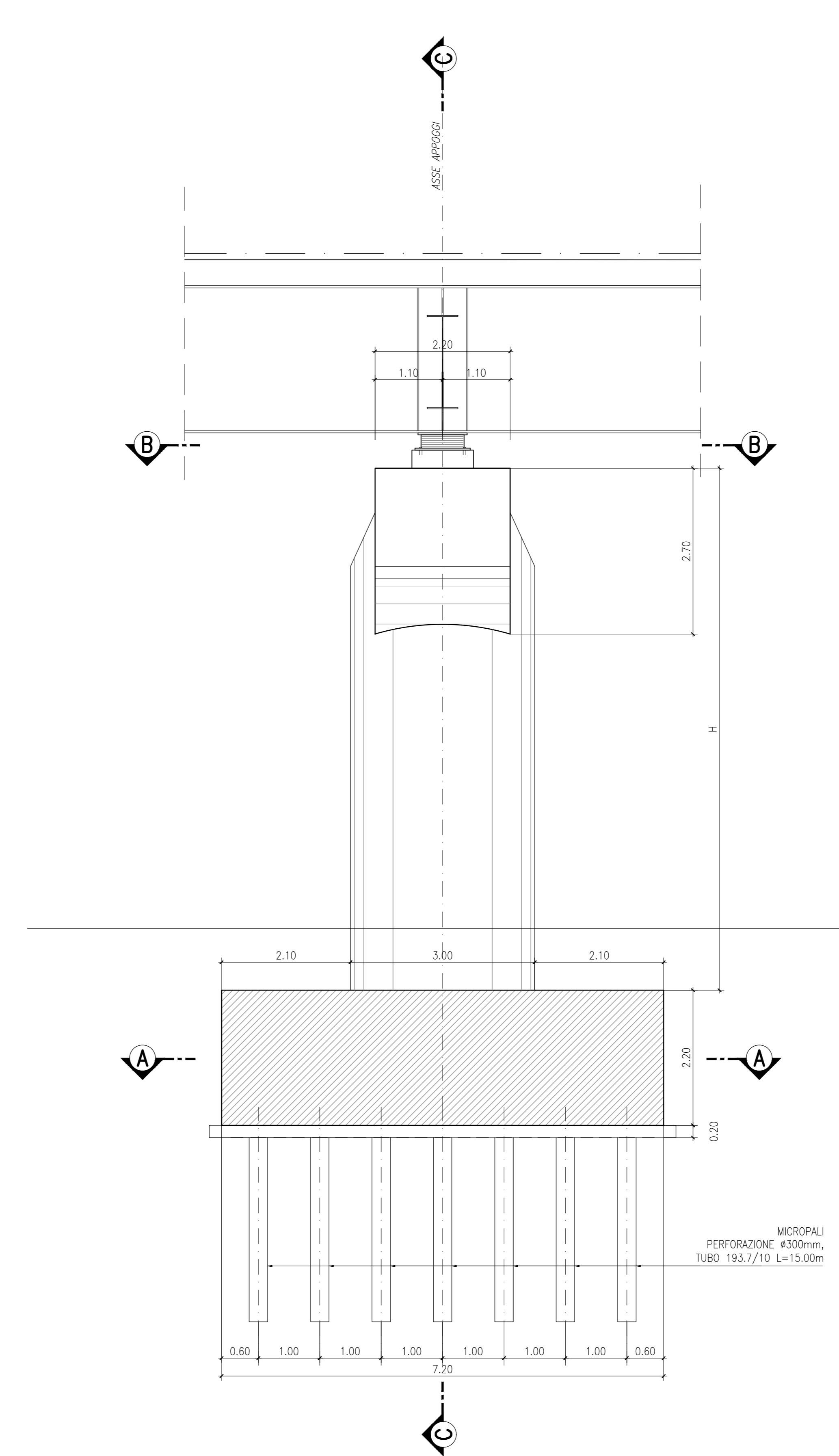


CARPENTERIA PILA
SEZIONE C-C
SCALA 1:50



ASSE 1	
N. Pila	H (m)
P2-1	12.00
P3-1	12.00
P4-1	12.00
P5-1	10.00

CARPENTERIA PILA
SEZIONE D-D
SCALA 1:50



INCIDENZE ARMATURA SOTTOSTRUTTURE:
 PILE:
 - FONDAZIONE: 100 KG/MC
 - ELEVAZIONE: 90 KG/MC

NOTA:
 PER LA TABELLA MATERIALI SI RIMANDA ALL'ELABORATO:
 J16L1_07_00_01_001_0101_0PD_02.dwg - OPERE D'ARTE MAGGIORI
 J16L1_08_00_01_001_0101_0PD_02.dwg - OPERE D'ARTE MINORI

AUTOSTRADA VALDASTICO A31 NORD
1° LOTTO
Piovene Rocchette - Valle dell'Astico

PROGETTO DEFINITIVO

COMMITTENTE: S.p.A. AUTOSTRADA BRESCIA VERONA VICENZA PADOVA
 Area Costruzioni Autostradali

PRESTATORE DI SERVIZI: CONSORZIO RAETIA
 RESPONSABILE DELL'INTERAZIONE TRA LE PRESTAZIONI SPECIALISTICHE: Technical S.p.A. - Ing. Andrea Basso

ELABORATO: OPERE D'ARTE MAGGIORI
 Opere d'arte: ponti e viadotti
 Viadotto Molino
 Carpenteria Pila P2+P5 - Rampa Asse 1 Nord

PROGETTAZIONE: 07 01 05 025 02

Rev.	Data	Descrizione	Redazione	Controllo	Approvazione	SCALA: 1:50
01		PRIMA EMISSIONE	PROGETTO: VALDASTICO	IN CARICO	SILVIO BASSO	NOME FILE: J16L1_07_01_05_025_0101_0PD_02.dwg
02		MODIFICAZIONE PER VERIFICA	PROGETTO: PERILCO	IN CARICO	SILVIO BASSO	DI: PROJ
03		RECUPERO OSSERVAZIONI	PROGETTO: PERILCO	IN CARICO	SILVIO BASSO	RS: DL: 02

Progetto: 07 01 05 025 02