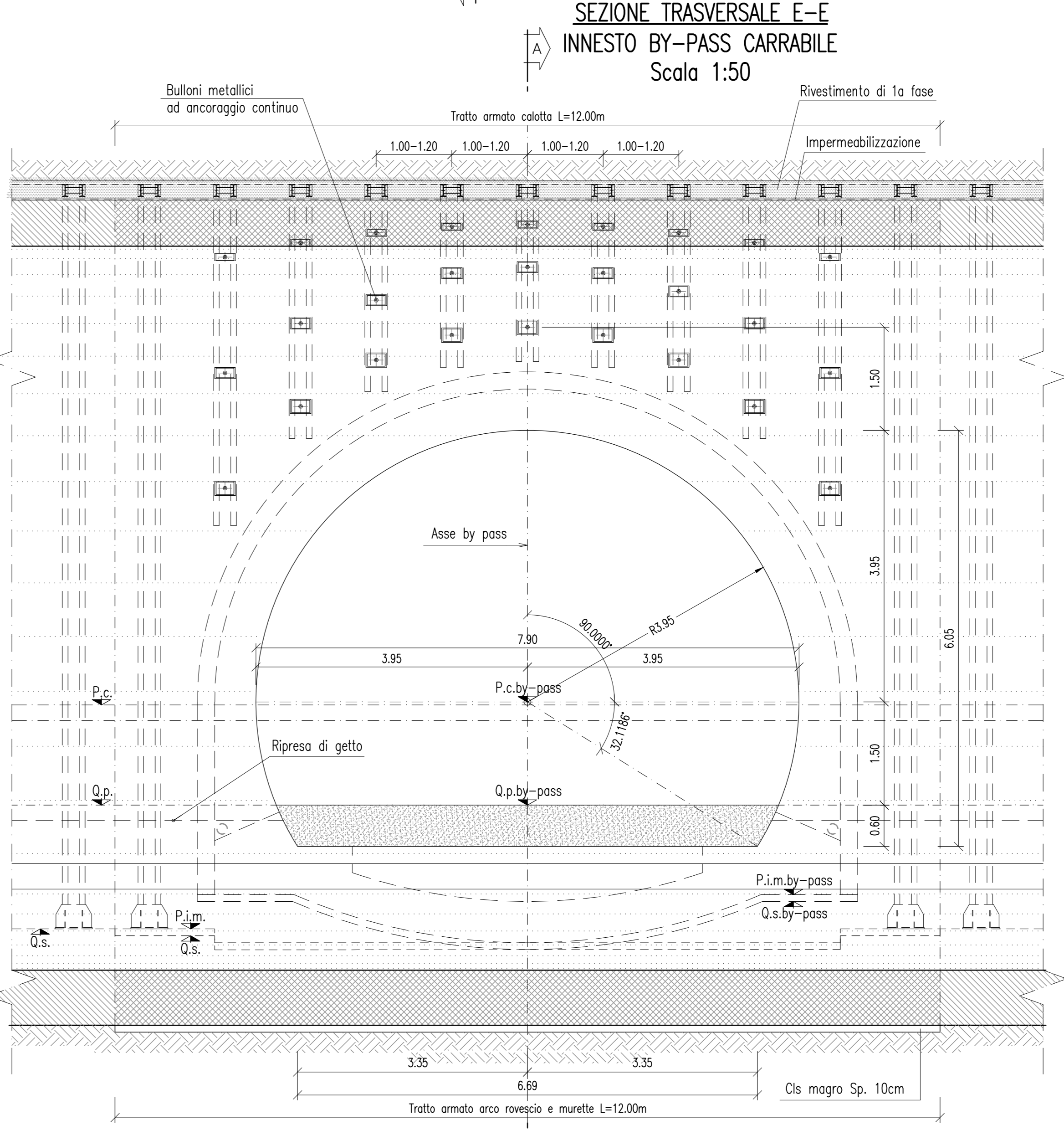
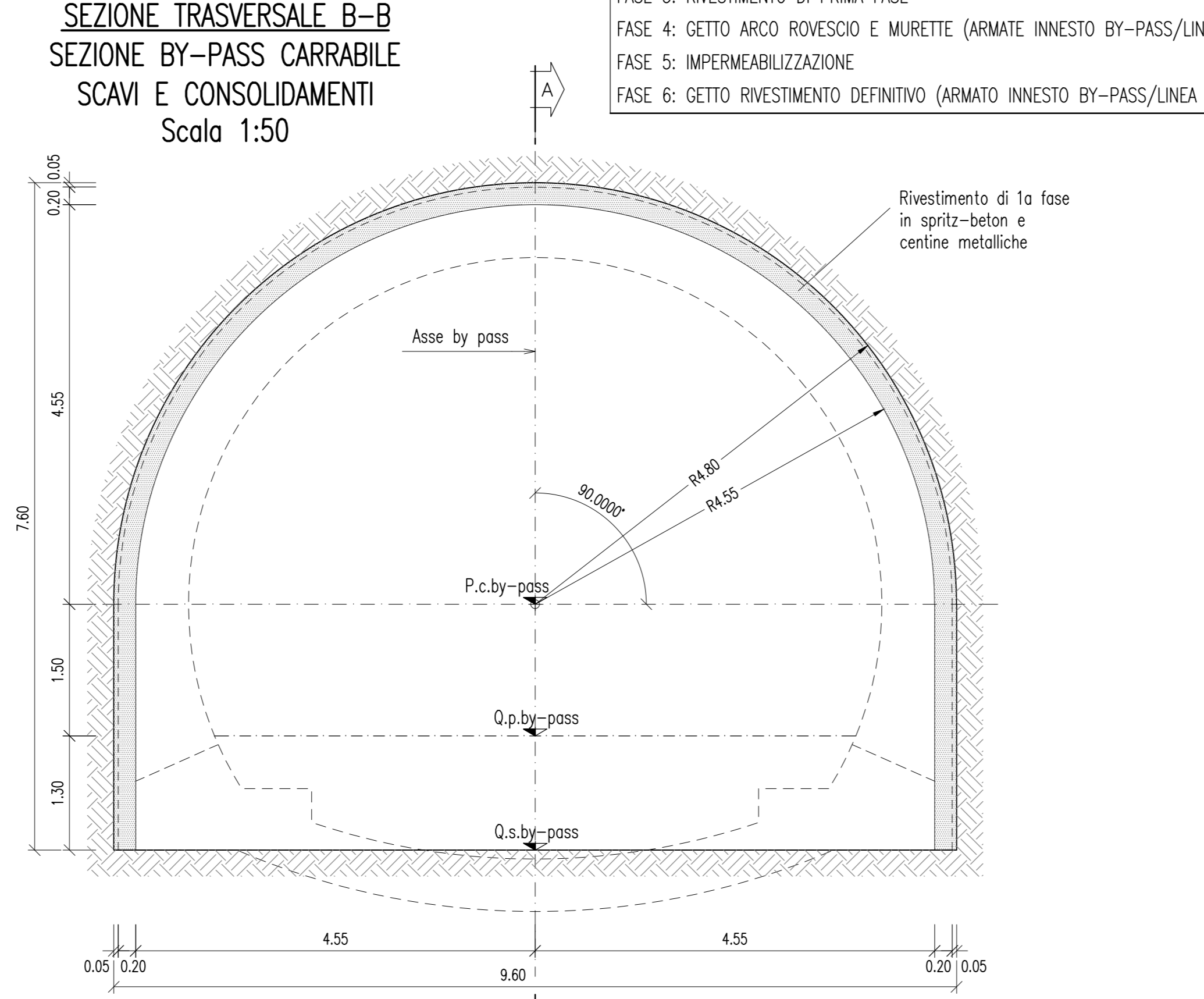
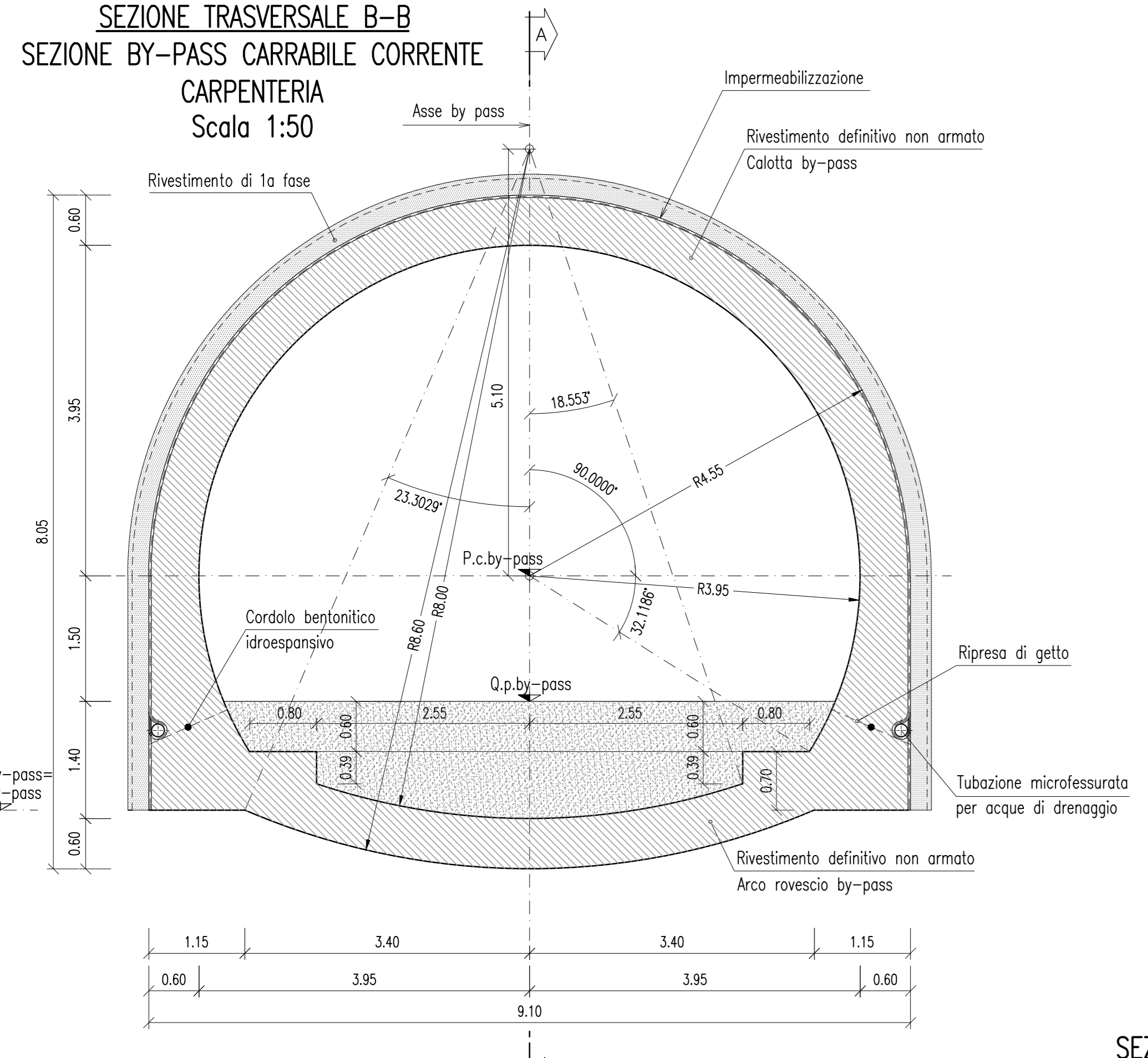


TABELLA MATERIALI

C.I.S	
RIVESTIMENTI DEFINITI	C28/35
CLASSE DI RESISTENZA	XC3
CLASSE DI ESPOSIZIONE	
MASSIMO RAPPORTO A/C	0.55
CEMENTO	CEMII 32.5R-42.5R
MINIMO CONTENUTO IN CEMENTO	320kg/m³
CLASSE DI CONSISTENZA	S3-S4
DIAMETRO MASSIMO DEGLI AGGREGATI	32mm
COPRIFERRO	5cm
M&R0	C12/15
MATERIALE DI RIEMPIMENTO A.R.	TERRENI APPARTENENTI AI GRUPPI A1-A2-A3, SECONDO CLASSIFICAZIONE DEI TERRENI HRB-AHS10 (CNR-LN 10006), CN: modulo M ₀ => 20MPa
ACCIAIO	
ACCIAIO BULLONI	B 450 C
ACCIAIO ARMATURE	B 450 C
RETE ELETTROSALDATA	B 450 C
ACCIAIO CENTRE/PROFILATI/CAIASTRELLI	S 275
ACCIAIO PIASTRE	S 235
ACCIAIO CATENE CENTINE	B 375 C
BULLONI PIASTRE UNIONE CENTINE	Classe 8.8
SPRITZ-BETON	- resistenza media su carote h/ø=1 C 28/35 a 28gg
SPRITZ-BETON FIBROFORZATO	- Resistenza a trazione >= 15 N/mm² (REF. DIN 53455) - allungamento a rottura >= 300% (REF. DIN 53455) - resistenza a punzonamento >= 750mm (REF. DIN 16726) - resistenza alla lacerazione >= 100 N/mm² (REF. DIN 53363) - resistenza al freddo = -20° C (REF. DIN 53372) - resistenza alla pressione idrostatica (72k) >= 5 bar (REF. DIN 16726) - stabilità al calore = 70° C (REF. UNI 8202/18) - classe di fuoco B2 (REF. DIN 4102)
PERFORAZIONI BULLONI	- diametro >= 51mm
MISCELA DI INIEZIONE PER BULLONI IN ACCIAIO	C20/25 A/C <= 0.5 Additivi fluidificanti Massa volumica >= 1.75 g/cm³
IMPERMEABILIZZAZIONE	TELO IN PVC - spessore >= 2.0mm (REF. DIN 53479) - resistenza a trazione >= 15 N/mm² (REF. DIN 53455) - allungamento a rottura >= 300% (REF. DIN 53455) - resistenza a punzonamento >= 750mm (REF. DIN 16726) - resistenza alla lacerazione >= 100 N/mm² (REF. DIN 53363) - resistenza al freddo = -20° C (REF. DIN 53372) - resistenza alla pressione idrostatica (72k) >= 5 bar (REF. DIN 16726) - stabilità al calore = 70° C (REF. UNI 8202/18) - classe di fuoco B2 (REF. DIN 4102)
GEOTESSUTO	- tessuto non tessuto a filo continuo di polipropilene puro ottenuto per agugliatura meccanica - massa areica >= 500g/m² (REF. EN 985) - resistenza a trazione >= 30 kN/m (REF. EN ISO 10319) - allungamento a rottura >= 80% (REF. EN ISO 10319) - spessore >= 4.0 mm - CBR resistenza di punzonamento >= 5000 N (REF. EN ISO 12236) - permeabilità nel piano >= 3.2 x 10⁻¹⁰ m/sec (REF. EN ISO 12958 p) - classe di fuoco 2 (REF. UNI 8457/A1-9174/A1)
CORDOLO BENTONITICO	- composizione miscela (in pass) - 25% gomma butilica - 75% bentonite di sodio - peso specifico >= 1.57 g/cm³ - spritz di rigonfiamento - 0.8 kg/mmq - temperatura di applicazione = da -15°C a +50°C
TUBO IN PVC MICRORESSURATO	- di piede dell'impermeabilizzazione Ø >= 160mm sp. >= 4.2mm
DRENAGGI IN AVANZAMENTO	- tubo in pvc microressurato Ø110mm sp. 3.0mm - durezza A-SHORE >= 73 - resist. trazione >= 1.75 kN/cm² - allungamento a rottura >= 350% - flessibilità a freddo = -35° - dimensioni: larghezza 24 cm, spessore 4 mm

- FASI ESECUTIVE PRINCIPALI**
- FASE 1: BULLONATURA CENTINE GALLERIA DI LINEA ZONA INNESTO BY-PASS
 - FASE 2: SCAVO
 - FASE 3: POSA CENTINE
 - FASE 3: RIVESTIMENTO DI PRIMA FASE
 - FASE 4: GETTO ARCO ROVESCIO E MURETTE (ARMATE INNESTO BY-PASS/LINEA E GALLERIA DI LINEA)
 - FASE 5: IMPERMEABILIZZAZIONE
 - FASE 6: GETTO RIVESTIMENTO DEFINITIVO (ARMATO INNESTO BY-PASS/LINEA E GALLERIA DI LINEA)



LEGENDA

Q.p.	QUOTA PROGETTO	Q.p. by pass	QUOTA PROGETTO BY PASS
Q.s.	QUOTA DI SCAVO	Q.s. by pass	QUOTA DI SCAVO BY PASS
P.c.	PIANO DEI CENTRI	P.c. by pass	PWNO DEI CENTRI BY PASS
P.i.m.	PIANO INFOSIA MURETTE		

BULLONI IN ACCIAIO AD ANCORAGGIO CONTINUO	n° 27 BARE a 26 L=4.50m PERFORAZIONE DIAM. >= 51mm PER OGNI INNESTO
CENTINE METALLICHE BY-PASS	2 IPN 160 passo 125cm
CENTINE METALLICHE NICCHIA	1 HEB 140 passo 60cm
SPRITZ-BETON BY-PASS AL CONTORNO Sp.=25cm (5+20)	PRE-SPRITZ sp.=5cm FIBROFORZATO CON FIBRE METALLICHE
SPRITZ-BETON BY-PASS AL FRONTE	AL FRONTE sp.=5cm FIBROFORZATO CON FIBRE METALLICHE (ad ogni fine sfondo)
SPRITZ-BETON NICCHIA AL CONTORNO Sp.=20cm (5+15)	PRE-SPRITZ sp.=5cm FIBROFORZATO CON FIBRE METALLICHE
	SPRITZ-BETON DI COMPLETAMENTO sp.=15cm FIBROFORZATO CON FIBRE METALLICHE O ARMATO CON RETE ELETTROSALDATA ø6mm/10x10cm sovrapp. 30 cm

NOTA

* PER LA LUNGHEZZA TOTALE DI OGNI SINGOLO BY-PASS SI FACCI RIFERIMENTO ALLA TABELLA PRESENTE NELLE PLANIMETRIE GENERALI DELLE GALLERIE IN OGGETTO.

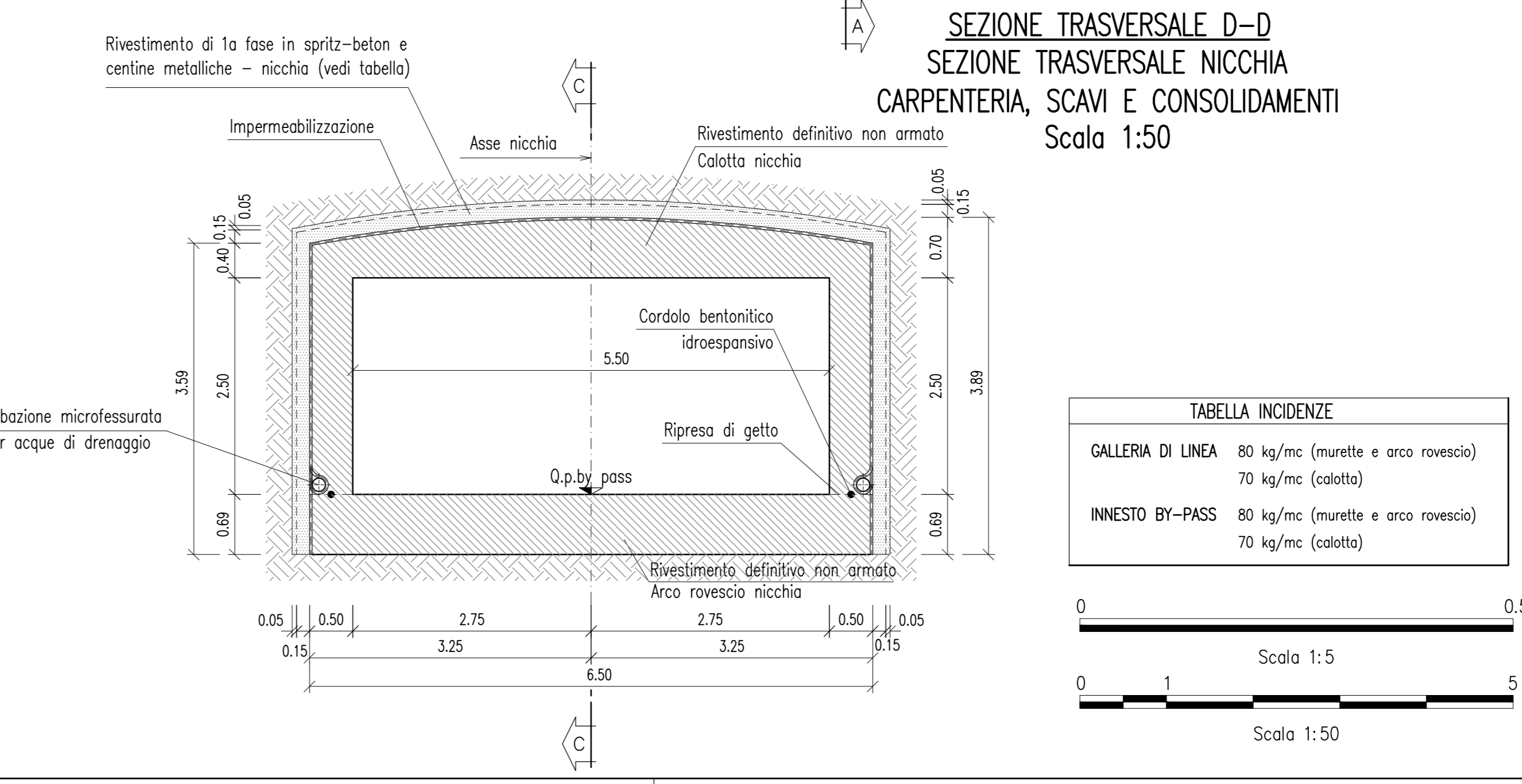
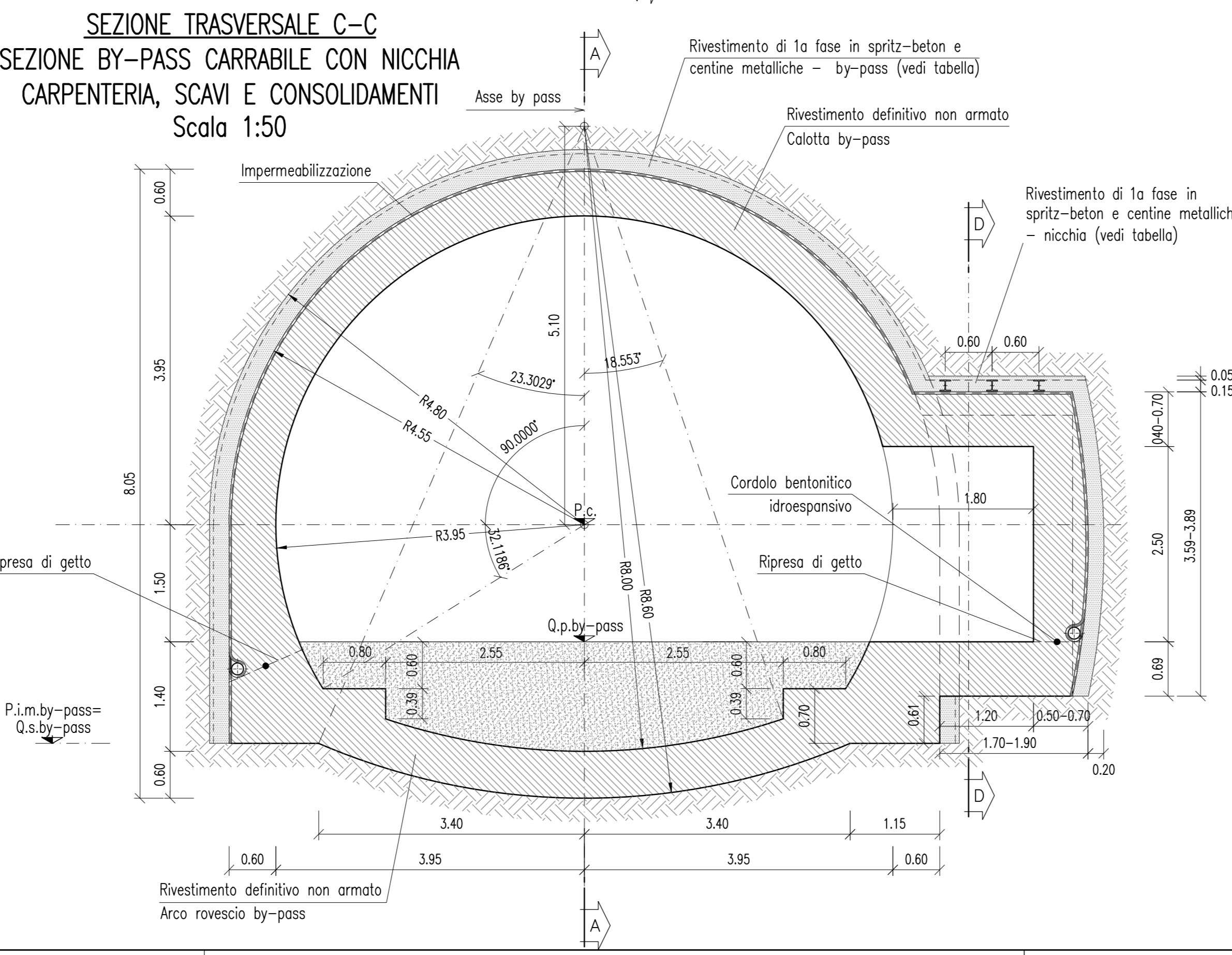
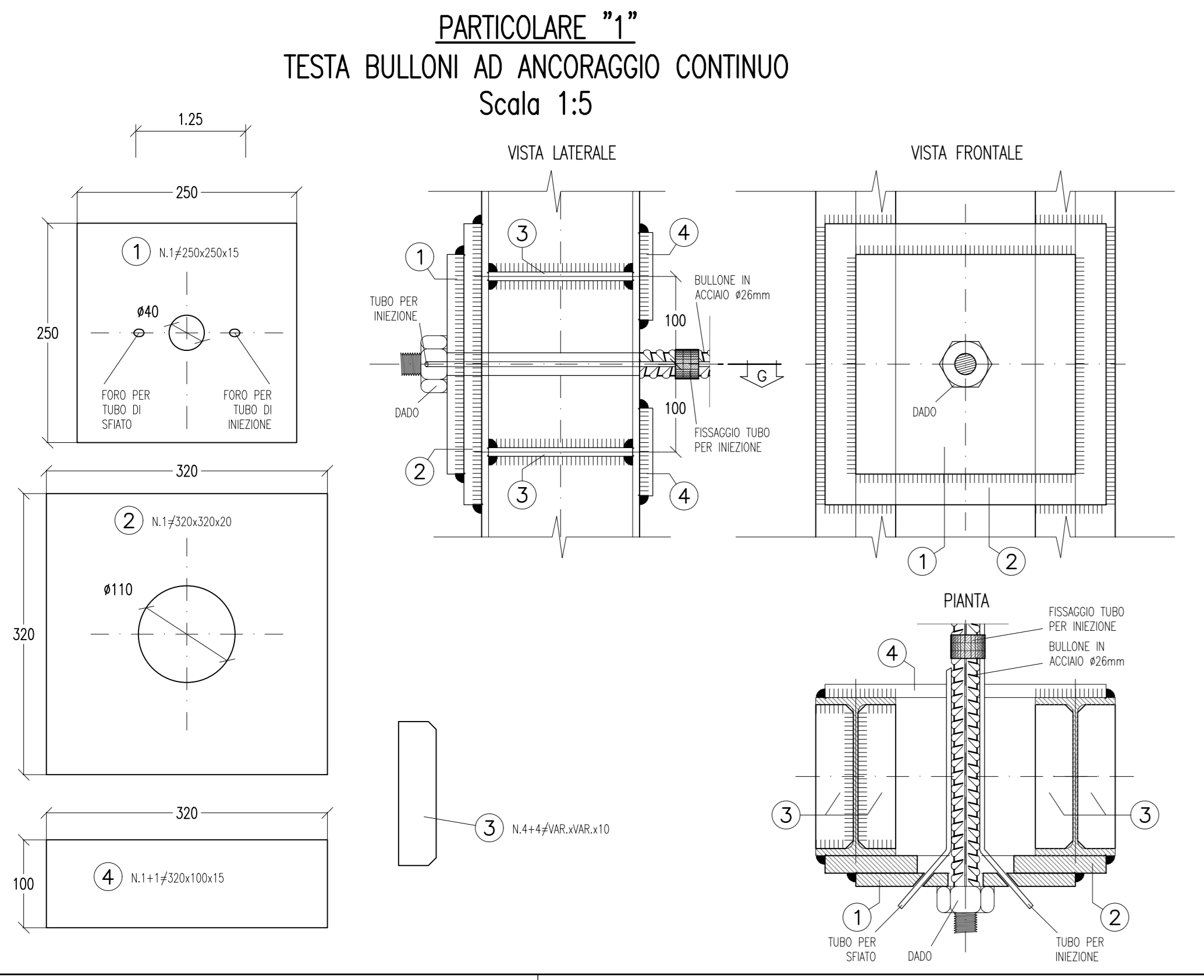


TABELLA INCIDENZE

GALLERIA DI LINEA	80 kg/mc (murette e arco rovescio)
INNESTO BY-PASS	80 kg/mc (murette e arco rovescio)
	70 kg/mc (calotta)

AUTOSTRADA VALDASTICO A31 NORD

1° LOTTO
Piovene Rocchette - Valle dell'Astico

PROGETTO DEFINITIVO

COMITENTE: S.p.A. AUTOSTRADA BRESCIA VERONA VICENZA PADOVA Area Costruzioni Autostradali

PRESTATORE DI SERVIZI: CONSORZIO RAETIA

PROGETTAZIONE: RECSOIL S.p.A.

ELABORATO: OPERE D'ARTE MAGGIORI OPERE IN SOTTERRANEO PARTE GENERALE - GALLERIE CON SCAVO TRADIZIONALE SEZIONE TIPO BY-PASS CARRABILE - ELEMENTI COSTRUTTIVI - SOL.1

Rev. Data Descrizione Revisione Controllo Approvazione

07.02.01.010.02