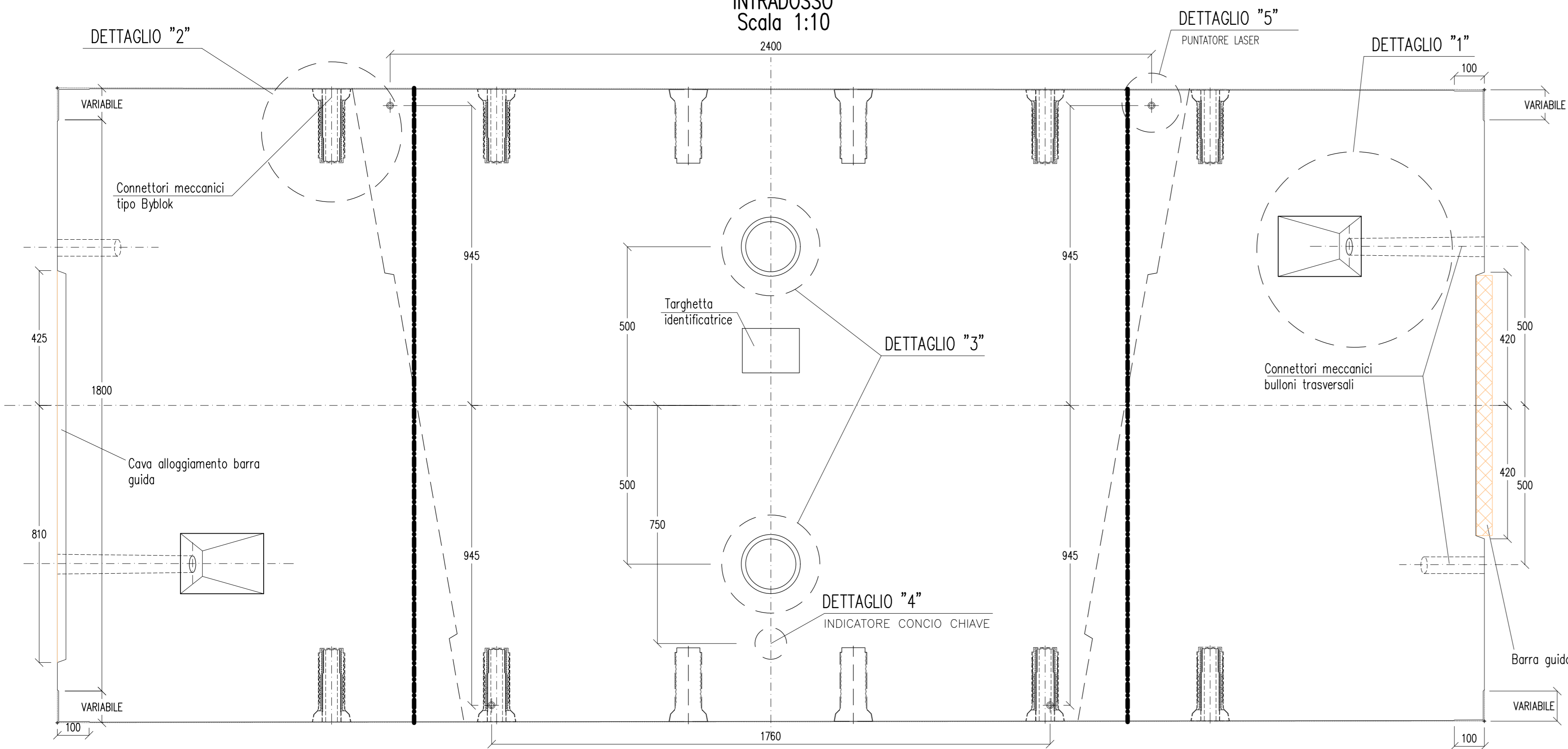
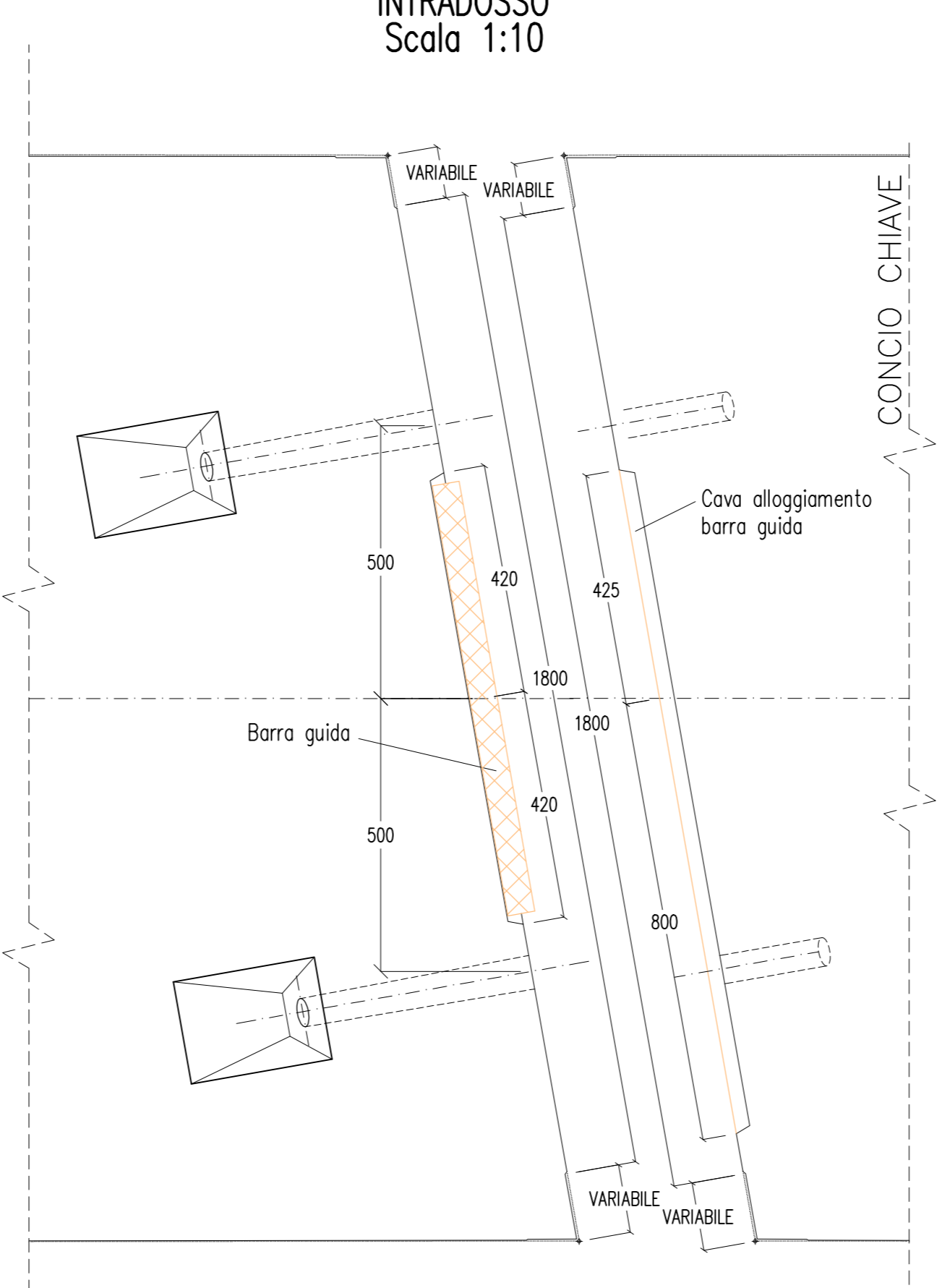


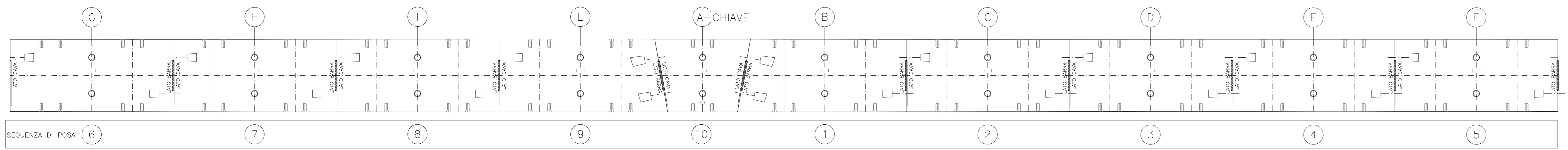
DETTAGLIO TASCHE CONCI
INTRADOSSO
Scala 1:10



DETTAGLIO TASCHE CONCI ADIACENTI ALLA CHIAVE
INTRADOSSO
Scala 1:10

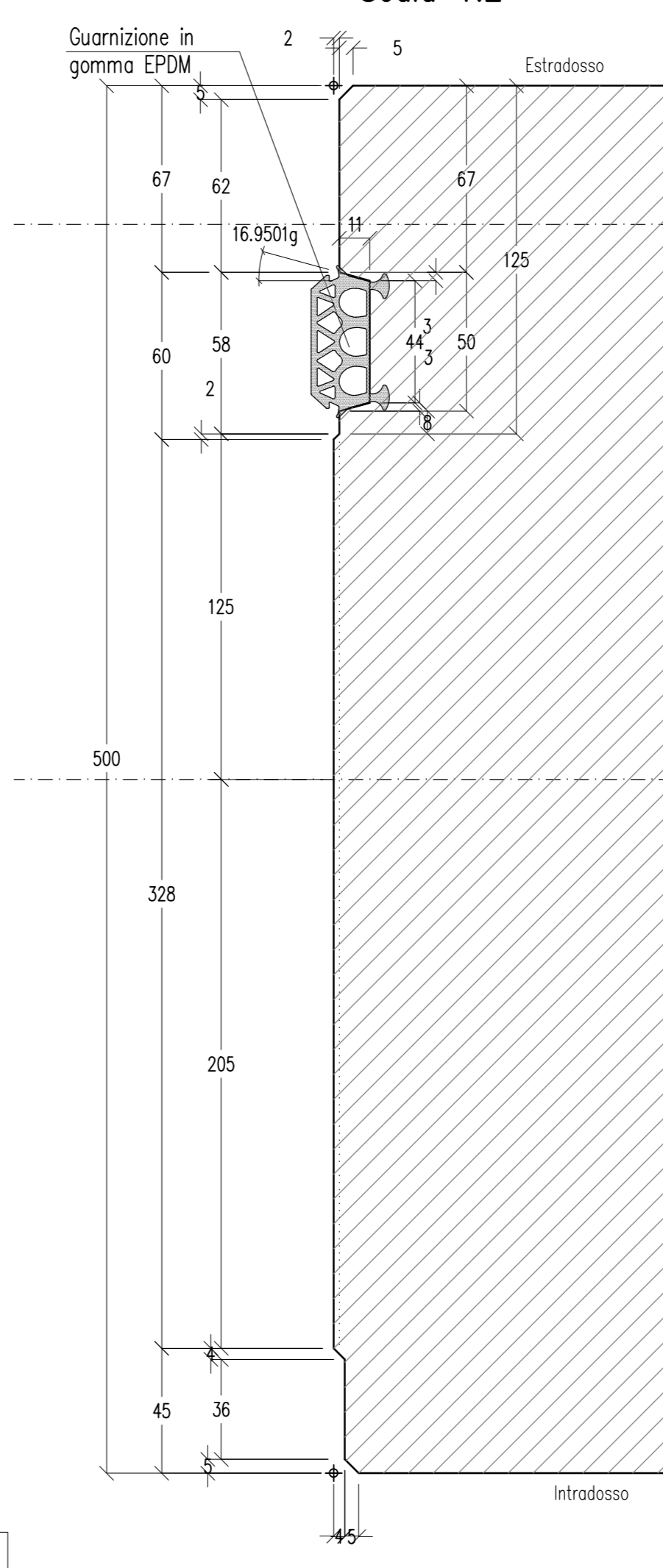


POSIZIONE BARRE/CAVE
VISTA INTRADOSSO
Scala -

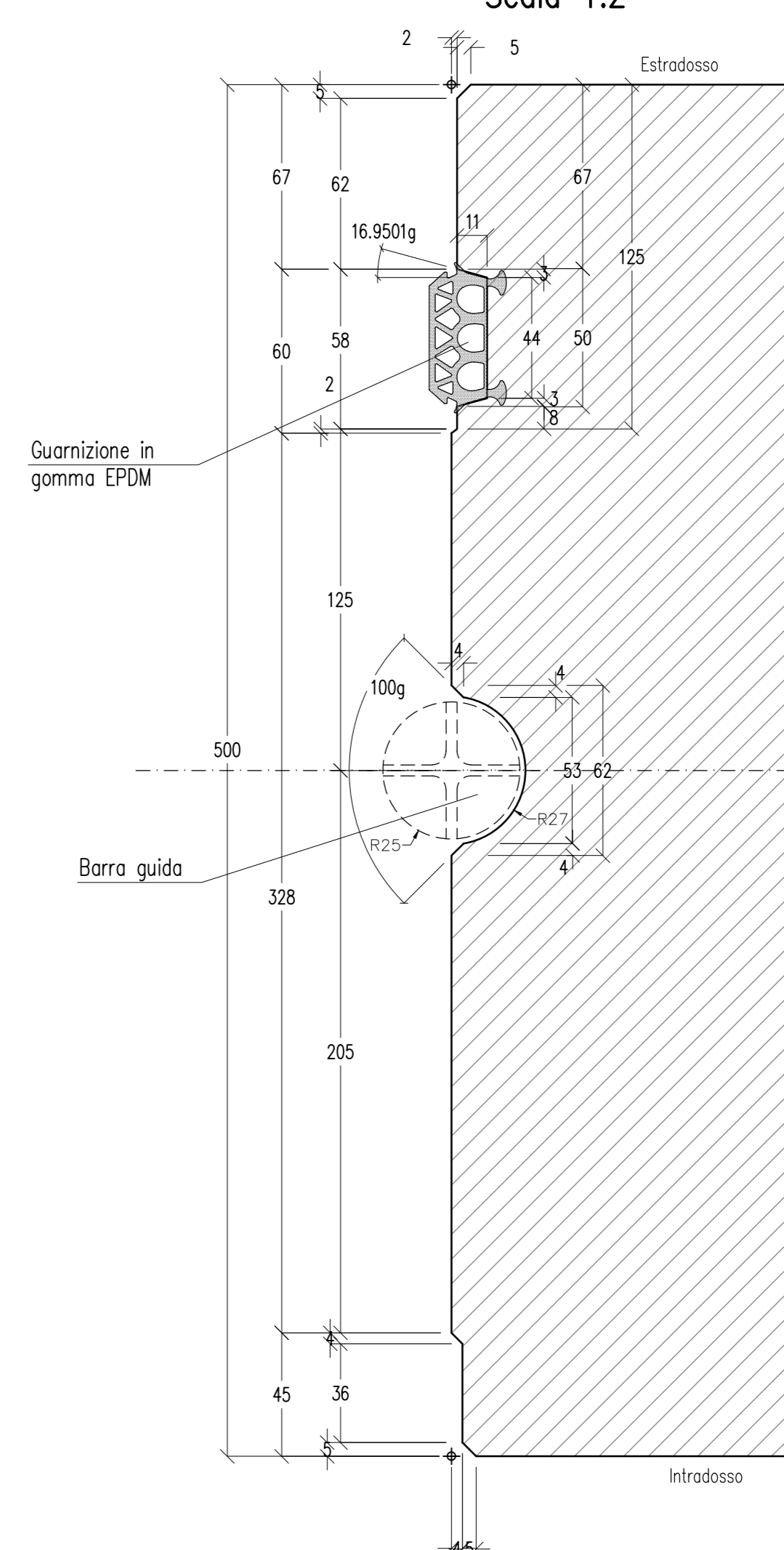


NOTA BENE: POSA CONCI
IL CONCIO (B) AVENDO DUE BARRE, DOVRA' ESSERE POSIZIONATO SEMPRE PER PRIMO, E QUINDI DI CONSEGUENZA CON UNA SEQUENZA DI POSA CRESCENTE: B-C-D-E...etc.

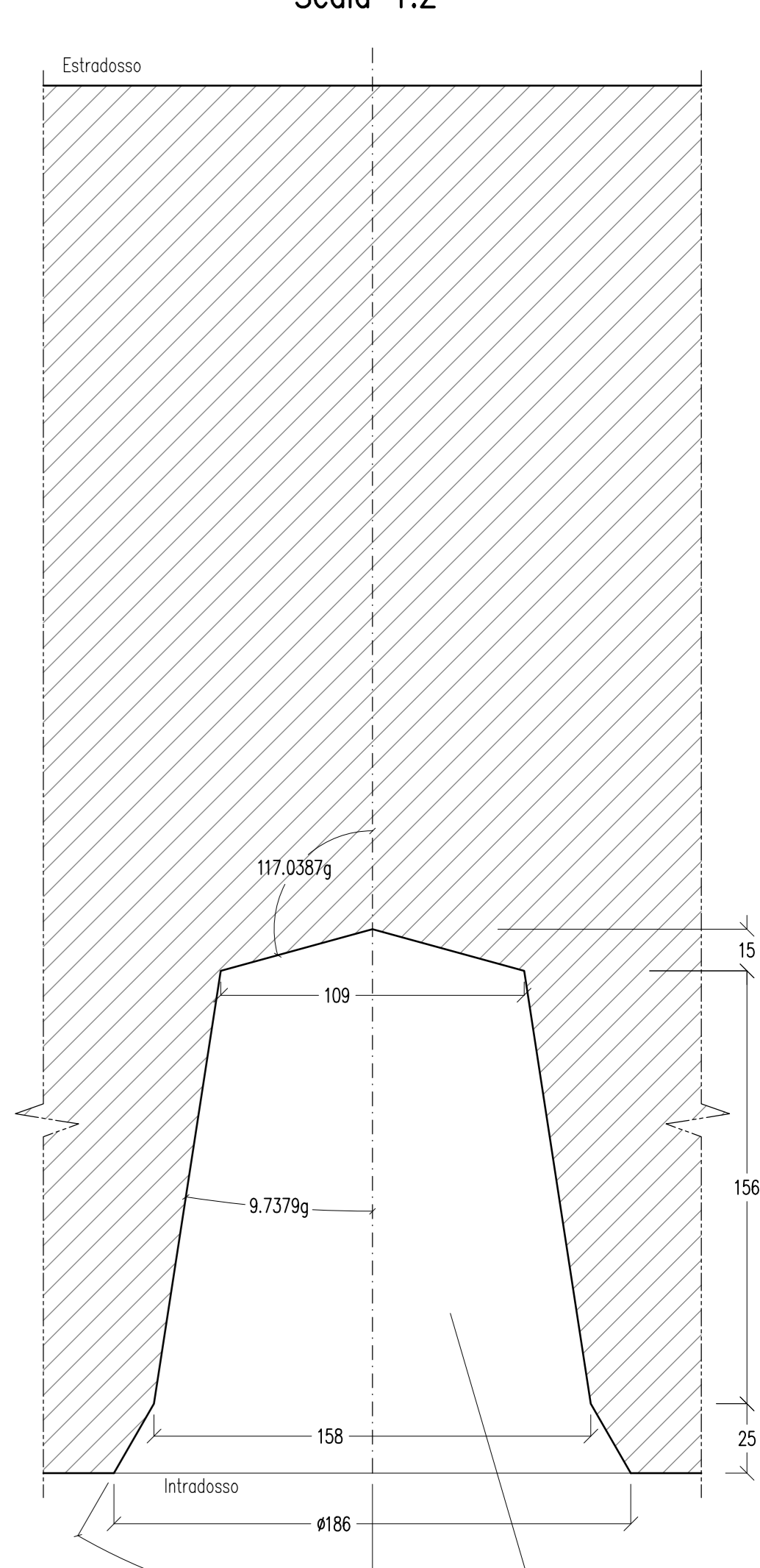
GIUNTO ANULARE
GIUNZIONE ANELLI
Scala 1:2



GIUNTO RADIALE
GIUNZIONE ANELLI
Scala 1:2

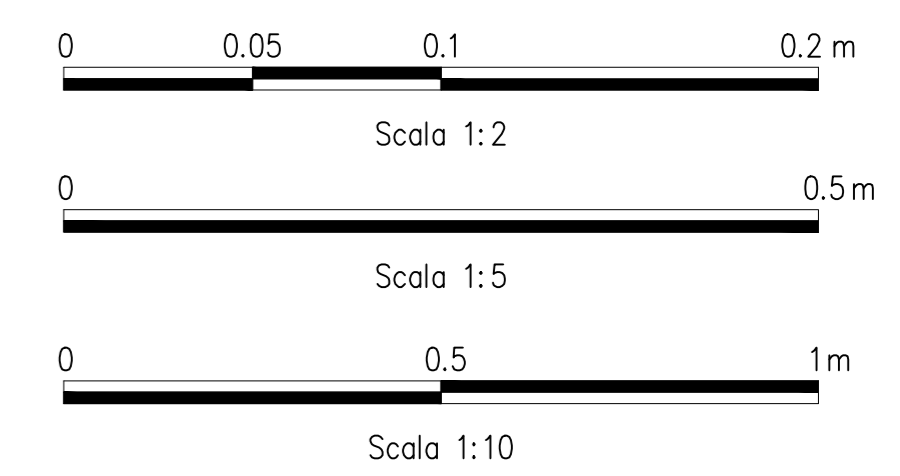


DETTAGLIO "3"
FORO PER ERETTORE
Scala 1:2

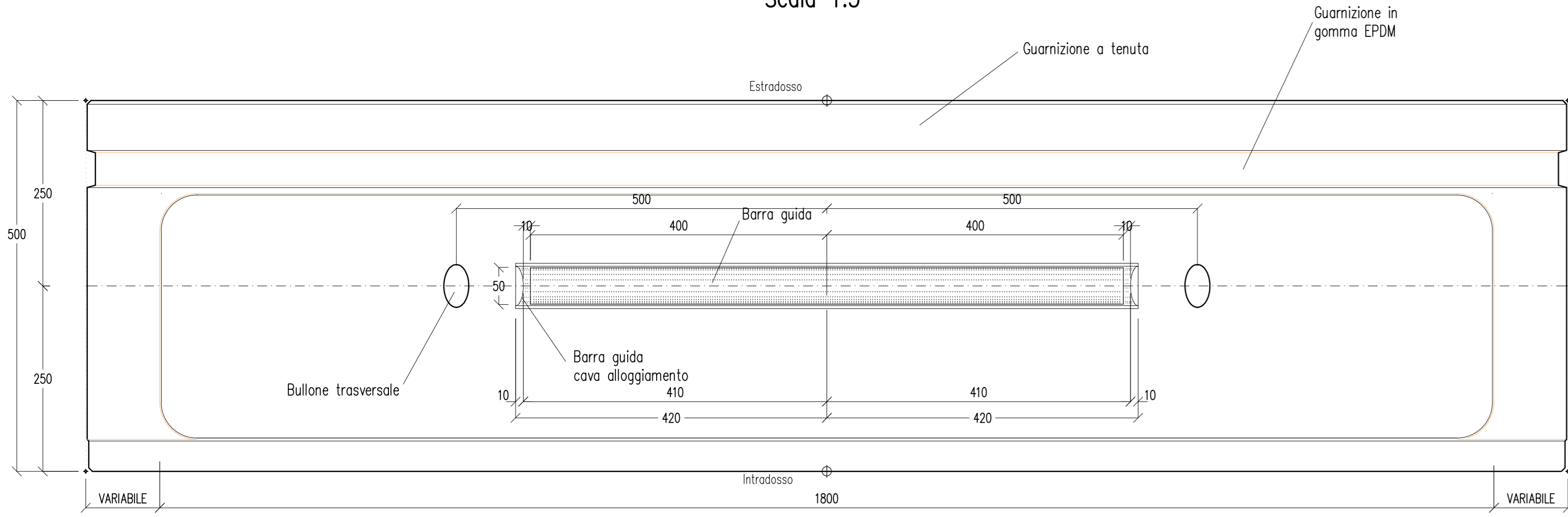


NOTA
- I DETTAGLI COSTRUTTIVI SARANNO DEFINITI PIU' APPROFONDITAMENTE IN SEDE DI PROGETTAZIONE ESECUTIVA DI DETTAGLIO, UNA VOLTA DEFINITE LE FORNITURE.

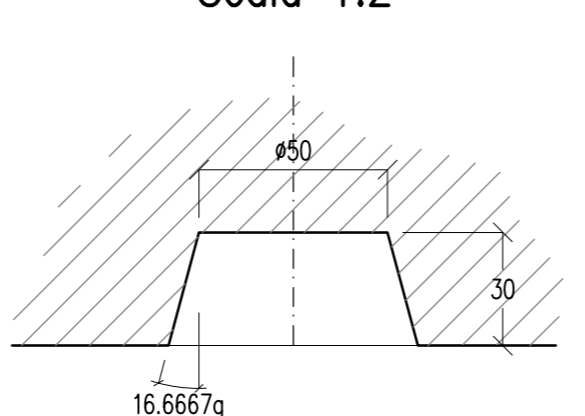
TABELLA MATERIALI	
BULLONI	DIAMETRO BULLONE : CAMBIO 25mm, FILETTO 28.2mm, (LUBRIF. 42mm L=170mm) Ryez 400 MPa - R rotti < 700 MPa RESISTENZA SISTEMA DI CONNESSIONE: - PULL OUT >= 160 KN - TAGLIO >= 130 KN
CONNETTORI TIPO BIBLOCK SYSTEM	RESISTENZA ALLO SFILAMENTO (PULL-OUT) >= A 230 KN RESISTENZA AL TAGLIO >= A 185 KN
BARRA GUIDA	IN PVC RICICLATO L=800mm, Diametro # 50mm
GUARNIZIONE	IN ELASTOMERO EPDM TENUTA 10 bar (offset 20mm)



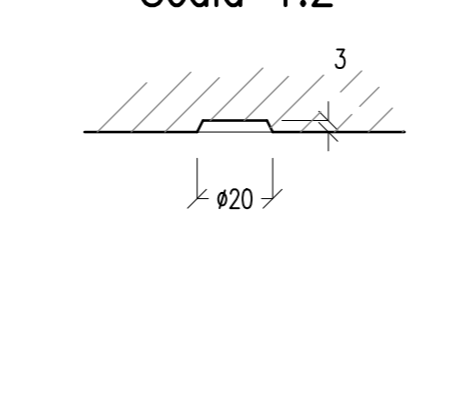
DETTAGLIO
BARRA GUIDA
Scala 1:5



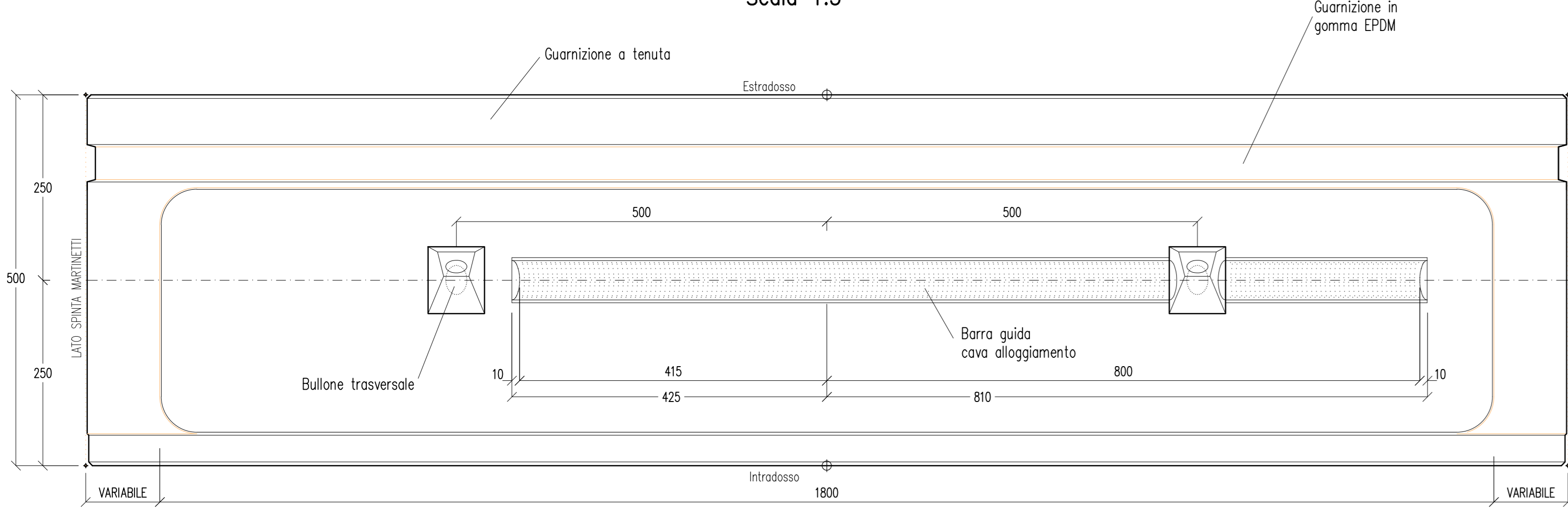
DETTAGLIO "4"
INDICATORE CONCIO CHIAVE
Scala 1:2



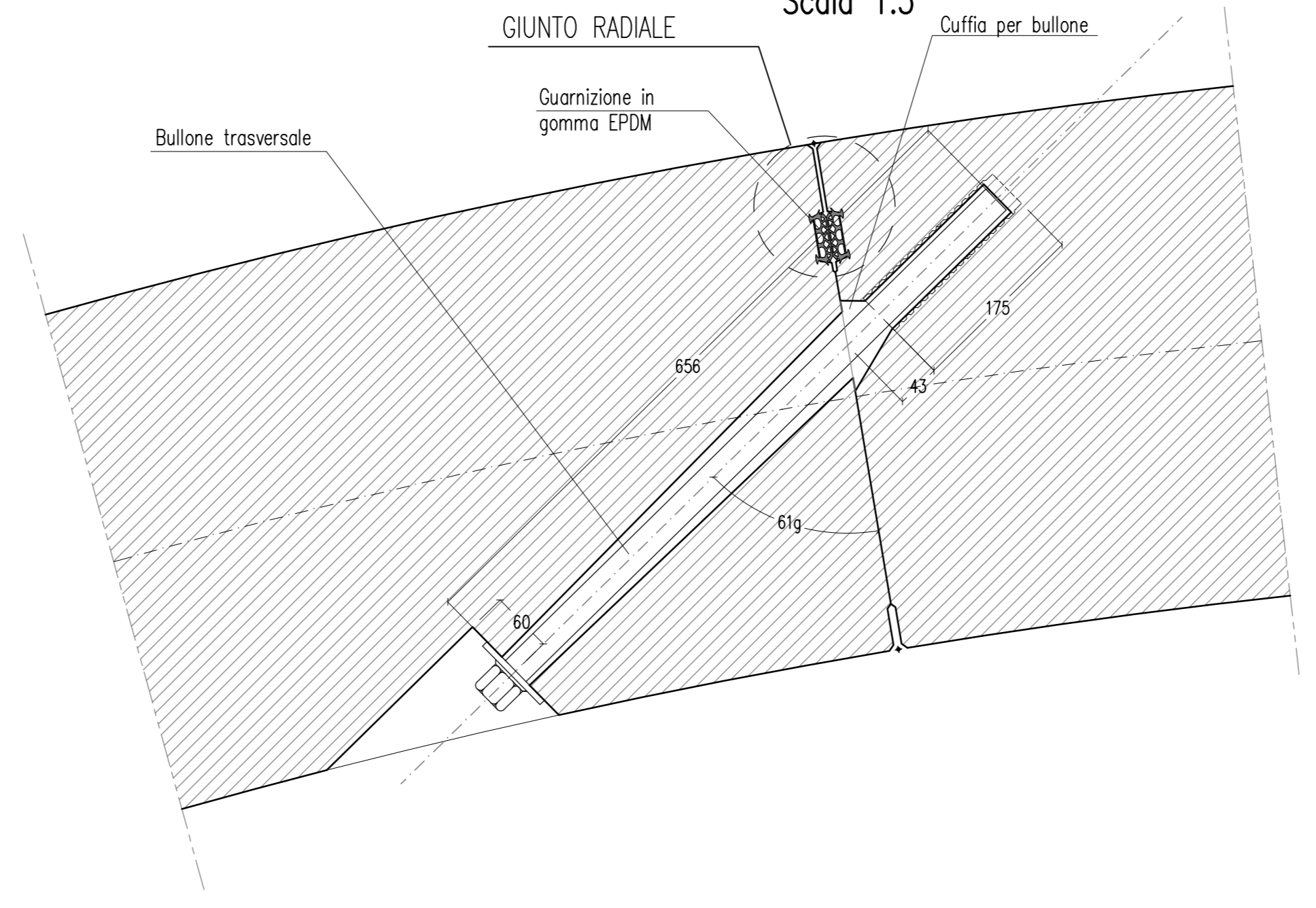
DETTAGLIO "5"
PUNTATORE LASER
Scala 1:2



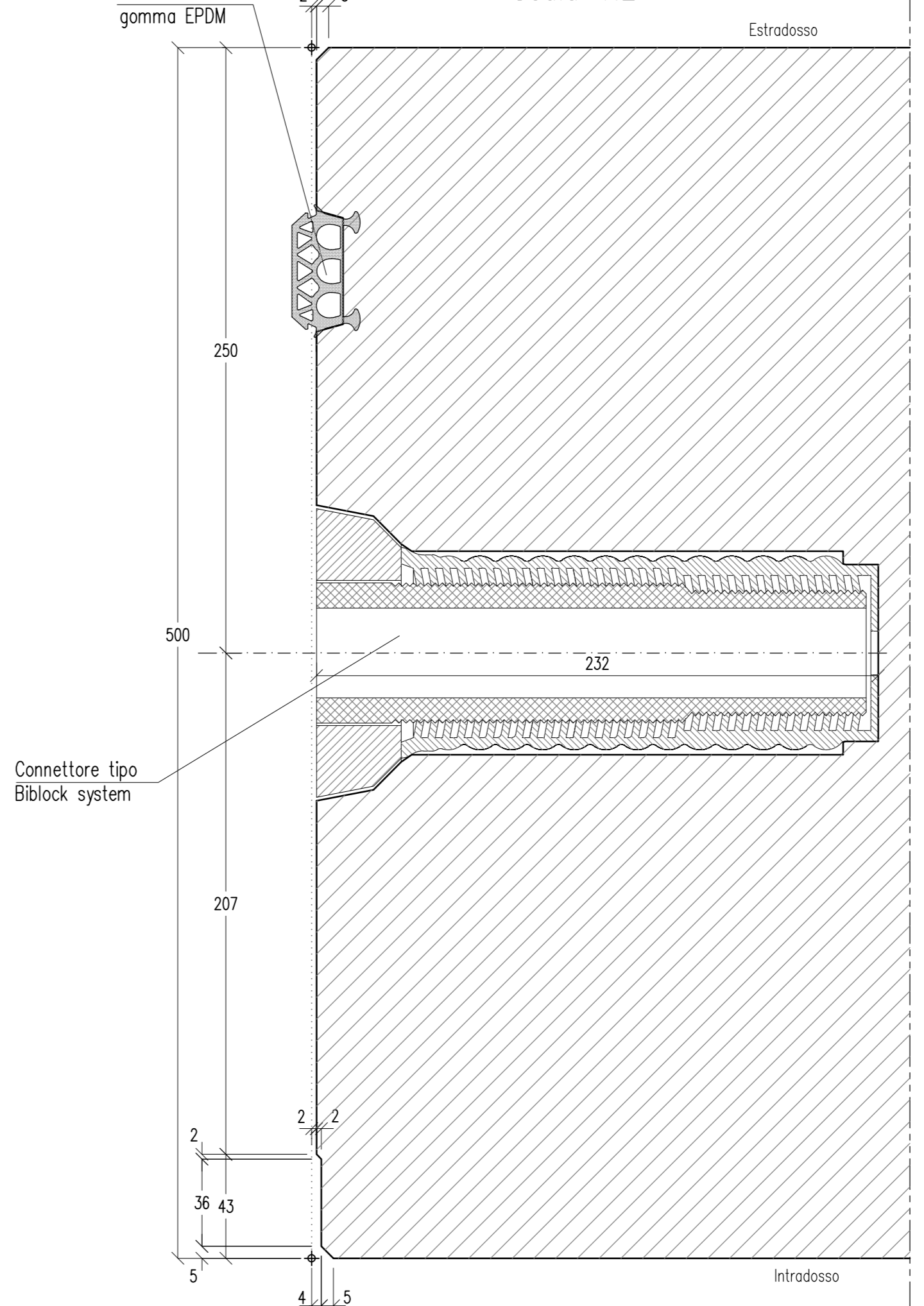
DETTAGLIO CAVA
PER BARRA GUIDA
Scala 1:5



DETTAGLIO "1"
GIUNZIONE ANELLI
Scala 1:5



DETTAGLIO "2"
CONNETTORE MECCANICO
Scala 1:2



AUTOSTRADA VALDASTICO A31 NORD
1° LOTTO
Piovene Rocchette - Valle dell'Astico

PROGETTO DEFINITIVO

COMITENTE: S.p.A. AUTOSTRADA BRESCIA VERONA VICENZA PADOVA Area Costruzioni Autostradali

PRESTATORE DI SERVIZI: CONSORZIO RAETIA

ELABORATO: OPERE D'ARTE MAGGIORI OPERE IN SOTTERRANEO PARTE GENERALE - GALLERIE CON SCAVO MECCANIZZATO ANELLO IN CONCI PREFABBRICATI - PARTICOLARI COSTRUTTIVI

PROGETTAZIONE: CONSORZIO RAETIA

REPRESENTANTE: Dott. Ing. Alberto Scotti

PROGRAMMA: 07_02_02_0111_02

Rev.	Data	Descrizione	Relazione	Controllo	Approvazione	SCALA:
B	01/02/11	PRIMA EMISSIONE	ROCCIA, REGGIANI	AMICI	GATTI	1:10 - 1:5 - 1:2
C	01/02/11	REVISIONE PER ACCORDAMENTO CERTIFICATO	ROCCIA, REGGIANI	AMICI	GATTI	NOME FILE: J16L1_07_02_02_011_0101_0PD_02.dwg
D	01/02/11	RECEPIMENTO OSSERVAZIONI	ROCCIA, REGGIANI	AMICI	GATTI	DI PROJ. RS DI RB