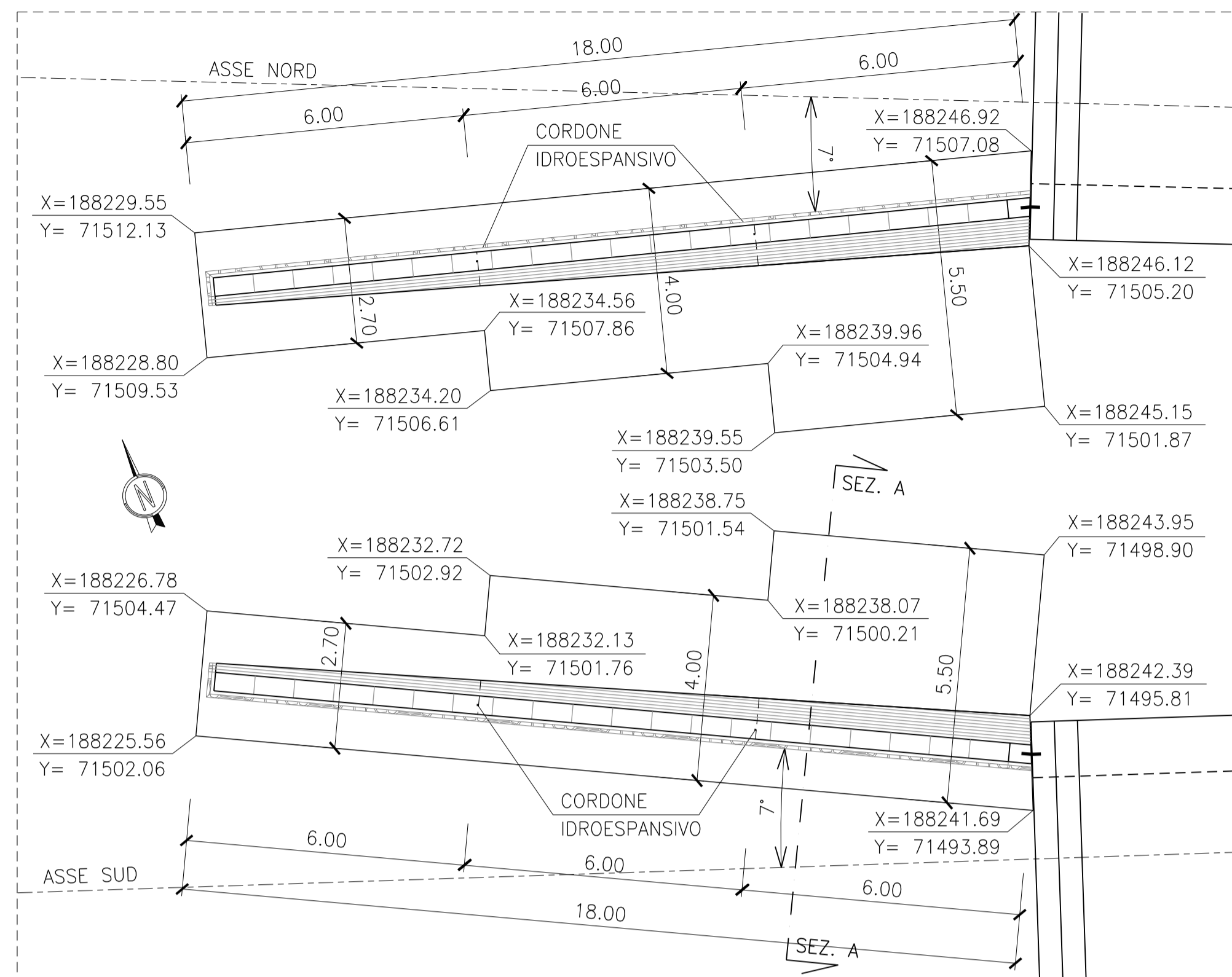


PIANTA MURI IMBOCCO OVEST



PIANTA MURI IMBOCCO EST

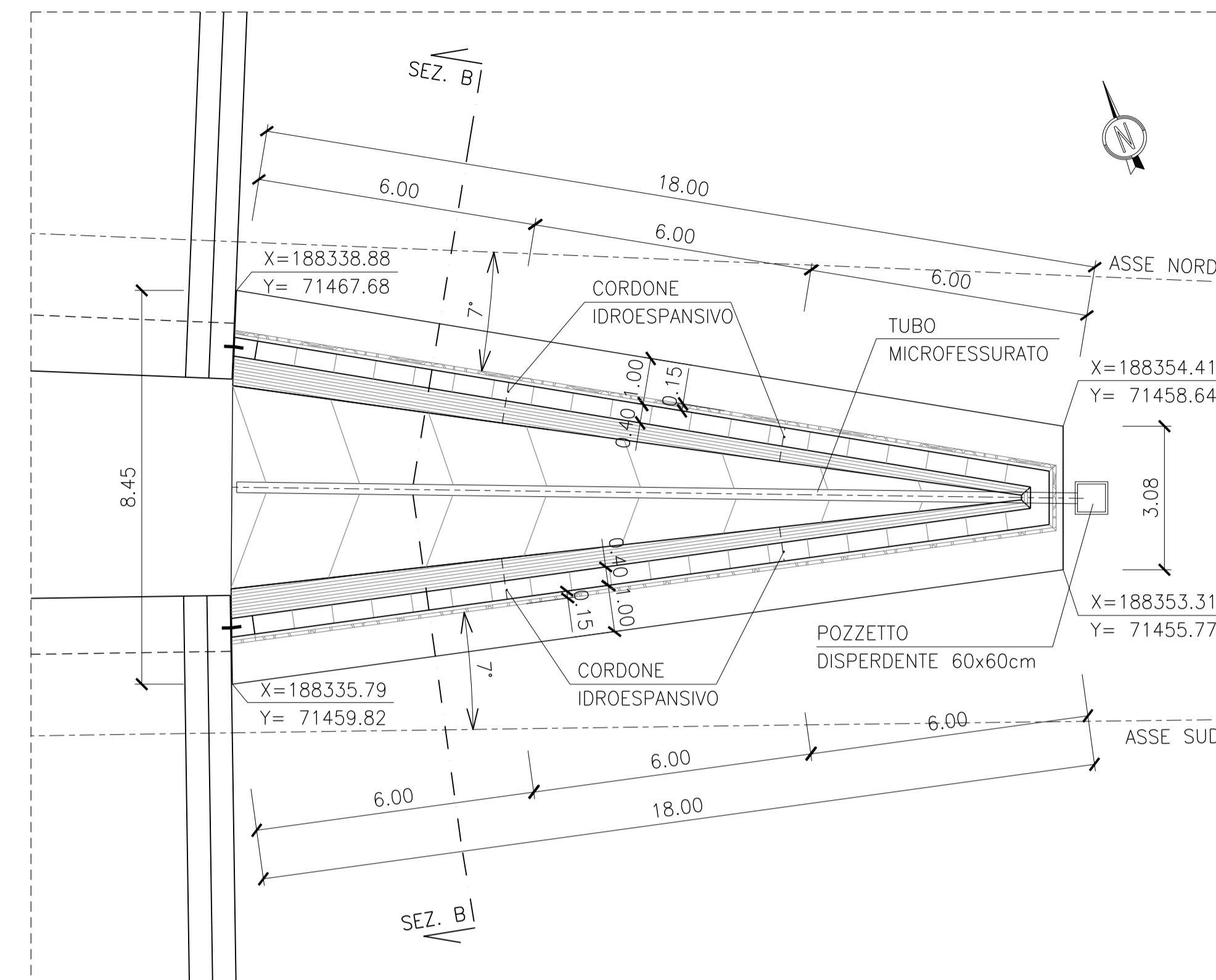
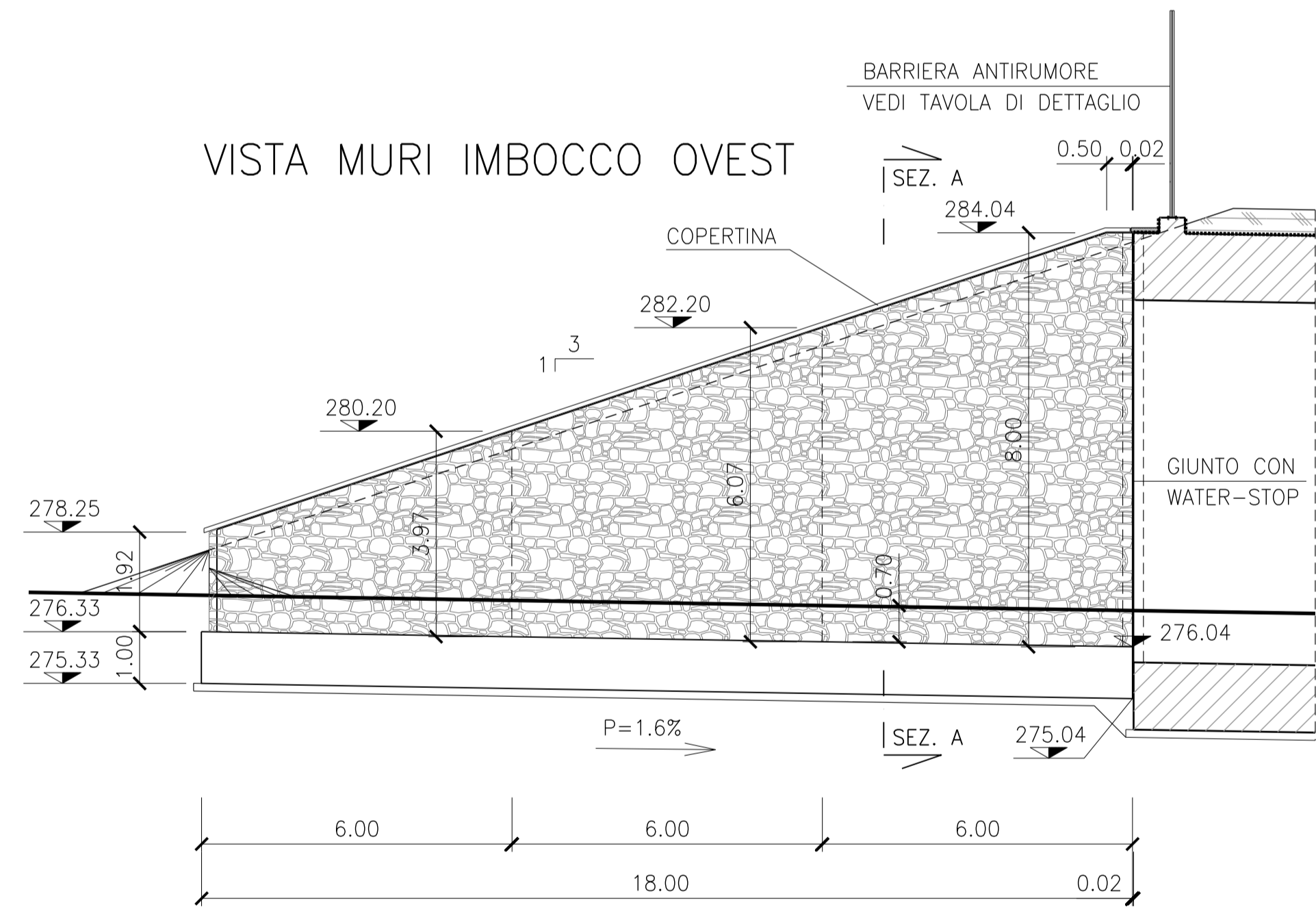


TABELLA DEI MATERIALI:

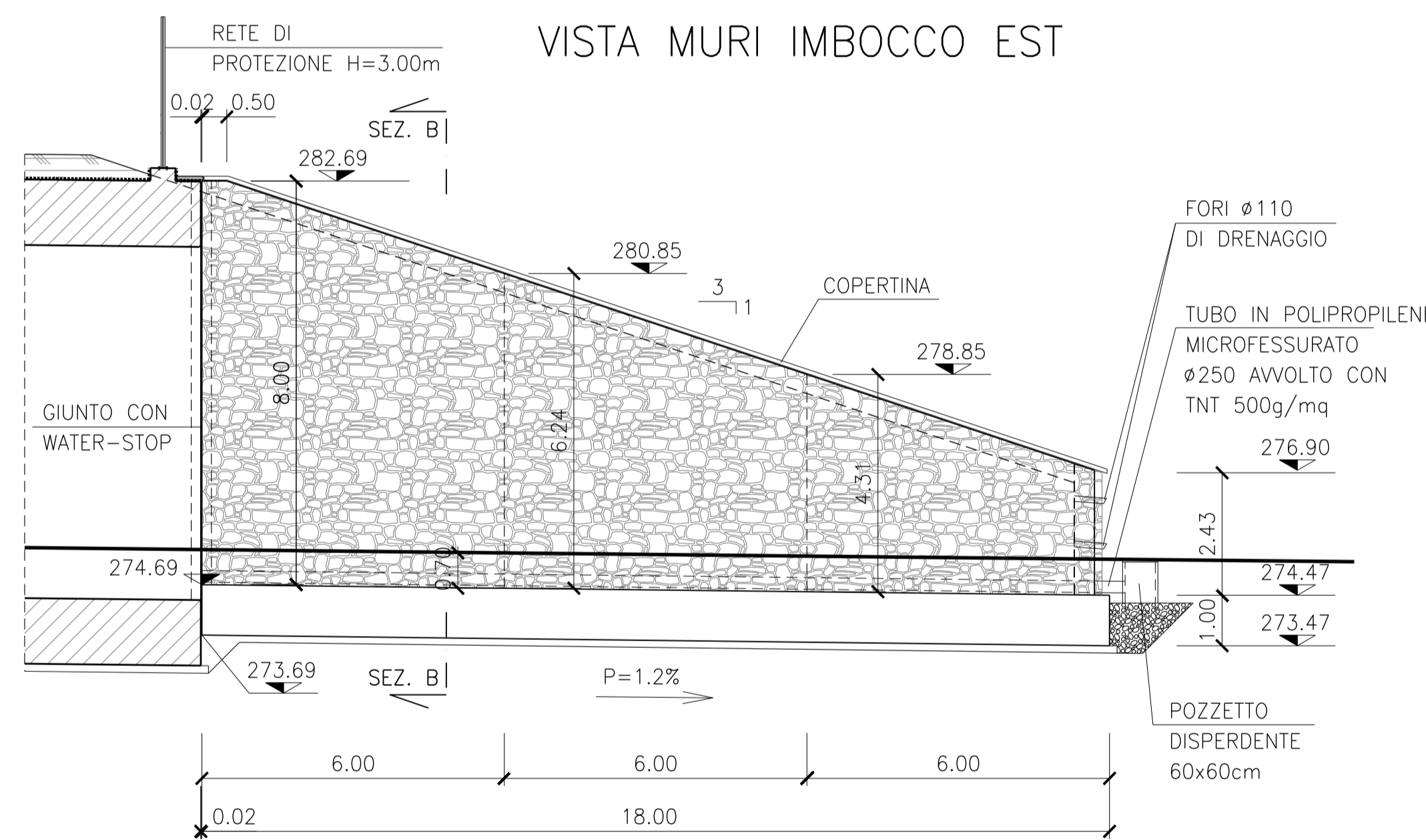
<b>CALCESTRUZZO MANUFATTI</b>	
- CLASSE DI RESISTENZA	: C28/35
- CLASSE DI ESPOSIZIONE	: XC3
- CLASSE DI CONSISTENZA	: S4
- DIAMETRO MASSIMO DELL'AGGREGATO	: 25 mm
- MASSIMO RAPPORTO A/C	: 0,55
- CONTENUTO MINIMO DI CEMENTO	: 320 kg/mc
- COPRIFERRO NOMINALE	: 45 mm
<b>MAGRONE DI PULIZIA E LIVELLAMENTO</b>	
- CLASSE DI RESISTENZA	: C12/15
- CONTENUTO MINIMO DI CEMENTO	: 150 kg/mc
<b>ACCIAIO PER CEMENTO ARMATO</b> : B450C	
<b>INCIDENZE ACCIAIO</b>	
- GALLERIA SCATOLARE	120 kg/m <sup>3</sup>
- MURI DI IMBOCCO	70 kg/m <sup>3</sup>
- CORDOLO PARATIA PROVVISORIA	80 kg/m <sup>3</sup>



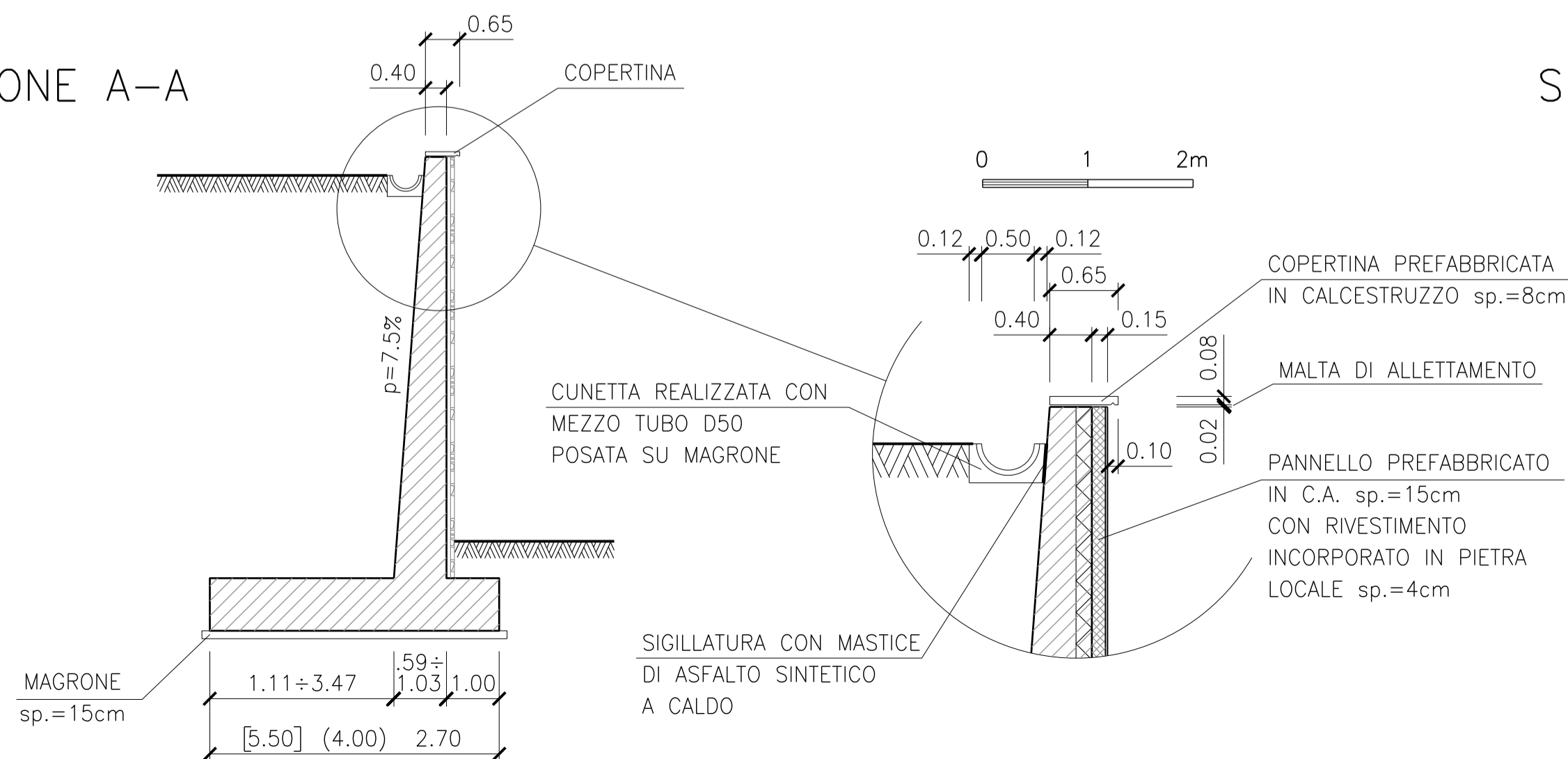
VISTA MURI IMBOCCO OVEST



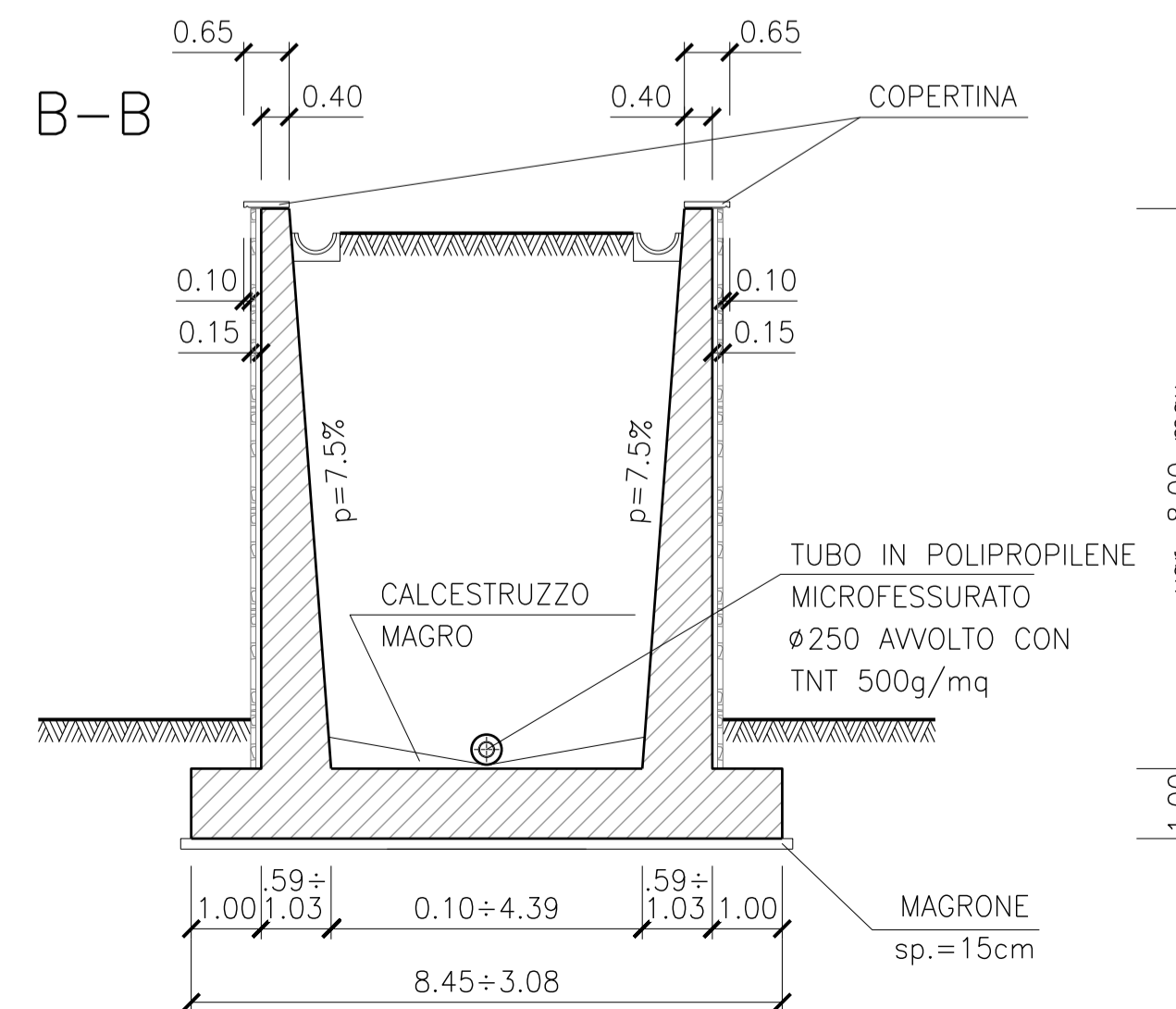
VISTA MURI IMBOCCO EST



SEZIONE A-A



SEZIONE B-B



Autostrada Brescia Verona Vicenza Padova SpA  
Via Flavio Gioia 71 37135 Verona  
tel. 0458272222 Fax 0458200051 Casella Postale 480M www.autobspd.it

## AUTOSTRADA VALDASTICO A31 NORD

### 1° LOTTO Piovene Rocchette - Valle dell'Astico

---

**PROGETTO DEFINITIVO**

COMMITTENTE  
**S.p.A. AUTOSTRADA BRESCIA VERONA VICENZA PADOVA**  
Area Costruzioni Autostradali

PRESTATORE DI SERVIZI:  
**CONSORZIO RAETIA**

ELABORATO: **OPERE D'ARTE MAGGIORI  
GALLERIA ARTIFICIALE S. AGATA 1  
MURI D'IMBOCCO:  
PIANTE, PROSPETTIVE E SEZIONI**

CUP G21B1 30006 60005  
WBS 825.A31N11  
COMMESSA J16L1

CAPO COMMISSA PER LA PROGETTAZIONE  
Dott. Ing. Gabriella Costantini

PROGETTAZIONE:

RAPPRESENTANTE: Dott. Ing. Alberto Scotti

Progressivo: **07 03 01 007 02** Rev.

Rev.	Data	Descrizione	Redazione	Controllo	Approvazione	SCALA: 1:100
00	14/02/2017	PRIMA EMISSIONE	TECNICAL - M. MASERO	G. PEZZINI	A. RENSO	NOME FILE: J16L1_07_03_01_007_0101_OPD_02.dwg
01	04/02/2017	REVISIONE PER VERIFICA	TECNICAL - M. MASERO	G. PEZZINI	A. RENSO	CIL PROJ. FG UV. REV.
02	16/02/2017	RECEPIMENTO OSSERVAZIONI	TECNICAL - M. MASERO	G. PEZZINI	A. RENSO	J16L1_07_03_01_007_0101_OPD_02

IL PRESENTE DOCUMENTO NON POTRA' ESSERE COPIATO, RIPRODOTTO O ALTREMENTE PUBLIBLICATO, IN TUTTO O IN PARTE, SENZA IL CONSENSO SCRITTO DELLA AUTOSTRADA BRESCIA VERONA VICENZA PADOVA S.P.A. QUALSIASI UTILIZZO NON AUTORIZZATO SARAN PERSECUTATO A NORMA DI LEGGE. THIS DOCUMENT MAY NOT BE COPIED, REPRODUCED OR PUBLISHED, EITHER IN PART OR IN ITS ENTIRETY, WITHOUT THE WRITTEN PERMISSION OF AUTOSTRADA BRESCIA VERONA VICENZA PADOVA S.P.A. UNAUTHORIZED USE WILL BE PROSECUTED BY LAW.