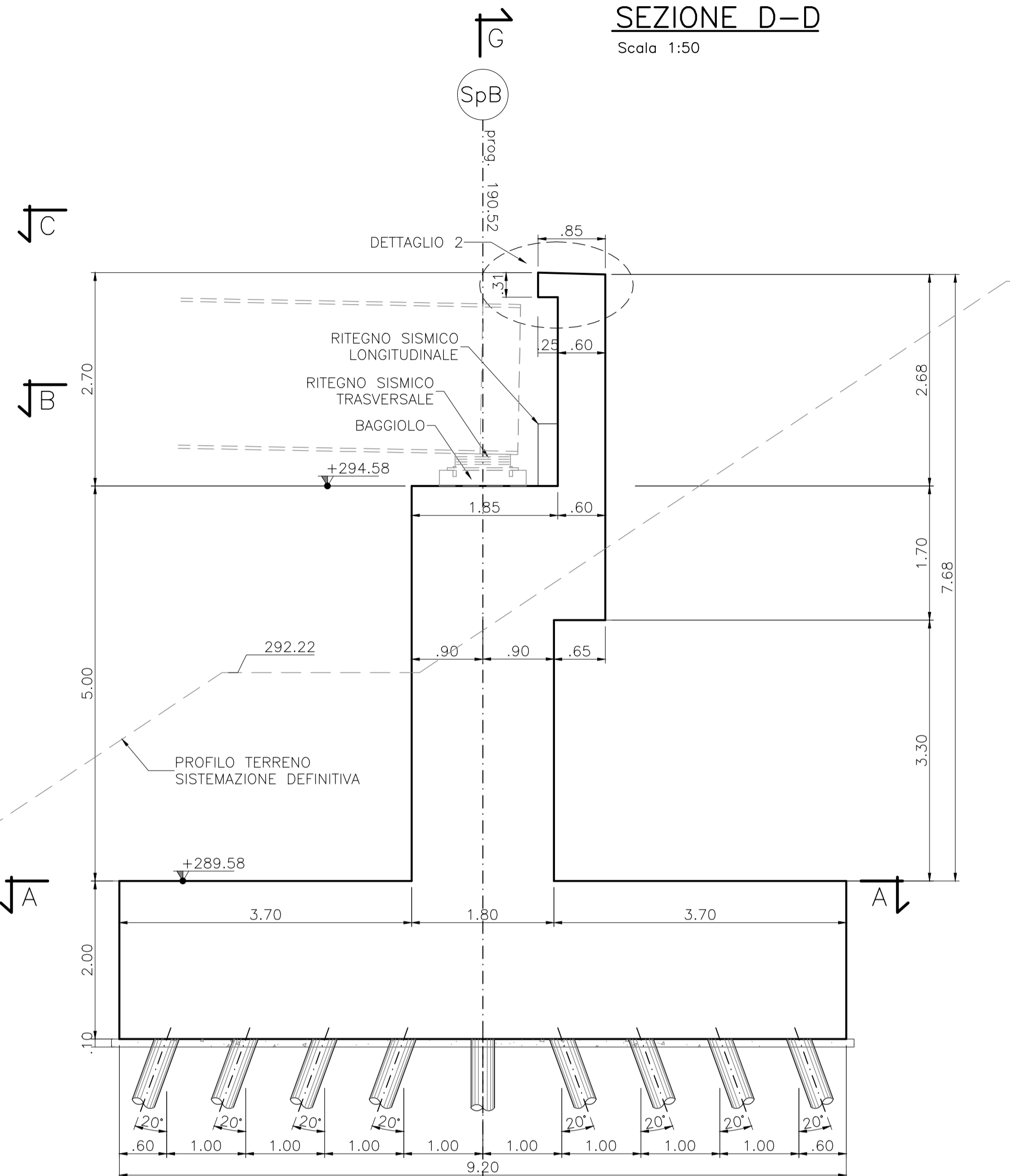
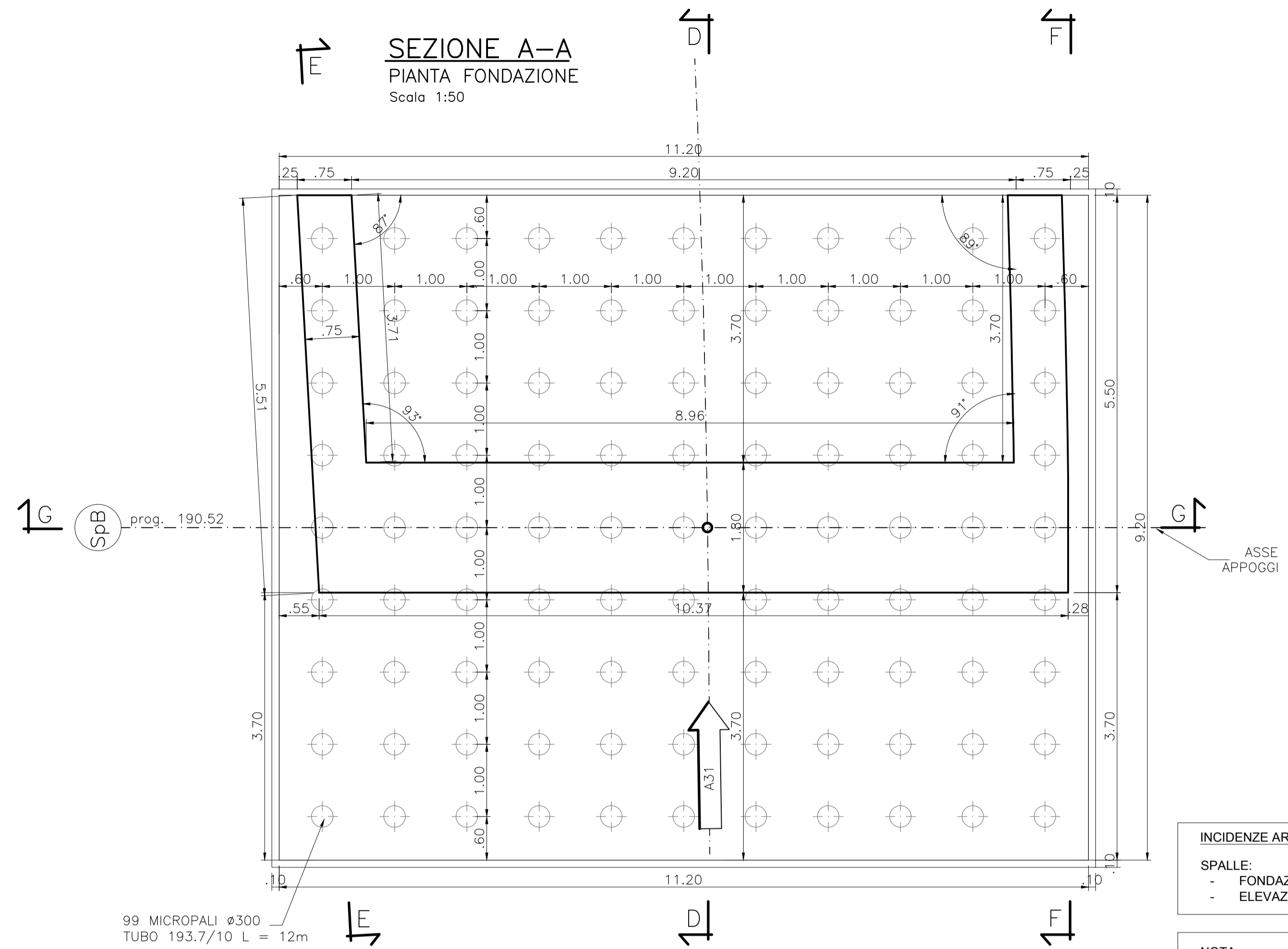


SEZIONE D-D
Scala 1:50



SEZIONE A-A
PIANTA FONDAZIONE
Scala 1:50

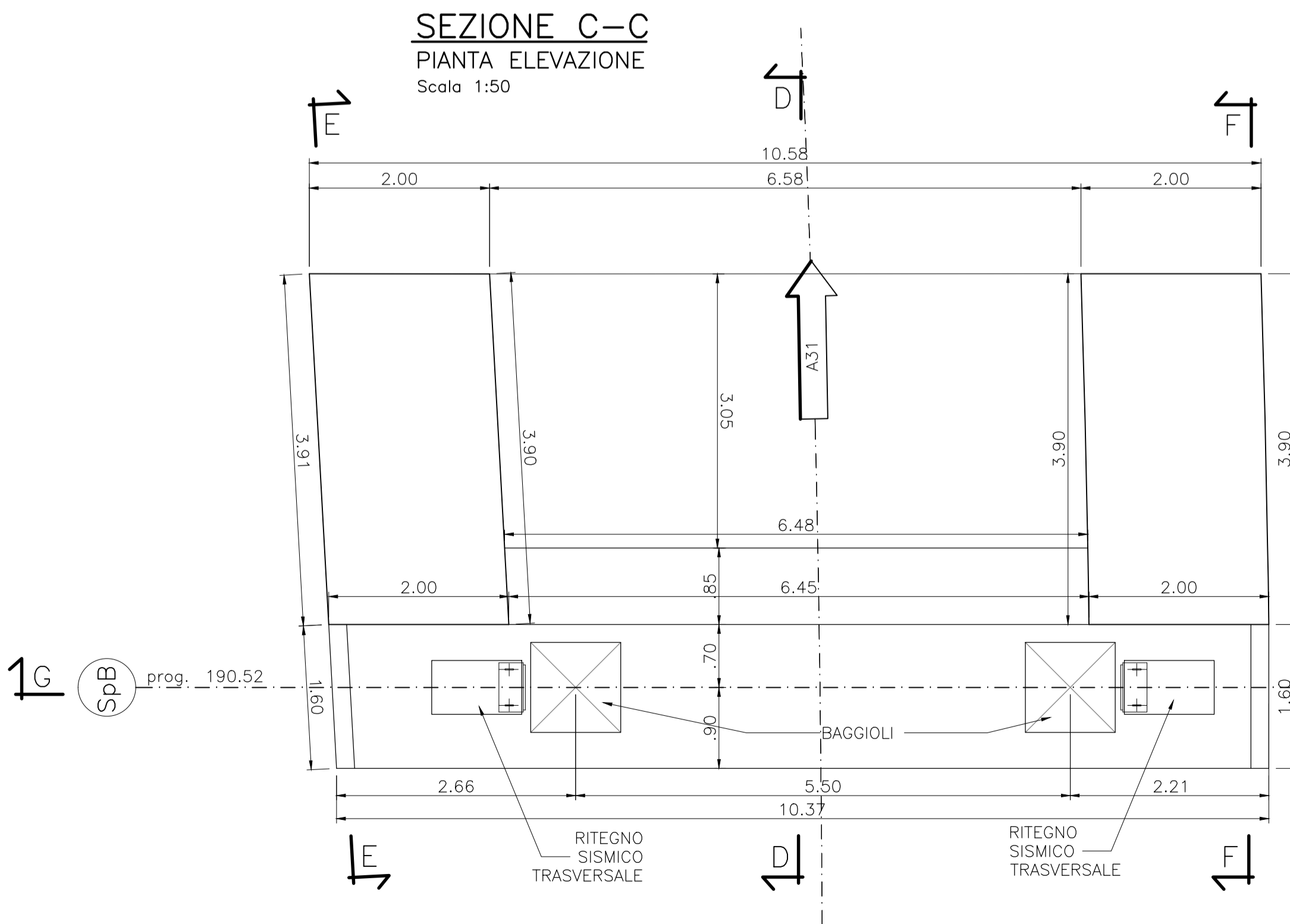


INCIDENZE ARMATURA SOTTOSTRUTTURE:

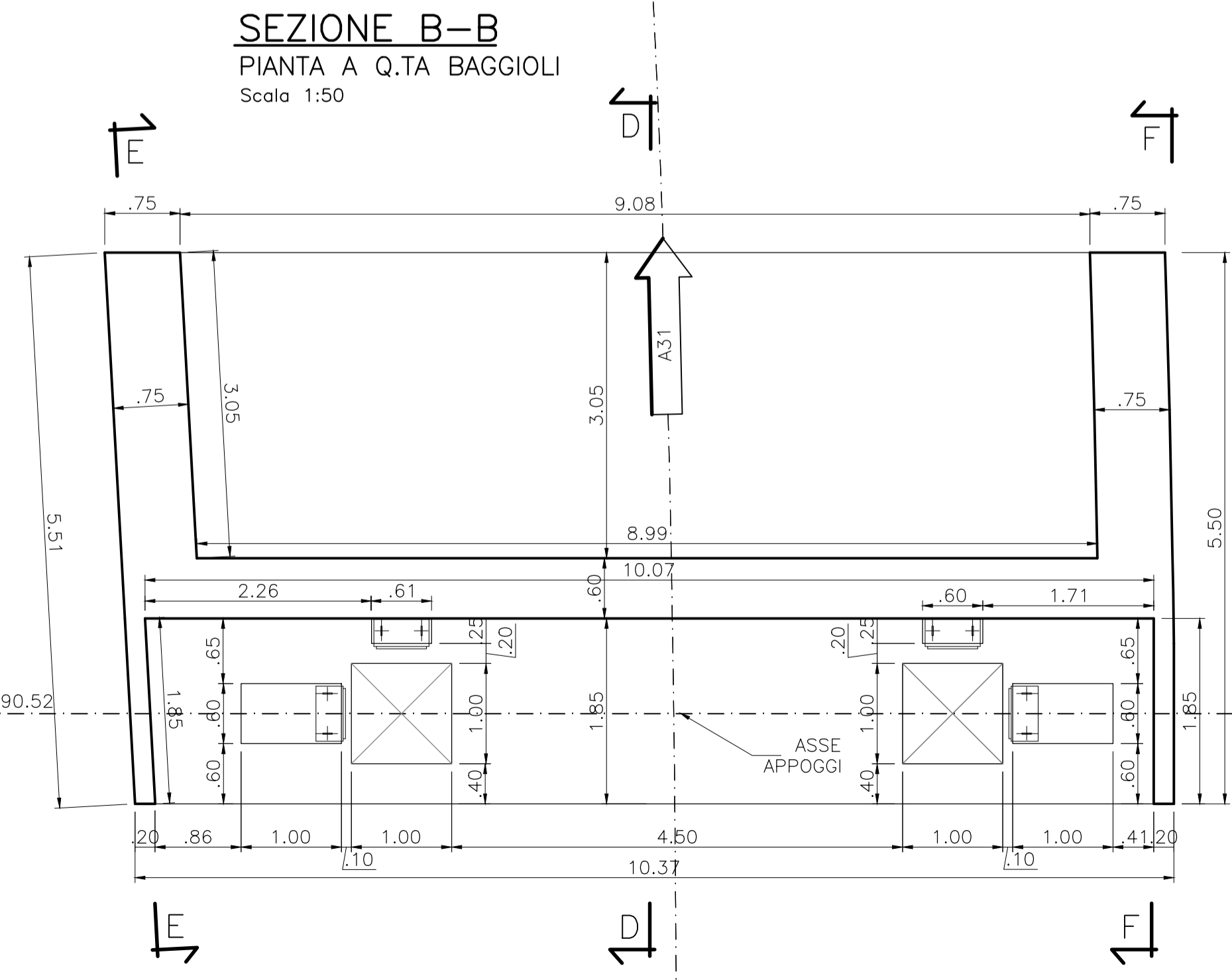
SPALLE:	
- FONDAZIONE:	120 KG/MC
- ELEVAZIONE:	110 KG/MC

NOTA:
PER LA TABELLA MATERIALI SI RIMANDA ALL'ELABORATO:
J16L1_07_00_01_001_0101_0PD_02.dwg - OPERE D'ARTE MAGGIORI
J16L1_08_00_01_001_0101_0PD_02.dwg - OPERE D'ARTE MINORI

SEZIONE C-C
PIANTA ELEVAZIONE
Scala 1:50




SEZIONE B-B
PIANTA A Q.TA BAGGIOLI
Scala 1:50





Autosstrada Brescia Verona Vicenza Padova SpA
Via Flavio Gioia 71 37135 Verona
tel. 0458272222 Fax 0458200051 Casella Postale 460M www.autospd.it
AREA COSTRUZIONI AUTOSTRADALI




AUTOSTRADA VALDASTICO A31 NORD

1° LOTTO Piovene Rocchette - Valle dell'Astico

PROGETTO DEFINITIVO

CUP	G21B1 30006 60005
WBS	B25.A31N1.1
COMMESSA	J16L1


COMMITTENTE



S.p.A. AUTOSTRADA BRESCIA VERONA VICENZA PADOVA
Area Costruzioni Autostradali

CAPO COMMESSA
PER LA PROGETTAZIONE
Dott. Ing. Gabriella Costantini

PRESTATORE DI SERVIZI:
CONSORZIO RAETIA



RAPPRESENTANTE: Dott. Ing. Alberto Scotti

RESPONSABILE DELL'INTEGRAZIONE
TRA LE PRESTAZIONI SPECIALISTICHE:
Technica SpA - Dott. Ing. Andrea Renzo



ELABORATO: **OPERE D'ARTE MINORI**
Cavalcavia
Cavalcavia Asse 4 svincolo di Cogollo
Carpenteria Spalla B - 1/2

Progressivo

08	01	02	008	01
----	----	----	-----	----

Rev. 1:50

Rev.	Data	Descrizione	Redazione	Controllo	Approvazione	SCALA: 1:50
00	04/02/2017	PRIMA EMISSIONE	3TI PROGETTI - DI SANZO	M. SORGE	S.L. POSSATI	NOME FILE: J16L1_08_01_02_008_0102_0PD_01.dwg
01	03/02/2017	REVISIONE PER VERIFICA	3TI PROGETTI - PIERLUCCI	M. SORGE	S.L. POSSATI	QU PROGR FG UN REU J16L1_08_01_02_008_0102_0PD_01

IL PRESENTE DOCUMENTO NON POTRA' ESSERE COPIATO, RIPRODOTTO O ALTREMENTE PUBBLICATO, IN TUTTO O IN PARTE, SENZA IL CONSENSO SCRITTO DELLA AUTOSTRADA BRESCIA VERONA VICENZA PADOVA S.P.A. OGNI UTILIZZO NON AUTORIZZATO SARAN PERSEGUITO A NORMA DI LEGGE.
THIS DOCUMENT MAY NOT BE COPIED, REPRODUCED OR PUBLISHED, EITHER IN PART OR IN ITS ENTIRETY, WITHOUT THE WRITTEN PERMISSION OF AUTOSTRADA BRESCIA VERONA VICENZA PADOVA S.P.A. UNAUTHORIZED USE WILL BE PROSECUTED BY LAW.