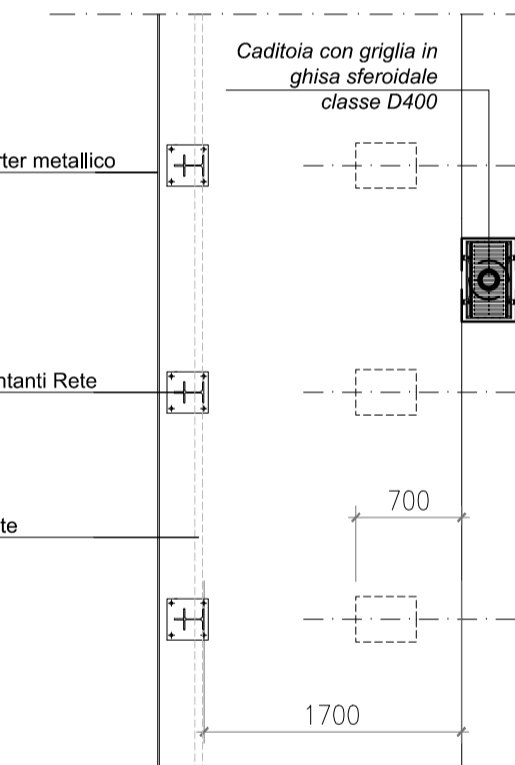
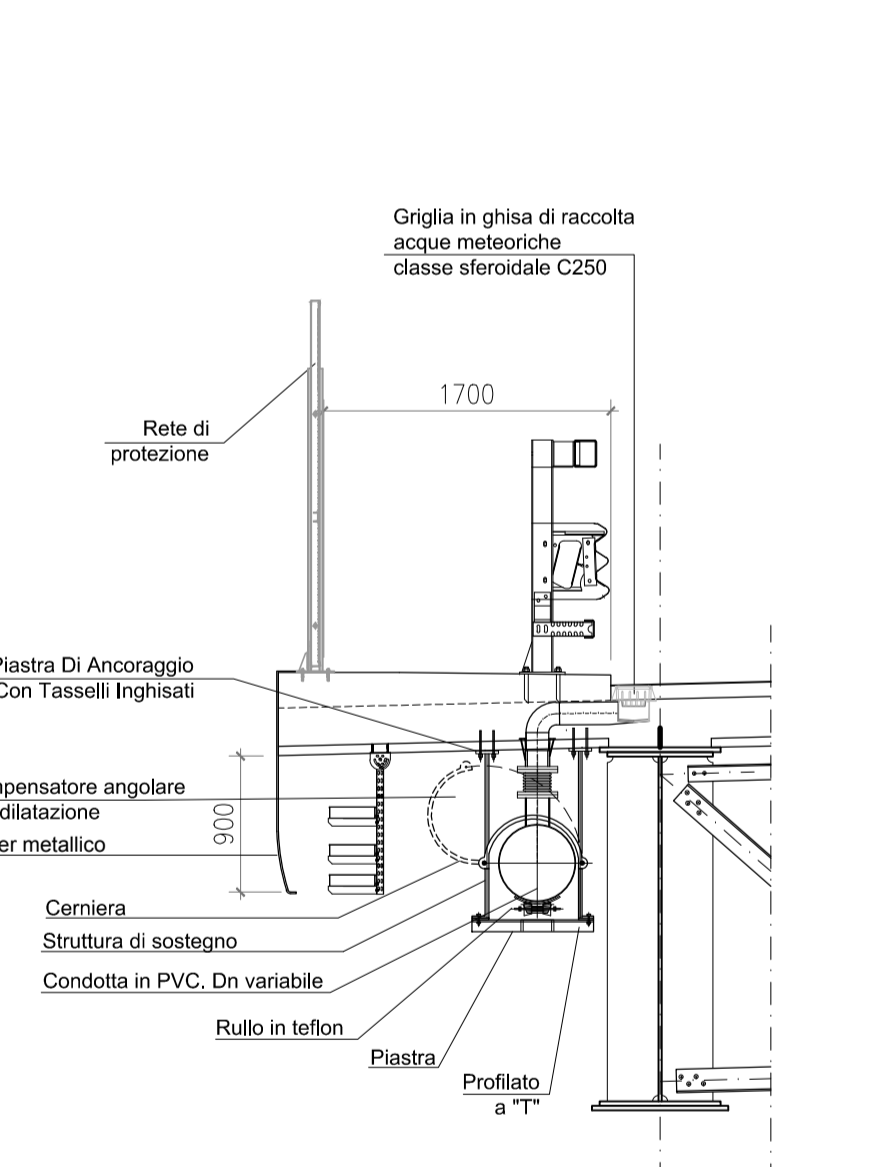
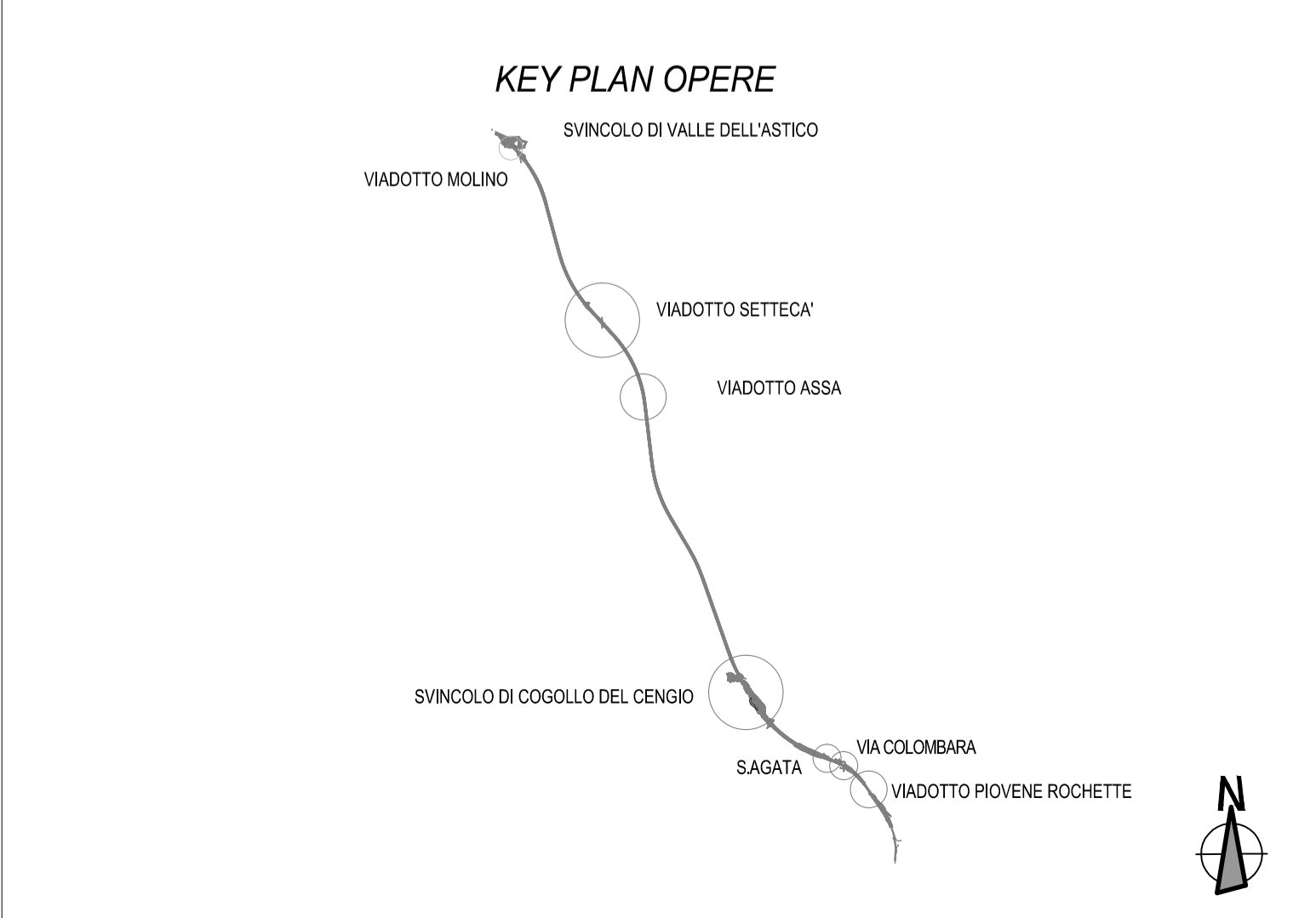


**PARTICOLARE MARCIAPIEDE
SEZIONE**
SCALA 1:50

PIANTA



NOTA:
PER LA TABELLA MATERIALI SI RIMANDA ALL'ELABORATO:
J16L1_07_00_01_001_0101_0PD_02.dwg - OPERE D'ARTE MAGGIORI
J16L1_08_00_01_001_0101_0PD_02.dwg - OPERE D'ARTE MINORI



A4
AUTOSTRADA
BRESCIA-VERONA-VICENZA-PADOVA

Autostrada Brescia Verona Vicenza Padova SpA
Via Flavio Gioia 71 37135 Verona
Tel. 0458272222 Fax 0458200051 Casella Postale 46000 www.autosped.it

RINA
CERTIFICAZIONE
CONFORME A
ISO 9001:2008
ISO 14001:2004

AUTOSTRADA VALDASTICO A31 NORD

1° LOTTO Piovene Rocchette - Valle dell'astico

PROGETTO DEFINITIVO

COMMITTENTE
S.p.A. AUTOSTRADA BRESCIA VERONA VICENZA PADOVA
Area Costruzioni Autostradali

PRESTATORE DI SERVIZI:
CONSORZIO RAETIA

RESPONSABILE DELL'INTEGRAZIONE
TRA LE PRESTAZIONI SPECIFICHE:
Technica SpA - Dott. Ing. Andrea Renzo

RAPPRESENTANTE: Dott. Ing. Alberto Scotti

ELABORATO: OPERE D'ARTE MINORI
Cavalcavia
Cavalcavia assi 2 e 3 Cogollo
Planimetria con individuazione dell'opera

Rev.	Data	Descrizione	Redazione	Controllo	Approvazione	SCALA:	Progressivo	Rev.
01	08/07/07	PRIMA EMISSIONE	311 PROGETTI - ANLORGO	M. SORGE	S.L. POSSATI	1:500	08_01_03_002_02	02
02	08/07/07	REVISIONE PER VERIFICA	311 PROGETTI - ANLORGO	M. SORGE	S.L. POSSATI			
03	08/07/07	RECEPIMENTO OSSERVAZIONI	311 PROGETTI - FERROCCI	M. SORGE	S.L. POSSATI			

NOME FILE: J16L1_08_01_03_002_0101_0PD_02.dwg
CG PROG. FS. LIV. REV.
J16L1_08_01_03_002_0101_0PD_02

IL PRESENTE DOCUMENTO NON POTRE' ESSERE COPIATO, RIPRODOTTO, ALTERNAMENTE PUBBLICATO, IN TUTTI I MODOI, SENZA IL CONSENSO SCRITTO DELLA AUTOSTRADA BRESCIA-VERONA-VICENZA-PADOVA S.P.A. IL SUO UTILIZZO NON AUTORIZZATO SARA' PUNIBILE A NORMA DI LEGGE. THIS DOCUMENT MAY NOT BE COPIED, REPRODUCED OR PUBLISHED, EITHER IN PART OR IN ITS ENTIRETY, WITHOUT THE WRITTEN PERMISSION OF AUTOSTRADA BRESCIA-VERONA-VICENZA-PADOVA S.P.A. UNAUTHORIZED USE WILL BE PROSECUTED BY LAW.