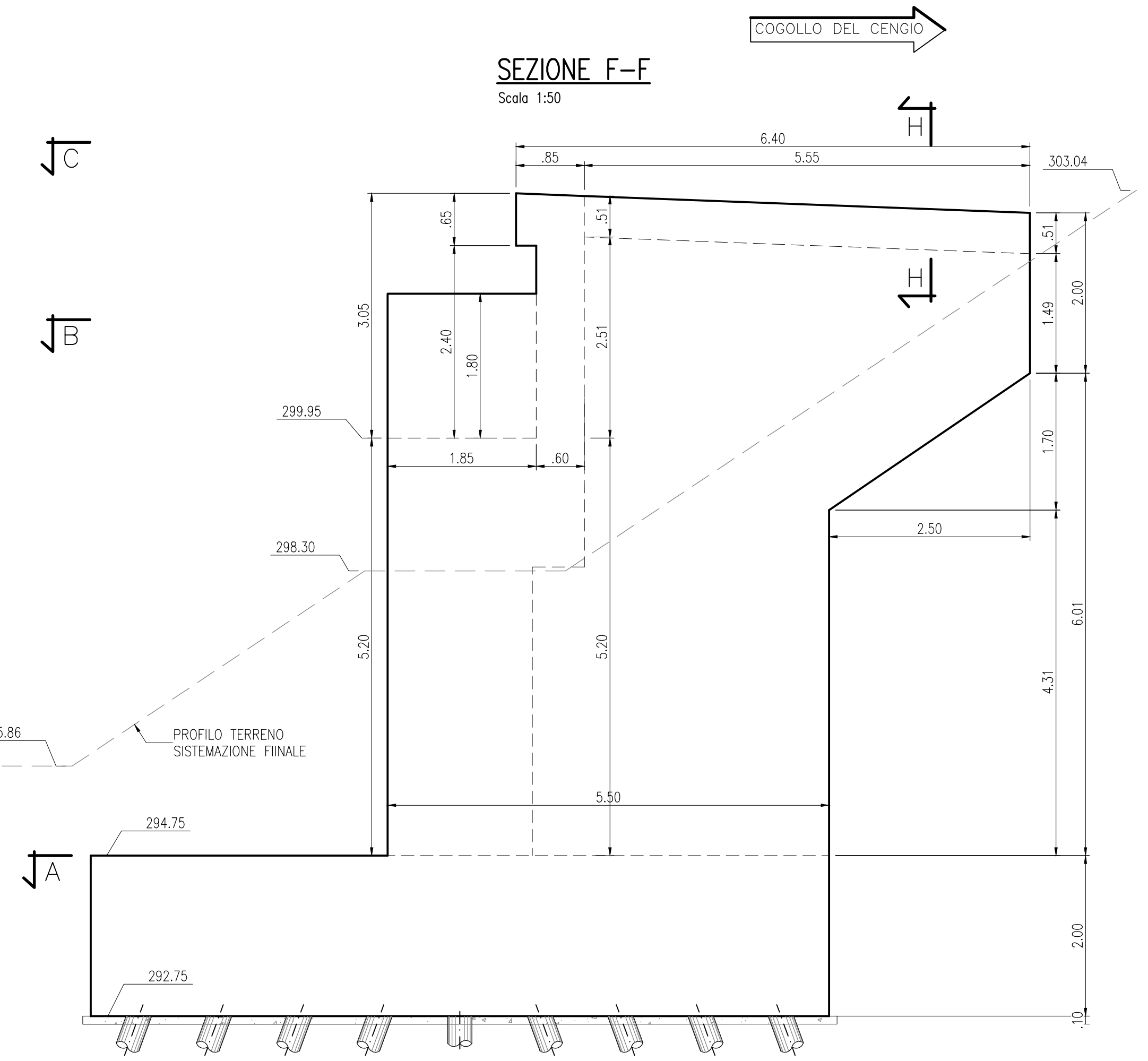
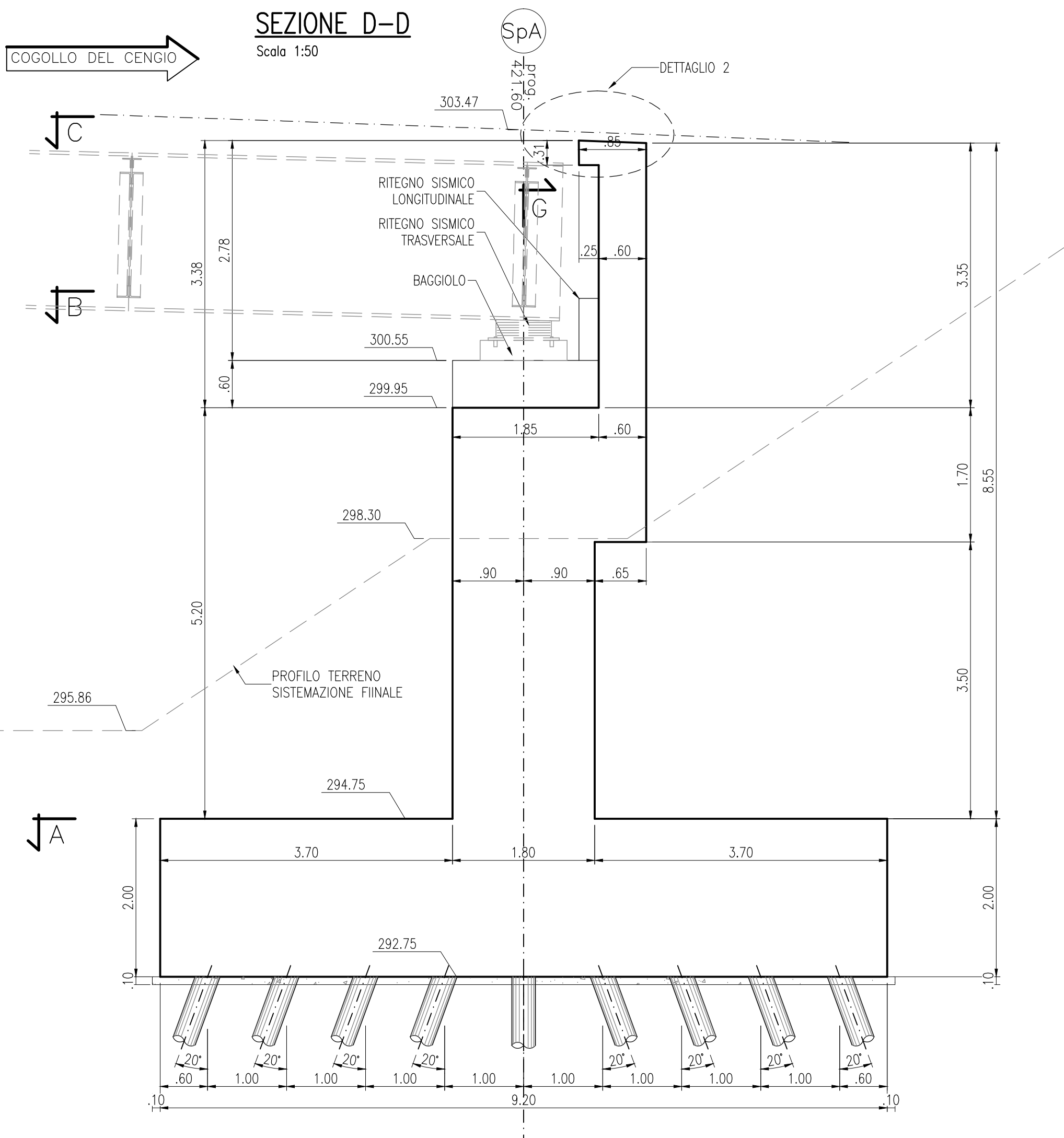
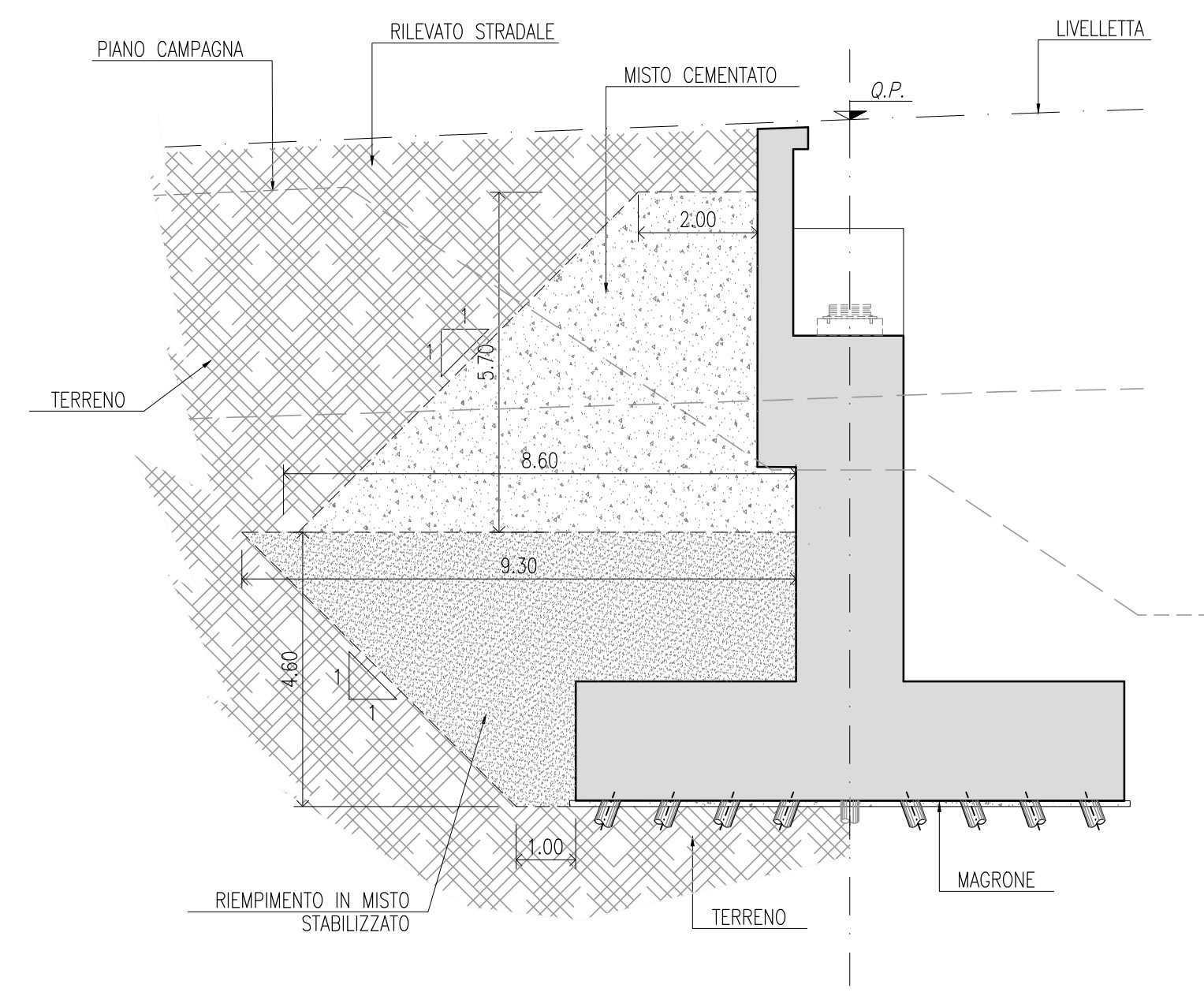


PARTICOLARE SISTEMAZIONE A TERGO DELLA SPALLA

Scala 1:100




INCIDENZE ARMATURA SOTTOSTRUTTURE:

SPALLE:	
- FONDAZIONE:	120 KG/MC
- ELEVAZIONE:	110 KG/MC

NOTA:
 PER LA TABELLA MATERIALI SI RIMANDA ALL'ELABORATO:
 J16L1_07_00_01_001_0101_0PD_02.dwg - OPERE D'ARTE MAGGIORI
 J16L1_08_00_01_001_0101_0PD_02.dwg - OPERE D'ARTE MINORI



Autostrada Brescia Verona Vicenza Padova SpA
 Via Flavio Gioia 71 37135 Verona
 tel. 0458272222 Fax 0458200051 Casella Postale 460M www.autobspd.it
 AREA COSTRUZIONI AUTOSTRADALI



AUTOSTRADA VALDASTICO A31 NORD

1° LOTTO Piovene Rocchette - Valle dell'Astico

PROGETTO DEFINITIVO

COMMITTENTE
 S.p.A. AUTOSTRADA BRESCIA VERONA VICENZA PADOVA
 Area Costruzioni Autostradali

PRESTATORE DI SERVIZI:
CONSORZIO RAETICA

RAPPRESENTANTE: Dott. Ing. Alberto Scotti

CAPO COMMESSA
 PER LA PROGETTAZIONE
 Dott. Ing. Gabriella Costantini

PROGETTAZIONE:

 Il Responsabile
 Dott. Ing. Stefano Luca Pissatti

CUP G21B1 30006 60005
 WBS B25.A3N1.1
 COMMESSA J16L1

ELABORATO: OPERE D'ARTE MINORI
 Cavalcavia
 Cavalcavia assi 2 e 3 Cogollo
 Carpentaria Spalla A - 3/3

Progressivo
08 01 03 008 02

Rev.	Data	Descrizione	Redazione	Controllo	Approvazione	SCALA: 1:50
00	14/02/2017	PRIMA EMISSIONE	3TI PROGETTI-MALORGIO	M. SORGE	S.L. POSSATI	NOME FILE: J16L1_08_01_03_008_0303_0PD_02.dwg
01	03/02/2017	REVISIONE PER VERIFICA	3TI PROGETTI-MALORGIO	M. SORGE	S.L. POSSATI	DI Progr FG UN REI
02	03/02/2017	RECEPIMENTO OSSERVAZIONI	3TI PROGETTI-PIERUCCI	M. SORGE	S.L. POSSATI	J16L1_08_01_03_008_0303_0PD_02

IL PRESENTE DOCUMENTO NON POTRA' ESSERE COPIATO, RIPRODOTTO O ALTREMENTE PUBLICATO, IN TUTTO O IN PARTE, SENZA IL CONSENSO SCRITTO DELLA AUTOSTRADA BRESCIA VERONA VICENZA PADOVA S.P.A. OGNI UTILIZZO NON AUTORIZZATO SARAN PERSEGUITO A NORMA DI LEGGE. THIS DOCUMENT MAY NOT BE COPIED, REPRODUCED OR PUBLISHED, EITHER IN PART OR IN ITS ENTIRETY, WITHOUT THE WRITTEN PERMISSION OF AUTOSTRADA BRESCIA VERONA VICENZA PADOVA S.P.A. UNAUTHORIZED USE WILL BE PROSECUTED BY LAW.