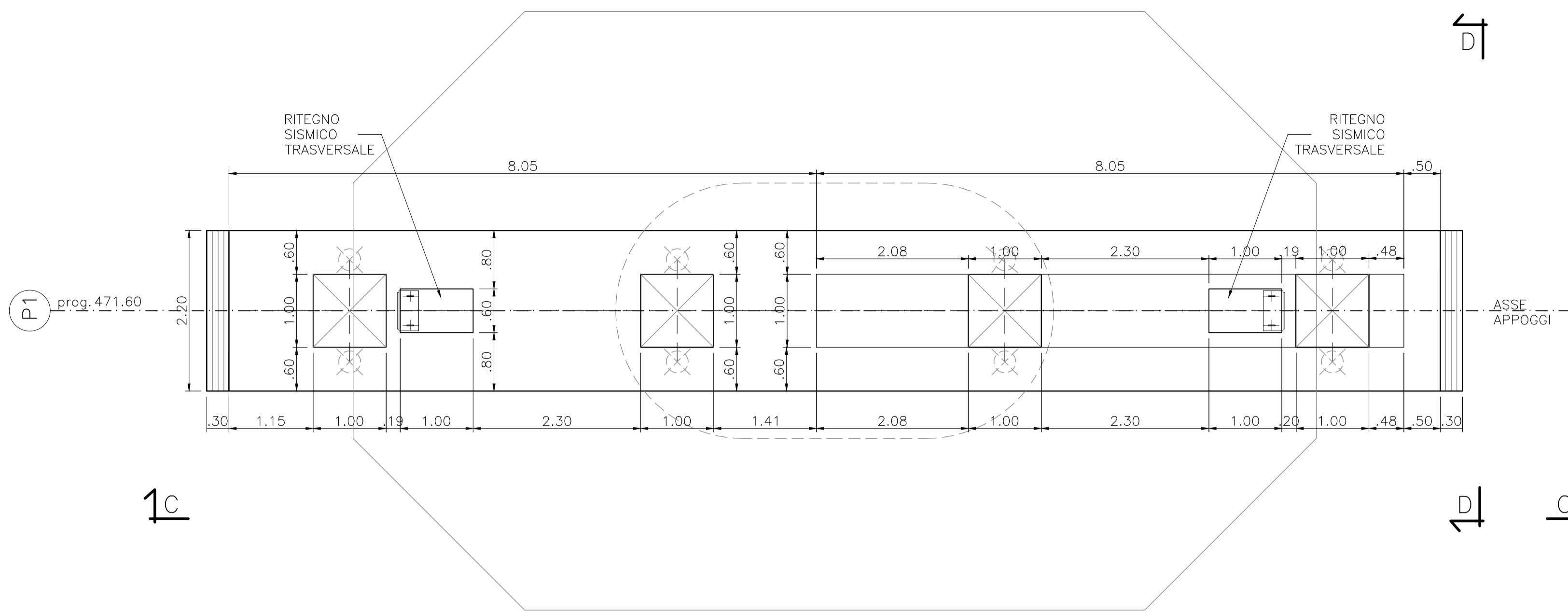
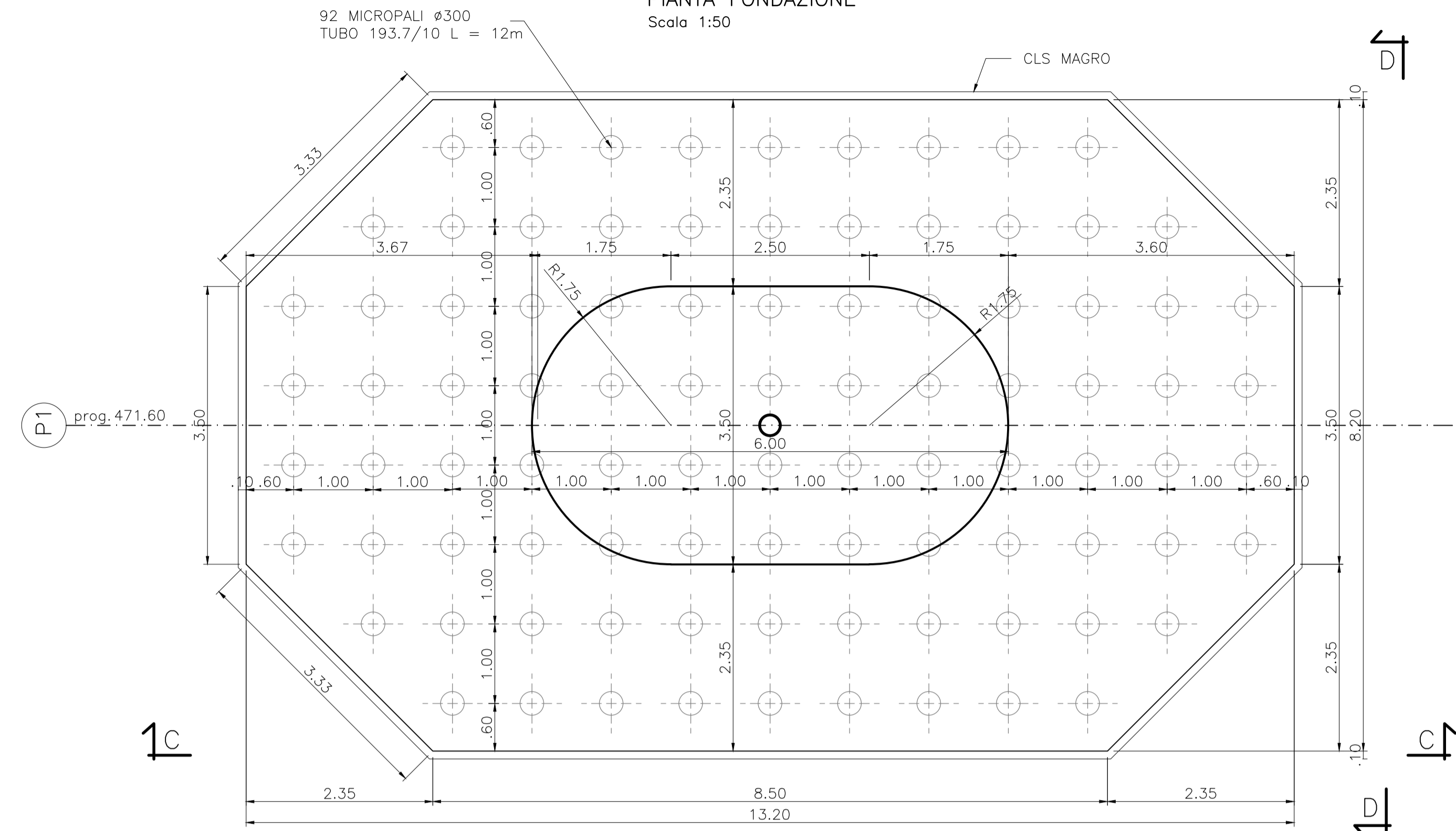


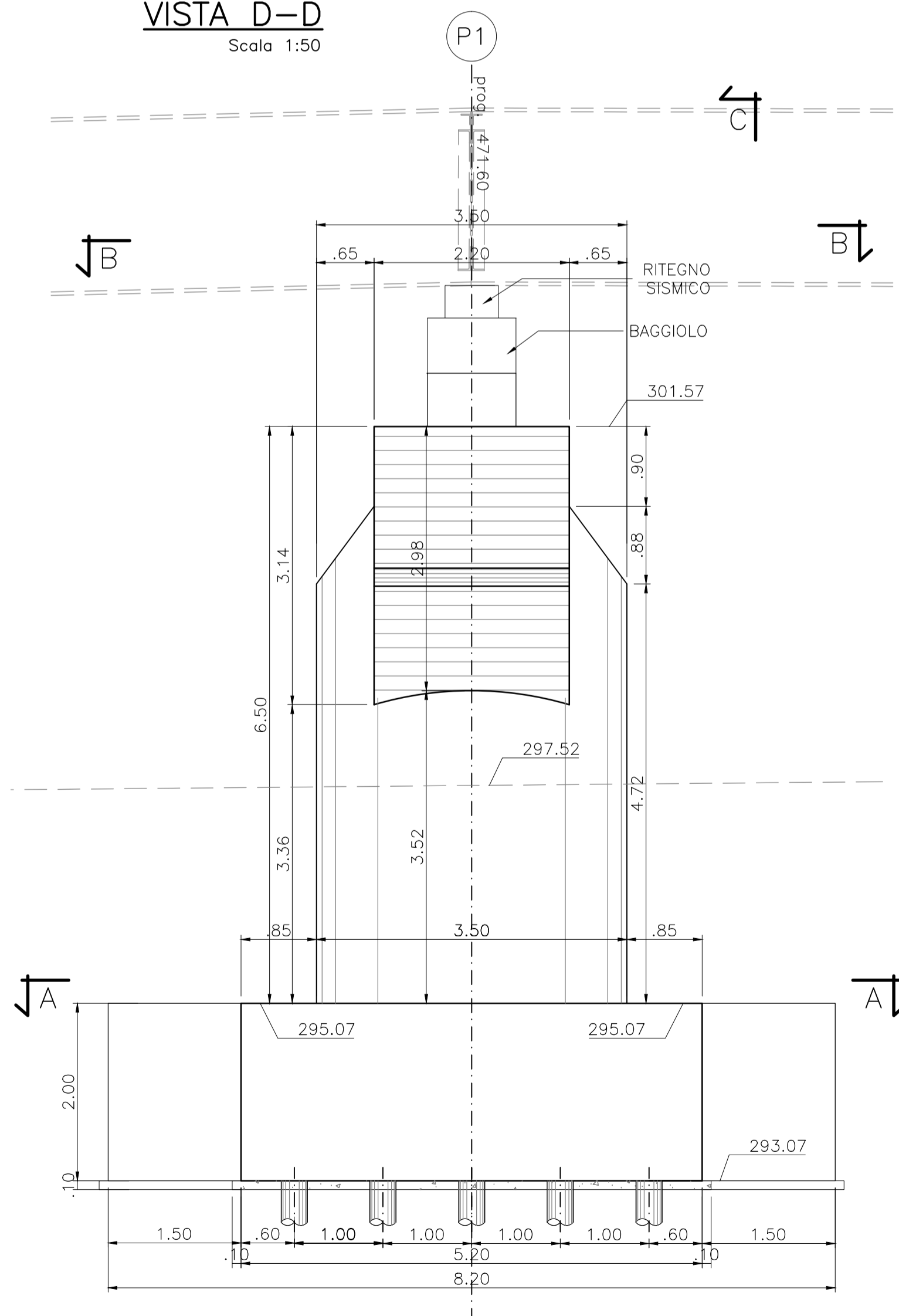
VISTA B-B
PIANTA A Q.TA BAGGIOLI
Scala 1:50



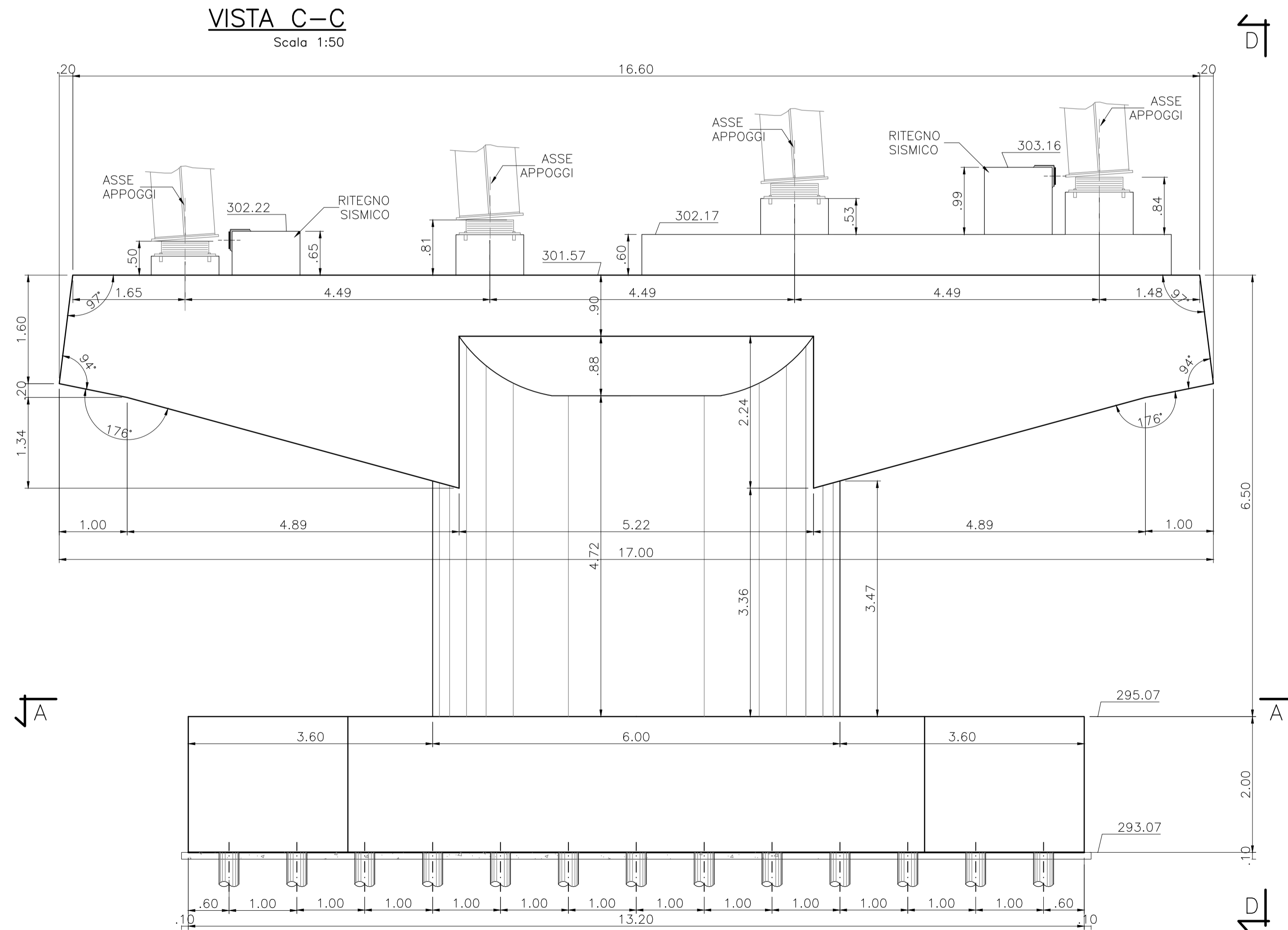
SEZIONE A-A
PIANTA FONDAZIONE
Scala 1:50



VISTA D-D
Scala 1:50




VISTA C-C
Scala 1:50



INCIDENZE ARMATURA SOTTOSTRUTTURE:

SPALLE:	
- FONDAZIONE:	110 KG/MC
- ELEVAZIONE:	90 KG/MC

NOTA:
PER LA TABELLA MATERIALI SI RIMANDA ALL'ELABORATO:
J16L1_07_00_01_001_0101_0PD_02.dwg - OPERE D'ARTE MAGGIORI
J16L1_08_00_01_001_0101_0PD_02.dwg - OPERE D'ARTE MINORI



Autostrada Brescia Verona Vicenza Padova SpA
Via Flavio Gioia 71 37135 Verona
tel. 0458272222 Fax 0458200051 Casella Postale 460M www.autospad.it
AREA COSTRUZIONI AUTOSTRADALI



AUTOSTRADA VALDASTICO A31 NORD

1° LOTTO Piovene Rocchette - Valle dell'Astico

CUP G21B1 30006 60005
WBS B25A3N11
COMMESSA J16L1

PROGETTO DEFINITIVO

COMMITTENTE: **AUTOSTRADA BRESCIA VERONA VICENZA PADOVA S.p.A.** CAPO COMMESSA PER LA PROGETTAZIONE: Dott. Ing. Gabriella Costantini

PRESTATORE DI SERVIZI: **CONSORZIO RAETIA** RAPPRESENTANTE: Dott. Ing. Alberto Scotti

RESPONSABILE DELL'INTEGRAZIONE TRA LE PRESTAZIONI SPECIALISTICHE: Dott. Ing. Andrea Renzo

PROGETTAZIONE: **3TI PROGETTI ITALIA** Il Responsabile: Dott. Ing. Stefano Lucifora

ELABORATO: **OPERE D'ARTE MINORI**
Cavalcavia
Cavalcavia assi 2 e 3 Cogollo
Carpenteria pila

Progressivo: **08 01 03 010 02** Rev. 1:50

Rev.	Data	Descrizione	Redazione	Controllo	Approvazione	Scala
00	04/02/2017	PRIMA EMISSIONE	3TI PROGETTI-MALORGIO	M. SORGE	S.L. POSSATI	NOME FILE: J16L1_08_01_03_010_0101_0PD_02.dwg
01	04/02/2017	REVISIONE PER VERIFICA	3TI PROGETTI-MALORGIO	M. SORGE	S.L. POSSATI	QU PROGR FG UN. REV. J16L1_08_01_03_010_0101_0PD_02
02	04/02/2017	RECEPIMENTO OSSERVAZIONI	3TI PROGETTI-PIERUCCI	M. SORGE	S.L. POSSATI	

IL PRESENTE DOCUMENTO NON POTRÀ ESSERE COPiato, RIPRODOTTO O ALTAMENTE PUBBLICATO IN TUTTO O IN PARTE, SENZA IL CONSENSO SCRITTO DELLA AUTOSTRADA BRESCIA VERONA VICENZA PADOVA S.p.A. OGNI UTILIZZO NON AUTORIZZATO SARÀ PERSUASO A NORMA DI LEGGE. THIS DOCUMENT MAY NOT BE COPIED, REPRODUCED OR PUBLISHED, EITHER IN PART OR IN ITS ENTIRETY, WITHOUT THE WRITTEN PERMISSION OF AUTOSTRADA BRESCIA VERONA VICENZA PADOVA S.p.A. UNAUTHORIZED USE WILL BE PROSECUTED BY LAW.