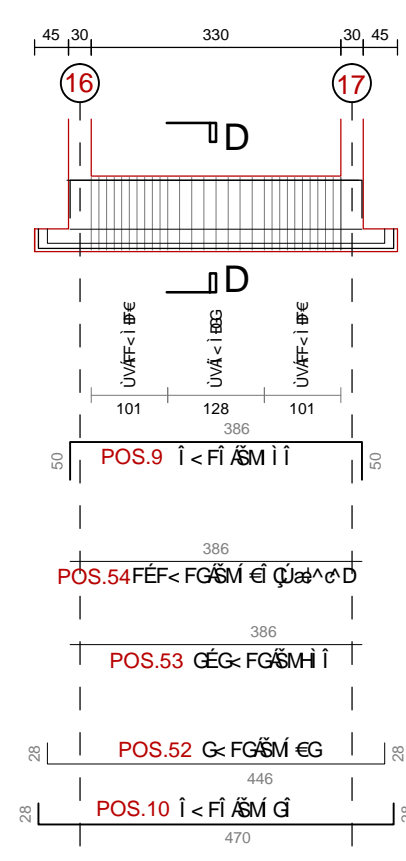
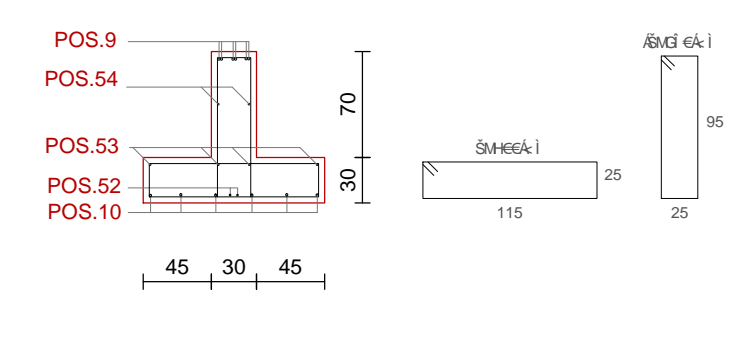


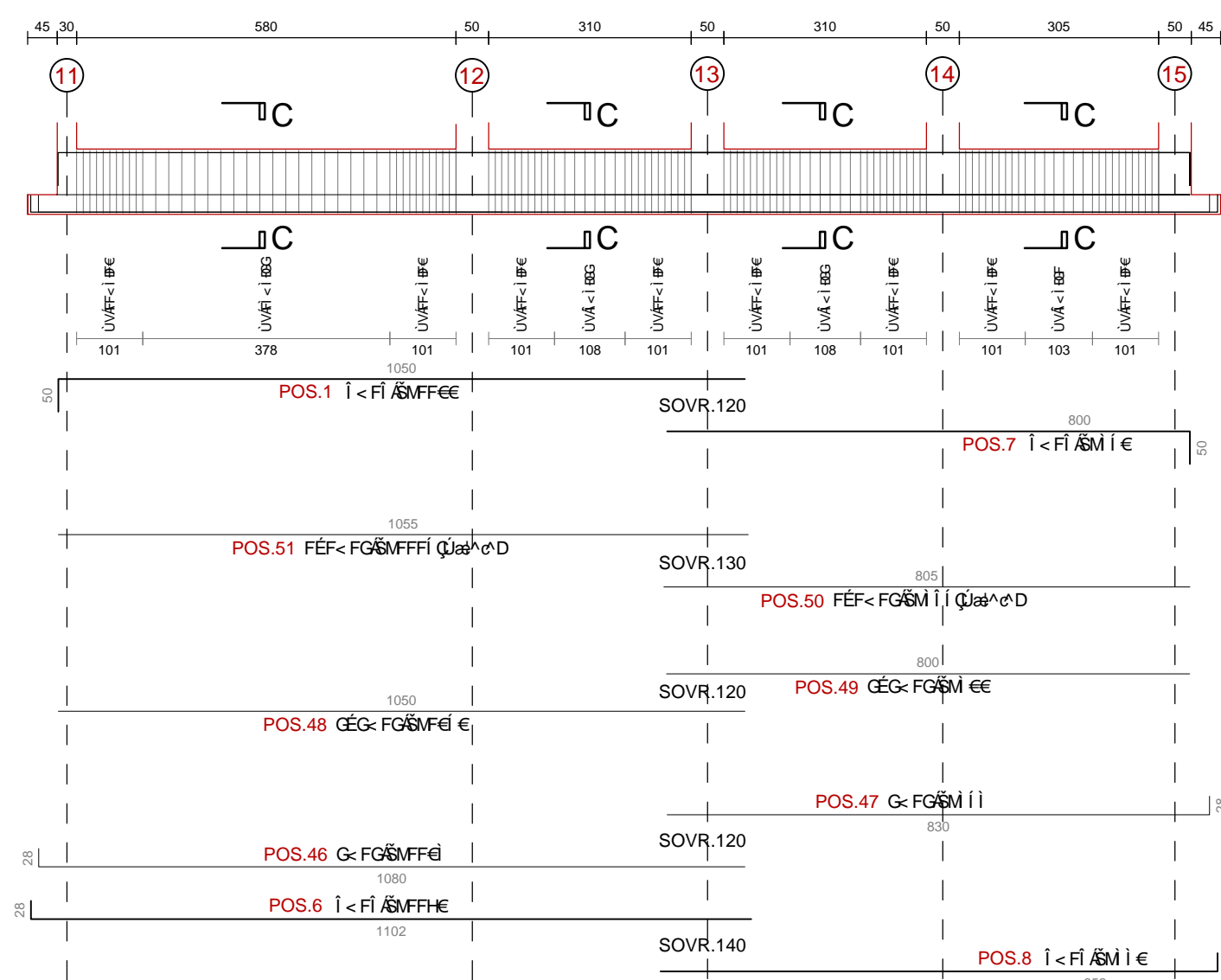
TRAVATA 4



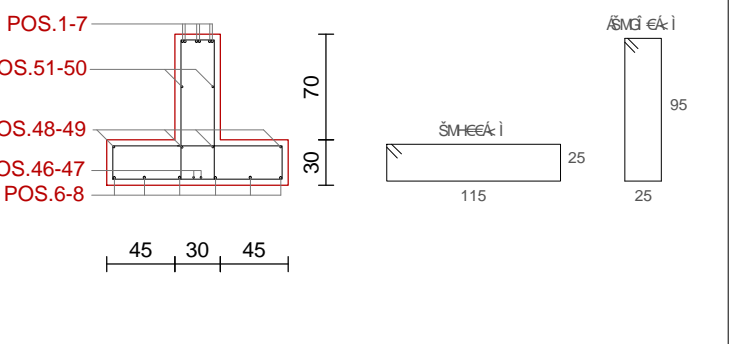
Sezione D - D



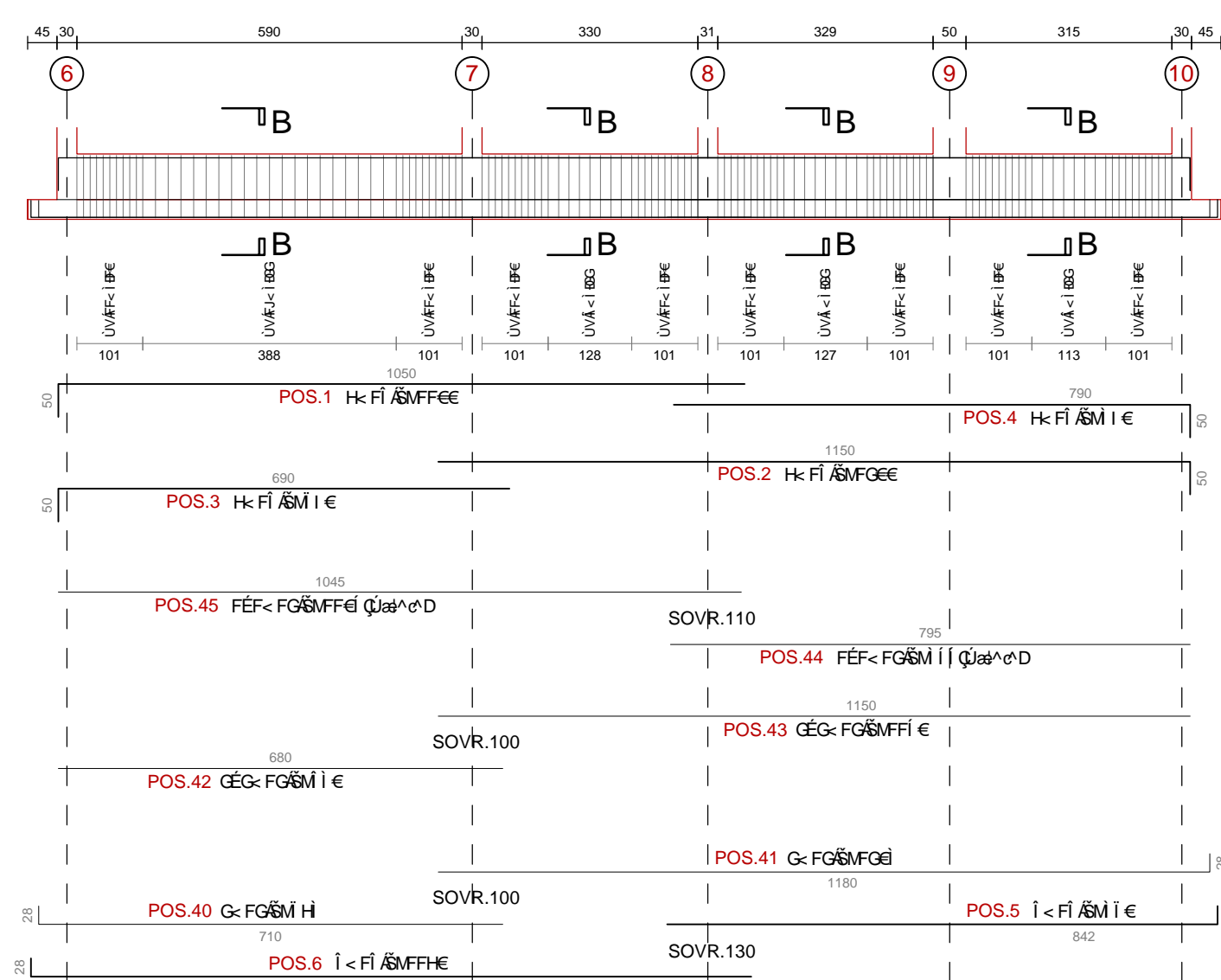
TRAVATA 3



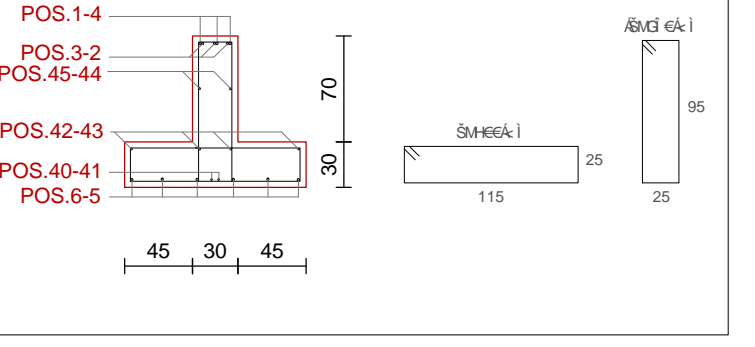
Sezione C - C



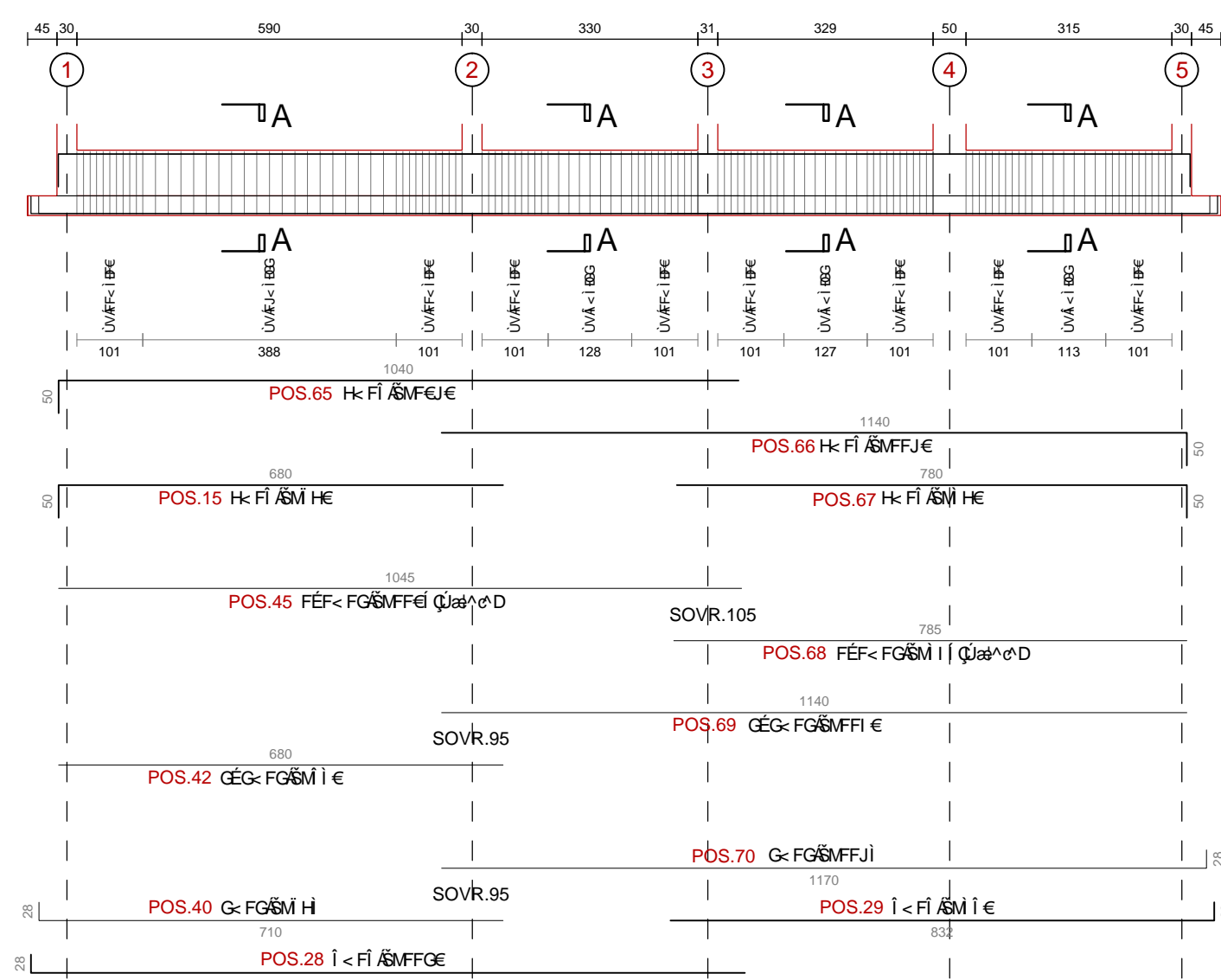
TRAVATA 2



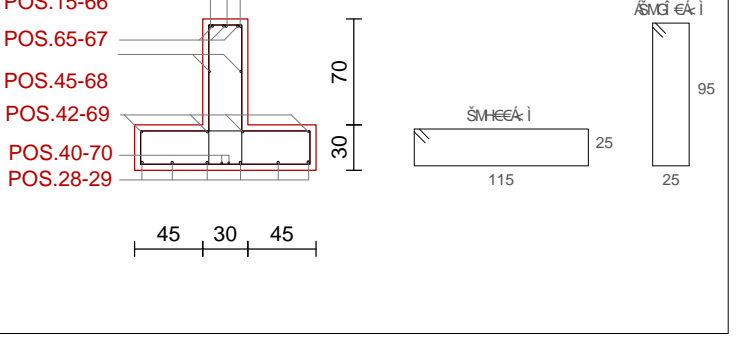
Sezione B - B



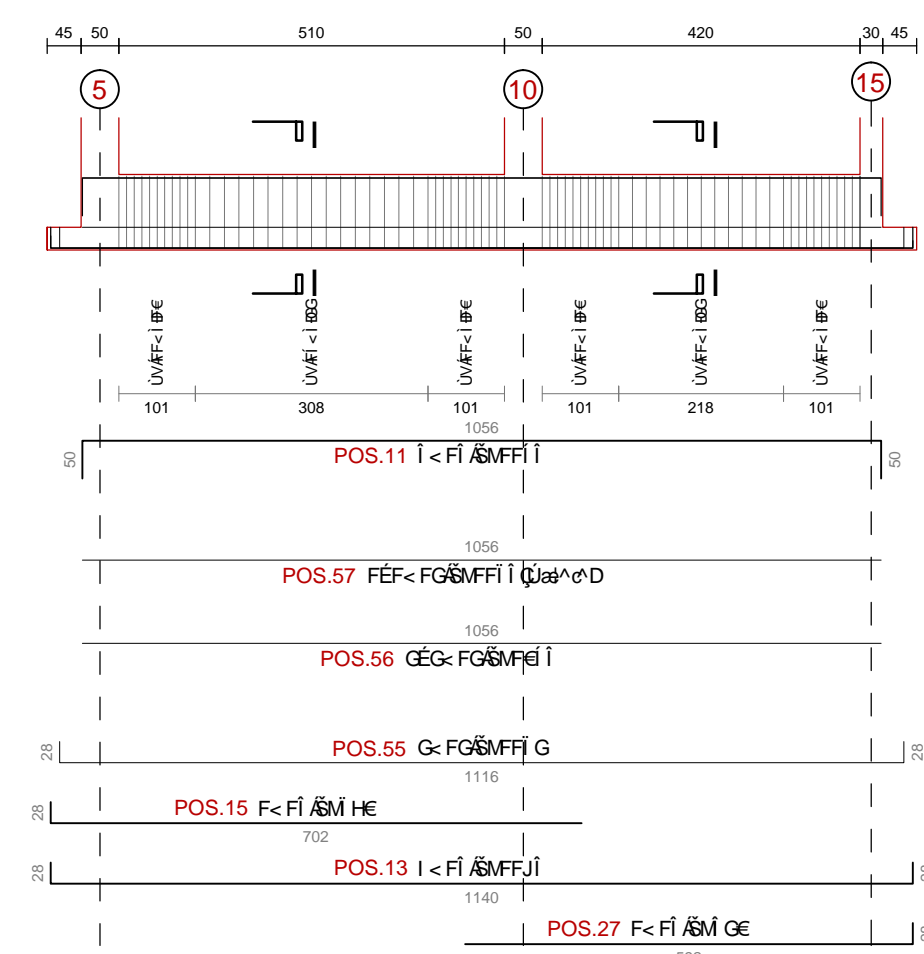
TRAVATA 1



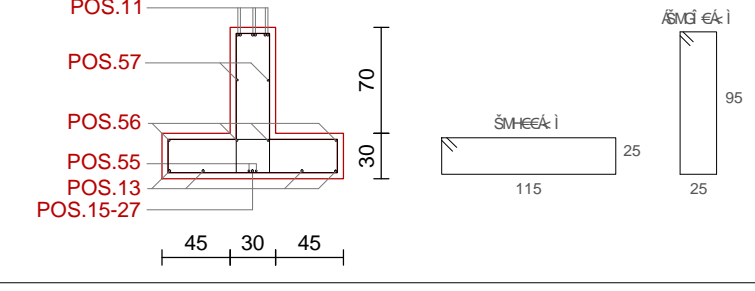
Sezione A - A



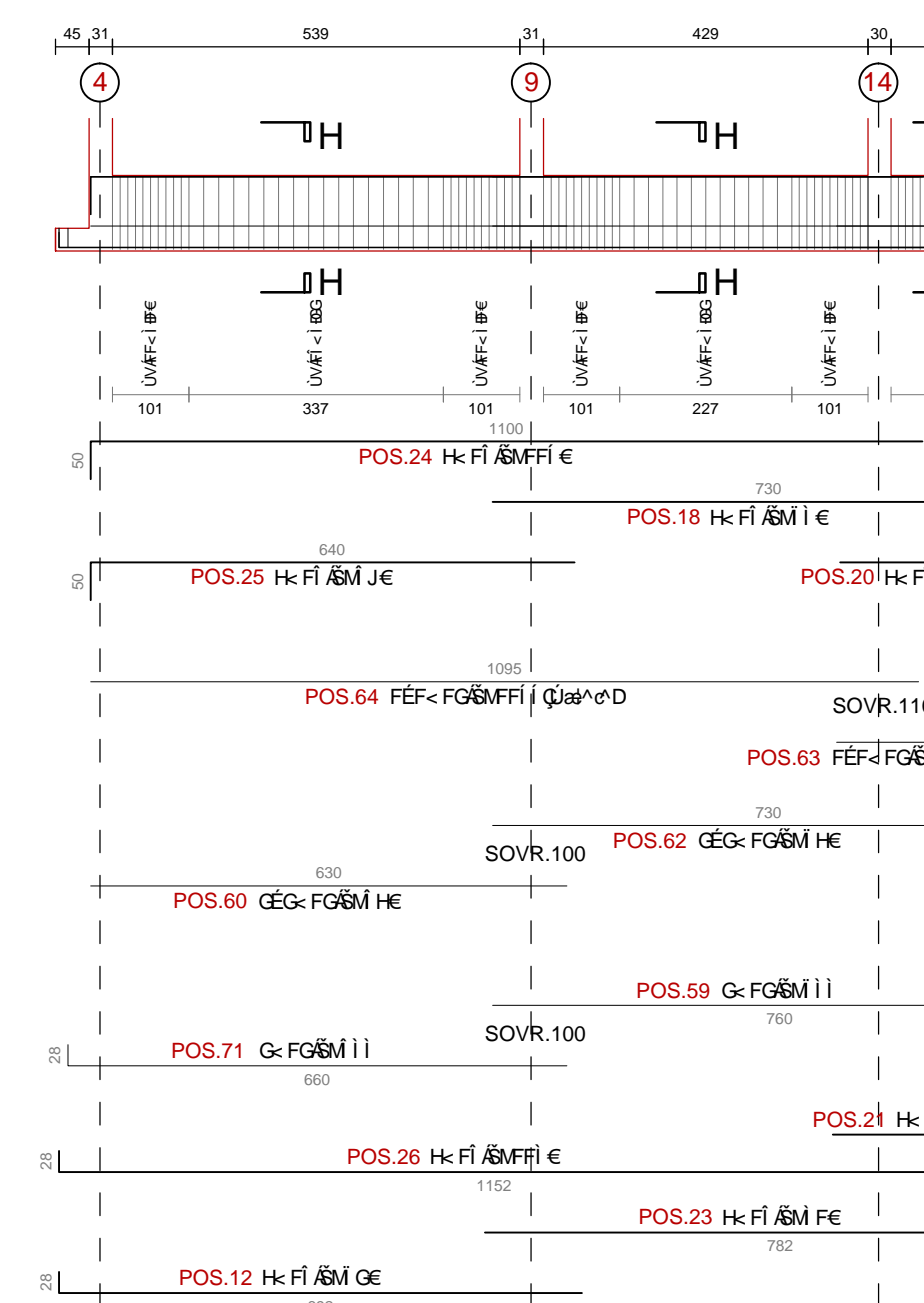
TRAVATA 9



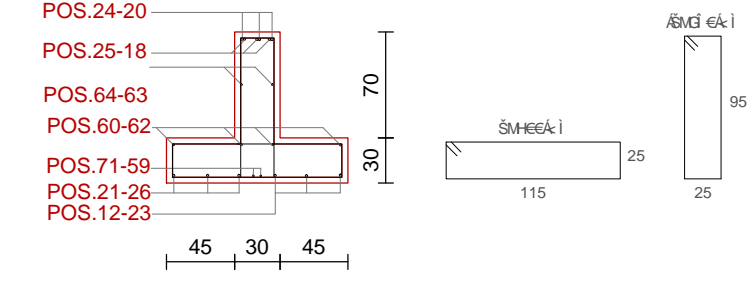
Sezione I - I



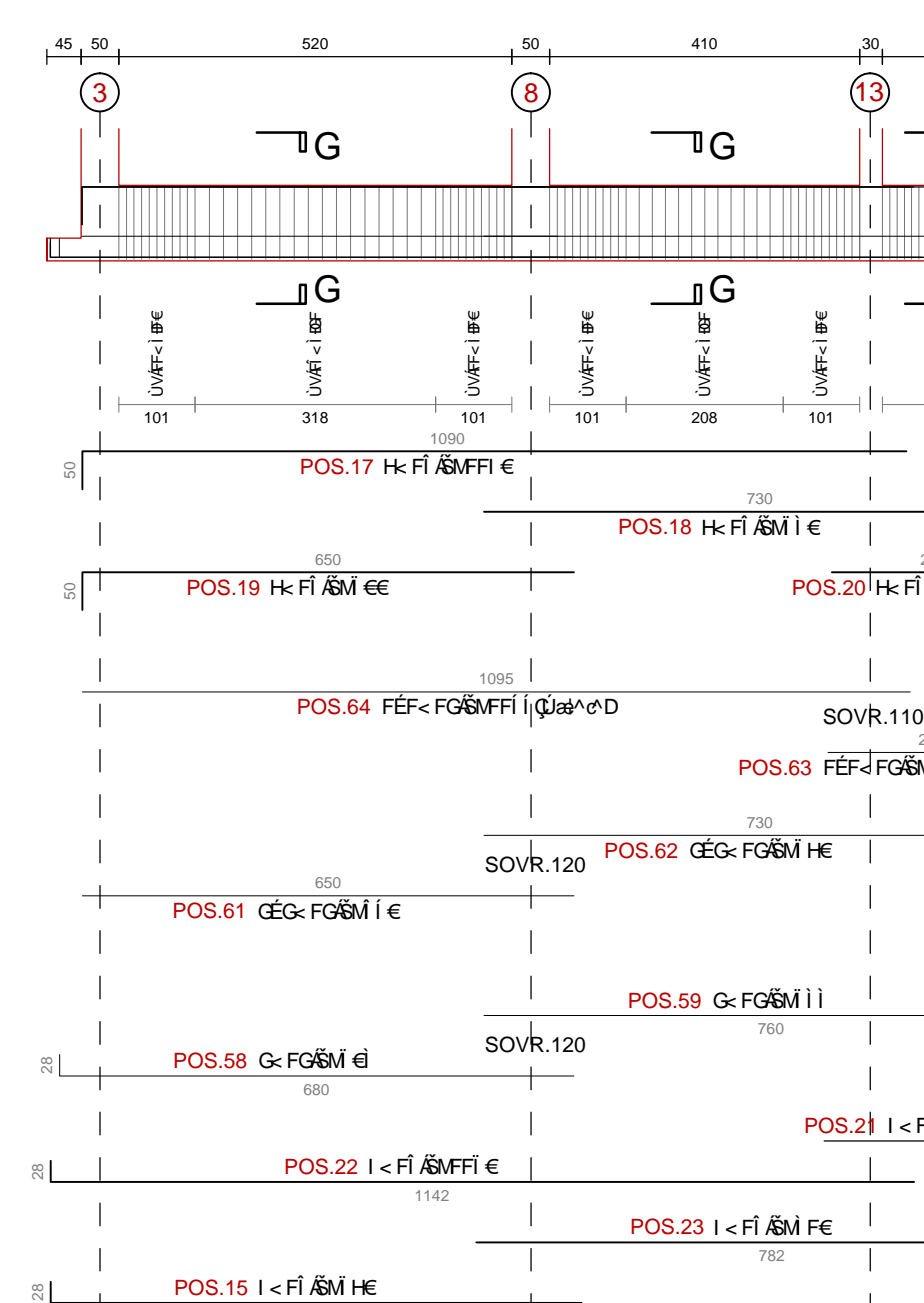
TRAVATA 8



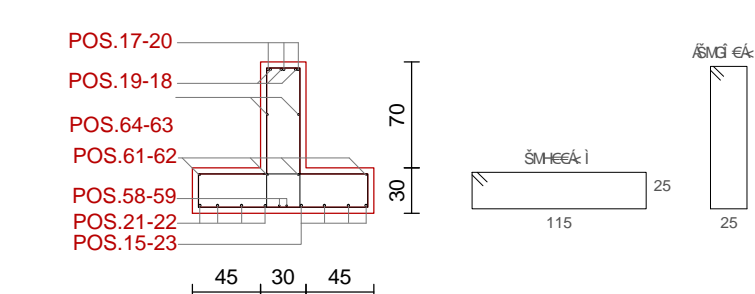
Sezione H - H



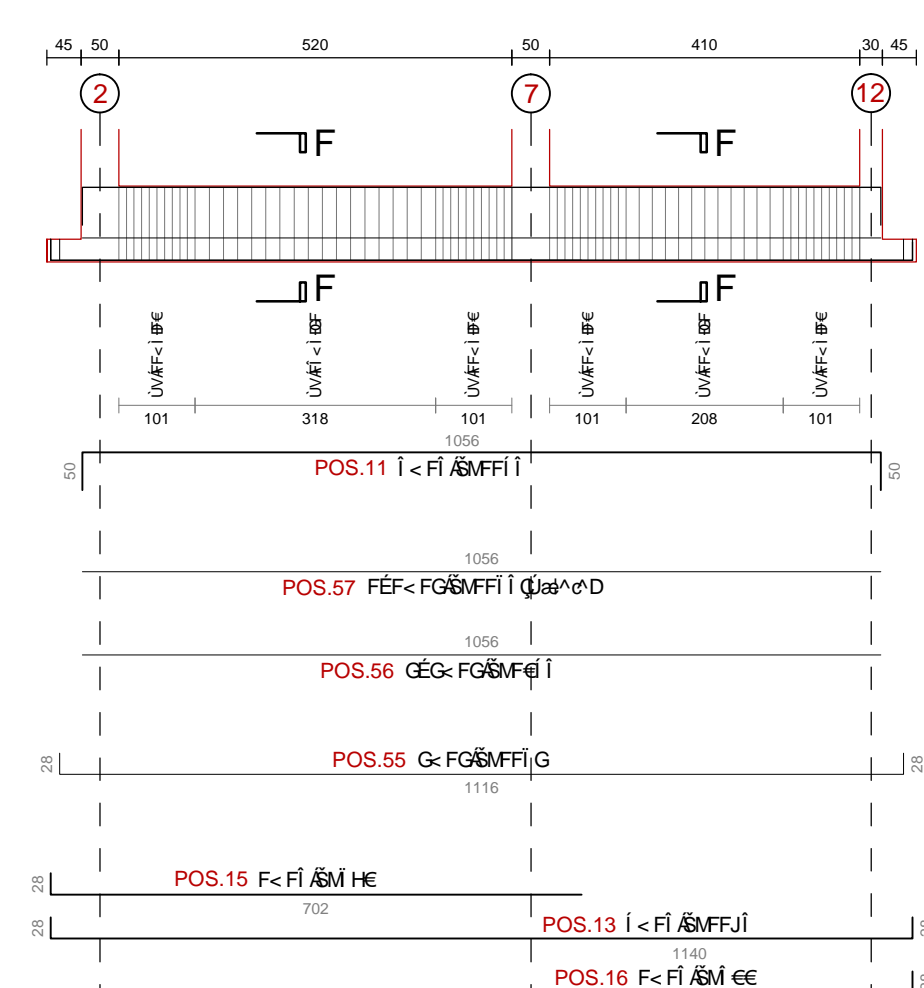
TRAVATA 7



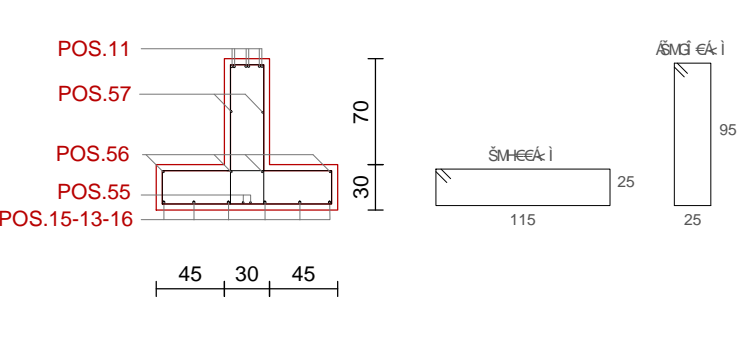
Sezione G - G



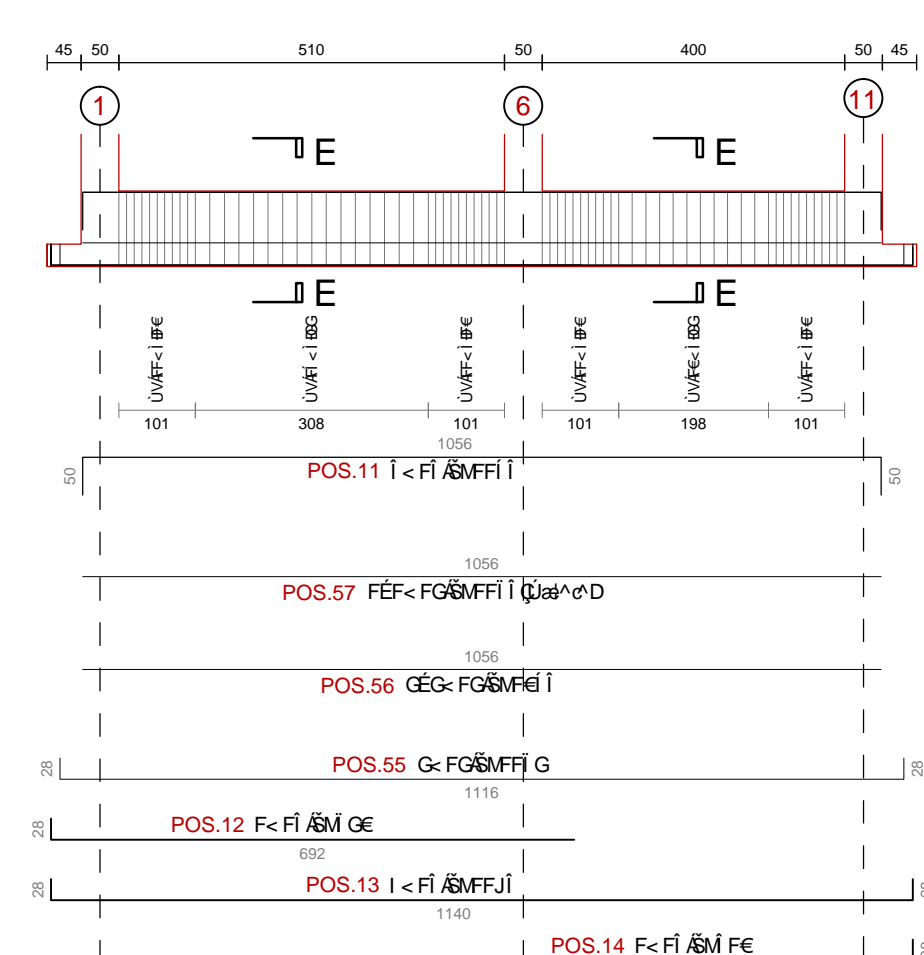
TRAVATA 6



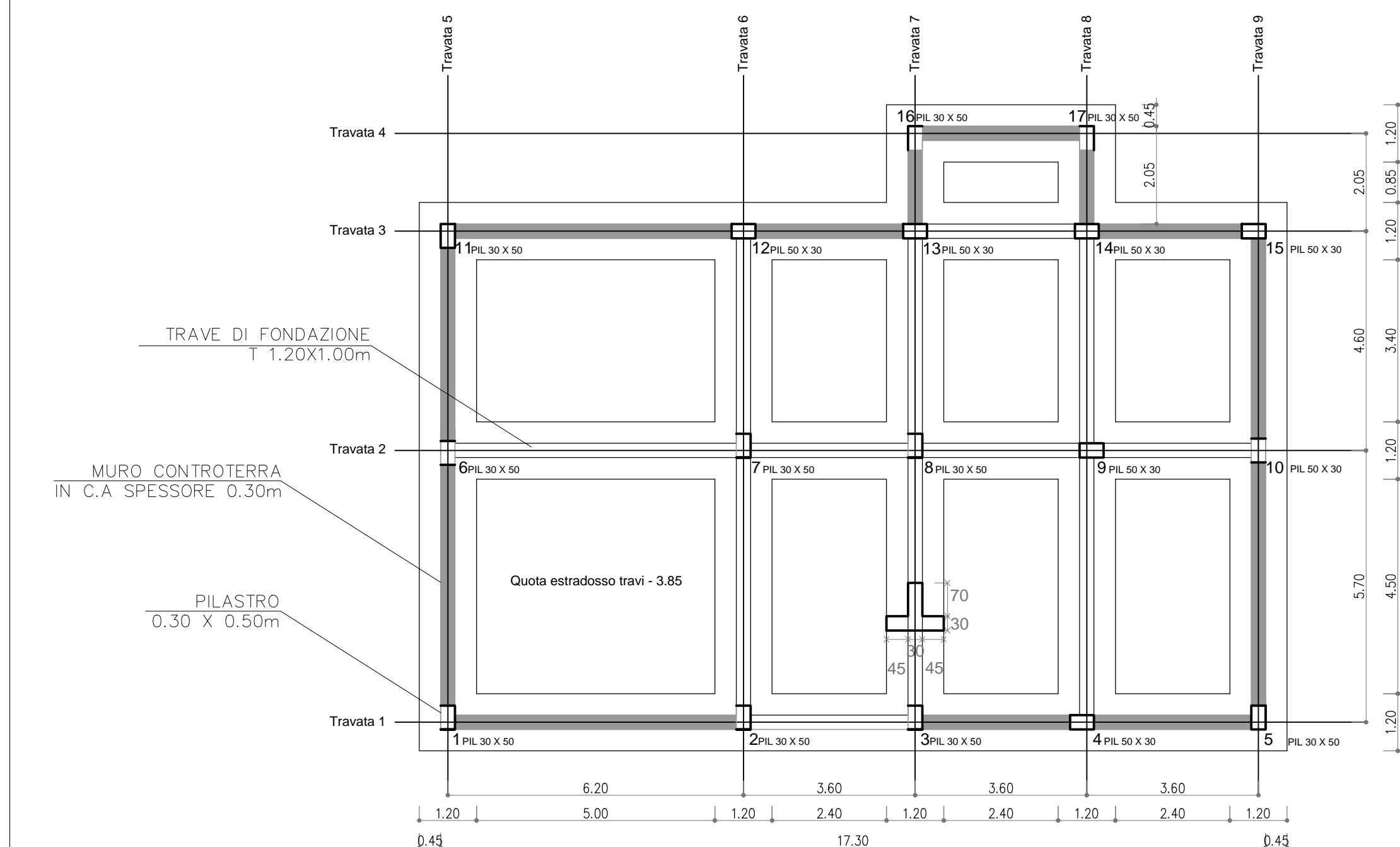
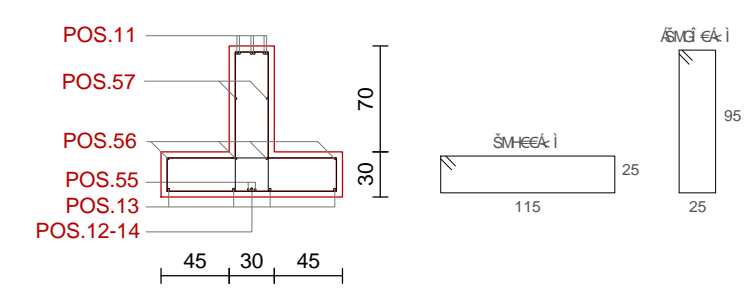
Sezione F - F



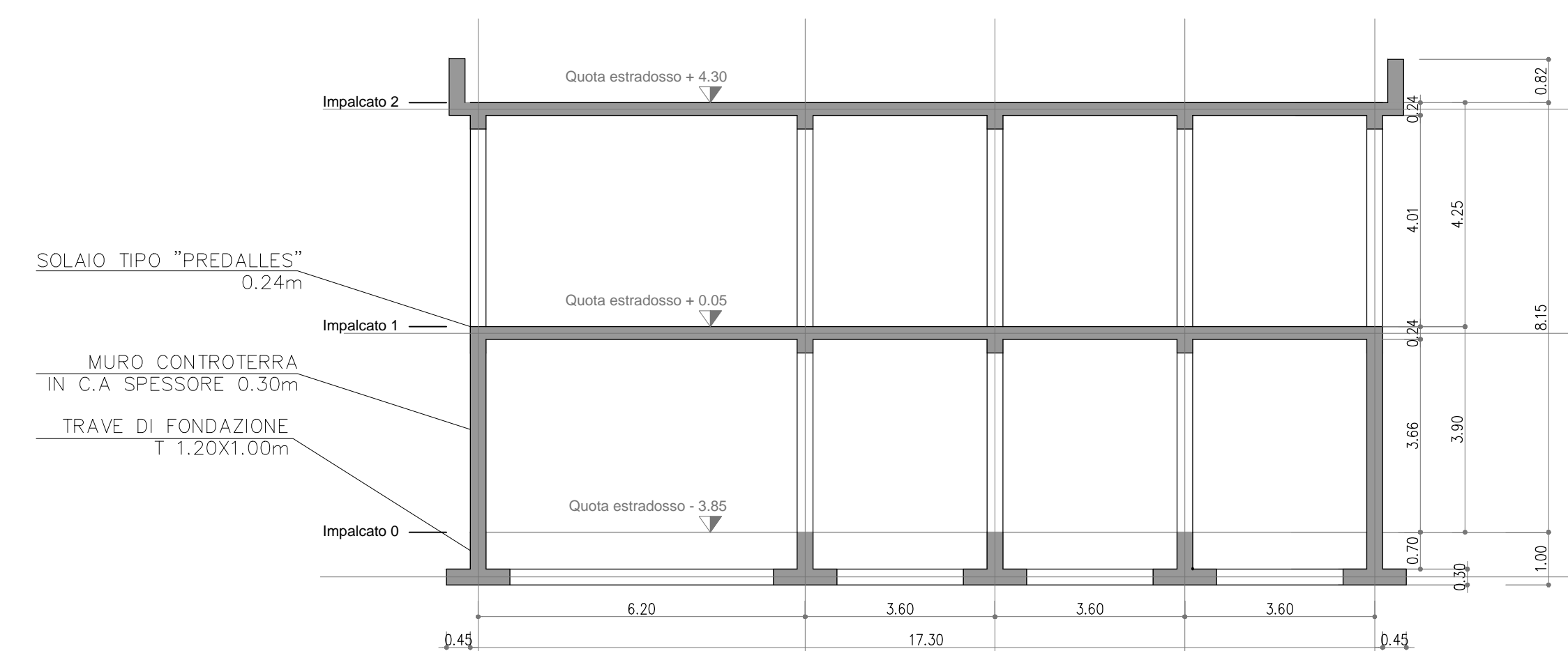
TRAVATA 5



Sezione E - E



SEZIONE SCHEMATICA Scala 1:100



PARTICOLARE DEL SETTO MURARIO Scala 1:50

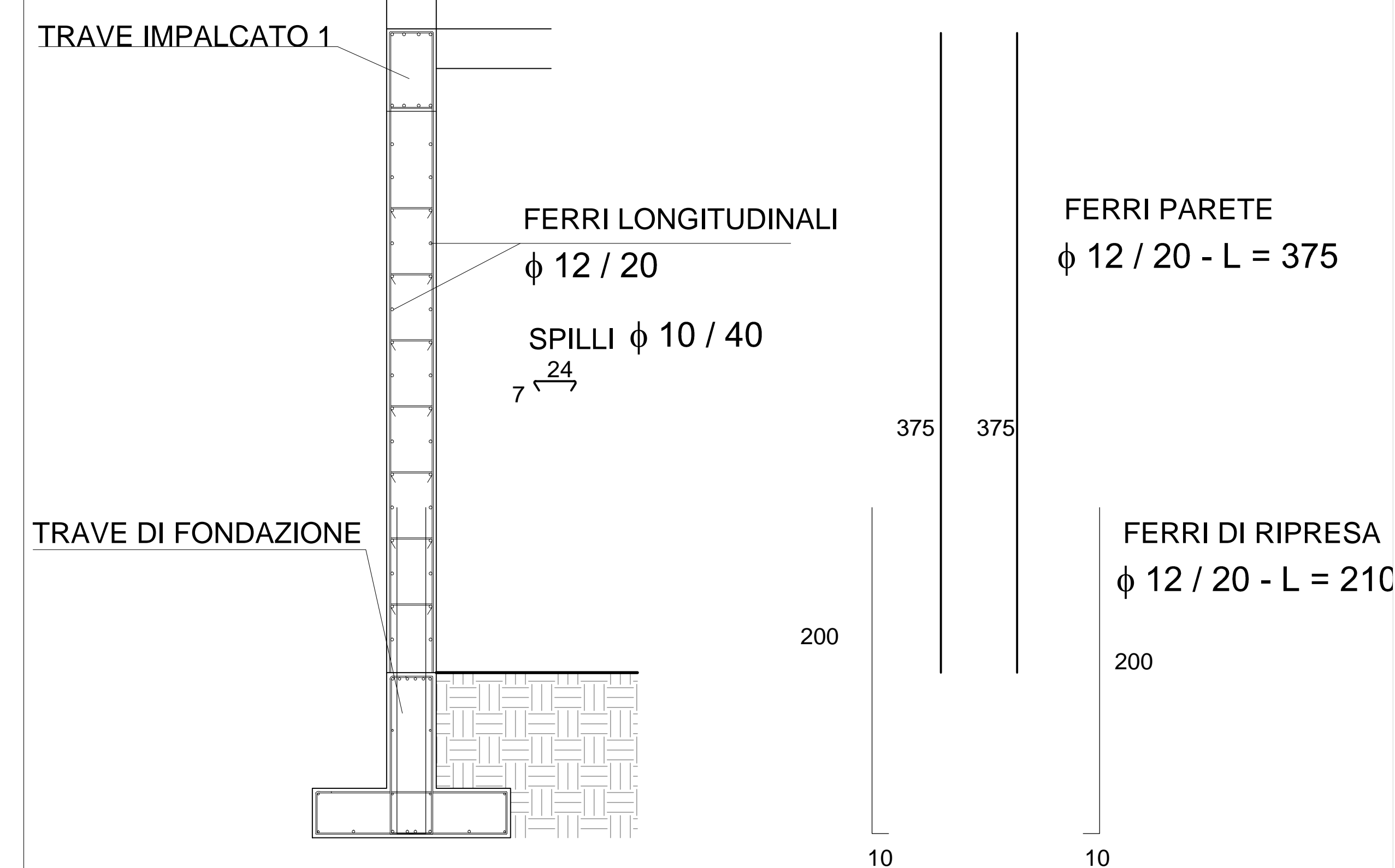


TABELLA MATERIALI

CALCESTRUZZO	FONDAZIONI E GETTI CONTOTERRA	
	CLASSE DI RESISTENZA C 25-30	
	MASSIMO RAPPORTO A/C ≤ 0,55	
	CLASSE DI CONSISTENZA S4	
	DIAMETRO MAZ AGGREGATI 20 mm	
	CLASSE DI ESPOSIZIONE X C2	
ACCIAIO PER C.A.	FONDAZIONI E GETTI CONTOTERRA	
	ACCIAIO IN BARRE AD ADERENZA MIGLIORATA B450C	
	COPRIFERRO PER ELEVAZIONE 30 mm	
	COPRIFERRO PER FONDAZIONE 50 mm	
	SOVRAPPOSIZIONE MINIMA PARI A 20 DIAMETRI	
INCIDENZA ARMATURA TRAVI DI FONDAZIONE		
	MINIMA PERCENTUALE ARMATURA RISPETTO AL CLS	0,20%
	MASSIMA PERCENTUALE ARMATURA RISPETTO AL CLS	1,55%
INCIDENZA ARMATURA MURI		
	MINIMA PERCENTUALE ARMATURA RISPETTO AL CLS IN DIREZIONE X	0,125%
	MASSIMA PERCENTUALE ARMATURA RISPETTO AL CLS IN DIREZIONE X	2%
	MINIMA PERCENTUALE ARMATURA RISPETTO AL CLS IN DIREZIONE Y	0,125%
	MASSIMA PERCENTUALE ARMATURA RISPETTO AL CLS IN DIREZIONE Y	2%

**AUTOSTRADA VALDASTICO A31 NORD**
  
**1° LOTTO**
  
**Piovene Rocchette - Valle dell'Astico**

**PROGETTO DEFINITIVO**

**COMITENTE:** S.p.A. AUTOSTRADA BRESCIA VERONA VICENZA PADOVA Area Costruzioni Autostradali

**PRESTATORE DI SERVIZI:** CONSORZIO RAETIA

**ELABORATO:** EDIFICI E STRUTTURE A CORREDO CASELLO DI PEDEMONTE STRUTTURALE EDIFICIO CASELLO - IMPALCATO 0 - CARPENTERIE E ARMATURE

**PROGRESSIVO:** 09\_02\_02\_003\_02

Rev.	Data	Descrizione	Redazione	Controllo	Approvazione	SCALA	1:100
01	09/02/2022	PRIMA EMISSIONE	ING. RAETIA	ING. RAETIA	ING. RAETIA	1:100	02
02	09/02/2022	MODIFICHE PER VERIFICA	ING. RAETIA	ING. RAETIA	ING. RAETIA	1:100	02
03	09/02/2022	RECUPERO OSSERVAZIONI	ING. RAETIA	ING. RAETIA	ING. RAETIA	1:100	02