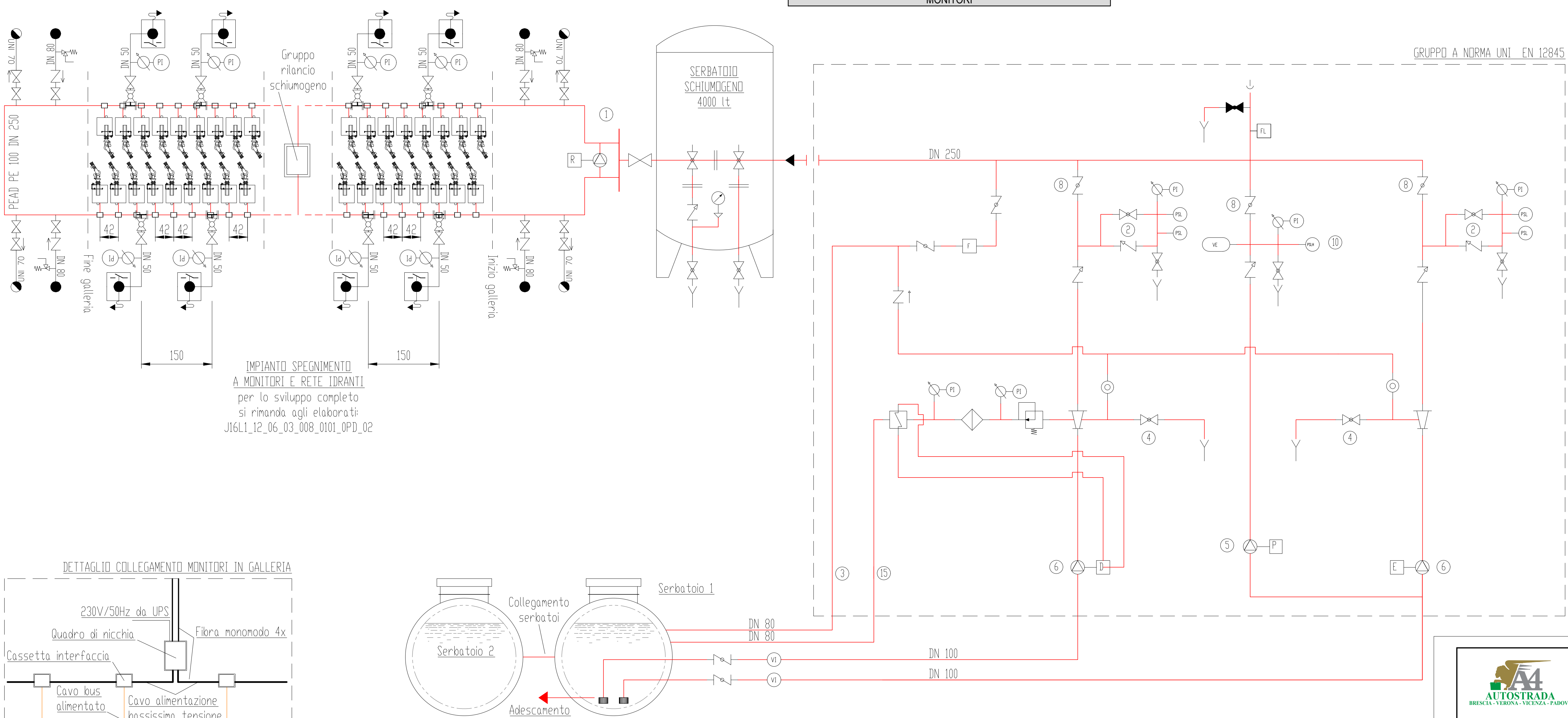
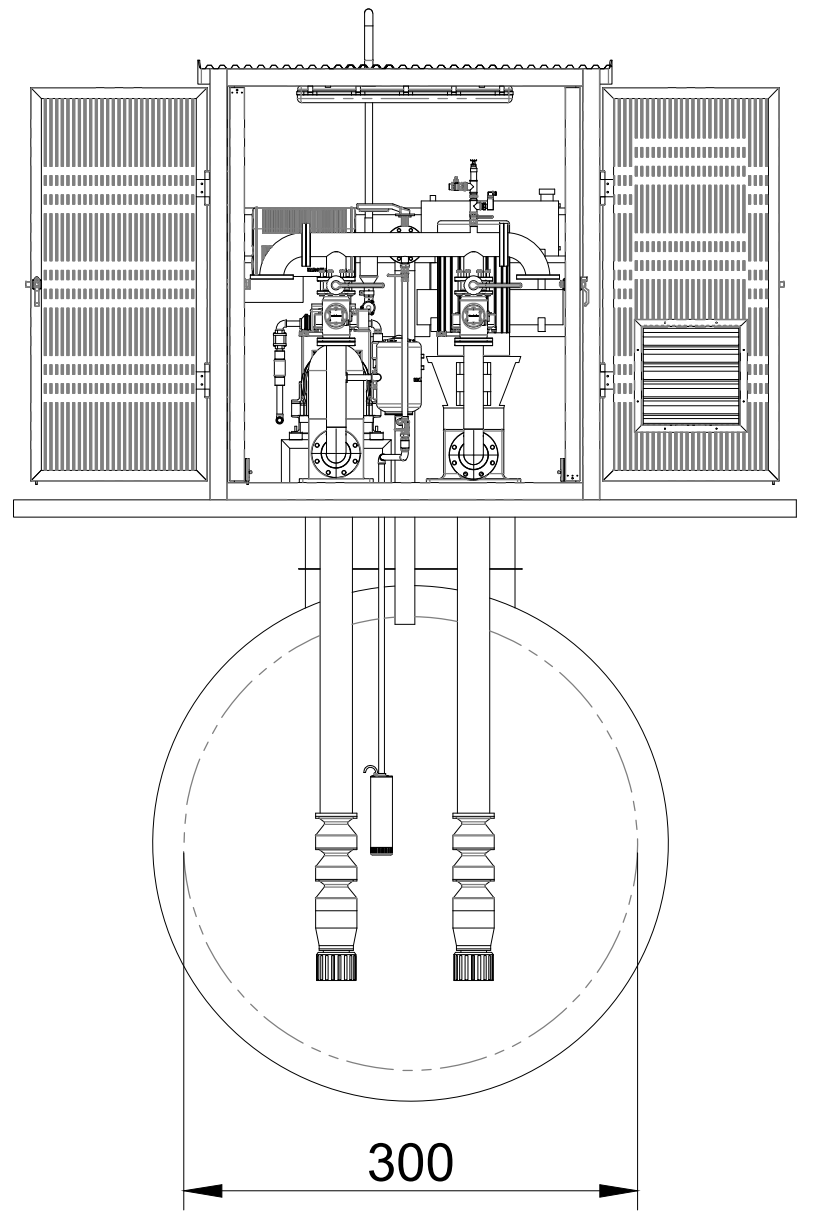


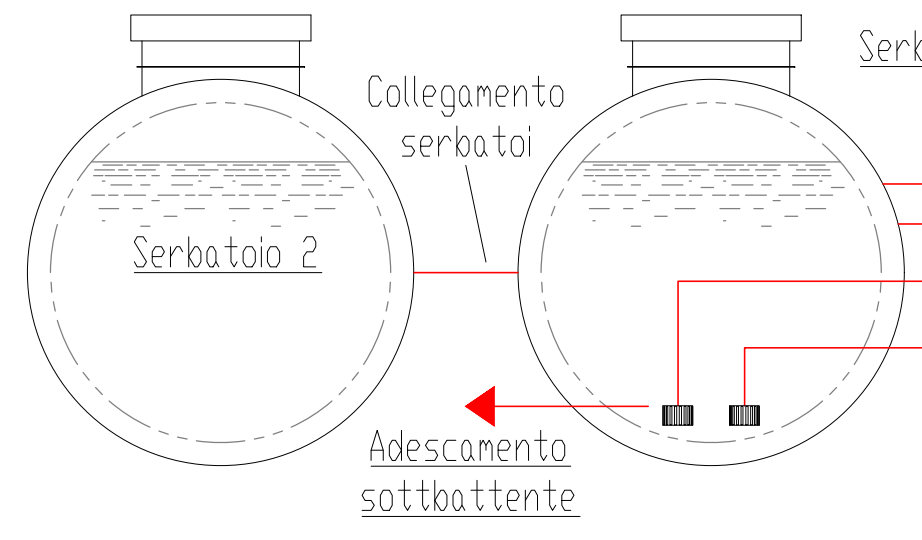
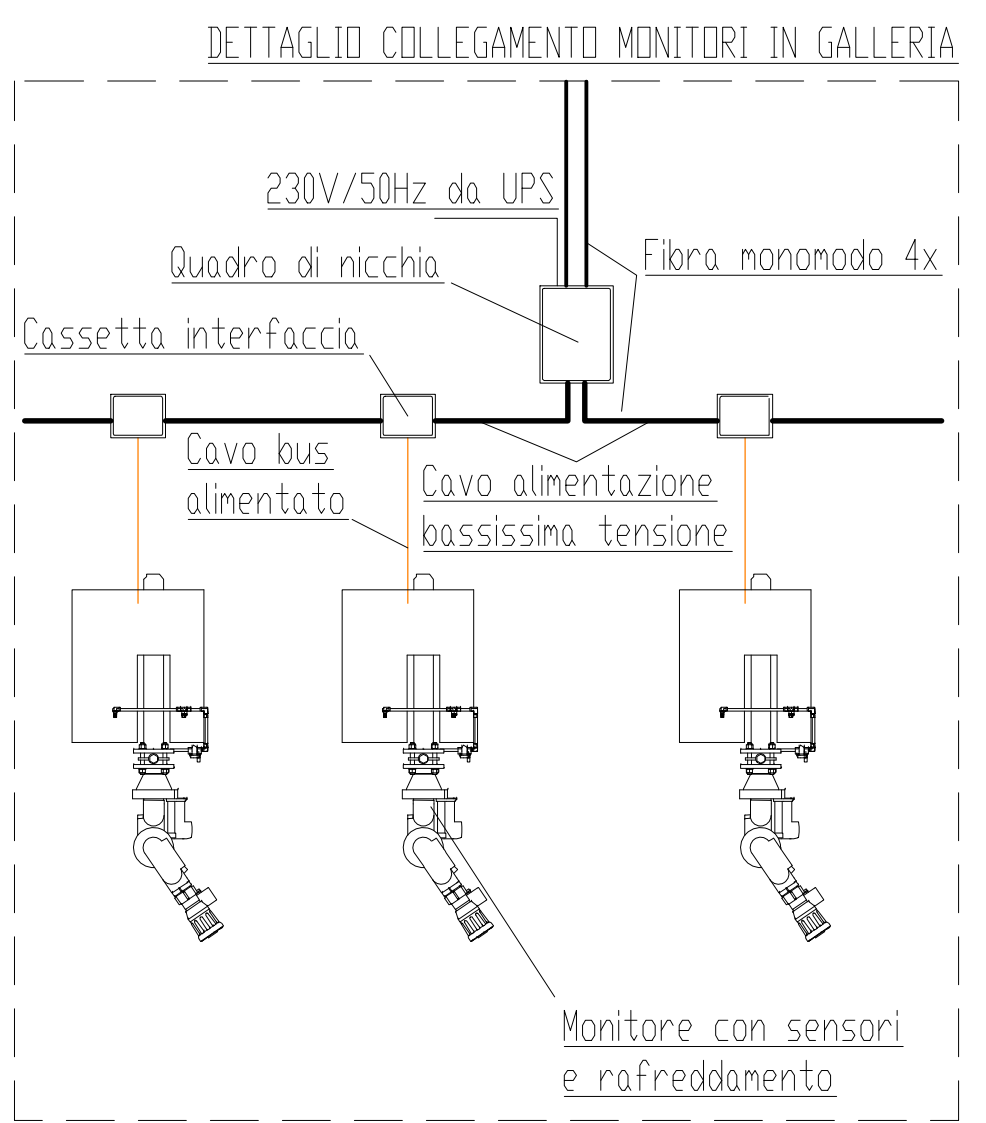
SCHEMA FUNZIONALE IMPIANTO IDRICO ANTINCENDIO MONITORI



GRUPPO DI PRESSURIZZAZIONE	
PORTATA	175 m ³ /h
PREVALENZA	140 m.c.a.
POTENZA INSTALLATA	110 kW
SERBATOIO RISERVA IDRICA	100+100 mc



IMPIANTO SPEGNIMENTO A MONITORI E RETE IDRANTI per lo sviluppo completo si rimanda agli elaborati: J16L1_12_06_03_008_0101_OPD_02



LEGENDA					
	Scambiatore di calore		Flussimetro		Valvola a farfalla con leva
	Riduttore di pressione		Flussostato		Valvola di non ritorno a clapet
	Vaso di espansione precaricato		Pressostato avv/stop pompa pilota		Valvola di ritegno
	Riduzione concentrica		Pressostato avviamento pompa		Valvola a sfera normalmente chiusa
	Filtro a "Y"		Manovacuometro		Valvola a sfera normalmente aperta
	Scarico aperto		Indicatore di pressione (Manometro)		Monitore
			Gruppo idranti interni alla galleria		Idrante UNI 45 con interruttore switch su sportello (attacchi interni alla galleria)
			Idrante UNI 70 (esterno ai portali della galleria)		Riduttore di pressione
			Gruppo attacco motopompa VVF DN 100 x 2 UNI 70 (esterno ai portali della galleria)		Elettropompa principale
					Motopompa di riserva
					Elettropompa pilota
					Elettropompa di ricircolo antigelo

AUTOSTRADA VALDASTICO A31 NORD
1° LOTTO
Piovene Rocchette - Valle dell'Astico

CUP: G21B1 30006 60005	
WBS: B25.A31N.L1	
COMMESSA: J16L1	

COMMITTENTE: **S.p.A. AUTOSTRADA BRESCIA VERONA VICENZA PADOVA**
Area Costruzioni Autostradali

PRESTATORE DI SERVIZI: **CONSORZIO RAETIA**

RAPPRESENTANTE: Dott. Ing. Alberto Scotti

CAPO COMMESSA PER LA PROGETTAZIONE: Dott. Ing. Gabriella Costantini

PROGETTAZIONE: **PROMETEO**

RESPONSABILE DELLA PROGETTAZIONE TRA LE PARTI INTERESSATE SPECIFICHE: **ING. ANDREA RENSO**

ELABORATO: IMPIANTI SCHEMATICI IMPIANTI MECCANICI SCHEMA FUNZIONALE IMPIANTO IDRICO ANTINCENDIO - MONITORI	Progressivo: 12 04 03 003 02	Rev: 02
--	-------------------------------------	----------------

Rev.	Data	Descrizione	Redazione	Controllo	Approvazione	SCALA:
01	GIUGNO 2011	PRIMA EMISSIONE	PROMETEOENGINEERING.IT - G. NOVELLI	F. RUSSO	A. FOCARACCI	NOME FILE: J16L1_12_04_03_003_0101_OPD_02.dwg
02	LUGLIO 2011	RECEPIMENTO OSSERVAZIONI	PROMETEOENGINEERING.IT - G. NOVELLI	F. RUSSO	A. FOCARACCI	QU PROGR FG UN REV J16L1_12_04_03_003_0101_OPD_02

IL PRESENTE DOCUMENTO NON POTRA' ESSERE COPiato, RIPRODOTTO O ALTAMENTE PUBBLICATO, IN TUTTO O IN PARTE, SENZA IL CONSENSO SCRITTO DELLA AUTOSTRADA BRESCIA VERONA VICENZA PADOVA S.P.A. CON UTILIZZO NON AUTORIZZATO SARAN PERSECUITO A NORMA DI LEGGE. THIS DOCUMENT MAY NOT BE COPIED, REPRODUCED OR PUBLISHED, EITHER IN PART OR IN ITS ENTIRETY, WITHOUT THE WRITTEN PERMISSION OF AUTOSTRADA BRESCIA VERONA VICENZA PADOVA S.P.A. UNAUTHORIZED USE WILL BE PROSECUTED BY LAW.