

AUTOSTRADA VALDASTICO

A31 NORD

1° LOTTO

Piovene Rocchette - Valle dell'Astico

CUP	G21B1 30006 60005
WBS	B25.A31N.L1
COMMESSA	J16L1

PROGETTO DEFINITIVO

COMMITTENTE



S.p.A. AUTOSTRADA BRESCIA VERONA VICENZA PADOVA
Area Costruzioni Autostradali

CAPO COMMESSA
PER LA PROGETTAZIONE
Dott. Ing. Gabriella Costantini

PRESTATORE DI SERVIZI: CONSORZIO RAETIA



RAPPRESENTANTE: Dott. Ing. Alberto Scotti

RESPONSABILE DELL'INTEGRAZIONE
TRA LE PROGETTAZIONI SPECIFICHE:
Tecnico S.p.A. Dott. Ing. Andrea Renso

PROGETTAZIONE:
ITALCONSULT



ELABORATO: IMPIANTI

CABINE ELETTRICHE
CABINA ELETTRICA COGOLLO DEL CENGIO
SCHEMA QUADRO ELETTRICO MEDIA TENSIONE

Progressivo Rev.

12 05 04 002 02

Rev.	Data	Descrizione	Redazione	Controllo	Approvazione	SCALA:
00	MARZO 2017	PRIMA EMISSIONE	ITALCONSULT - CUGINI	A. MOSI	G. MONDELLO	NOME FILE: J16L1_12_05_04_002_0101_OPD_02.dwg
01	GIUGNO 2017	REVISIONE PER VERIFICA	ITALCONSULT - CUGINI	A. MOSI	G. MONDELLO	01L PRORR FG LW REV.
02	LUGLIO 2017	RECUPERAMENTO OSSERVAZIONI	ITALCONSULT - CUGINI	A. MOSI	G. MONDELLO	J16L1_12_05_04_002_0101_OPD_02

A
B
C
D
E
F
G
H
I
J

NUMERO FOGLIO	NOME QUADRO	TITOLO
01	-	COPERTINA
02	-	ELENCO FOGLI E REVISIONI
03	-	LEGENDA SIMBOLI
04	-	TABELLE DI POSA DEI CONDUTTORI
05	QUADRO MEDIA TENSIONE CABINA COGOLLO DEL CENGIO - QMT	CARATTERISTICHE DEL QUADRO
06	QUADRO MEDIA TENSIONE CABINA COGOLLO DEL CENGIO - QMT	VISTA FRONTE QUADRO
07	QUADRO MEDIA TENSIONE CABINA COGOLLO DEL CENGIO - QMT	SCHEMA UNIFILARE DI POTENZA
08	QUADRO MEDIA TENSIONE CABINA COGOLLO DEL CENGIO - QMT	SCHEMA UNIFILARE UNITA' 1-2 CELLA "DM1A-SF1"
09	QUADRO MEDIA TENSIONE CABINA COGOLLO DEL CENGIO - QMT	SCHEMA UNIFILARE UNITA' 3 CELLA "CM"
10	QUADRO MEDIA TENSIONE CABINA COGOLLO DEL CENGIO - QMT	SCHEMA UNIFILARE UNITA' 4-5 CELLA "DM1A-SF1"
11	QUADRO MEDIA TENSIONE CABINA COGOLLO DEL CENGIO - QMT	TRAF0 TR1-TR2 - VISTA FRONTE E LATO
12	QUADRO MEDIA TENSIONE CABINA COGOLLO DEL CENGIO - QMT	TRAF0 TR1-TR2 - VISTA RETRO E DALL'ALTO
13	QUADRO MEDIA TENSIONE CABINA COGOLLO DEL CENGIO - QMT	OPERE CIVILI ANCORAGGIO QUADRO
14	QUADRO MEDIA TENSIONE CABINA COGOLLO DEL CENGIO - QMT	FORATURA SOLETTA ANCORAGGIO QUADRO
15	QUADRO MEDIA TENSIONE CABINA COGOLLO DEL CENGIO - QMT	SCHEMA TIPICO COLLEGAMENTO STRUMENTO DI MISURA
16	QUADRO MEDIA TENSIONE CABINA COGOLLO DEL CENGIO - QMT	SCHEMA TIPICO CENTRALINA TERMOMETRICA TRAF0 TR1-TR2
17	QUADRO MEDIA TENSIONE CABINA COGOLLO DEL CENGIO - QMT	SCHEMA TIPICO GATEWAY MODBUS/TCP-IP PER MISURE
18	QUADRO MEDIA TENSIONE CABINA COGOLLO DEL CENGIO - QMT	SCHEMA TIPICO TRANCEIVER EK5 IOL-3300 PER SELETTIVITA' LOGICA
19	QUADRO MEDIA TENSIONE CABINA COGOLLO DEL CENGIO - QMT	TIPICO MORSETTIERE INTELLIGENTI PER I/O

CODICE NORMATIVO	SEGNO GRAFICO	DESCRIZIONE	CODICE NORMATIVO	SEGNO GRAFICO	DESCRIZIONE	CODICE NORMATIVO	SEGNO GRAFICO	DESCRIZIONE	CODICE NORMATIVO	SEGNO GRAFICO	DESCRIZIONE		
07-02-01		Contatto di chiusura	07-13-104		Interruttore di potenza ad apertura automatica, magnetotermico	06-09-10		Trasformatore di corrente Trasformatore di impulsi			Interruttore crepuscolare		
07-02-03		Contatto di apertura				08-01-01		Strumento indicatore analogico V=voltmetro - A=amperometro				Analizzatore di rete	
07-02-04		Contatto di scambio con interruzione momentanea				08-01-02		Strumento indicatore digitale V=voltmetro - A=amperometro					Selettore Automatico-0-Manuale
07-05-01 07-05-02		Contatto di chiusura ritardato alla chiusura	08-01-03		Strumento integratore Wh=Contatore di energia elettrica h=Conta ore								
07-05-03 07-05-04		Contatto di apertura ritardato alla chiusura	07-13-106		Interruttore di potenza ad apertura automatica, funzionante per corrente magnetotermica differenziale	08-08-01		Orologio (e orologio secondario) segno generale	TIPOLOGIA DEI CAVI				
07-07-01		Contatto di chiusura con comando manuale, segno generale				08-08-03		Orologio con contatto				CAVI BASSA TENSIONE	
07-07-02		Contatto di chiusura, con comando a pulsante (a ritorno automatico)				07-15-01		Bobina di comando, segno generale	SIGLA	DESCRIZIONE			
07-07-04		Contatto di chiusura, con comando rotativo (senza ritorno automatico)	07-15-08		Bobina di comando di un relè con ritardo all'attrazione	N07V-K	Conduttore unipolare a corda flessibile con isolamento in PVC qualità R2, tensione nominale 450/750V, non propagante l'incendio (CEI 20-22 II).						
07-11-05		Commutatore a 2 vie e 3 posizioni con posizione centrale di apertura	07-15-19		Bobina di comando di un relè a rimanenza (passo-passo)	FROR	Conduttore multipolare a corda flessibile con isolamento in PVC qualità T12, tensione nominale 450/750V, non propagante l'incendio (CEI 20-22 II).						
07-08-01		Contatto di posizione di chiusura (fine corsa)	07-15-21		Dispositivo di comando di un relè termico	FG7(O)R	Conduttore uni/multipolare a corda flessibile con isolamento in gomma HEPR ad alto modulo, tensione nominale 0,6/1kV, guaina in PVC qualità Rz, non propagante l'incendio (CEI 20-22 II).						
07-08-02		Contatto di posizione di apertura (fine corsa)	07-17-01		Relè a mancanza di tensione		Conduttore di fase						
07-09-01		Contatto di chiusura sensibile alla temperatura	07-21-01		Fusibile (segno generale)	N1VV-K	Conduttore uni/multipolare a corda flessibile con isolamento in PVC qualità R2, tensione nominale 0,6/1kV, guaina in PVC qualità Rz, non propagante l'incendio (CEI 20-22 II).						
07-09-02		Contatto di apertura sensibile alla temperatura	07-21-08		Sezionatore con fusibile incorporato	FG7(O)M1	Conduttore uni/multipolare a corda flessibile con isolamento con gomma HEPR ad alto modulo, guaina termoplastica speciale di qualità M1, tensione nominale 0,6/1kV, a bassissima emissione di gas tossici (CEI 20-37 e CEI 20-38), non propagante la fiamma (CEI 20-35) e non propagante l'incendio (CEI 20-22 II e CEI 20-22 III).						
07-09-03		Contatto di chiusura di relè termico	07-21-09		Interruttore di manovra-sezionatore con fusibile incorporato	RF 31-22	Conduttore a corda flessibile stagnato con barriera ignifuga, isolamento elastomerico reticolato di qualità G10, guaina termoplastica speciale di qualità M1, resistente al fuoco (CEI 20-36) e non propagante l'incendio (CEI 20-22 II e CEI 20-22 III).						
07-09-10		Contatto di apertura di relè termico	07-22-03		Scaricatore		Conduttore di neutro						
07-13-02		Contattore (contatto di chiusura)	04-02-01		Condensatore (segno generale)		Conduttore di protezione						
07-13-06		Sezionatore	06-10-01		Trasformatore monofase di sicurezza a due avvolgimenti	02-15-01		Terra	SIGLA	DESCRIZIONE			
07-13-08		Interruttore di manovra-sezionatore						Terminale o morsetto	RG7H1R	Cavo unipolare con conduttore a corda rotonda in rame stagnato isolato con gomma G7, schermo a fili di rame rosso, guaina esterna in PVC qualità Rz.			
07-13-101		Interruttore di potenza ad apertura automatica						Connessione tra conduttori	RG7H1OR	Cavo multipolare con conduttori a corda rotonda in rame stagnato isolati con gomma G7, schermo a nastri di rame su ogni anima, riempitivo in materiale non igroscopico, guaina esterna in PVC qualità Rz.			
07-13-103		Interruttore di potenza ad apertura automatica, funzionante per corrente differenziale			Trasformatore monofase a due avvolgimenti con schermo		Connessione schermatura cavo al conduttore equipotenziale PE		RG7OZR RG7H1OZR	Cavo multipolare con conduttori a corda rotonda in rame stagnato isolati con gomma G7, schermo a nastri di rame su ogni anima, riempitivo in materiale non igroscopico, armatura a piattine di acciaio zincato, guaina esterna in PVC qualità Rz.			
		Commutatore CV=voltmetrico - CA=amperometrico					Blocco porta						
							Blocco chiave		ARG7H1RX	Cavo multipolare con conduttore a corda rotonda in alluminio isolato con gomma G7, schermo a fili di rame rosso, guaina esterna in PVC qualità Rz, tensione nominale 12/20kV.			

TABELLE DI POSA DEI CONDUTTORI SECONDO LA NORMA CEI-UNEL 35024/1

	CAVI UNIPOLARI		18 - Cavi unipolari su isolatori		71 - Cavi unipolari senza guaina posati con elementi scanalati		17 - Cavi multipolari sospesi a od incorporati in fili o corde di supporto
A			21 - Cavi unipolari con guaina in cavità di strutture		72 - Cavi unipolari senza guaina posati in canali provvisti di elementi di separazione		21 - Cavi multipolari in cavità di strutture
B			22 - Cavi unipolari senza guaina in tubi protettivi circolari posati in cavità di strutture		73 - Cavi unipolari senza guaina in tubi protettivi in stipiti di porte		22A - Cavi multipolari in tubi protettivi circolari posati in cavità di strutture
B			22A - Cavi unipolari con guaina in tubi protettivi circolari posati in cavità di strutture		73 - Cavi unipolari con guaina posati in stipiti di porte		24A - Cavi multipolari in tubi protettivi non circolari annegati nella muratura
C			23 - Cavi unipolari senza guaina in tubi protettivi non circolari posati in cavità di strutture		74 - Cavi unipolari senza guaina in tubi protettivi in stipiti di finestre		25 - Cavi multipolari posati in controsoffitti
C			24 - Cavi unipolari senza guaina in tubi protettivi non circolari annegati nella muratura		74 - Cavi unipolari con guaina posati in stipiti di finestre		25 - Cavi multipolari posati in pavimenti sopraelevati
D			24A - Cavi unipolari con guaina in tubi protettivi non circolari annegati nella muratura		CAVI MULTIPOLARI		31 - Cavi multipolari in canali posati su parete con percorso orizzontale
D			25 - Cavi unipolari con guaina posati in controsoffitti		2 - cavi multipolari in tubi protettivi circolari posati entro muri termicamente isolati		32 - Cavi multipolari con guaina in canali posati su parete con percorso verticale
E			25 - Cavi unipolari con guaina posati in pavimenti sopraelevati		3A - Cavi multipolari in tubi protettivi circolari posati su pareti		33A - Cavi multipolari posati in canali incassati nel pavimento
E			31 - Cavi unipolari senza guaina o unipolari con guaina in canali posati su parete con percorso orizzontale		3A - Cavi multipolari in tubi protettivi circolari distanziati da pareti		34A - Cavi multipolari in canali sospesi
F			32 - Cavi unipolari senza guaina o unipolari con guaina in canali posati su parete con percorso verticale		4A - Cavi multipolari in tubi protettivi non circolari posati su pareti		43 - Cavi multipolari posati in cunicoli aperti o ventilati con percorso verticale o orizzontale
F			33 - Cavi unipolari senza guaina posati in canali incassati nel pavimento		5A - cavi multipolari in tubi protettivi annegati nella muratura		51 - Cavi multipolari posati direttamente entro pareti termicamente isolate
G			34 - Cavi unipolari senza guaina in canali sospesi		11 - Cavi multipolari, con o senza armatura, posati su pareti		52 - Cavi multipolari posati direttamente nella muratura senza protezione meccanica addizionale
G			34A - Cavi unipolari con guaina in canali sospesi		11 - Cavi multipolari, con o senza armatura, distanziati da pareti		53 - Cavi multipolari posati nella muratura con protezione meccanica addizionale
H			41 - Cavi unipolari senza guaina in tubi protettivi circolari posati entro cunicoli chiusi, con percorso orizzontale o verticale		11A - Cavi multipolari, con o senza armatura, fissati su soffitti		73 - Cavi multipolari in stipiti di porte
H			42 - Cavi unipolari senza guaina in tubi protettivi circolari posati entro cunicoli ventilati incassati nel pavimento		12 - Cavi multipolari, con o senza armatura, su passerelle non perforate		74 - Cavi multipolari posati in stipiti di finestre
I			43 - Cavi unipolari con guaina posati in cunicoli aperti o ventilati con percorso verticale o orizzontale		13 - Cavi multipolari, con o senza armatura, su passerelle perforate	TABELLE DI POSA DEI CONDUTTORI SECONDO LA NORMA CEI-UNEL 35026	
I			51 - Cavi unipolari con guaina posati direttamente entro pareti termicamente isolate		14 - Cavi multipolari, con o senza armatura, su mensole		Cavi unipolari con guaina in tubi protettivi interrati (un cavo per tubo)
J			52 - Cavi unipolari con guaina posati direttamente nella muratura senza protezione meccanica addizionale		15 - Cavi multipolari, con o senza armatura, fissati da collari		61 - Cavi unipolari con guaina in tubi protettivi interrati
J			53 - Cavi unipolari con guaina posati nella muratura con protezione meccanica addizionale		16 - Cavi multipolari, con o senza armatura, su passerelle a traversini		61 - Cavi multipolari in tubi protettivi interrati

QUADRO MEDIA TENSIONE CABINA COGOLLO DEL CENGIO - QMT

CARATTERISTICHE

Versione	Protezione arco interno sui 3 lati sfogo gas dal basso IAC AFL 12,5kA 1s	
Tensione nominale		24 kV
Tensione di prova a freq. industriale (1min)		50 kV
Tensione di prova a impulso		125 kV
Tensione di esercizio		20 kV
Tensione ausiliari	(vedi tabella)	
Frequenza nominale		50 Hz
Corrente nominale nelle sbarre (40°C)		630 A
Corrente nominale ammissibile di breve durata		16 kA
Corrente nominale di picco		40 kA
Grado di protezione	Involucro	IP2X
	Diaframmature	IP55
	Altezza	2050 mm
Dimensioni	Larghezza	3418 mm
	Profondità	1230 mm
	Installazione	A pavimento con tasselli
Accessori	Leva di manovra e pannelli di chiusura	

ALIMENTAZIONE

Rete ordinaria	Da anello MT generale nord
Rete riserva	NO
Rete privilegiata	Solo per ausiliari

TENSIONE CIRCUITI AUSILIARI

Motore carica molle chiusura	110 Vcc (da Quadro servizi di cabina QSC)
Circuito di comando	110 Vcc (da Quadro servizi di cabina QSC)
Circuito di segnalazione	110 Vcc (da Quadro servizi di cabina QSC)
Circuito di protezione	110 Vcc (da Quadro servizi di cabina QSC)
Circuito ausiliari moduli I/O e Gateway	24 Vcc (da alimentatore interno al QMT)
Resistenza anticondensa	230 Vac (da Quadro servizi di cabina QSC)

NORME DI RIFERIMENTO

CEI 0-16
CEI EN 62271-100
CEI EN 62271-200

NOTA BENE

- I rele' di protezione dei trafo TR1 e TR2 dovranno essere programmati per lo stacco / riattacco del carico attivo.
- Il sistema di acquisizione I/O (stati, allarmi e comandi motore) è previsto tramite morsettiere intelligenti con collegamento tramite cavo UTP cat. 6 allo switch di cabina.
- Rete interna RS485 modbus tra i relè di protezione, le centraline termometriche e lo strumento di misura con gateway modbus/TCP-IP e collegamento tramite cavo UTP cat. 6 allo switch di cabina.

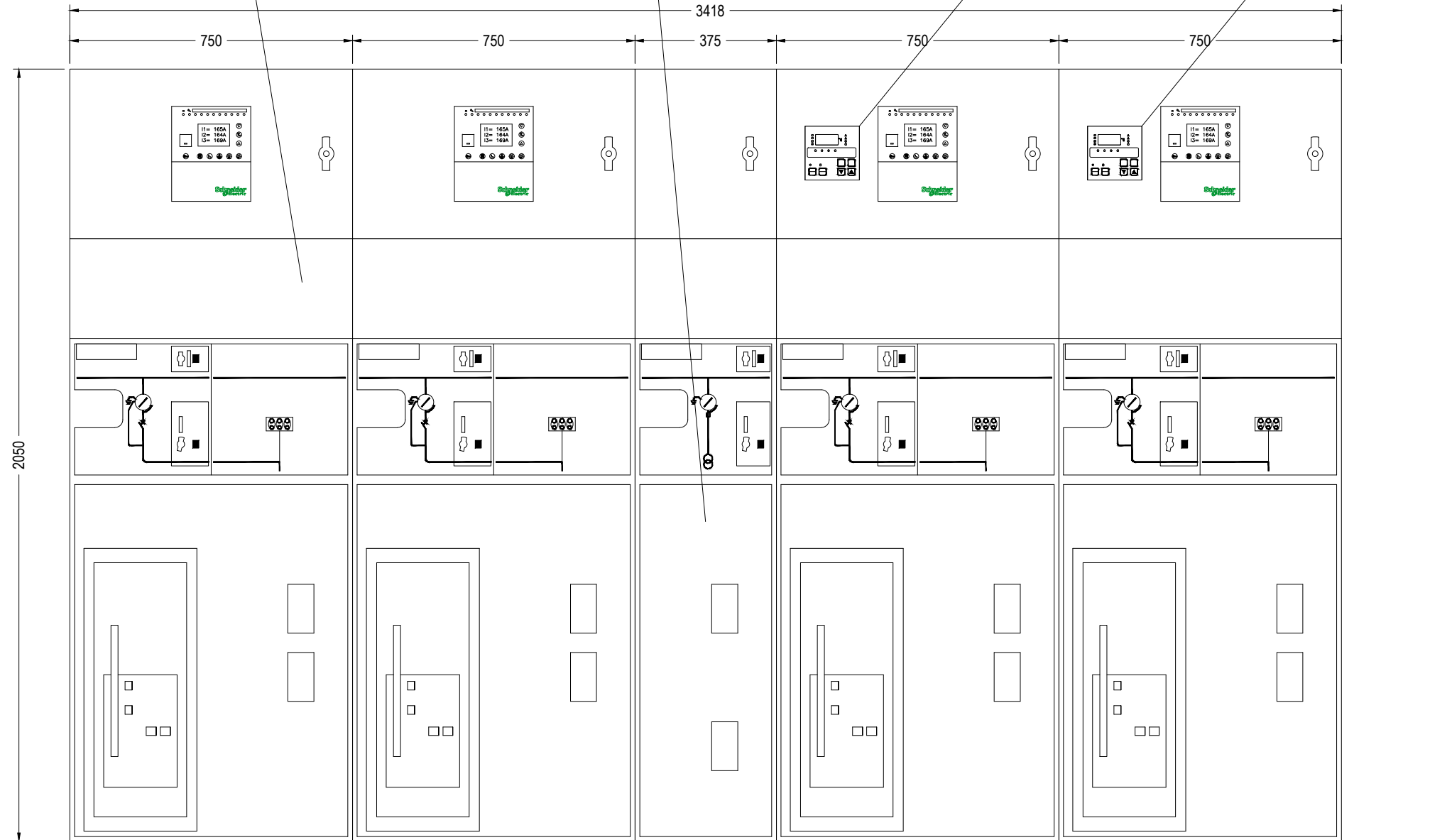
VISTA FRONTE QUADRO

APPARECCHI PER SELETTIVITA' LOGICA F.O.
(N.2 EKS TRANSCEIVER IOL-3300)

APPARECCHI PER SUPERVISIONE :
- N.1 GATEWAY TCP/IP
- N.1 ALIMENTATORE UNIVERSALE 24Vdc
- N.1 MORSETTIERA INTELLIGENTE CON SCHEDA TCP/IP

CENTRALINA TERMOMETRICA TR1
(RS485 MODBUS)

CENTRALINA TERMOMETRICA TR2
(RS485 MODBUS)



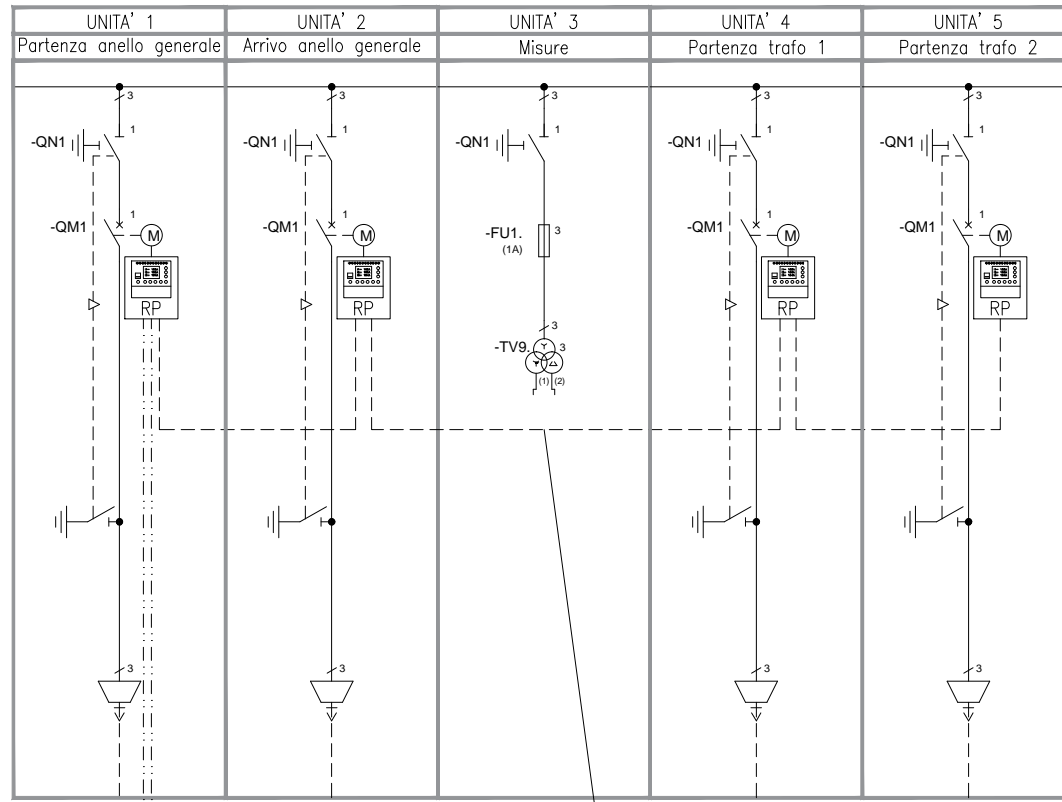
UNITA' 1
CELLA "DM1-A SF1"
PARTENZA ANELLO GENERALE

UNITA' 2
CELLA "DM1-A SF1"
ARRIVO ANELLO GENERALE

UNITA' 3
CELLA "CM"
MISURE

UNITA' 4
CELLA "DM1-A SF1"
PARTENZA TRAF0 1

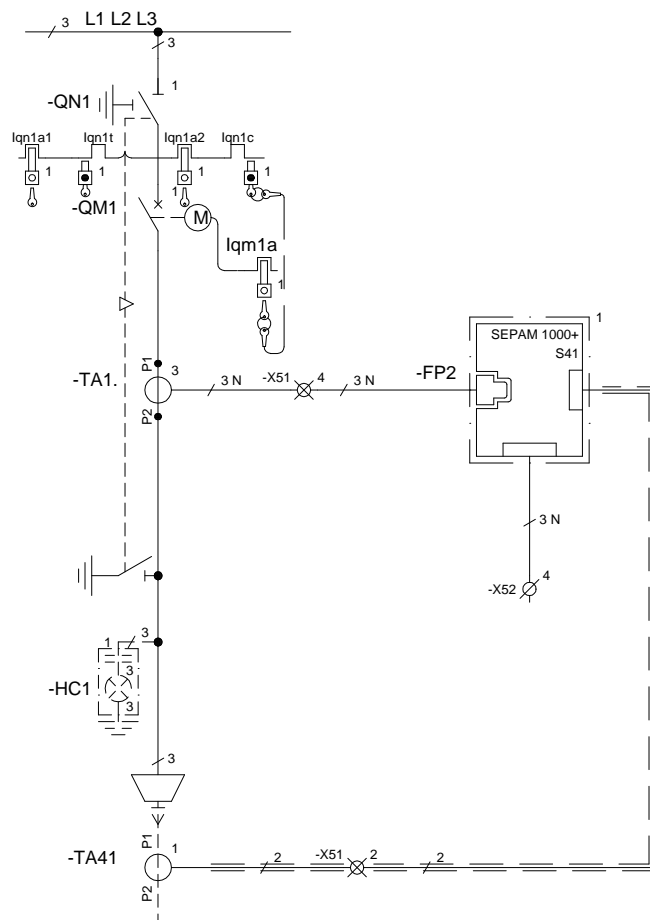
UNITA' 5
CELLA "DM1-A SF1"
PARTENZA TRAF0 2



LINEA DI SELETTIVITA' LOGICA DI TRATTA CON CAVO IN FIBRA OTTICA

LINEA DI SELETTIVITA' LOGICA DI TRATTA INTERNA AL QUADRO CON CONDUTTORI DI RAME

CELLA DM1A-SF1 MOTORIZZATA CON N.3 TA SEPAM 1000+ S41 + TOROIDE



LEGENDA SIMBOLI BLOCCHI A CHIAVE

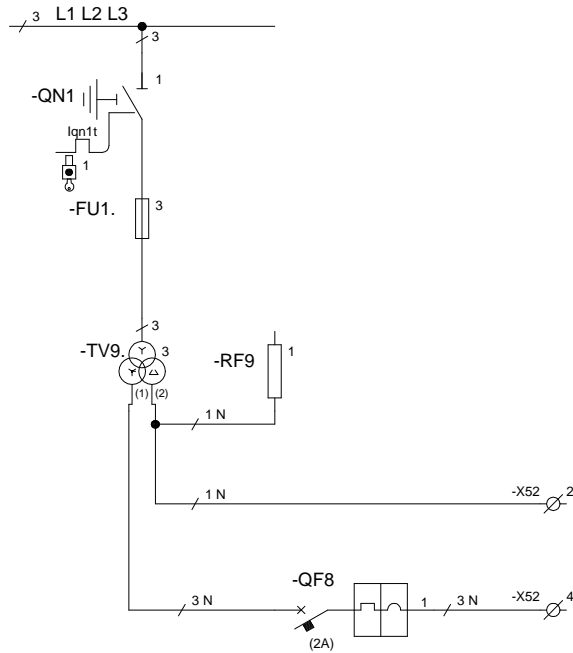
SIMBOLO	DESCRIZIONE	STANDARD/OPZIONE
-QN1	SEZIONATORE DI ISOLAMENTO	
-QM1	INTERRUTTORE MEDIA TENSIONE	
lqm1a	CHIAVE LIBERA CON INTERRUTTORE M.T. APERTO	●
lqn1a1	CHIAVE LIBERA IN POSIZIONE TERRA APERTA	■
lqn1t	CHIAVE LIBERA IN POSIZIONE TERRA CHIUSA	●
lqn1a2	CHIAVE LIBERA IN POSIZIONE LINEA APERTA	■
lqn1c	CHIAVE LIBERA IN POSIZIONE LINEA CHIUSA	●

● FORNITURA STANDARD

■ OPZIONE A RICHIESTA

UNITA'	1-2
--------	-----

CELLA CM BASE



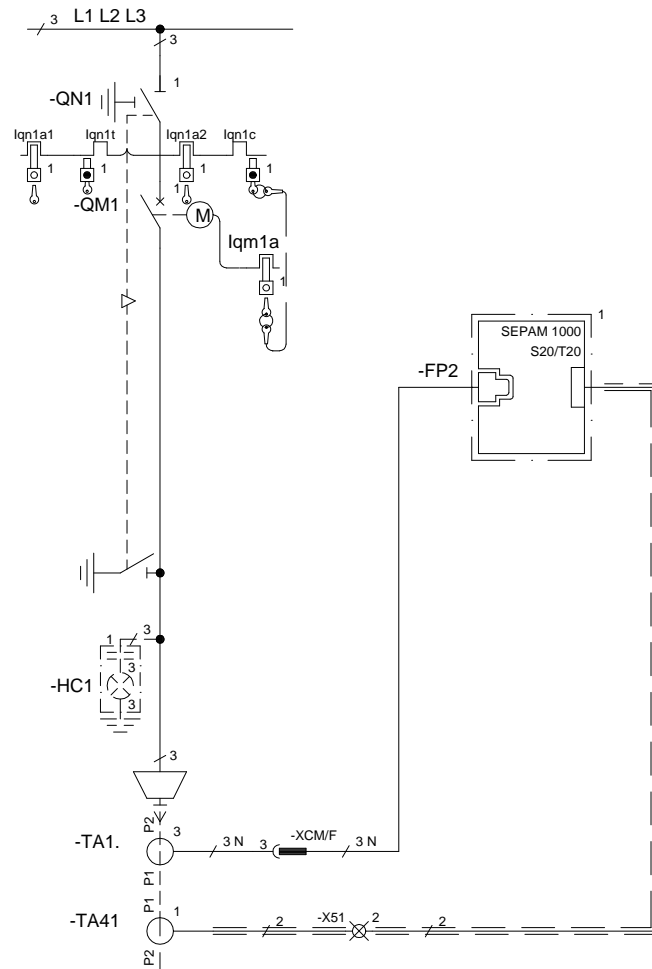
LEGENDA SIMBOLI BLOCCHI A CHIAVE

SIMBOLO	DESCRIZIONE	STANDARD/OPZIONE
-QN1	INTERRUTTORE DI MANOVRA SEZIONATORE	
lqn1t	CHIAVE LIBERA IN POSIZIONE TERRA CHIUSA	●

● FORNITURA STANDARD

UNITA'	3
--------	---

CELLA DM1A-SF1 MOTORIZZATA CON N.3 TLP SEPAM 1000 S20/T20 + TOROIDE



UNITA'	4-5
--------	-----

LEGENDA SIMBOLI BLOCCHI A CHIAVE

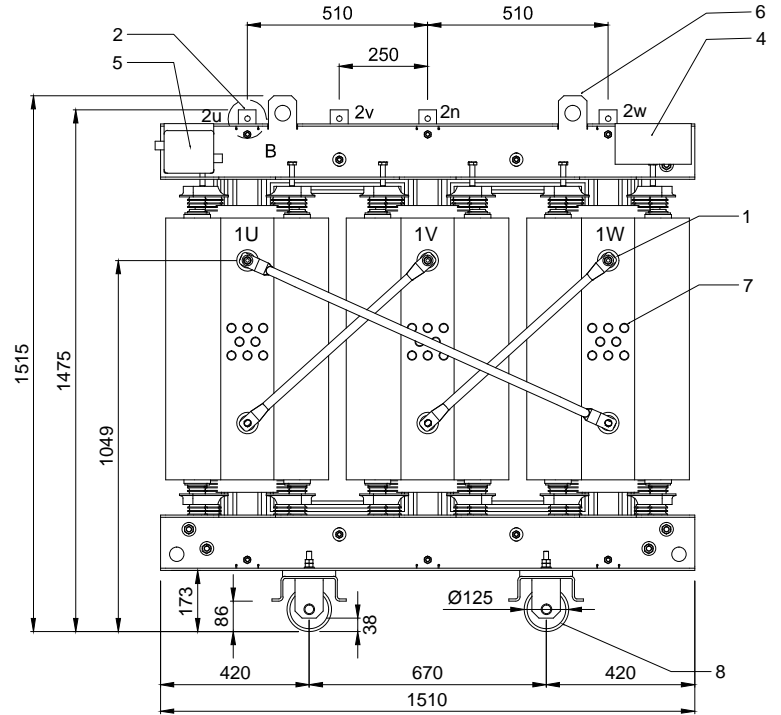
SIMBOLO	DESCRIZIONE	STANDARD/OPZIONE
	SEZIONATORE DI ISOLAMENTO	
	INTERRUTTORE MEDIA TENSIONE	
	CHIAVE LIBERA CON INTERRUTTORE M.T. APERTO	●
	CHIAVE LIBERA IN POSIZIONE TERRA APERTA	■
	CHIAVE LIBERA IN POSIZIONE TERRA CHIUSA	●
	CHIAVE LIBERA IN POSIZIONE LINEA APERTA	■
	CHIAVE LIBERA IN POSIZIONE LINEA CHIUSA	●

- FORNITURA STANDARD
- OPZIONE A RICHIESTA

TRAFO TR1-TR2 (Pn=400kVA)

SCALA
1 : 15

VISTA DAL FRONTE



VISTA LATERALE

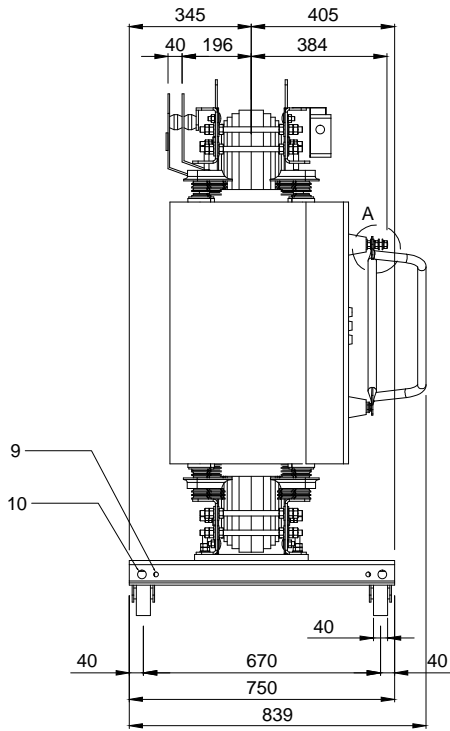
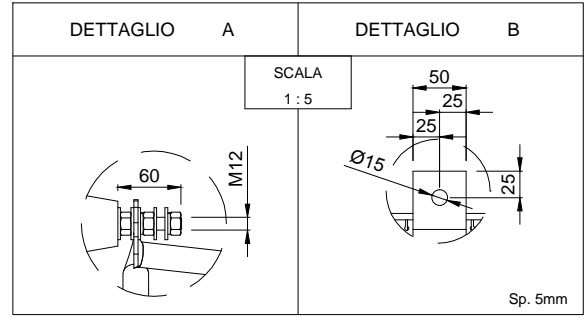


TABELLA RIFERIMENTI

POS.	Q.	DESCRIZIONE
1	3	TERMINALI MT 1U-1V-1W
2	3	TERMINALI bt 2u-2v-2w
3	1	TERMINALE DI NEUTRO 2n
4	1	TARGA CARATTERISTICHE
5	1	CASSETTA DI CENTRALIZZAZIONE
6	4	ANELLO DI SOLLEVAMENTO
7	3	BASETTE DI REGOLAZIONE TENSIONE A VUOTO
8	4	RUOTE DI SCORRIMENTO ORIENTABILI
9	2	TERMINALI DI TERRA
10	8	FORI DI TRAINO

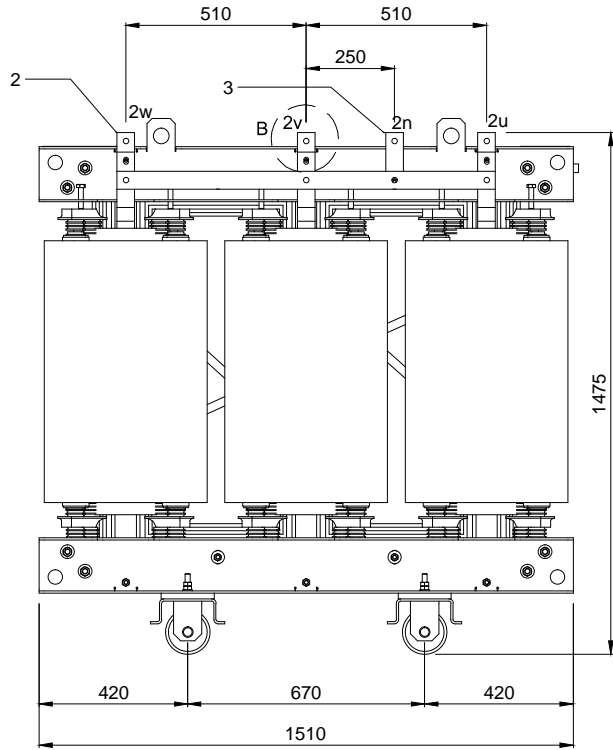


PESO TOTALE	1850kg
-------------	--------

TRAFO TR1-TR2 (Pn=400kVA)

SCALA
1 : 15

VISTA DAL RETRO



VISTA DALL'ALTO

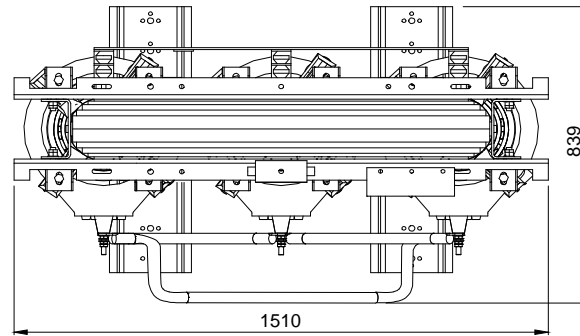
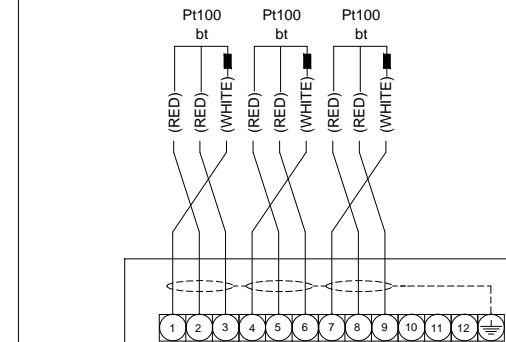


TABELLA RIFERIMENTI

POS.	Q.	DESCRIZIONE
1	3	TERMINALI MT 1U-1V-1W
2	3	TERMINALI bt 2u-2v-2w
3	1	TERMINALE DI NEUTRO 2n
4	1	TARGA CARATTERISTICHE
5	1	CASSETTA DI CENTRALIZZAZIONE
6	4	ANELLO DI SOLLEVAMENTO
7	3	BASETTE DI REGOLAZIONE TENSIONE A VUOTO
8	4	RUOTE DI SCORRIMENTO ORIENTABILI
9	2	TERMINALI DI TERRA
10	8	FORI DI TRAINO

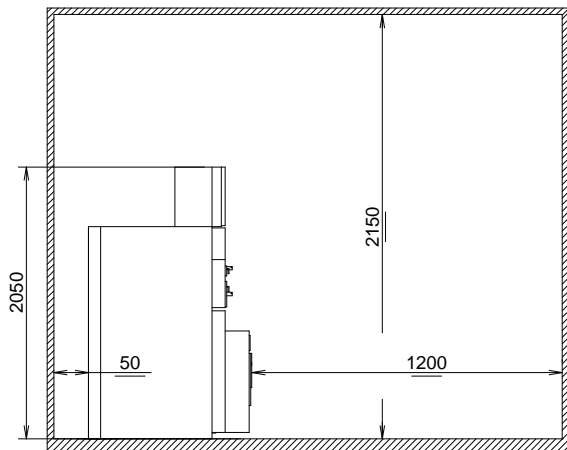
MORSETTIERA IN CASSETTA DI CENTRALIZZAZIONE IP55



DISTANZE MINIME DALLE PARETI

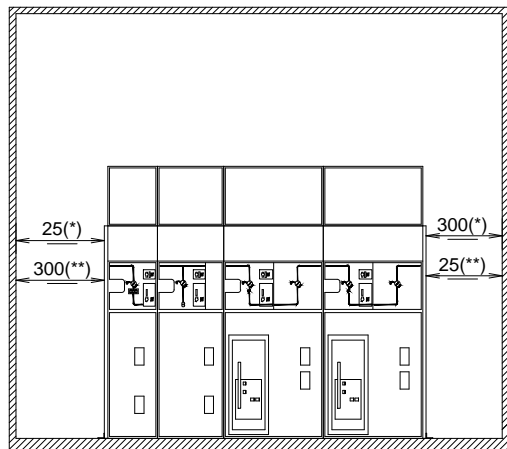
INSTALLAZIONE QUADRO SM6
 ACCESSIBILE DA 4 LATI (IN ISOLA)

VISTA DAL FIANCO



TUTTE LE QUOTE SONO ESPRESSE IN MILLIMETRI

VISTA DAL FRONTE



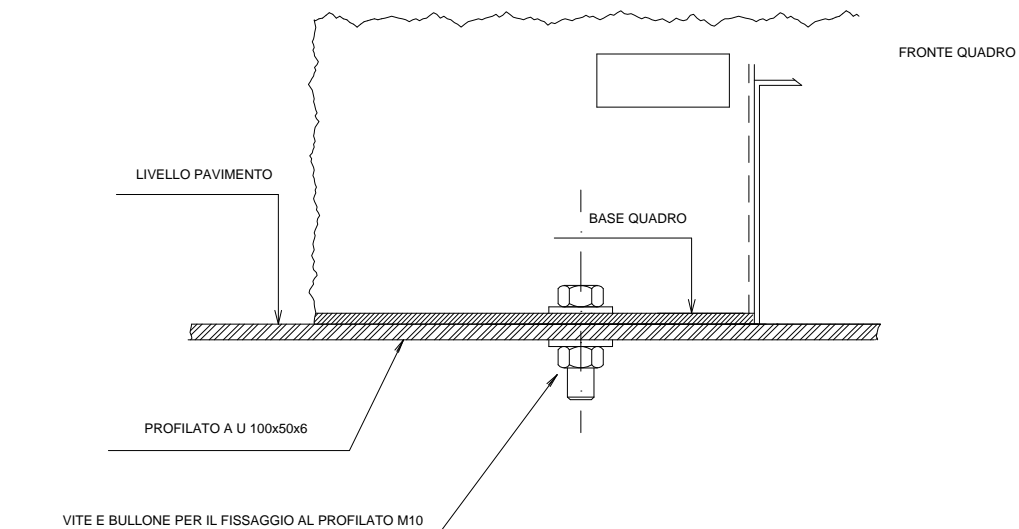
TUTTE LE QUOTE SONO ESPRESSE IN MILLIMETRI

(*) IN CASO DI MONTAGGIO PARTENDO DA SINISTRA
 (**) IN CASO DI MONTAGGIO PARTENDO DA DESTRA

PARTICOLARI ANCORAGGIO QUADRO

SCALA
 1:2

PARTICOLARE "C" : FISSAGGIO DEL QUADRO

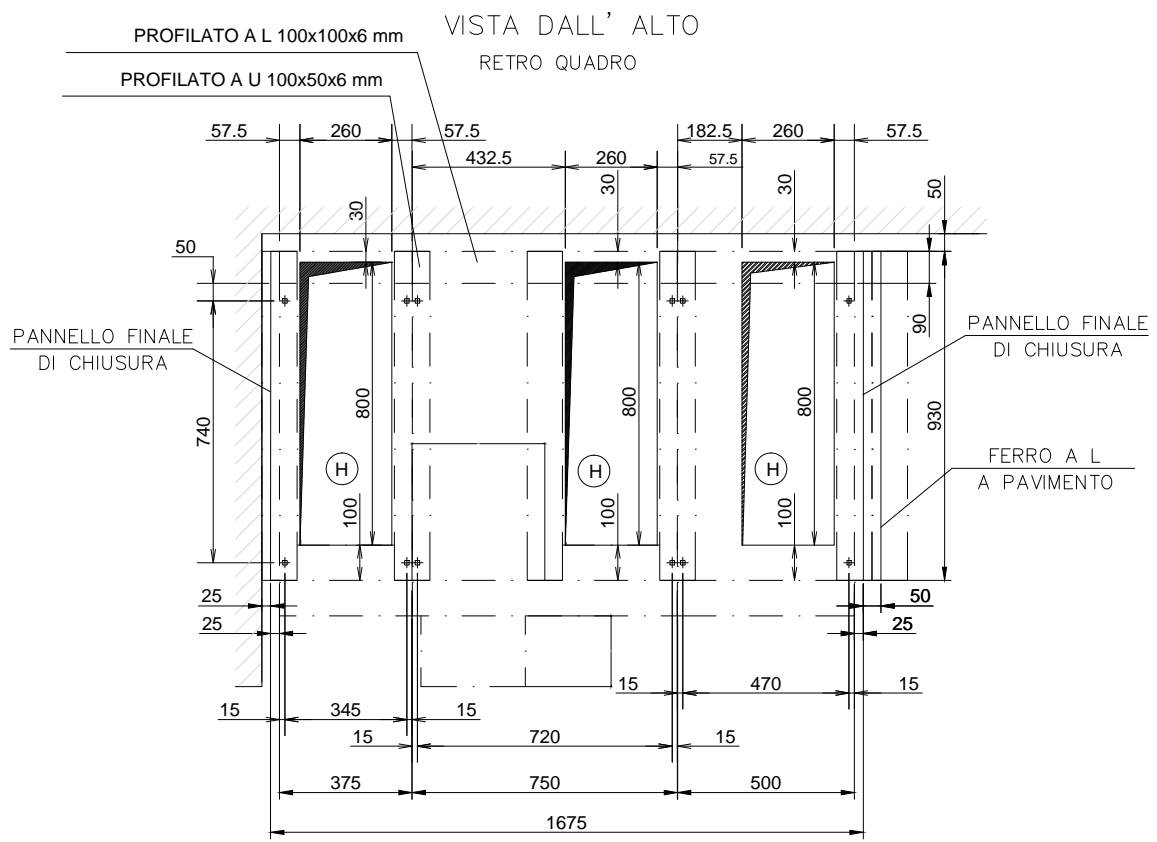


PARTICOLARI FORATURA SOLETTA

PARTICOLARE **(H)**

SPAZIO DISPONIBILE PER PASSAGGIO CAVI POTENZA

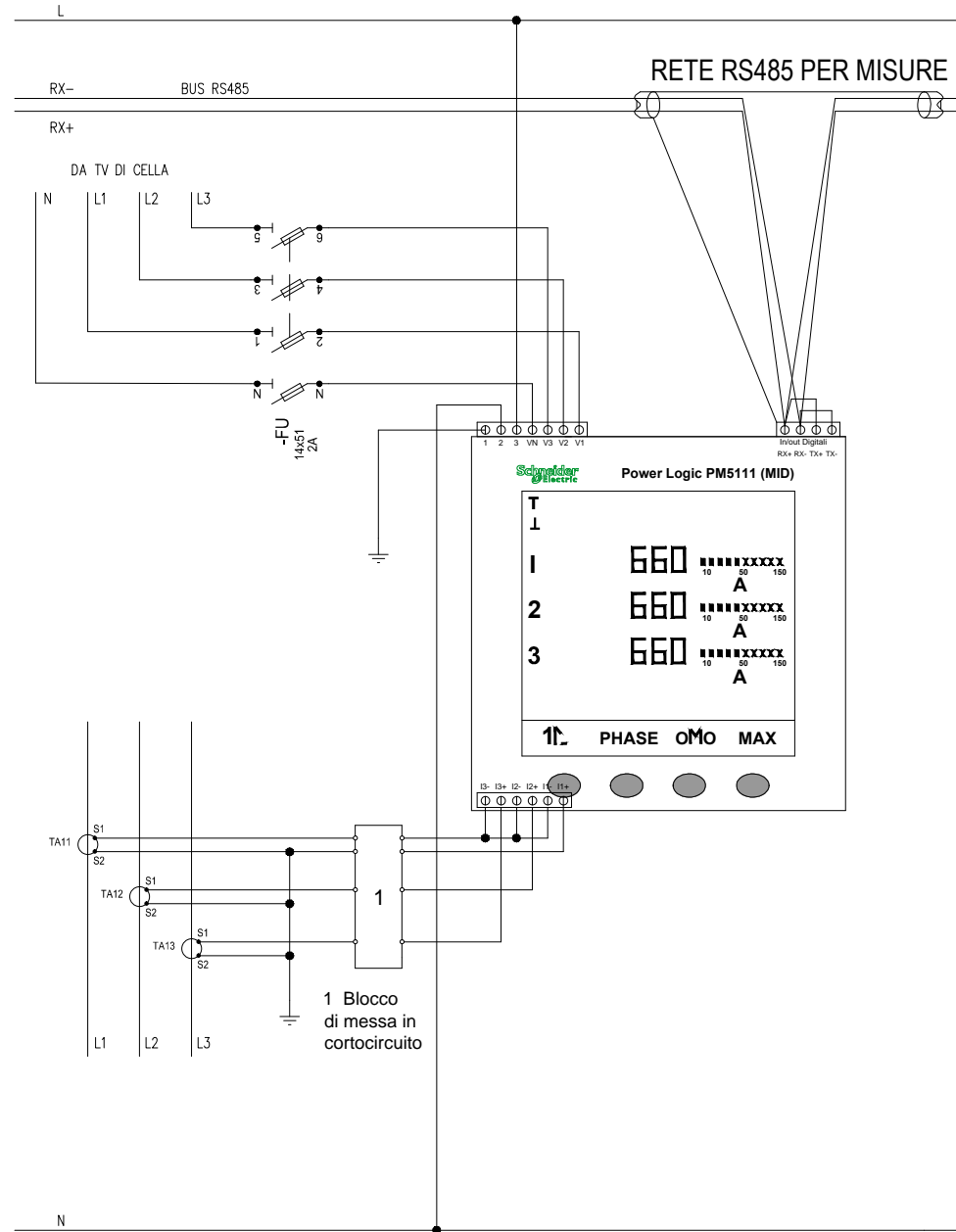
SCALA
1 : 15



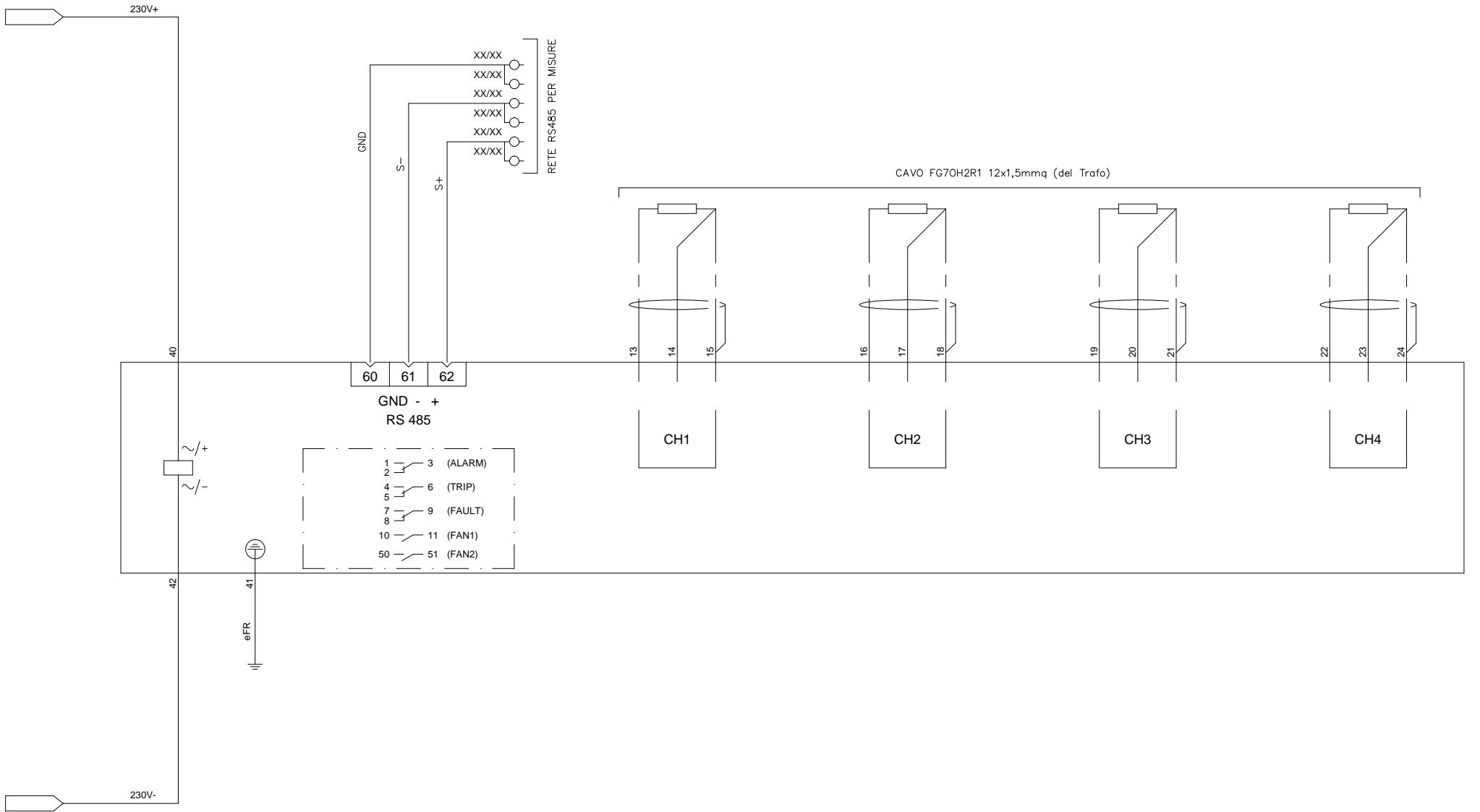
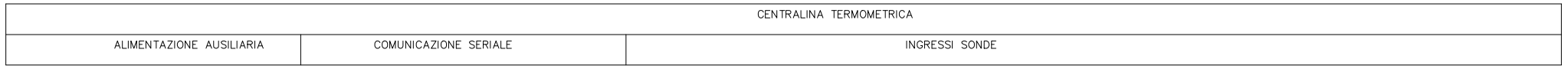
FRONTE QUADRO

NUMERO SCOMPARTO	1	2	2
TIPO/SIGLA SCOMPARTO	IM - GAM2 QM	DM1A - DM1P - DM1R DMVLA - IMU - CRM	IMP

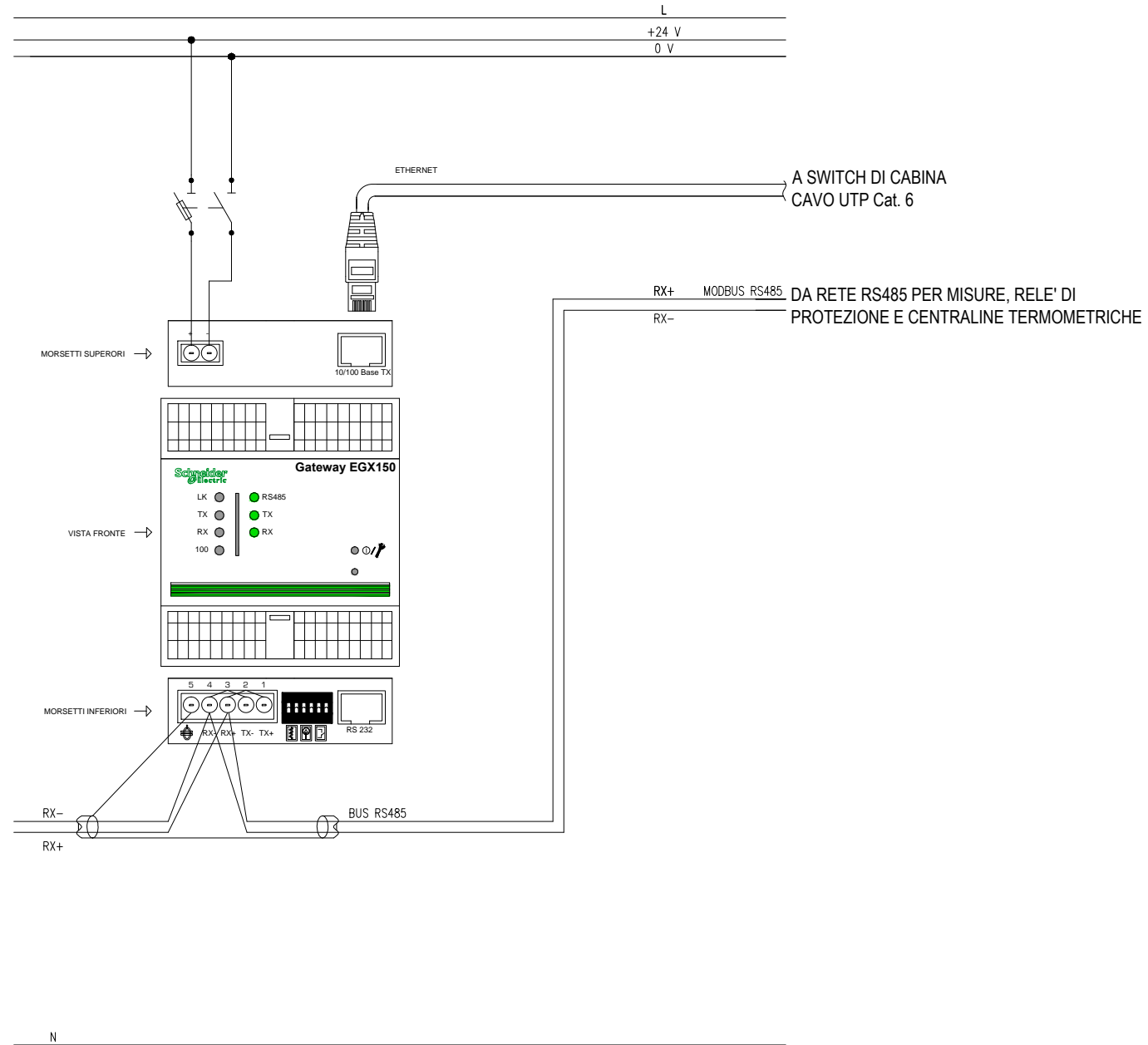
SCHEMA TIPICO COLLEGAMENTO STRUMENTO DI MISURA



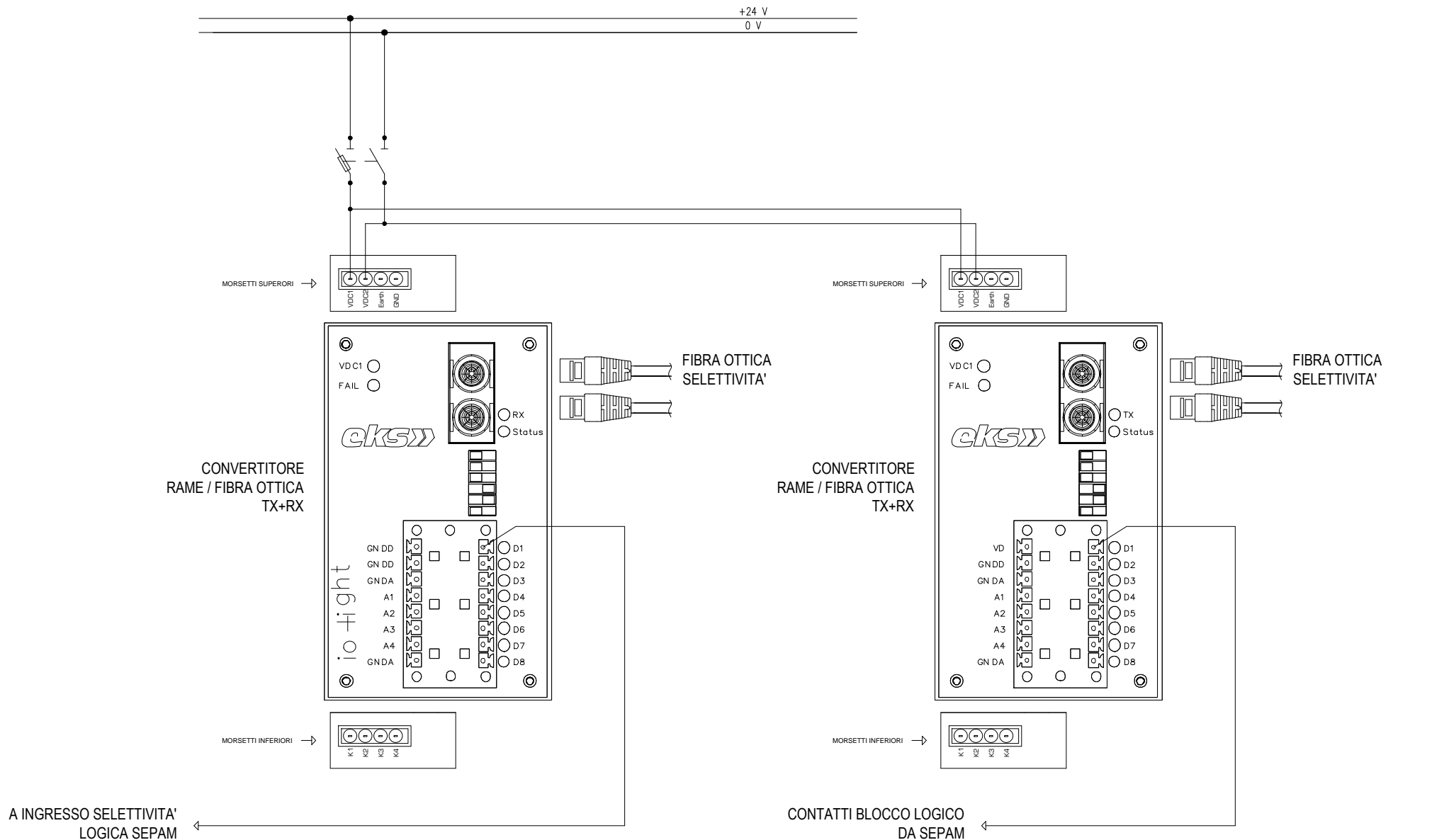
SCHEMA TIPICO CENTRALINA TERMOMETRICA TRAF0 TR1-TR2



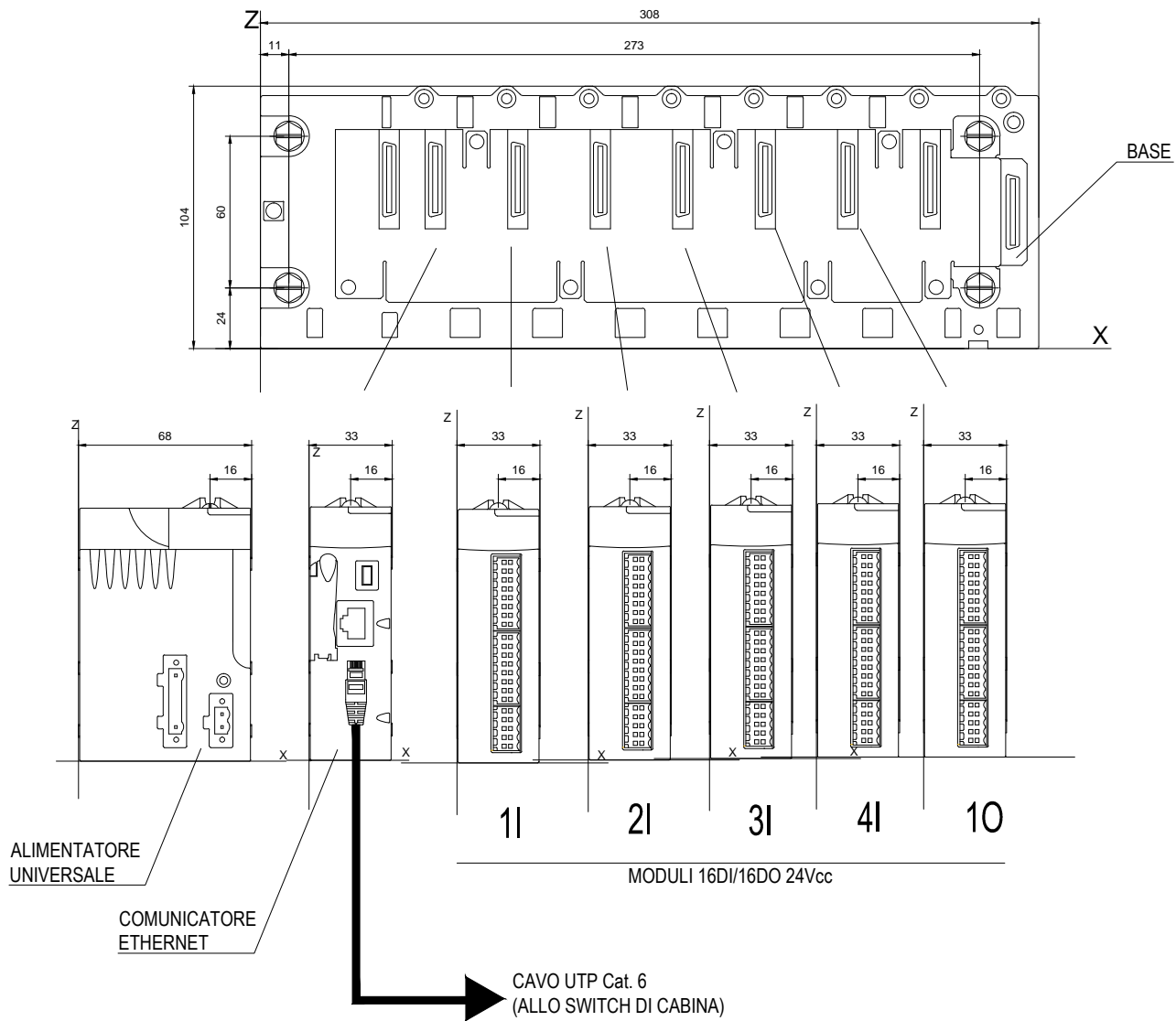
SCHEMA TIPICO GATEWAY MODBUS/TCP-IP PER MISURE



SCHEMA TIPICO TRANCEIVER EK5 IOL-3300 PER SELETTIVITA' LOGICA



TIPICO MORSETTIERE INTELLIGENTI PER I/O



NOTA BENE :
PER IL NUMERO EFFETTIVO DEI
PUNTI FARE RIFERIMENTO ALL'
ELENCO I/O