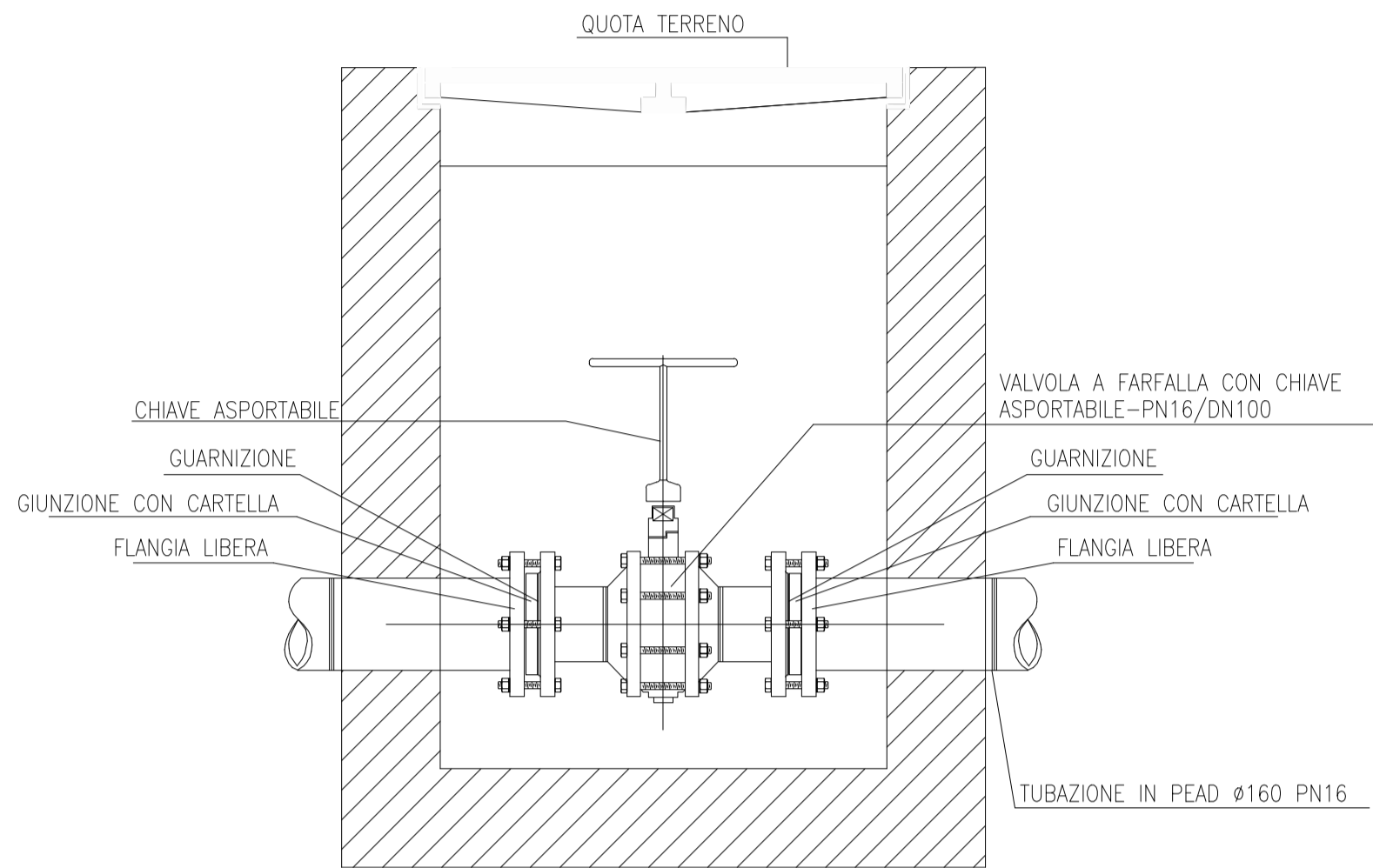
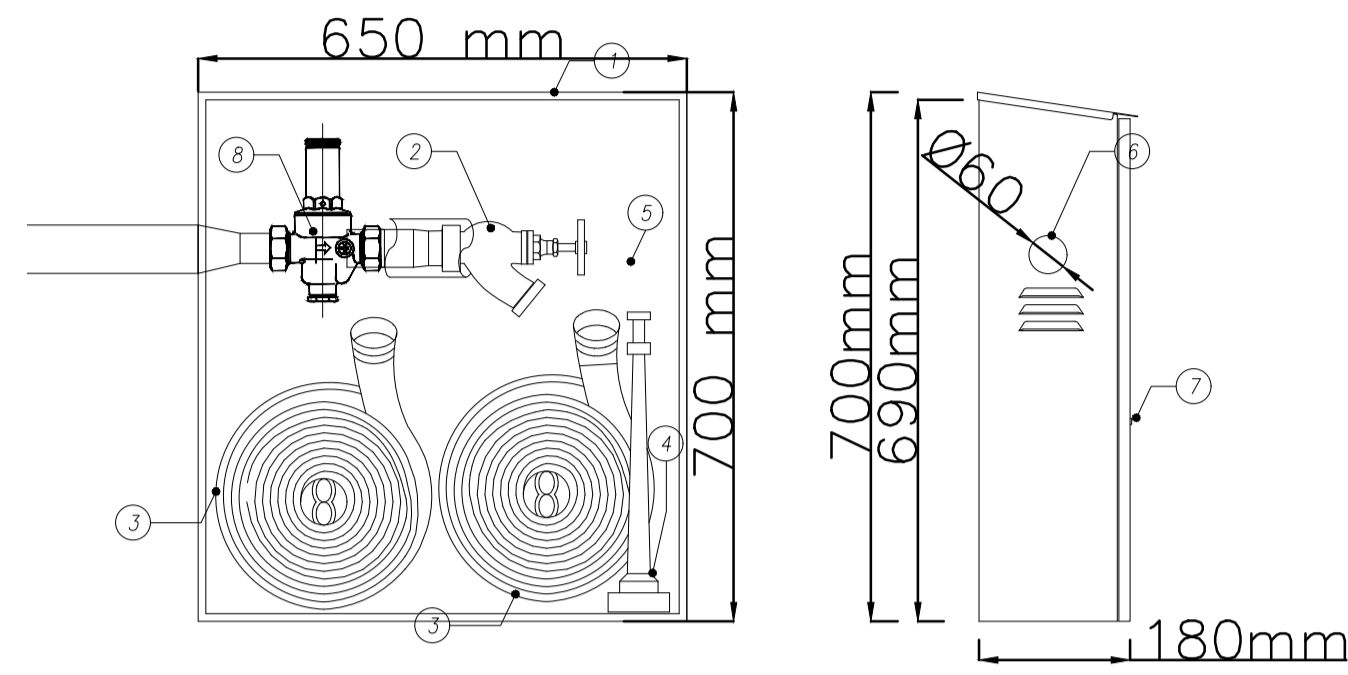


PARTICOLARE POZZETTO D'ISPEZIONE
scala 1:10



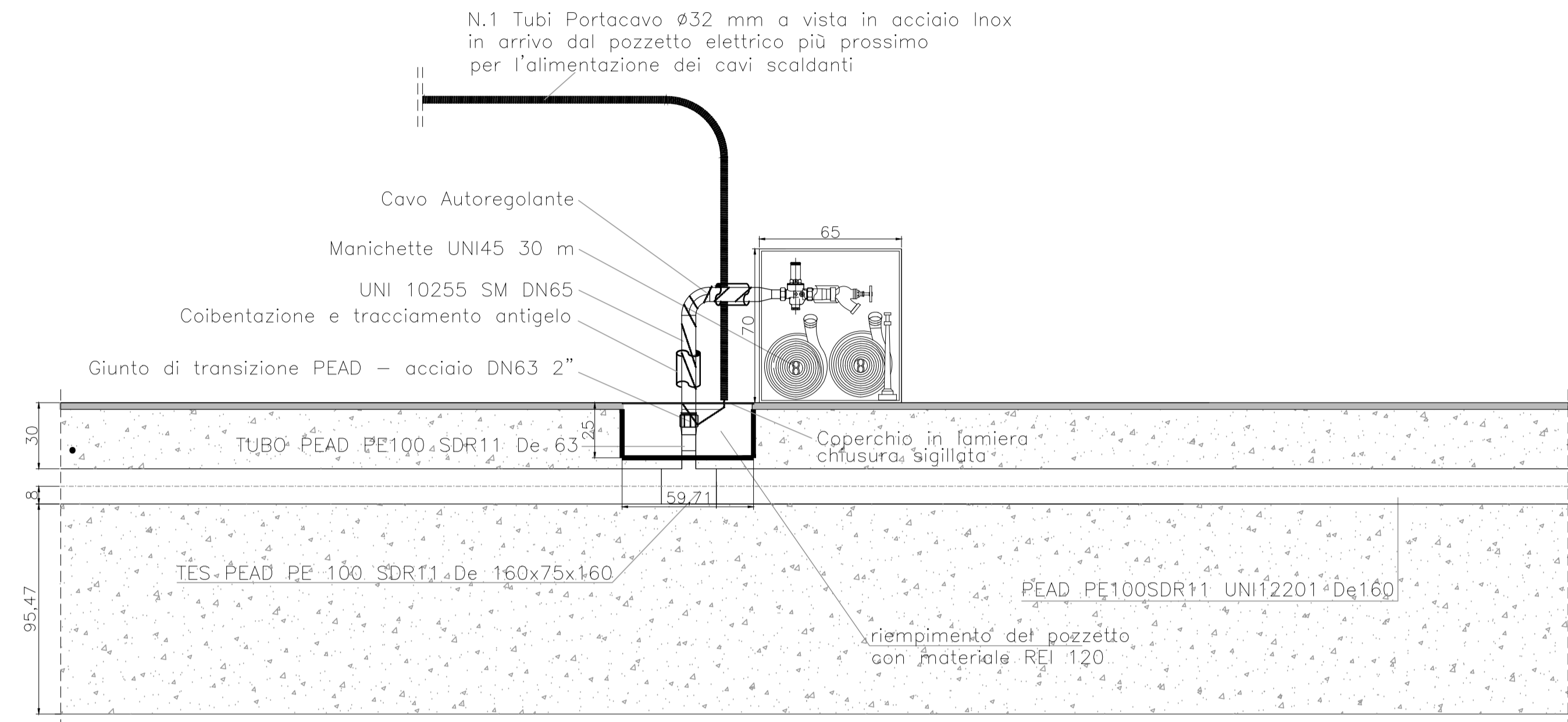
PARTICOLARE DELLE CASSETTE ANTINCENDIO
scala 1:10

CASSETTE ANTINCENDIO CON IDRANTI UNI 45
INTERNE ALLA GALLERIA CON MANICHETTE DI PROLUNGAMENTO

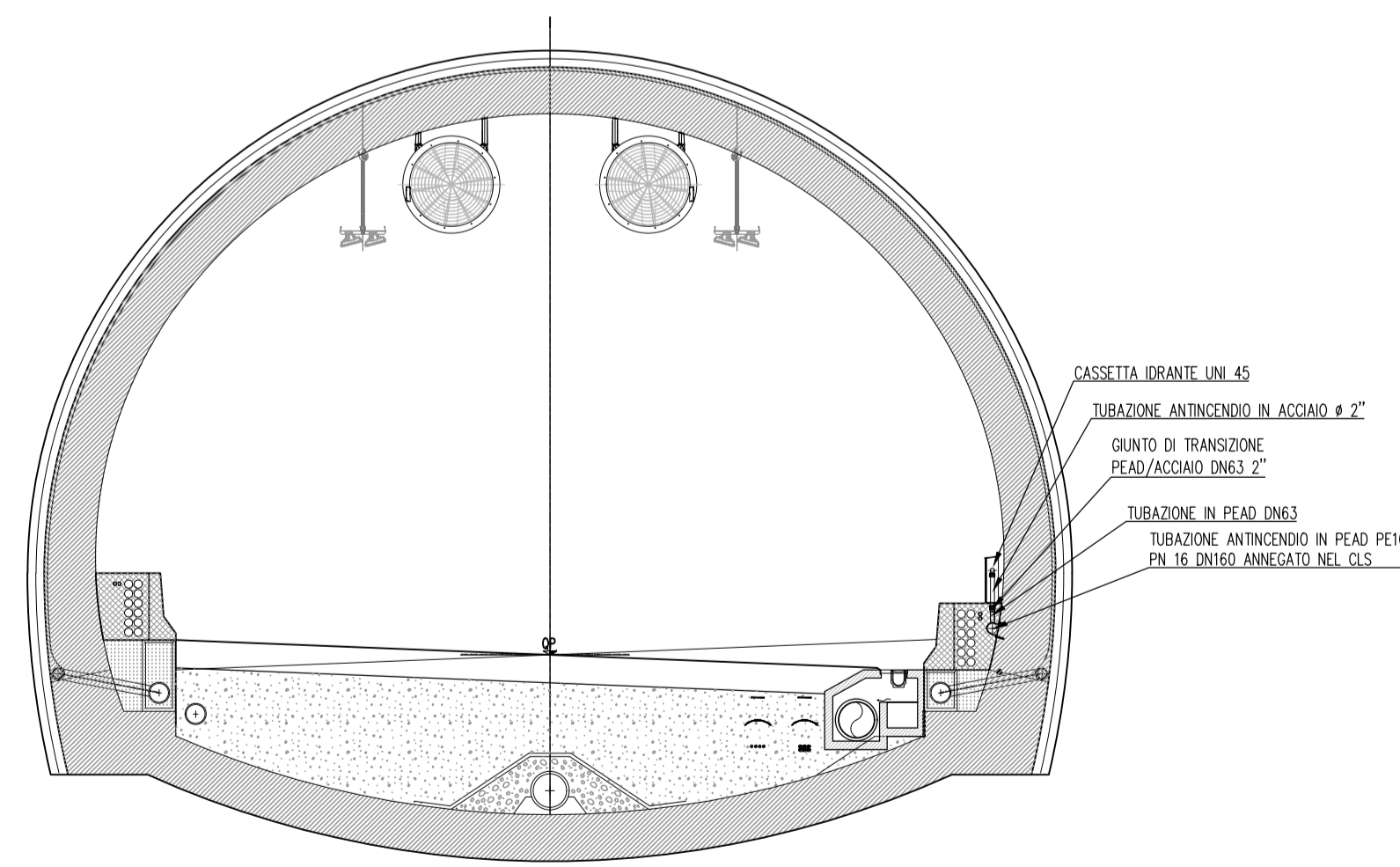
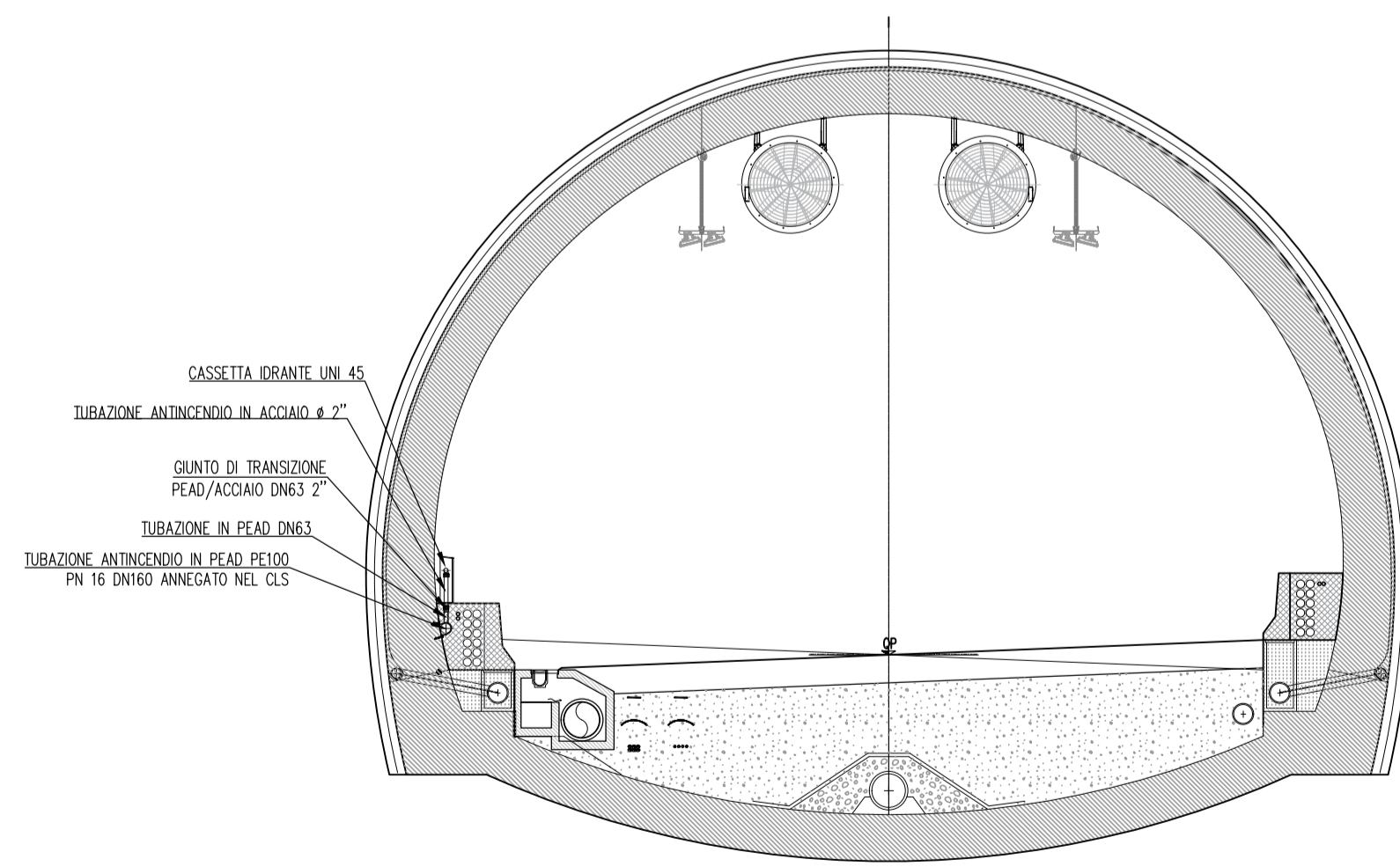



- 1 Cassetta con portello in lamiera di Acciaio sp. 12/10, colore Rosso RAL3000 con resine poliesteri ISO9227 (CE70)
- 2 Rubinetto idrante PN16 con filettatura G 1"½ conforme ISO 7-1
- 3 Manichetta flex DN45 certificata EN14540 raccordi a tab.UNI804 e legatura norma UNI7422
- 4 Lancia a regolazione di getto DN45 ugello Ø12
- 5 Lastra infrangibile trasparente, Dimensioni 650x700 mm
- 6 Predisposizione fori di attacco alla rete idrica
- 7 Maniglia a farfalla con possibilità di sigillo
- 8 Riduttore di pressione 2"1/2

SEZIONE POSTAZIONE ANTINCENDIO
scala 1:20




SEZIONE TRADIZIONALE
scala 1:100





Autostrada Brescia Verona Vicenza Padova SpA
Via Flavio Gioia 71 37135 Verona
tel. 0458272222 Fax 0458200051 Casella Postale 460M www.autospd.it
AREA COSTRUZIONI AUTOSTRADALI




AUTOSTRADA VALDASTICO A31 NORD

1° LOTTO Piovene Rocchette - Valle dell'Astico

PROGETTO DEFINITIVO

CUP: G21B1 30006 60005
WBS: B25.A31N.1
COMMESSA: J16L1



CONSORZIO RAETA

RAPPRESENTANTE: Dott. Ing. Alberto Scotti

S.p.A. AUTOSTRADA BRESCIA VERONA VICENZA PADOVA
Area Costruzioni Autostradali

CAPO COMMESSA
PER LA PROGETTAZIONE
Dott. Ing. Gabriella Costantini


PRESTATORE DI SERVIZI:
PROMETEO

PROGETTAZIONE:
PROMETEO

RESPONSABILE DELLA PROGETTAZIONE
TRA LE SPECIALITÀ SPECIFICHE:
Technic SpA & Ing. Andrea Renzo



ORDINE
INGEGNERI
ROMA
N. 22884
ING. ANDREA RENZO



ELABORATO: IMPIANTI
PARTICOLARI TIPOLOGICI
IMPIANTI
PARTICOLARI IMPIANTO IDRICO ANTINCENDIO DI GALLERIA

Progressivo: **12 08 01 032 02** Rev.

SCALA: VARIE

Rev.	Data	Descrizione	Redazione	Controllo	Approvazione	Nome File
00	MARZO 2011	PRIMA EMISSIONE	PROMETEOENGINEERING-IT - G. NOVELLI	F. RUSSO	A. FOCARACCI	NOME FILE: J16L1_12_08_01_032_0101_OPD_02.dwg
01	GIUGNO 2011	REVISIONE PER ADEGUAMENTO CARTIGLIO	PROMETEOENGINEERING-IT - G. NOVELLI	F. RUSSO	A. FOCARACCI	QU PROGR FG UN REV
02	LUGLIO 2011	RECEPIMENTO OSSERVAZIONI	PROMETEOENGINEERING-IT - G. NOVELLI	F. RUSSO	A. FOCARACCI	J16L1_12_08_01_032_0101_OPD_02

IL PRESENTE DOCUMENTO NON POTRÀ ESSERE COPiato, RIPRODOTTO O ALTAMENTE PUBBLICATO, IN TUTTO O IN PARTE, SENZA IL CONSENSO SCRITTO DELLA AUTOSTRADA BRESCIA VERONA VICENZA PADOVA S.p.A. CON UTILIZZO NON AUTORIZZATO SARÀ PERSUOLTO A NORMA DI LEGGE. THIS DOCUMENT MAY NOT BE COPIED, REPRODUCED OR PUBLISHED, EITHER IN PART OR IN ITS ENTIRETY, WITHOUT THE WRITTEN PERMISSION OF AUTOSTRADA BRESCIA VERONA VICENZA PADOVA S.p.A. UNAUTHORIZED USE WILL BE PROSECUTED BY LAW.