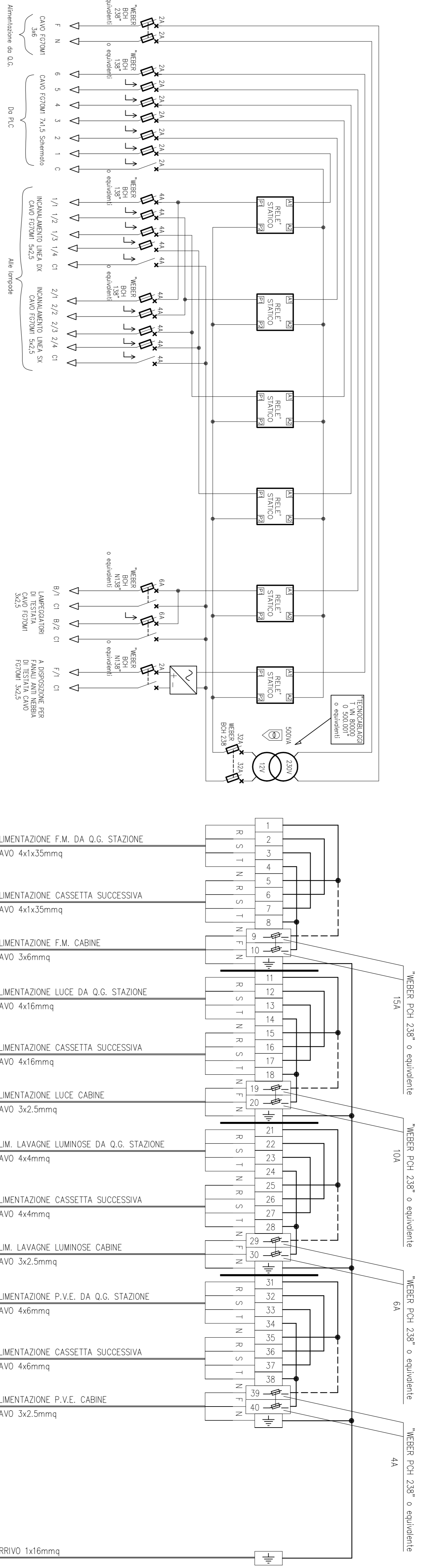
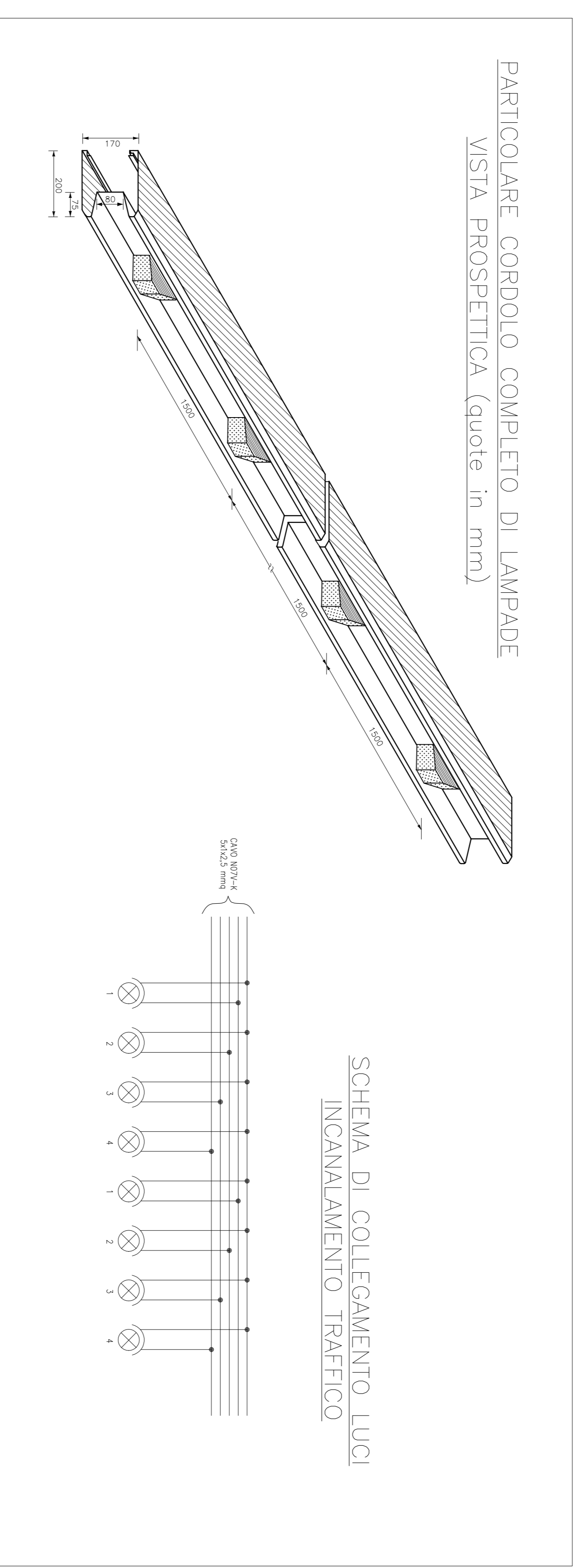


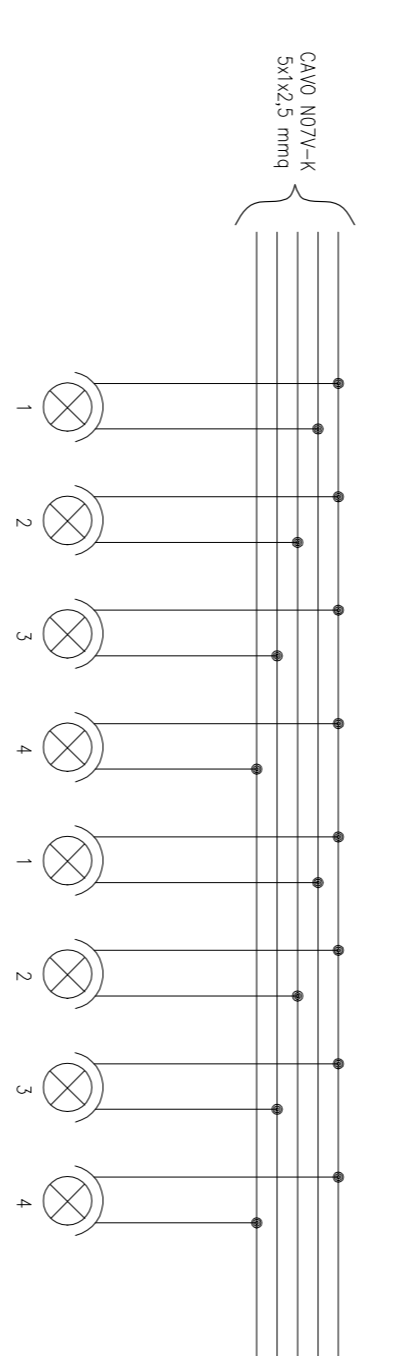
CASSETTA DI CABINA
Dim. 1400(700+700)x400x200mm



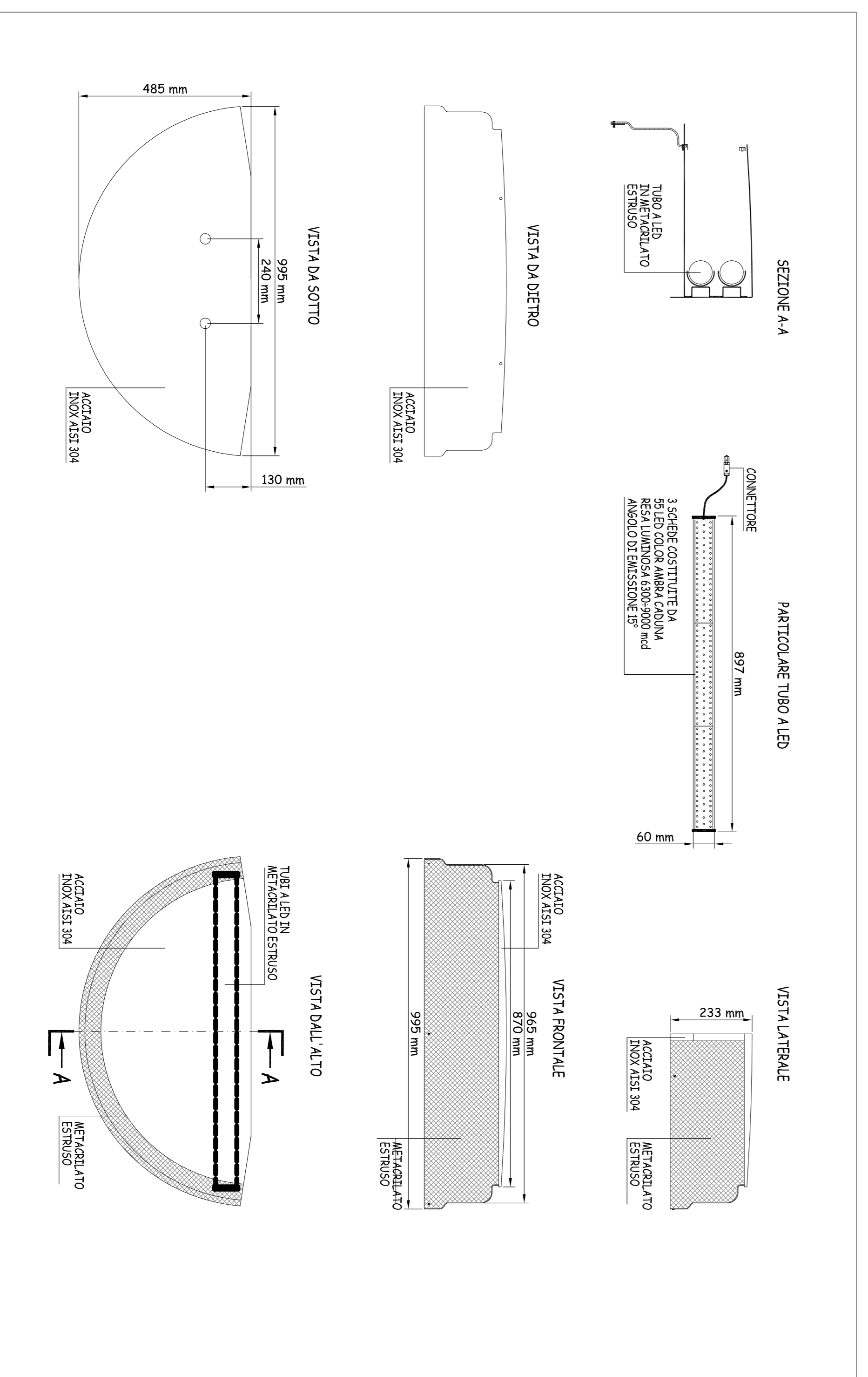
PARTICOLARE CORDOLO COMPLETO DI LAMPADE
VISTA PROSPETTICA (quote in mm)



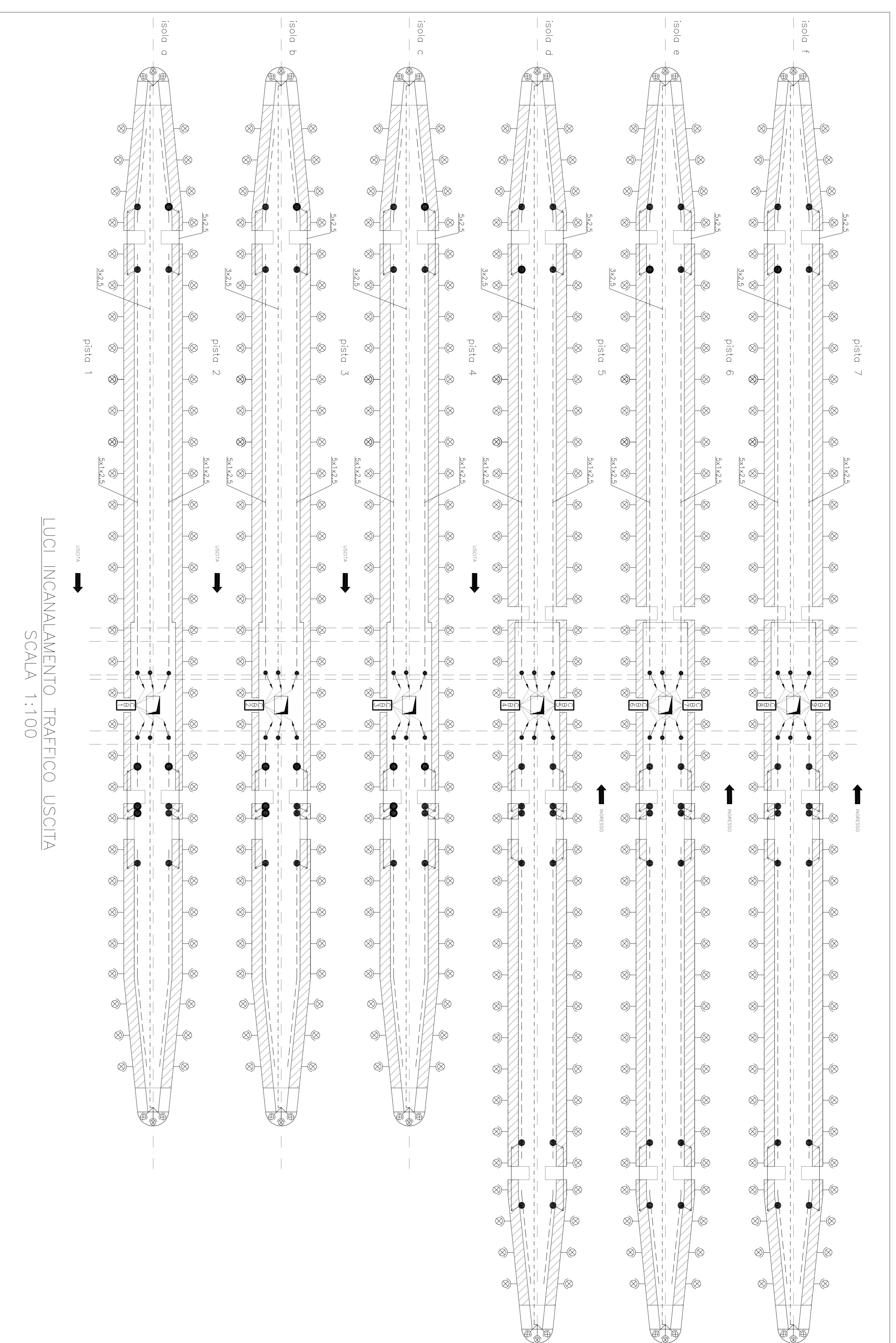
SCHEMA DI COLLEGAMENTO LUCI
INCANALAMENTO TRAFICO



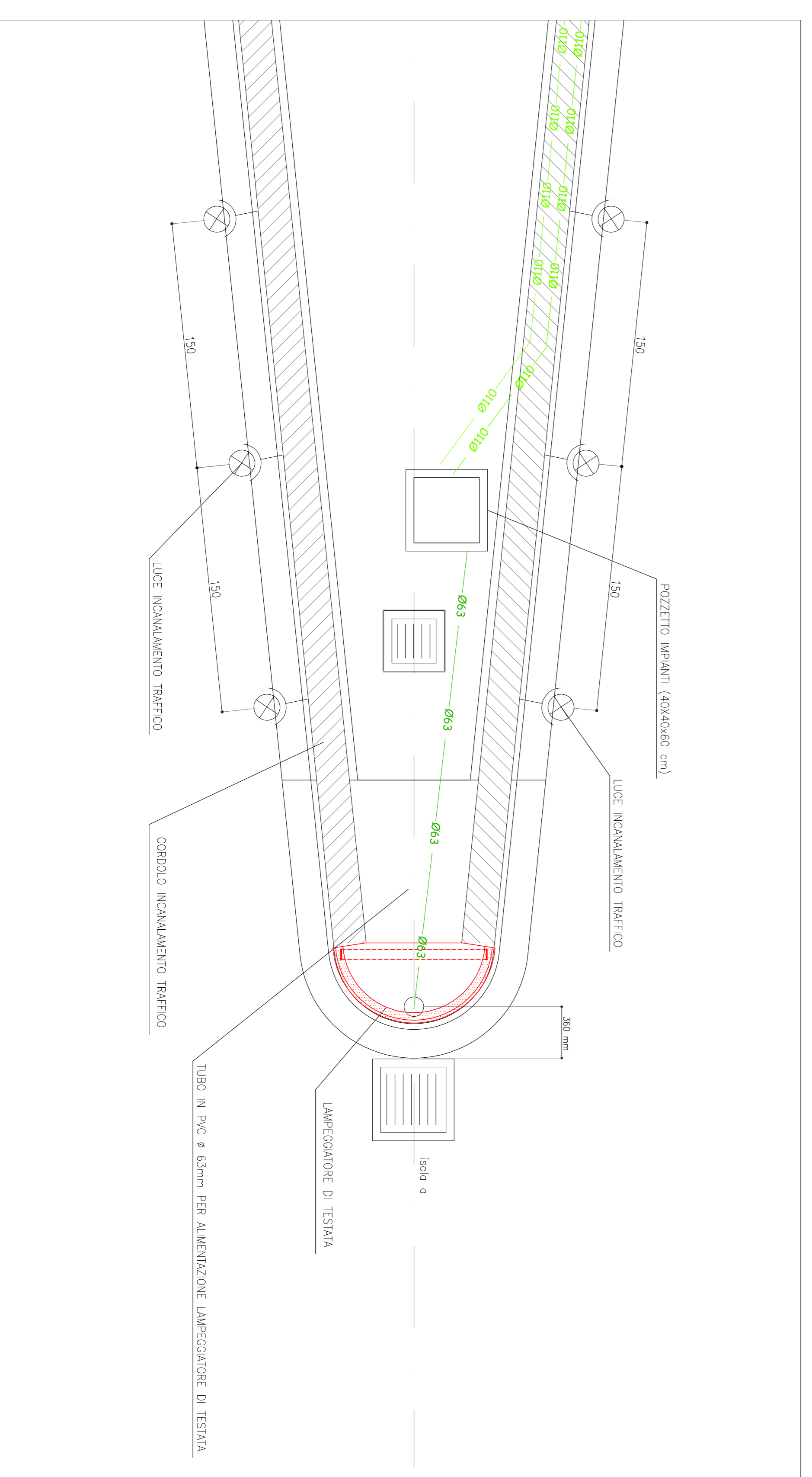
LAMPEGGIATORE DI TESTATA
SCALA 1:10



LUCI INCANALAMENTO TRAFICO ENTRATA
SCALA 1:100



PARTICOLARE IMPIANTO INCANALAMENTO TRAFICO
PIANTA (quote in cm)
SCALA 1:120



LEGENDA

	LUCI INCANALAMENTO TRAFICO
	CASSETTA QUINCOLO
	LAMPEGGIATORE DI TESTATA
	LINEA ELETTRICA IN CAVO 107 sez. 5x1x2,5 mmq Alimentazione luci incanalamento traffico
	LINEA ELETTRICA IN CAVO FGOM1 sez. 3x2,5 mmq Alimentazione lampoggiatore di testata
	LINEA ELETTRICA IN CAVO FGOM1 sez. 3x2,5 mmq Alimentazione tamole o led
	LINEA ELETTRICA IN CAVO FGOM1 sez. 5x2,5 mmq entro tubo in PVC
	SALITA/DISCESA CAVI
	Q.G.

NOTE:
PRIMA DEL INIZIO LAVORI SI PRESTARE LA VISIONE DELLE TAVOLE IMPIANTISTICHE PER
FOTOCOPIARLE E PASSARLE CONCORRENDE CON LA D.L. RENTUALI INDIRIZIO

Autostada Valdastico S.p.A.
Autostada Valdastico S.p.A. - Via S. Maria Maddalena, 1 - 36041 Valdastico (VI) - Tel. 0445/460111

AUTOSTRADA VALDASTICO
A31 NORD
1° LOTTO
Piovene Rocchette - Valle dell'Aslido

PROGETTO DEFINITIVO

CS2
CNR 1002/0002
RSCS
CNR 1002/0002
CNR 1002/0002

COMITENTE

SP.A. AUTOSTRADA BRESCIA VERONA VICENZA PADOVA
AREA COSTRUZIONI ALDASBRADALI

PROGETTO E REDAZIONE
CONSULENZA
CONSULENZA
CONSULENZA

PROGETTO E REDAZIONE
CONSULENZA
CONSULENZA
CONSULENZA

PROGETTO E REDAZIONE
CONSULENZA
CONSULENZA
CONSULENZA

PROGETTO E REDAZIONE
CONSULENZA
CONSULENZA
CONSULENZA

PROGETTO E REDAZIONE
CONSULENZA
CONSULENZA
CONSULENZA