

AUTOSTRADA VALDASTICO A31 NORD

1° LOTTO

Piovene Rocchette - Valle dell'Astico

PROGETTO DEFINITIVO

CUP G21B1 30006 60005
WBS B25.A31N.L1
COMMESSA J16L1

COMMITTENTE



S.p.A. AUTOSTRADA BRESCIA VERONA VICENZA PADOVA
Area Costruzioni Autostradali

CAPO COMMESSA
PER LA PROGETTAZIONE
Dott. Ing. Gabriella Costantini

PRESTATORE DI SERVIZI:
CONSORZIO RAETIA



RAPPRESENTANTE: Dott. Ing. Alberto Scotti

RESPONSABILE DELL'INTEGRAZIONE
TRA LE PROVAZIONI SPECIFICHE:
Technita S.p.A. - Dott. Ing. Andrea Renzo



PROGETTAZIONE:
ITALCONSULT



Il Responsabile:
Ing. Giovanni Mondello

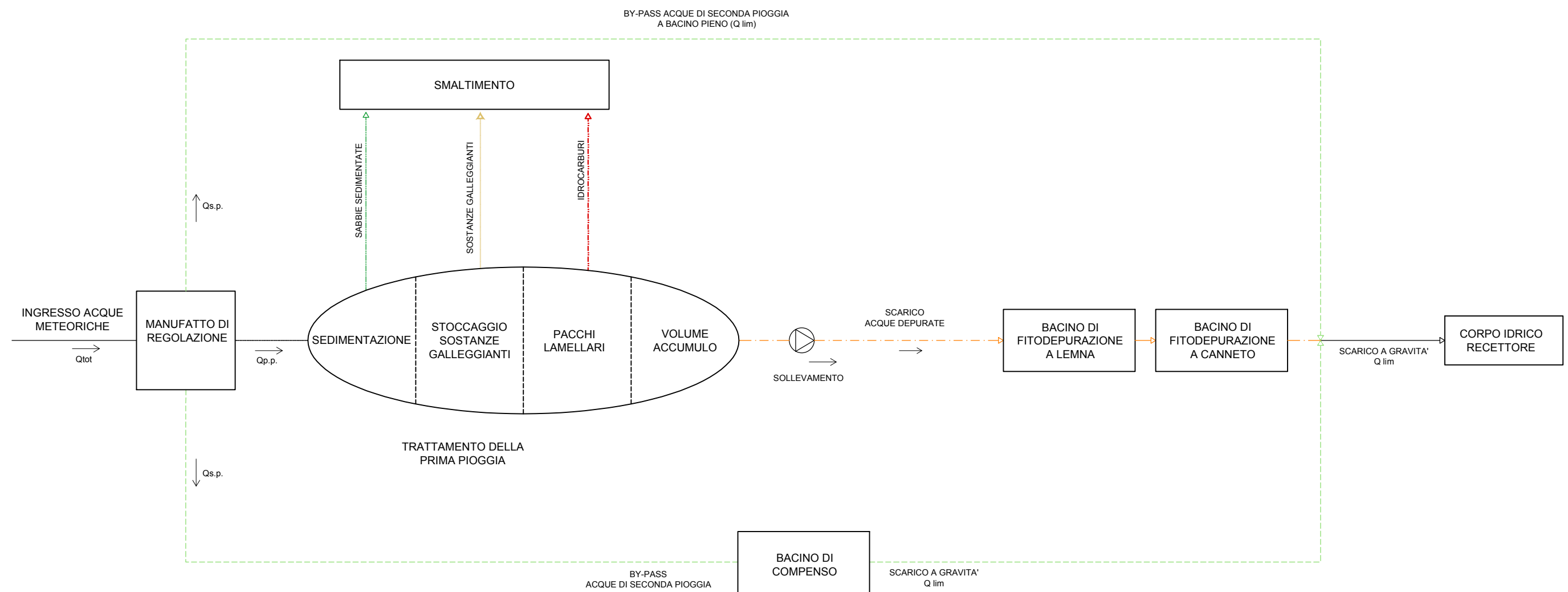
ELABORATO: **STUDIO DI IMPATTO AMBIENTALE**
Quadro di riferimento progettuale
Interventi di inserimento e mitigazione ambientale
Tipologici opere di mitigazione idraulica

Progressivo Rev.
05 03 06 003 02

Rev.	Data	Descrizione	Redazione	Controllo	Approvazione	SCALA: varie
00	APRILE 2017	PRIMA EMISSIONE	ITALCONSULT M.MARCHESANO	ITALCONSULT U.LUGLI	ITALCONSULT G.MONDELLO	NOME FILE: J16L1_050306003_0101_OPD_02.DWG
01	GIUGNO 2017	REVISIONE PER ADEGUAMENTO CARTIGLIO	ITALCONSULT - M.MARCHESANO	U.LUGLI	G.MONDELLO	CM. PROGR. FG. LIV. REV. J16L1_05_03_06_003_0101_OPD_02
02	LUGLIO 2017	RECEPIMENTO OSSERVAZIONI	ITALCONSULT - M.MARCHESANO	U.LUGLI	G.MONDELLO	

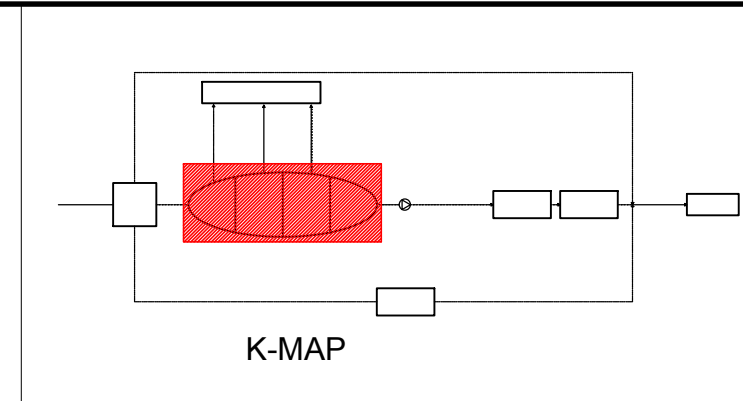
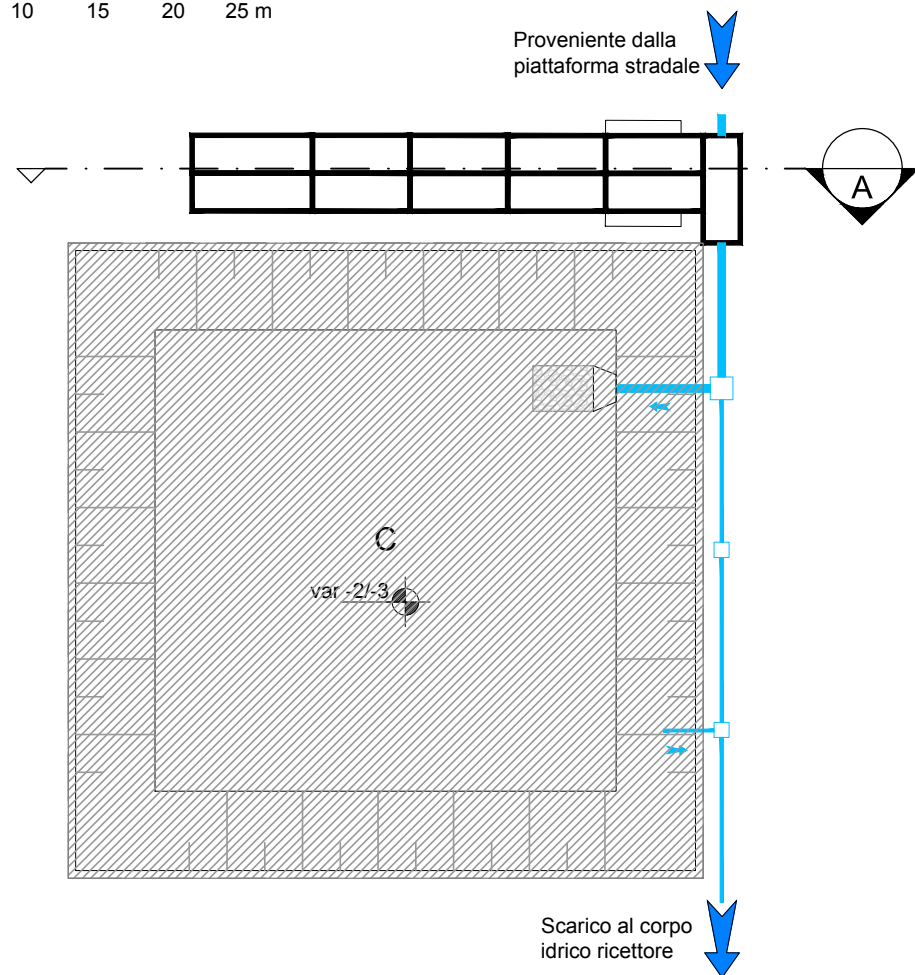
SCHEMA FUNZIONAMENTO TRATTAMENTO ACQUE

LEGENDA LINEE	
	LINEA IN INGRESSO E IN USCITA
	LINEA ACQUE DI PRIMA PIOGGIA
	LINEA ACQUE DI SECONDA PIOGGIA
	SABBIE - SOSTANZE PESANTI
	SOSTENZE GALLEGGIANTI
	IDROCARBURI



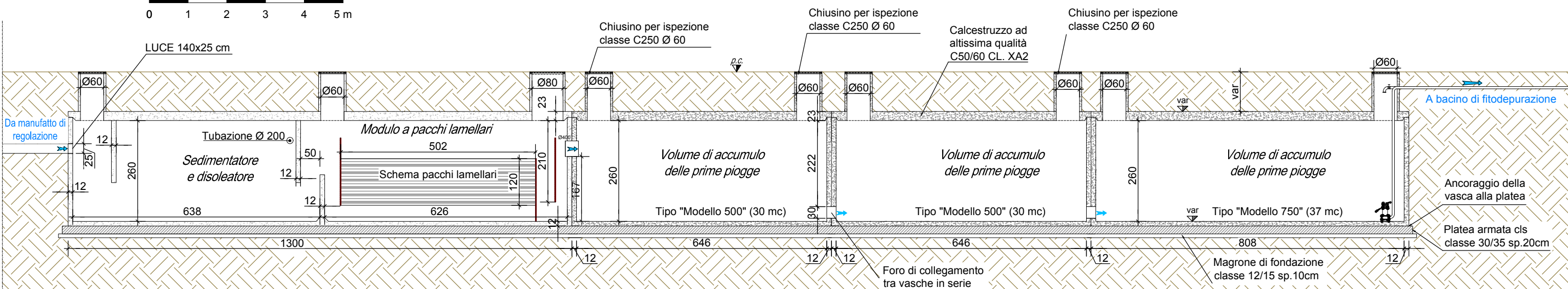
PIANTA

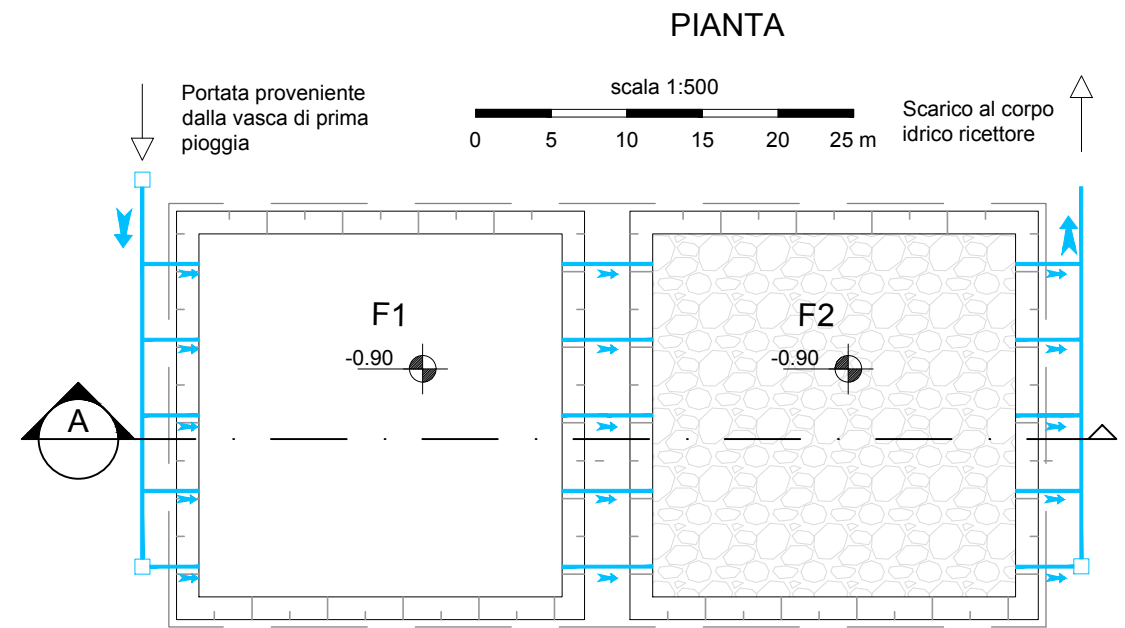
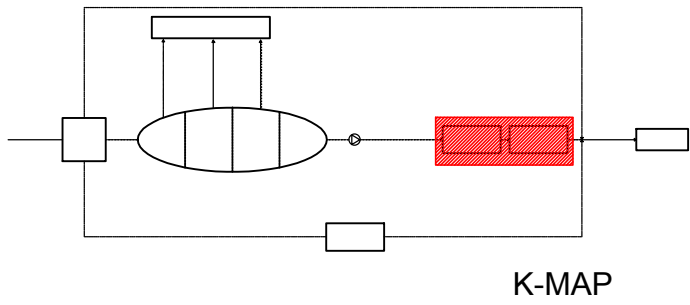
scala 1:500



**SEZIONE A-A
TRATTAMENTO DELLA PRIMA PIOGGIA**

scala 1:100

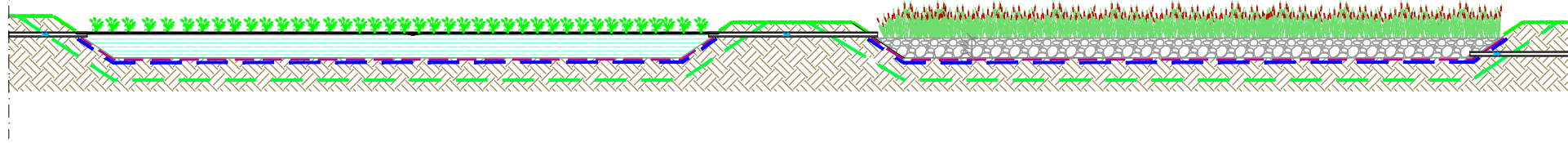




BACINO DI FITODEPURAZIONE A FLUSSO LIBERO

SEZIONE A-A

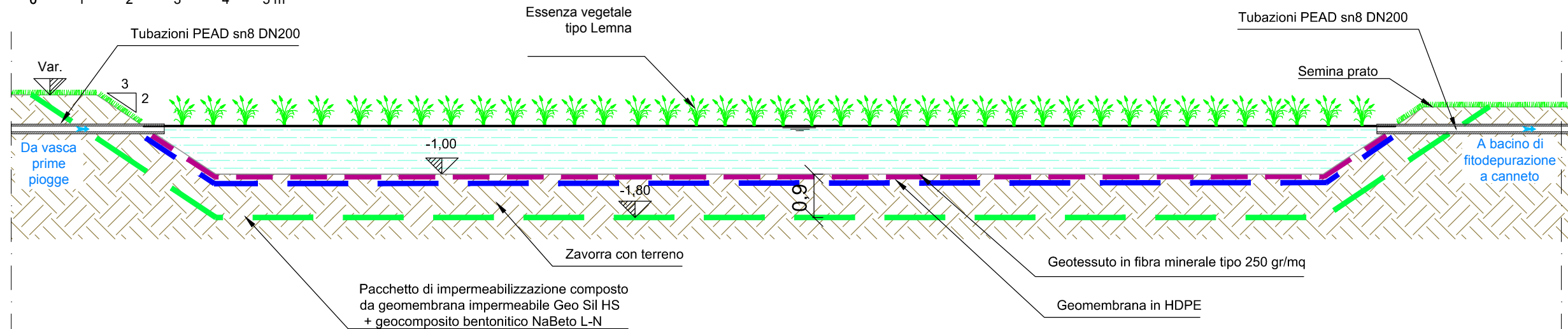
BACINO DI FITODEPURAZIONE A FLUSSO ORIZZONTALE



BACINO DI FITODEPURAZIONE A FLUSSO LIBERO - F1

scala 1:100

0 1 2 3 4 5 m



BACINO DI FITODEPURAZIONE A FLUSSO ORIZZONTALE - F2

scala 1:100

0 1 2 3 4 5 m

