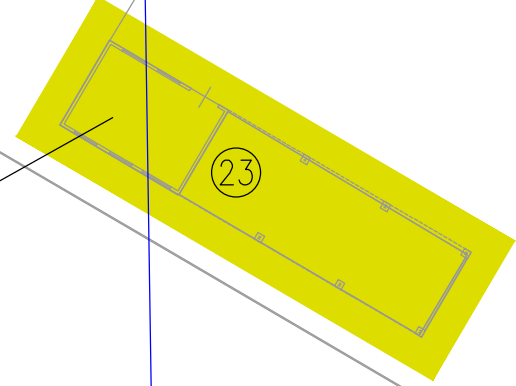


LEGENDA INSTALLAZIONI ESISTENTI

- ① GRUPPO DI GENERAZIONE TV1
- ② GRUPPO DI GENERAZIONE TV2
- ③ GRUPPO DI GENERAZIONE TG3
- ④ GRUPPO DI GENERAZIONE TG4
- ⑤ GRUPPO DI GENERAZIONE TG5
- ⑥ PALAZZINA UFFICI E MAGAZZINO
- ⑦ STRUTTURA CALDAIA B1
- ⑧ CALDAIA B2
- ⑨ EDIFICIO QUADRI E SALA CONTROLLO
- ⑩ EDIFICIO TURBINE A VAPORE
- ⑪ PRESA ACQUA MARE
- ⑫ SCARICO ACQUA MARE
- ⑬ EDIFICIO IMPIANTO DEMINERALIZZAZIONE ACQUA
- ⑭ EDIFICIO MAGAZZINO E POMPE ANTINCENDIO
- ⑮ RIDUZIONE E MISURA GAS
- ⑯ EDIFICIO MENSA
- ⑰ INGRESSO PRINCIPALE CTE
- ⑱ EDIFICIO QUADRI GRUPPI 3, 4 E 5
- ⑲ VASCA ACQUE DI PRIMA PIOGGIA
- ⑳ TORRE RAFFREDDAMENTO GRUPPI 3 E 4
- ㉑ TORRE RAFFREDDAMENTO GRUPPO 5
- ㉒ VASCHE DI NEUTRALIZZAZIONE
- ㉓ FABBRICATO STOCCAGGIO MATERIALI

DEMOLIZIONE FABBRICATO STOCCAGGIO MATERIALI



RETICOLO DI COORDINATE
GAUSS BOAGA FUSO EST
Rif. => CTR Regione Veneto
"127164 Canale delle TRESSE.dwg"



- NOTE**
- DEMOLIZIONI
 - *INSTALLAZIONI-DEMOLITE-O-RIMOSSE*
 - NUOVE COSTRUZIONI
 - LA QUOTA DI RIFERIMENTO ± 0.00 CORRISPONDE A +3.30 m. S.L.M.M.
 - TUTTE LE ELEVAZIONI SONO IN m
 - TUTTE LE DIMENSIONI SONO IN mm

3																			
2																			
1																			
0	FUS	EMESSO PER PRATICA AUTORIZZATIVA	06/09/2017	Emantello	Fmantello	VVignolo													
REV	DATA	DESCRIZIONE	DATA	ELABORATO	VERIFICATO	APPROVATO													

COPIA DOC. / Doc. Code
N° PA40PLKDO32

SCALE/Scale: 1/500
FOGLIO/Sheet: 01/01

PRODOTTORE: I. Spagnoli
RICERCATORE: I. Spagnoli
APPROVATORE: I. Spagnoli

IMPANTO/Plant:
MARGHERA LEVANTE

TITOLO DOCUMENTO/Document Title:
**Progetto di rifacimento con miglioramento ambientale
PLANIMETRIA GENERALE DELL'IMPIANTO
FASE 1 - DEMOLIZIONI PRELIMINARI**

Tutti i diritti sono riservati dal presente documento senza il consenso e l'autorizzazione scritta di EDISON S.p.A. in nessun caso potrà essere utilizzato per la ristampa o l'aggiornamento del presente documento o per la ristampa o l'aggiornamento del presente documento o per la ristampa o l'aggiornamento del presente documento. Il presente documento è riservato a EDISON S.p.A. e non può essere utilizzato per scopi non autorizzati.