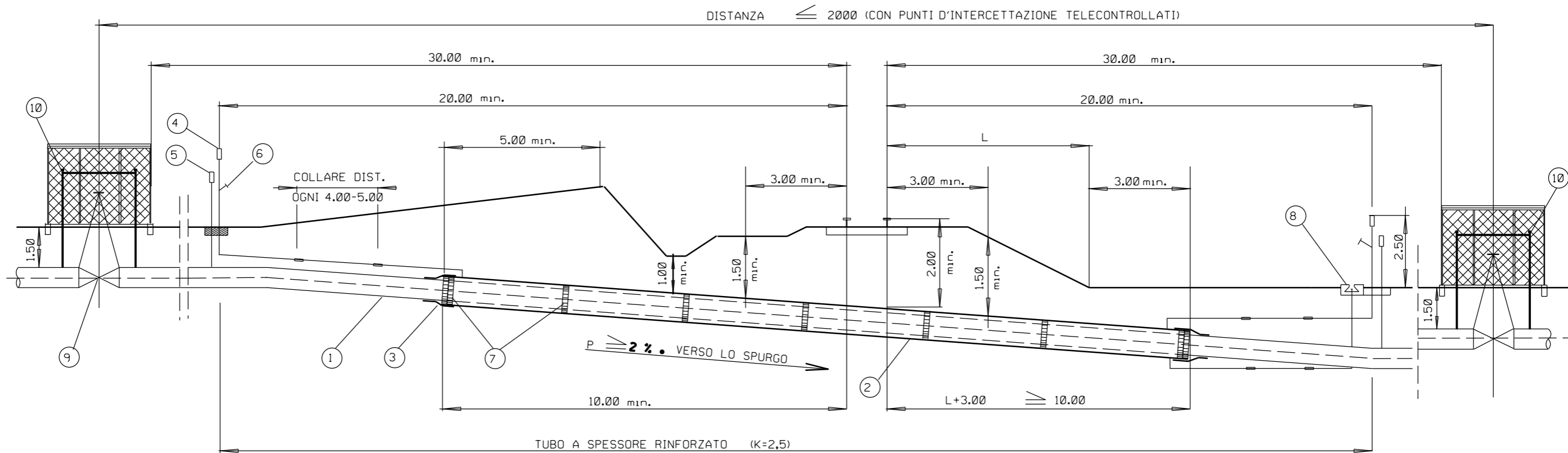
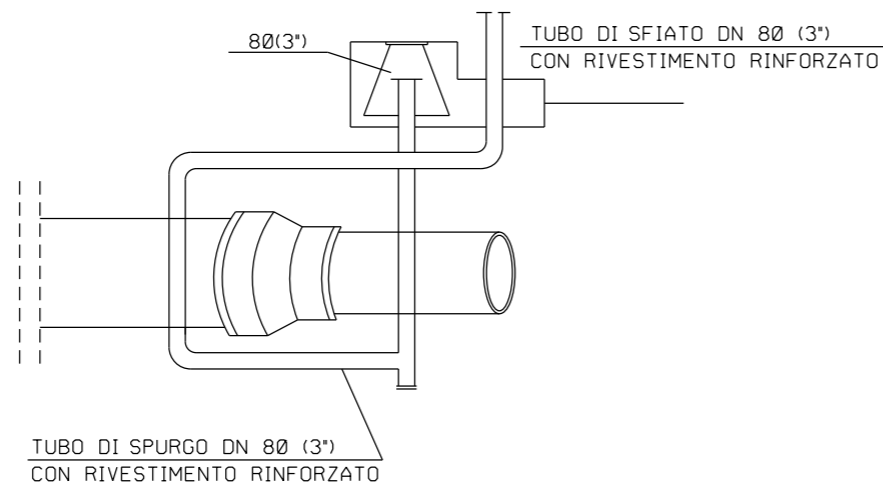


Il presente disegno e' di proprieta' aziendale - La Societa' tutelera' i propri diritti a termine di legge.



**PARTICOLARE SPURGO DEL TUBO DI PROTEZIONE**



- ① TUBO CALCOLATO SECONDO DECRETO MINISTERIALE (VEDI NOTE)
- ② TUBO DI PROTEZIONE TRATTATO ESTERNAMENTE CON RESINA POLIURETANO-CATRAMA CATALIZZATO(PROTEGOL UT 32-10)
- ③ ANELLO DI CHIUSURA TERMORESTRINGENTE
- ④ APPARECCHIO DI SFIATO
- ⑤ CASSETTA E PIANTANA PER PRESE DI CONTROLLO STATO ELETTRICO E PER EVENTUALI DISPOSITIVI DI PROTEZIONE CATHODICA DELLA CONDOTTA E DEL TUBO DI PROTEZIONE
- ⑥ PRESA SEGNALAZIONE FUGA GAS
- ⑦ DISTANZIATORI ISOLANTI A COLLARE
- ⑧ APPARECCHIATURA DI SPURGO DEL TUBO DI PROTEZIONE (Può essere installata in pozzetto a distanza compresa fra i 10.00 e 20.00 m dalla piu' vicina rotaia). A distanza superiore a 20.00 m puo' essere installata fuori terra o in pozzetto.
- ⑨ PUNTI D'INTERCETTAZIONE
- ⑩ PRESA MANOMETRO

0	APR. 2017	EMISSIONE		L. RICCI	F. MARCHETTI	V. FORLIVESI G. GIOVANNINI			
INDICE	DATA	R E V I S I O N I			ELABORATO	VERIFICATO	APPROVATO		
		PROGETTISTA				Dis. <b>ST-032</b>			
				Rif. TPIDL: 073670-010-STC-3290-032		Fg. <b>1</b> di <b>1</b>			
Progetto: METANIZZAZIONE SARDEGNA DN 650 (26")/DN 400 (16"), DP 75 bar							Comm.		
							INDICE		
							Scala		
<b>ATTRAVERSAMENTO TIPO DI FERROVIE</b>							Sostituisce il .....		
							Sostituito dal .....		

LE MISURE SONO ESPRESSE IN METRI