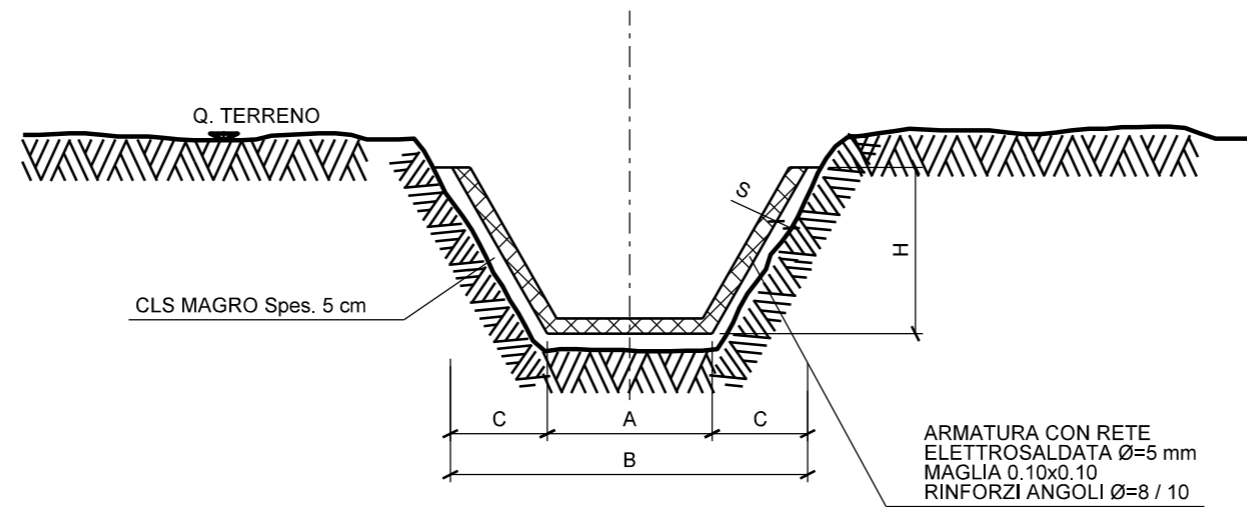
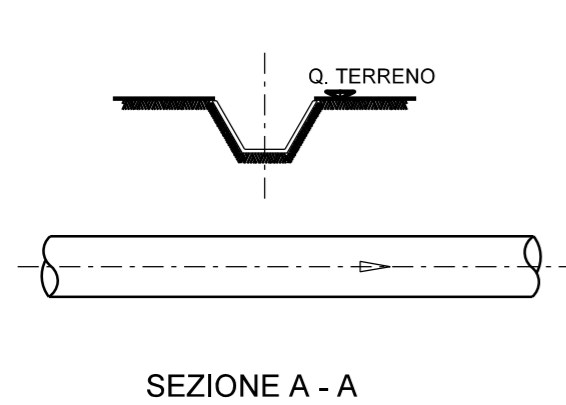
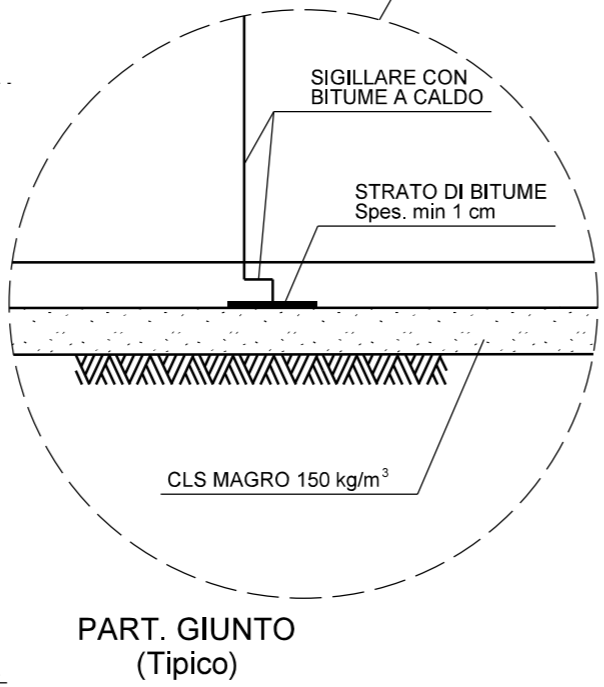
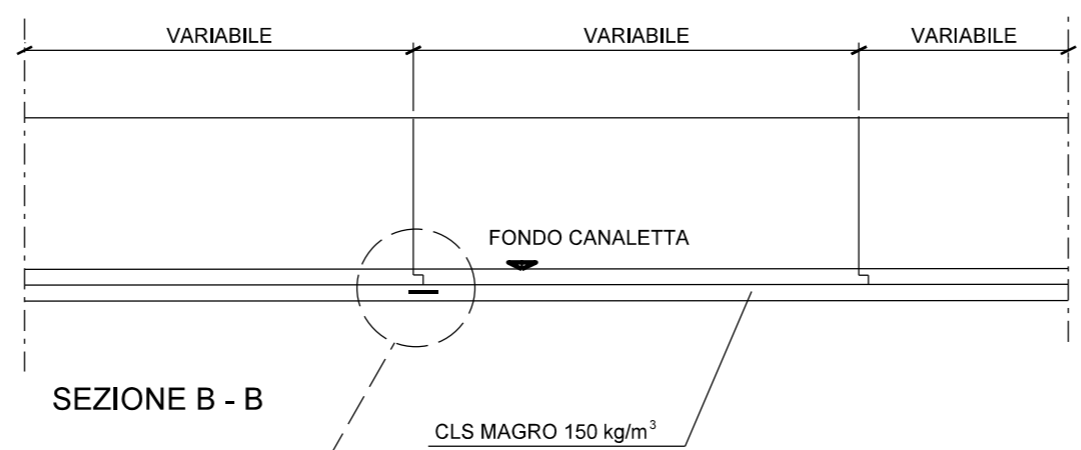
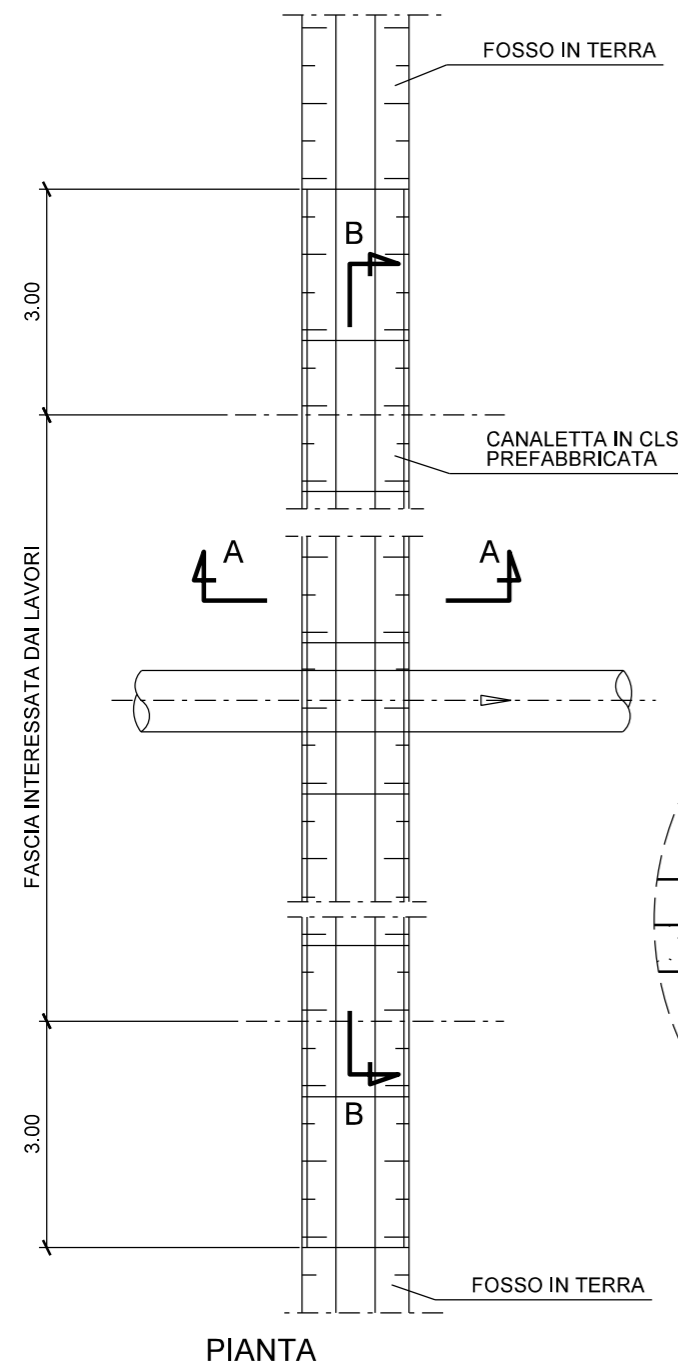


Il presente disegno e' di proprieta' aziendale - La Societa' tutelera' i propri diritti a termine di legge.



TIPO	H	A	B	C	S
1	0.40	0.40	0.86	0.23	0.06
2	0.60	0.60	1.30	0.35	0.06
3	0.80	0.80	1.72	0.46	0.06
4	1.00	1.00	2.08	0.58	0.08
5	1.20	1.20	2.60	0.70	0.08-0.10



NOTE

- 1- LA CANALETTA SARA' PER LA LARGHEZZA DELL'AREA DI PASSAGGIO PIU' 3 m PER PARTE
- 2- GLI ELEMENTI PREFABBRICATI IN C.A. VERRANNO GENERALMENTE UTILIZZATI IN PICCOLI FOSSI GIA' SOTTOPOSTI A REGIMAZIONE ARTIFICIALE
- 3- LE CARATTERISTICHE GEOMETRICHE E DIMENSIONALI RIPORTATE IN TABELLA SONO DA CONSIDERARSI ORIENTATIVE, ESSE VERRANNO DEFINITE IN OPERA A SECONDA DELLA DISPONIBILITA' DI MERCATO
- 4- LA CUNETTA RISPETERA' PER QUANTO POSSIBILE LA MORFOLOGIA ORIGINARIA; NON VERRANNO EFFETTUATE RETIFICAZIONI DELL'ALVEO E ALTERAZIONI DELLE CARATTERISTICHE GEOMETRICHE DI DEFLUSSO.

0		APR. 2017	EMISSIONE	L. RICCI	F. MARCHETTI	V. FORLIVESI G. GIOVANNINI
INDICE	DATA	REVISIONI		ELABORATO	VERIFICATO	APPROVATO
			PROGETTISTA			Dis. ST-159
			Rif. TPIDL: 073670-010-STC-3290-159			Fg. 1 di 1
Progetto: METANIZZAZIONE SARDEGNA DN 650 (26")/DN 400 (16") DN 250 (10")/DN 150 (6"), DP 75 bar						Comm.
						INDICE
						Scala
ELEMENTI PREFABBRICATI IN C.A.						Sostituisce il Sostituito dal

LE MISURE SONO ESPRESSE IN METRI