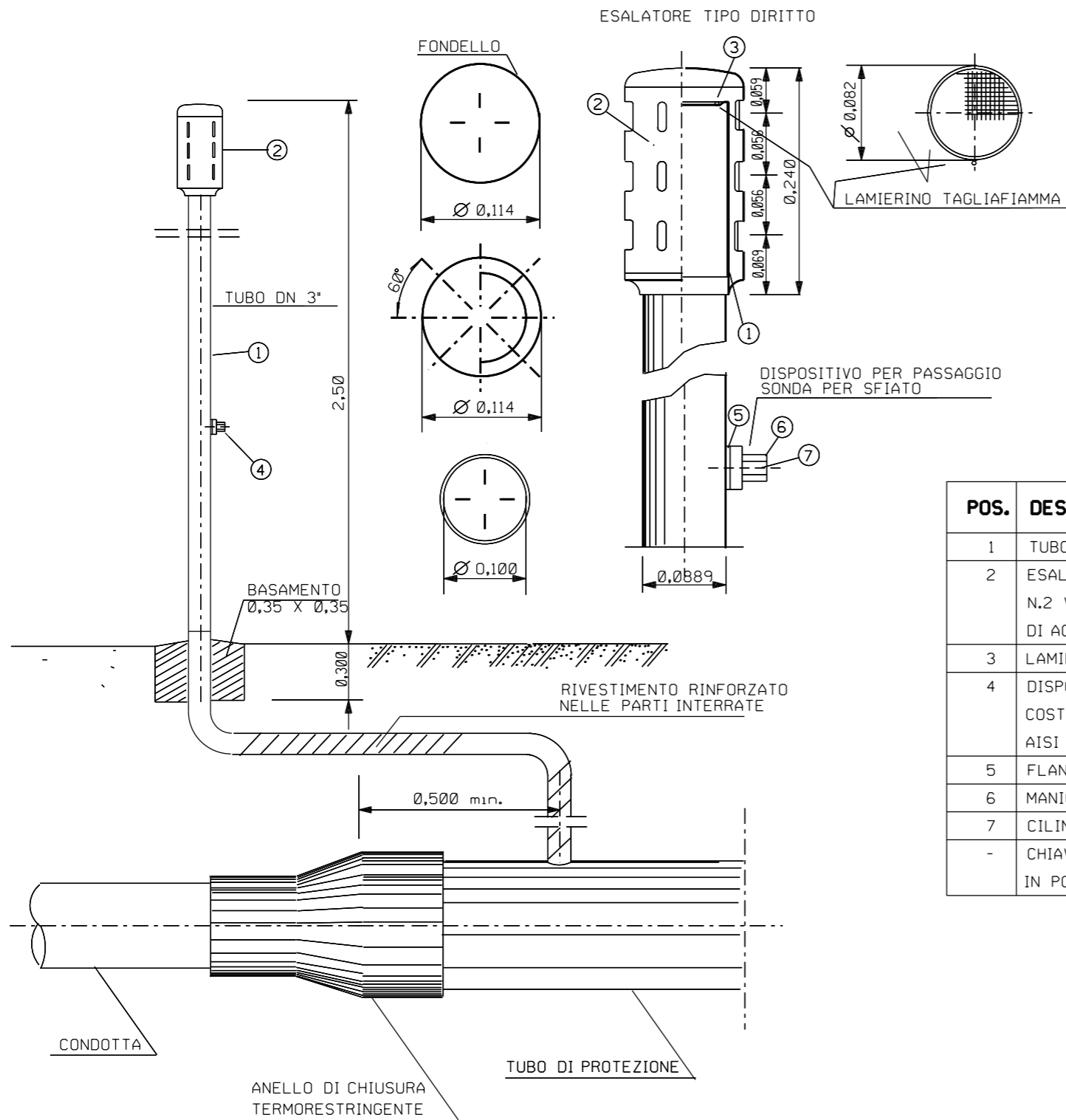


Il presente disegno e' di proprieta' aziendale - La Societa' tutelera' i propri diritti a termine di legge.



LEGENDA:

POS.	DESCRIZIONE	MATERIALI
1	TUBO DELLO SFIATO: TUBO D=88.9mm, t=3.0 mm	FE 33 - UNI 7268-74
2	ESALATORE DIRITTO DI LEGA LEGGERA COMPLETO DI N.2 VITI, SENZA TESTA AD ESAGONO INCASSATO ED ESTREMITA' CONICA DI ACCIAIO AISI 304 E COPRIVITI DI PLASTICO.	6D ALSI 12 UNI 5076
3	LAMIERINO TAGLIAFIAMMA Sp.=0.5mm, FORI 0.1mm, PASSO 2mm TRIANGOLARE 60°.	AISI 316
4	DISPOSITIVO PER PASSAGGIO SONDA PER SFIATO DN80 SECONDO LO STANDARD DEL COSTRUTTORE, COMPLETO DI N.2 VITI, A TESTA CILINDRICA CON INTAGLIO, DI ACCIAIO AISI 304 E COPRIVITI DI PLASTICA, COMPOSTO DA:	
5	FLANGIA DI ADATTAMENTO PER TUBO D=88.9mm;	NYLON 6-6
6	MANICOTTO;	6D ALSI 12 UNI 5076
7	CILINDRETTO.	NYLON 6-6
-	CHIAVE PER AZIONAMENTO DISPOSITIVO DI CUI ALLA POS.4, ESTRAIBILE SOLAMENTE IN IN POSIZIONE DI CHIUSURA DEL DISPOSITIVO STESSO.	6D ALSI 12 UNI 5076

0		APR. 2017	EMISSIONE	L. RICCI	F. MARCHETTI	V. FORLIVESI G. GIOVANNINI	
INDICE	DATA	REVISIONI			ELABORATO	VERIFICATO	APPROVATO
		PROGETTISTA 		Dis. ST-047			
		Rif. TPIDL: 073670-010-STC-3290-047		Fg. 1 di 1			
Progetto: METANIZZAZIONE SARDEGNA DN 650 (26")/DN 400 (16"), DP 75 bar				Comm.			
				INDICE			
				Scala			
PARTICOLARE DI MONTAGGIO TUBO DI SFIATO (DN 80)				Sostituisce il Sostituito dal			

LE MISURE SONO ESPRESSE IN METRI