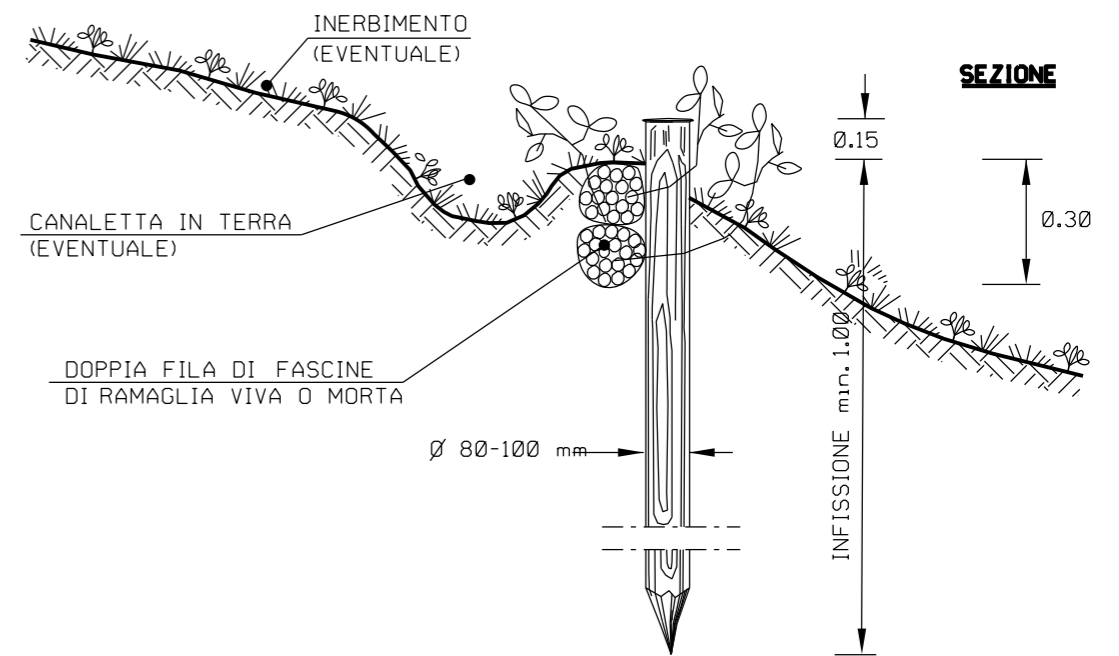
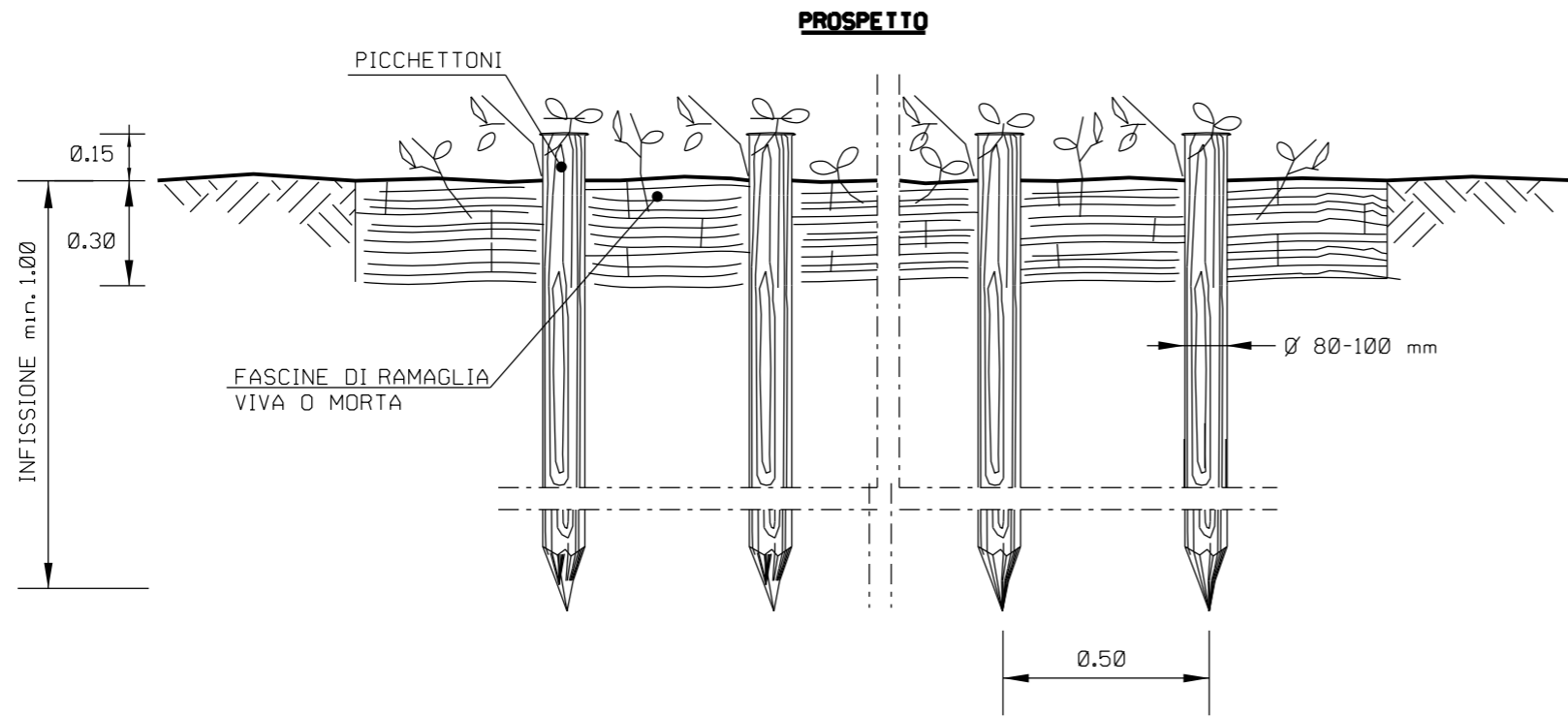
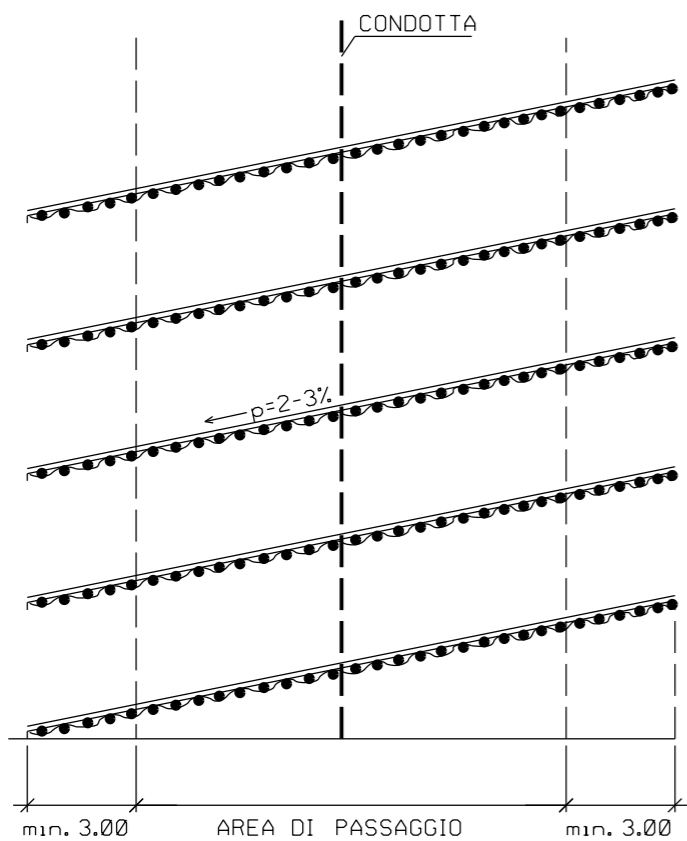


Il presente disegno e' di proprieta' aziendale - La Societa' tutelera' i propri diritti a termine di legge.

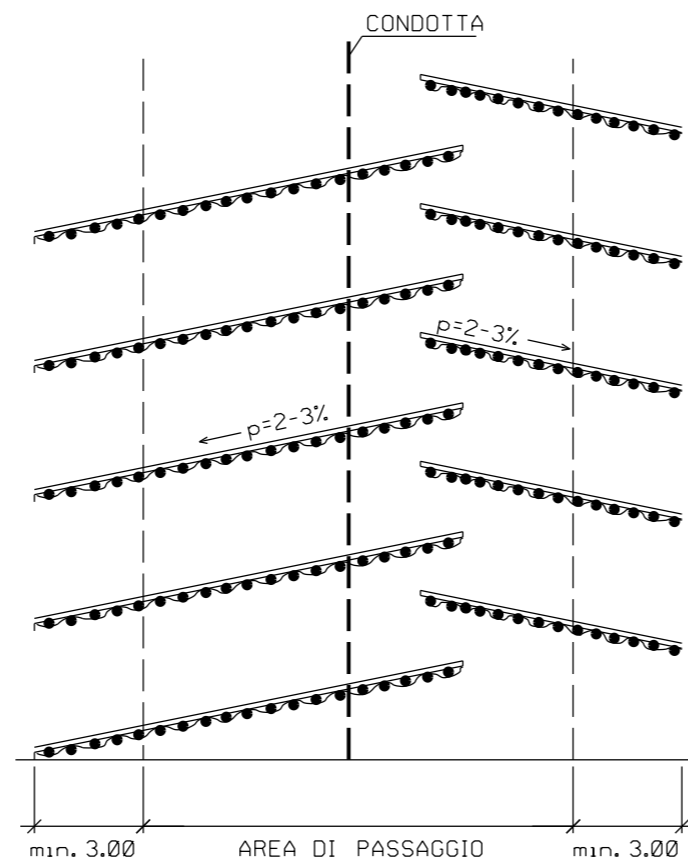


SCHEMI PLANIMETRICI

(A) A ELEMENTI CONTINUI



(B) A LISCA DI PESCE



LE MISURE SONO ESPRESSE IN METRI

0		APR. 2017	EMISSIONE	L. RICCI	F. MARCHETTI	V. FORLIVESI G. GIOVANNINI	
INDICE	DATA	REVISIONI			ELABORATO	VERIFICATO	APPROVATO
SNAM RETE GAS		PROGETTISTA TechnipFMC		Dis. ST-050			
		Rif. TPIDL: 073670-010-STC-3290-050		Fg. 1 di 1			
Progetto: METANIZZAZIONE SARDEGNA DN 650 (26")/DN 400 (16"), DP 75 bar				Comm.			
				INDICE 0			
				Scala			
FASCINATE				Sostituisce il			
				Sostituito dal			