


**ASSE VIARIO MARCHE-UMBRIA
E QUADRILATERO DI PENETRAZIONE INTERNA
MAXI LOTTO 2**

LAVORI DI COMPLETAMENTO DELLA DIRETTRICE PERUGIA ANCONA:
SS. 318 DI "VALFABBRICA", TRATTO PIANELLO - VALFABBRICA
SS. 76 "VAL D'ESINO", TRATTI FOSSATO VICO - CANCELLI E ALBACINA - SERRA SAN QUIRICO
"PEDEMONTANA DELLE MARCHE", TRATTO FABRIANO-MUCCIA-SFERCIA.

PROGETTO ESECUTIVO

| | | |
|--|---|--|
| <p>CONTRAENTE GENERALE:</p>  | <p><i>Il responsabile del Contraente Generale:</i></p> <p>Ing. Federico Montanari</p> | <p><i>Il responsabile Integrazioni delle Prestazioni Specialistiche:</i></p> <p>Ing. Salvatore Lieto</p> |
|--|---|--|

PROGETTAZIONE: Associazione Temporanea di Imprese

Mandataria:  Mandanti:

| | | | |
|--|---|---|---|
| <p>RESPONSABILE DELLA PROGETTAZIONE PER L'A.T.I. Prof. Ing. Antonio Grimaldi</p> <p>GEOLOGO Dott. Geol. Fabrizio Pontoni</p> <p>COORDINATORE DELLA SICUREZZA IN FASE DI PROGETTAZIONE Ing. Michele Curiale</p> |  |  |  |
|--|---|---|---|

| | |
|--|--|
| <p>IL RESPONSABILE DEL PROCEDIMENTO</p> <p>Ing. Giulio Petrizzelli</p> | |
|--|--|

| | |
|--|--|
| <p>2.1.2 - PEDEMONTANA DELLE MARCHE Secondo stralcio funzionale: Matelica Nord - Matelica sud/Castelraimondo nord</p> <p><i>SEZIONI TRASVERSALI</i> <i>Sezioni trasversali correnti da km 0+000 a km 8+420</i></p> | <p>SCALA: <i>1:200</i></p> <p>DATA: <i>Febbraio 2017</i></p> |
|--|--|

Codice Unico di Progetto (CUP) **F12C03000050021** (Assegnato CIPE 23-12-2015)

Codice elaborato:

| | | | | | | | |
|-----------|--------|---------|-----|-------------|----------|----------|------|
| Opera | Tratto | Settore | CEE | WBS | Id. doc. | N. prog. | Rev. |
| L 0 7 0 3 | 2 1 2 | E | 0 9 | C S 0 0 0 0 | S E Z | 0 1 | C |

Nome File: 212E09CS0000SEZ01C

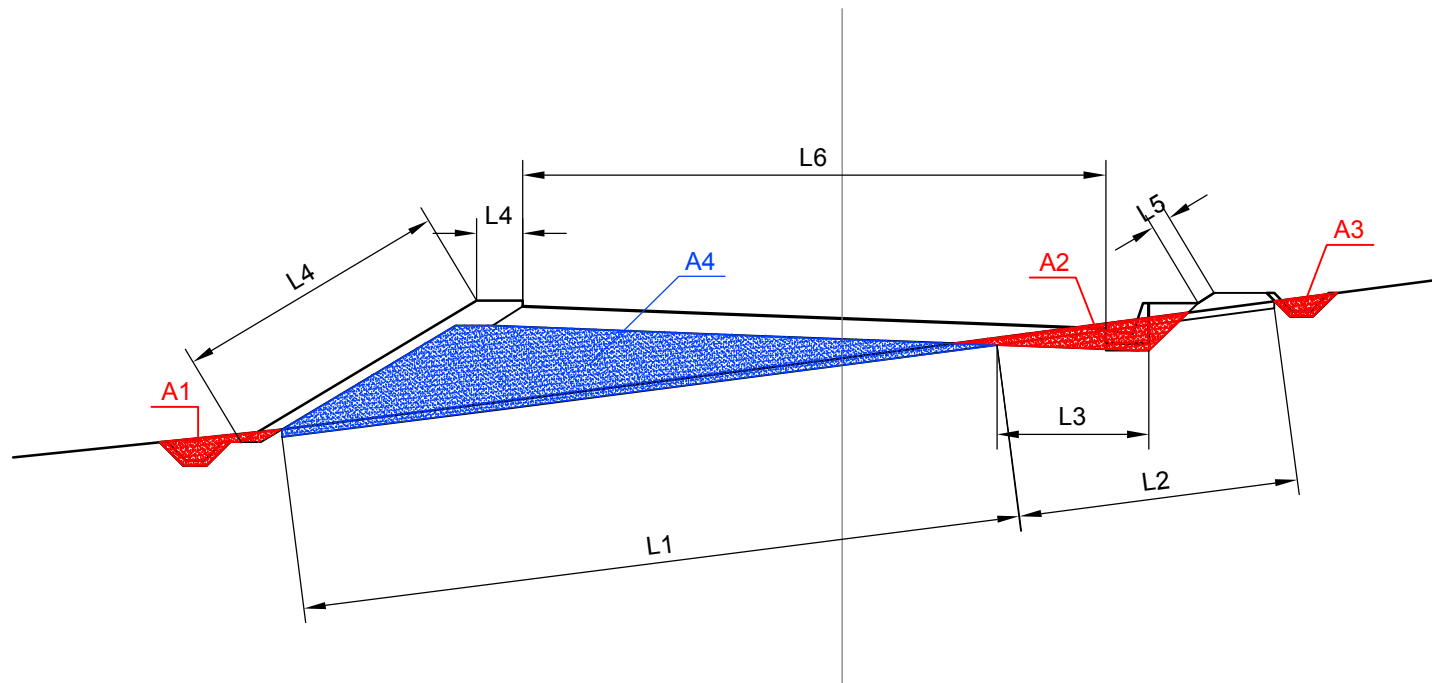
| REV. | DATA | DESCRIZIONE | Redatto | | Controllato | Approvato |
|------|---------------|---------------------------------------|---------|-------------|-------------|-------------|
| A | Agosto 2016 | Emissione per progetto esecutivo | PROGIN | C. Di Serio | S. Lieto | A. Grimaldi |
| B | Febbraio 2017 | Aggiornamento per congruenza generale | PROGIN | C. Di Serio | S. Lieto | A. Grimaldi |
| C | Maggio 2017 | Emissione per validazione RINA | PROGIN | C. Di Serio | S. Lieto | A. Grimaldi |

LEGENDA

| SCAVI E BONIFICHE | |
|----------------------------|--------------|
| STERRO | A1 + A2 + A3 |
| SCOTICO RILEVATI | L1 |
| SCOTICO TRINCEE | L2 |
| PREPARAZIONE PIANO DI POSA | L3 |

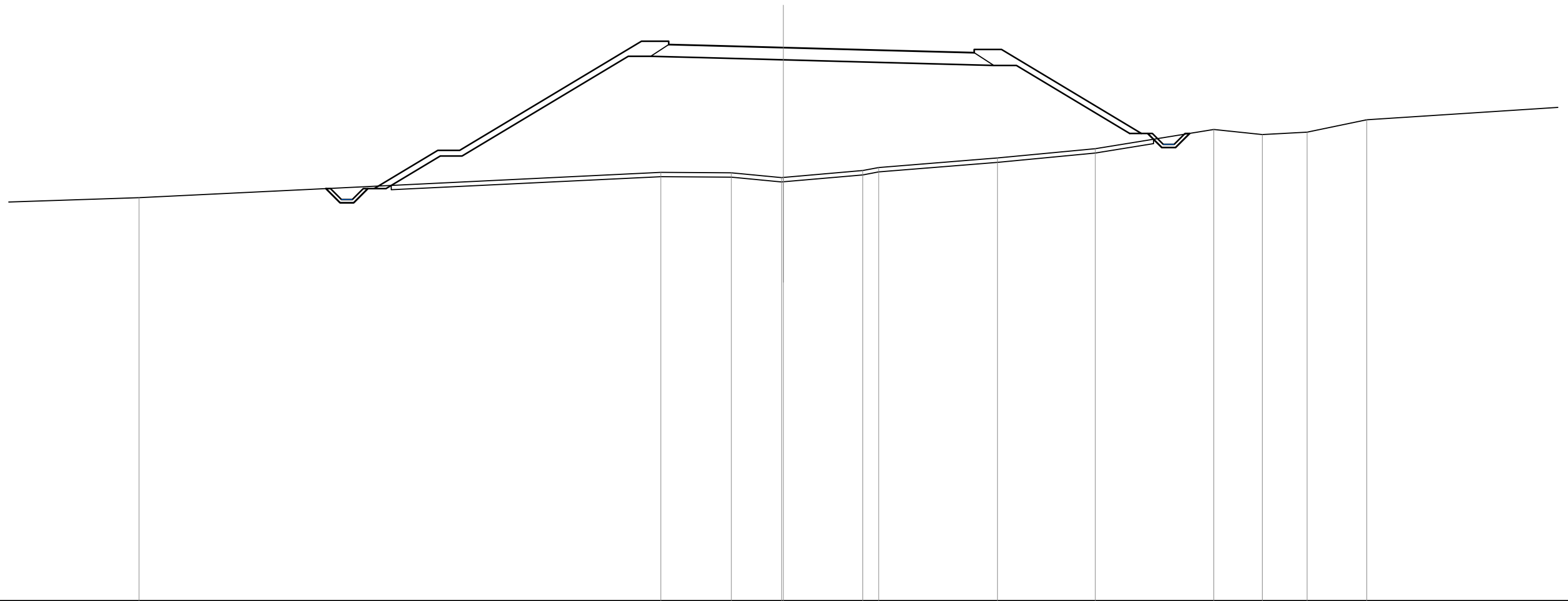
| RILEVATI | |
|---------------------------|----|
| RILEVATO | A4 |
| TERRENO VEGETALE RILEVATI | L4 |
| TERRENO VEGETALE TRINCEE | L5 |

| SOVRASTRUTTURA | |
|----------------|----|
| PAVIMENTAZIONE | L6 |



| | |
|---------------------------|-----------|
| SCAVI E BONIFICHE | |
| STERRO | 1.57 mq |
| SCOTICO RILEVATI | 35.05 m |
| RILEVATI | |
| RILEVATO | 135.55 mq |
| TERRENO VEGETALE RILEVATI | 24.39 m |
| SOVRASTRUTTURA | |
| PAVIMENTAZIONE | 14.00 m |

SEZIONE N. : 1
 Q. PROGETTO : 327.37
 DIST.PROG. : 0-000.000



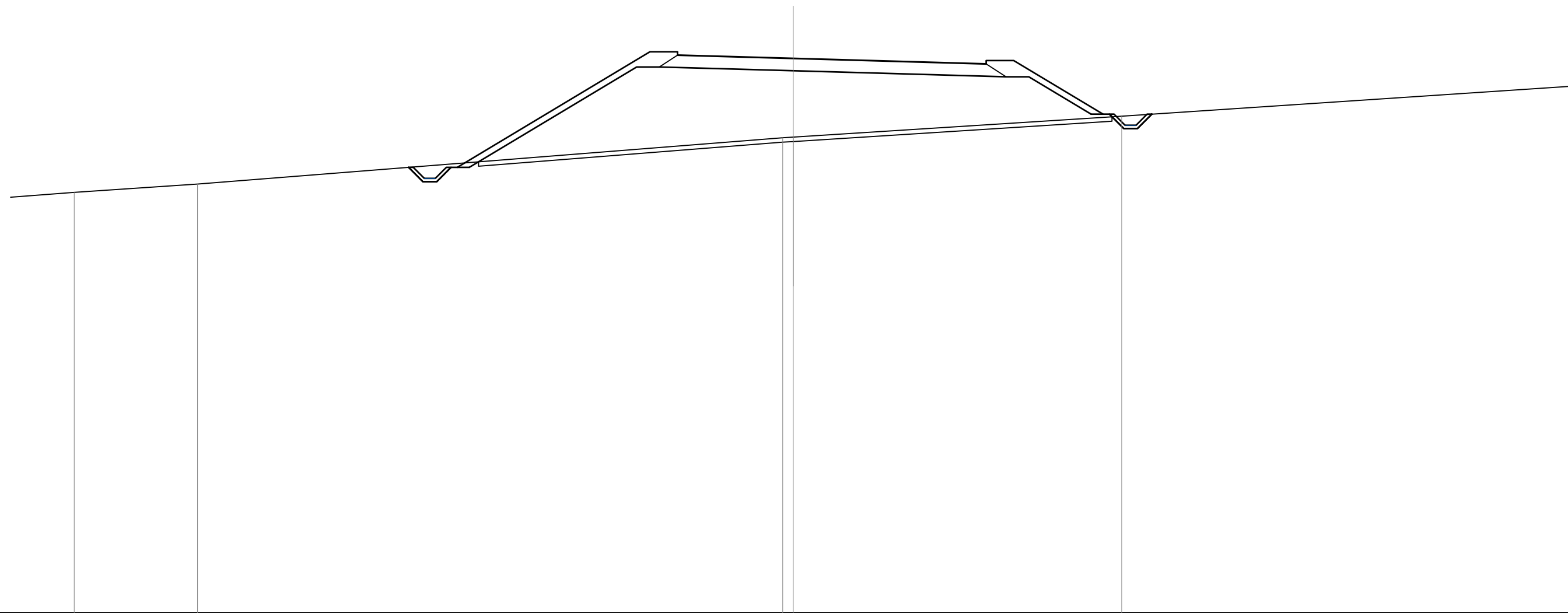
SCALA 1:200

Q.RIF. 302.00

| | | | | | | | | | | | | | | | | | | |
|------------------------|------|--------|--------|--------|--|------|--------|----------------------------|------------------|------------------|--------|--------|--------|----------------------------|--------|------------------|--------|--------|
| QUOTE TERRENO | | 320.49 | | | | | 321.65 | 321.63 | 321.41 321.42 | 321.74 321.87 | | 322.31 | 322.74 | | 323.61 | 323.38 | 323.49 | 324.06 |
| DIST.PARZIALI TERRENO | 9.20 | | 23.91 | | | | 3.23 | 2.30 | 3.64 | 0.73 | 5.44 | 4.48 | 5.44 | | 2.22 | 2.05 | 2.73 | |
| QUOTE PROGETTO | | 320.91 | 322.66 | 322.66 | | | 327.66 | 327.51 327.66 327.51 | 327.47 | | 327.37 | 327.27 | | 327.13 327.28 327.28 | | 323.44 323.15 | | |
| DIST.PARZIALI PROGETTO | | | 2.92 | 1.00 | | 8.33 | 1.25 | 1.50 | 3.75 | 3.75 | | 5.00 | 1.25 | 6.41 | 0.47 | | | |

| | |
|---------------------------|----------|
| SCAVI E BONIFICHE | |
| STERRO | 1.89 mq |
| SCOTICO RILEVATI | 28.80 m |
| RILEVATI | |
| RILEVATO | 73.41 mq |
| TERRENO VEGETALE RILEVATI | 17.71 m |
| SOVRASTRUTTURA | |
| PAVIMENTAZIONE | 14.00 m |

SEZIONE N. : 2
Q. PROGETTO : 327.16
DIST.PROG. : 0+020.000



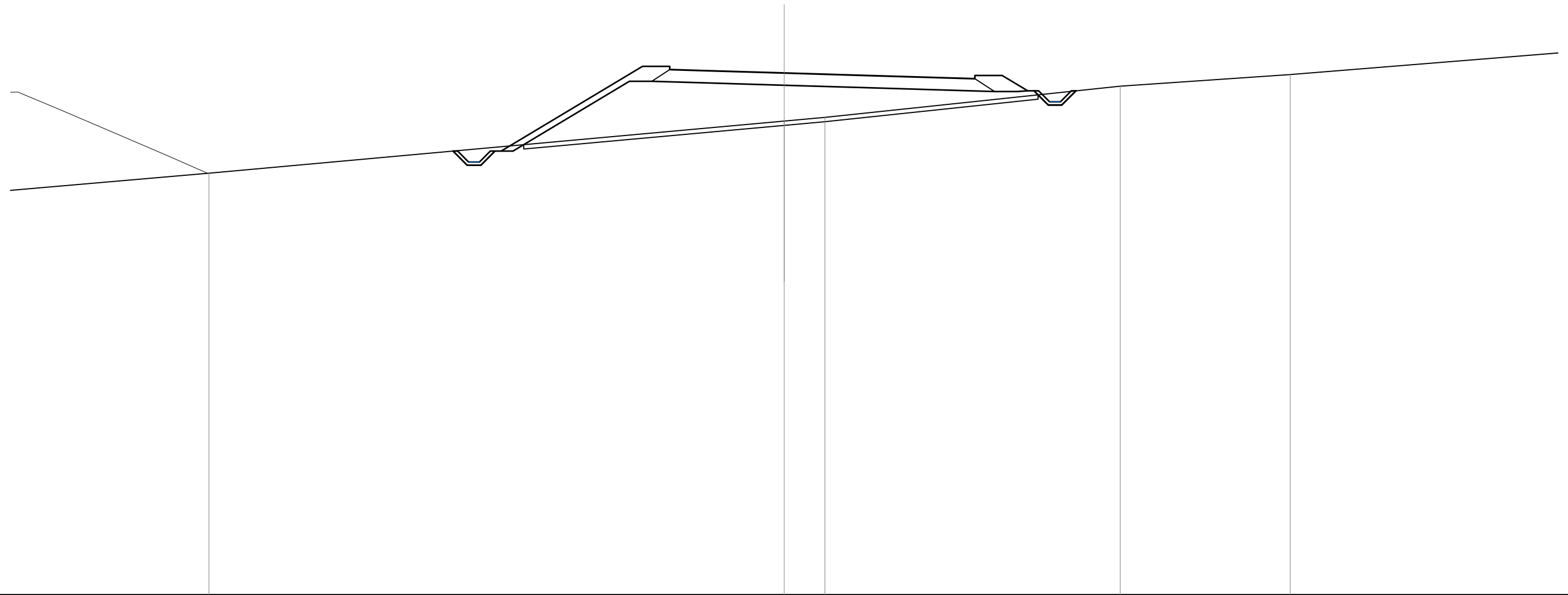
SCALA 1:200

Q.RIF. 302.00

| | | | | | | | | | | | | |
|-------------------------------|--|--------|--------|--------|-------|--|--------|------------------|----------------------------|------------------|-------|------|
| QUOTE TERRENO | | 321.09 | 321.47 | | | | | 323.56 323.59 | | 324.54 | | |
| DIST.PARZIALI TERRENO | | | 5.59 | | 26.54 | | | 0.48 | 14.90 | | 30.88 | |
| QUOTE PROGETTO | | | | 322.22 | | 327.46 327.31 327.46 327.31 327.27 | 327.16 | 327.06 | 326.92 327.07 327.07 | 324.63 324.50 | | |
| DIST.PARZIALI PROGETTO | | | | | 8.73 | 1.25 | 1.50 | 3.75 | 3.75 | 5.00 | 1.25 | 4.05 |

| | |
|---------------------------|----------|
| SCAVI E BONIFICHE | |
| STERRO | 1.88 mq |
| SCOTICO RILEVATI | 23.71 m |
| RILEVATI | |
| RILEVATO | 35.58 mq |
| TERRENO VEGETALE RILEVATI | 11.74 m |
| SOVRASTRUTTURA | |
| PAVIMENTAZIONE | 14.00 m |

SEZIONE N. : 3
 Q. PROGETTO : 326.96
 DIST.PROG. : 0+040.000



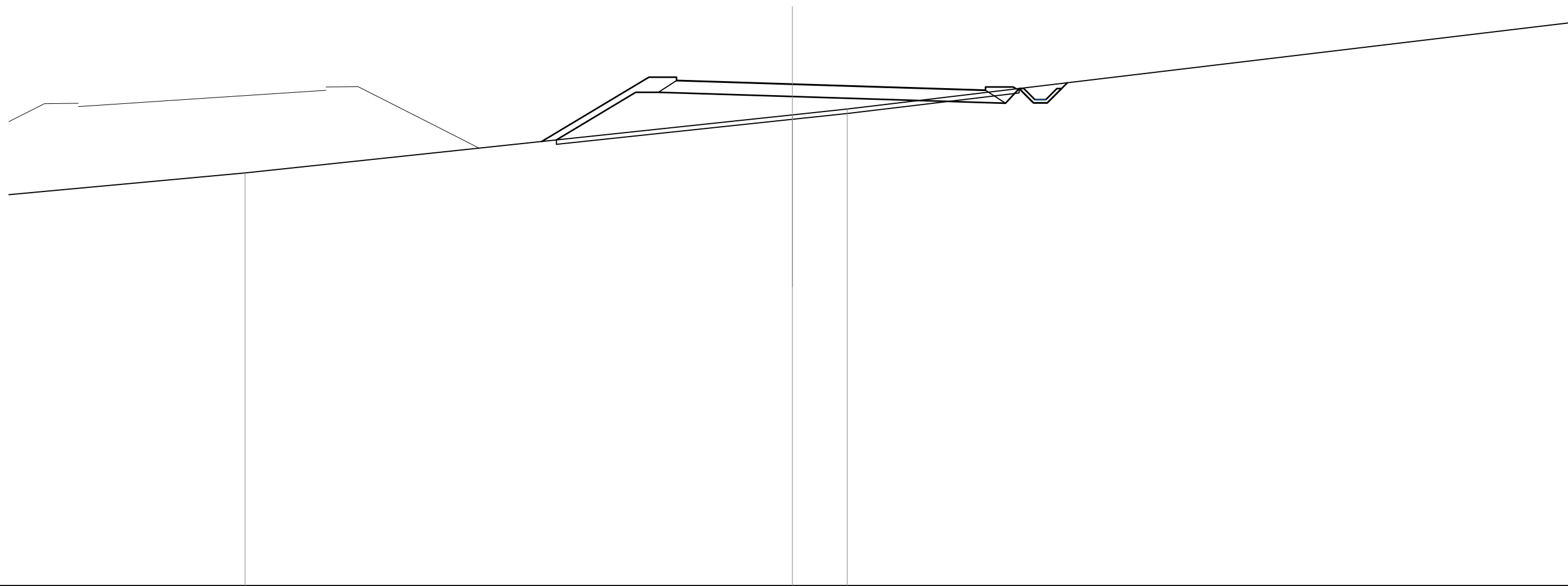
SCALA 1:200

Q.RIF. 303.00

| | | | | | | | | | | | | | | | | | |
|------------------------|--|--------|-------|--------|--------|--------|--------|--------|--------|--------|--------|-------|--------|--------|--------|--------|--------|
| QUOTE TERRENO | | 322.36 | | | | 324.76 | 324.93 | | 326.36 | | 326.89 | | | | | | |
| DIST.PARZIALI TERRENO | | | 26.39 | | | 1.87 | | 13.55 | | 7.80 | | 13.27 | | | | | |
| QUOTE PROGETTO | | 323.38 | | 327.27 | 327.12 | 327.27 | 327.12 | 327.07 | | 326.96 | 326.85 | | 326.70 | 326.85 | 326.85 | 326.14 | 325.94 |
| DIST.PARZIALI PROGETTO | | | 6.48 | 1.25 | 1.50 | 3.75 | 3.75 | 5.00 | 1.25 | 1.18 | 0.31 | | | | | | |

| | |
|---------------------------|----------|
| SCAVI E BONIFICHE | |
| STERRO | 1.77 mq |
| SCOTICO RILEVATI | 16.51 m |
| SCOTICO TRINCEE | 3.23 m |
| RILEVATI | |
| RILEVATO | 18.43 mq |
| TERRENO VEGETALE RILEVATI | 8.63 m |
| SOVRASTRUTTURA | |
| PAVIMENTAZIONE | 14.00 m |

SEZIONE N. : 4
 Q. PROGETTO : 326.76
 DIST.PROG. : 0+060.000



SCALA 1:200

Q.RIF. 304.00

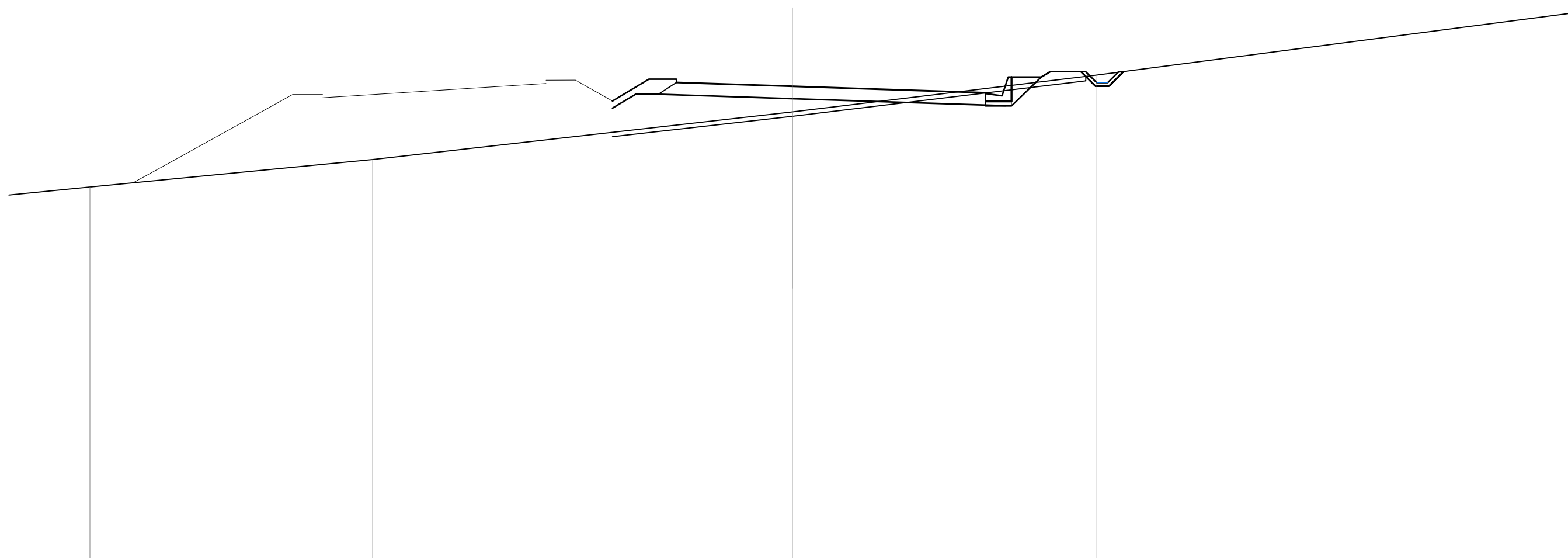
| | | | | | | | | | |
|------------------------|-------|--------|------------------|------|--------------------------------------|------|--------|--------|--------------------------------------|
| QUOTE TERRENO | | 322.73 | | | | | 325.36 | 325.63 | |
| DIST.PARZIALI TERRENO | 15.84 | | 24.79 | | | | 2.48 | | 34.60 |
| QUOTE PROGETTO | | | 323.88 324.16 | | 327.07 326.92 327.07 326.92 | | 326.76 | 326.64 | 326.48 326.63 326.63 326.54 |
| DIST.PARZIALI PROGETTO | | | 0.47 | 4.85 | 1.25 | 1.50 | 3.75 | 3.75 | 5.00 |

| SCAVI E BONIFICHE | |
|----------------------------|---------|
| STERRO | 2.83 mq |
| SCOTICO RILEVATI | 12.11 m |
| SCOTICO TRINCEE | 8.17 m |
| PREPARAZIONE PIANO DI POSA | 4.75 m |

| RILEVATI | |
|---------------------------|----------|
| RILEVATO | 14.21 mq |
| TERRENO VEGETALE RILEVATI | 4.67 m |
| TERRENO VEGETALE TRINCEE | 0.48 m |

| SOVRASTRUTTURA | |
|----------------|---------|
| PAVIMENTAZIONE | 14.00 m |

SEZIONE N. : 5
 Q. PROGETTO : 326.55
 DIST.PROG. : 0+080.000



SCALA 1:200

Q.RIF. 305.00

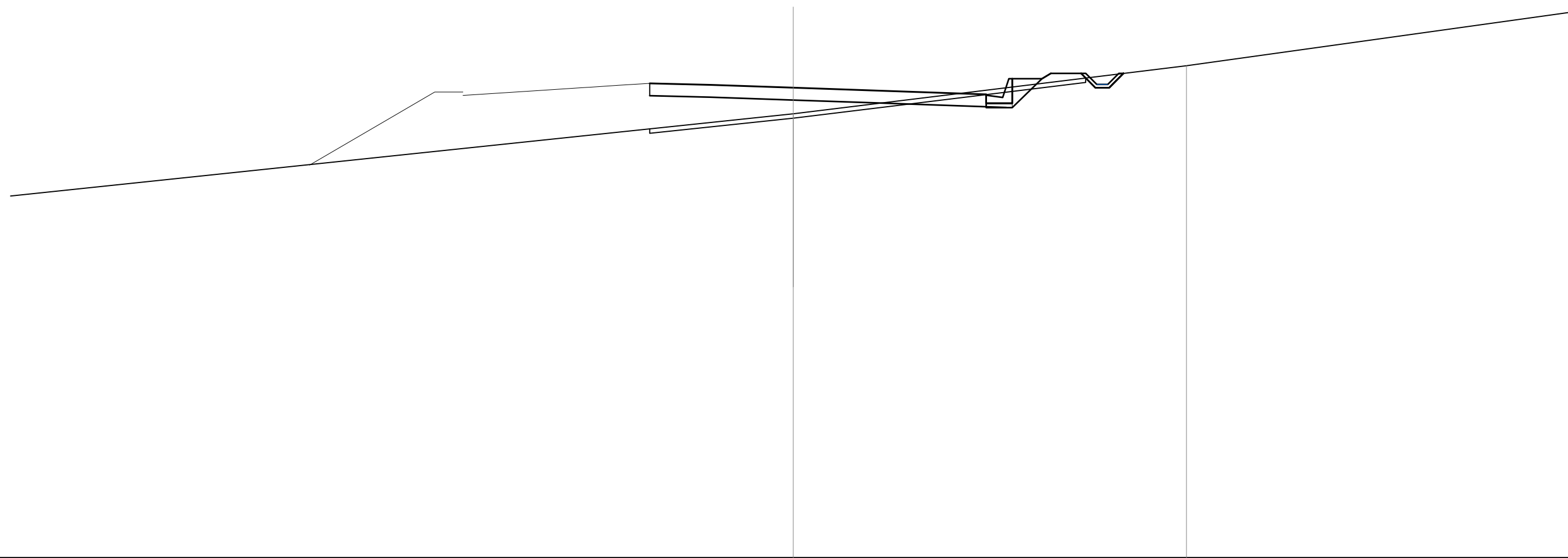
| | | | | | | | | | | | | | | |
|------------------------|--------|--------|--------|--------|--------|--------|--------|--------|--------|--------|--------|--------|--------|--------|
| QUOTE TERRENO | 321.99 | 323.24 | 325.39 | 327.05 | | | | | | | | | | |
| DIST.PARZIALI TERRENO | 12.81 | 19.02 | 13.76 | 25.91 | | | | | | | | | | |
| QUOTE PROGETTO | | 324.14 | 325.89 | 326.88 | 326.73 | 326.88 | 326.73 | 326.68 | 326.55 | 326.43 | 326.26 | 326.97 | 326.97 | 327.22 |
| DIST.PARZIALI PROGETTO | | 2.91 | 1.65 | 1.25 | 1.50 | 3.75 | 3.75 | 5.00 | 1.18 | 1.35 | 0.41 | | | |

| SCAVI E BONIFICHE | |
|----------------------------|---------|
| STERRO | 2.83 mq |
| SCOTICO RILEVATI | 10.55 m |
| SCOTICO TRINCEE | 8.08 m |
| PREPARAZIONE PIANO DI POSA | 4.68 m |

| RILEVATI | |
|---------------------------|----------|
| RILEVATO | 11.61 mq |
| TERRENO VEGETALE RILEVATI | 1.35 m |
| TERRENO VEGETALE TRINCEE | 0.47 m |

| SOVRASTRUTTURA | |
|----------------|---------|
| PAVIMENTAZIONE | 15.26 m |

SEZIONE N. : 6
 Q. PROGETTO : 326.35
 DIST.PROG. : 0+100.000



SCALA 1:200

Q.RIF. 305.00

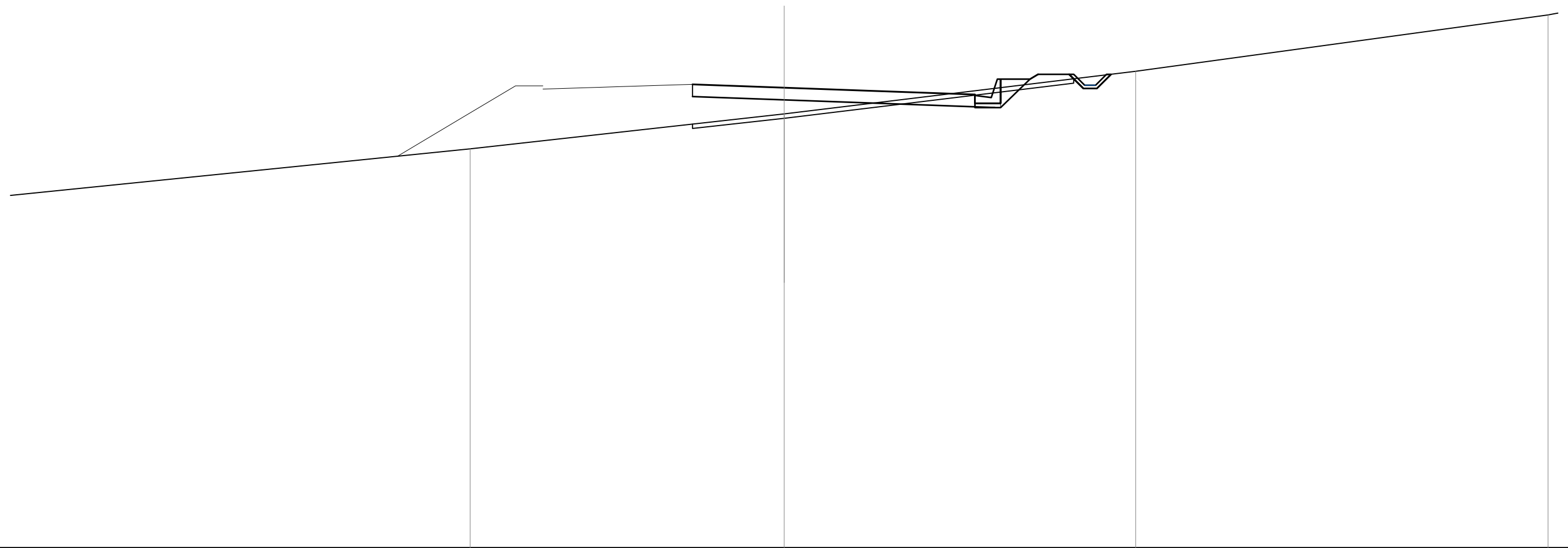
| | | | | | | | | | | | | |
|------------------------|-------|--|--|--------|--------|--------|--------|-------|--------|--------|--------|--------|
| QUOTE TERRENO | | | | 325.17 | | | | | 327.35 | | | |
| DIST.PARZIALI TERRENO | 39.76 | | | | | | | 17.84 | | 18.19 | | |
| QUOTE PROGETTO | | | | 326.55 | 326.48 | 326.35 | 326.22 | | 326.04 | 326.75 | 326.75 | 327.00 |
| DIST.PARZIALI PROGETTO | | | | 2.76 | 3.75 | 3.75 | 5.00 | | 1.18 | 1.35 | 0.40 | |

| | |
|----------------------------|---------|
| SCAVI E BONIFICHE | |
| STERRO | 2.71 mq |
| SCOTICO RILEVATI | 8.37 m |
| SCOTICO TRINCEE | 7.96 m |
| PREPARAZIONE PIANO DI POSA | 4.55 m |

| | |
|---------------------------|---------|
| RILEVATI | |
| RILEVATO | 8.27 mq |
| TERRENO VEGETALE RILEVATI | 1.35 m |
| TERRENO VEGETALE TRINCEE | 0.43 m |

| | |
|-----------------------|---------|
| SOVRASTRUTTURA | |
| PAVIMENTAZIONE | 12.96 m |

SEZIONE N. : 7
 Q. PROGETTO : 326.14
 DIST.PROG. : 0+120.000



SCALA 1:200

Q.RIF. 305.00

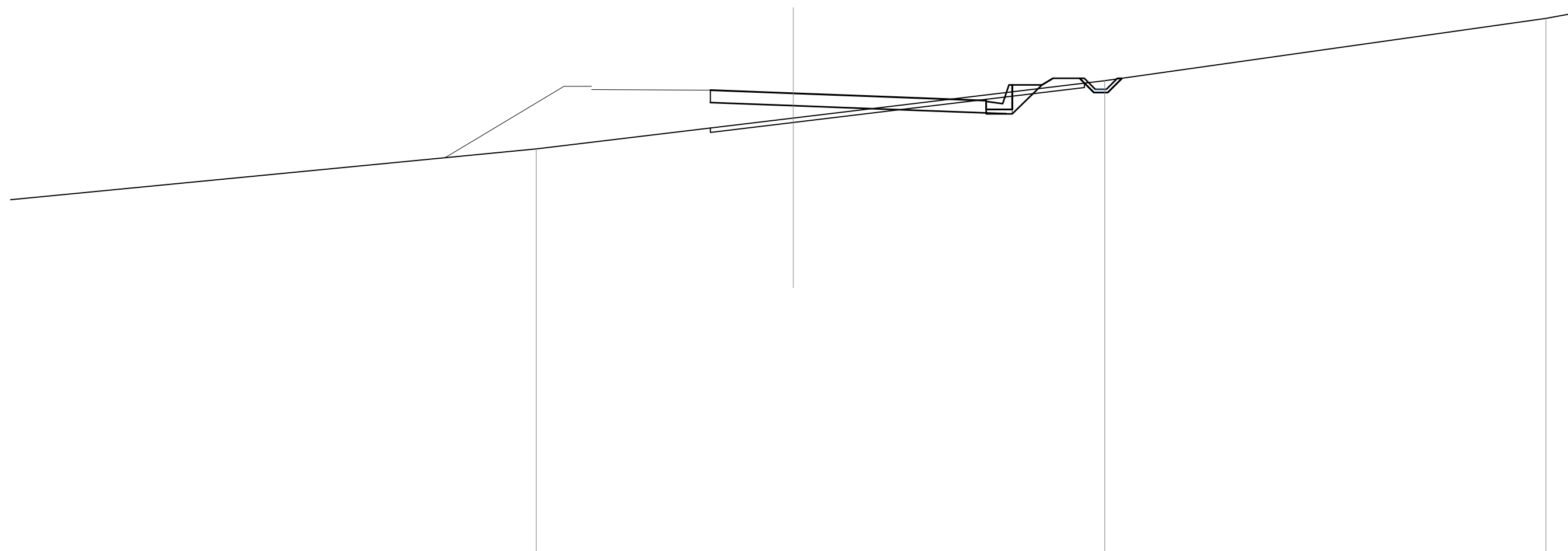
| | | | | | | | | |
|------------------------|-------|--------|-------|------------------|--------|--------|------------------|------------------|
| QUOTE TERRENO | | 323.34 | | 324.94 | | 326.89 | | 329.48 |
| DIST.PARZIALI TERRENO | 23.36 | | 14.41 | | 16.13 | | 18.92 | |
| QUOTE PROGETTO | | | | 326.30 326.28 | 326.14 | 326.01 | 325.83 326.54 | 326.54 326.76 |
| DIST.PARZIALI PROGETTO | | | | 0.46 | 3.75 | 3.75 | 5.00 | 1.18 1.35 0.37 |

| | |
|----------------------------|---------|
| SCAVI E BONIFICHE | |
| STERRO | 3.18 mq |
| SCOTICO RILEVATI | 7.57 m |
| SCOTICO TRINCEE | 8.43 m |
| PREPARAZIONE PIANO DI POSA | 5.08 m |

| | |
|---------------------------|---------|
| RILEVATI | |
| RILEVATO | 6.84 mq |
| TERRENO VEGETALE RILEVATI | 1.35 m |
| TERRENO VEGETALE TRINCEE | 0.59 m |

| | |
|-----------------------|---------|
| SOVRASTRUTTURA | |
| PAVIMENTAZIONE | 12.51 m |

SEZIONE N. : 8
 Q. PROGETTO : 325.94
 DIST.PROG. : 0+140.000



SCALA 1:200

Q.RIF. 305.00

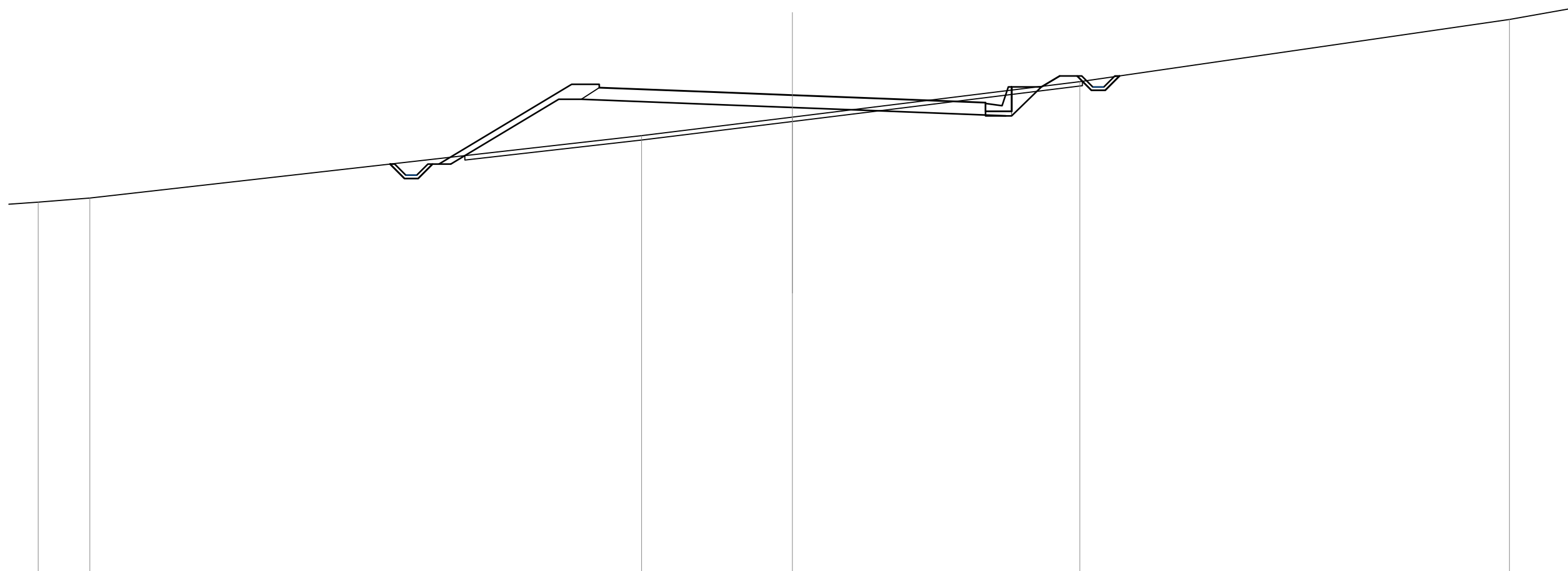
| | | | | | | | | |
|------------------------|-------|--------|------------------|--------|--------|------------------|------------------|--------|
| QUOTE TERRENO | | 323.42 | | 324.82 | | 326.51 | | 329.33 |
| DIST.PARZIALI TERRENO | 24.32 | | 11.66 | | 14.13 | | 20.01 | |
| QUOTE PROGETTO | | | 326.08 326.08 | 325.94 | 325.80 | 325.61 326.32 | 326.32 326.62 | |
| DIST.PARZIALI PROGETTO | | | 3.75 | 3.75 | 5.00 | 1.18 | 1.35 | 0.50 |

| | |
|----------------------------|---------|
| SCAVI E BONIFICHE | |
| STERRO | 5.62 mq |
| SCOTICO RILEVATI | 18.71 m |
| SCOTICO TRINCEE | 9.29 m |
| PREPARAZIONE PIANO DI POSA | 5.99 m |

| | |
|---------------------------|----------|
| RILEVATI | |
| RILEVATO | 23.09 mq |
| TERRENO VEGETALE RILEVATI | 9.77 m |
| TERRENO VEGETALE TRINCEE | 0.96 m |

| | |
|-----------------------|---------|
| SOVRASTRUTTURA | |
| PAVIMENTAZIONE | 17.50 m |

SEZIONE N. : 9
 Q. PROGETTO : 325.74
 DIST.PROG. : 0+160.000



SCALA 1:200

Q.RIF. 304.00

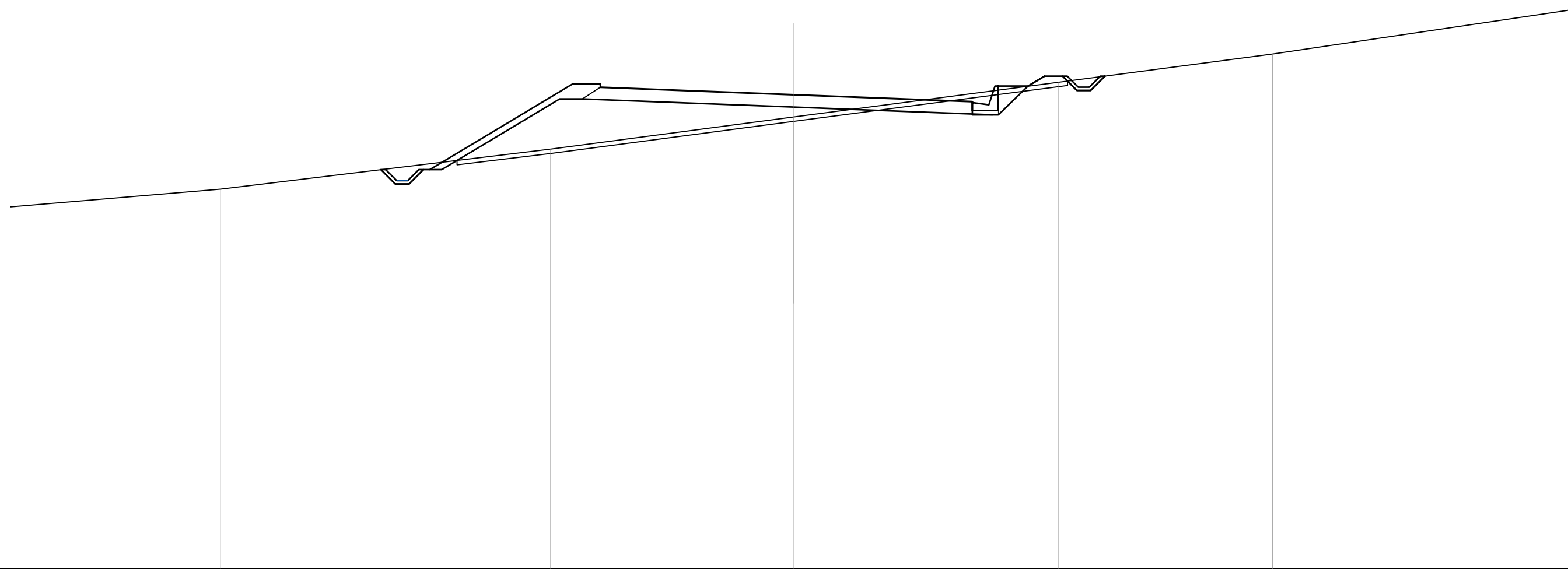
| | | | | | | | | | | | | | | | | | | | |
|-------------------------------|--------|--------|--|-------|--------|--------|--------|--------|--------|--------|------|--------|--------|--------|-------|--------|--------|--------|--------|
| QUOTE TERRENO | 320.89 | 321.08 | | | | 323.90 | | 324.74 | | | | 326.34 | | | | 329.16 | | | |
| DIST.PARZIALI TERRENO | | 2.34 | | 25.00 | | | 6.83 | | | 13.02 | | | | | 19.47 | | | | |
| QUOTE PROGETTO | | | | | 322.61 | | 326.23 | 326.08 | 326.23 | 326.08 | | 325.88 | 325.74 | 325.59 | | 325.40 | 326.11 | 326.11 | 326.60 |
| DIST.PARZIALI PROGETTO | | | | | | 6.02 | 1.25 | 5.00 | 3.75 | 3.75 | 5.00 | 1.18 | 1.35 | 0.83 | | | | | |

| | |
|----------------------------|---------|
| SCAVI E BONIFICHE | |
| STERRO | 5.23 mq |
| SCOTICO RILEVATI | 19.15 m |
| SCOTICO TRINCEE | 8.67 m |
| PREPARAZIONE PIANO DI POSA | 5.46 m |

| | |
|---------------------------|----------|
| RILEVATI | |
| RILEVATO | 24.75 mq |
| TERRENO VEGETALE RILEVATI | 10.31 m |
| TERRENO VEGETALE TRINCEE | 0.87 m |

| | |
|-----------------------|---------|
| SOVRASTRUTTURA | |
| PAVIMENTAZIONE | 16.87 m |

SEZIONE N. : 10
 Q. PROGETTO : 325.53
 DIST.PROG. : 0+180.000



SCALA 1:200

Q.RIF. 304.00

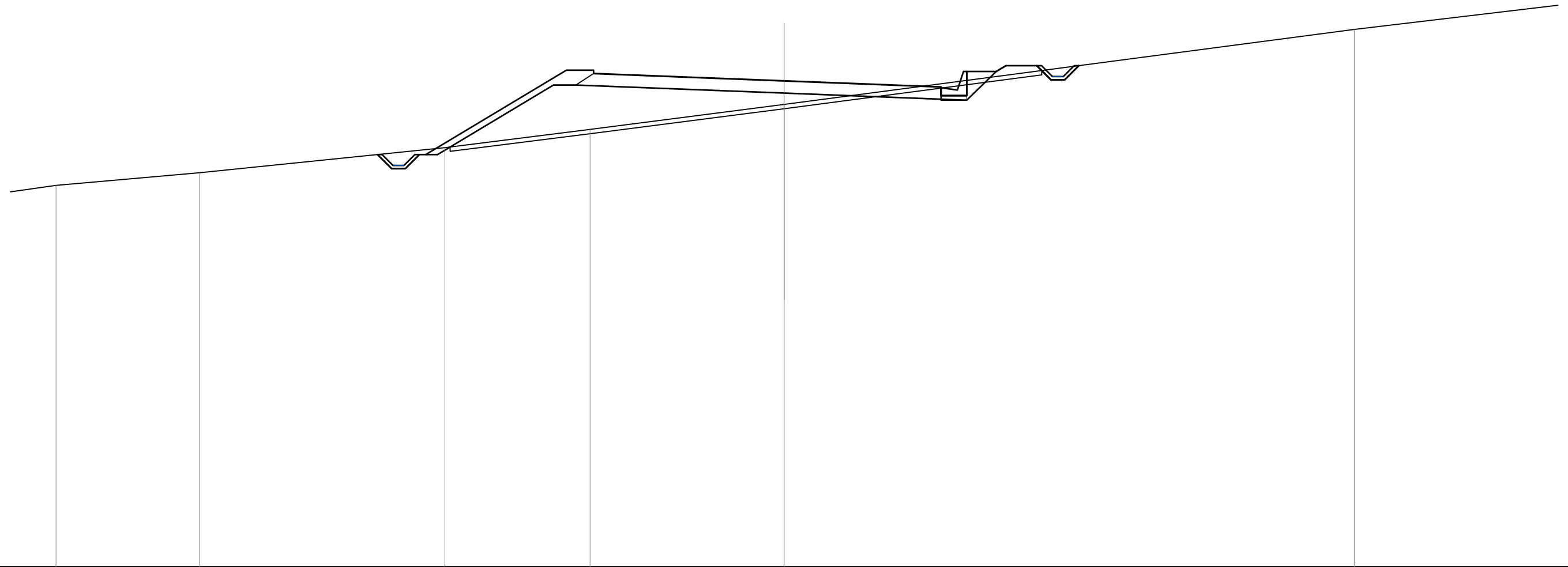
| | | | | | | | | | | |
|------------------------|--------|--------|--------------------------------------|--------|--------|--------|--------------------------------------|------|--------|------|
| QUOTE TERRENO | 321.25 | | 323.06 | | 324.52 | | 326.10 | | 327.38 | |
| DIST.PARZIALI TERRENO | 13.82 | 14.97 | 11.00 | 12.02 | 9.71 | 16.73 | | | | |
| QUOTE PROGETTO | | 322.13 | 326.02 325.87 326.02 325.87 | 325.68 | 325.53 | 325.39 | 325.22 325.93 325.93 326.38 | | | |
| DIST.PARZIALI PROGETTO | | 6.48 | 1.25 | 5.00 | 3.75 | 3.75 | 4.37 | 1.18 | 1.35 | 0.75 |

| | |
|----------------------------|---------|
| SCAVI E BONIFICHE | |
| STERRO | 3.83 mq |
| SCOTICO RILEVATI | 19.23 m |
| SCOTICO TRINCEE | 7.63 m |
| PREPARAZIONE PIANO DI POSA | 4.13 m |

| | |
|---------------------------|----------|
| RILEVATI | |
| RILEVATO | 26.01 mq |
| TERRENO VEGETALE RILEVATI | 10.28 m |
| TERRENO VEGETALE TRINCEE | 0.52 m |

| | |
|----------------|---------|
| SOVRASTRUTTURA | |
| PAVIMENTAZIONE | 15.94 m |

SEZIONE N. : 11
 Q. PROGETTO : 325.33
 DIST.PROG. : 0+200.000



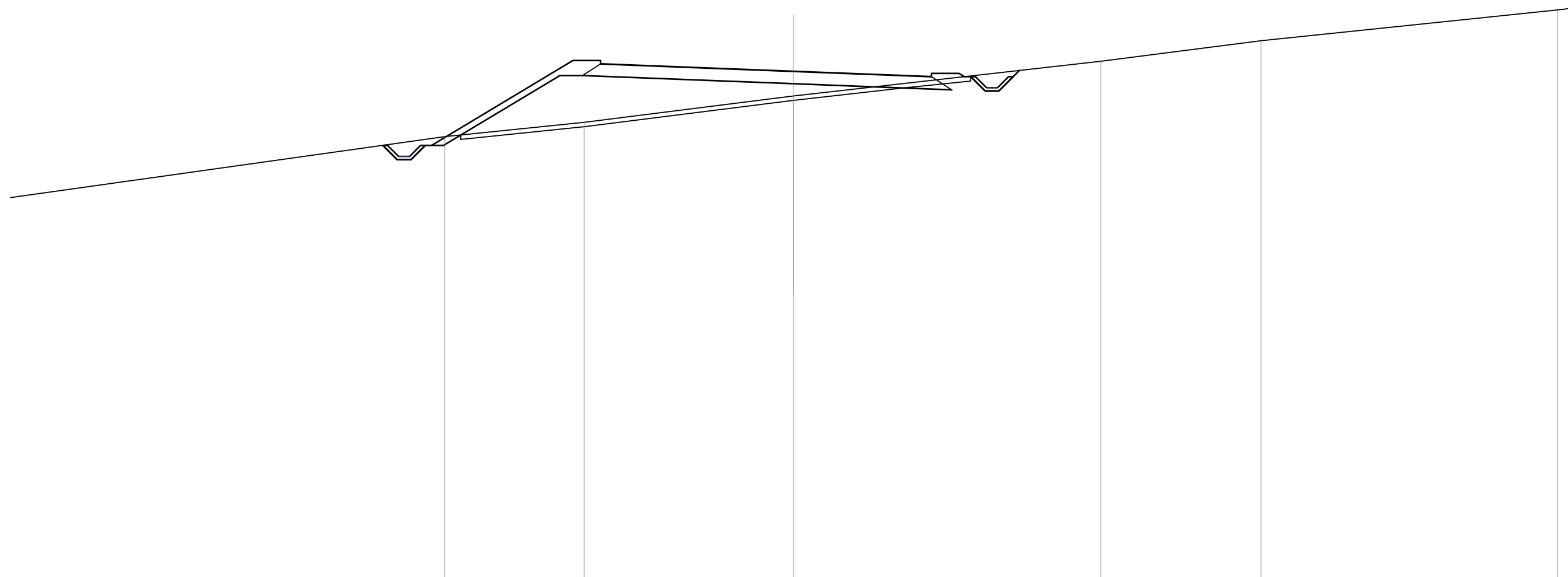
SCALA 1:200

Q.RIF. 303.00

| | | | | | | | | | | | |
|------------------------|--------|--------|--------|----------------------------|--------|--------|--------|--------|--------|------------------|------|
| QUOTE TERRENO | 320.53 | 321.11 | 322.26 | 323.10 | 324.25 | 327.69 | | | | | |
| DIST.PARZIALI TERRENO | 6.59 | 11.26 | 6.66 | 8.91 | 26.15 | 9.70 | | | | | |
| QUOTE PROGETTO | | | 321.95 | 325.82 325.67 325.67 | 325.47 | 325.33 | 325.18 | 325.05 | 325.76 | 325.76 326.03 | |
| DIST.PARZIALI PROGETTO | | | 6.45 | 1.25 | 4.99 | 3.75 | 3.75 | 3.45 | 1.18 | 1.35 | 0.44 |

| | |
|---------------------------|----------|
| SCAVI E BONIFICHE | |
| STERRO | 3.09 mq |
| SCOTICO RILEVATI | 18.96 m |
| SCOTICO TRINCEE | 3.08 m |
| RILEVATI | |
| RILEVATO | 25.09 mq |
| TERRENO VEGETALE RILEVATI | 10.56 m |
| SOVRASTRUTTURA | |
| PAVIMENTAZIONE | 15.01 m |

SEZIONE N. : 12
 Q. PROGETTO : 325.12
 DIST.PROG. : 0+220.000



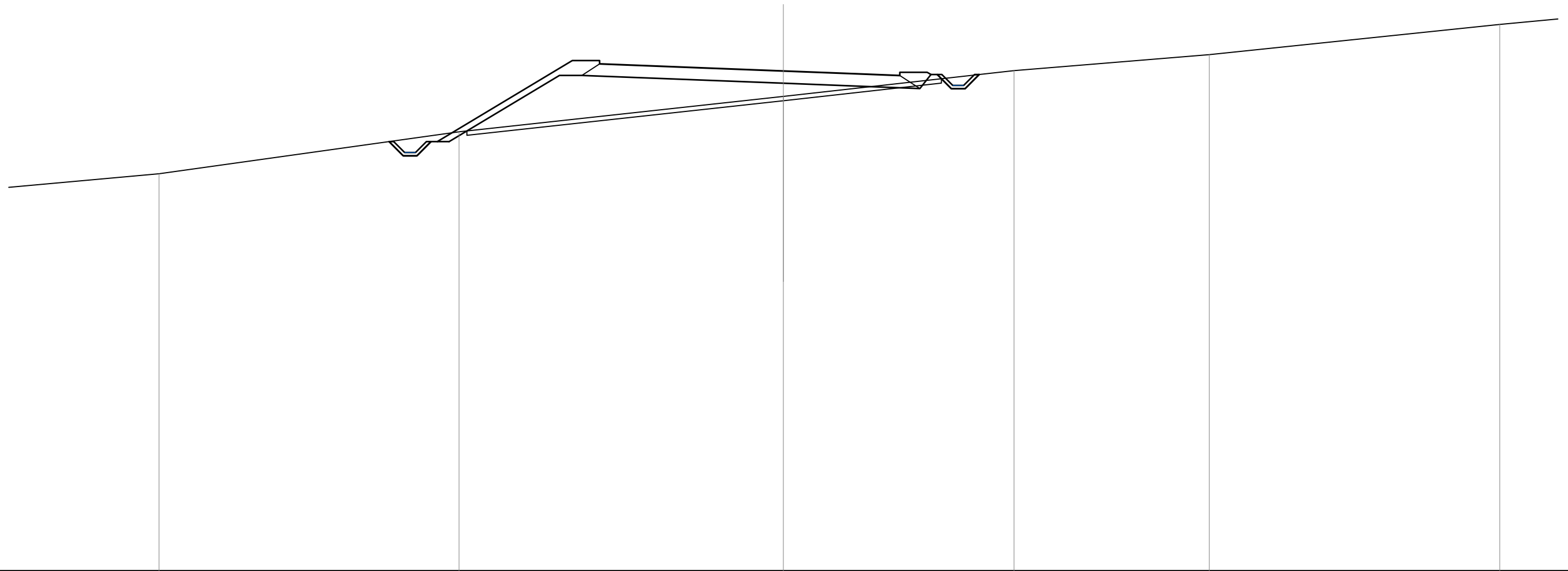
SCALA 1:200

Q.RIF. 302.00

| | | | | | | | |
|------------------------|-------|--------|--------------------------------------|--------|--------|--------|--------------------------------------|
| QUOTE TERRENO | | 322.16 | 322.81 | 324.01 | 325.58 | 326.51 | 327.91 |
| DIST.PARZIALI TERRENO | 19.96 | 6.31 | 9.49 | 13.95 | 7.27 | 13.46 | |
| QUOTE PROGETTO | | 321.77 | 325.61 325.46 325.61 325.46 | 325.27 | 325.12 | 324.98 | 324.88 325.03 325.03 324.88 |
| DIST.PARZIALI PROGETTO | | 6.41 | 1.25 | 4.99 | 3.75 | 3.75 | 2.52 |

| | |
|---------------------------|----------|
| SCAVI E BONIFICHE | |
| STERRO | 2.58 mq |
| SCOTICO RILEVATI | 19.32 m |
| RILEVATI | |
| RILEVATO | 23.66 mq |
| TERRENO VEGETALE RILEVATI | 10.23 m |
| SOVRASTRUTTURA | |
| PAVIMENTAZIONE | 13.76 m |

SEZIONE N. : 13
 Q. PROGETTO : 324.92
 DIST.PROG. : 0+240.000



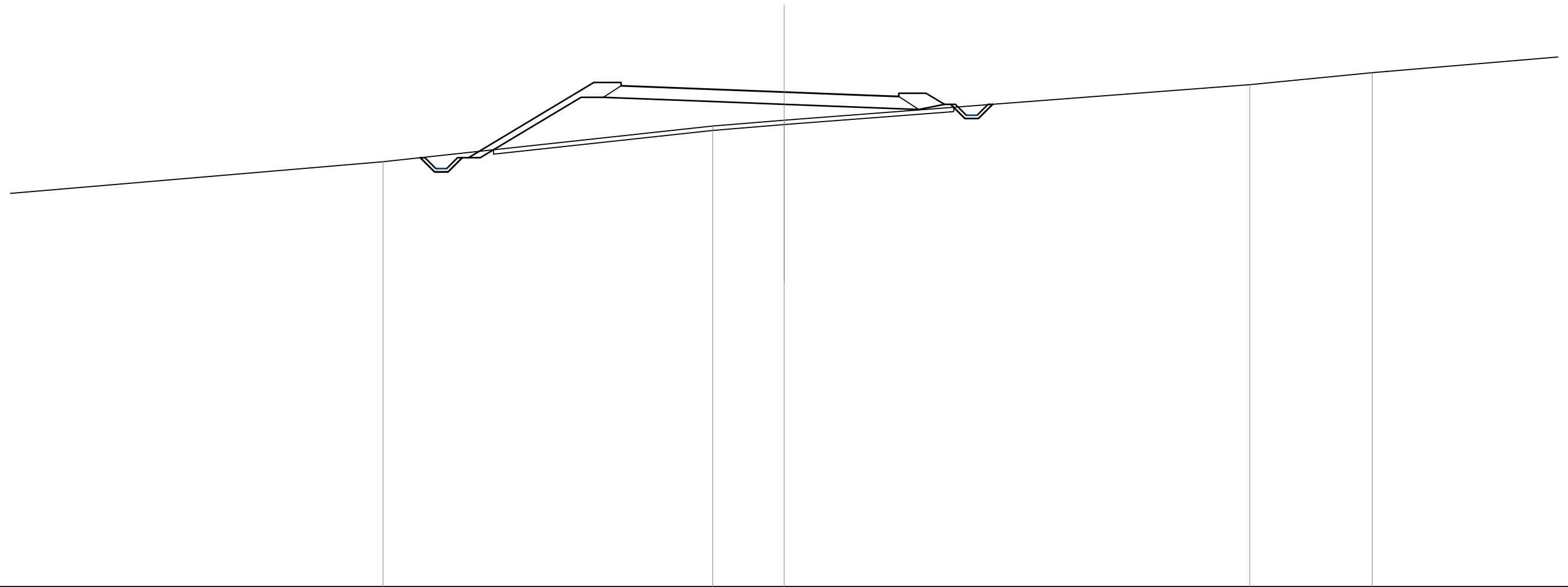
SCALA 1:200

Q.RIF. 302.00

| | | | | | | |
|------------------------|--------|--------------------------------------|--------|--------|--|----------------------|
| QUOTE TERRENO | 320.21 | 322.13 | 323.76 | 324.94 | 325.67 | 327.05 |
| DIST.PARZIALI TERRENO | 13.75 | 14.86 | 10.57 | 8.95 | 13.31 | |
| QUOTE PROGETTO | 321.69 | 325.40 325.25 325.40 325.25 | 325.07 | 324.92 | 324.77 324.71 324.86 324.86 324.76 324.55 | |
| DIST.PARZIALI PROGETTO | 6.19 | 1.25 | 4.67 | 3.75 | 3.75 | 1.59 1.25 0.35 |

| | |
|---------------------------|----------|
| SCAVI E BONIFICHE | |
| STERRO | 2.02 mq |
| SCOTICO RILEVATI | 21.21 m |
| RILEVATI | |
| RILEVATO | 23.17 mq |
| TERRENO VEGETALE RILEVATI | 10.49 m |
| SOVRASTRUTTURA | |
| PAVIMENTAZIONE | 12.74 m |

SEZIONE N. : 14
 Q. PROGETTO : 324.72
 DIST.PROG. : 0+260.000



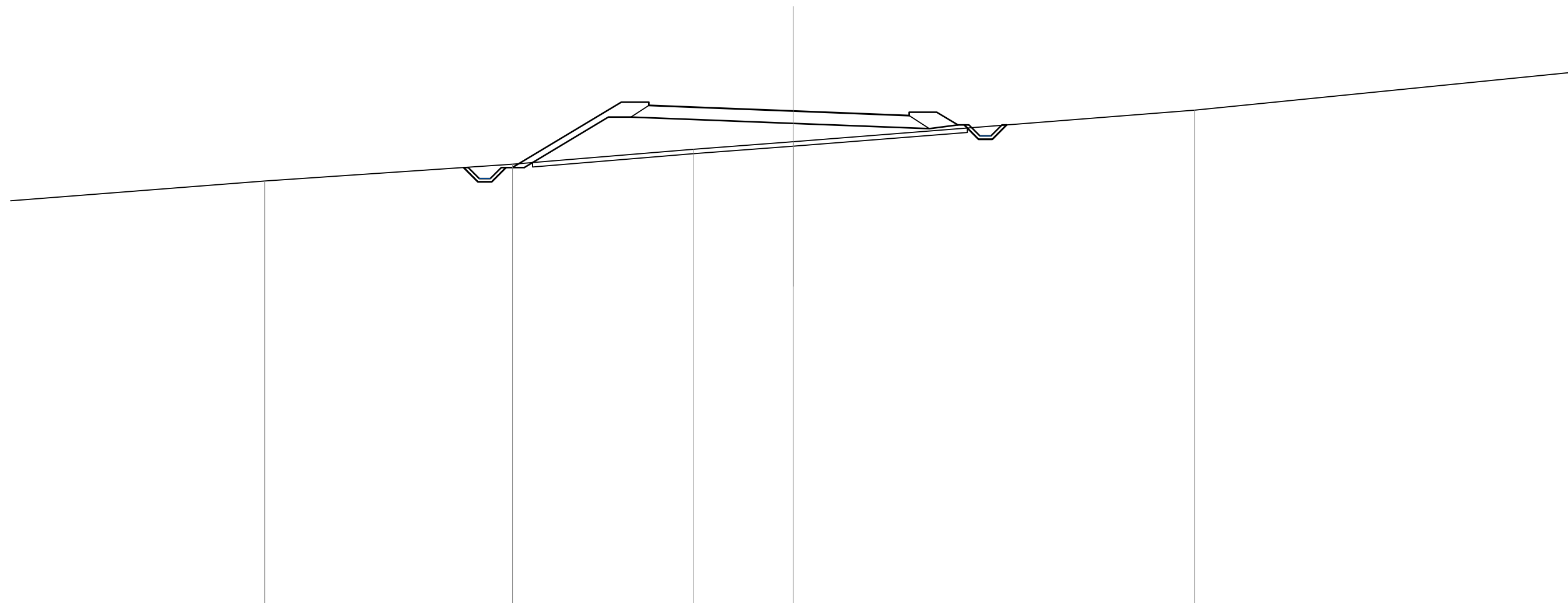
SCALA 1:200

Q.RIF. 302.00

| | | | | | | | | | | | | | | | |
|-------------------------------|-------|--------|--------|--------|--------|--------|--------|--------|--------|--------|--------|--------|--------|--------|--------|
| QUOTE TERRENO | | 321.52 | | | 323.16 | 323.43 | | | | 325.05 | 325.60 | | | | |
| DIST.PARZIALI TERRENO | 24.99 | | 15.12 | | | 3.28 | | | 21.36 | | 5.62 | | | | |
| QUOTE PROGETTO | | | 321.71 | 325.16 | 325.01 | 325.16 | 325.01 | 324.86 | 324.72 | 324.57 | 324.51 | 324.66 | 324.66 | 324.16 | 324.01 |
| DIST.PARZIALI PROGETTO | | | 5.75 | 1.25 | 3.73 | | 3.75 | 3.75 | 1.51 | 1.25 | 0.84 | | | | |

| | |
|---------------------------|----------|
| SCAVI E BONIFICHE | |
| STERRO | 1.83 mq |
| SCOTICO RILEVATI | 19.77 m |
| RILEVATI | |
| RILEVATO | 21.20 mq |
| TERRENO VEGETALE RILEVATI | 9.68 m |
| SOVRASTRUTTURA | |
| PAVIMENTAZIONE | 11.81 m |

SEZIONE N. : 15
 Q. PROGETTO : 324.51
 DIST.PROG. : 0+280.000



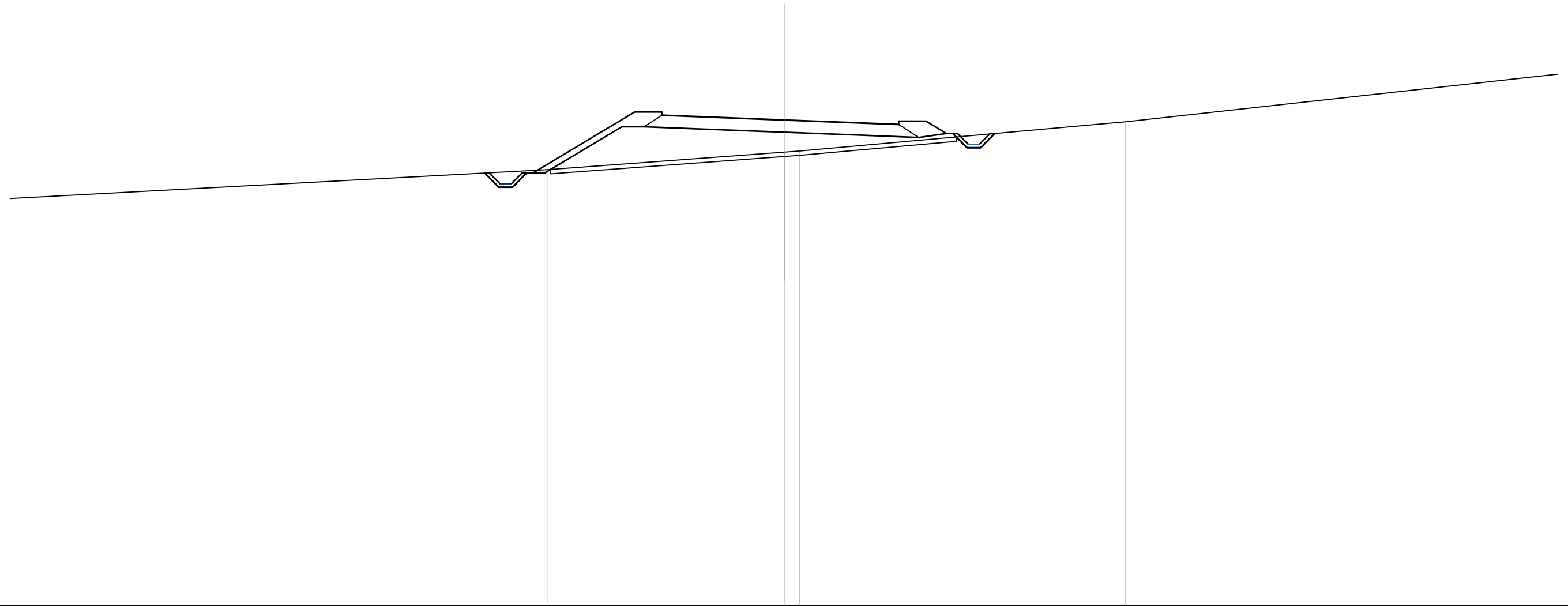
SCALA 1:200

Q.RIF. 302.00

| | | | | | | | | | | | | | | | | |
|------------------------|-------|--------|-------|--------|--------|--------|--------|--------|--------|--------|--------|--------|--------|--------|--------|--------|
| QUOTE TERRENO | | 321.34 | | 322.10 | | 322.78 | | 323.12 | | 324.55 | | | | | | |
| DIST.PARZIALI TERRENO | 12.47 | | 11.24 | | 8.22 | | 4.52 | | 18.20 | | 22.28 | | | | | |
| QUOTE PROGETTO | | | | 321.95 | 324.92 | 324.77 | 324.92 | 324.77 | 324.66 | 324.51 | 324.37 | 324.31 | 324.46 | 324.46 | 323.88 | 323.73 |
| DIST.PARZIALI PROGETTO | | | | | 4.94 | 1.25 | 2.80 | 3.75 | 3.75 | 1.51 | 1.25 | 0.96 | | | | |

| | |
|---------------------------|----------|
| SCAVI E BONIFICHE | |
| STERRO | 1.72 mq |
| SCOTICO RILEVATI | 18.67 m |
| RILEVATI | |
| RILEVATO | 19.97 mq |
| TERRENO VEGETALE RILEVATI | 9.34 m |
| SOVRASTRUTTURA | |
| PAVIMENTAZIONE | 10.87 m |

SEZIONE N. : 16
 Q. PROGETTO : 324.31
 DIST.PROG. : 0+300.000



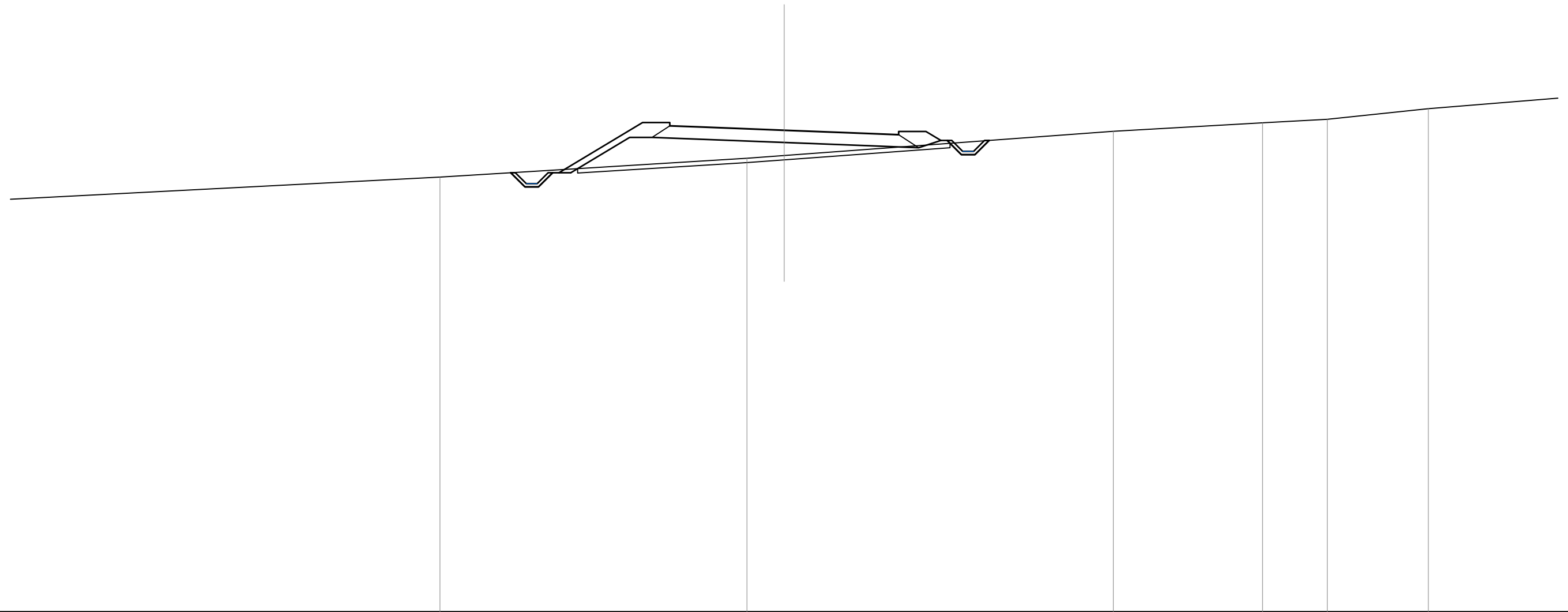
SCALA 1:200

Q.RIF. 302.00

| | | | | | | | | | | | | | | |
|------------------------|-------|--------|--------|--------|--------|--------|--------|--------|--------|--------|--------|--------|--------|--------|
| QUOTE TERRENO | | 322.03 | | 322.83 | 322.88 | | 324.23 | | | | | | | |
| DIST.PARZIALI TERRENO | 39.12 | | 10.88 | 0.69 | | 14.98 | | 31.01 | | | | | | |
| QUOTE PROGETTO | | 321.87 | 324.68 | 324.53 | 324.68 | 324.53 | 324.45 | 324.31 | 324.16 | 324.10 | 324.25 | 324.25 | 323.69 | 323.52 |
| DIST.PARZIALI PROGETTO | | | 4.67 | 1.25 | 1.86 | | 3.75 | | 3.75 | 1.51 | 1.25 | 0.94 | | |

| | |
|---------------------------|----------|
| SCAVI E BONIFICHE | |
| STERRO | 1.83 mq |
| SCOTICO RILEVATI | 17.11 m |
| RILEVATI | |
| RILEVATO | 13.45 mq |
| TERRENO VEGETALE RILEVATI | 8.07 m |
| SOVRASTRUTTURA | |
| PAVIMENTAZIONE | 10.50 m |

SEZIONE N. : 17
 Q. PROGETTO : 324.10
 DIST.PROG. : 0+320.000



SCALA 1:200

Q.RIF. 302.00

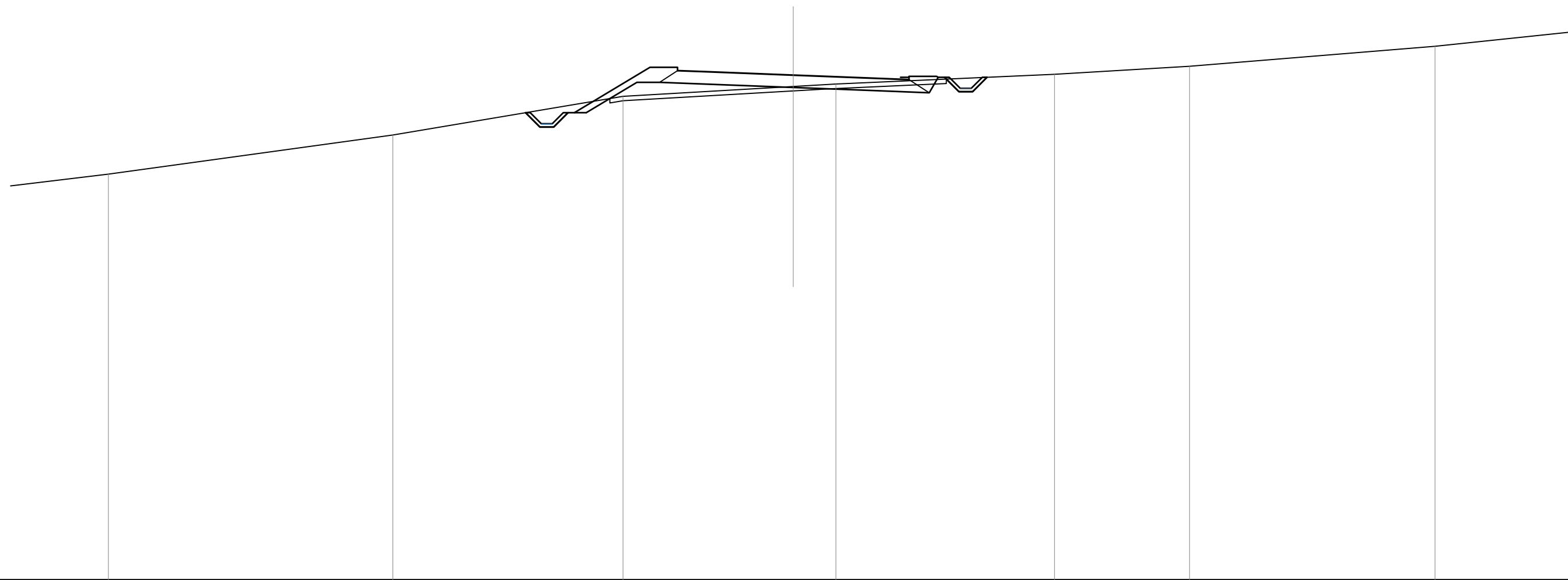
| | | | | | | | | | | | | | | | | |
|------------------------|-------|--------|--------|--------|--------|--------|--------|--------|--------|--------|--------|--------|--------|--------|--------|--------|
| QUOTE TERRENO | | 321.96 | | | 322.82 | 322.95 | | | 324.06 | | 324.45 | 324.61 | | 325.09 | | |
| DIST.PARZIALI TERRENO | 31.61 | | 14.09 | | 1.71 | | | 15.10 | | 6.84 | | 2.97 | 4.64 | 11.42 | | |
| QUOTE PROGETTO | | | 322.16 | 324.46 | 324.31 | 324.46 | 324.31 | 324.25 | | 324.10 | 323.96 | 323.90 | 324.05 | 324.05 | 323.64 | 323.49 |
| DIST.PARZIALI PROGETTO | | | | 3.83 | 1.25 | 1.50 | | 3.75 | | 3.75 | 1.50 | 1.25 | 0.69 | | | |

| | |
|----------------------------|---------|
| SCAVI E BONIFICHE | |
| STERRO | 3.75 mq |
| SCOTICO RILEVATI | 8.77 m |
| SCOTICO TRINCEE | 4.01 m |
| PREPARAZIONE PIANO DI POSA | 4.56 m |

| | |
|---------------------------|---------|
| RILEVATI | |
| RILEVATO | 4.66 mq |
| TERRENO VEGETALE RILEVATI | 6.89 m |

| | |
|-----------------------|---------|
| SOVRASTRUTTURA | |
| PAVIMENTAZIONE | 10.50 m |

SEZIONE N. : 18
 Q. PROGETTO : 323.90
 DIST.PROG. : 0+340.000



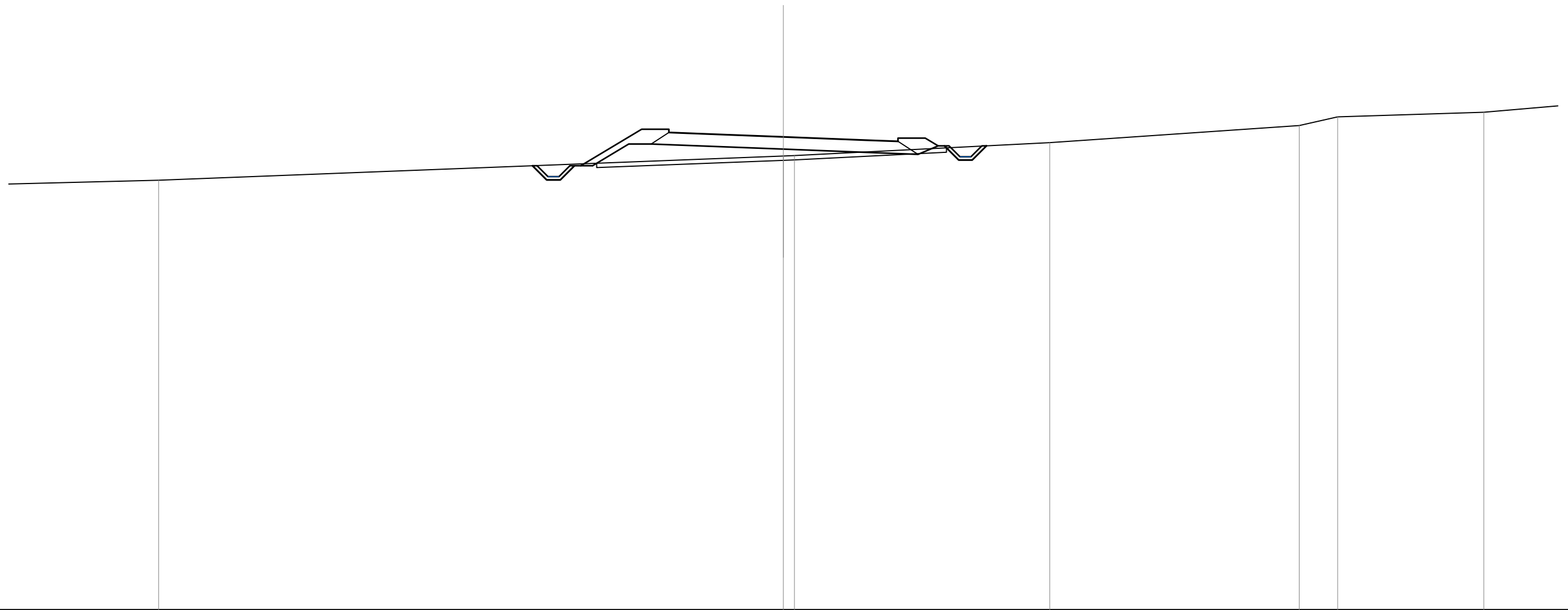
SCALA 1:200

Q.RIF. 301.00

| | | | | | | | | | | | | | | | |
|-------------------------------|--------|--------|--------|--------|--------|--------|--------|--------|--------|--------|--------|--------|--------|--------|--------|
| QUOTE TERRENO | 319.41 | 321.19 | 322.94 | 323.38 | 323.50 | 323.94 | 324.30 | 325.21 | | | | | | | |
| DIST.PARZIALI TERRENO | 12.90 | 10.44 | 7.72 | 1.94 | 9.91 | 6.12 | 11.14 | 13.40 | | | | | | | |
| QUOTE PROGETTO | | | 322.20 | 324.25 | 324.10 | 324.25 | 324.10 | 324.05 | 323.90 | 323.75 | 323.70 | 323.65 | 323.65 | 323.60 | 323.71 |
| DIST.PARZIALI PROGETTO | | | 3.43 | 1.25 | 1.50 | 3.75 | 3.75 | 1.50 | 1.25 | | | | | | |

| | |
|---------------------------|---------|
| SCAVI E BONIFICHE | |
| STERRO | 2.08 mq |
| SCOTICO RILEVATI | 12.99 m |
| RILEVATI | |
| RILEVATO | 8.22 mq |
| TERRENO VEGETALE RILEVATI | 6.74 m |
| SOVRASTRUTTURA | |
| PAVIMENTAZIONE | 10.50 m |

SEZIONE N. : 19
 Q. PROGETTO : 323.70
 DIST.PROG. : 0+360.000



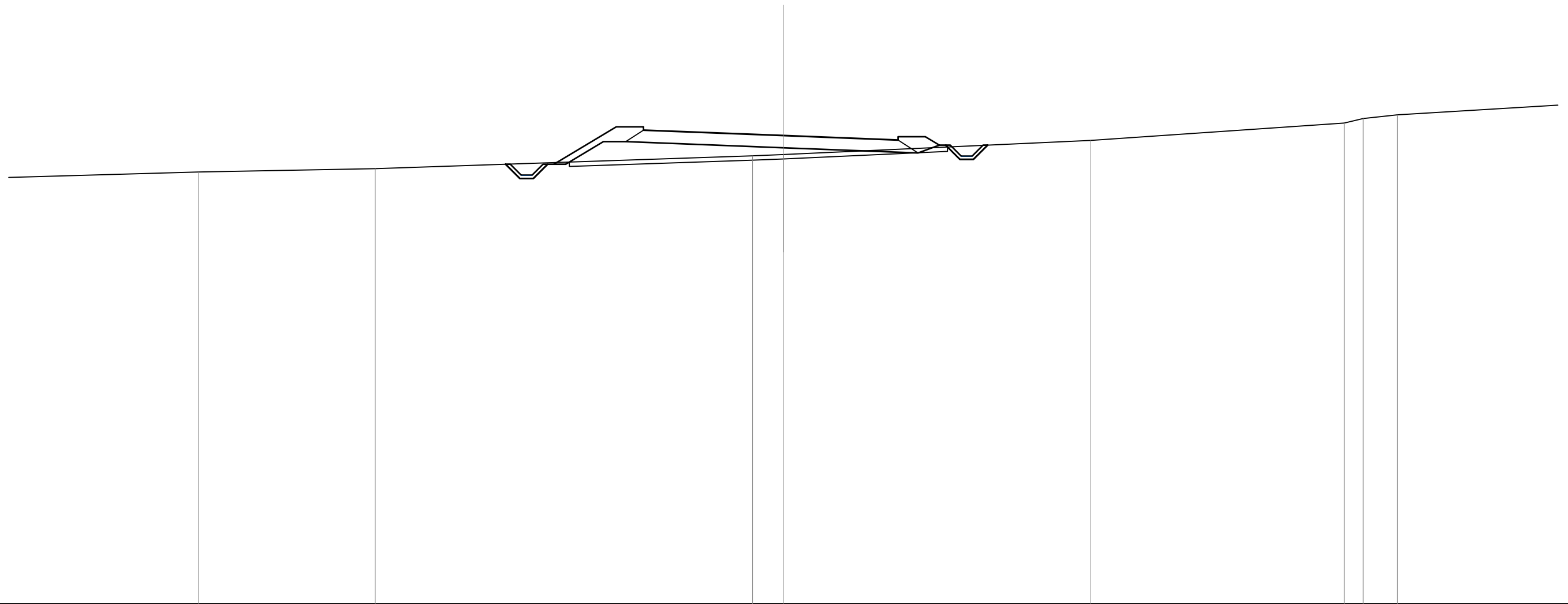
SCALA 1:200

Q.RIF. 302.00

| | | | | | | | | | | | | | | | | |
|------------------------|--|--------|-------|--|--|--|--|------------------|------|--------|------|-------|--------|--------|------|--------|
| QUOTE TERRENO | | 321.71 | | | | | | 322.82 322.84 | | 323.43 | | | 324.22 | 324.61 | | 324.83 |
| DIST.PARZIALI TERRENO | | | 28.63 | | | | | 0.51 | | 11.70 | | 11.43 | | 1.76 | 6.70 | |
| QUOTE PROGETTO | | | | | | | | 323.70 | | 323.55 | | | | | | |
| DIST.PARZIALI PROGETTO | | | | | | | | 2.79 | 1.25 | 1.49 | 3.75 | 3.75 | 1.51 | 1.25 | 0.59 | |

| | |
|---------------------------|---------|
| SCAVI E BONIFICHE | |
| STERRO | 2.03 mq |
| SCOTICO RILEVATI | 14.25 m |
| RILEVATI | |
| RILEVATO | 9.59 mq |
| TERRENO VEGETALE RILEVATI | 6.87 m |
| SOVRASTRUTTURA | |
| PAVIMENTAZIONE | 11.67 m |

SEZIONE N. : 20
 Q. PROGETTO : 323.49
 DIST.PROG. : 0+380.000



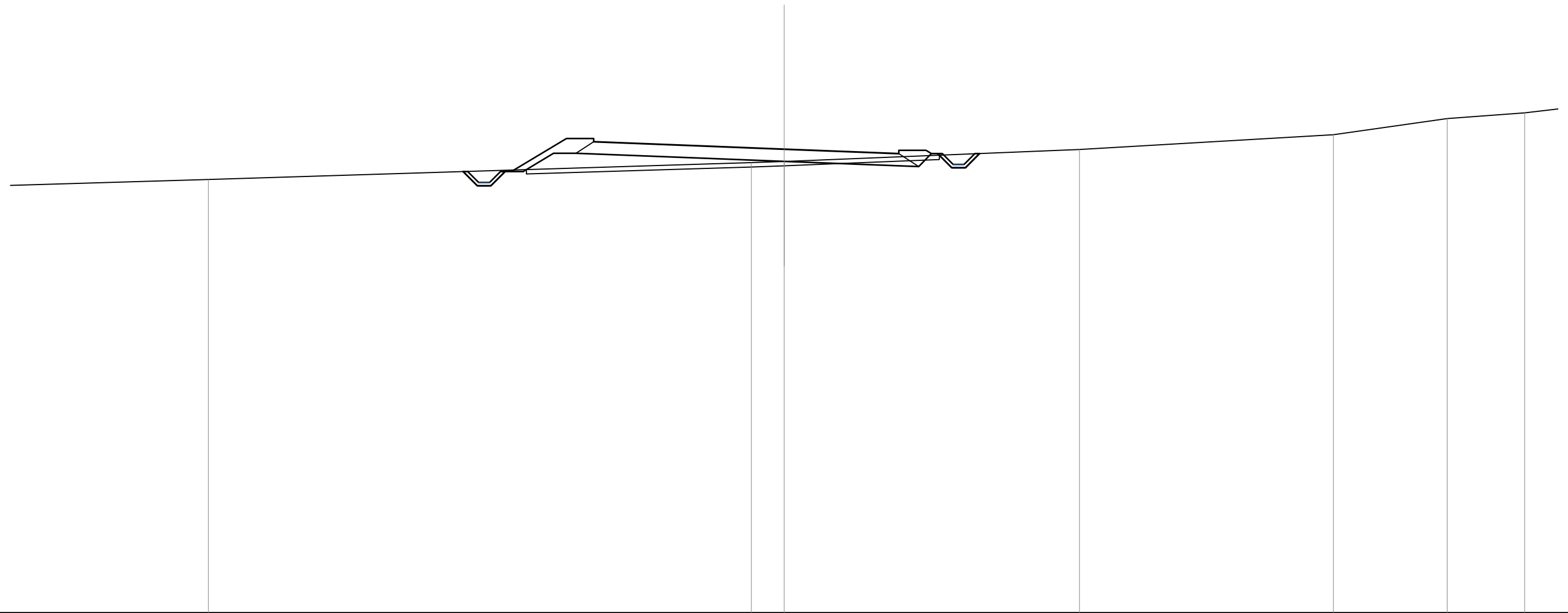
SCALA 1:200

Q.RIF. 302.00

| | | | | | | | | | | | | | | | | | | | | |
|------------------------|--|--------|------|--------|--|--------|--------|--------|--------|--------|--------|-------|--------|--------|--------|--------|--------|--------|--------|------|
| QUOTE TERRENO | | 321.82 | | 321.97 | | | | 322.56 | 322.62 | | | | 323.27 | | | | 324.07 | 324.27 | 324.44 | |
| DIST.PARZIALI TERRENO | | | 8.10 | | | 17.29 | | | 1.41 | | | 14.09 | | 11.62 | | | 0.86 | 1.57 | | 8.44 |
| QUOTE PROGETTO | | | | | | 322.18 | 323.89 | 323.74 | 323.89 | 323.74 | 323.64 | | 323.49 | 323.35 | 323.29 | 323.44 | 323.44 | 323.05 | 322.96 | |
| DIST.PARZIALI PROGETTO | | | | | | 2.86 | 1.25 | 2.66 | | 3.75 | | 3.75 | 1.51 | 1.25 | 0.64 | | | | | |

| | |
|----------------------------|---------|
| SCAVI E BONIFICHE | |
| STERRO | 2.53 mq |
| SCOTICO RILEVATI | 11.87 m |
| SCOTICO TRINCEE | 4.56 m |
| PREPARAZIONE PIANO DI POSA | 3.62 m |
| RILEVATI | |
| RILEVATO | 7.30 mq |
| TERRENO VEGETALE RILEVATI | 6.03 m |
| SOVRASTRUTTURA | |
| PAVIMENTAZIONE | 14.00 m |

SEZIONE N. : 21
 Q. PROGETTO : 323.29
 DIST.PROG. : 0+400.000



SCALA 1:200

Q.RIF. 302.00

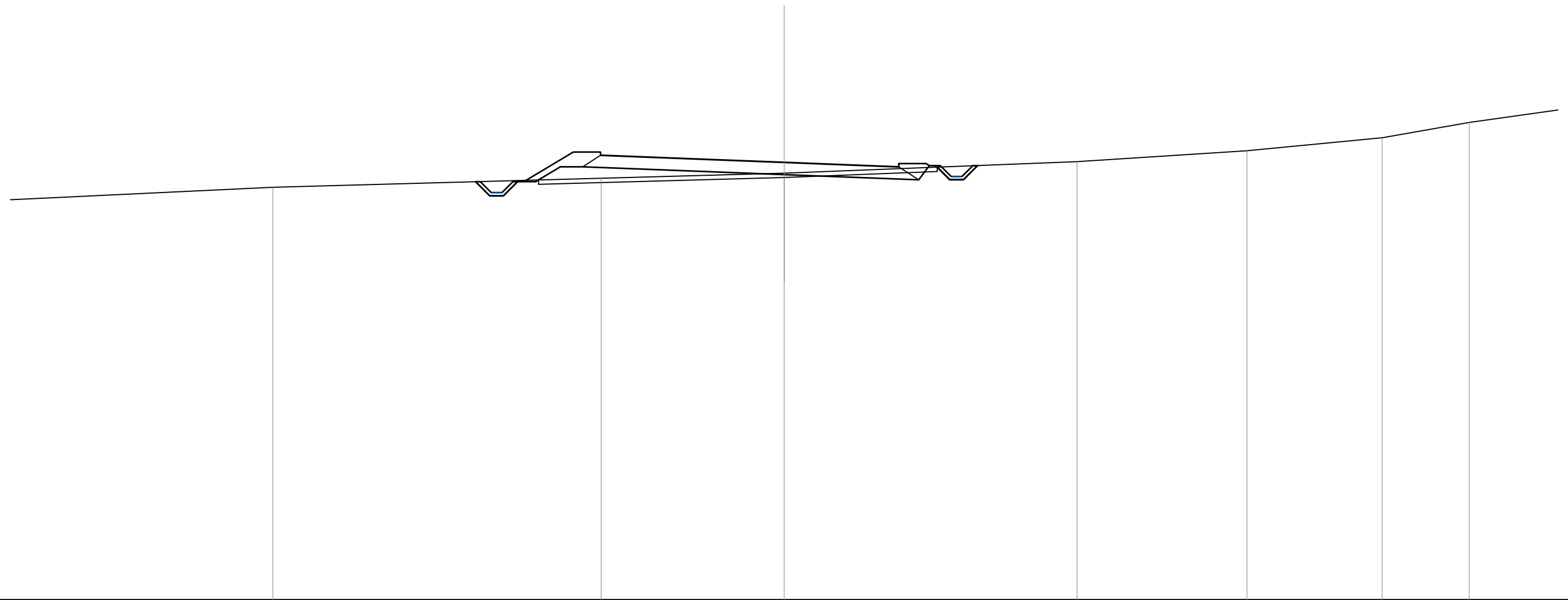
| | | | | | | | | | | | | | | | | |
|------------------------|------|--------|-------|--------|--------|--------|--------|--------|--------|--------|--------|--------|--------|--------|--------|--------|
| QUOTE TERRENO | | 321.90 | | | | 322.67 | 322.72 | | 323.27 | | 323.95 | 324.69 | 324.95 | | | |
| DIST.PARZIALI TERRENO | 9.90 | | 24.91 | | | 1.50 | | 13.55 | | 11.65 | 5.22 | 3.56 | | | | |
| QUOTE PROGETTO | | | | 322.26 | 323.78 | 323.63 | 323.78 | 323.63 | | 322.43 | 323.29 | 323.14 | 323.08 | 323.23 | 323.09 | 323.00 |
| DIST.PARZIALI PROGETTO | | | | 2.53 | 1.25 | 4.99 | | 3.75 | 3.75 | 1.51 | 1.25 | | | | | |

| | |
|----------------------------|---------|
| SCAVI E BONIFICHE | |
| STERRO | 2.80 mq |
| SCOTICO RILEVATI | 11.27 m |
| SCOTICO TRINCEE | 5.31 m |
| PREPARAZIONE PIANO DI POSA | 4.47 m |

| | |
|---------------------------|---------|
| RILEVATI | |
| RILEVATO | 5.49 mq |
| TERRENO VEGETALE RILEVATI | 5.61 m |

| | |
|-----------------------|---------|
| SOVRASTRUTTURA | |
| PAVIMENTAZIONE | 13.69 m |

SEZIONE N. : 22
 Q. PROGETTO : 323.09
 DIST.PROG. : 0+420.000



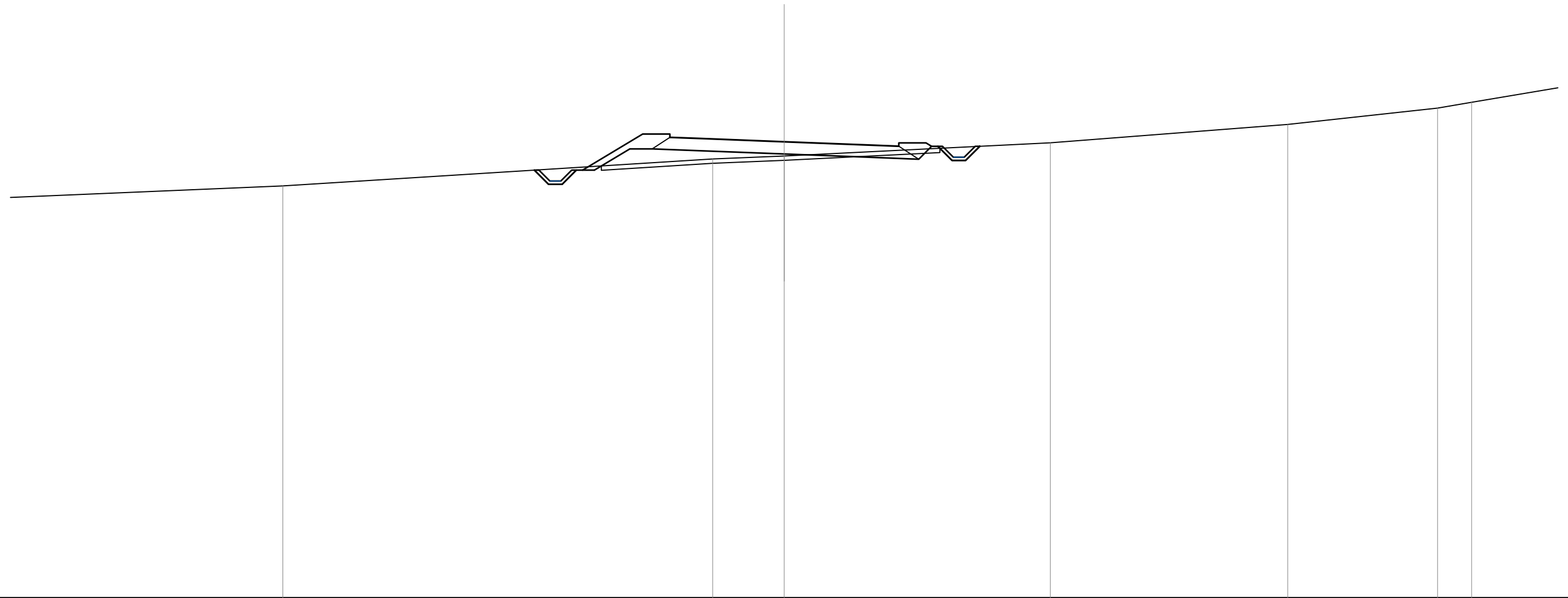
SCALA 1:200

Q.RIF. 303.00

| | | | | | | | | | | | | | | | |
|------------------------|-------|--------|--------|--------|--------|--------|--------|--------|--------|--------|--------|--------|--------|--------|--------|
| QUOTE TERRENO | | 321.96 | | 322.37 | | 322.60 | | 323.13 | | 323.63 | | 324.23 | | 324.93 | |
| DIST.PARZIALI TERRENO | 17.45 | | 15.06 | | 8.40 | | 13.44 | | 7.79 | | 6.21 | | 4.00 | | |
| QUOTE PROGETTO | | | 322.21 | 323.57 | 323.42 | 323.57 | 323.42 | | 322.24 | 323.09 | 322.95 | 322.89 | 323.04 | 322.95 | 322.87 |
| DIST.PARZIALI PROGETTO | | | 2.27 | 1.25 | 4.68 | | 3.75 | | 3.75 | 1.51 | 1.25 | | | | |

| | |
|----------------------------|---------|
| SCAVI E BONIFICHE | |
| STERRO | 2.46 mq |
| SCOTICO RILEVATI | 9.44 m |
| SCOTICO TRINCEE | 3.84 m |
| PREPARAZIONE PIANO DI POSA | 2.87 m |
| RILEVATI | |
| RILEVATO | 5.64 mq |
| TERRENO VEGETALE RILEVATI | 6.32 m |
| SOVRASTRUTTURA | |
| PAVIMENTAZIONE | 10.50 m |

SEZIONE N. : 23
 Q. PROGETTO : 322.94
 DIST.PROG. : 0+440.000



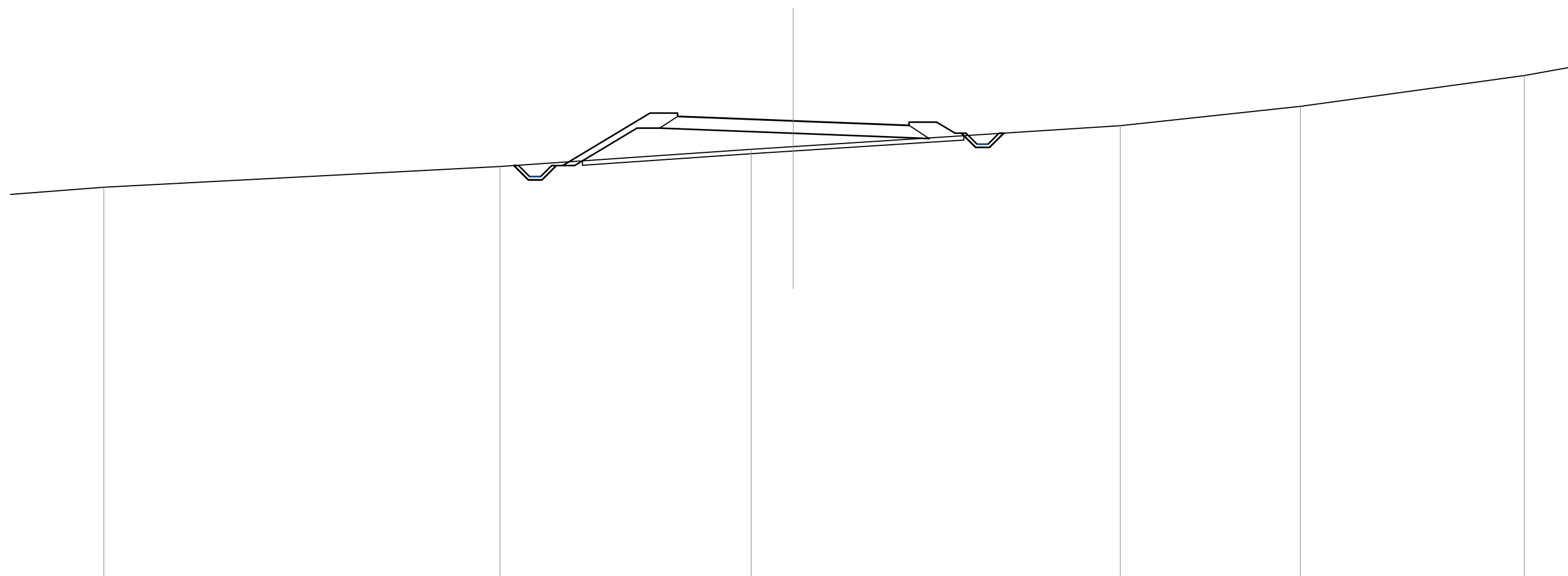
SCALA 1:200

Q.RIF. 302.00

| | | | | | | | | | | | | | | | | |
|------------------------|--------|--|-------|--------|--------|--------|--------|--------|--------|--------|--------|--------|--------|--------|--------|--------|
| QUOTE TERRENO | 320.92 | | | 322.15 | 322.29 | | 322.89 | | 323.74 | 324.48 | 324.75 | | | | | |
| DIST.PARZIALI TERRENO | 20.83 | | 19.72 | | 3.28 | | 12.21 | | 10.89 | 6.87 | 1.57 | | | | | |
| QUOTE PROGETTO | | | | 321.64 | 323.29 | 323.14 | 323.29 | 323.14 | 323.09 | 322.94 | 322.79 | 322.74 | 322.89 | 322.89 | 322.75 | 322.63 |
| DIST.PARZIALI PROGETTO | | | | 2.76 | 1.25 | 1.49 | 3.75 | 3.75 | 1.51 | 1.25 | | | | | | |

| | |
|---------------------------|----------|
| SCAVI E BONIFICHE | |
| STERRO | 1.86 mq |
| SCOTICO RILEVATI | 17.33 m |
| RILEVATI | |
| RILEVATO | 13.59 mq |
| TERRENO VEGETALE RILEVATI | 8.40 m |
| SOVRASTRUTTURA | |
| PAVIMENTAZIONE | 10.50 m |

SEZIONE N. : 24
 Q. PROGETTO : 322.83
 DIST.PROG. : 0+460.000



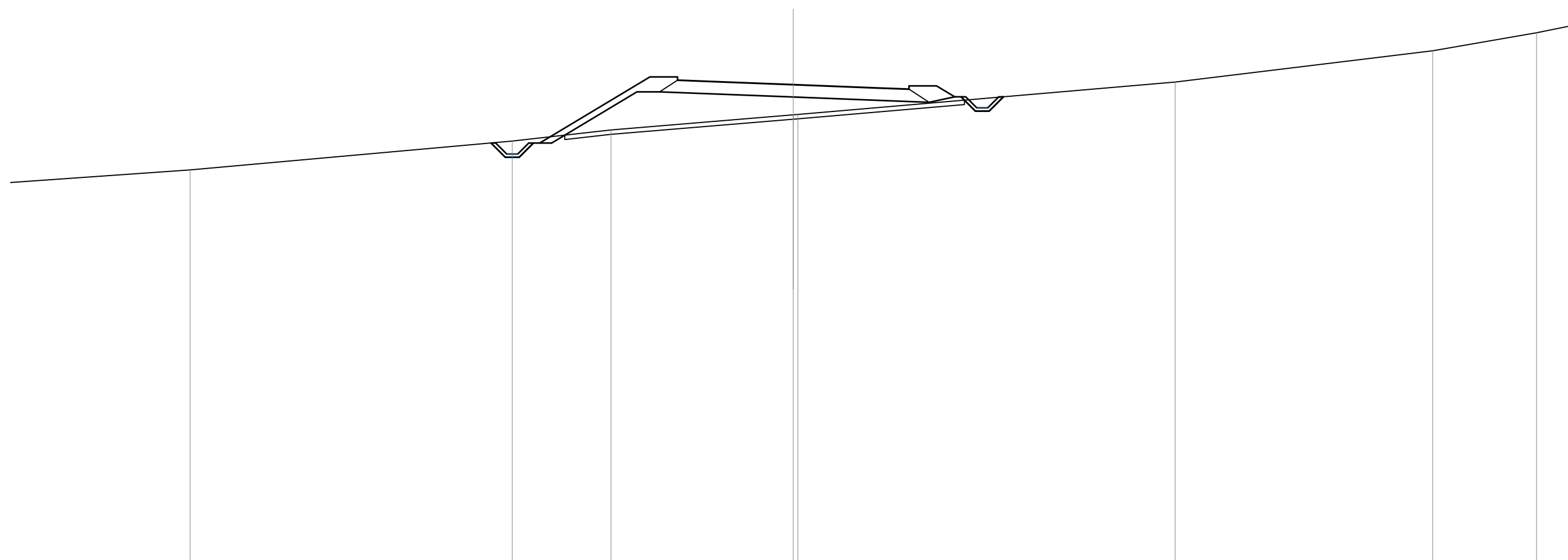
SCALA 1:200

Q.RIF. 302.00

| | | | | | | | | | | | | | |
|------------------------|--------|--------|--------|--------|--------|--------|--------|--------|--------|--------|--------|--------|--------|
| QUOTE TERRENO | 319.82 | 320.76 | 321.54 | 321.66 | 322.61 | 323.48 | 324.88 | | | | | | |
| DIST.PARZIALI TERRENO | 17.97 | 11.40 | 1.90 | 14.83 | 8.18 | 10.16 | | | | | | | |
| QUOTE PROGETTO | | 320.80 | 323.18 | 323.03 | 323.18 | 323.03 | 322.97 | 322.83 | 322.68 | 322.62 | 322.77 | 322.27 | 322.14 |
| DIST.PARZIALI PROGETTO | | 3.96 | 1.25 | 1.49 | 3.75 | 3.75 | 1.51 | 1.25 | 0.83 | | | | |

| | |
|---------------------------|----------|
| SCAVI E BONIFICHE | |
| STERRO | 1.98 mq |
| SCOTICO RILEVATI | 18.19 m |
| RILEVATI | |
| RILEVATO | 17.84 mq |
| TERRENO VEGETALE RILEVATI | 9.59 m |
| SOVRASTRUTTURA | |
| PAVIMENTAZIONE | 10.50 m |

SEZIONE N. : 25
 Q. PROGETTO : 322.75
 DIST.PROG. : 0+480.000



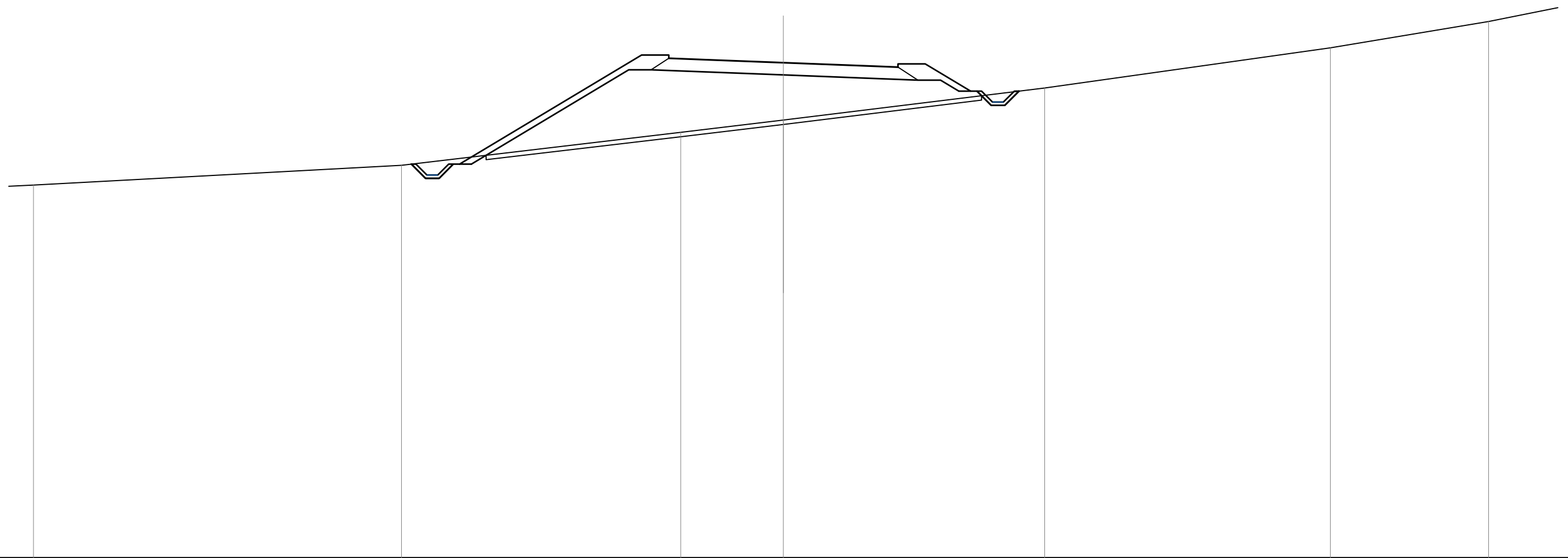
SCALA 1:200

Q.RIF. 301.00

| | | | | | | | |
|------------------------|--------|--------|--------------------------------------|------------------|----------------------------|----------------------------|--------|
| QUOTE TERRENO | 318.88 | 320.19 | 320.70 | 321.38 321.40 | 322.87 | 324.29 | 325.11 |
| DIST.PARZIALI TERRENO | 14.61 | 4.48 | 8.26 | 17.11 | 11.69 | 4.71 | |
| QUOTE PROGETTO | | 320.11 | 323.10 322.95 323.10 322.95 | 322.75 | 322.61 322.55 322.70 | 322.70 322.20 322.04 | |
| DIST.PARZIALI PROGETTO | | 5.00 | 1.25 1.50 | 3.75 | 3.75 | 1.50 1.25 0.82 | |

| | |
|---------------------------|----------|
| SCAVI E BONIFICHE | |
| STERRO | 1.99 mq |
| SCOTICO RILEVATI | 22.87 m |
| RILEVATI | |
| RILEVATO | 45.09 mq |
| TERRENO VEGETALE RILEVATI | 14.96 m |
| SOVRASTRUTTURA | |
| PAVIMENTAZIONE | 10.50 m |

SEZIONE N. : 26
 Q. PROGETTO : 322.72
 DIST.PROG. : 0+500.000



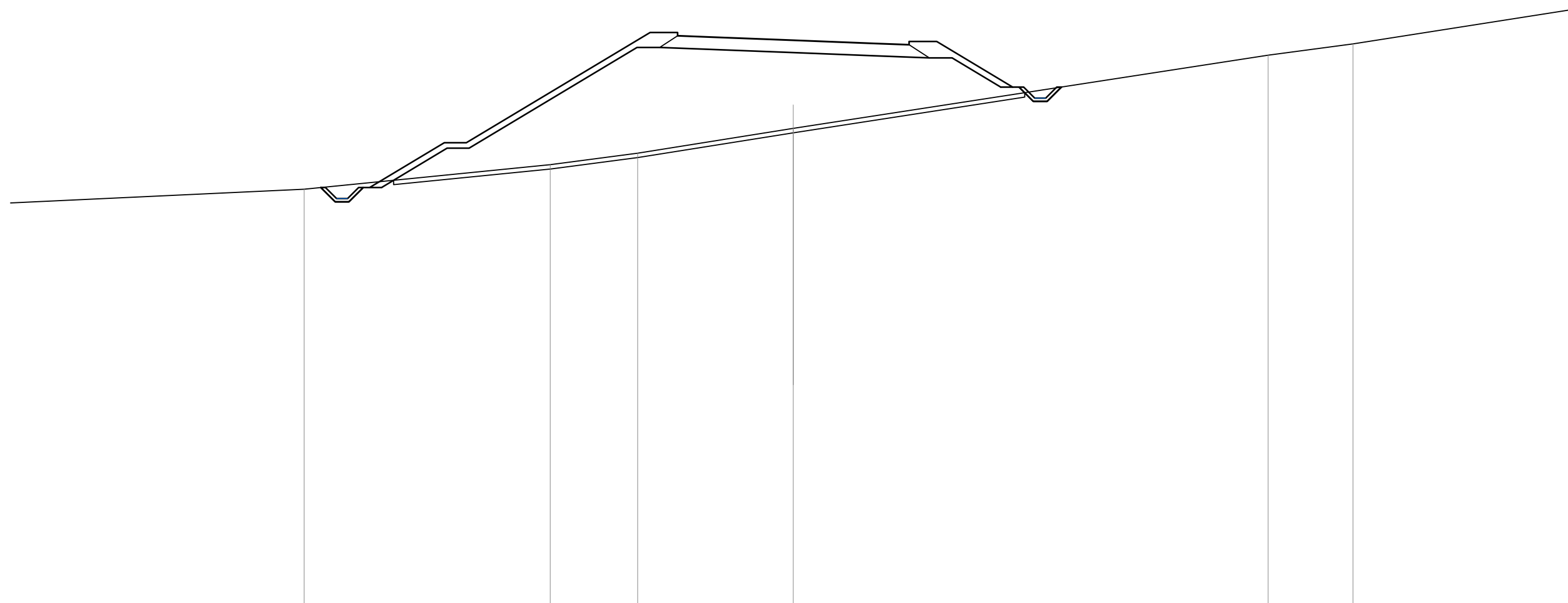
SCALA 1:200

Q.RIF. 300.00

| | | | | | | | |
|------------------------|--------|--------|--------------------------------------|--------|--------|----------------------------|----------------------------|
| QUOTE TERRENO | 317.11 | 318.01 | 319.52 | 320.09 | 321.56 | 323.40 | 324.60 |
| DIST.PARZIALI TERRENO | 16.86 | 12.80 | 4.70 | 11.98 | 13.09 | 7.25 | |
| QUOTE PROGETTO | | 318.07 | 323.07 322.92 323.07 322.92 | 322.86 | 322.72 | 322.57 322.51 322.66 | 322.66 321.41 321.19 |
| DIST.PARZIALI PROGETTO | | 8.34 | 1.25 1.50 | 3.75 | 3.75 | 1.50 1.25 | 2.08 0.38 |

| | |
|---------------------------|----------|
| SCAVI E BONIFICHE | |
| STERRO | 1.89 mq |
| SCOTICO RILEVATI | 28.90 m |
| RILEVATI | |
| RILEVATO | 83.27 mq |
| TERRENO VEGETALE RILEVATI | 21.48 m |
| SOVRASTRUTTURA | |
| PAVIMENTAZIONE | 10.50 m |

SEZIONE N. : 27
 Q. PROGETTO : 322.72
 DIST.PROG. : 0+520.000



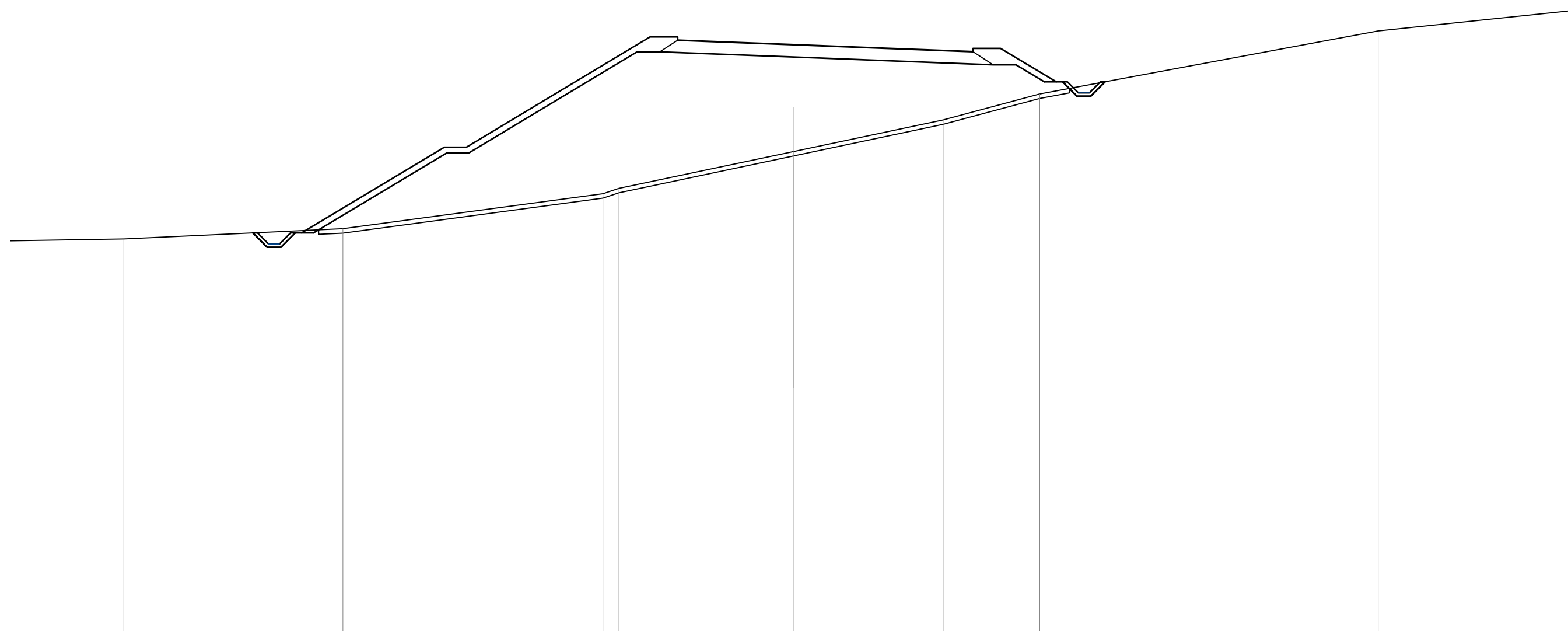
SCALA 1:200

Q.RIF. 297.00

| | | | | | | | | | | | | | | | | |
|-------------------------------|-------|--------|--------|--------|--------|--------|--------|--------|--------|--------|--------|--------|--------|--------|--------|--------|
| QUOTE TERRENO | | 315.97 | | 317.08 | 317.60 | | 318.73 | | 322.04 | 322.56 | | | | | | |
| DIST.PARZIALI TERRENO | 14.15 | | 11.16 | 3.97 | 7.06 | | | | 21.54 | 3.85 | 14.71 | | | | | |
| QUOTE PROGETTO | | 316.04 | 318.08 | 318.08 | 323.08 | 322.93 | 323.08 | 322.93 | 322.87 | 322.72 | 322.58 | 322.52 | 322.67 | 322.67 | 320.60 | 320.33 |
| DIST.PARZIALI PROGETTO | | | 3.39 | 1.00 | 8.33 | 1.25 | 1.49 | 3.75 | 3.75 | 1.51 | 1.25 | 3.45 | 0.45 | | | |

| | |
|---------------------------|-----------|
| SCAVI E BONIFICHE | |
| STERRO | 1.54 mq |
| SCOTICO RILEVATI | 34.69 m |
| RILEVATI | |
| RILEVATO | 120.26 mq |
| TERRENO VEGETALE RILEVATI | 24.02 m |
| SOVRASTRUTTURA | |
| PAVIMENTAZIONE | 13.39 m |

SEZIONE N. : 28
 Q. PROGETTO : 322.77
 DIST.PROG. : 0+540.000



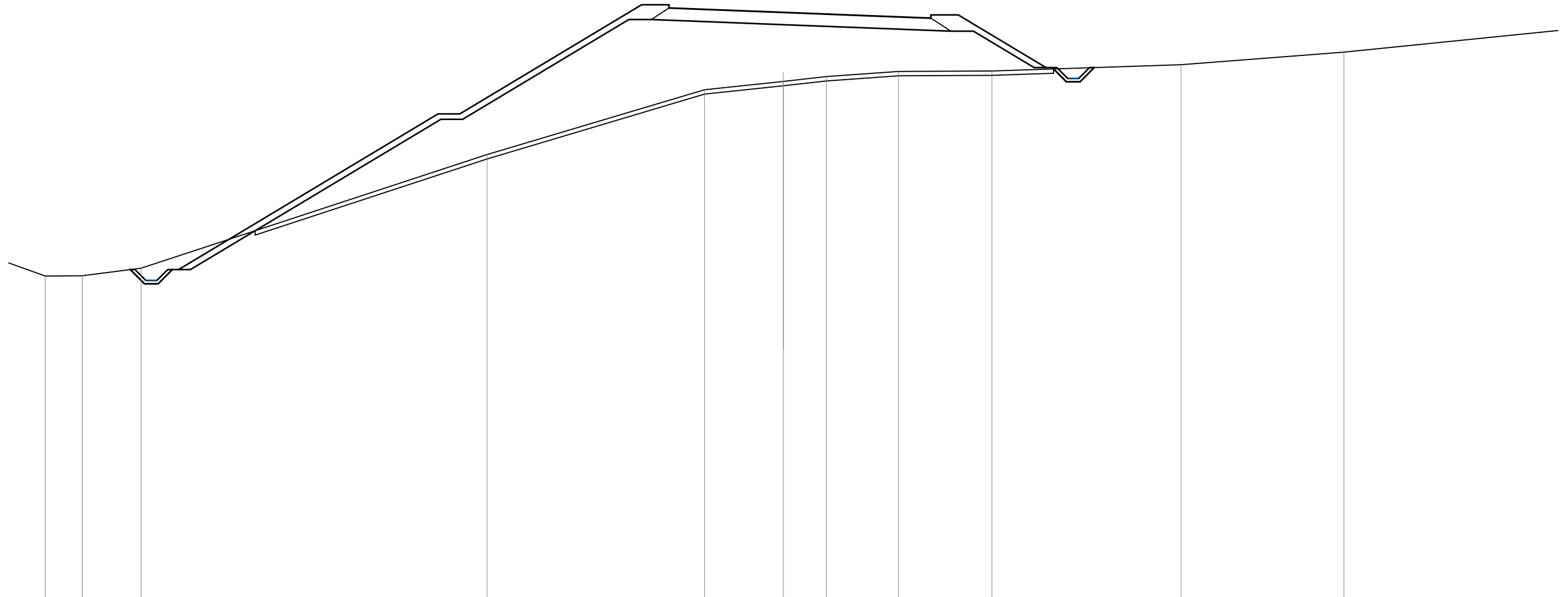
SCALA 1:200

Q.RIF. 296.00

| | | | | | | | | | | | | | | | | |
|-------------------------------|--------|--------|--------|--------|--------|--------|--------|--------|--------|--------|--------|--------|--------|--------|--------|--------|
| QUOTE TERRENO | 313.96 | 314.43 | 316.01 | 316.26 | 317.92 | 319.36 | 320.53 | 323.39 | | | | | | | | |
| DIST.PARZIALI TERRENO | 6.01 | 9.93 | 11.80 | 0.73 | 7.90 | 6.80 | 4.38 | 15.35 | 9.86 | | | | | | | |
| QUOTE PROGETTO | | 314.24 | 318.12 | 318.12 | 323.12 | 322.97 | 323.12 | 322.97 | 322.91 | 322.77 | 322.62 | 322.45 | 322.60 | 322.60 | 321.08 | 320.77 |
| DIST.PARZIALI PROGETTO | | 6.47 | 1.00 | 8.33 | 1.25 | 1.49 | 3.75 | 3.75 | 4.40 | 1.25 | 2.53 | 0.52 | | | | |

| | |
|---------------------------|----------|
| SCAVI E BONIFICHE | |
| STERRO | 3.78 mq |
| SCOTICO RILEVATI | 37.63 m |
| RILEVATI | |
| RILEVATO | 87.10 mq |
| TERRENO VEGETALE RILEVATI | 32.08 m |
| SOVRASTRUTTURA | |
| PAVIMENTAZIONE | 12.00 m |

SEZIONE N. : 30
 Q. PROGETTO : 322.98
 DIST.PROG. : 0+580.000



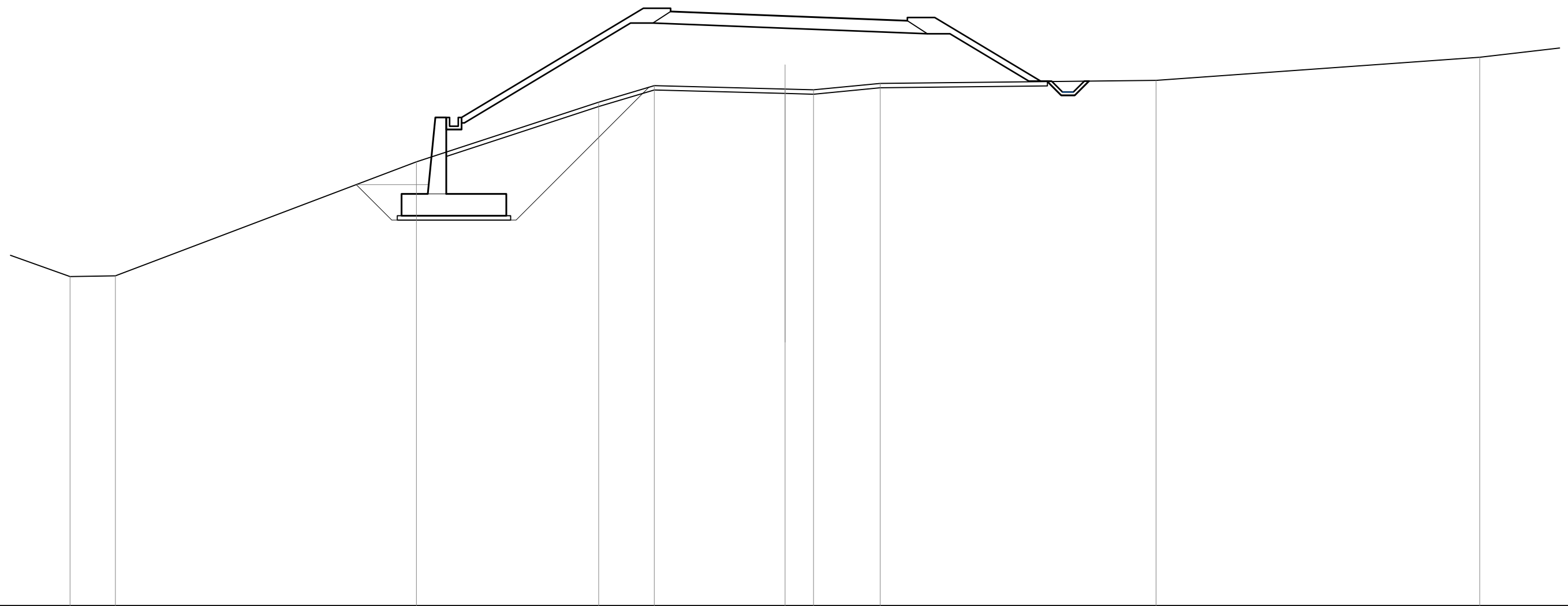
SCALA 1:200

Q.RIF. 296.00

| | | | | | | | | | | | | | | | | | | |
|------------------------|--------|--------|--------|-------|--------|--------|--------|--------|--------|--------|--------|--------|--------|--------|--------|--------|--------|--------|
| QUOTE TERRENO | 310.90 | 310.91 | 311.26 | | 316.47 | | 319.44 | 319.82 | 320.04 | 320.28 | 320.30 | 320.58 | 321.16 | | | | | |
| DIST.PARZIALI TERRENO | 1.70 | 2.70 | | 15.86 | | 9.96 | 3.61 | 1.97 | 3.31 | 4.28 | | 8.67 | 7.46 | 14.25 | | | | |
| QUOTE PROGETTO | | | 311.20 | | 318.33 | 318.33 | 323.33 | 323.18 | 323.33 | 323.18 | 323.12 | 322.98 | 322.83 | 322.72 | 322.87 | 322.87 | 320.45 | 320.38 |
| DIST.PARZIALI PROGETTO | | | | 11.89 | 1.00 | | 8.33 | 1.25 | 1.49 | 3.75 | 3.75 | 3.01 | 1.25 | 4.02 | | | | |

| | |
|---------------------------|----------|
| SCAVI E BONIFICHE | |
| STERRO | 0.81 mq |
| SCOTICO RILEVATI | 28.03 m |
| RILEVATI | |
| RILEVATO | 84.73 mq |
| TERRENO VEGETALE RILEVATI | 18.18 m |
| SOVRASTRUTTURA | |
| PAVIMENTAZIONE | 10.85 m |
| LAVORAZIONI MURI | |
| CALCESTRUZZO MURO | 7.16 mq |
| MAGRONE MURO | 1.04 mq |
| SCAVO MURO | 31.13 mq |
| RINTERRO MURO | 2.55 mq |

SEZIONE N. : 30A
 Q. PROGETTO : 323.03
 DIST.PROG. : 0+586.610



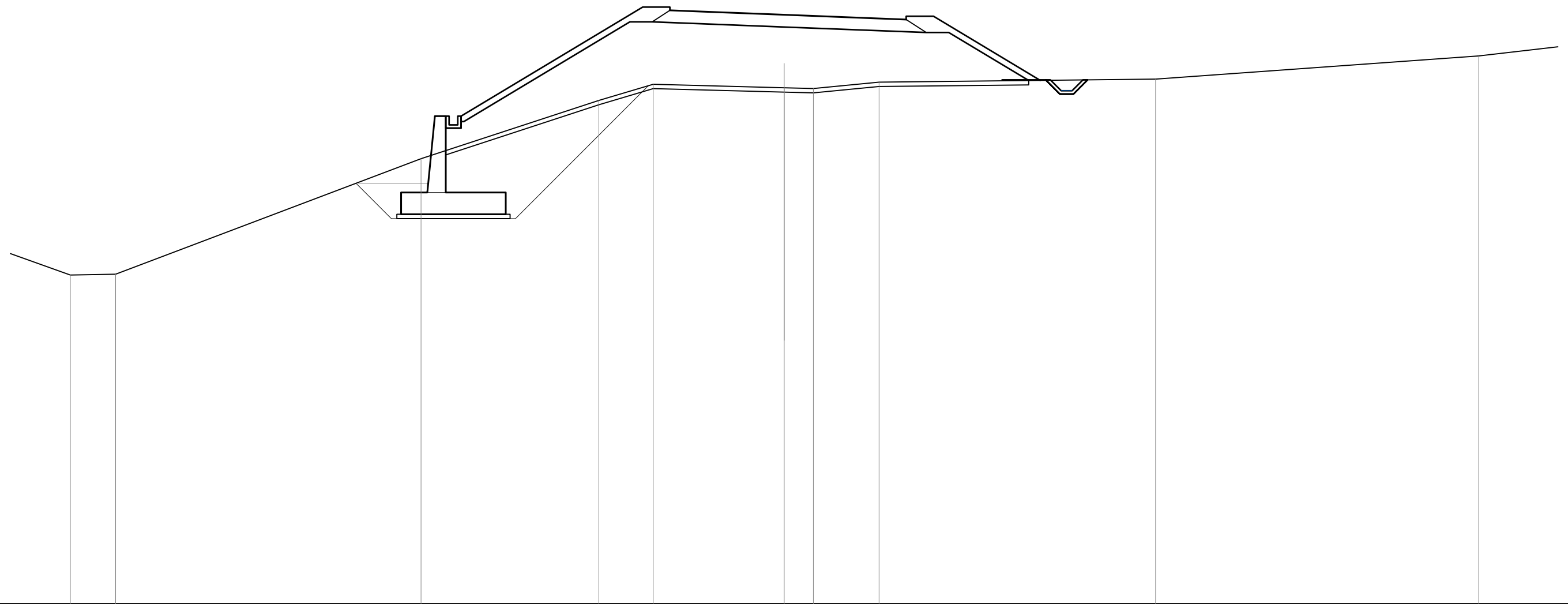
SCALA 1:200

Q.RIF. 296.00

| | | | | | | | | | | | | | | | | | |
|-------------------------------|--------|--------|--------|--------|--------|--------|--------|--------|--------|--------|--------|--------|--------|--------|--------|--------|--------|
| QUOTE TERRENO | 311.10 | 311.13 | | 316.35 | 319.08 | 319.84 | 319.68 | 319.65 | 319.94 | | 320.08 | | 321.14 | | | | |
| DIST.PARZIALI TERRENO | 4.53 | 2.08 | 13.80 | 8.35 | 2.55 | 5.99 | 1.30 | 3.06 | | 12.64 | | 14.84 | 6.71 | | | | |
| QUOTE PROGETTO | | | 313.98 | 318.38 | | 323.38 | 323.23 | 323.38 | 323.23 | 323.17 | 323.03 | 322.88 | 322.81 | 322.96 | 322.96 | 320.05 | 320.02 |
| DIST.PARZIALI PROGETTO | | | 8.34 | 8.33 | | 1.25 | 1.49 | 3.75 | 3.75 | 1.86 | 1.25 | 4.86 | | | | | |

| | |
|---------------------------|----------|
| SCAVI E BONIFICHE | |
| STERRO | 0.81 mq |
| SCOTICO RILEVATI | 27.23 m |
| RILEVATI | |
| RILEVATO | 84.56 mq |
| TERRENO VEGETALE RILEVATI | 18.23 m |
| SOVRASTRUTTURA | |
| PAVIMENTAZIONE | 10.84 m |
| LAVORAZIONI MURI | |
| CALCESTRUZZO MURO | 7.16 mq |
| MAGRONE MURO | 1.04 mq |
| SCAVO MURO | 31.25 mq |
| RINTERRO MURO | 2.51 mq |

SEZIONE N. : 30B
 Q. PROGETTO : 323.03
 DIST.PROG. : 0+586.662



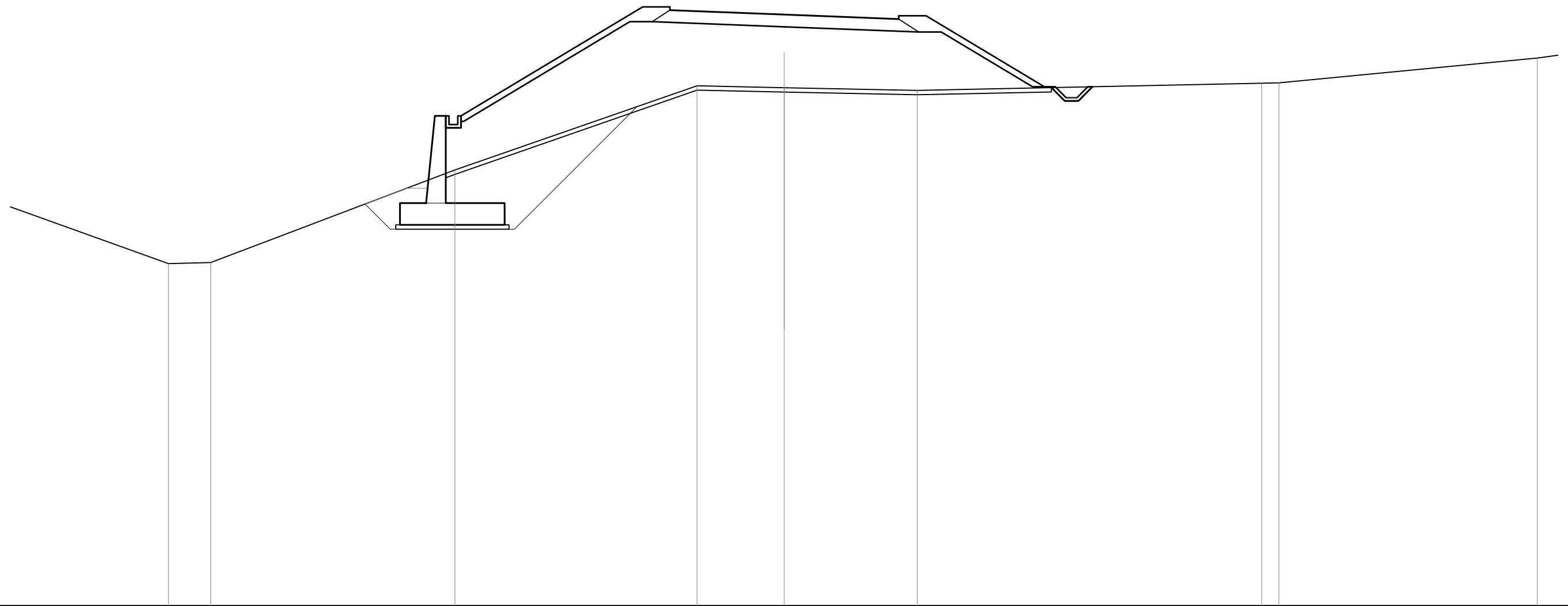
SCALA 1:200

Q.RIF. 296.00

| | | | | | | | | | | | | | | | | | | | |
|------------------------|--------|--------|--------|--------|--------|--------|--------|--------|--------|--------|--------|-------|--------|--------|--------|--------|--------|--|--------|
| QUOTE TERRENO | 311.10 | 311.14 | | 316.43 | | 319.10 | 319.84 | | 319.68 | 319.65 | 319.94 | | 320.08 | | 321.14 | | | | |
| DIST.PARZIALI TERRENO | 2.07 | | 14.01 | | 8.16 | 2.49 | 6.01 | | 1.34 | 3.01 | | 12.69 | | 14.82 | 6.72 | | | | |
| QUOTE PROGETTO | | | 313.97 | | 318.38 | | 323.38 | 323.23 | 323.38 | 323.23 | 323.17 | | 323.03 | 322.88 | 322.81 | 322.96 | 322.96 | | 320.02 |
| DIST.PARZIALI PROGETTO | | | 8.36 | | 8.33 | | 1.25 | 1.49 | 3.75 | 3.75 | 1.85 | 1.25 | 4.90 | | | | | | |

| | |
|---------------------------|----------|
| SCAVI E BONIFICHE | |
| STERRO | 0.80 mq |
| SCOTICO RILEVATI | 28.48 m |
| RILEVATI | |
| RILEVATO | 92.96 mq |
| TERRENO VEGETALE RILEVATI | 18.85 m |
| SOVRASTRUTTURA | |
| PAVIMENTAZIONE | 10.50 m |
| LAVORAZIONI MURI | |
| CALCESTRUZZO MURO | 7.60 mq |
| MAGRONE MURO | 1.04 mq |
| SCAVO MURO | 24.60 mq |
| RINTERRO MURO | 2.45 mq |

SEZIONE N. : 31
 Q. PROGETTO : 323.14
 DIST.PROG. : 0+600.000



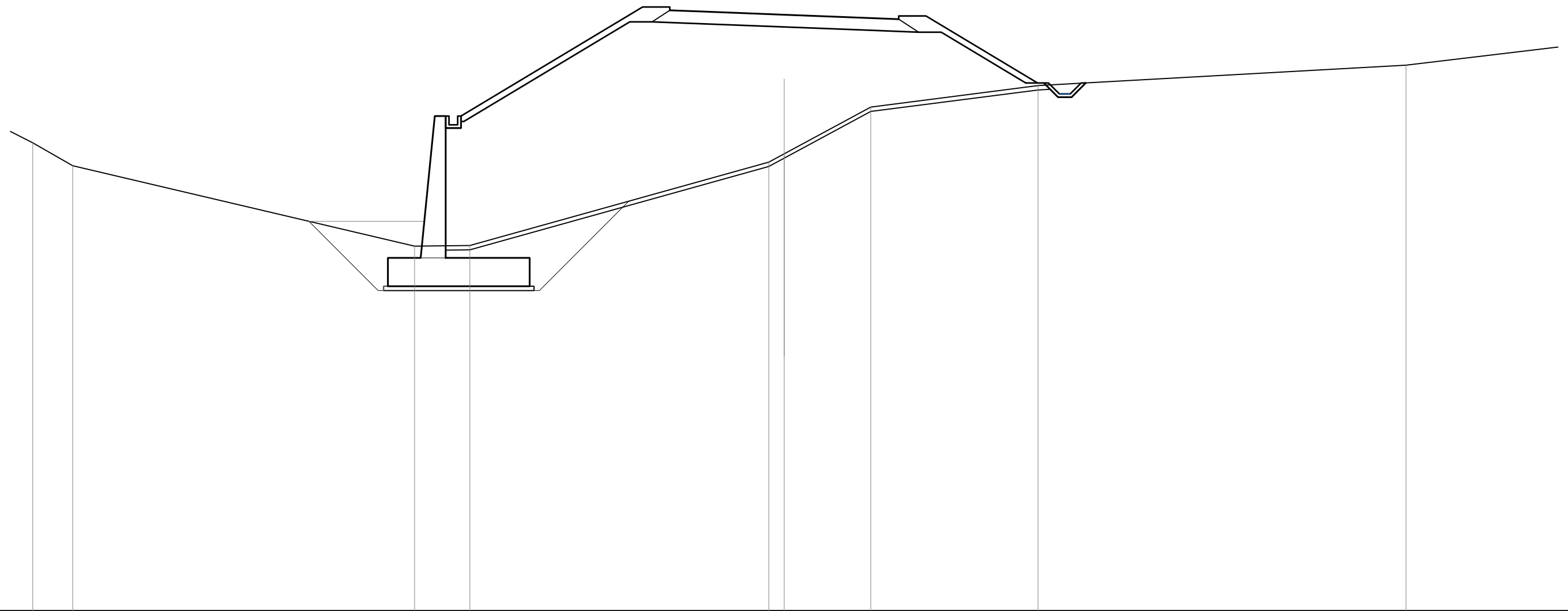
SCALA 1:200

Q.RIF. 296.00

| | | | | | | | | | | | | | | |
|------------------------|--------|--------|--------|--------|--------|--------|--------|--------|--------|--------|--------|--------|--------|--------|
| QUOTE TERRENO | 311.72 | 311.77 | 316.01 | 319.88 | 319.79 | 319.66 | 320.00 | 320.01 | 321.15 | | | | | |
| DIST.PARZIALI TERRENO | 1.94 | 11.20 | 11.11 | 4.00 | 6.11 | 15.80 | 0.79 | 11.85 | | | | | | |
| QUOTE PROGETTO | 311.72 | 318.50 | 323.50 | 323.35 | 323.50 | 323.35 | 323.29 | 323.14 | 323.00 | 322.94 | 323.09 | 323.09 | 319.83 | 319.79 |
| DIST.PARZIALI PROGETTO | 13.29 | 8.33 | 1.25 | 1.49 | 3.75 | 3.75 | 1.51 | 1.25 | 5.43 | | | | | |

| | |
|---------------------------|-----------|
| SCAVI E BONIFICHE | |
| STERRO | 0.74 mq |
| SCOTICO RILEVATI | 28.77 m |
| RILEVATI | |
| RILEVATO | 158.04 mq |
| TERRENO VEGETALE RILEVATI | 18.50 m |
| SOVRASTRUTTURA | |
| PAVIMENTAZIONE | 10.50 m |
| LAVORAZIONI MURI | |
| CALCESTRUZZO MURO | 13.82 mq |
| MAGRONE MURO | 1.38 mq |
| SCAVO MURO | 25.28 mq |
| RINTERRO MURO | 9.12 mq |

SEZIONE N. : 32
 Q. PROGETTO : 323.35
 DIST.PROG. : 0+620.000



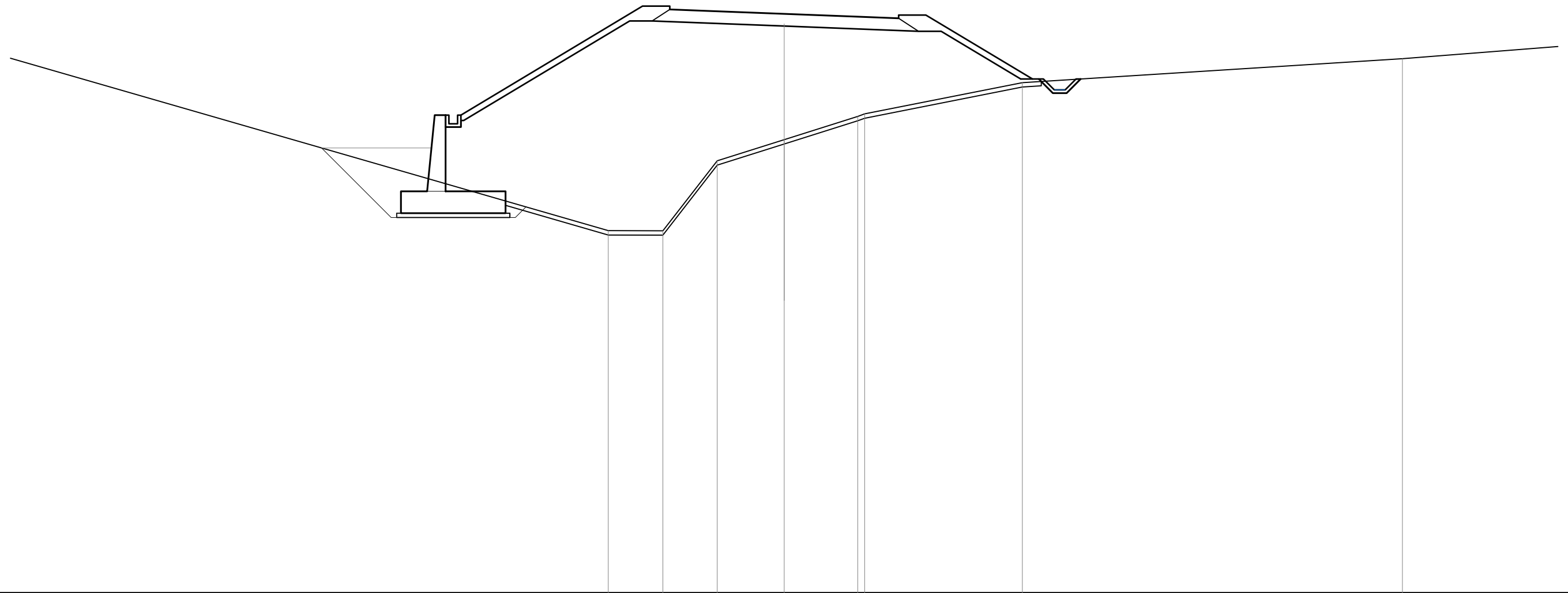
SCALA 1:200

Q.RIF. 296.00

| | | | | | | | | | | | | | |
|------------------------|--------|--------|--------|--------|--------|--------|--------|--------|--------|--------|--------|--------|--------|
| QUOTE TERRENO | 317.48 | 316.43 | | 312.74 | 312.77 | | 316.59 | 316.97 | 319.12 | | 320.10 | | 321.04 |
| DIST.PARZIALI TERRENO | 1.83 | | 15.69 | 2.54 | | 13.71 | 0.71 | 3.97 | | 7.68 | | 16.88 | 7.82 |
| QUOTE PROGETTO | | | 314.23 | 318.70 | | 323.70 | 323.35 | 323.20 | | 323.15 | | 320.22 | |
| DIST.PARZIALI PROGETTO | | | 0.62 | 7.84 | | 1.25 | 1.50 | 3.75 | | 1.50 | | 5.12 | |

| | |
|---------------------------|-----------|
| SCAVI E BONIFICHE | |
| STERRO | 0.72 mq |
| SCOTICO RILEVATI | 26.82 m |
| RILEVATI | |
| RILEVATO | 144.59 mq |
| TERRENO VEGETALE RILEVATI | 18.22 m |
| SOVRASTRUTTURA | |
| PAVIMENTAZIONE | 10.50 m |
| LAVORAZIONI MURI | |
| CALCESTRUZZO MURO | 7.16 mq |
| MAGRONE MURO | 1.04 mq |
| SCAVO MURO | 11.84 mq |
| RINTERRO MURO | 9.09 mq |

SEZIONE N. : 33
 Q. PROGETTO : 323.59
 DIST.PROG. : 0+640.000



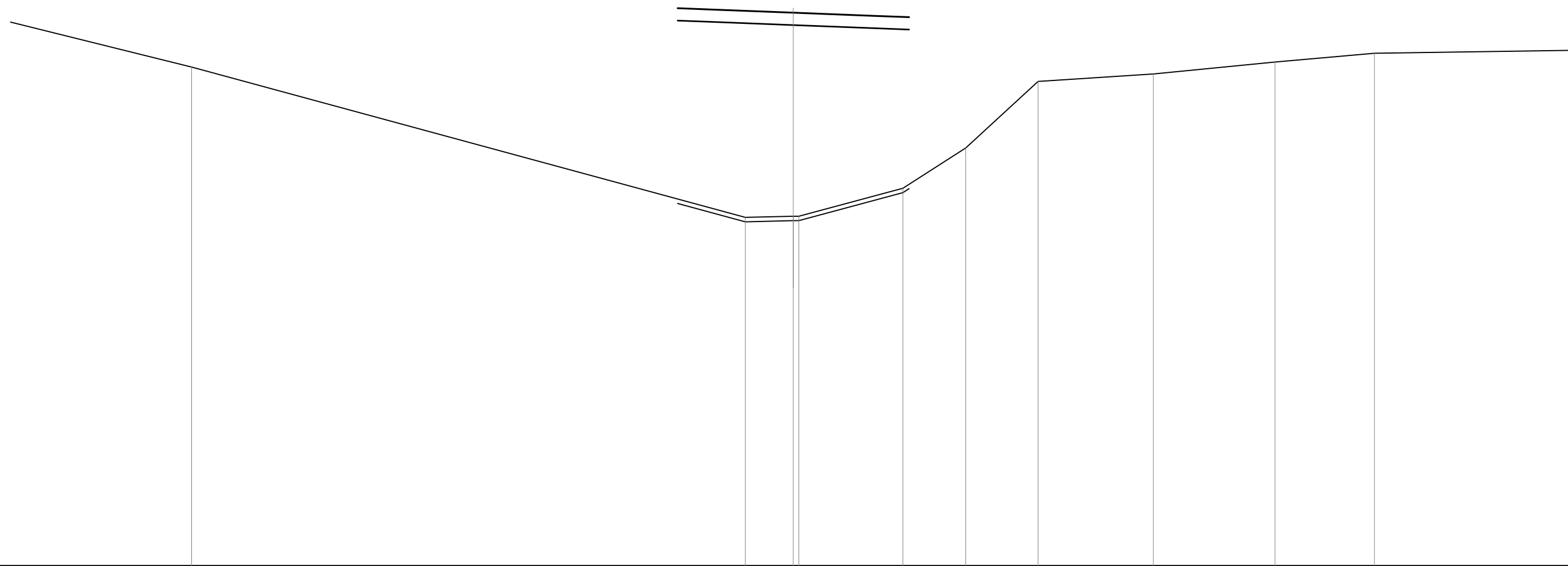
SCALA 1:200

Q.RIF. 297.00

| | | | | | | | | | | | | | | | | | | | | |
|------------------------|--------|-------|--------|--------|--------|--------|--------|--------|--------|--------|--------|--------|--------|--------|--------|--------|--------|--|--------|--------|
| QUOTE TERRENO | 321.57 | | | | 313.65 | 313.64 | 316.85 | 317.82 | 318.89 | 319.00 | | 320.44 | | 321.54 | | | | | | |
| DIST.PARZIALI TERRENO | | 27.45 | | | | 2.51 | 2.49 | 3.07 | 3.38 | | 7.24 | | 17.44 | | | | | | | |
| QUOTE PROGETTO | | | 316.88 | 318.95 | 318.95 | | 323.95 | 323.80 | 323.95 | 323.80 | 323.74 | | 323.59 | 323.45 | 323.39 | 323.54 | 323.54 | | 320.61 | 320.48 |
| DIST.PARZIALI PROGETTO | | | | 3.75 | 0.70 | | 8.33 | 1.25 | 1.50 | | 3.75 | | 3.75 | 1.50 | 1.25 | | 4.89 | | | |

| | |
|-------------------|----------|
| SCAVI E BONIFICHE | |
| SCOTICO RILEVATI | 10.84 m |
| RILEVATI | |
| RILEVATO | 88.72 mq |
| SOVRASTRUTTURA | |
| PAVIMENTAZIONE | 10.50 m |

SEZIONE N. : 34A
 Q. PROGETTO : 324.12
 DIST.PROG. : 0+674.996



SCALA 1:200

Q.RIF. 299.00

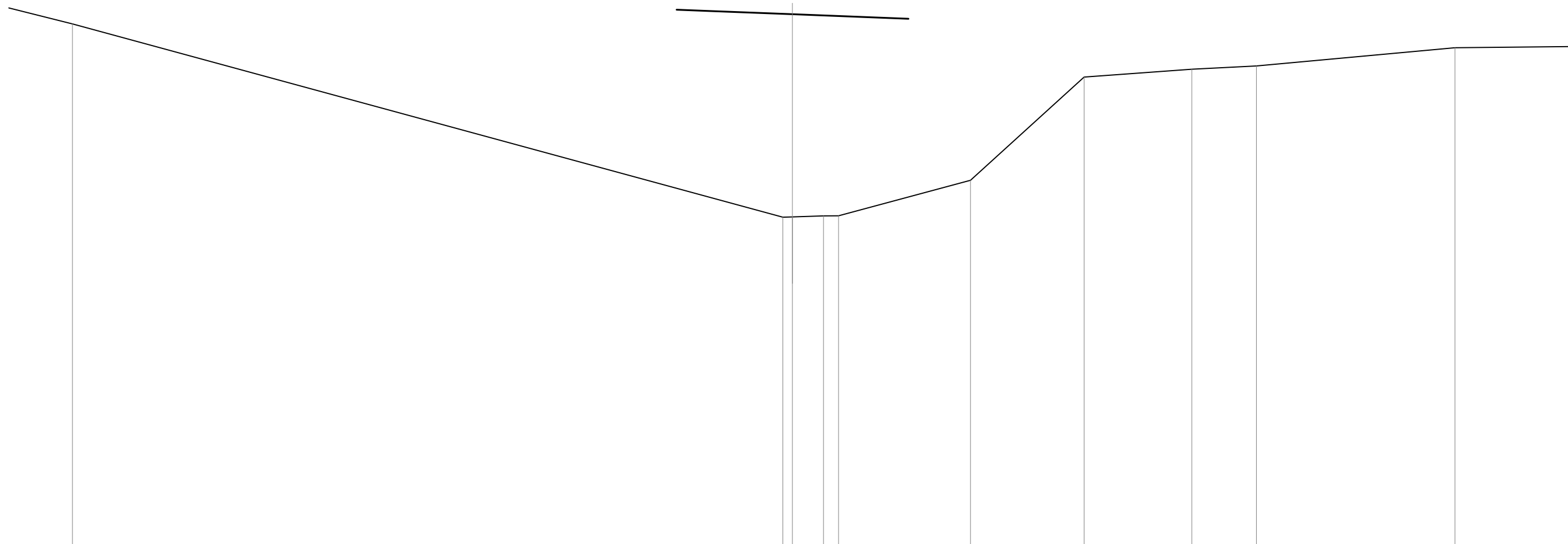
| | | | | | | | | | | | | | | |
|------------------------|--|--------|--------|------|--------|--------|--------|--------|--------|--------|--------|--------|--------|--|
| QUOTE TERRENO | | 321.65 | | | 314.83 | 314.88 | 314.89 | 316.15 | 317.98 | 321.00 | 321.34 | 321.88 | 322.28 | |
| DIST.PARZIALI TERRENO | | | 25.11 | | 2.17 | | 4.72 | 2.85 | 3.28 | 5.23 | 5.52 | 4.51 | 12.59 | |
| QUOTE PROGETTO | | | 318.64 | | 324.32 | 324.27 | 324.12 | 323.97 | 323.92 | | 321.03 | | | |
| DIST.PARZIALI PROGETTO | | | 10.97 | 1.49 | 3.75 | 3.75 | 1.51 | 6.31 | | | | | | |

| | |
|----------------|---------|
| SOVRASTRUTTURA | |
| PAVIMENTAZIONE | 10.50 m |

SEZIONE N. : 35
 Q. PROGETTO : 324.21
 DIST.PROG. : 0+680.000

SCALA 1:200

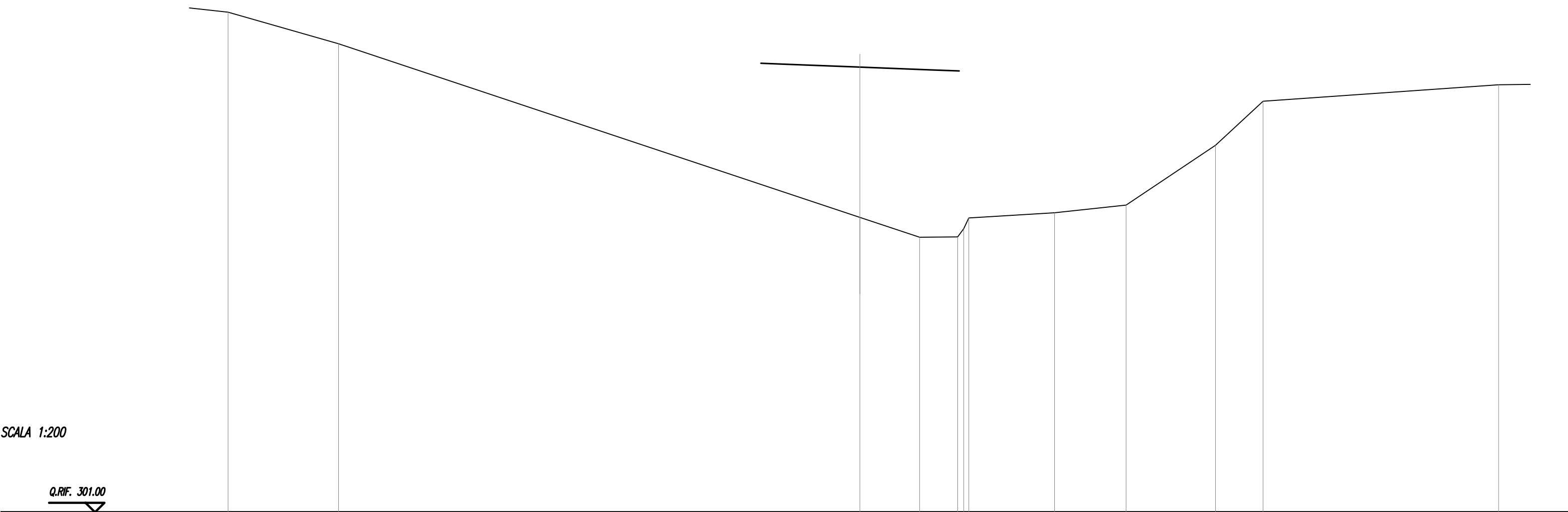
Q.RIF. 300.00



| | | | | | | | | | | | | |
|------------------------|--------|-------|--|------------------|------------------|------|------------------|--------|--------|--------|------|--------|
| QUOTE TERRENO | 323.77 | | | 315.01 315.02 | 315.07 315.07 | | 316.68 | 321.36 | 321.71 | 321.86 | | 322.69 |
| DIST.PARZIALI TERRENO | | 32.19 | | 0.43 | 1.41 | 0.68 | 5.98 | 5.14 | 4.88 | 2.92 | 9.00 | 12.12 |
| QUOTE PROGETTO | | | | 324.41 324.35 | 324.21 | | 324.06 324.00 | | | | | |
| DIST.PARZIALI PROGETTO | | | | 1.49 | 3.75 | 3.75 | 1.51 | | | | | |

| | |
|----------------|---------|
| SOVRASTRUTTURA | |
| PAVIMENTAZIONE | 10.50 m |

SEZIONE N. : 36
 Q. PROGETTO : 324.57
 DIST.PROG. : 0+700.000



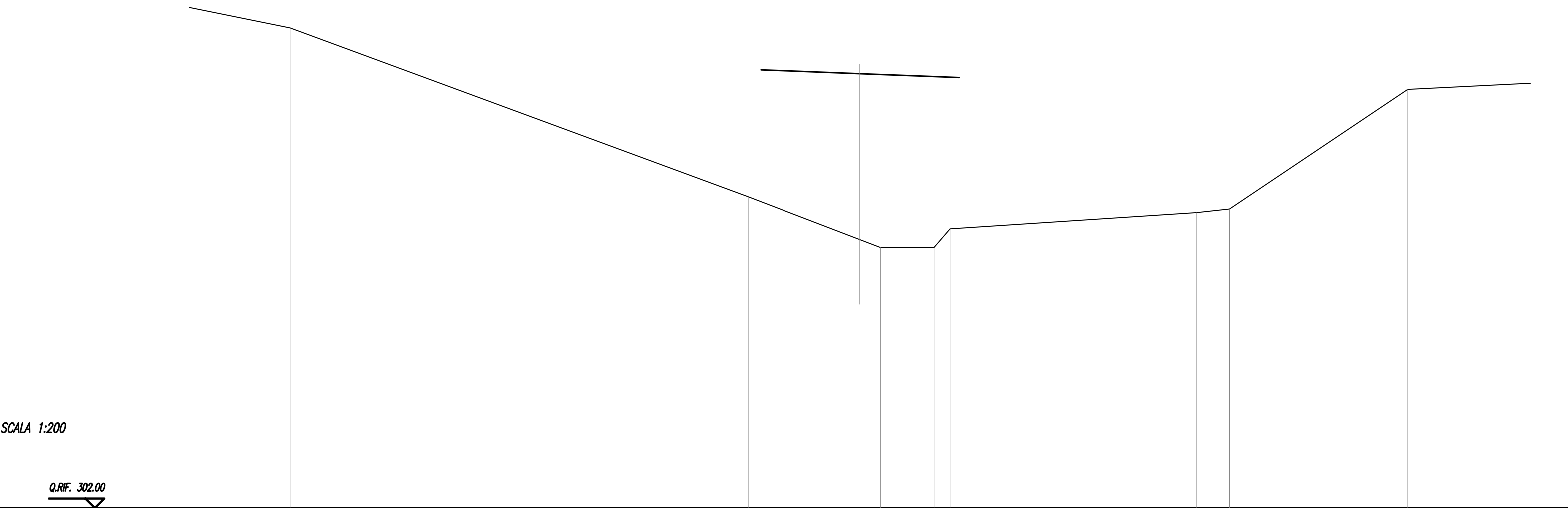
SCALA 1:200

Q.RIF. 301.00

| | | | | | | | | | | | | |
|------------------------|--------|--------|-------|--------|--------|----------------------------|--------|--------|--------|--------|-------|--------|
| QUOTE TERRENO | 327.48 | 325.81 | | 316.62 | 315.56 | 315.58 316.01 316.58 | 316.86 | 317.27 | 320.43 | 322.76 | | 323.64 |
| DIST.PARZIALI TERRENO | | 5.85 | 27.60 | | 3.16 | 2.02 | 4.55 | 3.79 | 4.73 | 2.52 | 12.47 | |
| QUOTE PROGETTO | | | | 324.77 | 324.72 | 324.57 | 324.43 | 324.37 | | | | |
| DIST.PARZIALI PROGETTO | | | | | 1.49 | 3.75 | 3.75 | 1.51 | | | | |

| | |
|----------------|---------|
| SOVRASTRUTTURA | |
| PAVIMENTAZIONE | 10.50 m |

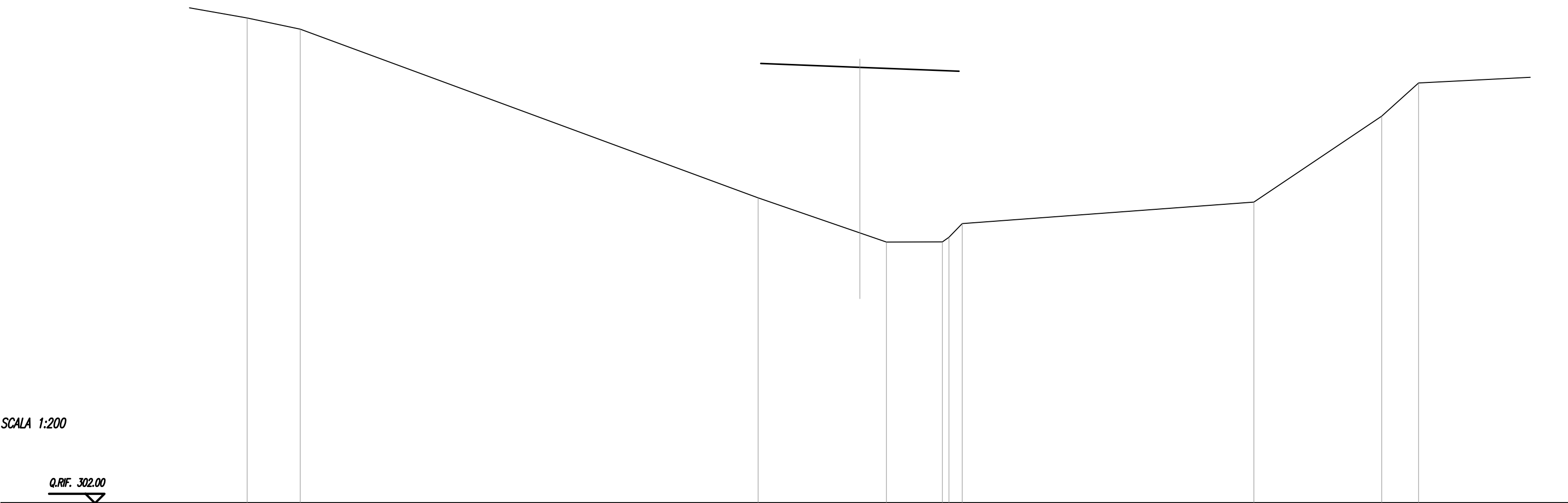
SEZIONE N. : 37
 Q. PROGETTO : 324.98
 DIST.PROG. : 0+720.000



| | | | | | | | | | | | | | | | |
|------------------------|------|--------|-------|--------|--------|--------|--------|--------|--------|--------|--|--------|--------|--|--------|
| QUOTE TERRENO | | 327.40 | | 318.47 | | 316.20 | 315.78 | | 315.78 | 316.77 | | 317.63 | 317.82 | | 324.15 |
| DIST.PARZIALI TERRENO | 6.92 | | 24.24 | | 5.92 | 1.10 | 2.84 | 0.85 | | 13.05 | | 1.74 | 9.43 | | 8.64 |
| QUOTE PROGETTO | | | | 325.18 | 325.12 | 324.98 | | 324.83 | 324.77 | | | | | | |
| DIST.PARZIALI PROGETTO | | | | 1.49 | 3.75 | 3.75 | 1.51 | | | | | | | | |

| | |
|----------------|---------|
| SOVRASTRUTTURA | |
| PAVIMENTAZIONE | 10.50 m |

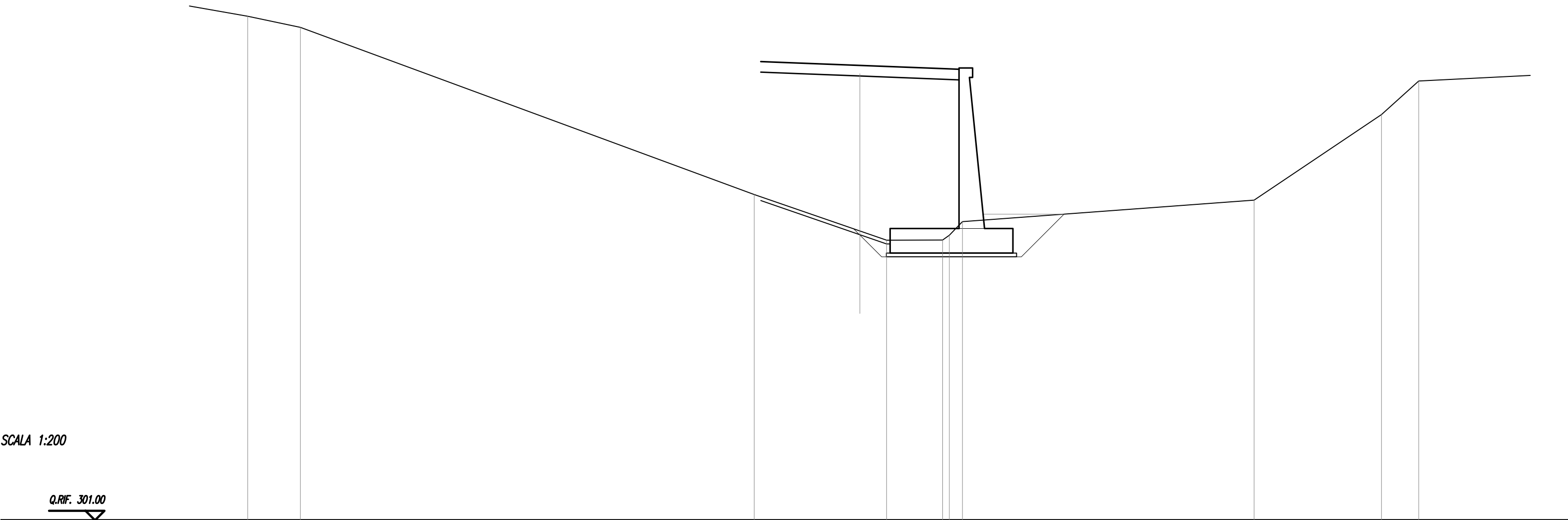
SEZIONE N. : 37A
 Q. PROGETTO : 325.08
 DIST.PROG. : 0+724.950



| | | | | | | | | | | | | | |
|------------------------|--------|--------|-------|--------|--------|--------|--------|--------|--------|--------|--------|--------|------|
| QUOTE TERRENO | 327.70 | 327.10 | | 318.17 | 316.32 | 315.83 | 315.84 | 316.09 | 316.81 | 317.95 | 322.50 | 324.26 | |
| DIST.PARZIALI TERRENO | 2.81 | | 24.24 | | 5.39 | 1.41 | 2.96 | 0.35 | 0.70 | 15.44 | 6.77 | 1.95 | 9.23 |
| QUOTE PROGETTO | | | | 325.29 | 325.23 | 325.08 | 324.94 | 324.88 | | | | | |
| DIST.PARZIALI PROGETTO | | | | 1.50 | 3.75 | 3.75 | 1.50 | | | | | | |

| | |
|--------------------------|----------|
| SCAVI E BONIFICHE | |
| SCOTICO RILEVATI | 7.23 m |
| RILEVATI | |
| RILEVATO | 85.45 mq |
| SOVRASTRUTTURA | |
| PAVIMENTAZIONE | 10.50 m |
| LAVORAZIONI MURI | |
| CALCESTRUZZO MURO | 16.42 mq |
| MAGRONE MURO | 1.38 mq |
| SCAVO MURO | 13.17 mq |
| RINTERRO MURO | 4.70 mq |

SEZIONE N. : 37B
 Q. PROGETTO : 325.08
 DIST.PROG. : 0+725.000



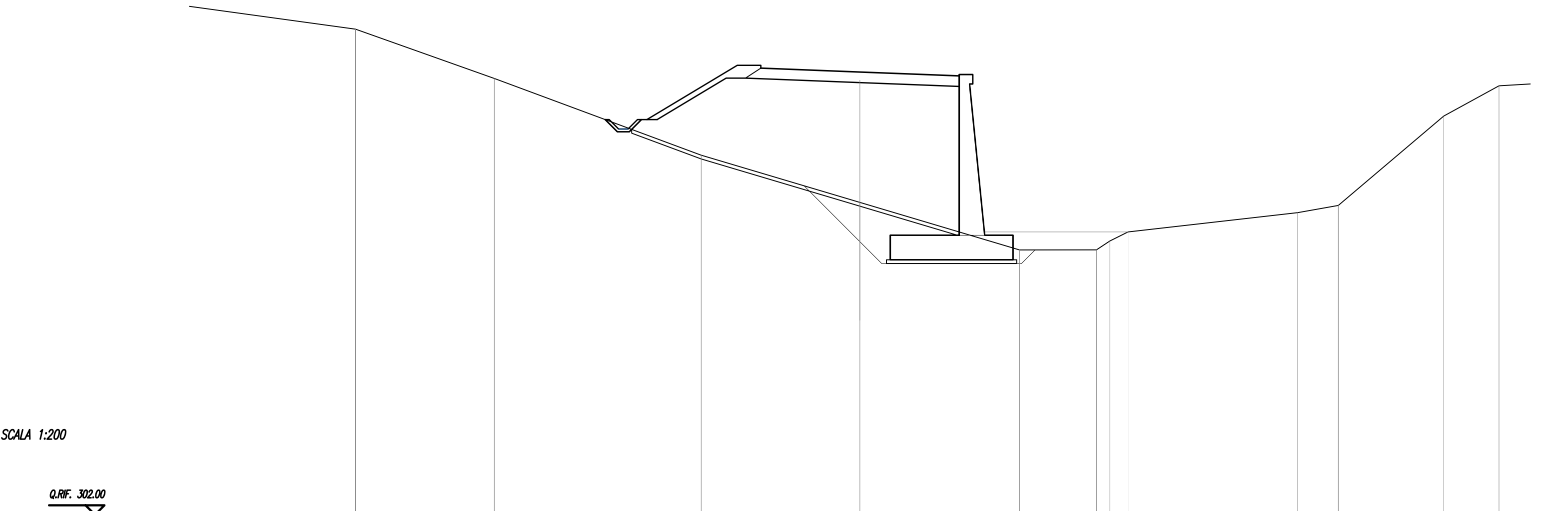
SCALA 1:200

Q.RIF. 301.00

| | | | | | | | | | | | | | |
|------------------------|--------|--------|-------|--------|--------|--------|--------|--------|--------|--------|--------|--------|------|
| QUOTE TERRENO | 327.69 | 327.10 | | 318.25 | 316.32 | 315.83 | 315.84 | 316.09 | 316.81 | 317.95 | 322.48 | 324.26 | |
| DIST.PARZIALI TERRENO | 2.79 | | 24.03 | | 5.59 | 1.42 | 2.96 | 0.36 | 0.70 | 15.44 | 6.74 | 1.97 | 9.19 |
| QUOTE PROGETTO | | | | 325.29 | 325.23 | 325.08 | 324.94 | 324.88 | | | | | |
| DIST.PARZIALI PROGETTO | | | | 1.50 | 3.75 | 3.75 | 1.50 | | | | | | |

| | |
|---------------------------|----------|
| SCAVI E BONIFICHE | |
| STERRO | 0.33 mq |
| SCOTICO RILEVATI | 18.07 m |
| RILEVATI | |
| RILEVATO | 98.02 mq |
| TERRENO VEGETALE RILEVATI | 6.98 m |
| SOVRASTRUTTURA | |
| PAVIMENTAZIONE | 10.50 m |
| LAVORAZIONI MURI | |
| CALCESTRUZZO MURO | 16.42 mq |
| MAGRONE MURO | 1.38 mq |
| SCAVO MURO | 17.83 mq |
| RINTERRO MURO | 5.72 mq |

SEZIONE N. : 38
 Q. PROGETTO : 325.42
 DIST.PROG. : 0+740.000



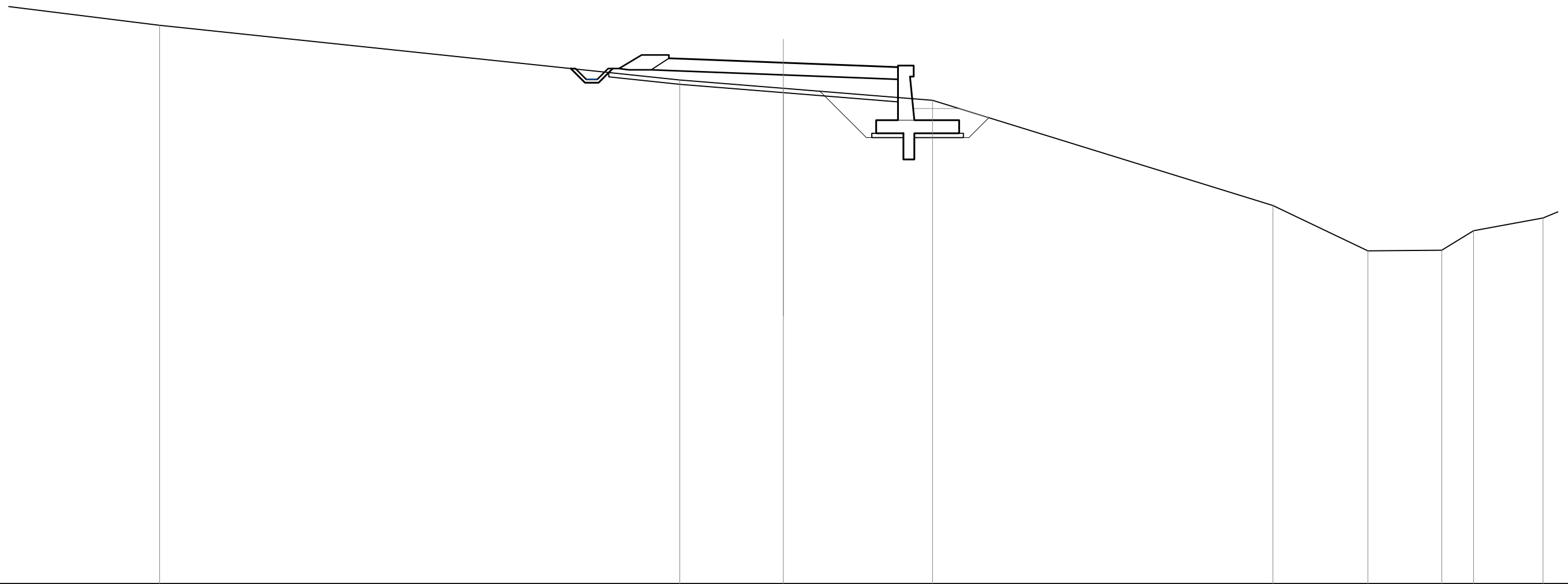
SCALA 1:200

Q.RIF. 302.00

| | | | | | | | | | | | | | | | | | | | | |
|------------------------|-------|--------|------|--------|-------|--------|------|--------|------|--------|--------|--------|--------|--------|------|--------|--------|--|--------|--------|
| QUOTE TERRENO | | 327.69 | | 325.08 | | 321.02 | | 318.52 | | 316.01 | | 316.01 | 316.49 | 316.96 | | 317.98 | 318.36 | | 323.09 | 324.69 |
| DIST.PARZIALI TERRENO | 12.87 | | 7.35 | | 10.95 | | 8.40 | | 8.46 | | 4.07 | 0.71 | 0.96 | | 8.98 | | 2.15 | | 5.58 | 2.92 |
| QUOTE PROGETTO | | | | | | | | 325.42 | | 325.28 | 325.22 | | | | | | | | | |
| DIST.PARZIALI PROGETTO | | | | | | | | 0.72 | 4.78 | 1.25 | 1.49 | 3.75 | 3.75 | 1.51 | | | | | | |

| | |
|---------------------------|----------|
| SCAVI E BONIFICHE | |
| STERRO | 0.65 mq |
| SCOTICO RILEVATI | 13.32 m |
| RILEVATI | |
| RILEVATO | 13.13 mq |
| TERRENO VEGETALE RILEVATI | 2.61 m |
| SOVRASTRUTTURA | |
| PAVIMENTAZIONE | 10.50 m |
| LAVORAZIONI MURI | |
| CALCESTRUZZO MURO | 4.55 mq |
| MAGRONE MURO | 0.74 mq |
| SCAVO MURO | 10.45 mq |
| RINTERRO MURO | 2.21 mq |

SEZIONE N. : 39
 Q. PROGETTO : 325.91
 DIST.PROG. : 0+760.000



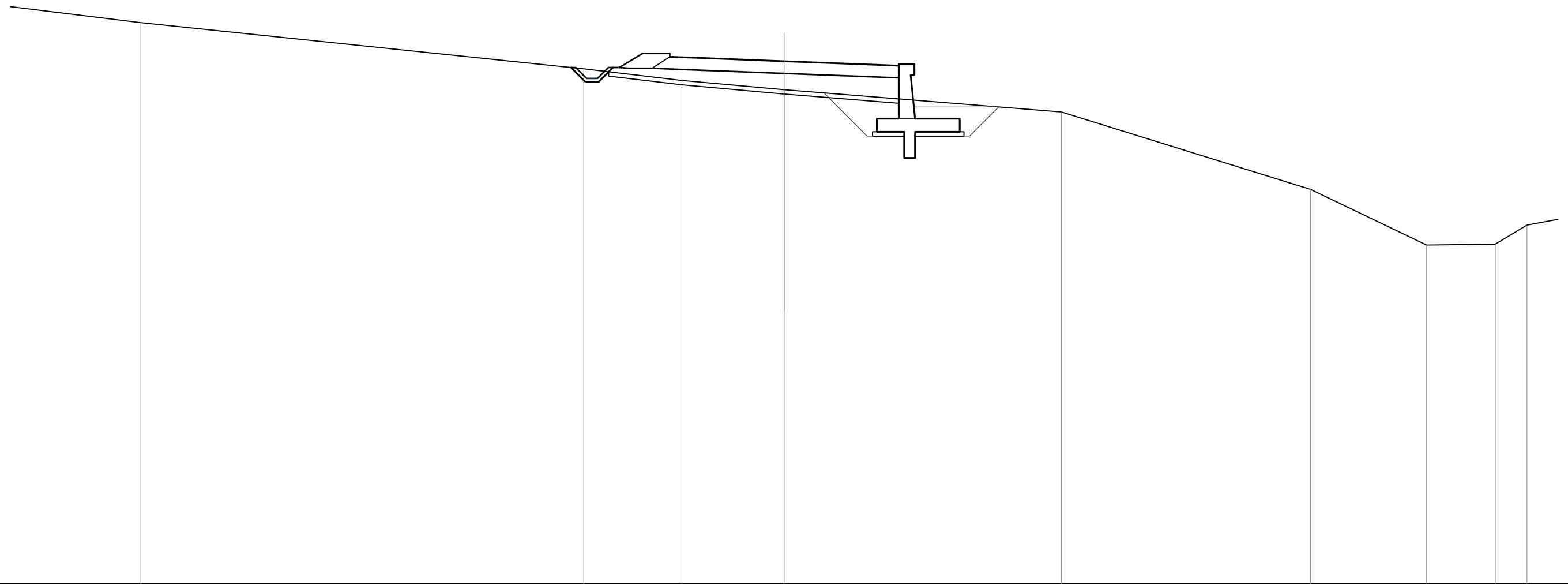
SCALA 1:200

Q.RIF. 302.00

| | | | | | | | | | | | | | | | |
|------------------------|------|--------|-------|--|--------|--------|------|--------|--------|------|--------|--------|--------|--------|--------|
| QUOTE TERRENO | | 327.62 | | | 325.12 | 324.73 | | 324.19 | | | 319.36 | 317.29 | 317.31 | 318.21 | 318.79 |
| DIST.PARZIALI TERRENO | 8.87 | | 23.84 | | 4.74 | | 6.84 | | 15.60 | | 4.35 | 3.39 | 1.46 | 3.18 | |
| QUOTE PROGETTO | | | | | | 325.91 | | 325.76 | 325.70 | | | | | | |
| DIST.PARZIALI PROGETTO | | | | | 0.33 | 1.03 | 1.25 | 1.49 | 3.75 | 3.75 | 1.51 | | | | |

| | |
|---------------------------|----------|
| SCAVI E BONIFICHE | |
| STERRO | 0.64 mq |
| SCOTICO RILEVATI | 13.36 m |
| RILEVATI | |
| RILEVATO | 14.12 mq |
| TERRENO VEGETALE RILEVATI | 2.65 m |
| SOVRASTRUTTURA | |
| PAVIMENTAZIONE | 10.50 m |
| LAVORAZIONI MURI | |
| CALCESTRUZZO MURO | 4.55 mq |
| MAGRONE MURO | 0.74 mq |
| SCAVO MURO | 10.32 mq |
| RINTERRO MURO | 2.59 mq |

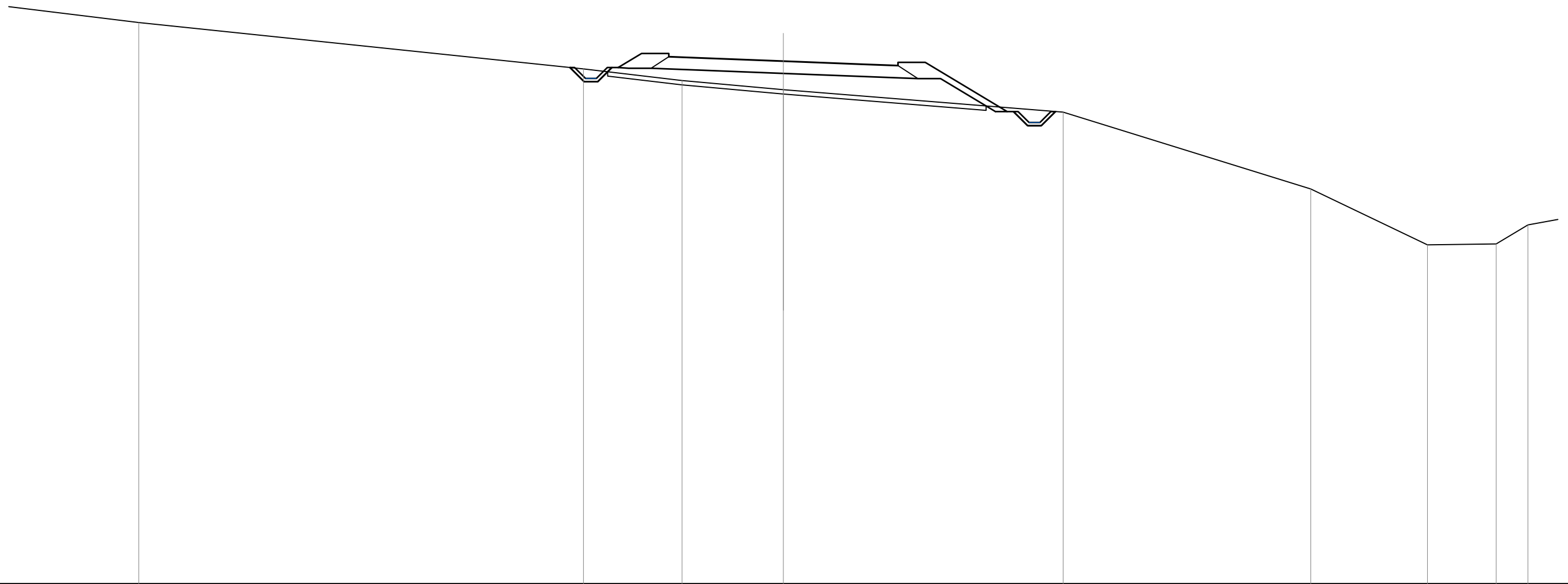
SEZIONE N. : 39A
 Q. PROGETTO : 325.98
 DIST.PROG. : 0+762.700



| | | | | | | | | | | | | | | |
|------------------------|------|--------|-------|--------|------------------|--------|----------------------------|--------|--------|--------|--------|--------|--------|------|
| QUOTE TERRENO | | 327.74 | | 325.63 | 325.09 | 324.67 | | 323.65 | | 320.10 | 317.55 | 317.59 | 318.47 | |
| DIST.PARZIALI TERRENO | 7.22 | | 20.32 | | 4.50 | 4.69 | | 12.72 | | 11.43 | 5.33 | 3.15 | 1.46 | 1.91 |
| QUOTE PROGETTO | | | | | 325.48 325.69 | 326.33 | 326.18 326.33 326.18 | 326.12 | 325.98 | 325.83 | 325.77 | | | |
| DIST.PARZIALI PROGETTO | | | | | 0.35 | 1.07 | 1.25 | 1.50 | 3.75 | 3.75 | 1.50 | | | |

| | |
|---------------------------|----------|
| SCAVI E BONIFICHE | |
| STERRO | 1.81 mq |
| SCOTICO RILEVATI | 17.41 m |
| RILEVATI | |
| RILEVATO | 15.18 mq |
| TERRENO VEGETALE RILEVATI | 8.43 m |
| SOVRASTRUTTURA | |
| PAVIMENTAZIONE | 10.50 m |

SEZIONE N. : 39B
 Q. PROGETTO : 325.98
 DIST.PROG. : 0+762.750



SCALA 1:200

Q.RIF. 302.00

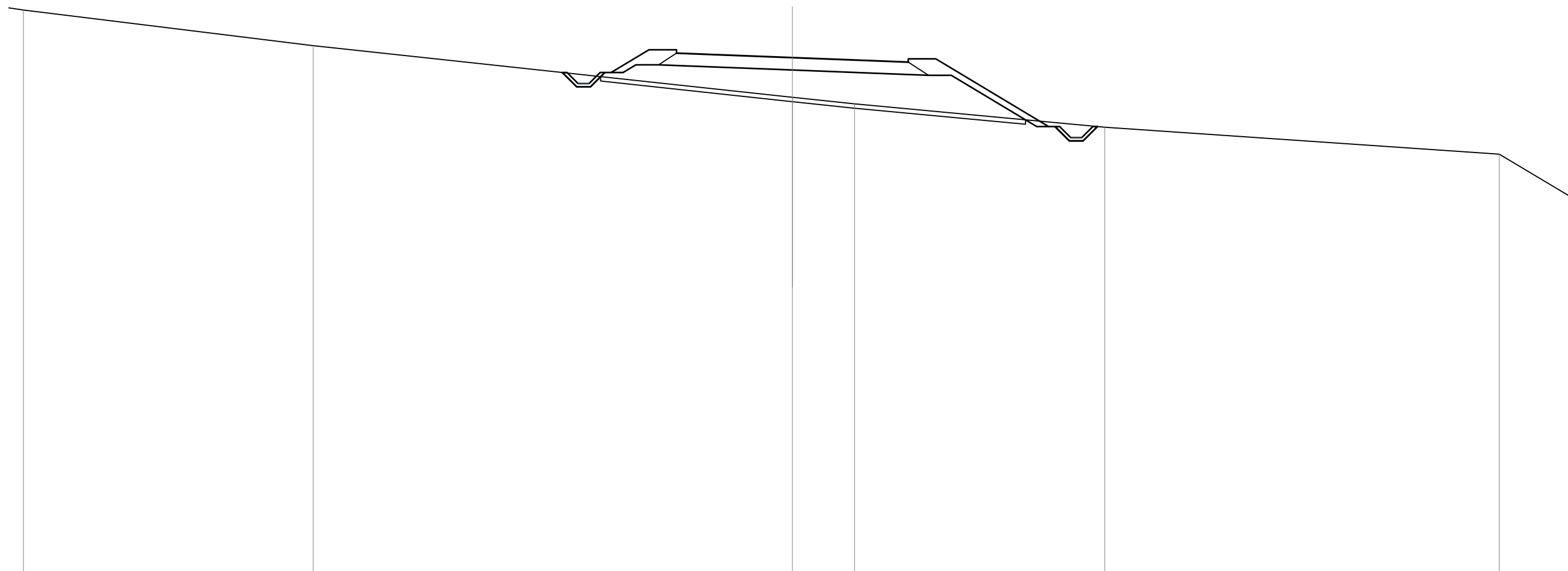
| | | | | | | | | | | | | | | | | | | | | | |
|------------------------|------|--------|-------|--|--------|--------|--------|--------|--------|--------|--------|--------|-------|------|--------|--|--------|--|--------|--------|--|
| QUOTE TERRENO | | 327.75 | | | 325.62 | | 325.09 | | 324.67 | | | 323.64 | | | 320.12 | | 317.56 | | 317.60 | 318.47 | |
| DIST.PARZIALI TERRENO | 7.19 | | 20.38 | | | 4.52 | | 4.64 | | | 12.82 | | 11.35 | | 5.35 | | 3.15 | | 1.46 | 1.89 | |
| QUOTE PROGETTO | | | | | | 325.48 | 325.69 | 326.33 | 326.18 | 326.33 | 326.18 | 325.92 | | | | | | | | | |
| DIST.PARZIALI PROGETTO | | | | | | 0.35 | 1.07 | 1.25 | 1.50 | 3.75 | 3.75 | 1.50 | 1.25 | 3.76 | | | | | | | |

| | |
|---------------------------|----------|
| SCAVI E BONIFICHE | |
| STERRO | 1.89 mq |
| SCOTICO RILEVATI | 19.34 m |
| RILEVATI | |
| RILEVATO | 24.77 mq |
| TERRENO VEGETALE RILEVATI | 10.76 m |
| SOVRASTRUTTURA | |
| PAVIMENTAZIONE | 10.50 m |

SEZIONE N. : 40
 Q. PROGETTO : 326.43
 DIST.PROG. : 0+780.000

SCALA 1:200

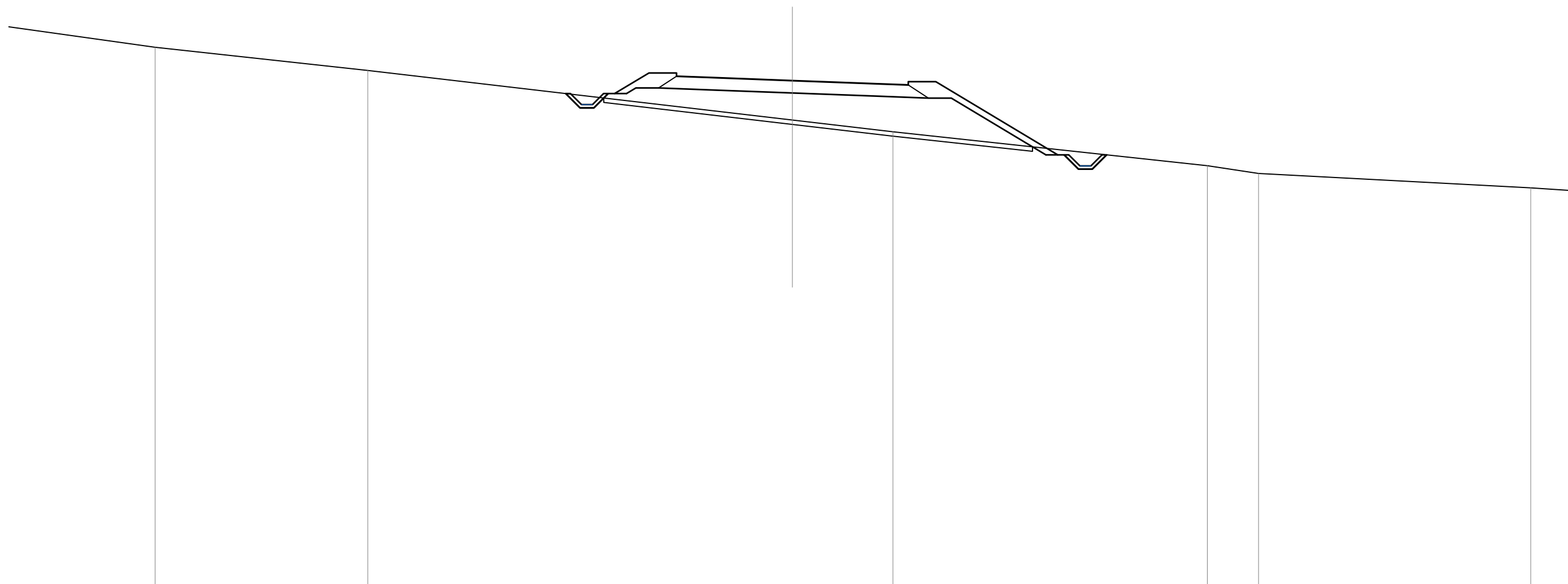
Q.RIF. 303.00



| | | | | | | | |
|------------------------|--------|--------|------------------|--|--------|--------------------------------------|--------|
| QUOTE TERRENO | 328.59 | 326.98 | | 324.64 | 324.34 | 323.28 | 322.06 |
| DIST.PARZIALI TERRENO | 13.13 | 21.71 | 2.82 | 11.34 | 17.87 | 4.69 | |
| QUOTE PROGETTO | | | 325.56 325.76 | 326.79 326.64 326.79 326.64 326.58 | 326.43 | 326.29 326.23 326.38 326.38 | 323.31 |
| DIST.PARZIALI PROGETTO | | | 1.71 | 1.25 | 1.50 | 3.75 | 3.75 |
| | | | | | | 1.50 | 1.25 |
| | | | | | | 5.11 | |

| | |
|---------------------------|----------|
| SCAVI E BONIFICHE | |
| STERRO | 1.96 mq |
| SCOTICO RILEVATI | 19.55 m |
| RILEVATI | |
| RILEVATO | 25.28 mq |
| TERRENO VEGETALE RILEVATI | 11.05 m |
| SOVRASTRUTTURA | |
| PAVIMENTAZIONE | 10.50 m |

SEZIONE N. : 41
 Q. PROGETTO : 327.00
 DIST.PROG. : 0+800.000



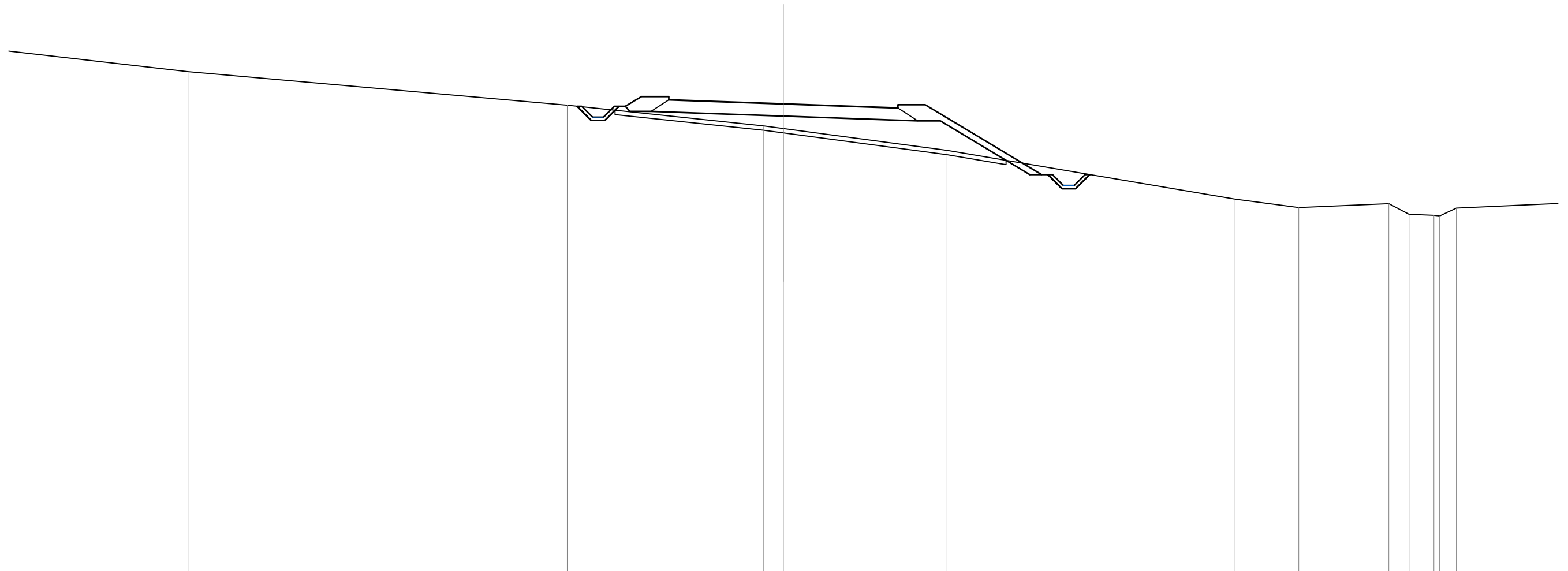
SCALA 1:200

Q.RIF. 304.00

| | | | | | | | | | | | | | | |
|------------------------|--------|--------|--|-------|--|--------|--------|--------|--------|--------|--------|-------|------|--------|
| QUOTE TERRENO | 328.51 | 327.46 | | | | 325.21 | 324.68 | | | 323.14 | 322.79 | | | 322.14 |
| DIST.PARZIALI TERRENO | | 9.63 | | 19.24 | | 4.56 | | 14.24 | | 2.32 | | 12.33 | | 4.75 |
| QUOTE PROGETTO | | | | | | 327.00 | 326.86 | 326.80 | 326.95 | 326.95 | | | | 323.64 |
| DIST.PARZIALI PROGETTO | | | | | | 0.36 | 1.56 | 1.25 | 1.50 | 3.75 | 3.75 | 1.50 | 1.25 | 5.52 |

| | |
|---------------------------|----------|
| SCAVI E BONIFICHE | |
| STERRO | 2.39 mq |
| SCOTICO RILEVATI | 18.08 m |
| RILEVATI | |
| RILEVATO | 14.44 mq |
| TERRENO VEGETALE RILEVATI | 9.89 m |
| SOVRASTRUTTURA | |
| PAVIMENTAZIONE | 10.50 m |

SEZIONE N. : 42
 Q. PROGETTO : 327.60
 DIST.PROG. : 0+820.000



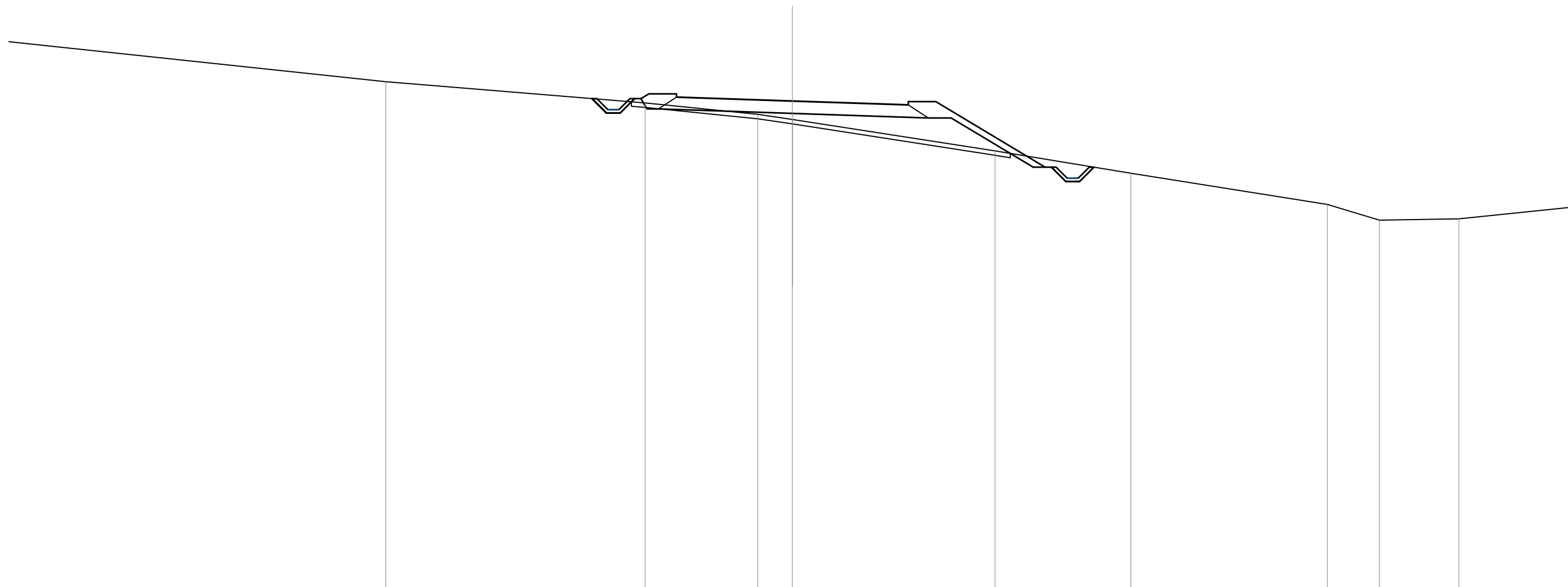
SCALA 1:200

Q.RIF. 306.00

| | | | | | | | | | | | | |
|------------------------|--------|--------|----------------------------|--------------------------------------|--------|--------|----------------------------|--------|--------|--------|--------|--------|
| QUOTE TERRENO | 329.08 | 327.54 | 326.59 | 326.47 | 325.47 | 323.23 | 322.85 | 323.03 | 322.54 | 322.49 | 322.47 | 322.82 |
| DIST.PARZIALI TERRENO | 10.00 | 17.38 | 8.99 | 0.92 | 7.50 | 13.20 | 2.92 | 4.13 | 0.92 | 1.14 | 0.77 | 4.91 |
| QUOTE PROGETTO | | | 327.20 327.49 327.94 | 327.79 327.94 327.79 327.73 | 327.60 | 327.47 | 327.41 327.56 327.56 | 324.36 | | | | |
| DIST.PARZIALI PROGETTO | | | 0.33 0.74 | 1.25 1.50 | 3.75 | 3.75 | 1.50 1.25 | 5.33 | | | | |

| | |
|---------------------------|----------|
| SCAVI E BONIFICHE | |
| STERRO | 2.84 mq |
| SCOTICO RILEVATI | 14.39 m |
| RILEVATI | |
| RILEVATO | 10.09 mq |
| TERRENO VEGETALE RILEVATI | 8.99 m |
| SOVRASTRUTTURA | |
| PAVIMENTAZIONE | 10.50 m |

SEZIONE N. : 43
 Q. PROGETTO : 328.21
 DIST.PROG. : 0+840.000



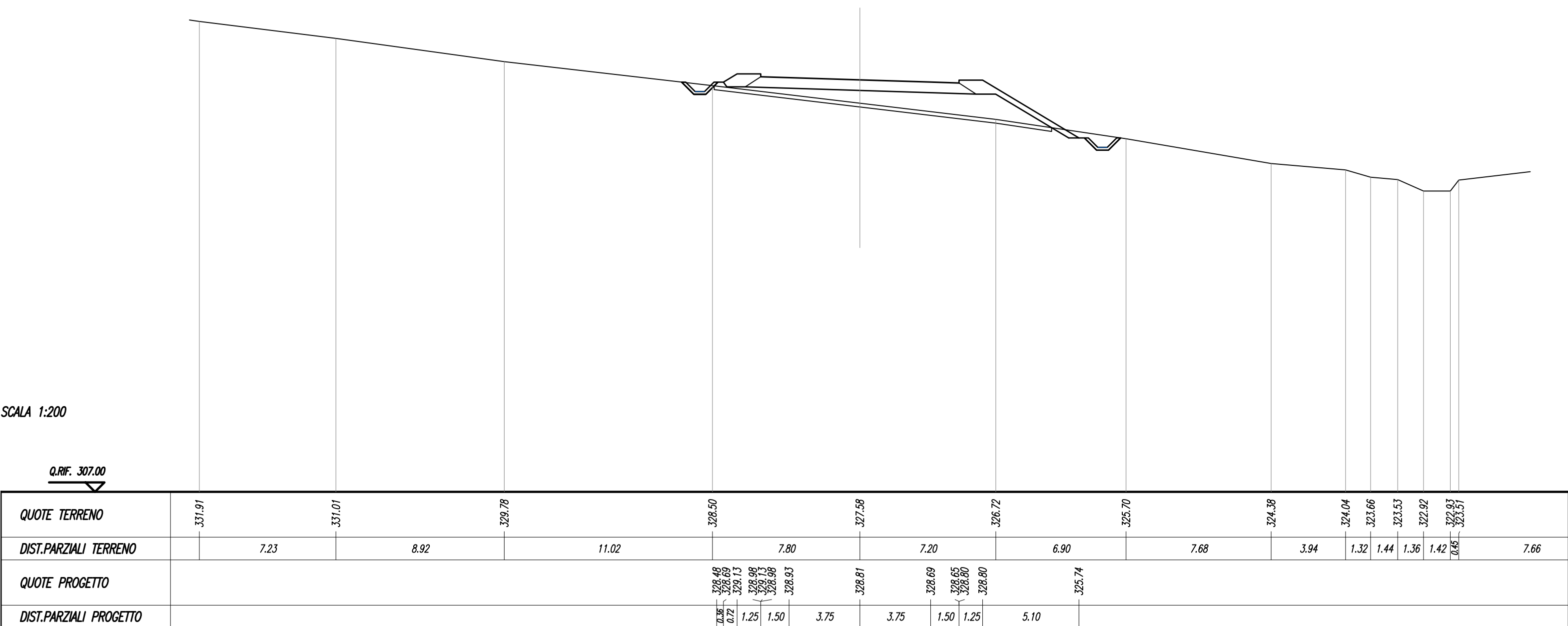
SCALA 1:200

Q.RIF. 306.00

| | | | | | | | | | | |
|------------------------|--------|--------|--|--------|--------------------------------------|--------------|--------|--------|--------|--------|
| QUOTE TERRENO | 330.90 | 329.08 | 328.12 | 327.60 | 327.37 | 325.95 | 324.93 | 323.52 | 322.81 | 322.87 |
| DIST.PARZIALI TERRENO | 17.13 | 11.75 | 5.11 | 1.57 | 9.19 | 6.15 | 8.91 | 2.36 | 3.60 | 9.48 |
| QUOTE PROGETTO | | | 328.16 328.17 328.55 328.38 328.53 328.38 328.33 | 328.21 | 328.08 328.03 328.18 328.18 | 325.21 | | | | |
| DIST.PARZIALI PROGETTO | | | 0.36 1.25 1.50 | 3.75 | 3.75 | 1.50 1.25 | 4.95 | | | |

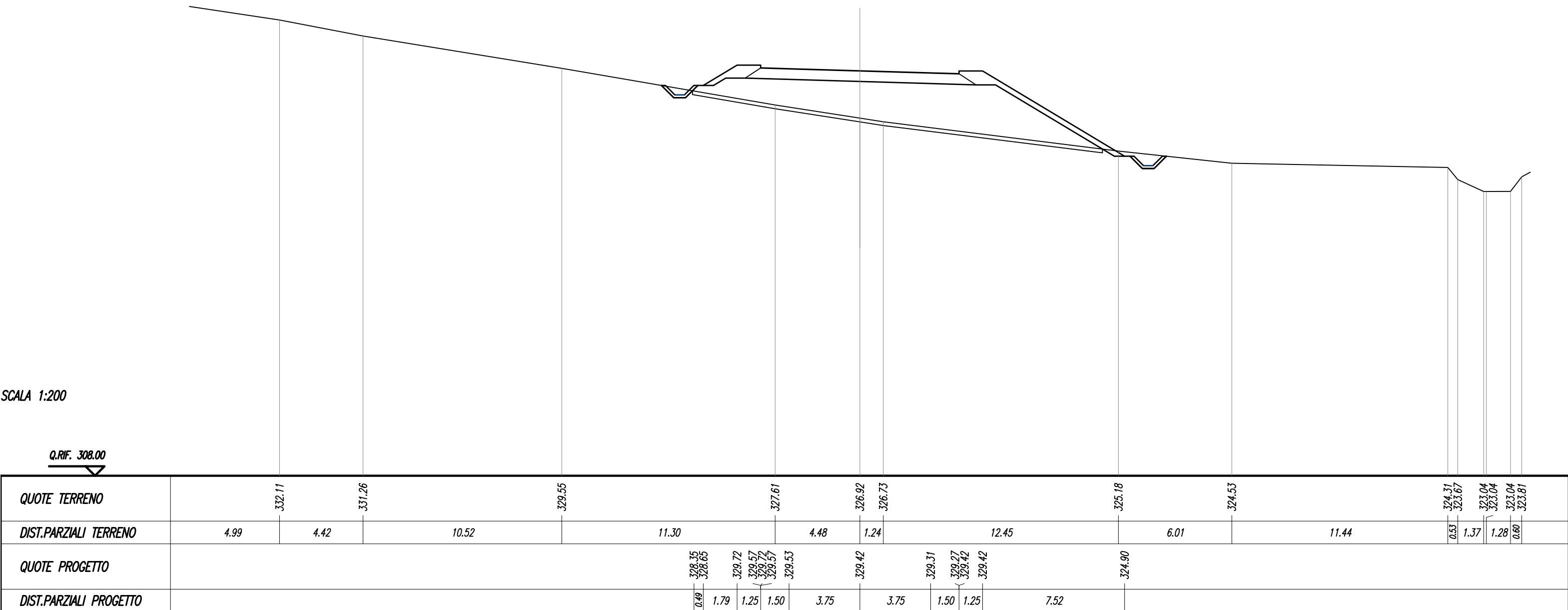
| | |
|---------------------------|----------|
| SCAVI E BONIFICHE | |
| STERRO | 2.19 mq |
| SCOTICO RILEVATI | 17.99 m |
| RILEVATI | |
| RILEVATO | 15.37 mq |
| TERRENO VEGETALE RILEVATI | 9.59 m |
| SOVRASTRUTTURA | |
| PAVIMENTAZIONE | 10.50 m |

SEZIONE N. : 44
 Q. PROGETTO : 328.81
 DIST.PROG. : 0+860.000



| | |
|---------------------------|----------|
| SCAVI E BONIFICHE | |
| STERRO | 1.90 mq |
| SCOTICO RILEVATI | 21.93 m |
| RILEVATI | |
| RILEVATO | 40.03 mq |
| TERRENO VEGETALE RILEVATI | 13.66 m |
| SOVRASTRUTTURA | |
| PAVIMENTAZIONE | 10.50 m |

SEZIONE N. : 45
 Q. PROGETTO : 329.42
 DIST.PROG. : 0+880.000

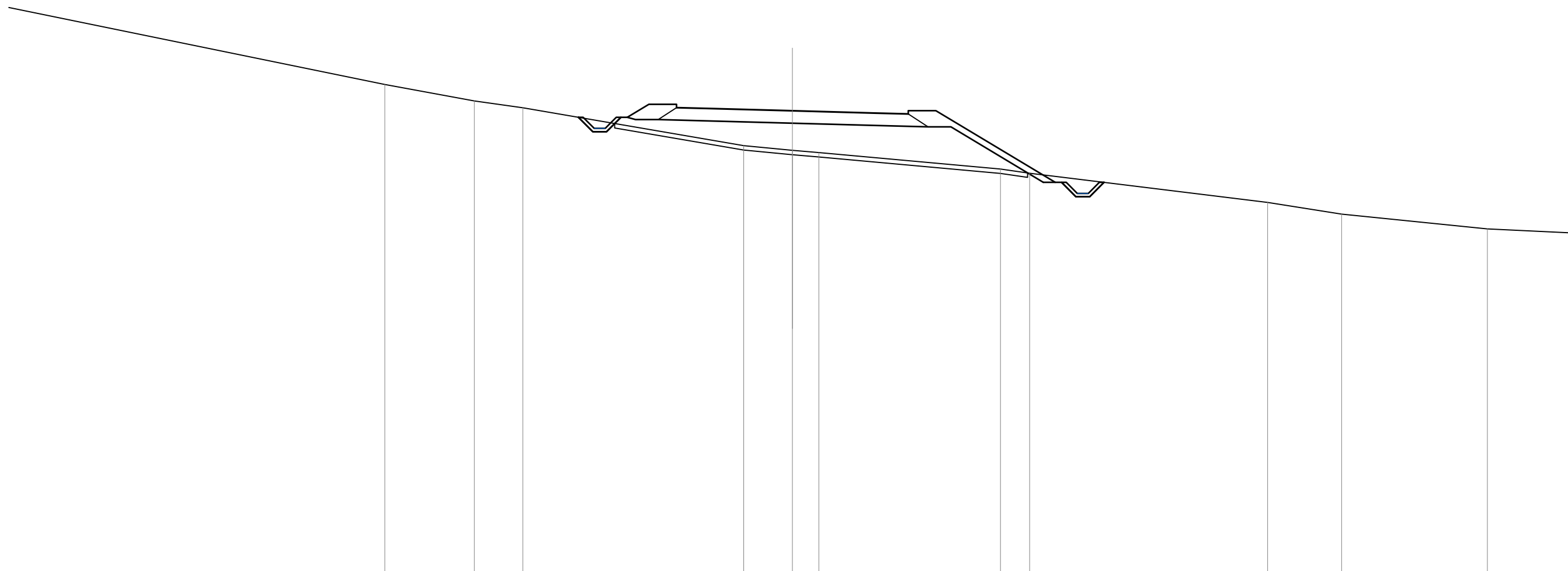


SCALA 1:200

Q.RIF. 308.00

| | |
|---------------------------|----------|
| SCAVI E BONIFICHE | |
| STERRO | 1.95 mq |
| SCOTICO RILEVATI | 18.85 m |
| RILEVATI | |
| RILEVATO | 23.36 mq |
| TERRENO VEGETALE RILEVATI | 10.25 m |
| SOVRASTRUTTURA | |
| PAVIMENTAZIONE | 10.50 m |

SEZIONE N. : 46
 Q. PROGETTO : 330.03
 DIST.PROG. : 0+900.000



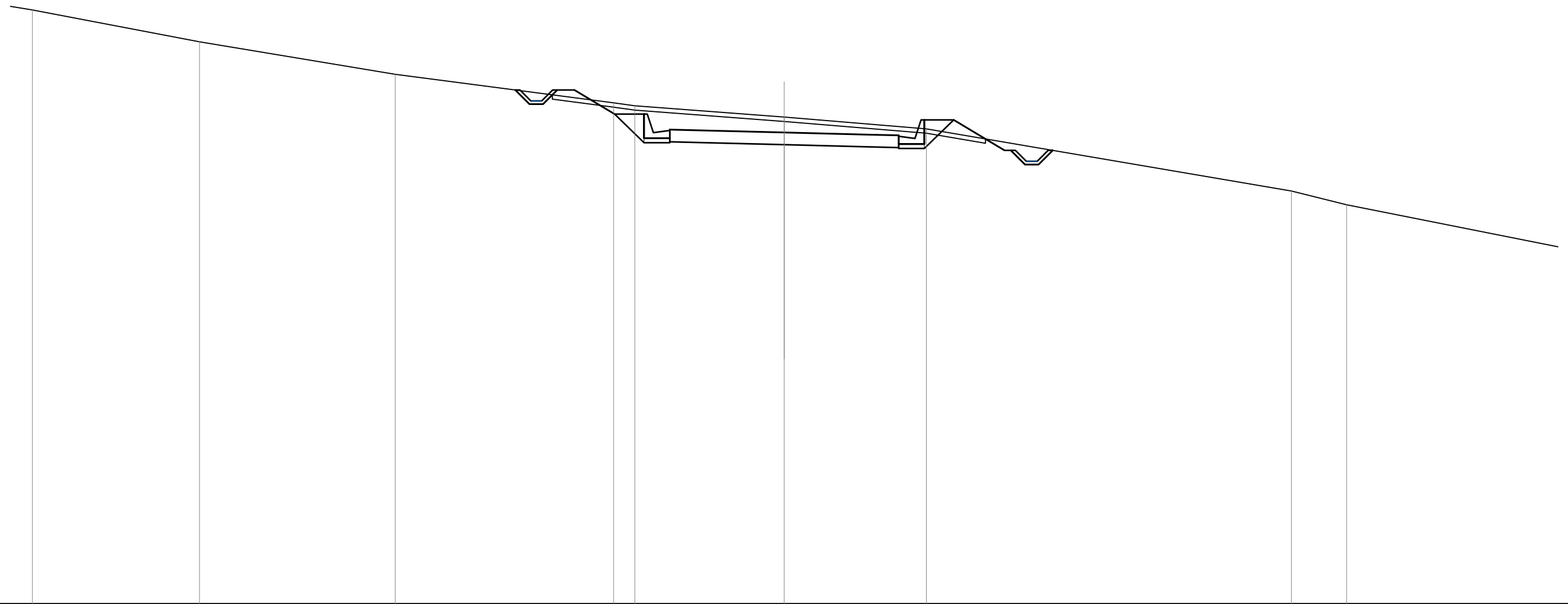
SCALA 1:200

Q.RIF. 309.00

| | | | | | | | | | | | | | | | | | |
|-------------------------------|-------|--------|--------|--------|--------|--------|--------|--------|--------|--------|--------|--------|--------|--------|--------|--------|--------|
| QUOTE TERRENO | | 331.22 | 330.47 | 330.16 | | 328.45 | 328.24 | 328.14 | | 327.39 | 327.20 | | 325.88 | 325.35 | | 324.68 | |
| DIST.PARZIALI TERRENO | 20.37 | 4.05 | 2.20 | 10.01 | | | 2.21 | 1.20 | 8.23 | | 1.32 | 10.78 | | 3.35 | 6.60 | 5.61 | |
| QUOTE PROGETTO | | | | 329.44 | 329.73 | 330.32 | 330.17 | 330.32 | 330.17 | 330.13 | | 330.03 | | 329.92 | 329.88 | 330.03 | 330.03 |
| DIST.PARZIALI PROGETTO | | | | 0.49 | 0.98 | 1.25 | 1.50 | 3.75 | | 3.75 | 1.50 | 1.25 | 5.41 | | | | |

| | |
|----------------------------|----------|
| SCAVI E BONIFICHE | |
| STERRO | 17.19 mq |
| SCOTICO TRINCEE | 19.97 m |
| PREPARAZIONE PIANO DI POSA | 12.86 m |
| RILEVATI | |
| RILEVATO | 1.84 mq |
| TERRENO VEGETALE RILEVATI | 2.70 m |
| TERRENO VEGETALE TRINCEE | 4.86 m |
| SOVRASTRUTTURA | |
| PAVIMENTAZIONE | 10.50 m |

SEZIONE N. : 47
 Q. PROGETTO : 330.63
 DIST.PROG. : 0+920.000



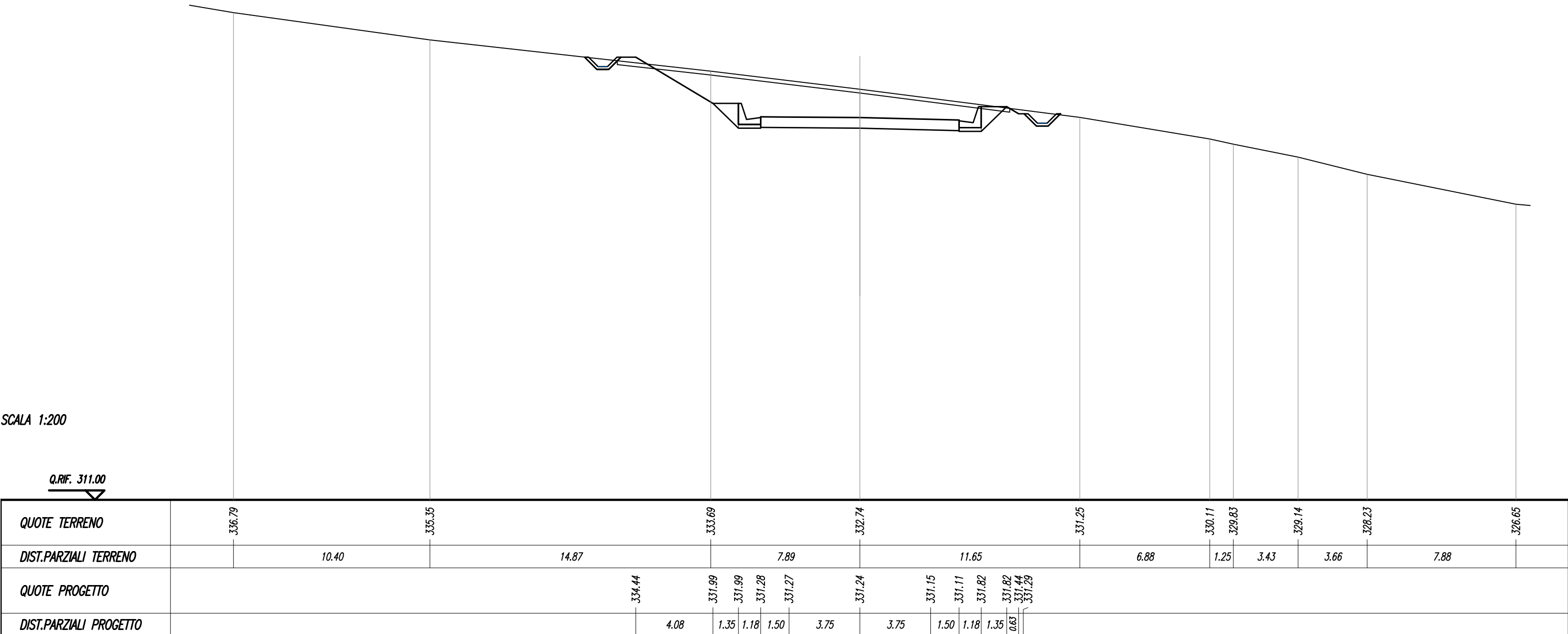
SCALA 1:200

Q.RIF. 309.00

| | | | | | | | | | | | | | | | | |
|-------------------------------|--------|--------|--------|-------|--------|--------|--------|--------|--------|--------|--------|--------|--------|--------|--------|--------|
| QUOTE TERRENO | 336.25 | 334.79 | 333.30 | | 331.99 | 331.86 | 331.34 | 330.80 | | 327.95 | 327.32 | | | | | |
| DIST.PARZIALI TERRENO | | 7.67 | 8.98 | 10.02 | 0.98 | 6.85 | 6.52 | 16.75 | | 2.53 | 11.83 | | | | | |
| QUOTE PROGETTO | | | | | 332.58 | 331.48 | 331.48 | 330.77 | 330.73 | 330.63 | 330.54 | 330.50 | 331.21 | 331.21 | 329.81 | 329.43 |
| DIST.PARZIALI PROGETTO | | | | | 1.85 | 1.35 | 1.18 | 1.50 | 3.75 | 3.75 | 1.50 | 1.18 | 1.35 | 2.33 | 0.63 | |

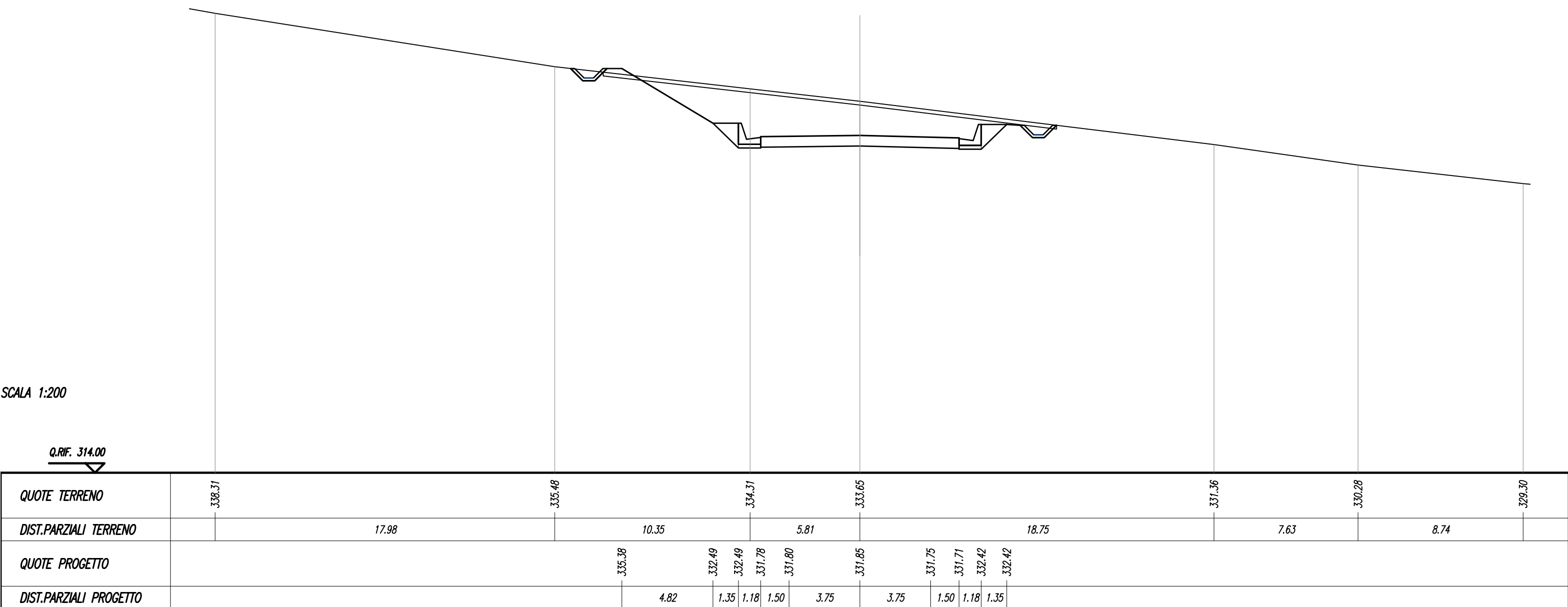
| | |
|----------------------------|----------|
| SCAVI E BONIFICHE | |
| STERRO | 31.68 mq |
| SCOTICO TRINCEE | 20.92 m |
| PREPARAZIONE PIANO DI POSA | 12.86 m |
| RILEVATI | |
| RILEVATO | 0.75 mq |
| TERRENO VEGETALE RILEVATI | 2.70 m |
| TERRENO VEGETALE TRINCEE | 5.50 m |
| SOVRASTRUTTURA | |
| PAVIMENTAZIONE | 10.50 m |

SEZIONE N. : 48
 Q. PROGETTO : 331.24
 DIST.PROG. : 0+940.000



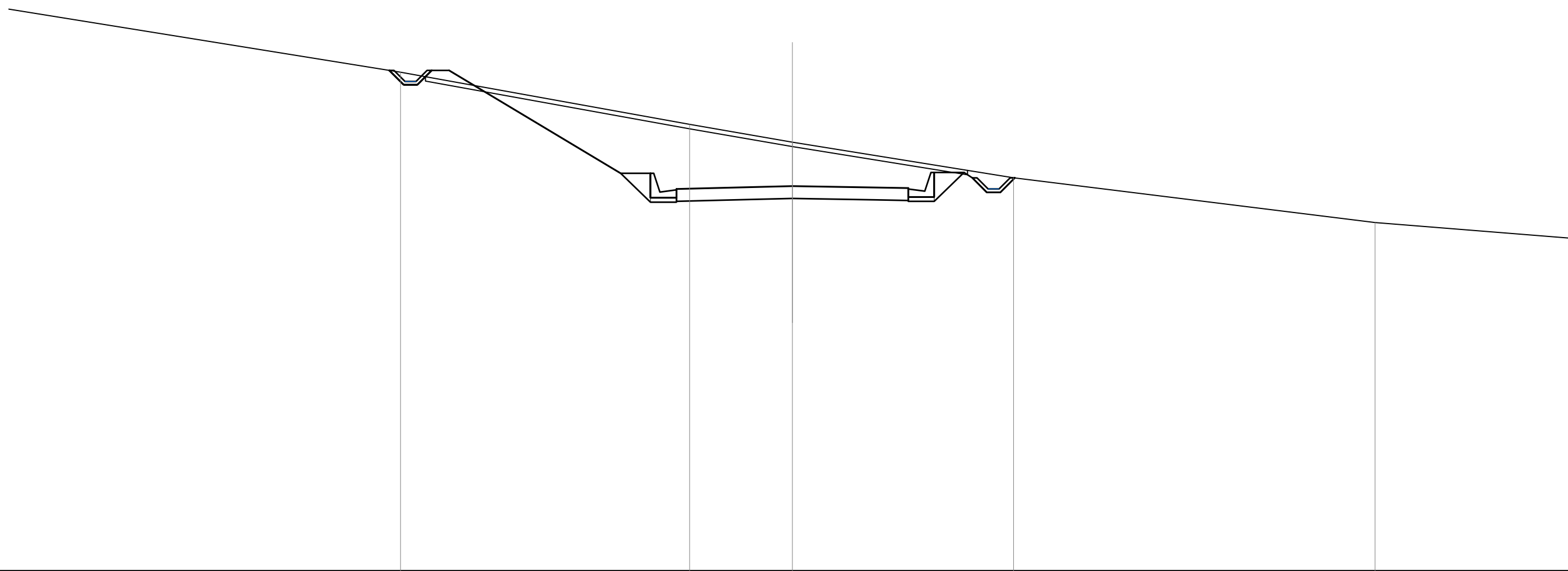
| | |
|----------------------------|----------|
| SCAVI E BONIFICHE | |
| STERRO | 37.71 mq |
| SCOTICO TRINCEE | 24.18 m |
| PREPARAZIONE PIANO DI POSA | 12.86 m |
| RILEVATI | |
| RILEVATO | 0.70 mq |
| TERRENO VEGETALE RILEVATI | 2.70 m |
| TERRENO VEGETALE TRINCEE | 5.62 m |
| SOVRASTRUTTURA | |
| PAVIMENTAZIONE | 10.50 m |

SEZIONE N. : 49
 Q. PROGETTO : 331.85
 DIST.PROG. : 0+960.000



| | |
|----------------------------|----------|
| SCAVI E BONIFICHE | |
| STERRO | 46.20 mq |
| SCOTICO TRINCEE | 24.92 m |
| PREPARAZIONE PIANO DI POSA | 12.86 m |
| RILEVATI | |
| RILEVATO | 1.13 mq |
| TERRENO VEGETALE RILEVATI | 2.70 m |
| TERRENO VEGETALE TRINCEE | 9.06 m |
| SOVRASTRUTTURA | |
| PAVIMENTAZIONE | 10.50 m |

SEZIONE N. : 50
 Q. PROGETTO : 332.45
 DIST.PROG. : 0+980.000



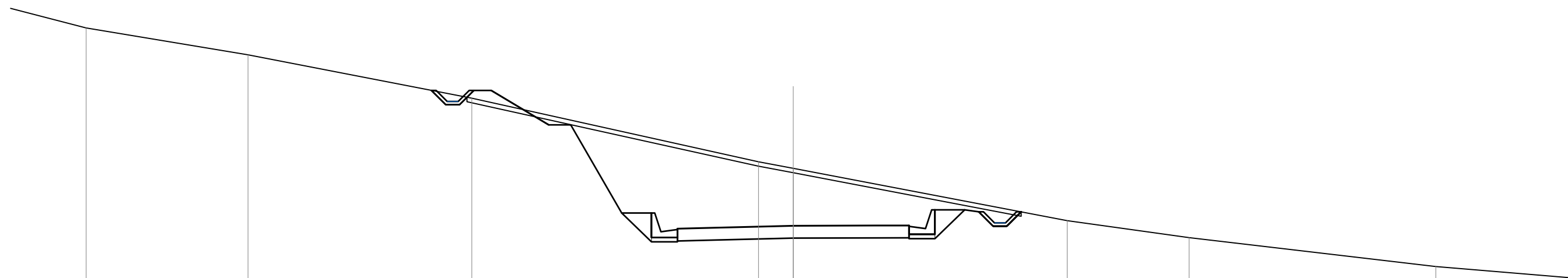
SCALA 1:200

Q.RIF. 315.00

| | | | | | | | | | | | | | |
|------------------------|-------|--------|-------|--------|--------|--------|--------|--|--------|--------|--------|--------|--------|
| QUOTE TERRENO | | 337.61 | | 335.25 | 334.44 | | 332.83 | | 330.80 | | | | |
| DIST.PARZIALI TERRENO | 18.82 | | 13.10 | | 4.65 | | 10.02 | | 16.38 | 12.56 | | | |
| QUOTE PROGETTO | | 337.69 | | 333.03 | 333.03 | 332.32 | 332.36 | | 332.45 | 332.39 | 332.36 | 333.07 | 333.07 |
| DIST.PARZIALI PROGETTO | | | 7.77 | 1.35 | 1.18 | 1.50 | 3.75 | | 3.75 | 1.50 | 1.18 | 1.35 | |

| | |
|----------------------------|----------|
| SCAVI E BONIFICHE | |
| STERRO | 51.55 mq |
| SCOTICO TRINCEE | 25.67 m |
| PREPARAZIONE PIANO DI POSA | 12.86 m |
| RILEVATI | |
| RILEVATO | 1.41 mq |
| TERRENO VEGETALE RILEVATI | 2.70 m |
| TERRENO VEGETALE TRINCEE | 3.04 m |
| SOVRASTRUTTURA | |
| PAVIMENTAZIONE | 10.50 m |

SEZIONE N. : 51
 Q. PROGETTO : 333.06
 DIST.PROG. : 1+000.000



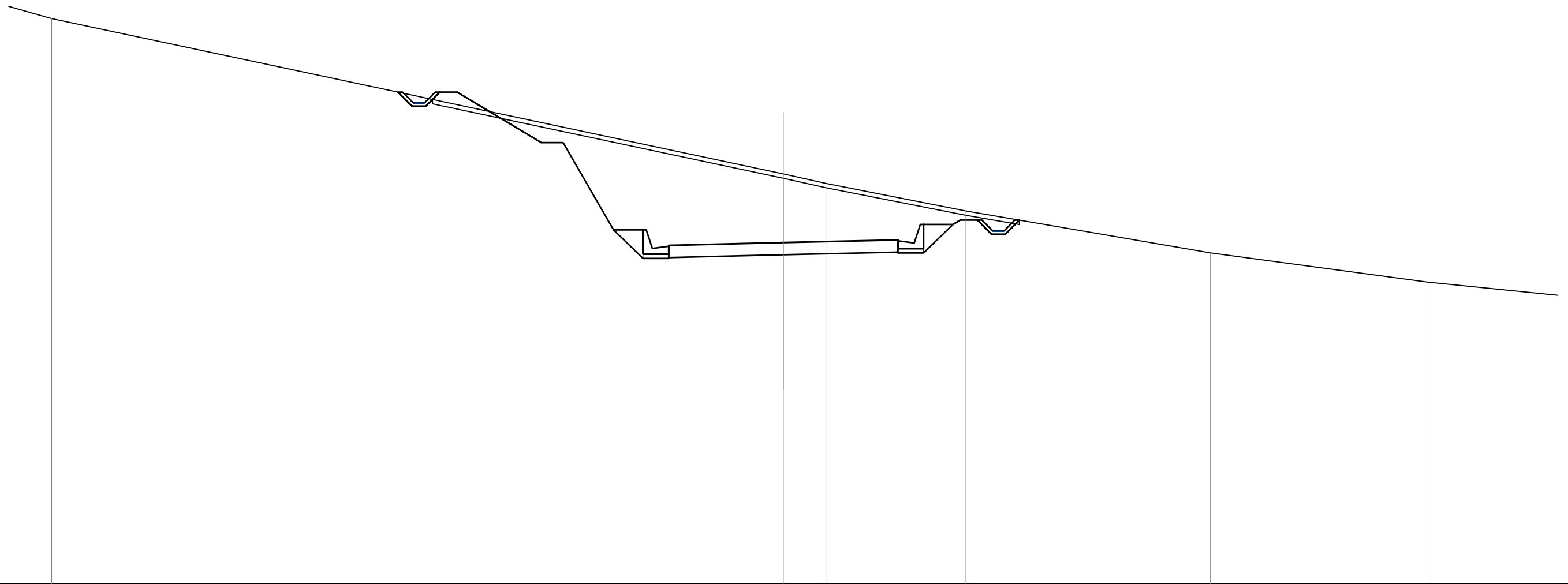
SCALA 1:200

Q.RIF. 317.00

| | | | | | | | | | | | | | |
|------------------------|--------|--------|--------|--------|--------|--------|--------|--------|--------|--------|--------|--------|--------|
| QUOTE TERRENO | 342.04 | 340.82 | 338.85 | | 335.96 | 335.67 | | 333.29 | 332.52 | | 331.21 | | |
| DIST.PARZIALI TERRENO | | 7.34 | 10.15 | 13.01 | 1.57 | 12.43 | 5.53 | 11.19 | 10.34 | | | | |
| QUOTE PROGETTO | | | 339.20 | 337.64 | 333.64 | 333.64 | 332.93 | 332.97 | 333.06 | 333.07 | 333.07 | 333.78 | 333.78 |
| DIST.PARZIALI PROGETTO | | | 2.61 | 3.31 | 1.35 | 1.18 | 1.50 | 3.75 | 3.75 | 1.50 | 1.18 | 1.35 | |

| | |
|----------------------------|----------|
| SCAVI E BONIFICHE | |
| STERRO | 61.29 mq |
| SCOTICO TRINCEE | 27.47 m |
| PREPARAZIONE PIANO DI POSA | 12.86 m |
| RILEVATI | |
| RILEVATO | 1.47 mq |
| TERRENO VEGETALE RILEVATI | 2.70 m |
| TERRENO VEGETALE TRINCEE | 4.89 m |
| SOVRASTRUTTURA | |
| PAVIMENTAZIONE | 10.50 m |

SEZIONE N. : 52
 Q. PROGETTO : 333.67
 DIST.PROG. : 1+020.000



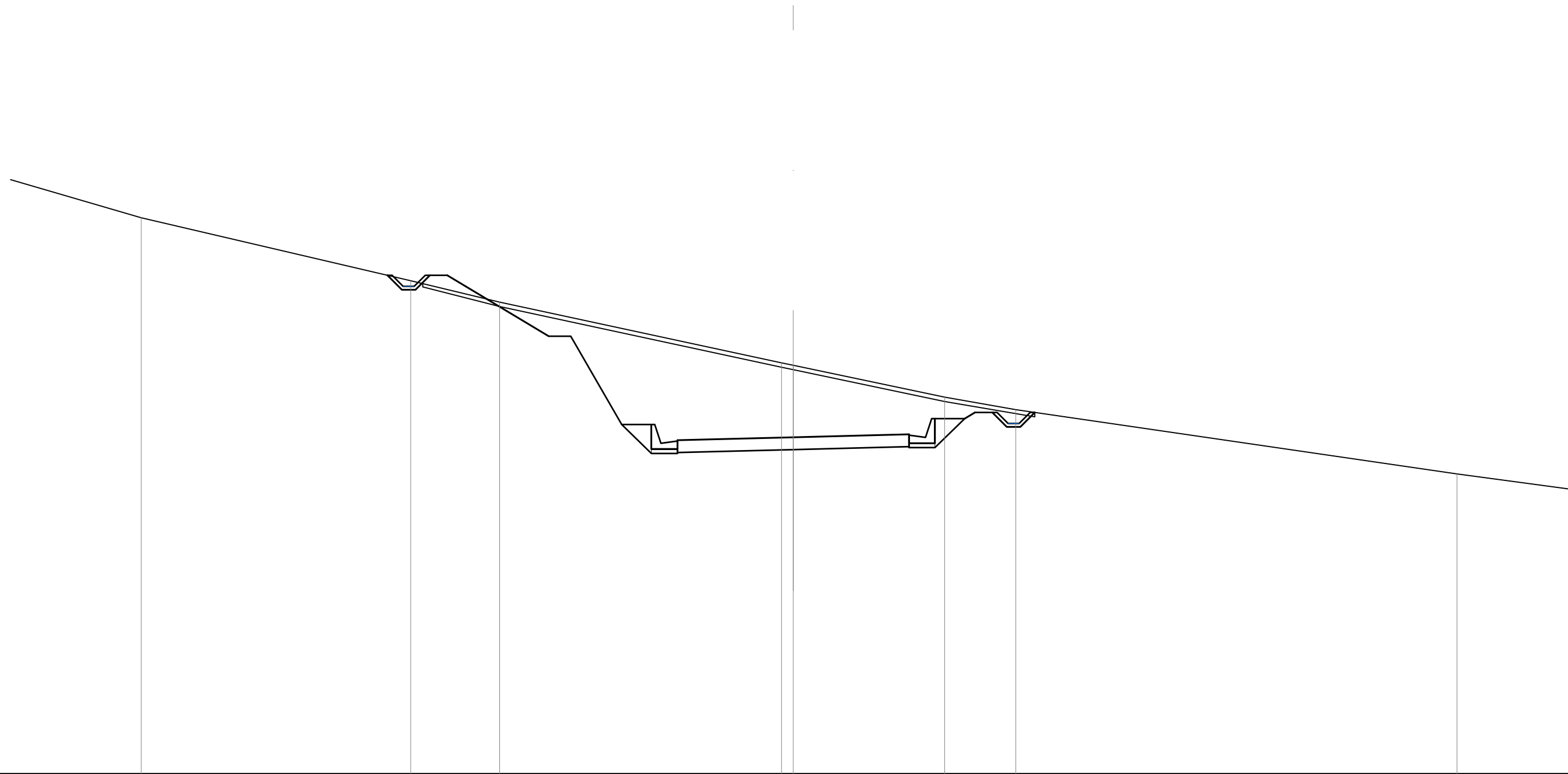
SCALA 1:200

Q.RIF. 318.00

| | | | | | | | | | | | | | | | | | |
|------------------------|--------|--------|--------|--------|--------|--------|--------|--------|--------|--------|--------|--------|--------|--------|--------|--|--------|
| QUOTE TERRENO | 343.93 | | | | | | | | 336.81 | 336.36 | | 335.11 | | | 333.19 | | 331.85 |
| DIST.PARZIALI TERRENO | | 33.53 | | | | | | | 2.00 | 6.37 | | 11.21 | | 9.97 | | | |
| QUOTE PROGETTO | | 340.56 | 338.24 | 334.24 | 334.24 | 333.53 | 333.57 | 333.67 | | 333.75 | 333.78 | 334.49 | 334.49 | 334.69 | 335.05 | | |
| DIST.PARZIALI PROGETTO | | 3.86 | 3.31 | 1.35 | 1.18 | 1.50 | 3.75 | 3.75 | 1.50 | 1.18 | 1.35 | 0.33 | 0.33 | 0.80 | | | |

| | |
|----------------------------|----------|
| SCAVI E BONIFICHE | |
| STERRO | 63.80 mq |
| SCOTICO TRINCEE | 28.37 m |
| PREPARAZIONE PIANO DI POSA | 12.86 m |
| RILEVATI | |
| RILEVATO | 1.67 mq |
| TERRENO VEGETALE RILEVATI | 2.70 m |
| TERRENO VEGETALE TRINCEE | 5.91 m |
| SOVRASTRUTTURA | |
| PAVIMENTAZIONE | 10.50 m |

SEZIONE N. : 53
 Q. PROGETTO : 334.27
 DIST.PROG. : 1+040.000



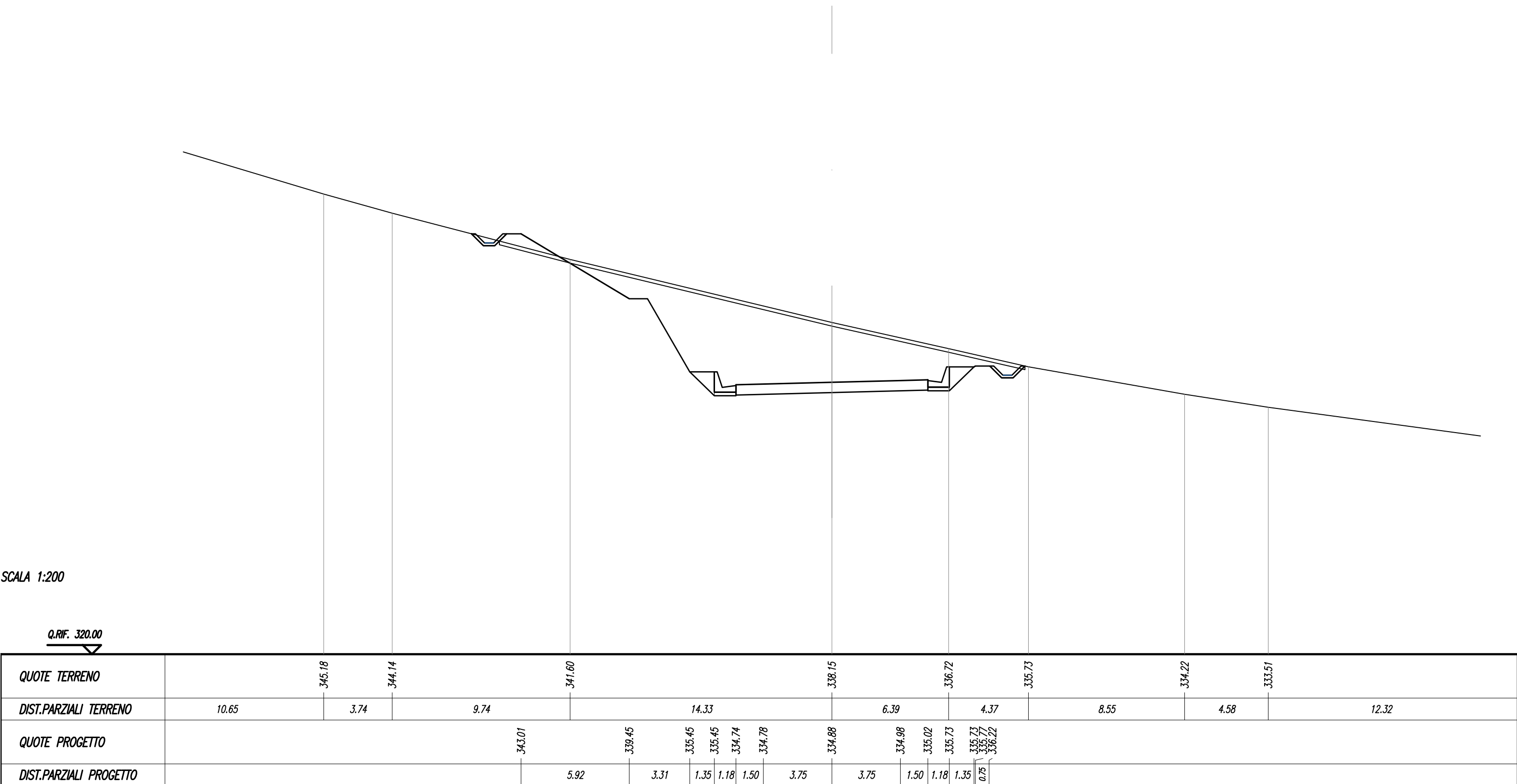
SCALA 1:200

Q.RIF. 319.00

| | | | | | | | | | | | | | | | | | | | | |
|------------------------|------|--------|-------|--------|--------|--------|------|--------|--------|--------|--------|--------|--------|------|--------|--------|--------|--------|--------|--------|
| QUOTE TERRENO | | 344.22 | | 341.36 | 340.40 | | | | 337.65 | 337.53 | | 336.09 | 335.52 | | | 332.61 | | | | |
| DIST.PARZIALI TERRENO | 9.94 | | 12.22 | | 4.04 | | | 12.78 | | 0.53 | | 6.87 | | 3.23 | | 20.02 | | 9.06 | | |
| QUOTE PROGETTO | | | | 341.61 | | 338.85 | | 334.85 | 334.85 | 334.14 | 334.18 | | 334.27 | | 334.37 | 334.41 | 335.12 | 335.12 | 335.40 | 335.74 |
| DIST.PARZIALI PROGETTO | | | | | 4.60 | | 3.31 | 1.35 | 1.18 | 1.50 | | 3.75 | | 3.75 | 1.50 | 1.18 | 1.35 | 0.47 | 0.58 | |

| | |
|----------------------------|----------|
| SCAVI E BONIFICHE | |
| STERRO | 66.19 mq |
| SCOTICO TRINCEE | 29.58 m |
| PREPARAZIONE PIANO DI POSA | 12.86 m |
| RILEVATI | |
| RILEVATO | 2.03 mq |
| TERRENO VEGETALE RILEVATI | 2.70 m |
| TERRENO VEGETALE TRINCEE | 7.00 m |
| SOVRASTRUTTURA | |
| PAVIMENTAZIONE | 10.50 m |

SEZIONE N. : 54
 Q. PROGETTO : 334.88
 DIST.PROG. : 1+060.000

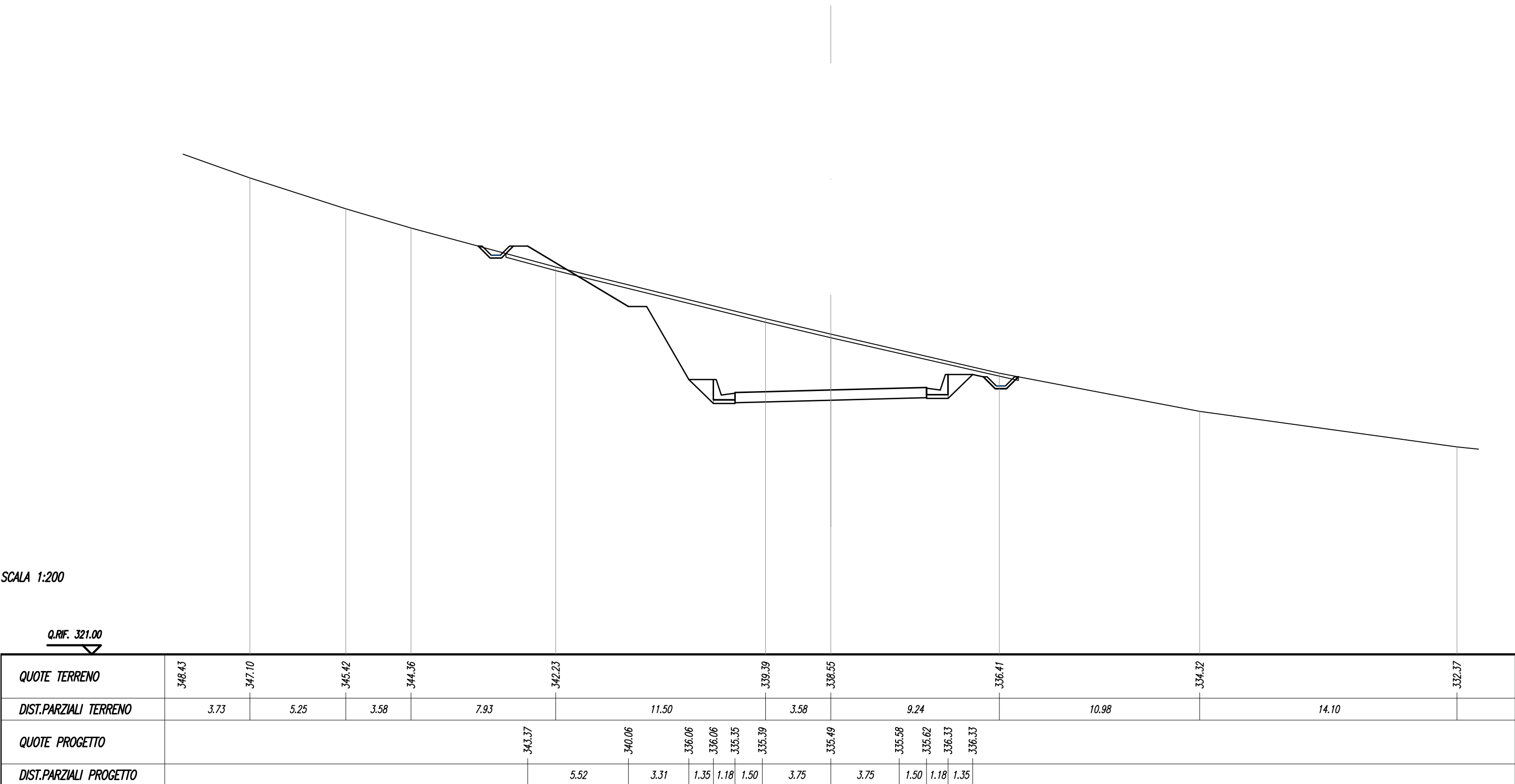


SCALA 1:200

Q.RIF. 320.00

| | |
|----------------------------|----------|
| SCAVI E BONIFICHE | |
| STERRO | 61.52 mq |
| SCOTICO TRINCEE | 28.89 m |
| PREPARAZIONE PIANO DI POSA | 12.86 m |
| RILEVATI | |
| RILEVATO | 2.15 mq |
| TERRENO VEGETALE RILEVATI | 2.70 m |
| TERRENO VEGETALE TRINCEE | 6.44 m |
| SOVRASTRUTTURA | |
| PAVIMENTAZIONE | 10.50 m |

SEZIONE N. : 55
 Q. PROGETTO : 335.49
 DIST.PROG. : 1+080.000



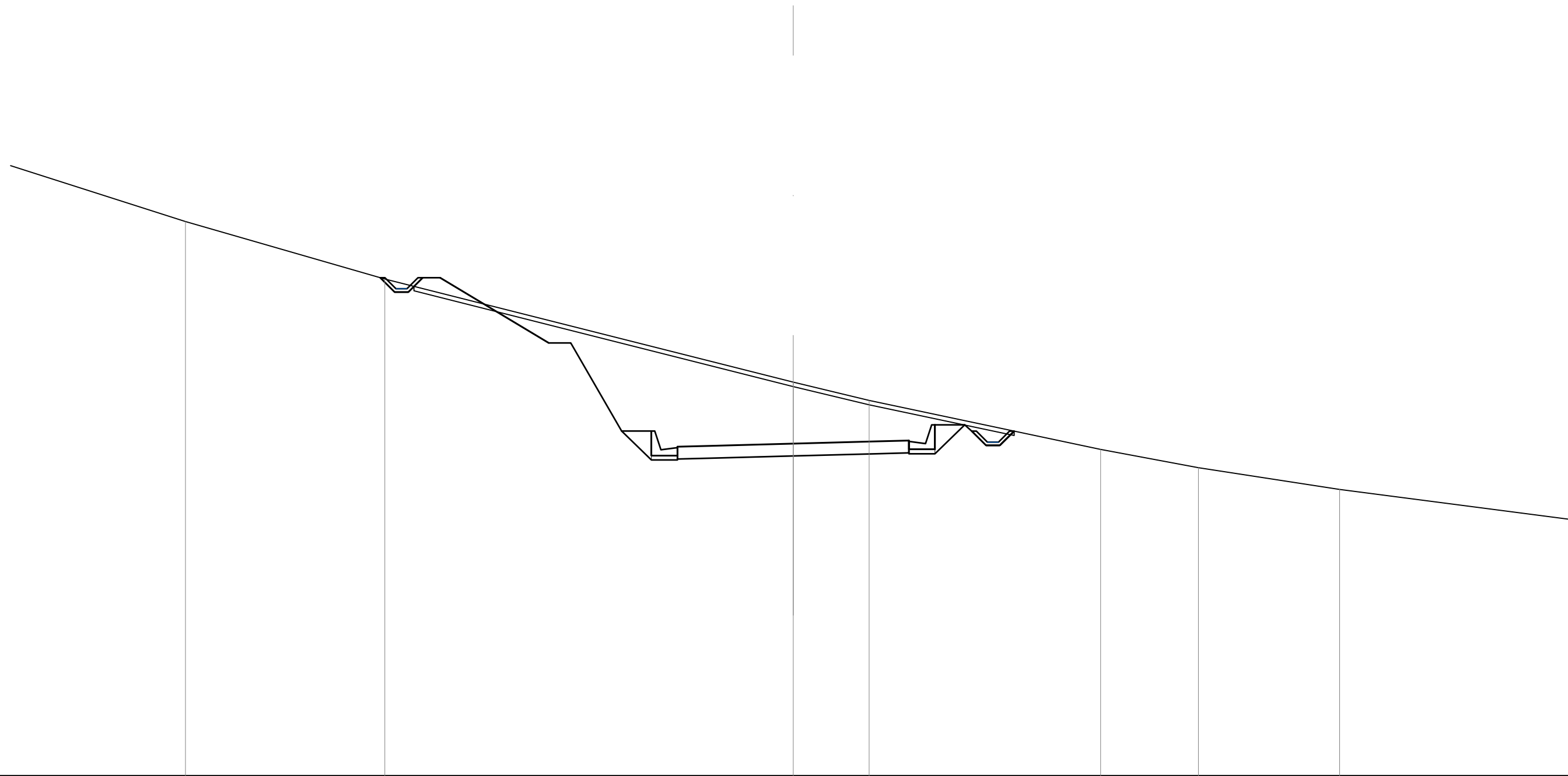
SCALA 1:200

Q.RIF. 321.00

| | | | | | | | | | | | | | | | | | | |
|-------------------------------|--------|--------|--------|--------|--|--------|--|--------|--------|--------|--------|--------|--------|--------|--------|--------|--------|--------|
| QUOTE TERRENO | 348.43 | 347.10 | 345.42 | 344.36 | | 342.23 | | 339.39 | 338.55 | | 336.41 | | 334.32 | | 332.37 | | | |
| DIST.PARZIALI TERRENO | 3.73 | 5.25 | 3.58 | 7.93 | | 11.50 | | 3.58 | 9.24 | | 10.98 | | 14.10 | | | | | |
| QUOTE PROGETTO | | | | | | 343.37 | | 340.06 | 336.06 | 336.06 | 335.35 | 335.39 | | 335.49 | 335.58 | 335.62 | 336.33 | 336.33 |
| DIST.PARZIALI PROGETTO | | | | | | 5.52 | | 3.31 | 1.35 | 1.18 | 1.50 | 3.75 | | 3.75 | 1.50 | 1.18 | 1.35 | |

| | |
|----------------------------|----------|
| SCAVI E BONIFICHE | |
| STERRO | 56.40 mq |
| SCOTICO TRINCEE | 28.01 m |
| PREPARAZIONE PIANO DI POSA | 12.86 m |
| RILEVATI | |
| RILEVATO | 1.95 mq |
| TERRENO VEGETALE RILEVATI | 2.70 m |
| TERRENO VEGETALE TRINCEE | 5.75 m |
| SOVRASTRUTTURA | |
| PAVIMENTAZIONE | 10.50 m |

SEZIONE N. : 56
 Q. PROGETTO : 336.09
 DIST.PROG. : 1+100.000



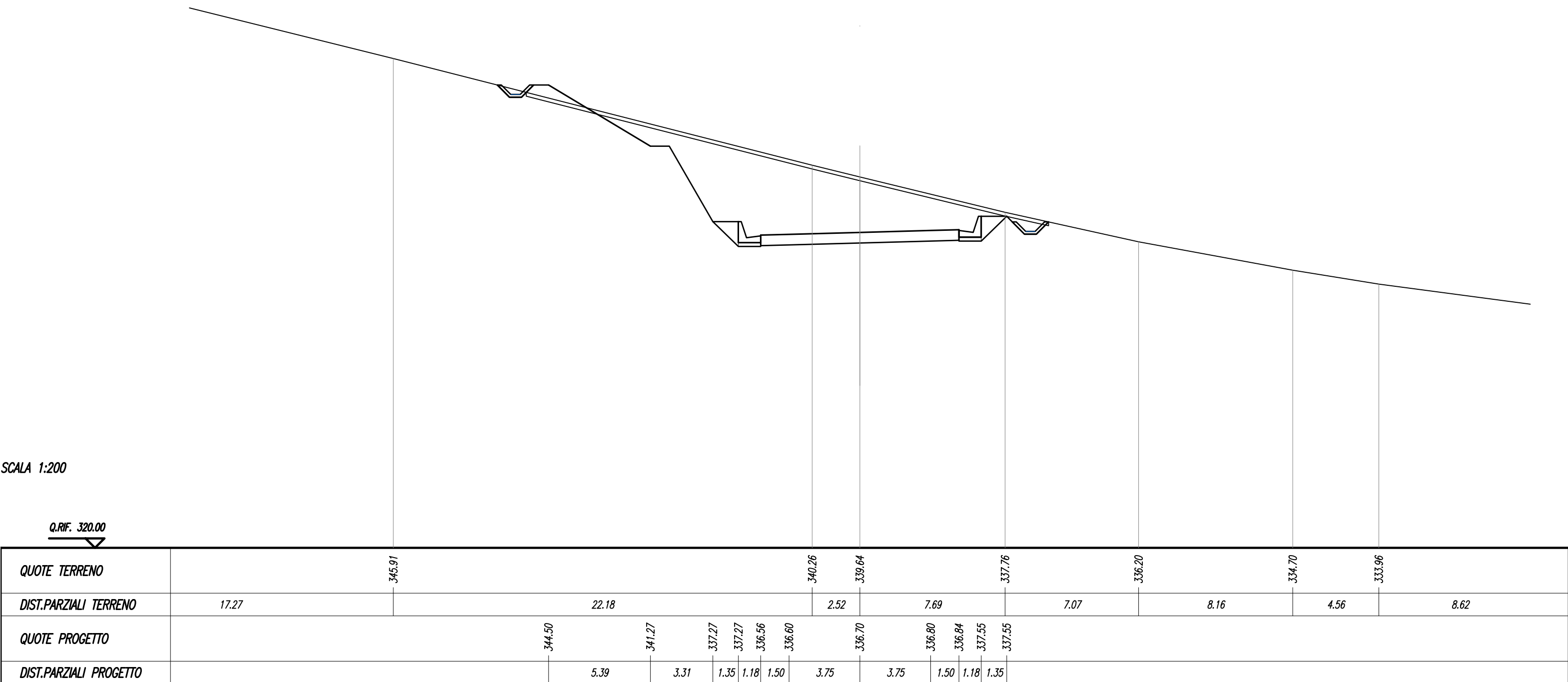
SCALA 1:200

Q.RIF. 321.00

| | | | | | | | | | | | | |
|------------------------|--------|--------|--------|--------|--------|--------|--------|--------|--------|--------|--------|--------|
| QUOTE TERRENO | 346.17 | 343.56 | | 338.88 | 338.05 | | 335.83 | 335.00 | 334.01 | | | |
| DIST.PARZIALI TERRENO | 9.13 | 9.04 | 18.52 | 3.44 | 10.50 | 4.44 | 6.41 | 13.84 | | | | |
| QUOTE PROGETTO | | 343.62 | 340.66 | 336.66 | 336.66 | 335.95 | 335.99 | 336.09 | 336.19 | 336.23 | 336.94 | 336.94 |
| DIST.PARZIALI PROGETTO | | 4.93 | 3.31 | 1.35 | 1.18 | 1.50 | 3.75 | 3.75 | 1.50 | 1.18 | 1.35 | |

| | |
|----------------------------|----------|
| SCAVI E BONIFICHE | |
| STERRO | 59.15 mq |
| SCOTICO TRINCEE | 28.50 m |
| PREPARAZIONE PIANO DI POSA | 12.86 m |
| RILEVATI | |
| RILEVATO | 1.94 mq |
| TERRENO VEGETALE RILEVATI | 2.70 m |
| TERRENO VEGETALE TRINCEE | 6.28 m |
| SOVRASTRUTTURA | |
| PAVIMENTAZIONE | 10.50 m |

SEZIONE N. : 57
 Q. PROGETTO : 336.70
 DIST.PROG. : 1+120.000

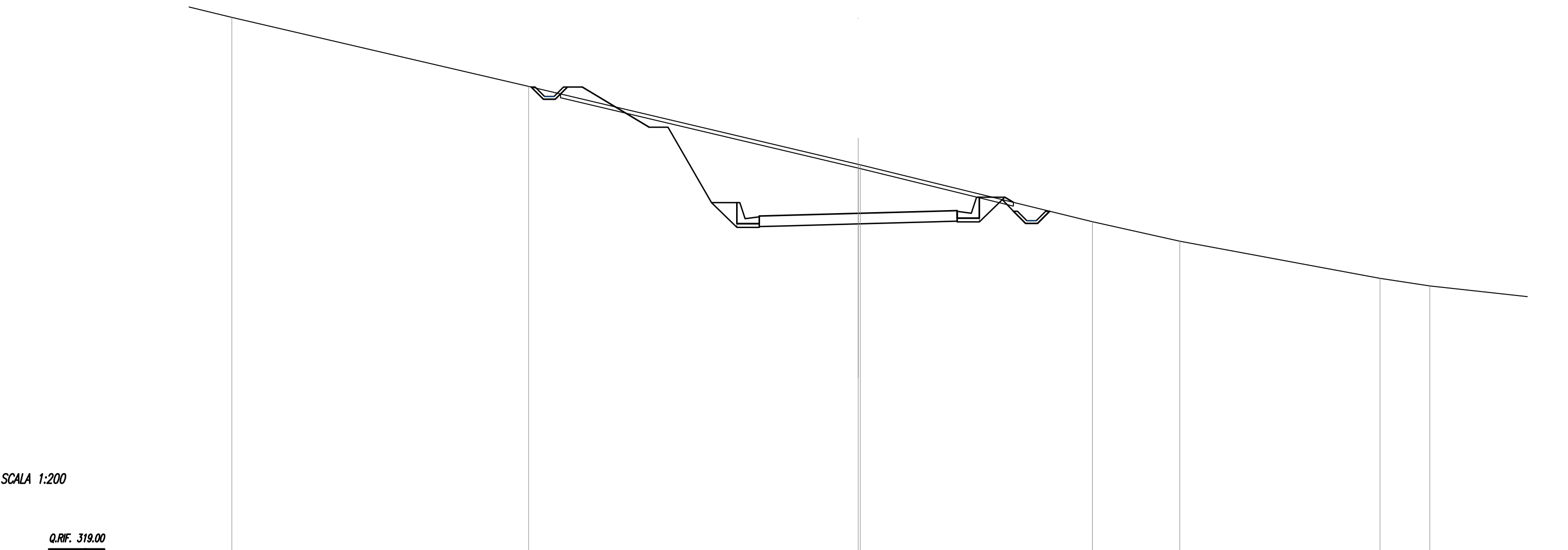


SCALA 1:200

Q.RIF. 320.00

| | |
|----------------------------|----------|
| SCAVI E BONIFICHE | |
| STERRO | 51.16 mq |
| SCOTICO TRINCEE | 24.69 m |
| PREPARAZIONE PIANO DI POSA | 12.86 m |
| RILEVATI | |
| RILEVATO | 1.94 mq |
| TERRENO VEGETALE RILEVATI | 2.70 m |
| TERRENO VEGETALE TRINCEE | 4.66 m |
| SOVRASTRUTTURA | |
| PAVIMENTAZIONE | 10.50 m |

SEZIONE N. : 58
 Q. PROGETTO : 337.31
 DIST.PROG. : 1+140.000



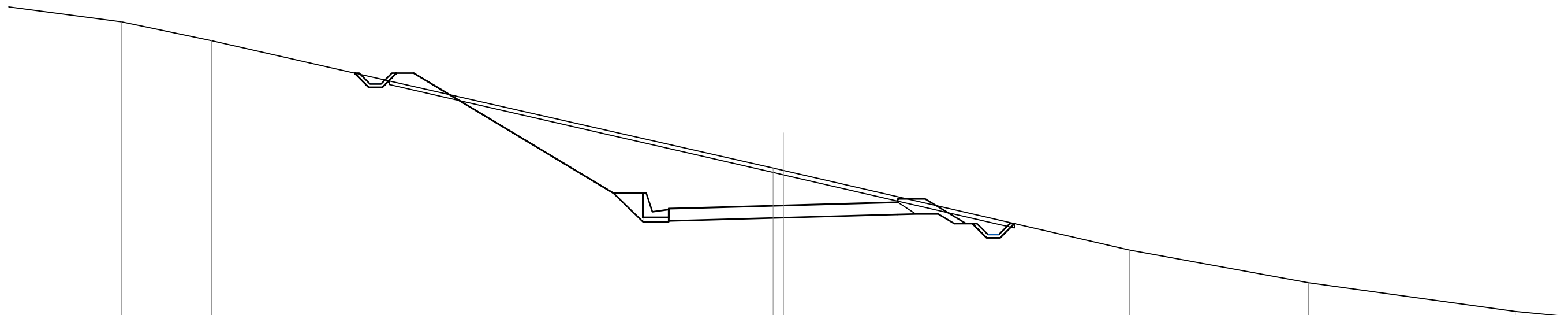
SCALA 1:200

Q.RIF. 319.00

| | | | | | | | | | | | | | |
|-------------------------------|--------|--------|--------|--------|--------|--------|--------|--------|--------|--------|--------|--------|--------|
| QUOTE TERRENO | 347.69 | 344.03 | 339.90 | 339.88 | 336.86 | 335.83 | 333.86 | 333.46 | | | | | |
| DIST.PARZIALI TERRENO | 3.45 | 15.74 | 17.49 | 12.32 | 4.63 | 10.62 | 2.64 | | | | | | |
| QUOTE PROGETTO | | 344.00 | 341.87 | 337.87 | 337.87 | 337.16 | 337.20 | 337.31 | 337.41 | 337.45 | 338.16 | 338.16 | 337.89 |
| DIST.PARZIALI PROGETTO | | | 3.55 | 3.31 | 1.35 | 1.18 | 1.50 | 3.75 | 3.75 | 1.50 | 1.18 | 1.35 | 0.45 |

| | |
|----------------------------|----------|
| SCAVI E BONIFICHE | |
| STERRO | 40.73 mq |
| SCOTICO TRINCEE | 29.38 m |
| PREPARAZIONE PIANO DI POSA | 12.50 m |
| RILEVATI | |
| RILEVATO | 1.52 mq |
| TERRENO VEGETALE RILEVATI | 4.94 m |
| TERRENO VEGETALE TRINCEE | 10.68 m |
| SOVRASTRUTTURA | |
| PAVIMENTAZIONE | 10.50 m |

SEZIONE N. : 59
 Q. PROGETTO : 337.91
 DIST.PROG. : 1+160.000



SCALA 1:200

Q.RIF. 319.00

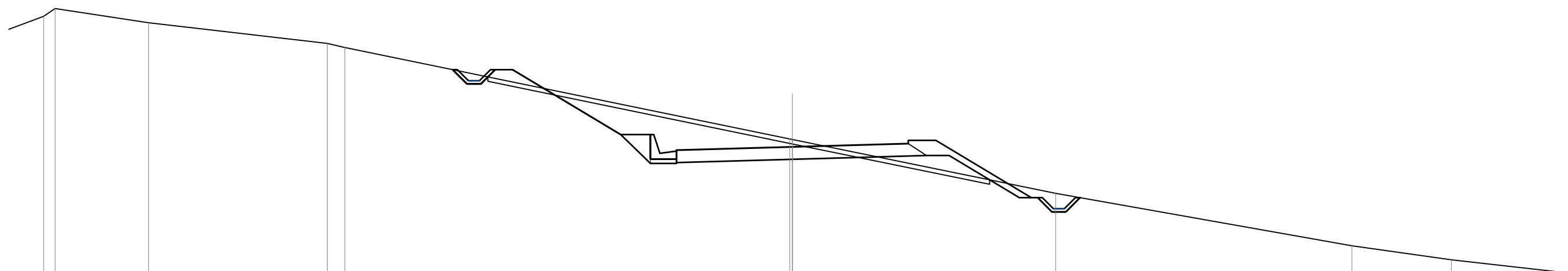
| | | | | | | | | | | | | | | |
|------------------------|------|--------|--------|--------|--|--------|--------|------------------|--------|--------|--------|------------------|--------|--------|
| QUOTE TERRENO | | 346.31 | 345.45 | | | | | 339.63 339.51 | | 335.87 | | 334.38 | | 333.06 |
| DIST.PARZIALI TERRENO | 8.74 | 4.11 | | 25.74 | | | | 0.47 | | 15.87 | | 8.20 | | 9.48 |
| QUOTE PROGETTO | | | | 343.97 | | 338.48 | 338.48 | 337.77 | 337.81 | 337.91 | 338.02 | 338.06 338.21 | 338.21 | 337.08 |
| DIST.PARZIALI PROGETTO | | | | 9.16 | | 1.35 | 1.18 | 1.50 | 3.75 | 3.75 | 1.50 | 1.25 | 1.88 | |

| SCAVI E BONIFICHE | |
|----------------------------|----------|
| STERRO | 16.96 mq |
| SCOTICO RILEVATI | 7.88 m |
| SCOTICO TRINCEE | 14.03 m |
| PREPARAZIONE PIANO DI POSA | 9.42 m |

| RILEVATI | |
|---------------------------|---------|
| RILEVATO | 4.38 mq |
| TERRENO VEGETALE RILEVATI | 7.80 m |
| TERRENO VEGETALE TRINCEE | 5.71 m |

| SOVRASTRUTTURA | |
|----------------|---------|
| PAVIMENTAZIONE | 10.50 m |

SEZIONE N. : 60
 Q. PROGETTO : 338.52
 DIST.PROG. : 1+180.000



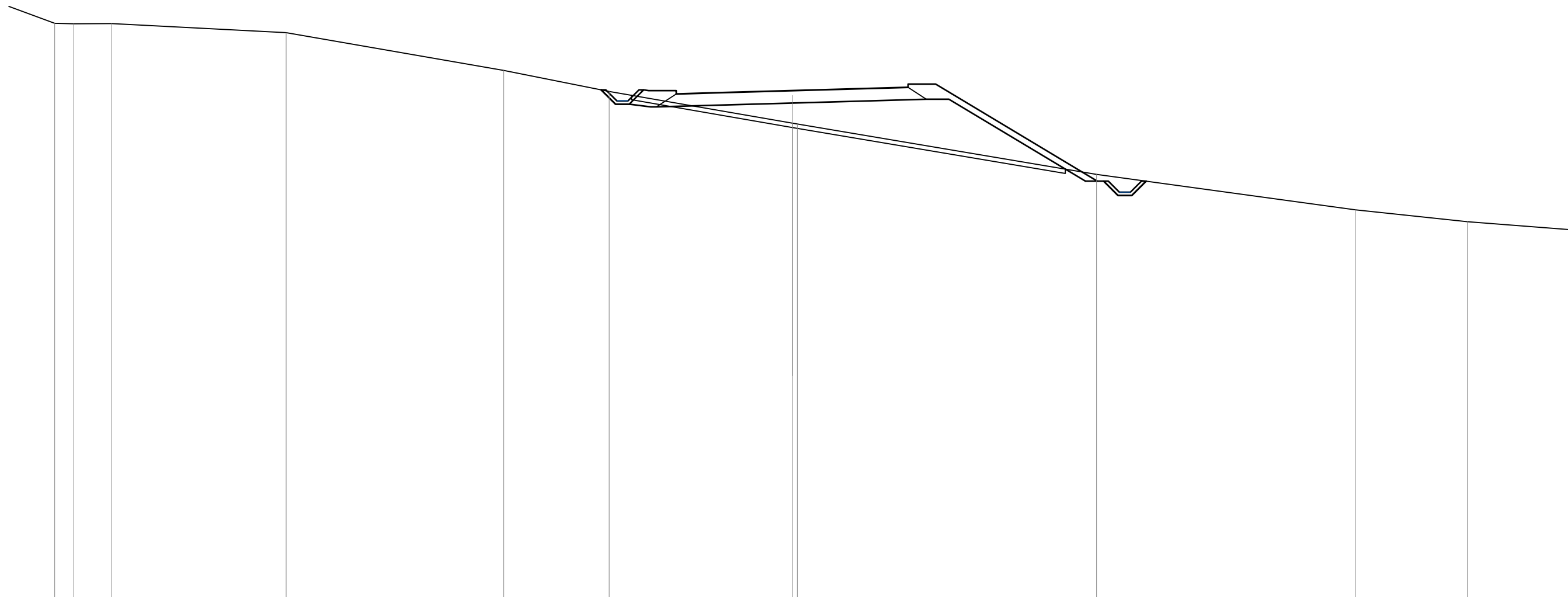
SCALA 1:200

Q.RIF. 319.00

| | | | | | | | | | | |
|------------------------|------------------|--------|------------------|--------|--------------------------------------|------------------|--------------------------------------|--------|--------|--------|
| QUOTE TERRENO | 344.43 344.78 | 344.14 | 343.21 343.02 | 342.02 | 339.08 339.08 338.37 338.41 | 338.88 338.85 | 338.63 338.67 338.82 338.82 | 336.42 | 334.04 | 333.41 |
| DIST.PARZIALI TERRENO | 2.11 0.51 | 4.24 | 8.09 0.80 | 20.15 | 11.93 | 13.42 | 4.51 | | | |
| QUOTE PROGETTO | | | | 342.02 | 339.08 339.08 338.37 338.41 | 338.52 | 338.63 338.67 338.82 338.82 | 336.22 | | |
| DIST.PARZIALI PROGETTO | | | | 4.90 | 1.35 1.18 1.50 | 3.75 | 3.75 1.50 1.25 | 4.33 | | |

| | |
|---------------------------|----------|
| SCAVI E BONIFICHE | |
| STERRO | 2.76 mq |
| SCOTICO RILEVATI | 17.14 m |
| RILEVATI | |
| RILEVATO | 22.97 mq |
| TERRENO VEGETALE RILEVATI | 11.57 m |
| SOVRASTRUTTURA | |
| PAVIMENTAZIONE | 10.50 m |

SEZIONE N. : 61
 Q. PROGETTO : 339.13
 DIST.PROG. : 1+200.000



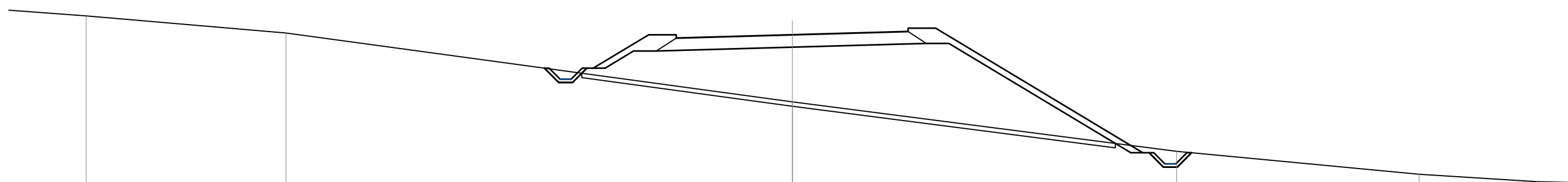
SCALA 1:200

Q.RIF. 316.00

| | | | | | | | | | | | | | | | | | |
|-------------------------------|--------|--------|--------|------|--------|------|--------|--------|--------|--------|--------|--------|--------|--------|--------|------|--------|
| QUOTE TERRENO | 342.18 | 342.15 | 342.16 | | 341.75 | | 340.04 | 339.09 | | 337.65 | 337.62 | | 335.34 | | 333.73 | | 333.19 |
| DIST.PARZIALI TERRENO | 0.86 | 1.73 | | 7.90 | | 9.86 | 4.77 | 8.30 | | 13.56 | | 11.73 | | 5.07 | | 5.08 | |
| QUOTE PROGETTO | | | | | | | | 339.16 | 339.13 | 339.13 | 339.23 | 339.27 | 339.42 | 339.42 | 335.03 | | |
| DIST.PARZIALI PROGETTO | | | | | | | | 1.25 | 1.51 | 3.75 | 3.75 | 1.49 | 1.25 | 7.33 | | | |

| | |
|---------------------------|----------|
| SCAVI E BONIFICHE | |
| STERRO | 1.98 mq |
| SCOTICO RILEVATI | 24.38 m |
| RILEVATI | |
| RILEVATO | 54.60 mq |
| TERRENO VEGETALE RILEVATI | 16.67 m |
| SOVRASTRUTTURA | |
| PAVIMENTAZIONE | 10.50 m |

SEZIONE N. : 62
 Q. PROGETTO : 339.73
 DIST.PROG. : 1+220.000



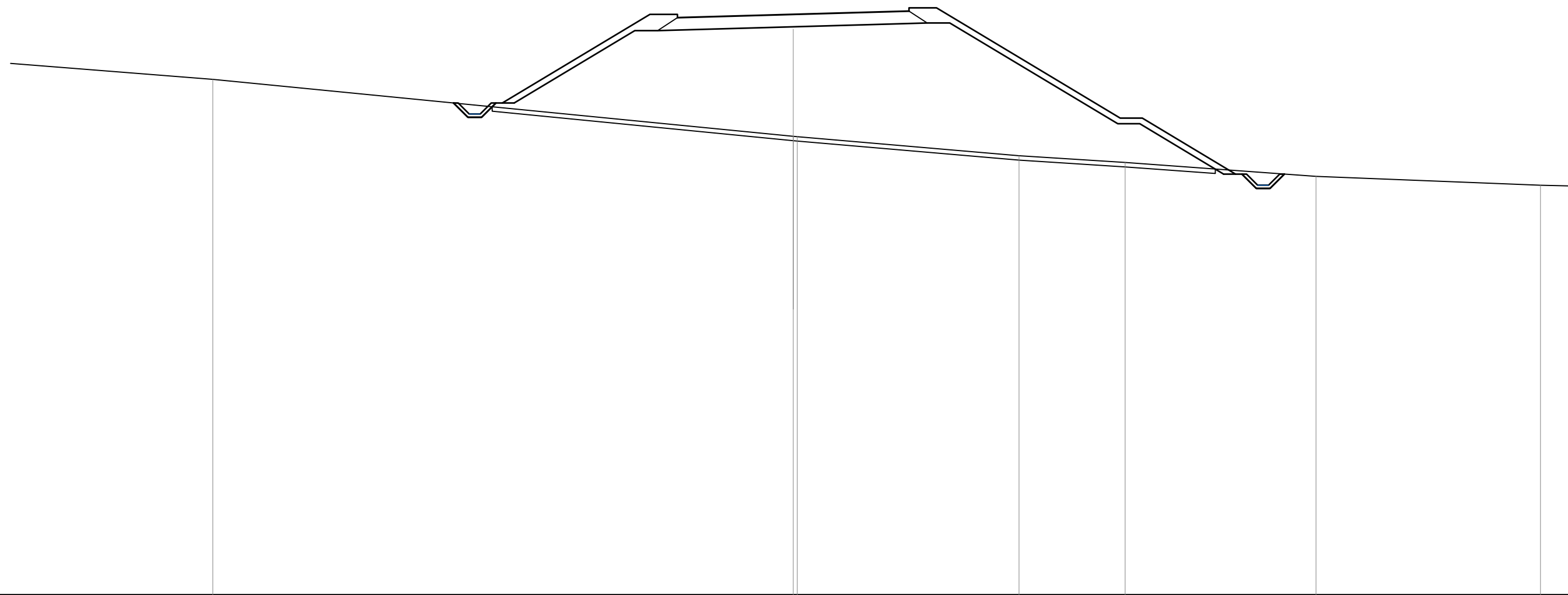
SCALA 1:200

Q.RIF. 315.00

| | | | | | | | | | | | | | | | | | | |
|------------------------|--------|--------|--|-------|--------|--------|--------|--------|--------|--------|--------|--------|--------|--------|--------|--------|--------|--|
| QUOTE TERRENO | 340.59 | 339.81 | | | | 336.70 | | | 334.46 | | 333.43 | | 333.09 | | | | | |
| DIST.PARZIALI TERRENO | | 9.06 | | 22.94 | | | 17.41 | | | 10.99 | | 5.33 | | | | | | |
| QUOTE PROGETTO | | | | | 337.98 | 338.23 | 339.73 | 339.58 | 339.73 | 339.58 | 339.63 | 339.73 | 339.84 | 339.88 | 340.03 | 340.03 | 334.40 | |
| DIST.PARZIALI PROGETTO | | | | | 0.41 | 2.51 | 1.25 | 1.51 | 3.75 | 3.75 | 1.49 | 1.25 | 9.38 | | | | | |

| | |
|---------------------------|-----------|
| SCAVI E BONIFICHE | |
| STERRO | 1.81 mq |
| SCOTICO RILEVATI | 32.91 m |
| RILEVATI | |
| RILEVATO | 122.72 mq |
| TERRENO VEGETALE RILEVATI | 26.26 m |
| SOVRASTRUTTURA | |
| PAVIMENTAZIONE | 10.50 m |

SEZIONE N. : 63
 Q. PROGETTO : 340.34
 DIST.PROG. : 1+240.000



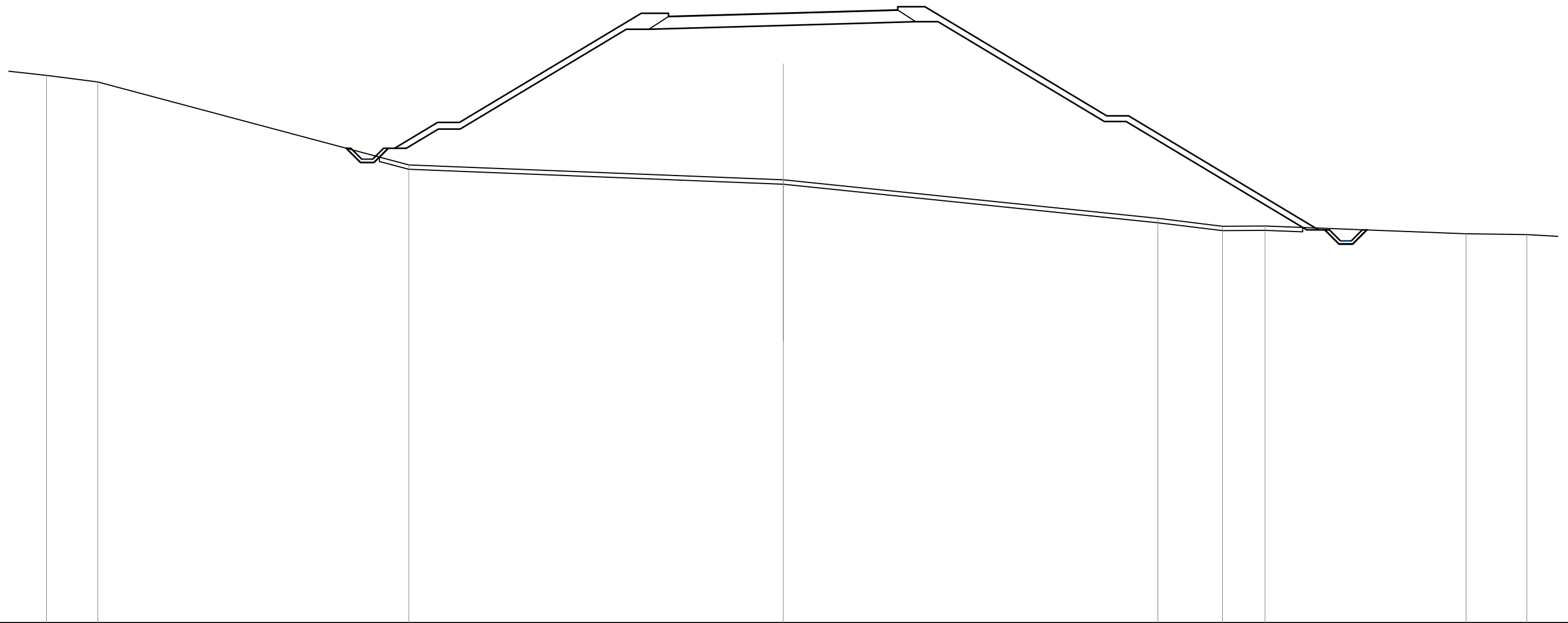
SCALA 1:200

Q.RIF. 314.00

| | | | | | | | | | | | | | | | | |
|-------------------------------|-------|--------|------------------|------|--------------------------------------|------------------|--------|------|--------|------------------|--------|------|------------------|--------|--------|--------|
| QUOTE TERRENO | | 337.40 | | | | 334.81 334.80 | | | 333.93 | | 333.63 | | | 332.99 | | 332.59 |
| DIST.PARZIALI TERRENO | 16.36 | | 26.33 | | | | 10.06 | | 4.81 | | 8.66 | | | 10.18 | | |
| QUOTE PROGETTO | | | 336.14 336.32 | | 340.34 340.19 340.34 340.19 | 340.23 | 340.34 | | 340.45 | 340.49 340.64 | 340.64 | | 335.64 335.64 | | 333.10 | |
| DIST.PARZIALI PROGETTO | | | | 6.70 | 1.25 | 1.50 | 3.75 | 3.75 | 1.50 | 1.25 | | 8.33 | 1.00 | 4.23 | | |

| | |
|---------------------------|-----------|
| SCAVI E BONIFICHE | |
| STERRO | 1.42 mq |
| SCOTICO RILEVATI | 42.47 m |
| RILEVATI | |
| RILEVATO | 215.51 mq |
| TERRENO VEGETALE RILEVATI | 36.70 m |
| SOVRASTRUTTURA | |
| PAVIMENTAZIONE | 10.50 m |

SEZIONE N. : 64
 Q. PROGETTO : 340.95
 DIST.PROG. : 1+260.000



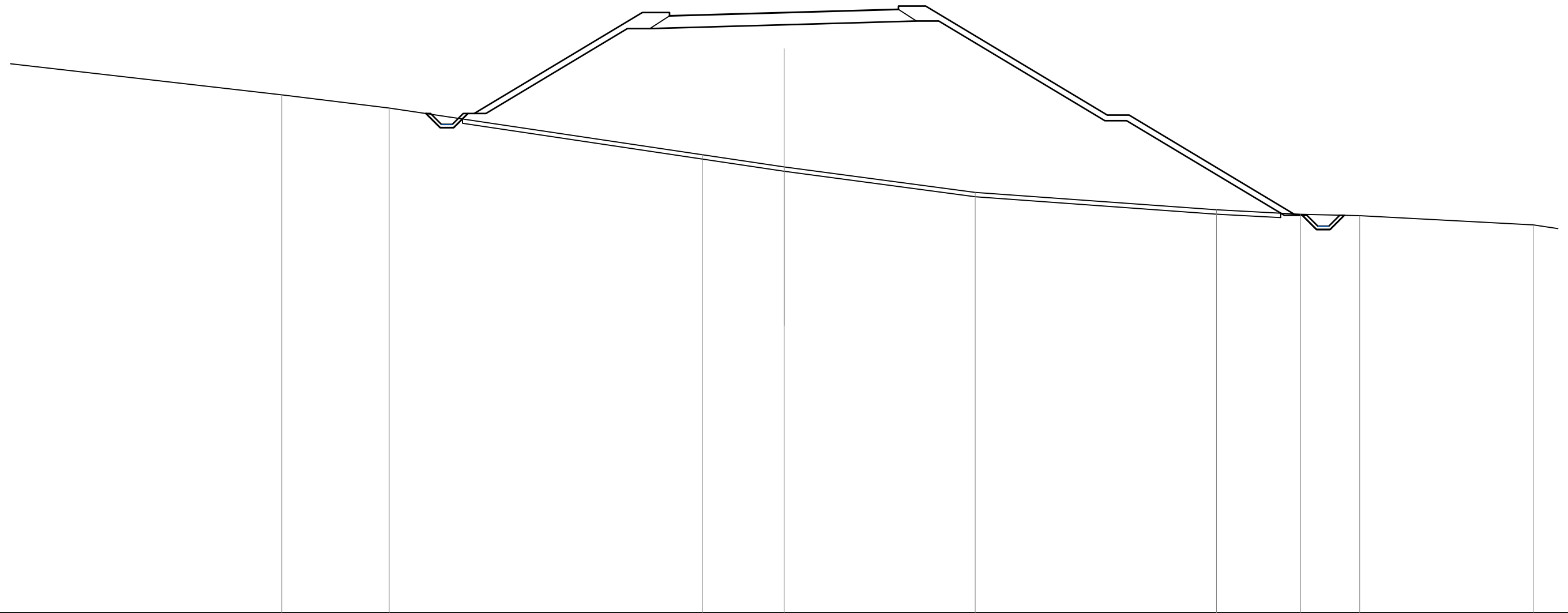
SCALA 1:200

Q.RIF. 313.00

| | | | | | | | | | | | | | | | | | | | | | | | | | | | |
|-------------------------------|--------|--------|-------|--------|--------|-------|--------|--------|-------|--------|--------|--------|--------|--------|--------|--------|------|--------|--------|--------|--------|------|--------|--------|--|--|--------|
| QUOTE TERRENO | 338.10 | 337.80 | | 334.00 | | | 333.32 | | | 331.55 | 331.19 | 331.20 | | 330.85 | 330.81 | | | | | | | | | | | | |
| DIST.PARZIALI TERRENO | 2.35 | | 14.25 | | | 17.17 | | | 17.17 | | 2.96 | 1.95 | | 9.22 | 2.79 | | | | | | | | | | | | |
| QUOTE PROGETTO | | | | 334.35 | 334.76 | | 335.95 | 335.95 | | 340.95 | 340.80 | 340.95 | 340.80 | 340.84 | | 340.95 | | 341.05 | 341.09 | 341.24 | 341.24 | | 336.24 | 336.24 | | | 331.02 |
| DIST.PARZIALI PROGETTO | | | | 0.68 | 1.98 | 1.00 | | 8.33 | | 1.25 | 1.51 | | 3.75 | | 3.75 | | 1.49 | 1.25 | | 8.33 | | 1.00 | | 8.71 | | | |

| | |
|---------------------------|-----------|
| SCAVI E BONIFICHE | |
| STERRO | 1.53 mq |
| SCOTICO RILEVATI | 37.81 m |
| RILEVATI | |
| RILEVATO | 179.68 mq |
| TERRENO VEGETALE RILEVATI | 31.45 m |
| SOVRASTRUTTURA | |
| PAVIMENTAZIONE | 10.50 m |

SEZIONE N. : 65
 Q. PROGETTO : 341.55
 DIST.PROG. : 1+280.000



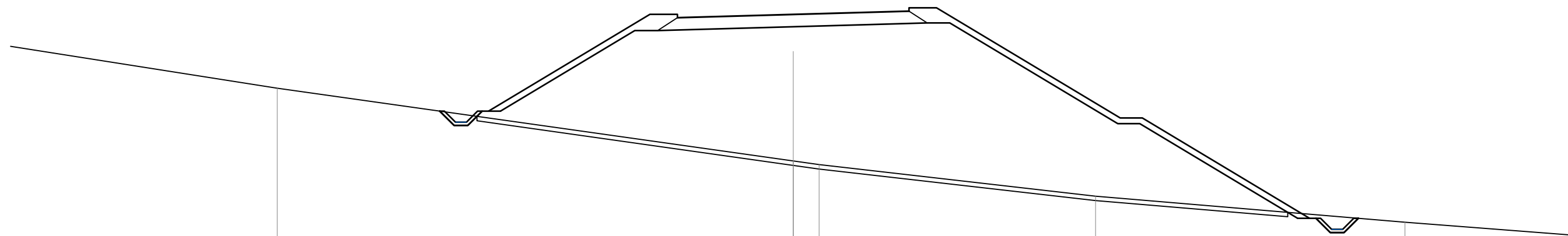
SCALA 1:200

Q.RIF. 314.00

| | | | | | | | | | | | | | | |
|-------------------------------|-------|--------|--------|--------|--------|--------|--------|--------|--------|--------|--------|--------|--------|--------|
| QUOTE TERRENO | | 337.78 | 337.18 | | 335.03 | 334.47 | | 333.31 | | 332.51 | 332.30 | 332.24 | | 331.82 |
| DIST.PARZIALI TERRENO | 15.96 | 4.92 | 14.37 | 3.75 | 8.76 | 11.07 | 3.86 | 2.71 | 7.97 | 2.16 | | | | |
| QUOTE PROGETTO | | | | 341.55 | 341.40 | 341.55 | 341.40 | 341.45 | 341.55 | 341.66 | 341.70 | 341.85 | 341.85 | |
| DIST.PARZIALI PROGETTO | | | | 0.44 | 7.72 | 1.25 | 1.51 | 3.75 | 3.75 | 1.49 | 1.25 | 8.33 | 1.00 | 7.66 |

| | |
|---------------------------|-----------|
| SCAVI E BONIFICHE | |
| STERRO | 1.77 mq |
| SCOTICO RILEVATI | 37.04 m |
| RILEVATI | |
| RILEVATO | 165.39 mq |
| TERRENO VEGETALE RILEVATI | 30.90 m |
| SOVRASTRUTTURA | |
| PAVIMENTAZIONE | 10.50 m |

SEZIONE N. : 66
 Q. PROGETTO : 342.16
 DIST.PROG. : 1+300.000



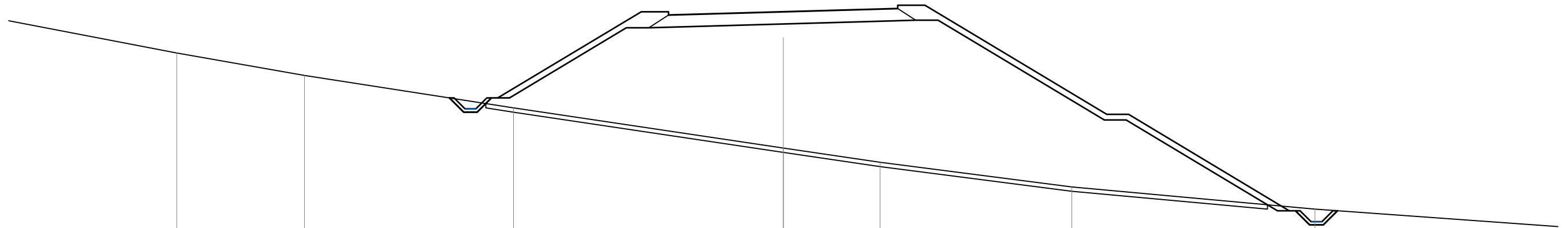
SCALA 1:200

Q.RIF. 315.00

| | | | | | | | | | | | | |
|------------------------|-------|--------|--------|--------|--------|--------|--------|--------|--------|--------|--------|------|
| QUOTE TERRENO | | 338.81 | | | | 335.51 | 335.34 | | 333.91 | | 332.73 | |
| DIST.PARZIALI TERRENO | 12.39 | | 23.41 | | | 1.17 | | 12.54 | | 14.04 | | |
| QUOTE PROGETTO | | | 337.52 | 342.16 | 342.01 | 342.16 | 342.27 | 342.31 | 337.46 | 337.46 | 332.91 | |
| DIST.PARZIALI PROGETTO | | | 0.42 | 1.25 | 1.50 | 3.75 | 3.75 | 1.50 | 1.25 | 8.33 | 1.00 | 7.59 |

| | |
|---------------------------|-----------|
| SCAVI E BONIFICHE | |
| STERRO | 1.76 mq |
| SCOTICO RILEVATI | 36.13 m |
| RILEVATI | |
| RILEVATO | 153.92 mq |
| TERRENO VEGETALE RILEVATI | 29.77 m |
| SOVRASTRUTTURA | |
| PAVIMENTAZIONE | 10.50 m |

SEZIONE N. : 67
 Q. PROGETTO : 342.77
 DIST.PROG. : 1+320.000



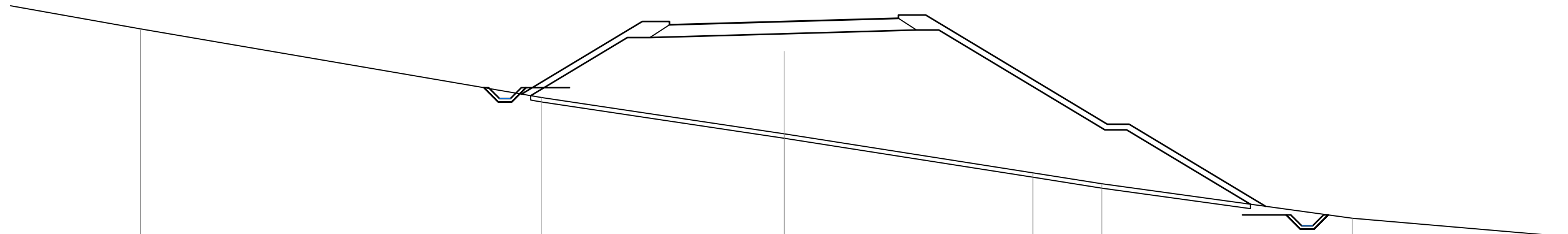
SCALA 1:200

Q.RIF. 317.00

| | | | | | | | | | | | | | | | | | | | | |
|------------------------|--|--------|------|--------|------|--------|--------|--------|--------|--------|--------|--------|--------|--------|--------|--------|--------|--------|--------|--------|
| QUOTE TERRENO | | 340.88 | | 339.85 | | | 338.36 | | | 336.52 | | 335.87 | | | 334.74 | | | 333.72 | | |
| DIST.PARZIALI TERRENO | | | 5.85 | | 9.58 | | | 12.36 | | 4.44 | | 8.79 | | | 11.14 | | | | | |
| QUOTE PROGETTO | | | | | | 338.55 | 338.82 | 342.77 | 342.62 | 342.77 | 342.62 | 342.66 | 342.77 | 342.87 | 342.91 | 343.06 | 343.06 | 338.06 | 338.06 | 333.65 |
| DIST.PARZIALI PROGETTO | | | | | | 0.45 | 6.58 | 1.25 | 1.51 | 3.75 | 3.75 | 1.49 | 1.25 | 8.33 | 1.00 | 7.36 | | | | |

| | |
|---------------------------|-----------|
| SCAVI E BONIFICHE | |
| STERRO | 2.45 mq |
| SCOTICO RILEVATI | 33.03 m |
| RILEVATI | |
| RILEVATO | 121.62 mq |
| TERRENO VEGETALE RILEVATI | 27.29 m |
| SOVRASTRUTTURA | |
| PAVIMENTAZIONE | 10.50 m |

SEZIONE N. : 68
 Q. PROGETTO : 343.37
 DIST.PROG. : 1+340.000



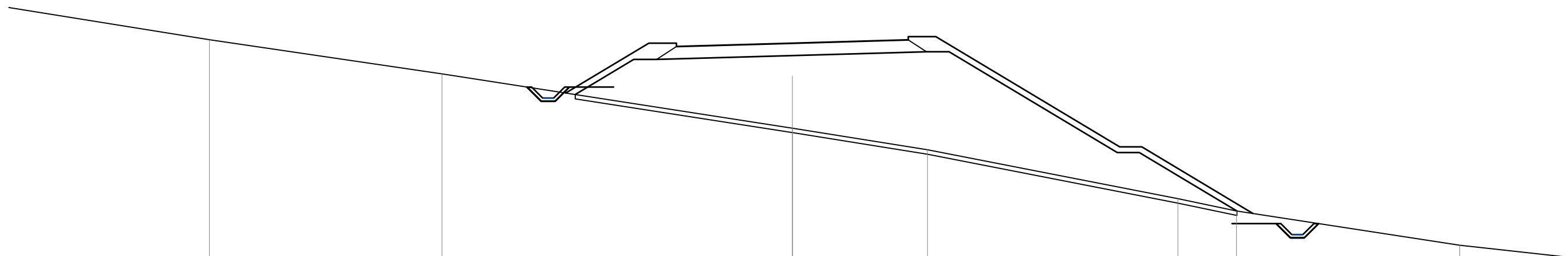
SCALA 1:200

Q.RIF. 318.00

| | | | | | | | | | | | | | | |
|------------------------|--------|--------|--------|--------|--------|--------|--------|--------|--------|--------|--------|--------|--------|--------|
| QUOTE TERRENO | 343.04 | 339.89 | 338.23 | 336.45 | 335.94 | 334.37 | | | | | | | | |
| DIST.PARZIALI TERRENO | 18.42 | 11.12 | 11.41 | 3.17 | 11.49 | | | | | | | | | |
| QUOTE PROGETTO | 340.05 | 343.37 | 343.22 | 343.37 | 343.22 | 343.27 | 343.37 | 343.48 | 343.52 | 343.67 | 343.67 | 338.67 | 338.67 | 334.91 |
| DIST.PARZIALI PROGETTO | | 5.54 | 1.25 | 1.51 | 3.75 | 3.75 | 1.49 | 1.25 | 8.33 | 1.00 | 6.26 | | | |

| | |
|---------------------------|----------|
| SCAVI E BONIFICHE | |
| STERRO | 2.63 mq |
| SCOTICO RILEVATI | 30.23 m |
| RILEVATI | |
| RILEVATO | 85.14 mq |
| TERRENO VEGETALE RILEVATI | 23.79 m |
| SOVRASTRUTTURA | |
| PAVIMENTAZIONE | 10.50 m |

SEZIONE N. : 69
 Q. PROGETTO : 343.98
 DIST.PROG. : 1+360.000



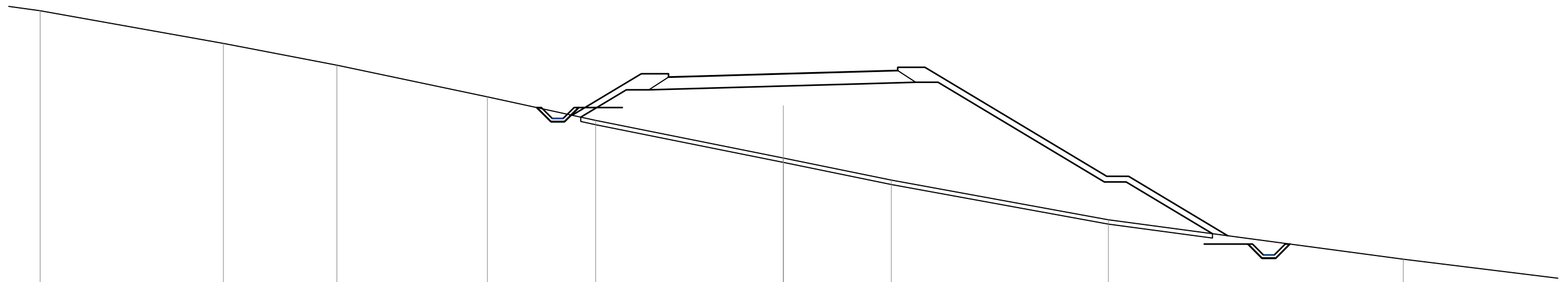
SCALA 1:200

Q.RIF. 319.00

| | | | | | | | | | | | | | | |
|-------------------------------|--|--------|--|--------|--|--------|--|--------|--|--------|--|--------|--|--------|
| QUOTE TERRENO | | 344.14 | | 342.59 | | 340.13 | | 339.15 | | 336.93 | | 336.37 | | 334.82 |
| DIST.PARZIALI TERRENO | | 10.53 | | 15.87 | | 6.12 | | 11.35 | | 2.65 | | 10.12 | | 7.45 |
| QUOTE PROGETTO | | | | 341.72 | | 343.98 | | 344.09 | | 339.28 | | 339.28 | | 336.26 |
| DIST.PARZIALI PROGETTO | | | | 3.77 | | 1.25 | | 1.50 | | 8.33 | | 1.00 | | 5.04 |

| | |
|---------------------------|----------|
| SCAVI E BONIFICHE | |
| STERRO | 2.35 mq |
| SCOTICO RILEVATI | 29.07 m |
| RILEVATI | |
| RILEVATO | 85.56 mq |
| TERRENO VEGETALE RILEVATI | 22.52 m |
| SOVRASTRUTTURA | |
| PAVIMENTAZIONE | 10.50 m |

SEZIONE N. : 70
 Q. PROGETTO : 344.59
 DIST.PROG. : 1+380.000



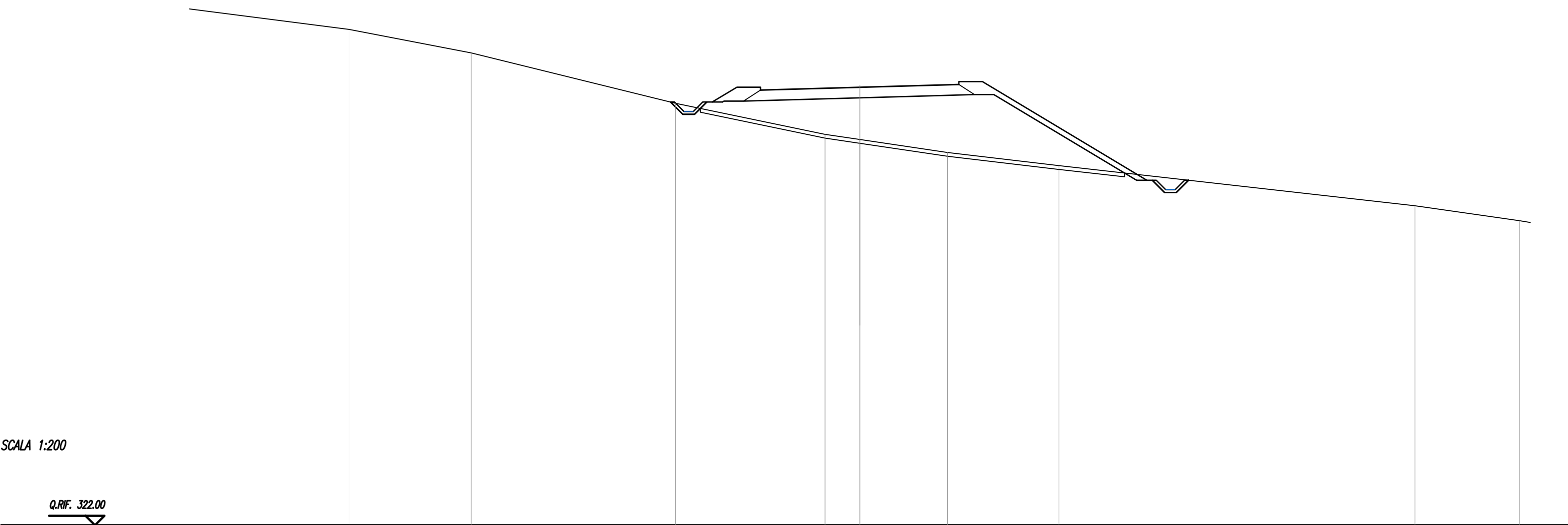
SCALA 1:200

Q.RIF. 320.00

| | | | | | | | | | |
|------------------------|--------|--------|--------|--------|--------|--------|--------|--------|--------|
| QUOTE TERRENO | 347.48 | 345.98 | 344.98 | 343.53 | 342.45 | 340.72 | 339.71 | 337.89 | 336.08 |
| DIST.PARZIALI TERRENO | 8.40 | 5.20 | 6.90 | 4.96 | 8.60 | 4.95 | 9.95 | 13.51 | |
| QUOTE PROGETTO | | | | | 342.69 | 344.59 | 344.69 | 339.88 | 337.16 |
| DIST.PARZIALI PROGETTO | | | | | 3.17 | 1.25 | 1.49 | 1.00 | 4.54 |

| | |
|---------------------------|----------|
| SCAVI E BONIFICHE | |
| STERRO | 1.84 mq |
| SCOTICO RILEVATI | 22.73 m |
| RILEVATI | |
| RILEVATO | 47.07 mq |
| TERRENO VEGETALE RILEVATI | 14.47 m |
| SOVRASTRUTTURA | |
| PAVIMENTAZIONE | 10.50 m |

SEZIONE N. : 71
 Q. PROGETTO : 345.19
 DIST.PROG. : 1+400.000



SCALA 1:200

Q.RIF. 322.00

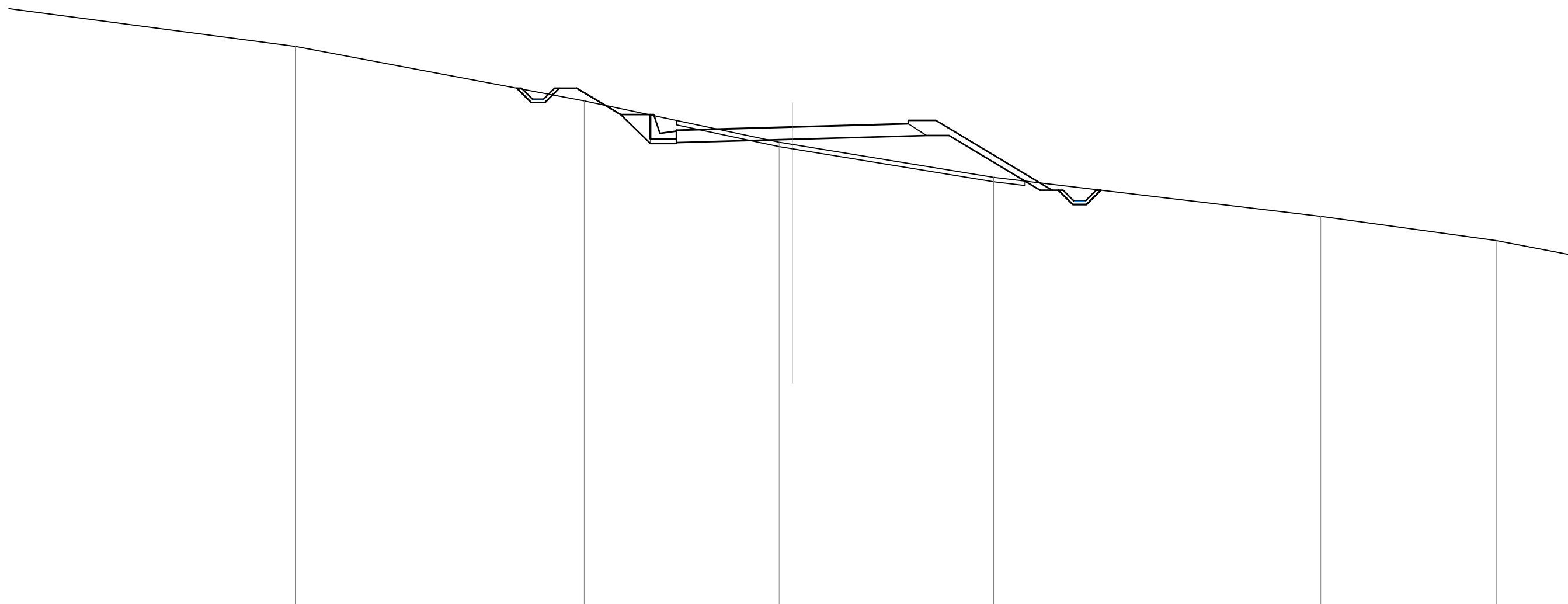
| | | | | | | | | | | | | | | | | | | | |
|------------------------|--|--------|------|--------|-------|--------|--------|--------|--------|--------|--------|--------|--------|--------|--------|--------|--------|--------|--------|
| QUOTE TERRENO | | 348.26 | | 347.01 | | 344.35 | | 342.70 | 342.43 | | 341.74 | | 341.04 | | 338.92 | | 338.13 | | |
| DIST.PARZIALI TERRENO | | | 6.47 | | 10.81 | | 7.92 | 1.84 | 4.64 | | 5.90 | | 18.85 | | 5.54 | | | | |
| QUOTE PROGETTO | | | | | | 344.06 | 344.41 | 345.19 | 345.04 | 345.19 | 345.04 | 345.09 | | 345.19 | 345.30 | 345.34 | 345.49 | 345.49 | 340.27 |
| DIST.PARZIALI PROGETTO | | | | | | 0.58 | 1.31 | 1.25 | 1.51 | 3.75 | 3.75 | 1.49 | 1.25 | 8.71 | | | | | |

| SCAVI E BONIFICHE | |
|----------------------------|---------|
| STERRO | 5.85 mq |
| SCOTICO RILEVATI | 11.76 m |
| SCOTICO TRINCEE | 3.41 m |
| PREPARAZIONE PIANO DI POSA | 4.52 m |

| RILEVATI | |
|---------------------------|----------|
| RILEVATO | 12.47 mq |
| TERRENO VEGETALE RILEVATI | 8.89 m |
| TERRENO VEGETALE TRINCEE | 2.32 m |

| SOVRASTRUTTURA | |
|----------------|---------|
| PAVIMENTAZIONE | 10.50 m |

SEZIONE N. : 72
 Q. PROGETTO : 345.80
 DIST.PROG. : 1+420.000



SCALA 1:200

Q.RIF. 324.00

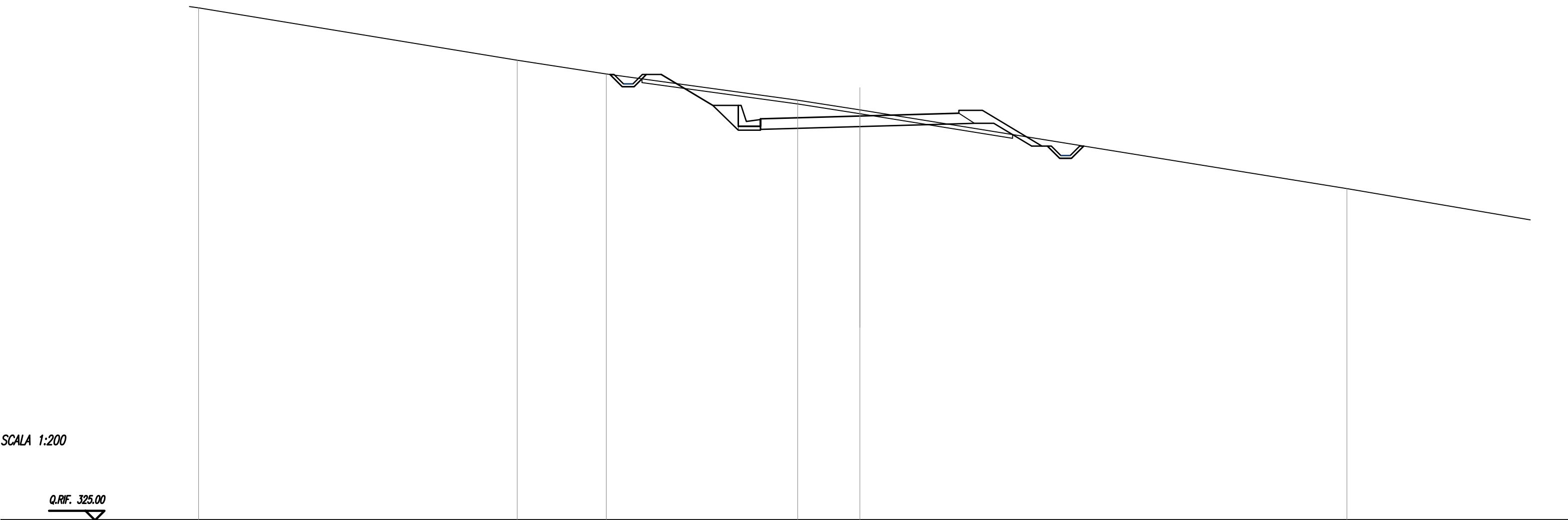
| | | | | | | | | | | | | | | |
|------------------------|-------|--------|-------|--------|--------|--------|--------|--------|--------|--------|--------|--------|--------|--------|
| QUOTE TERRENO | | 349.44 | | 346.98 | | 345.11 | 345.01 | | 343.52 | | 341.75 | | 340.65 | |
| DIST.PARZIALI TERRENO | 17.59 | | 13.07 | | 8.83 | 0.60 | | 9.12 | | 14.82 | | 7.95 | | |
| QUOTE PROGETTO | | | | 347.56 | 346.36 | 346.36 | 345.65 | 345.69 | 345.80 | 345.91 | 345.95 | 346.10 | 346.10 | 342.94 |
| DIST.PARZIALI PROGETTO | | | | 1.99 | 1.35 | 1.18 | 1.50 | 3.75 | 3.75 | 1.50 | 1.25 | 5.27 | | |

| | |
|----------------------------|----------|
| SCAVI E BONIFICHE | |
| STERRO | 13.93 mq |
| SCOTICO RILEVATI | 4.39 m |
| SCOTICO TRINCEE | 15.31 m |
| PREPARAZIONE PIANO DI POSA | 10.04 m |

| | |
|---------------------------|---------|
| RILEVATI | |
| RILEVATO | 2.41 mq |
| TERRENO VEGETALE RILEVATI | 6.42 m |
| TERRENO VEGETALE TRINCEE | 3.18 m |

| | |
|-----------------------|---------|
| SOVRASTRUTTURA | |
| PAVIMENTAZIONE | 10.50 m |

SEZIONE N. : 73
 Q. PROGETTO : 346.41
 DIST.PROG. : 1+440.000



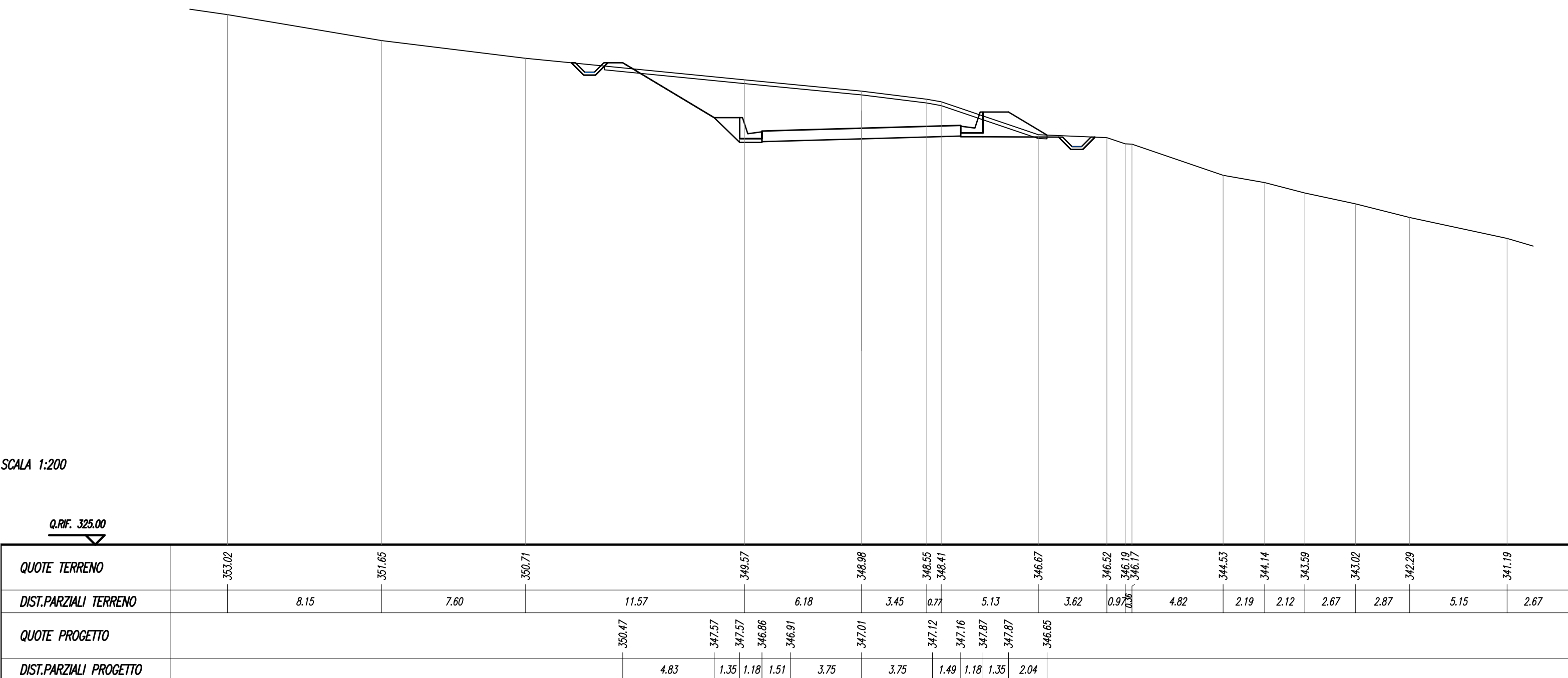
SCALA 1:200

Q.RIF. 325.00

| | | | | | | | | | | | | | | |
|-------------------------------|--------|-------|--------|--------|--------|--------|--------|--------|--------|--------|--------|------------------|--------|--------|
| QUOTE TERRENO | 352.13 | | 349.36 | 348.63 | | 347.24 | 346.73 | | | 342.56 | | | | |
| DIST.PARZIALI TERRENO | | 16.87 | 4.72 | | 10.13 | 3.29 | | | 25.79 | | 11.31 | | | |
| QUOTE PROGETTO | | | | | 348.60 | 346.97 | 346.97 | 346.26 | 346.30 | 346.41 | 346.51 | 346.55 346.70 | 346.70 | 344.81 |
| DIST.PARZIALI PROGETTO | | | | | 2.73 | 1.35 | 1.18 | 1.51 | 3.75 | 3.75 | 1.49 | 1.25 | 3.15 | |

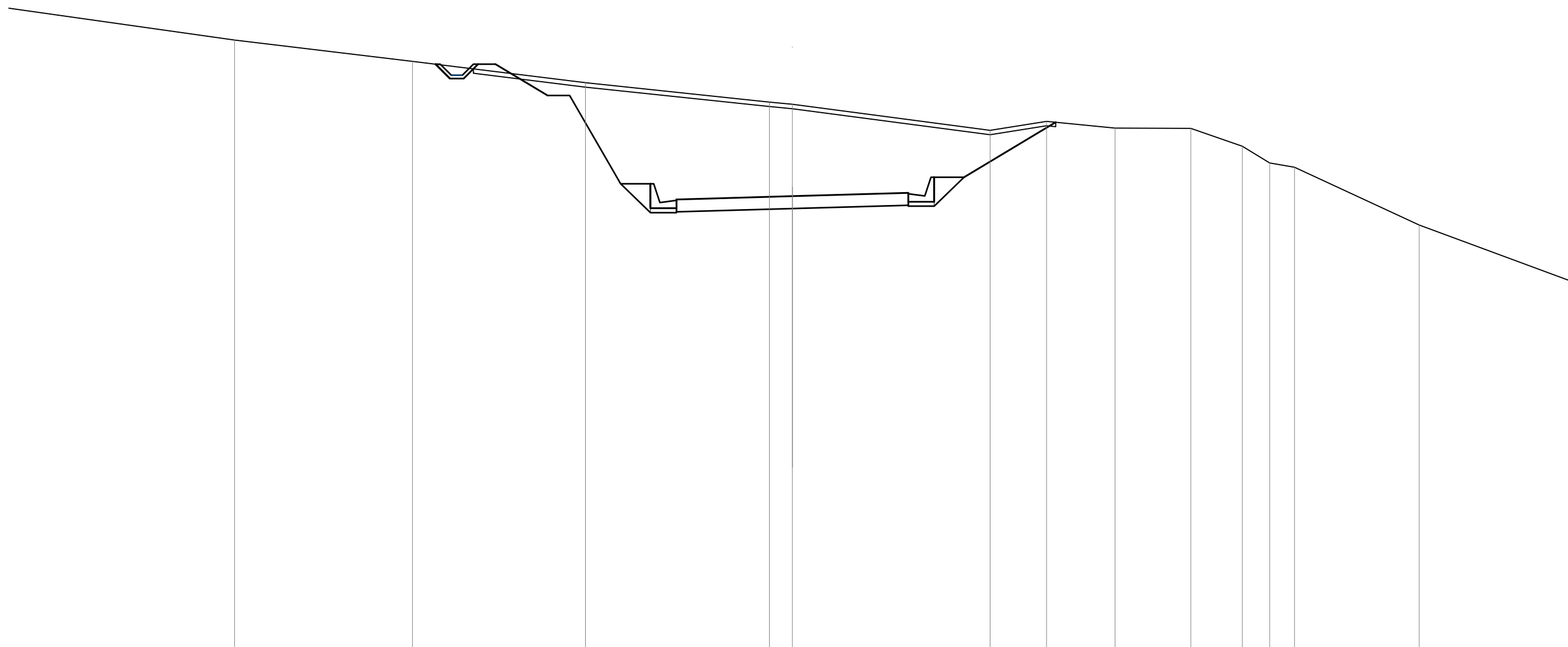
| | |
|----------------------------|----------|
| SCAVI E BONIFICHE | |
| STERRO | 38.93 mq |
| SCOTICO TRINCEE | 23.79 m |
| PREPARAZIONE PIANO DI POSA | 12.86 m |
| RILEVATI | |
| RILEVATO | 0.66 mq |
| TERRENO VEGETALE RILEVATI | 2.70 m |
| TERRENO VEGETALE TRINCEE | 8.01 m |
| SOVRASTRUTTURA | |
| PAVIMENTAZIONE | 10.50 m |

SEZIONE N. : 74
 Q. PROGETTO : 347.01
 DIST.PROG. : 1+460.000



| | |
|----------------------------|----------|
| SCAVI E BONIFICHE | |
| STERRO | 78.46 mq |
| SCOTICO TRINCEE | 26.58 m |
| PREPARAZIONE PIANO DI POSA | 12.86 m |
| RILEVATI | |
| RILEVATO | 0.79 mq |
| TERRENO VEGETALE RILEVATI | 2.70 m |
| TERRENO VEGETALE TRINCEE | 7.59 m |
| SOVRASTRUTTURA | |
| PAVIMENTAZIONE | 10.50 m |

SEZIONE N. : 75
 Q. PROGETTO : 347.62
 DIST.PROG. : 1+480.000



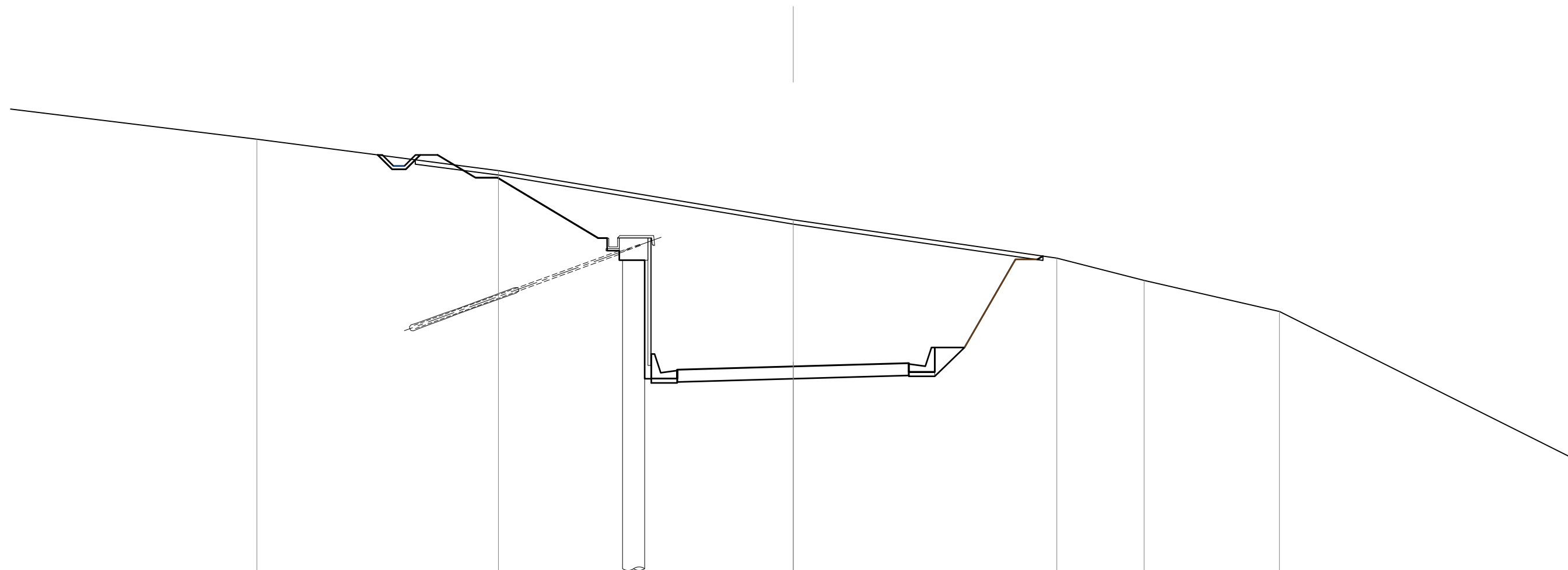
SCALA 1:200

Q.RIF. 327.00

| | | | | | | | | | | | | | | | | | | | | |
|------------------------|--|--------|------|--------|--------|--------|------|--------|--------|--------|--------|--------|--------|--------|--------|--------|--------|--------|--------|--------|
| QUOTE TERRENO | | 354.69 | | 353.73 | | 352.76 | | 351.88 | 351.78 | | 350.60 | 351.01 | 350.70 | 350.69 | 349.88 | 349.13 | 348.93 | | 346.31 | |
| DIST.PARZIALI TERRENO | | | 8.06 | | 7.84 | | 8.34 | 1.04 | | 8.96 | 2.56 | 3.11 | 3.43 | 2.33 | 1.24 | 1.13 | | 5.65 | | |
| QUOTE PROGETTO | | | | | 353.60 | 352.18 | | 348.18 | 348.18 | 347.47 | 347.51 | | 347.62 | | 347.73 | 347.77 | 348.48 | 348.48 | | 350.97 |
| DIST.PARZIALI PROGETTO | | | | | | 2.36 | 3.31 | 1.35 | 1.18 | 1.50 | 3.75 | 3.75 | 1.50 | 1.18 | 1.35 | | 4.15 | | | |

| | |
|----------------------------|-----------|
| SCAVI E BONIFICHE | |
| STERRO | 117.13 mq |
| SCOTICO TRINCEE | 28.80 m |
| PREPARAZIONE PIANO DI POSA | 12.86 m |
| RILEVATI | |
| RILEVATO | 0.83 mq |
| TERRENO VEGETALE RILEVATI | 6.68 m |
| TERRENO VEGETALE TRINCEE | 9.02 m |
| SOVRASTRUTTURA | |
| PAVIMENTAZIONE | 10.50 m |

SEZIONE N. : 76
 Q. PROGETTO : 348.23
 DIST.PROG. : 1+500.000



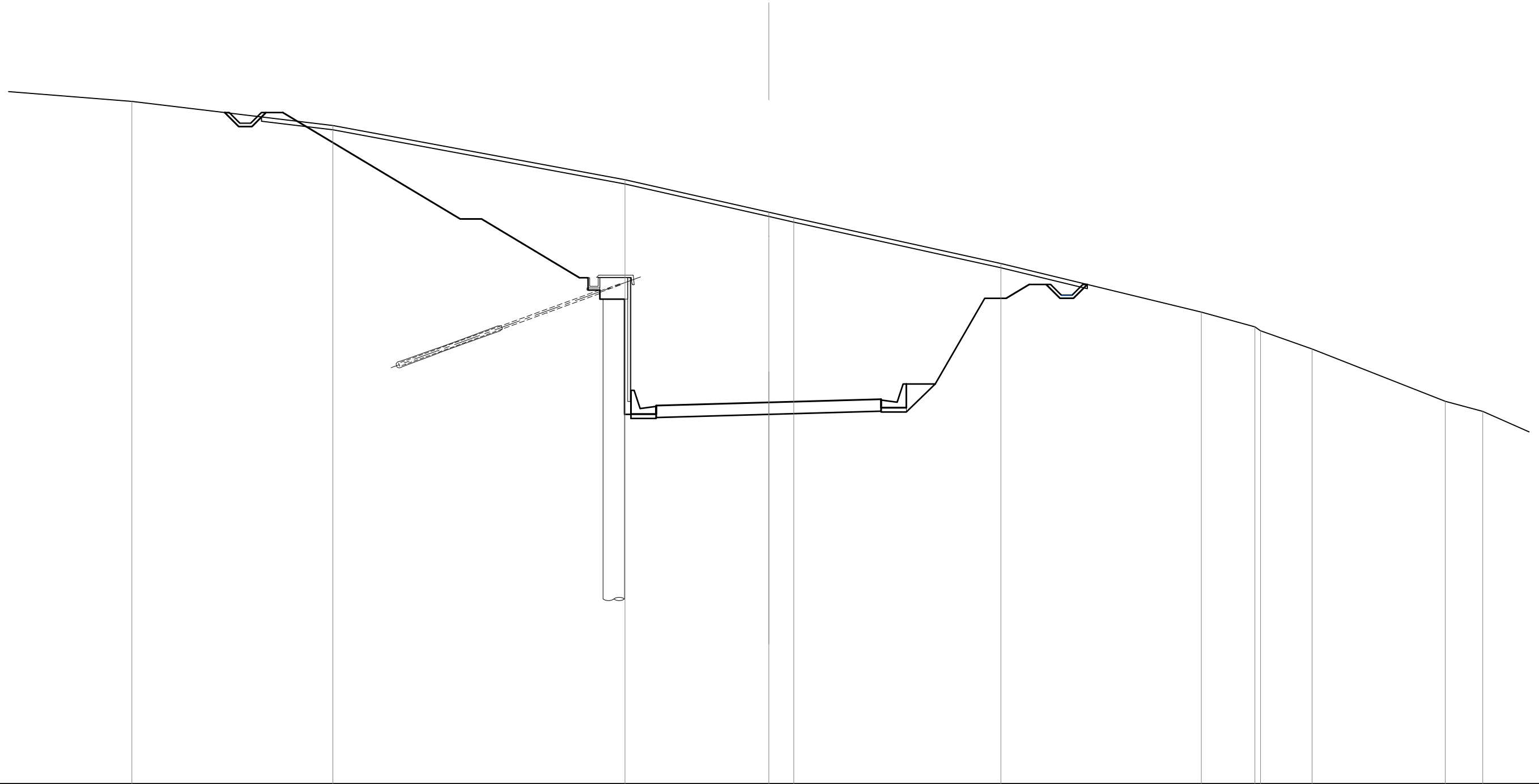
SCALA 1:200

Q.RIF. 329.00

| | | | | | | | | | | | | | | | | |
|------------------------|-------|--------|--------|--------|--------|--------|--------|--------|--------|--------|--------|--------|--------|--------|--------|--------|
| QUOTE TERRENO | | 358.54 | | 357.11 | | 354.88 | | 353.14 | 352.13 | | 350.72 | | | | | |
| DIST.PARZIALI TERRENO | 16.44 | | 10.96 | | 13.37 | | 11.95 | | 3.96 | 6.14 | | 17.10 | | | | |
| QUOTE PROGETTO | | | 357.82 | 356.79 | 356.79 | 354.05 | 354.05 | 348.08 | 348.12 | 348.23 | 348.33 | 348.37 | 349.08 | 349.08 | 353.08 | 353.23 |
| DIST.PARZIALI PROGETTO | | | 1.72 | 1.00 | 4.57 | 0.30 | 3.18 | 1.51 | 3.75 | 3.75 | 1.49 | 1.18 | 1.35 | 3.31 | | |

| | |
|----------------------------|-----------|
| SCAVI E BONIFICHE | |
| STERRO | 187.69 mq |
| SCOTICO TRINCEE | 39.36 m |
| PREPARAZIONE PIANO DI POSA | 12.86 m |
| RILEVATI | |
| RILEVATO | 0.76 mq |
| TERRENO VEGETALE RILEVATI | 1.35 m |
| TERRENO VEGETALE TRINCEE | 17.25 m |
| SOVRASTRUTTURA | |
| PAVIMENTAZIONE | 10.50 m |

SEZIONE N. : 77
 Q. PROGETTO : 348.83
 DIST.PROG. : 1+520.000



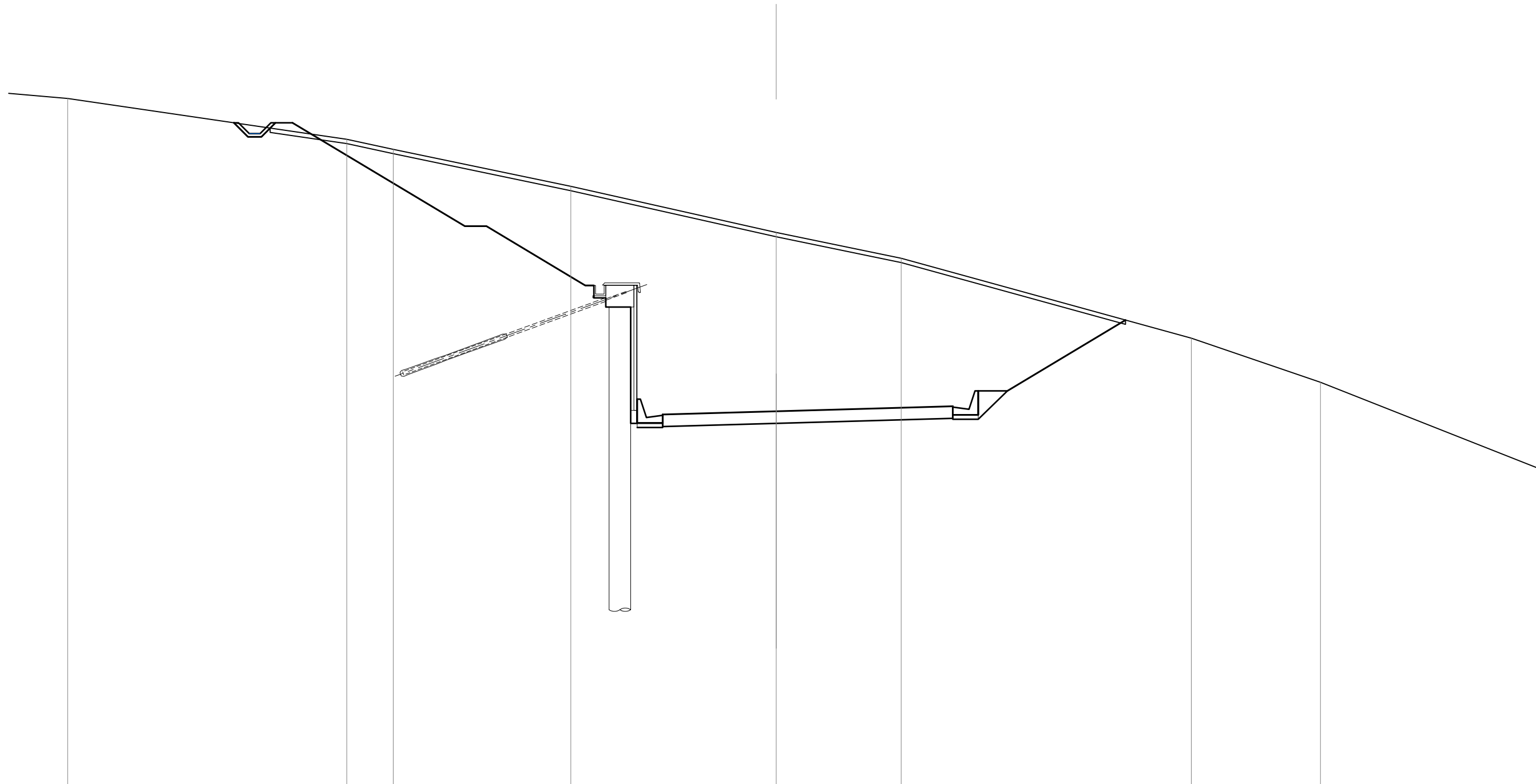
SCALA 1:200

Q.RIF. 331.00

| | | | | | | | | | | | | | | | | | | | | | |
|------------------------|--|--------|--------|--------|--------|--------|------|--------|--------|--------|--------|--------|--------|--------|--------|--------|--------|--------|--------|--------|--------|
| QUOTE TERRENO | | 362.89 | | 361.76 | | 359.23 | | 357.71 | 357.45 | | 355.32 | | 353.05 | 352.36 | 352.17 | 351.33 | | 348.88 | 348.41 | | |
| DIST.PARZIALI TERRENO | | | 9.39 | | 13.64 | | 6.72 | 1.17 | | 9.67 | | 9.36 | | 2.50 | 2.41 | 6.22 | | 1.75 | | | |
| QUOTE PROGETTO | | | 362.37 | | 357.39 | 357.39 | | 354.65 | 348.68 | 348.73 | | 348.83 | | 348.94 | 348.98 | 349.69 | 349.69 | | 353.69 | 354.34 | 354.81 |
| DIST.PARZIALI PROGETTO | | | | 8.29 | 1.00 | 4.57 | | 3.58 | 1.51 | 3.75 | | 3.75 | | 1.49 | 1.18 | 1.35 | 3.31 | | 1.08 | 0.78 | |

| | |
|----------------------------|-----------|
| SCAVI E BONIFICHE | |
| STERRO | 190.56 mq |
| SCOTICO TRINCEE | 40.58 m |
| PREPARAZIONE PIANO DI POSA | 15.78 m |
| RILEVATI | |
| RILEVATO | 0.90 mq |
| TERRENO VEGETALE RILEVATI | 17.37 m |
| TERRENO VEGETALE TRINCEE | 6.37 m |
| SOVRASTRUTTURA | |
| PAVIMENTAZIONE | 13.42 m |

SEZIONE N. : 78
 Q. PROGETTO : 349.44
 DIST.PROG. : 1+540.000



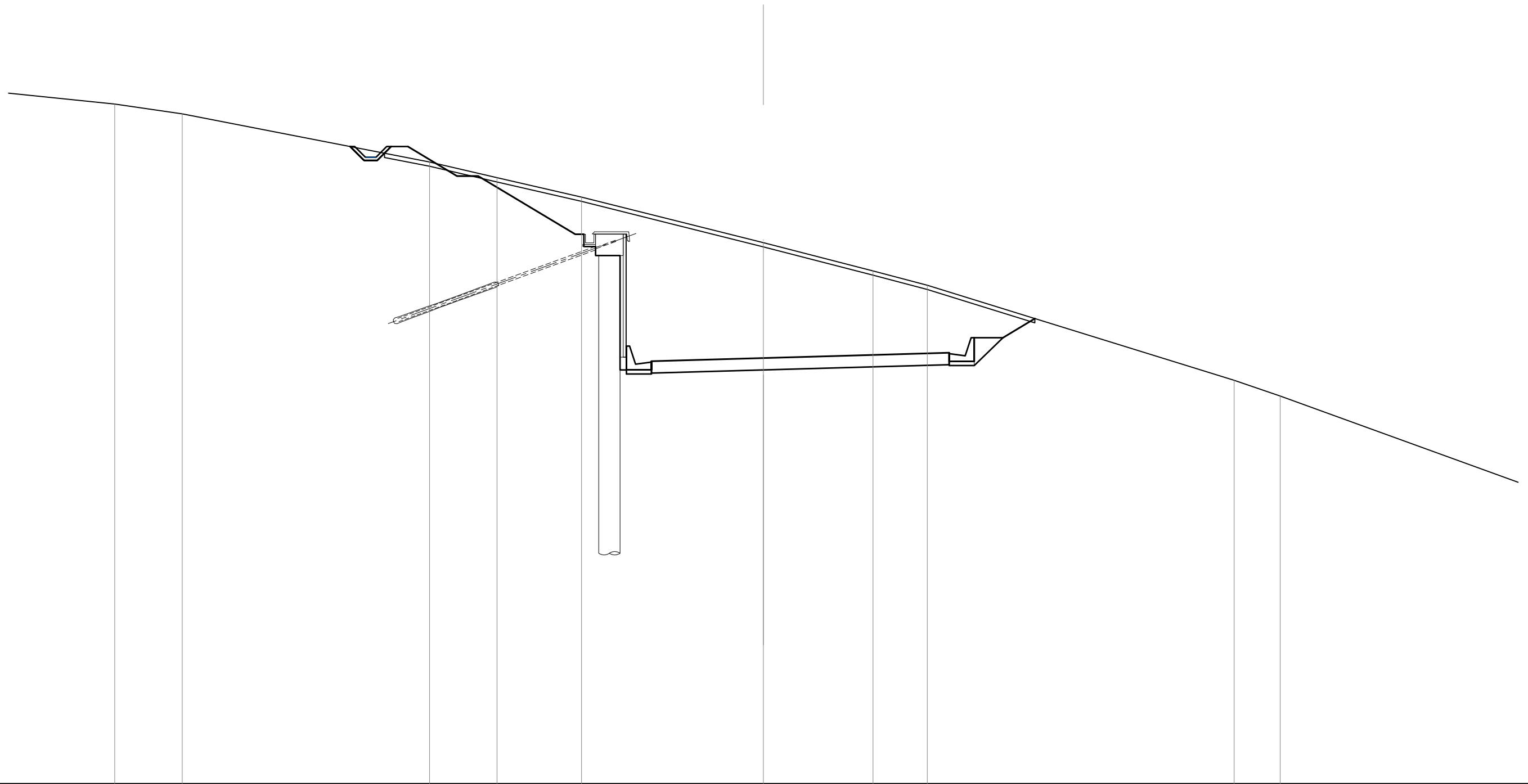
SCALA 1:200

Q.RIF. 332.00

| | | | | | | | | | | | | | | | | | |
|------------------------|--------|-------|--------|--------|--|--------|--------|--------|--------|--------|--------|--------|--------|--------|--------|--------|--------|
| QUOTE TERRENO | 363.91 | | 362.02 | 361.56 | | 359.84 | | 357.71 | | 356.52 | | 352.82 | | 350.78 | | | |
| DIST.PARZIALI TERRENO | | 12.90 | | 2.15 | | 8.21 | | 9.50 | | 5.78 | | 13.42 | | 5.97 | | 14.62 | |
| QUOTE PROGETTO | | | 362.78 | | | 358.00 | 358.00 | 355.26 | 355.26 | 349.29 | 349.33 | 349.44 | 349.55 | 349.67 | 350.38 | 350.38 | 353.66 |
| DIST.PARZIALI PROGETTO | | | | 7.97 | | 1.00 | 4.57 | 0.40 | 3.18 | 1.50 | 3.75 | 3.75 | 4.42 | 1.18 | 1.35 | 5.46 | |

| | |
|----------------------------|-----------|
| SCAVI E BONIFICHE | |
| STERRO | 100.47 mq |
| SCOTICO TRINCEE | 31.59 m |
| PREPARAZIONE PIANO DI POSA | 16.36 m |
| RILEVATI | |
| RILEVATO | 1.34 mq |
| TERRENO VEGETALE RILEVATI | 10.77 m |
| TERRENO VEGETALE TRINCEE | 1.75 m |
| SOVRASTRUTTURA | |
| PAVIMENTAZIONE | 14.00 m |

SEZIONE N. : 79
 Q. PROGETTO : 350.05
 DIST.PROG. : 1+560.000



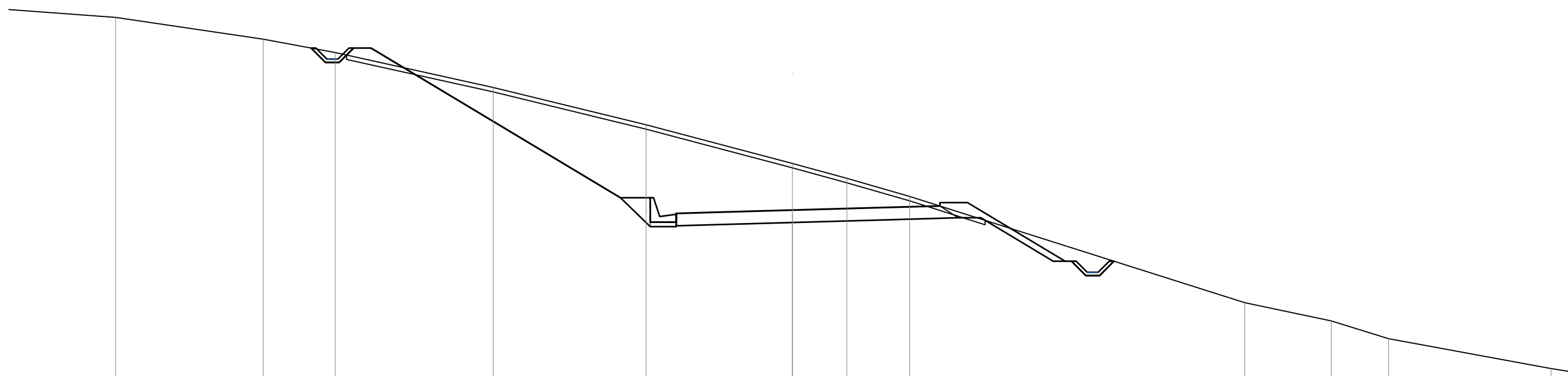
SCALA 1:200

Q.RIF. 330.00

| | | | | | | | | | | | | | | | |
|-------------------------------|--------|--------|--------|--------|--------|--------|--------|--------|--------|--------|--------|--------|--------|--------|--------|
| QUOTE TERRENO | 361.99 | 361.53 | | 359.27 | 358.53 | 357.62 | | 355.47 | 354.15 | 353.47 | | 349.00 | 348.26 | | |
| DIST.PARZIALI TERRENO | | 3.17 | 11.63 | 3.17 | 3.98 | | 8.55 | 5.16 | 2.55 | | 14.43 | 2.17 | 15.97 | | |
| QUOTE PROGETTO | | | 359.99 | 358.61 | 358.61 | 355.87 | 355.87 | 349.90 | 349.94 | 350.05 | 350.15 | 350.29 | 351.00 | 351.00 | 351.90 |
| DIST.PARZIALI PROGETTO | | | 2.31 | 1.00 | 4.57 | 0.40 | 3.18 | 1.51 | 3.75 | 3.75 | 4.99 | 1.18 | 1.35 | 1.50 | |

| | |
|----------------------------|----------|
| SCAVI E BONIFICHE | |
| STERRO | 57.08 mq |
| SCOTICO TRINCEE | 29.89 m |
| PREPARAZIONE PIANO DI POSA | 14.19 m |
| RILEVATI | |
| RILEVATO | 1.55 mq |
| TERRENO VEGETALE RILEVATI | 7.90 m |
| TERRENO VEGETALE TRINCEE | 13.18 m |
| SOVRASTRUTTURA | |
| PAVIMENTAZIONE | 11.95 m |

SEZIONE N. : 80
 Q. PROGETTO : 350.65
 DIST.PROG. : 1+580.000



SCALA 1:200

Q.RIF. 329.00

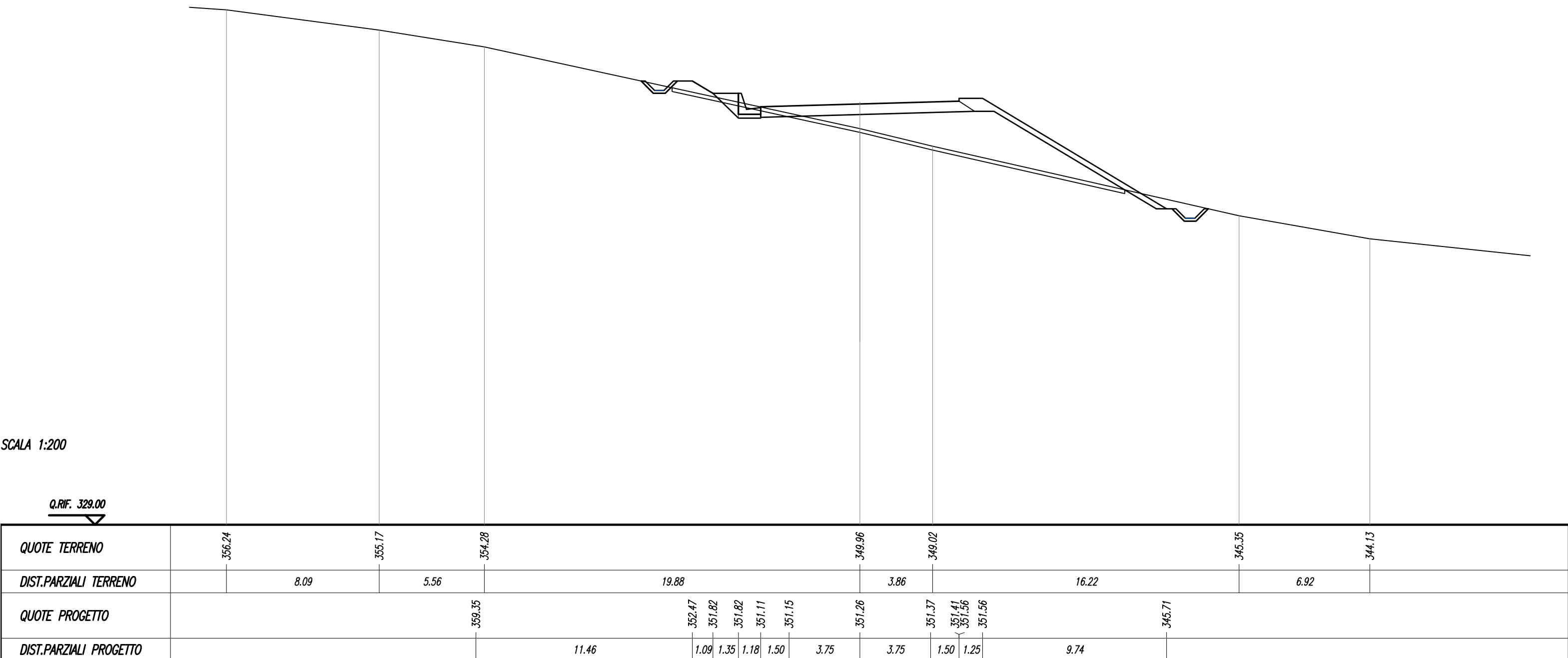
| | | | | | | | | | | | | | | |
|-------------------------------|--------|--------|--------|--------|--------|--------|--------|--------|--------|--------|--------|--------|--------|--------|
| QUOTE TERRENO | 359.38 | 358.40 | 357.79 | 356.21 | 354.52 | 352.77 | 352.09 | 351.27 | 346.46 | 345.64 | 344.83 | 343.48 | | |
| DIST.PARZIALI TERRENO | 7.48 | 6.69 | 3.26 | 7.15 | 6.93 | 6.63 | 2.47 | 2.85 | 15.18 | 3.91 | 2.60 | 7.37 | | |
| QUOTE PROGETTO | | | 357.99 | | 351.21 | 351.21 | 350.50 | 350.55 | 350.65 | 350.76 | 350.84 | 350.99 | 348.34 | 345.58 |
| DIST.PARZIALI PROGETTO | | | | 11.30 | 1.35 | 1.18 | 1.51 | 3.75 | 3.75 | 2.94 | 1.25 | 4.42 | 4.59 | |

| | |
|----------------------------|---------|
| SCAVI E BONIFICHE | |
| STERRO | 3.92 mq |
| SCOTICO RILEVATI | 18.22 m |
| SCOTICO TRINCEE | 6.25 m |
| PREPARAZIONE PIANO DI POSA | 2.60 m |

| | |
|---------------------------|----------|
| RILEVATI | |
| RILEVATO | 26.94 mq |
| TERRENO VEGETALE RILEVATI | 14.11 m |
| TERRENO VEGETALE TRINCEE | 1.27 m |

| | |
|-----------------------|---------|
| SOVRASTRUTTURA | |
| PAVIMENTAZIONE | 10.50 m |

SEZIONE N. : 81
 Q. PROGETTO : 351.26
 DIST.PROG. : 1+600.000

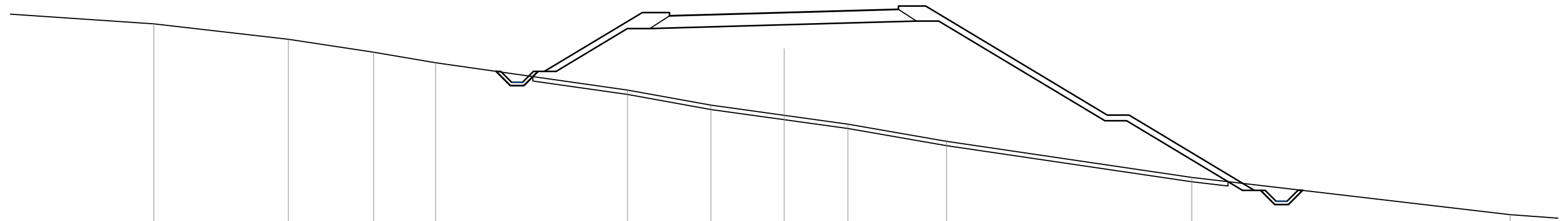


SCALA 1:200

Q.RIF. 329.00

| | |
|---------------------------|-----------|
| SCAVI E BONIFICHE | |
| STERRO | 1.97 mq |
| SCOTICO RILEVATI | 32.25 m |
| RILEVATI | |
| RILEVATO | 106.77 mq |
| TERRENO VEGETALE RILEVATI | 25.46 m |
| SOVRASTRUTTURA | |
| PAVIMENTAZIONE | 10.50 m |

SEZIONE N. : 82
 Q. PROGETTO : 351.87
 DIST.PROG. : 1+620.000



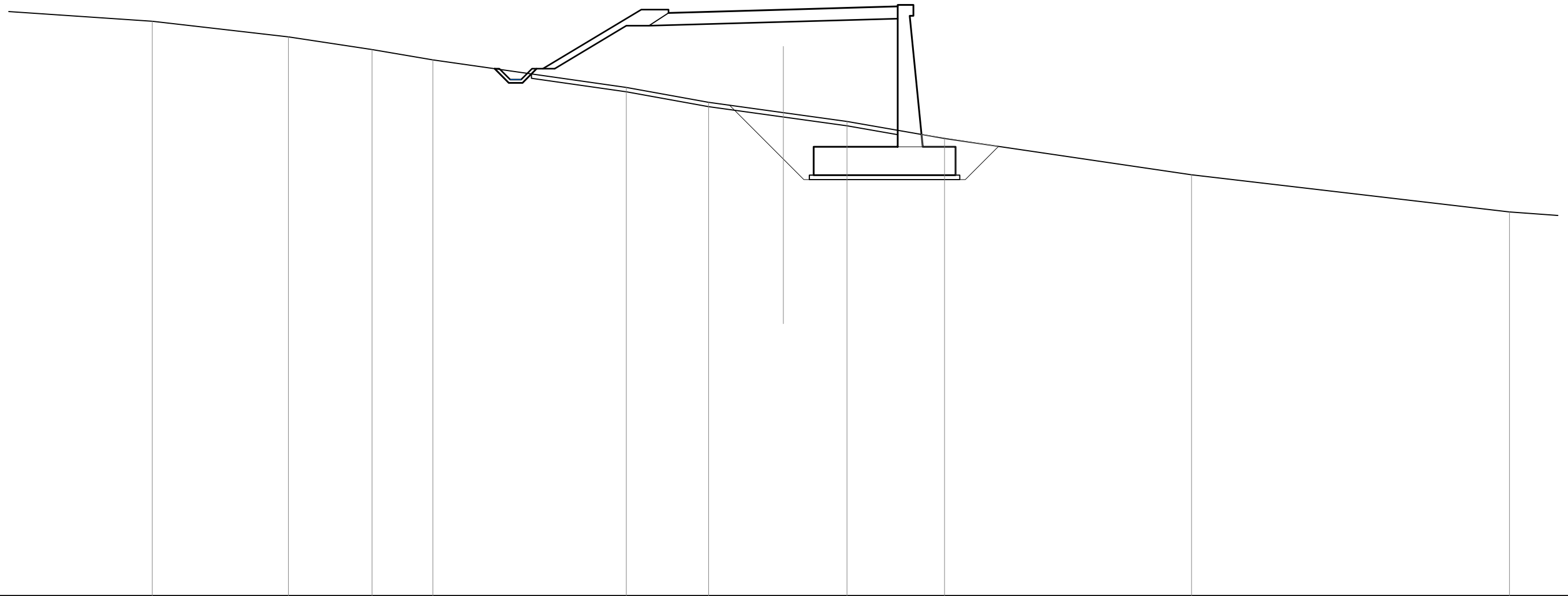
SCALA 1:200

Q.RIF. 325.00

| | | | | | | | | | | | | | | | | | | | | | | | |
|------------------------|------|--------|------|--------|------|--------|------|--------|--------|--------|--------|--------|--------|--------|--------|--------|--------|--------|--------|--------|--------|--------|--------|
| QUOTE TERRENO | | 351.35 | | 350.64 | | 350.05 | | 349.57 | | 348.31 | | 347.62 | | 347.16 | | 346.75 | | 345.96 | | 344.31 | | 342.60 | |
| DIST.PARZIALI TERRENO | 6.84 | | 6.17 | | 3.91 | | 2.84 | | 8.80 | | 3.83 | | 3.36 | | 2.92 | | 4.52 | | 11.26 | | 14.60 | | |
| QUOTE PROGETTO | | | | | | | | | 348.92 | | 351.87 | | 351.72 | | 351.87 | | 351.97 | | 352.01 | | 347.16 | | 343.72 |
| DIST.PARZIALI PROGETTO | | | | | | | | | 0.42 | | 4.49 | | 1.25 | | 1.51 | | 3.75 | | 3.75 | | 1.49 | | 8.33 |

| | |
|---------------------------|----------|
| SCAVI E BONIFICHE | |
| STERRO | 0.61 mq |
| SCOTICO RILEVATI | 16.98 m |
| RILEVATI | |
| RILEVATO | 67.27 mq |
| TERRENO VEGETALE RILEVATI | 6.66 m |
| SOVRASTRUTTURA | |
| PAVIMENTAZIONE | 10.50 m |
| LAVORAZIONI MURI | |
| CALCESTRUZZO MURO | 13.92 mq |
| MAGRONE MURO | 1.38 mq |
| SCAVO MURO | 22.23 mq |
| RINTERRO MURO | 2.78 mq |

SEZIONE N. : 82A
 Q. PROGETTO : 351.87
 DIST.PROG. : 1+620.050



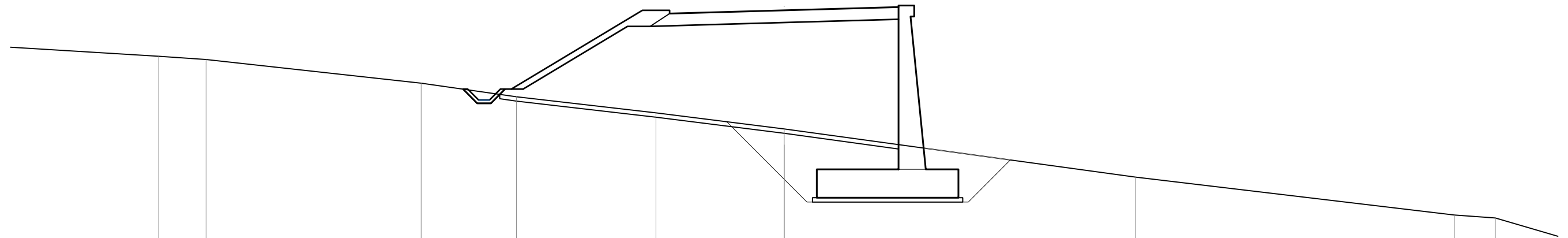
SCALA 1:200

Q.RIF. 325.00

| | | | | | | | | | | | | | | | | | | | | | | | |
|------------------------|------|--------|------|--------|------|--------|------|--------|--------|--------|--------|--------|--------|--------|--------|--------|--------|--------|--------|--------|--------|--------|--------|
| QUOTE TERRENO | | 351.34 | | 350.62 | | 350.04 | | 349.57 | | 348.31 | | 347.63 | | 347.15 | | 346.75 | | 345.97 | | 344.31 | | 342.60 | |
| DIST.PARZIALI TERRENO | 6.86 | | 6.24 | | 3.83 | | 2.79 | | 8.86 | | 3.77 | | 3.42 | | 2.92 | | 4.47 | | 11.32 | | 14.57 | | |
| QUOTE PROGETTO | | | | | | | | | 348.91 | | 351.87 | | 351.72 | | 351.87 | | 351.76 | | 351.87 | | 351.97 | | 352.02 |
| DIST.PARZIALI PROGETTO | | | | | | | | | 0.42 | | 4.51 | | 1.25 | | 1.51 | | 3.75 | | 3.75 | | 1.49 | | |

| | |
|---------------------------|----------|
| SCAVI E BONIFICHE | |
| STERRO | 0.60 mq |
| SCOTICO RILEVATI | 18.45 m |
| RILEVATI | |
| RILEVATO | 83.97 mq |
| TERRENO VEGETALE RILEVATI | 8.42 m |
| SOVRASTRUTTURA | |
| PAVIMENTAZIONE | 10.50 m |
| LAVORAZIONI MURI | |
| CALCESTRUZZO MURO | 15.12 mq |
| MAGRONE MURO | 1.38 mq |
| SCAVO MURO | 26.48 mq |
| RINTERRO MURO | 4.43 mq |

SEZIONE N. : 82B
 Q. PROGETTO : 352.03
 DIST.PROG. : 1+625.500



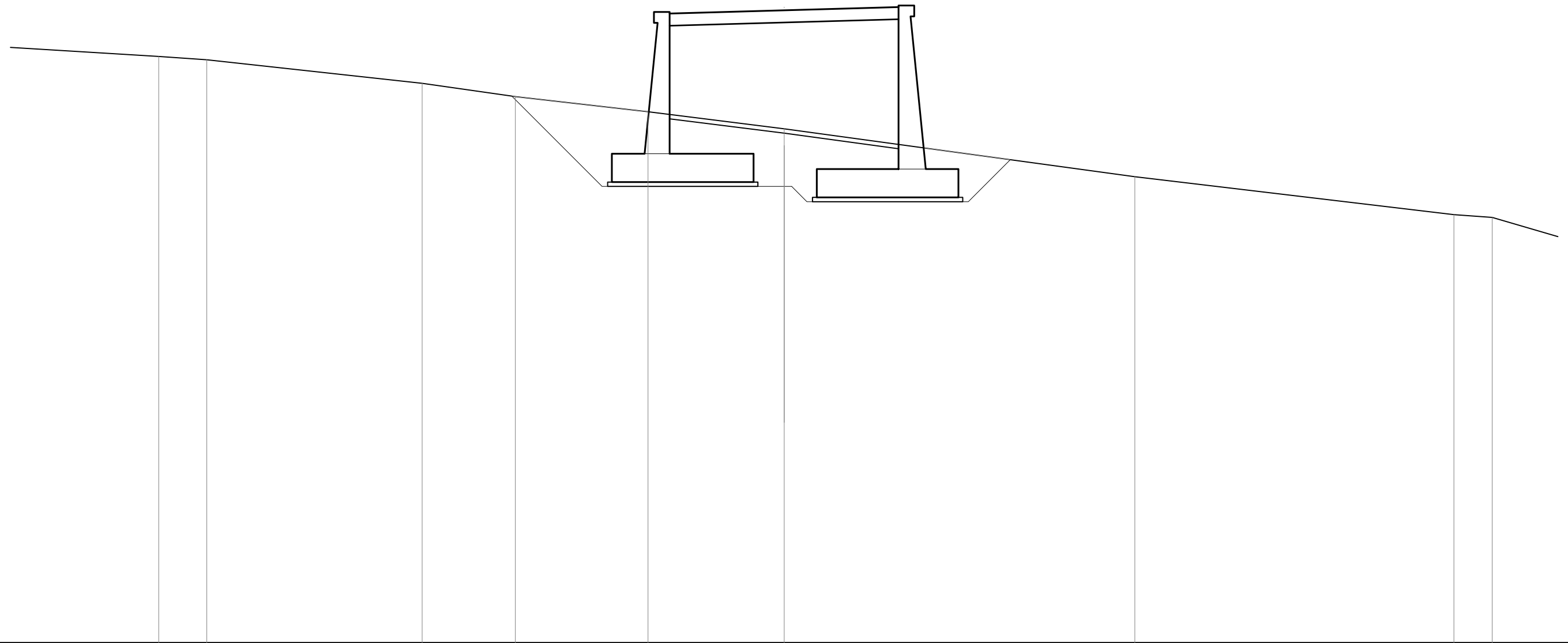
SCALA 1:200

Q.RIF. 323.00

| | | | | | | | | | | | | | | |
|------------------------|------|--------|--------|--------|--------|--------|--------|--------|--------|--------|--------|--------|--------|--------|
| QUOTE TERRENO | | 349.93 | 349.78 | | 348.70 | 348.08 | | 347.34 | 346.60 | | 344.40 | | 342.66 | 342.52 |
| DIST.PARZIALI TERRENO | 9.16 | 2.17 | 9.87 | 4.37 | 6.41 | 5.88 | 16.12 | 14.63 | 1.88 | | | | | |
| QUOTE PROGETTO | | | | 348.17 | 348.42 | | 352.03 | 351.88 | 352.03 | 351.88 | 351.93 | 352.03 | 352.14 | 352.18 |
| DIST.PARZIALI PROGETTO | | | | 0.83 | 6.02 | 1.25 | 1.50 | 3.75 | 3.75 | 1.50 | | | | |

| | |
|--------------------------|----------|
| SCAVI E BONIFICHE | |
| SCOTICO RILEVATI | 10.59 m |
| RILEVATI | |
| RILEVATO | 70.67 mq |
| SOVRASTRUTTURA | |
| PAVIMENTAZIONE | 10.50 m |
| LAVORAZIONI MURI | |
| CALCESTRUZZO MURO | 29.04 mq |
| MAGRONE MURO | 2.76 mq |
| SCAVO MURO | 56.92 mq |
| RINTERRO MURO | 16.80 mq |

SEZIONE N. : 82C
 Q. PROGETTO : 352.03
 DIST.PROG. : 1+625.550



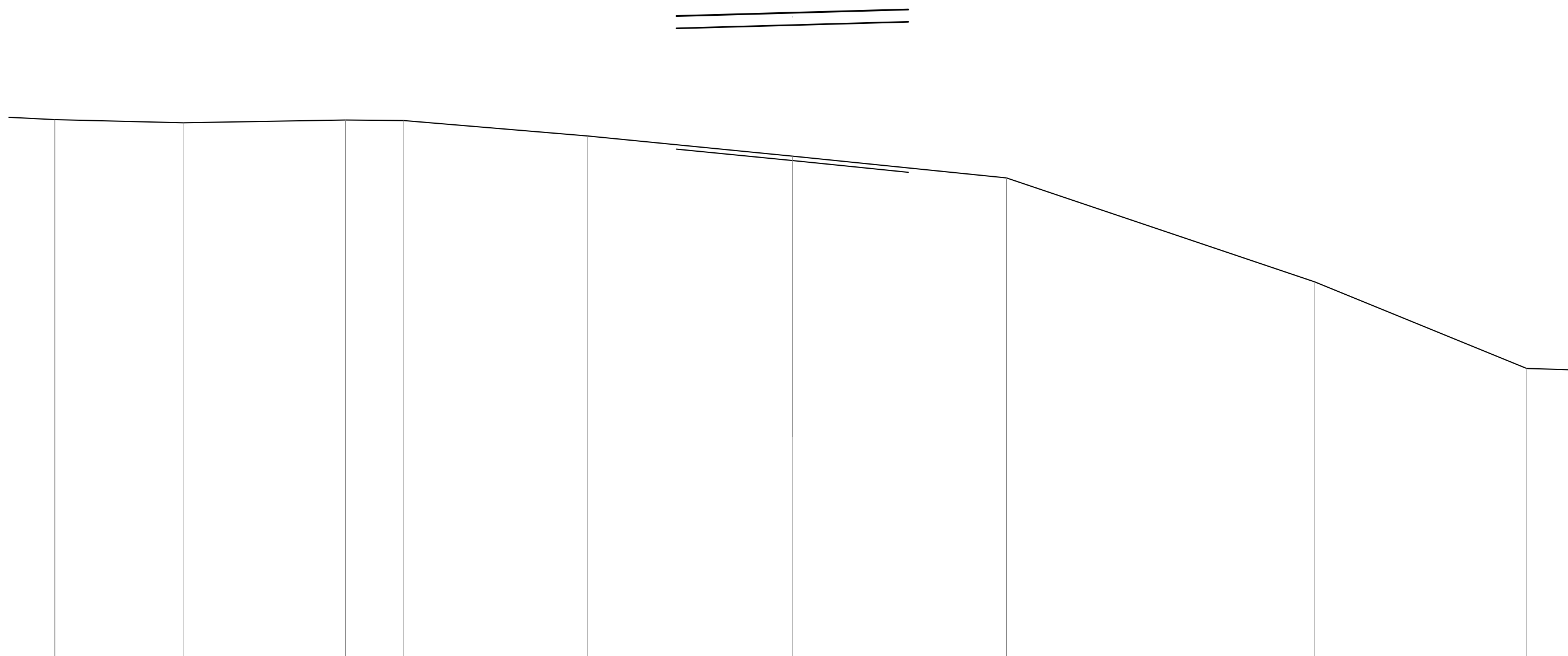
SCALA 1:200

Q.RIF. 323.00

| | | | | | | | | | | | | | | |
|------------------------|------|--------|--------|--------|--------|--------|--------|--------|--------|--------|--|--------|--------|--|
| QUOTE TERRENO | | 349.92 | 349.76 | | 348.68 | 348.07 | 347.38 | 346.60 | | 344.40 | | 342.66 | 342.53 | |
| DIST.PARZIALI TERRENO | 9.18 | 2.21 | 9.88 | 4.28 | 6.09 | 6.25 | 16.09 | 14.64 | 1.76 | | | | | |
| QUOTE PROGETTO | | | | 348.16 | | 351.89 | 351.93 | 352.03 | 352.14 | 352.18 | | | | |
| DIST.PARZIALI PROGETTO | | | | | 7.70 | 1.50 | 3.75 | 3.75 | 1.50 | | | | | |

| | |
|-------------------|----------|
| SCAVI E BONIFICHE | |
| SCOTICO RILEVATI | 10.56 m |
| RILEVATI | |
| RILEVATO | 64.56 mq |
| SOVRASTRUTTURA | |
| PAVIMENTAZIONE | 10.50 m |

SEZIONE N. : 82D
 Q. PROGETTO : 352.35
 DIST.PROG. : 1+636.000



SCALA 1:200

Q.RIF. 323.00

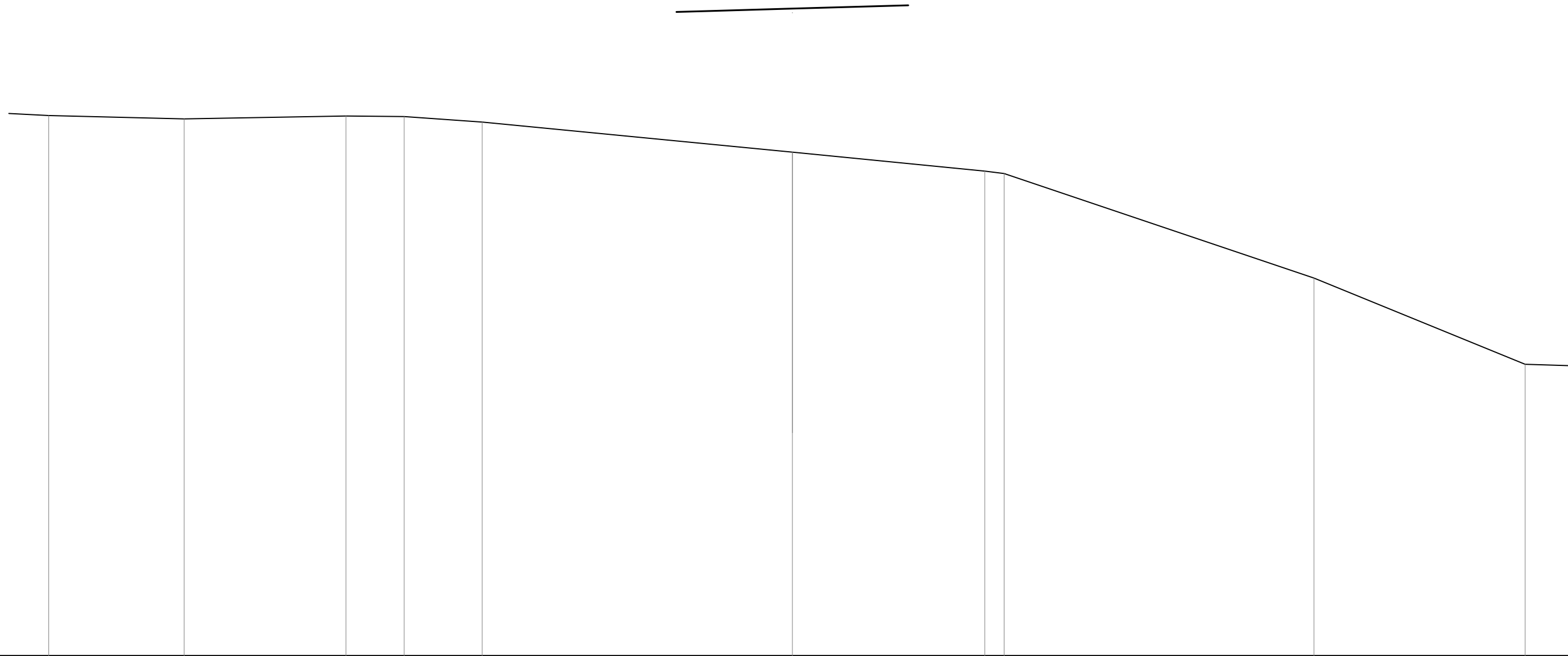
| | | | | | | | | | |
|------------------------|--------|--------|--------|--------|--------|--------|--------|--------|--------|
| QUOTE TERRENO | 347.51 | 347.36 | 347.49 | 347.47 | 346.77 | 345.85 | 344.87 | 340.16 | 336.23 |
| DIST.PARZIALI TERRENO | 5.82 | 7.35 | 2.65 | 8.32 | 9.28 | 9.70 | 13.97 | 9.61 | 3.33 |
| QUOTE PROGETTO | | | | | 352.20 | 352.25 | 352.35 | 352.46 | 352.50 |
| DIST.PARZIALI PROGETTO | | | | | 1.50 | 3.75 | 3.75 | 1.50 | |

| | |
|----------------|---------|
| SOVRASTRUTTURA | |
| PAVIMENTAZIONE | 10.50 m |

SEZIONE N. : 82E
 Q. PROGETTO : 352.35
 DIST.PROG. : 1+636.050

SCALA 1:200

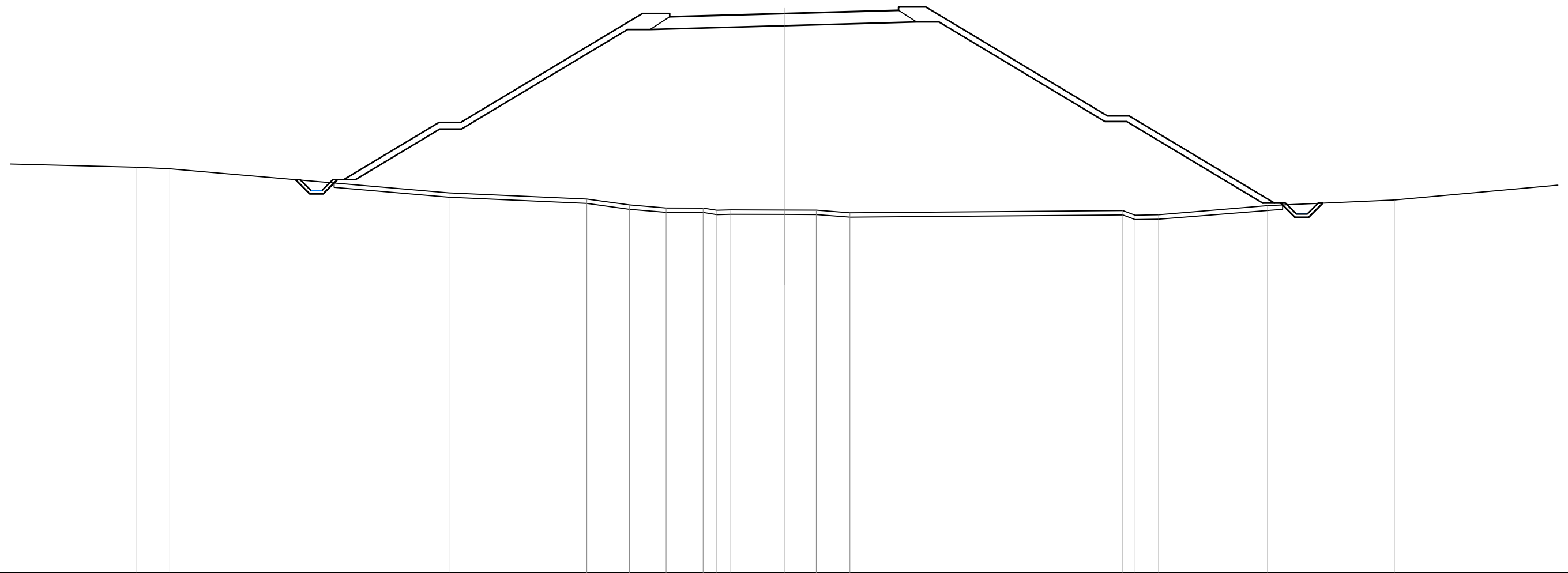
Q.RIF. 323.00



| | | | | | | | | | | |
|------------------------|--------|--------|--------|--------|--------|--------|--------|--------|--------|--------|
| QUOTE TERRENO | 347.51 | 347.36 | 347.49 | 347.46 | 347.21 | 345.85 | 344.99 | 344.88 | 340.14 | 336.23 |
| DIST.PARZIALI TERRENO | 6.14 | 7.33 | 2.64 | 3.54 | 14.05 | 8.72 | 0.87 | 14.04 | 9.57 | 3.33 |
| QUOTE PROGETTO | | | | | | 352.20 | 352.25 | 352.35 | 352.46 | 352.50 |
| DIST.PARZIALI PROGETTO | | | | | | 1.50 | 3.75 | 3.75 | 1.50 | |

| | |
|---------------------------|-----------|
| SCAVI E BONIFICHE | |
| STERRO | 1.44 mq |
| SCOTICO RILEVATI | 43.65 m |
| RILEVATI | |
| RILEVATO | 247.22 mq |
| TERRENO VEGETALE RILEVATI | 37.11 m |
| SOVRASTRUTTURA | |
| PAVIMENTAZIONE | 10.50 m |

SEZIONE N. : 85
 Q. PROGETTO : 353.69
 DIST.PROG. : 1+680.000



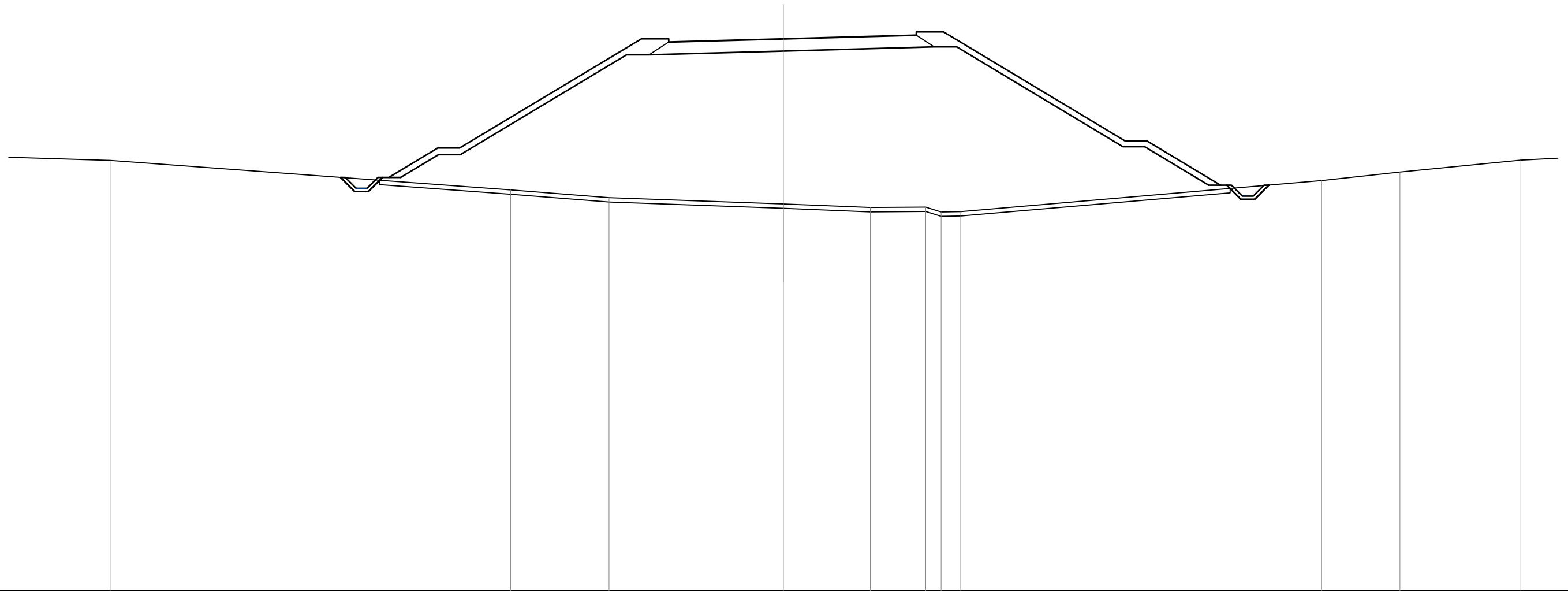
SCALA 1:200

Q.RIF. 328.00

| | | | | | | | | | | | | | | | | | | | | | | |
|-------------------------------|------|--------|--------|-------|--------|--------|--------|--------|--------|--------|--------|--------|--------|--------|--------|-------|--------|--------|--------|--------|--------|--------|
| QUOTE TERRENO | | 346.63 | 346.56 | | 345.45 | | 345.17 | 344.90 | 344.76 | 344.76 | 344.66 | 344.67 | 344.67 | 344.66 | 344.54 | | 344.64 | 344.43 | 344.45 | 344.87 | 345.13 | |
| DIST.PARZIALI TERRENO | 7.25 | 1.51 | | 12.81 | | 6.33 | 1.95 | 1.69 | 1.70 | 0.63 | 0.64 | 2.45 | 1.47 | 1.55 | | 12.52 | 0.56 | 1.08 | 5.00 | 5.82 | 9.60 | |
| QUOTE PROGETTO | | 345.90 | 346.06 | | 348.69 | 348.69 | | 353.69 | 353.54 | 353.69 | 353.54 | 353.58 | | 353.69 | 353.79 | | 353.83 | 353.98 | 353.98 | | 344.98 | 344.89 |
| DIST.PARZIALI PROGETTO | | | 4.37 | 1.00 | | 8.33 | | 1.25 | 1.50 | | 3.75 | | 3.75 | 1.50 | 1.25 | | 8.33 | 1.00 | 6.67 | | | |

| | |
|---------------------------|-----------|
| SCAVI E BONIFICHE | |
| STERRO | 1.40 mq |
| SCOTICO RILEVATI | 39.08 m |
| RILEVATI | |
| RILEVATO | 191.40 mq |
| TERRENO VEGETALE RILEVATI | 30.78 m |
| SOVRASTRUTTURA | |
| PAVIMENTAZIONE | 11.34 m |

SEZIONE N. : 86
 Q. PROGETTO : 354.29
 DIST.PROG. : 1+700.000



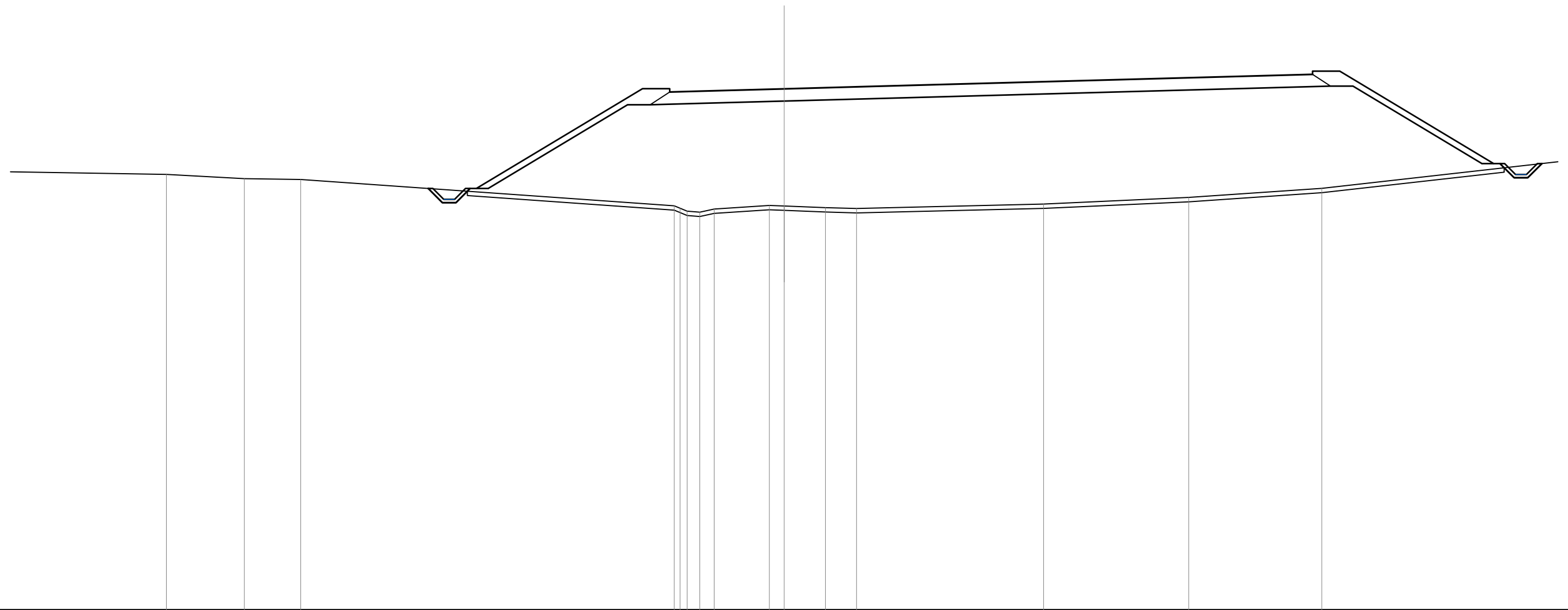
SCALA 1:200

Q.RIF. 329.00

| | | | | | | | | | | | | | | | | | | | | | | | | | |
|------------------------|------|--------|--------|--------|--------|--------|--------|--------|--------|--------|--------|--------|--------|--------|--------|--------|--------|--------|--------|------|--------|--------|--|--------|--------|
| QUOTE TERRENO | | 348.73 | | 347.38 | 347.02 | | 346.73 | 346.57 | 346.59 | 346.37 | 346.38 | | 347.80 | 348.20 | | 348.74 | | | | | | | | | |
| DIST.PARZIALI TERRENO | 7.41 | | 18.35 | | 4.51 | | 7.99 | | 3.99 | 2.54 | 0.71 | 0.90 | | 16.54 | | 3.59 | 5.54 | | | | | | | | |
| QUOTE PROGETTO | | | 347.81 | 347.95 | | 349.30 | 349.30 | | 354.30 | 354.15 | 354.30 | 354.15 | 354.19 | | 354.29 | 354.40 | 354.46 | 354.61 | 354.61 | | 349.61 | 349.61 | | 347.60 | 347.43 |
| DIST.PARZIALI PROGETTO | | | 2.24 | 1.00 | | 8.33 | | 1.25 | 1.50 | | 3.75 | | 3.75 | | 2.34 | 1.25 | | 8.33 | | 1.00 | 3.36 | | | | |

| | |
|---------------------------|-----------|
| SCAVI E BONIFICHE | |
| STERRO | 1,36 mq |
| SCOTICO RILEVATI | 47,74 m |
| RILEVATI | |
| RILEVATO | 201,86 mq |
| TERRENO VEGETALE RILEVATI | 19,93 m |
| SOVRASTRUTTURA | |
| PAVIMENTAZIONE | 29,49 m |

SEZIONE N. : 87
 Q. PROGETTO : 354.90
 DIST.PROG. : 1+720.000



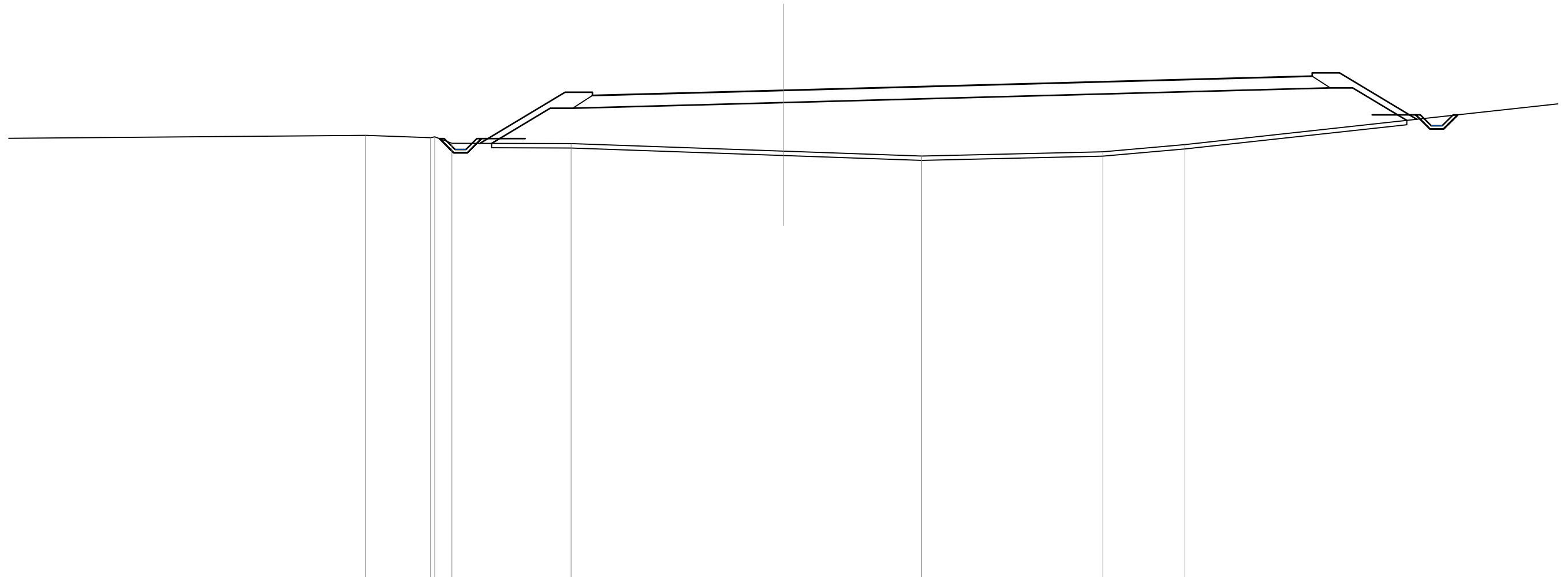
SCALA 1:200

Q.RIF. 331.00

| | | | | | | | | | | | | | | | | | | | | | | | |
|-------------------------------|--|--------|--------|--------|-------|--------|--------|--------|--------|--------|------|--------|--------|--------|--------|--|--------|--|--------|--------|--------|--------|--|
| QUOTE TERRENO | | 350.98 | 350.79 | 350.75 | | 349.54 | 349.43 | 349.29 | 349.25 | 349.59 | | 349.56 | 349.53 | 349.46 | 349.41 | | 349.62 | | 349.92 | | 350.34 | | |
| DIST.PARZIALI TERRENO | | 3.58 | 2.58 | | 17.14 | 0.33 | 0.58 | 0.66 | | 2.53 | 0.68 | 1.89 | 1.43 | | 8.58 | | 6.66 | | 6.10 | | 13.43 | | |
| QUOTE PROGETTO | | 350.20 | 350.33 | | | 354.91 | 354.76 | 354.91 | 354.76 | 354.80 | | 354.90 | | 355.00 | | | | | | 355.56 | 355.71 | 355.71 | |
| DIST.PARZIALI PROGETTO | | | | | 7.62 | 1.25 | 1.50 | | | 3.75 | | 3.75 | | | 20.49 | | | | | 1.25 | 7.06 | 0.35 | |

| | |
|---------------------------|----------|
| SCAVI E BONIFICHE | |
| STERRO | 1.13 mq |
| SCOTICO RILEVATI | 42.03 m |
| RILEVATI | |
| RILEVATO | 96.38 mq |
| TERRENO VEGETALE RILEVATI | 11.50 m |
| SOVRASTRUTTURA | |
| PAVIMENTAZIONE | 32.99 m |

SEZIONE N. : 88
 Q. PROGETTO : 355.51
 DIST.PROG. : 1+740.000



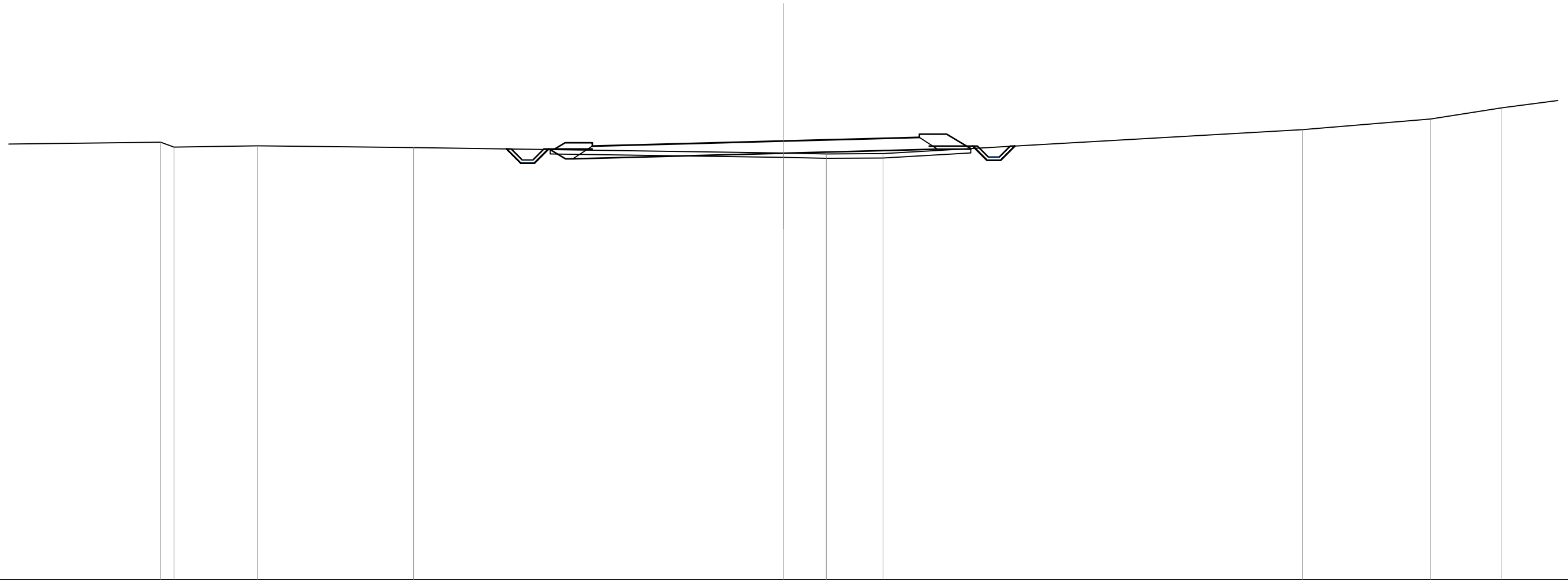
SCALA 1:200

Q.RIF. 333.00

| | | | | | | | | | | | |
|------------------------|-------|--------|----------------------------|--------------------------------------|--------|--------|--------|--------|----------------------------|--------|------|
| QUOTE TERRENO | | 353.44 | 353.34 353.38 353.08 | 353.07 | 352.72 | 352.50 | 352.69 | 353.02 | | | |
| DIST.PARZIALI TERRENO | 21.07 | 2.98 | 0.79 | 5.46 | 9.73 | 6.34 | 8.30 | 3.76 | | 31.60 | |
| QUOTE PROGETTO | | | 353.08 | 355.42 355.27 355.42 355.27 | 355.41 | 355.51 | 355.61 | | 356.16 356.31 356.31 | 354.18 | |
| DIST.PARZIALI PROGETTO | | | | 3.91 | 1.25 | 5.00 | 3.75 | 3.75 | 20.49 | 1.25 | 3.55 |

| | |
|---------------------------|---------|
| SCAVI E BONIFICHE | |
| STERRO | 3.84 mq |
| SCOTICO RILEVATI | 12.34 m |
| RILEVATI | |
| RILEVATO | 3.83 mq |
| TERRENO VEGETALE RILEVATI | 4.69 m |
| SOVRASTRUTTURA | |
| PAVIMENTAZIONE | 14.99 m |

SEZIONE N. : 89
 Q. PROGETTO : 356.11
 DIST.PROG. : 1+760.000



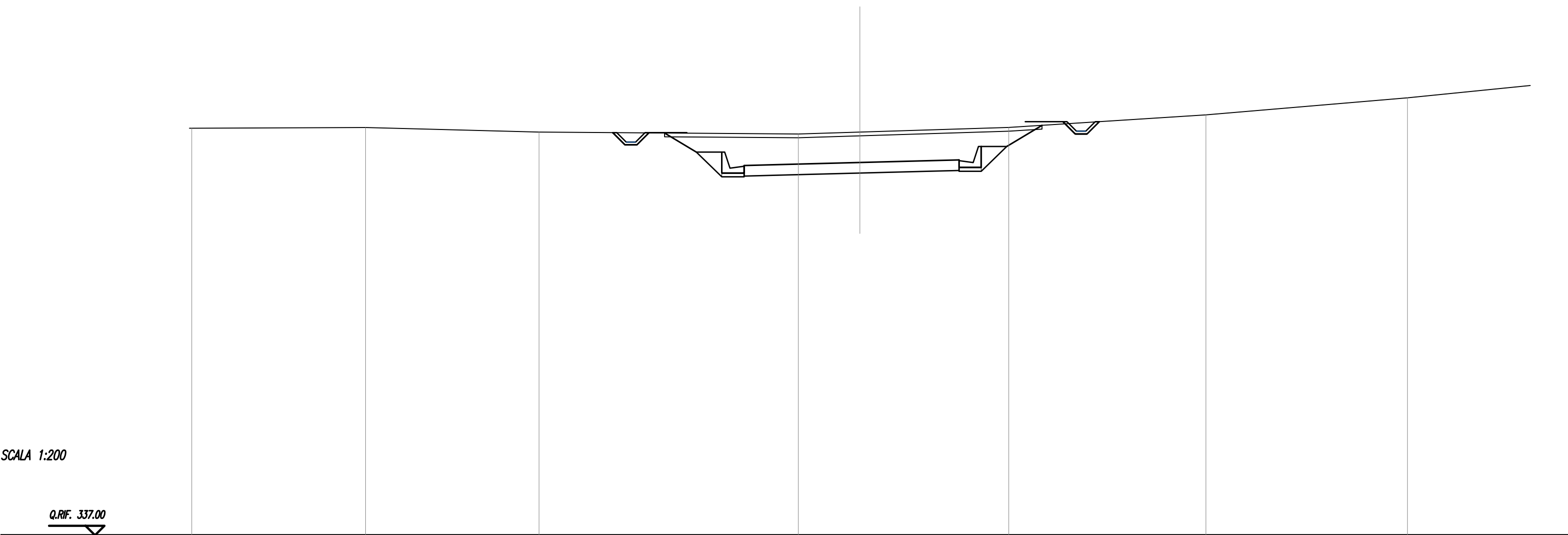
SCALA 1:200

Q.RIF. 336.00

| | | | | | | | | | | | | | |
|------------------------|-------|--------|--------|--------|--------|--------|--------|--------|--------|--------|--------|--------|--------|
| QUOTE TERRENO | | 356.06 | 355.83 | 355.89 | 355.81 | | 355.56 | 355.52 | 355.54 | | 356.63 | 357.12 | 357.63 |
| DIST.PARZIALI TERRENO | 10.99 | 0.61 | 3.84 | 7.15 | 16.94 | 1.97 | 2.60 | 19.23 | 5.86 | 3.27 | | | |
| QUOTE PROGETTO | | | | | | 356.01 | 356.11 | 356.21 | 356.28 | 356.43 | 356.43 | 355.77 | |
| DIST.PARZIALI PROGETTO | | 0.52 | 1.25 | 5.00 | 3.75 | 3.75 | 2.49 | 1.25 | 1.10 | | | | |

| | |
|----------------------------|----------|
| SCAVI E BONIFICHE | |
| STERRO | 34.01 mq |
| SCOTICO TRINCEE | 19.98 m |
| PREPARAZIONE PIANO DI POSA | 13.74 m |
| RILEVATI | |
| RILEVATO | 1.13 mq |
| TERRENO VEGETALE RILEVATI | 2.70 m |
| TERRENO VEGETALE TRINCEE | 4.13 m |
| SOVRASTRUTTURA | |
| PAVIMENTAZIONE | 11.38 m |

SEZIONE N. : 90
 Q. PROGETTO : 356.72
 DIST.PROG. : 1+780.000



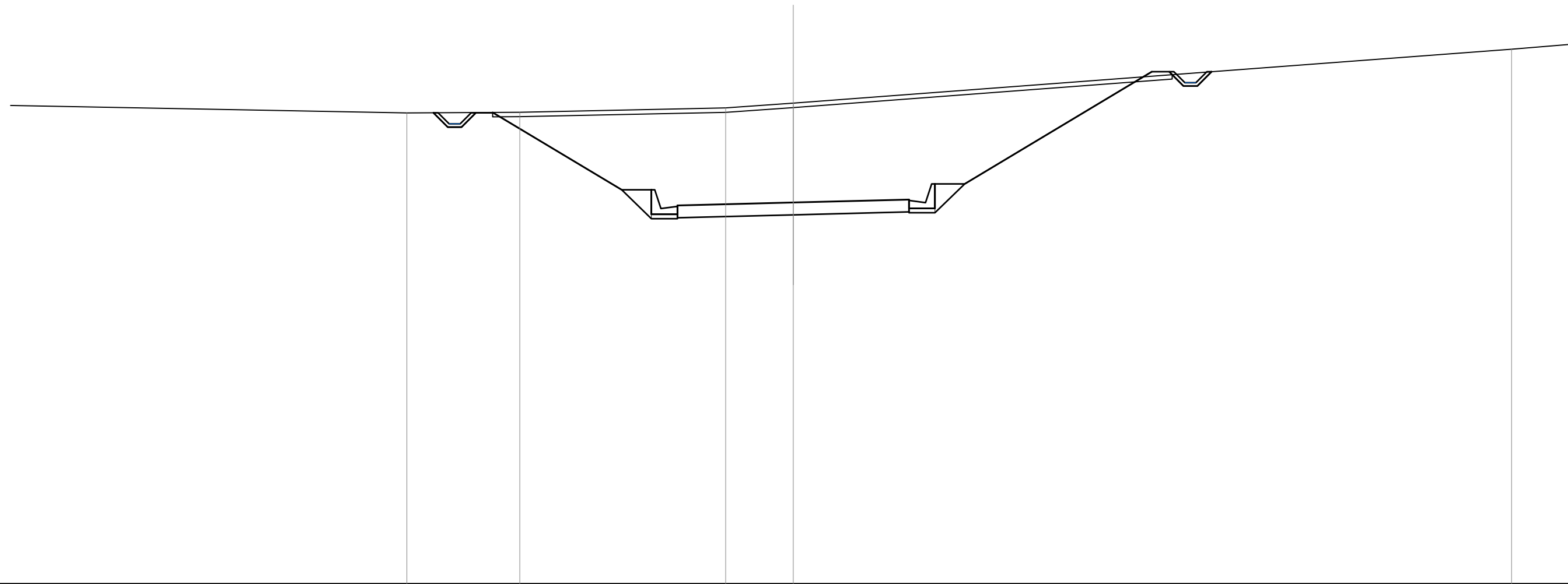
SCALA 1:200

Q.RIF. 337.00

| | | | | | | | | | | | | | |
|------------------------|--------|--------|--------|--------|--------|--------|--------|--------|--------|--------|--------|--------|--------|
| QUOTE TERRENO | 358.53 | 358.57 | 358.33 | 358.23 | 358.33 | 358.57 | 359.24 | 360.14 | | | | | |
| DIST.PARZIALI TERRENO | 9.20 | 9.19 | 13.73 | 3.26 | 7.88 | 10.44 | 10.67 | 12.67 | | | | | |
| QUOTE PROGETTO | | | 358.28 | 357.27 | 357.27 | 356.56 | 356.62 | 356.72 | 356.82 | 356.86 | 357.57 | 357.57 | 358.69 |
| DIST.PARZIALI PROGETTO | | | 1.68 | 1.35 | 1.18 | 2.38 | 3.75 | 3.75 | 1.50 | 1.18 | 1.35 | 1.87 | |

| | |
|----------------------------|-----------|
| SCAVI E BONIFICHE | |
| STERRO | 101.59 mq |
| SCOTICO TRINCEE | 30.88 m |
| PREPARAZIONE PIANO DI POSA | 12.86 m |
| RILEVATI | |
| RILEVATO | 0.51 mq |
| TERRENO VEGETALE RILEVATI | 2.70 m |
| TERRENO VEGETALE TRINCEE | 16.72 m |
| SOVRASTRUTTURA | |
| PAVIMENTAZIONE | 10.50 m |

SEZIONE N. : 91
 Q. PROGETTO : 357.33
 DIST.PROG. : 1+800.000



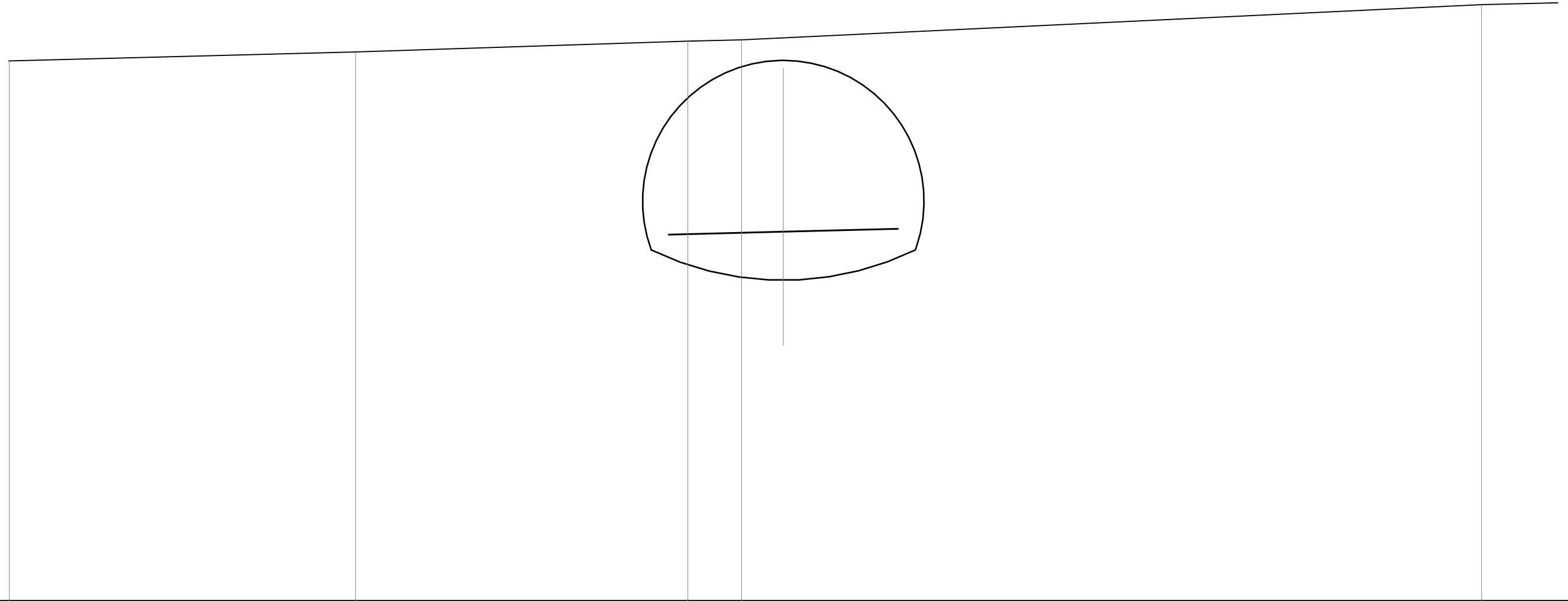
SCALA 1:200

Q.RIF. 340.00

| | | | | | | | | | | | | | | | | | |
|------------------------|-------|--------|--------|------|--------|--------|--------|--------|------|--------|------|--------|--------|--------|--------|------|--------|
| QUOTE TERRENO | | 361.39 | 361.42 | | 361.62 | 361.84 | | | | | | | 364.29 | | | | |
| DIST.PARZIALI TERRENO | 25.78 | 5.12 | | 9.34 | | 3.06 | | | | | | | 32.58 | | | | |
| QUOTE PROGETTO | | | 361.41 | | 357.90 | 357.90 | 357.19 | 357.23 | | 357.33 | | 357.42 | 357.46 | 358.17 | 358.17 | | 363.26 |
| DIST.PARZIALI PROGETTO | | | | 5.85 | 1.35 | 1.18 | 1.50 | | 3.75 | | 3.75 | 1.50 | 1.18 | 1.35 | | 8.49 | |

| | |
|----------------|---------|
| SOVRASTRUTTURA | |
| PAVIMENTAZIONE | 10.50 m |

SEZIONE N. : 92
 Q. PROGETTO : 357.93
 DIST.PROG. : 1+820.000



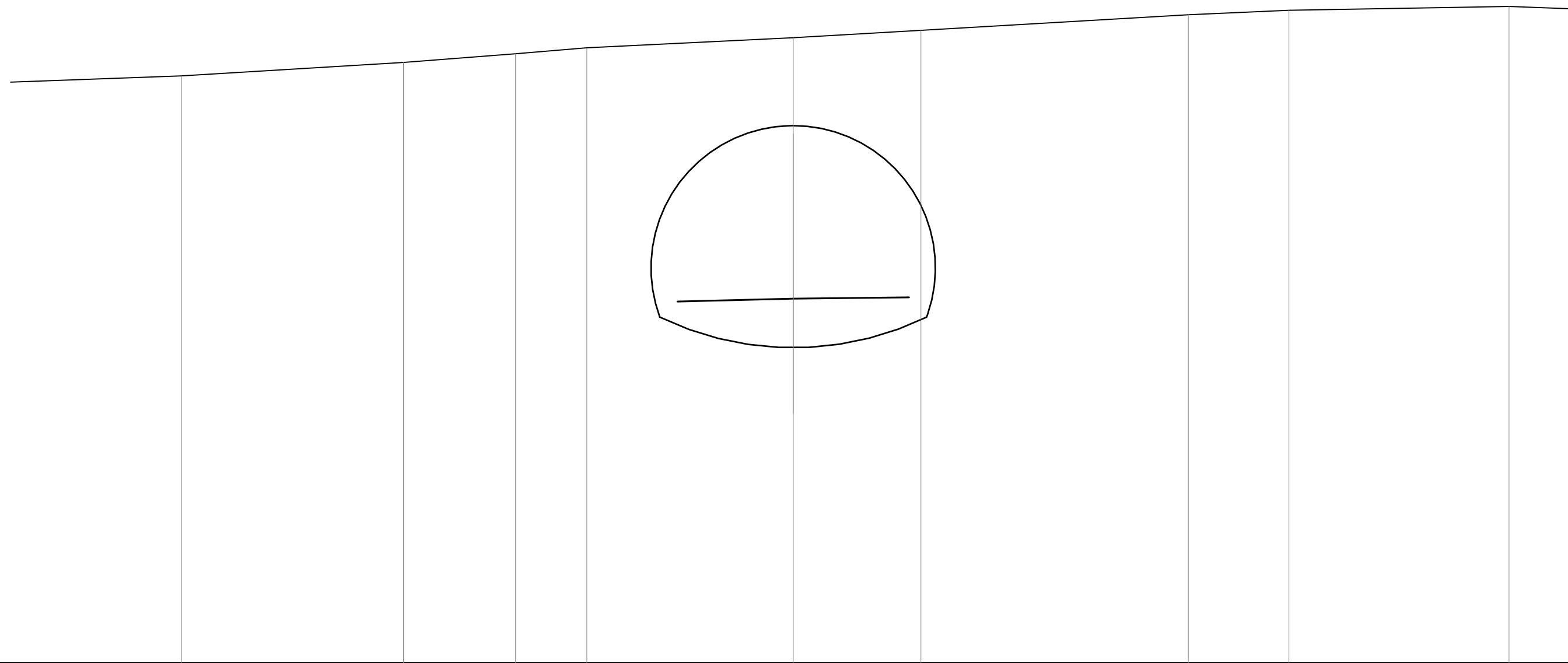
SCALA 1:200

Q.RIF. 341.00

| | | | | | | | |
|------------------------|--------|--------|--------|--------|--------|--------|--------|
| QUOTE TERRENO | 365.76 | 366.17 | 366.66 | 366.72 | 366.82 | 368.33 | |
| DIST.PARZIALI TERRENO | 15.87 | 15.23 | 2.46 | 1.91 | 32.00 | 7.37 | |
| QUOTE PROGETTO | | | 357.80 | 357.84 | 357.93 | 358.03 | 358.07 |
| DIST.PARZIALI PROGETTO | | | 1.50 | 3.75 | 3.75 | 1.50 | |

| | |
|----------------|---------|
| SOVRASTRUTTURA | |
| PAVIMENTAZIONE | 10.50 m |

SEZIONE N. : 93
 Q. PROGETTO : 358.54
 DIST.PROG. : 1+840.000



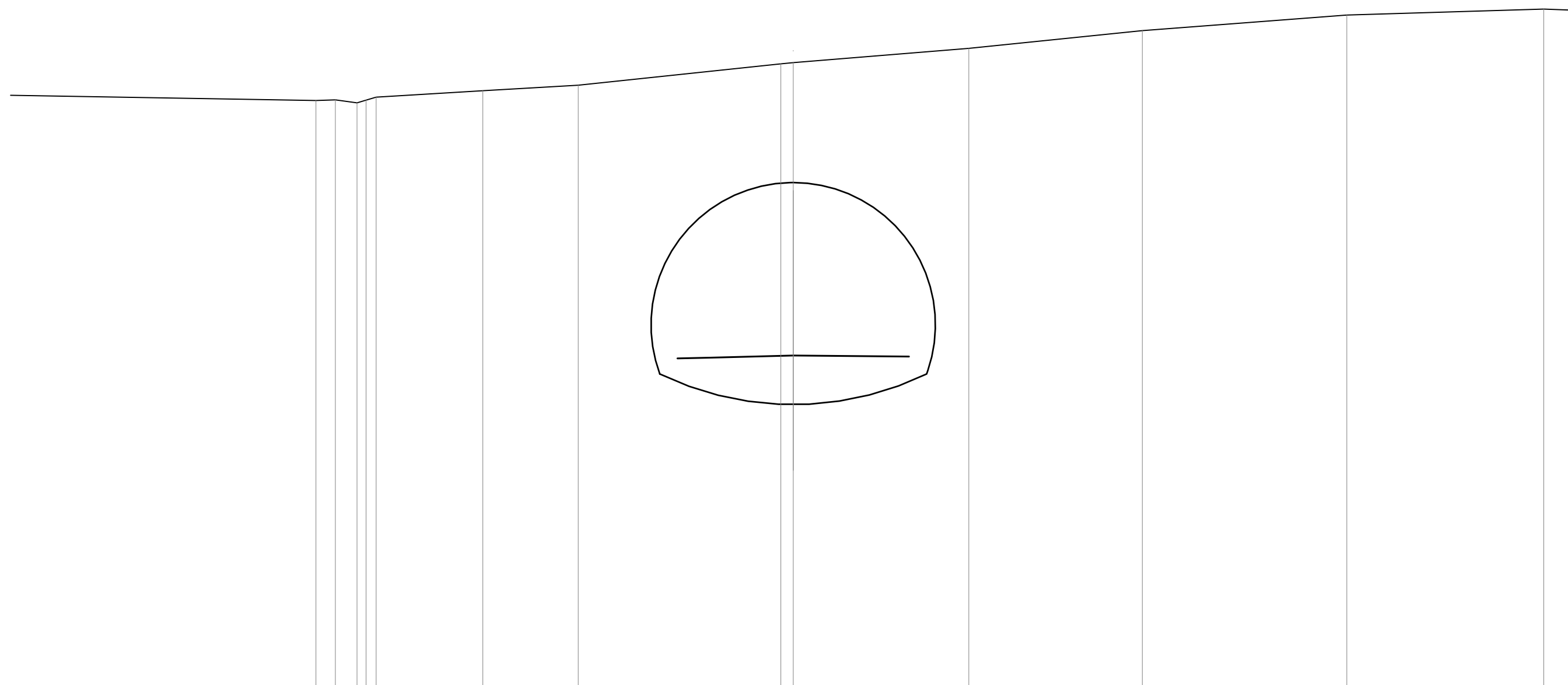
SCALA 1:200

Q.RIF. 342.00

| | | | | | | | | | | | | | | | | | | |
|------------------------|-------|--------|-------|--------|------|--------|------|--------|--------|--------|--------|--------|--------|--------|------|--------|------|--------|
| QUOTE TERRENO | | 368.64 | | 369.25 | | 369.65 | | 369.92 | | 370.38 | | 370.71 | | 371.42 | | 371.62 | | 371.79 |
| DIST.PARZIALI TERRENO | 13.99 | | 10.07 | | 5.08 | | 3.24 | | 9.36 | | 5.79 | | 12.13 | | 4.56 | | 9.98 | |
| QUOTE PROGETTO | | | | | | | | | 358.41 | 358.45 | 358.54 | 358.58 | 358.60 | | | | | |
| DIST.PARZIALI PROGETTO | | | | | | | | | 1.50 | 3.75 | 3.75 | 1.50 | | | | | | |

| | |
|----------------|---------|
| SOVRASTRUTTURA | |
| PAVIMENTAZIONE | 10.50 m |

SEZIONE N. : 94
 Q. PROGETTO : 359.15
 DIST.PROG. : 1+860.000



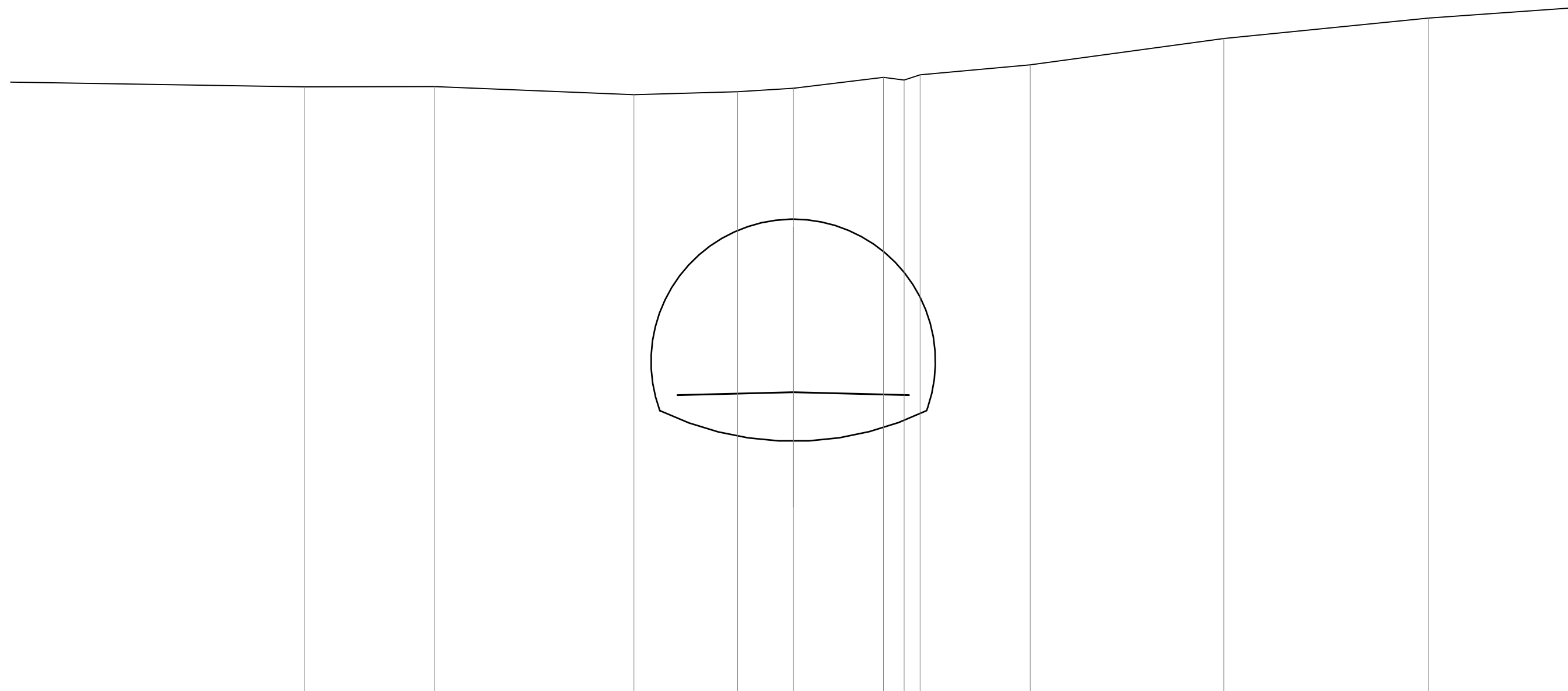
SCALA 1:200

Q.RIF. 344.00

| | | | | | | | | | | | | | | | | | | | | | |
|------------------------|-------|--------|--------|--------|--------|--------|------|--------|--------|--|--------|--------|--|--------|--|--------|--|--------|--|--------|------|
| QUOTE TERRENO | | 370.72 | 370.75 | 370.61 | 370.73 | 370.87 | | 371.16 | 371.41 | | 372.38 | 372.43 | | 373.09 | | 373.89 | | 374.59 | | 374.87 | |
| DIST.PARZIALI TERRENO | 18.27 | 0.88 | 0.98 | 0.41 | 0.46 | | 4.84 | | 4.32 | | 9.19 | 0.56 | | 7.96 | | 7.87 | | 9.28 | | 8.93 | 2.78 |
| QUOTE PROGETTO | | | | | | | | | | | 359.02 | 359.05 | | 359.15 | | 359.12 | | 359.10 | | | |
| DIST.PARZIALI PROGETTO | | | | | | | | | | | 1.50 | 3.75 | | 3.75 | | 1.50 | | | | | |

| | |
|----------------|---------|
| SOVRASTRUTTURA | |
| PAVIMENTAZIONE | 10.50 m |

SEZIONE N. : 95
 Q. PROGETTO : 359.75
 DIST.PROG. : 1+880.000



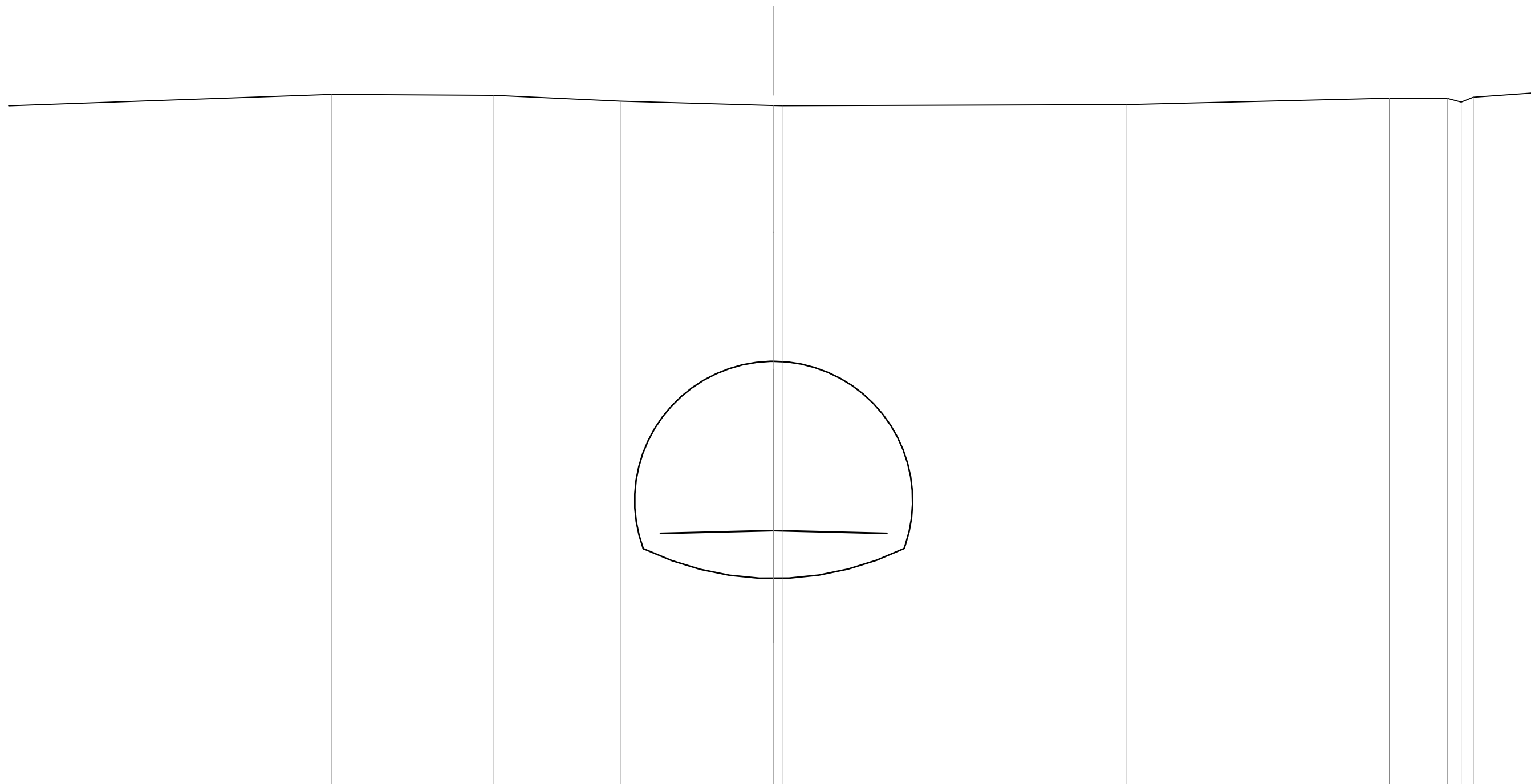
SCALA 1:200

Q.RIF. 346.00

| | | | | | | | | | | | | |
|------------------------|-------|--------|--------|--------|--------|------------------|--------|------------------|--------|--------|--------|-------|
| QUOTE TERRENO | | 373.60 | 373.62 | 373.25 | 373.38 | 373.54 373.54 | 374.03 | 373.91 374.15 | 374.60 | 375.80 | 376.72 | |
| DIST.PARZIALI TERRENO | 19.03 | 5.90 | 9.04 | 4.70 | 2.52 | 4.08 | 0.94 | 0.73 | 4.99 | 8.78 | 9.28 | 10.91 |
| QUOTE PROGETTO | | | | 359.62 | 359.66 | 359.75 | 359.66 | 359.62 | | | | |
| DIST.PARZIALI PROGETTO | | | | 1.50 | 3.75 | 3.75 | 1.50 | | | | | |

| | |
|----------------|---------|
| SOVRASTRUTTURA | |
| PAVIMENTAZIONE | 10.50 m |

SEZIONE N. : 97
 Q. PROGETTO : 360.96
 DIST.PROG. : 1+920.000



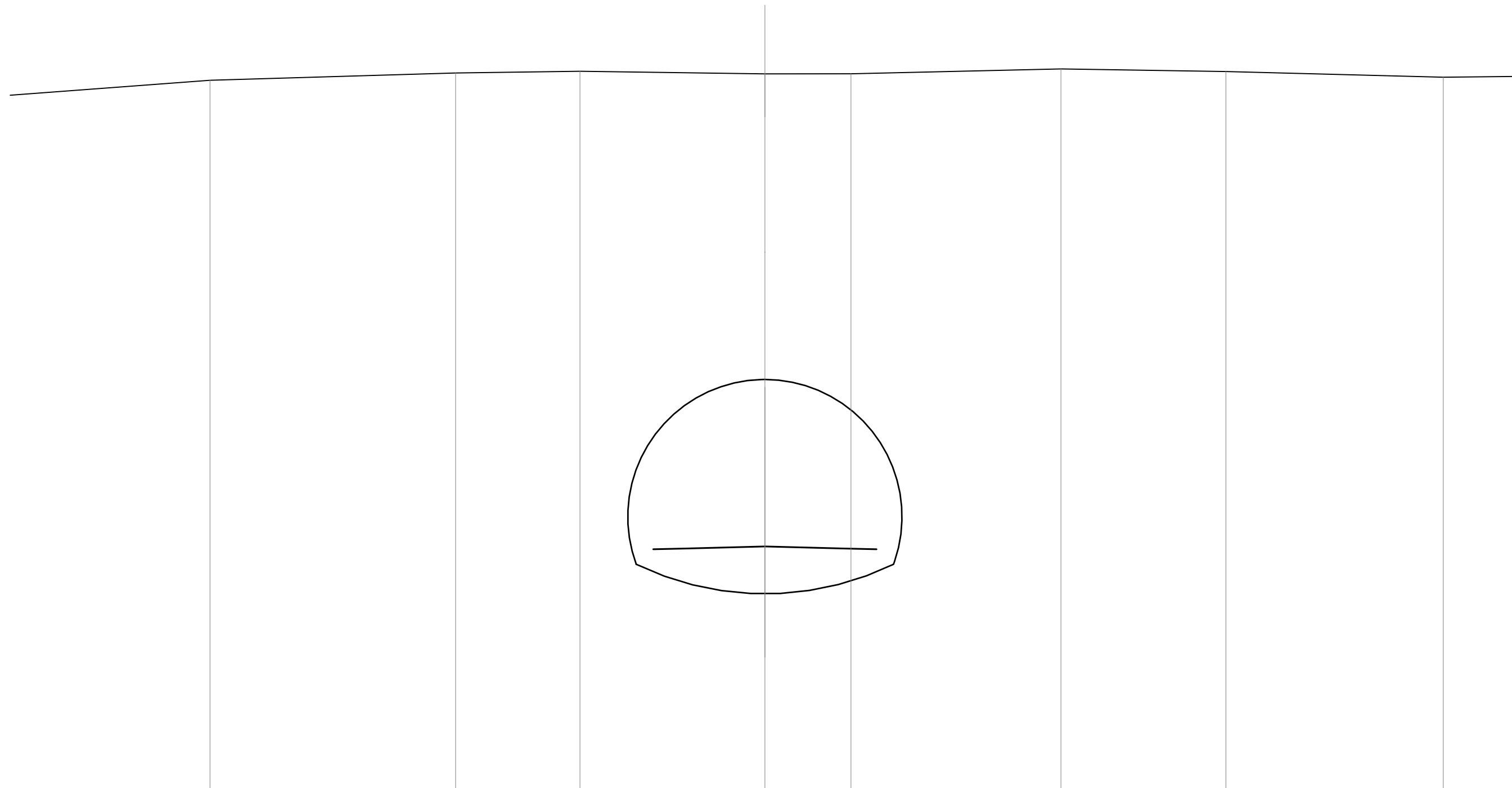
SCALA 1:200

Q.RIF. 349.00

| | | | | | | | | |
|------------------------|-------|--------|--------|------------------|------------------|------------------|--------|----------------------------|
| QUOTE TERRENO | | 381.19 | 381.15 | 380.87 | 380.67 380.66 | 380.71 | 381.01 | 381.00 380.83 381.06 |
| DIST.PARZIALI TERRENO | 15.45 | 7.55 | 5.87 | 7.11 | 0.40 | 15.95 | 12.22 | 2.71 0.63 0.56 |
| QUOTE PROGETTO | | | | 360.83 360.86 | 360.96 | 360.86 360.83 | | |
| DIST.PARZIALI PROGETTO | | | | 1.50 | 3.75 | 3.75 | 1.50 | |

| | |
|----------------|---------|
| SOVRASTRUTTURA | |
| PAVIMENTAZIONE | 10.50 m |

SEZIONE N. : 98
 Q. PROGETTO : 361.55
 DIST.PROG. : 1+940.000



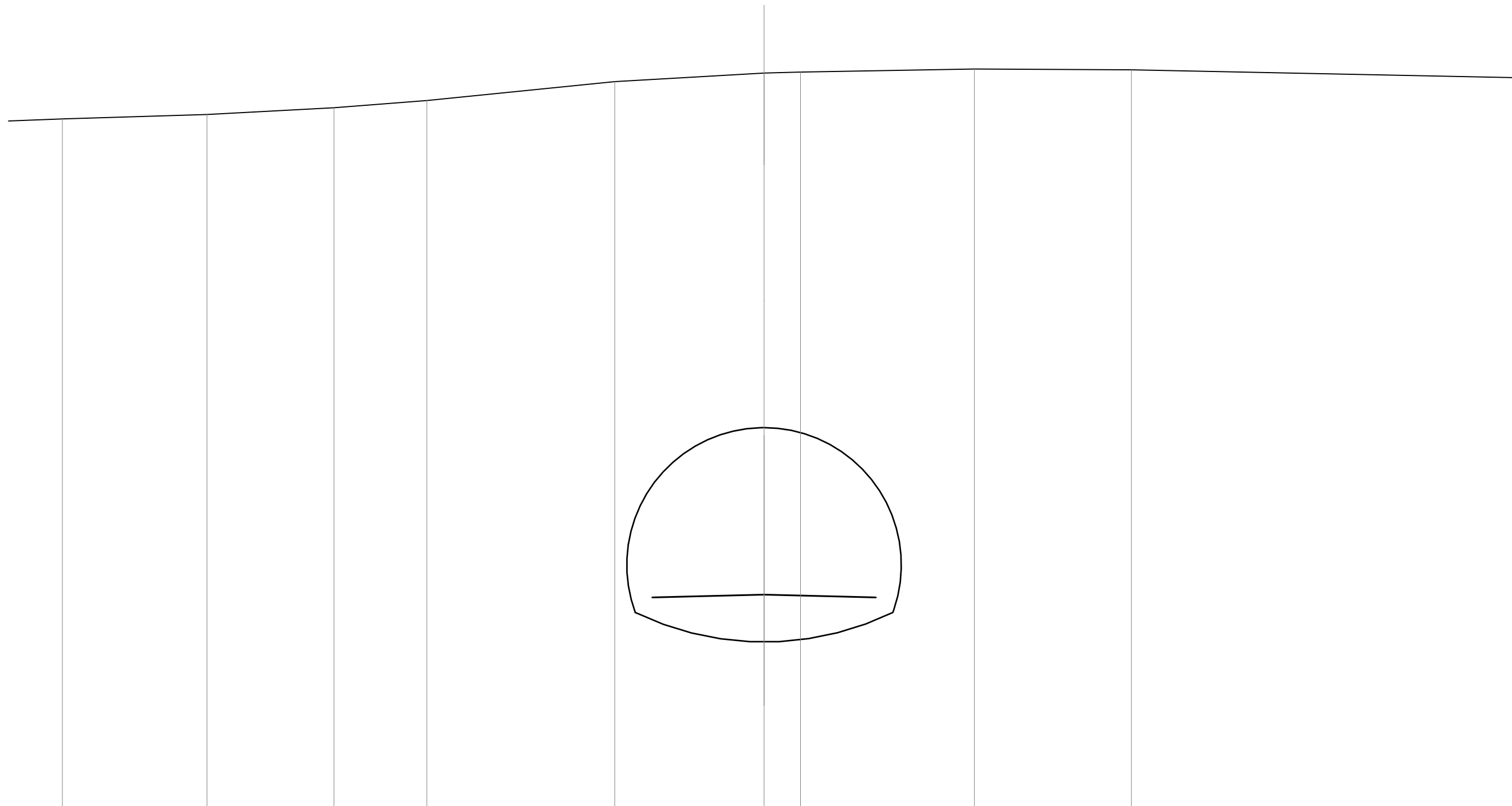
SCALA 1:200

Q.RIF. 350.00

| | | | | | | | | | | | | | | | | |
|------------------------|-------|--------|-------|--------|------|--------|--------|--------|--------|--------|--------|--------|------|--------|-------|--------|
| QUOTE TERRENO | | 363.46 | | 363.80 | | 363.88 | | 363.76 | | 363.76 | | 363.99 | | 363.87 | | 363.60 |
| DIST.PARZIALI TERRENO | 13.35 | | 11.55 | | 5.85 | | 8.70 | | 4.05 | | 9.88 | | 7.76 | | 10.22 | |
| QUOTE PROGETTO | | | | | | | 361.42 | 361.45 | 361.55 | 361.45 | 361.42 | | | | | |
| DIST.PARZIALI PROGETTO | | | | | | | 1.50 | 3.75 | 3.75 | 1.50 | | | | | | |

| | |
|----------------|---------|
| SOVRASTRUTTURA | |
| PAVIMENTAZIONE | 10.50 m |

SEZIONE N. : 99
 Q. PROGETTO : 362.13
 DIST.PROG. : 1+960.000



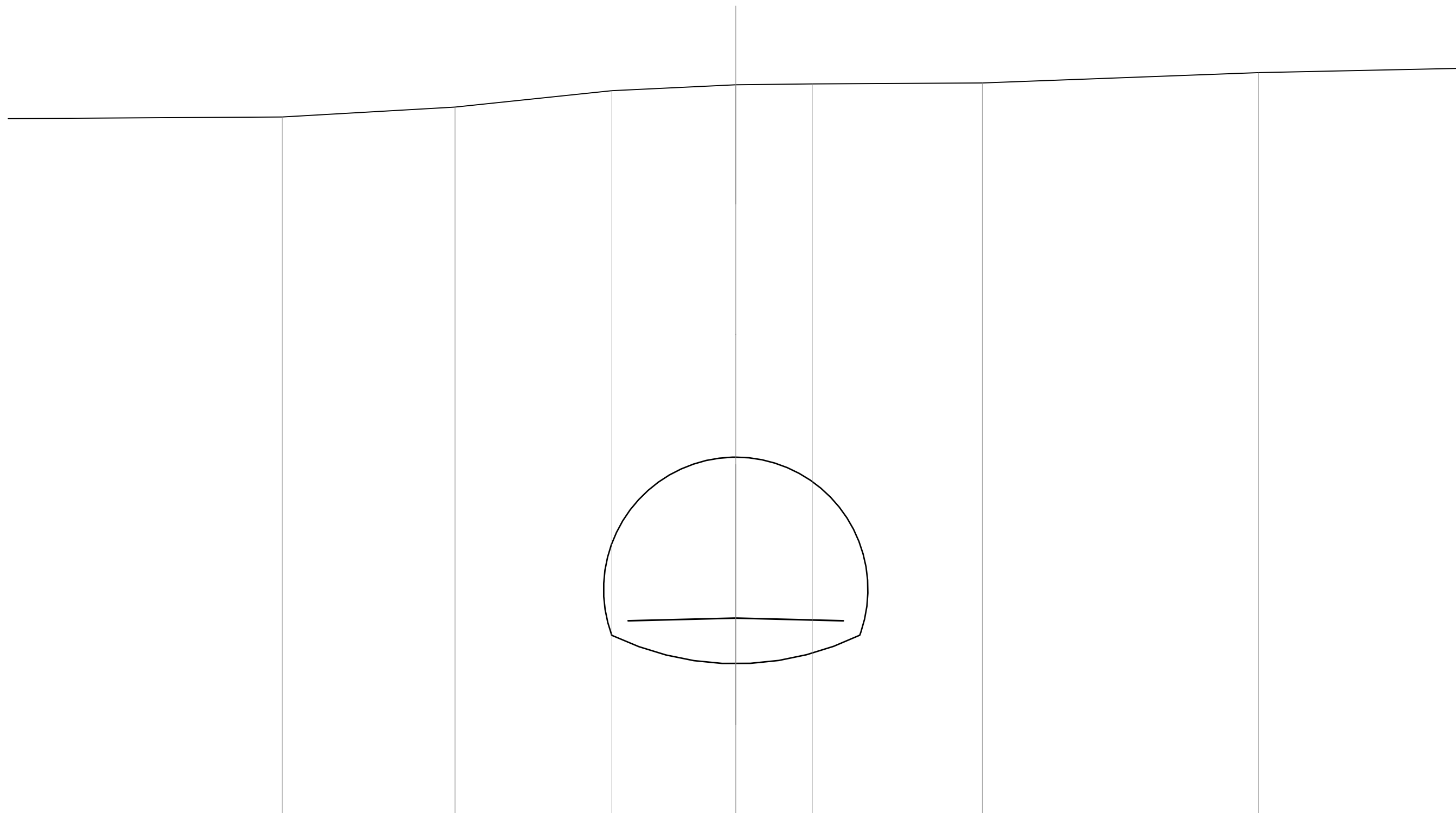
SCALA 1:200

Q.RIF. 352.00

| | | | | | | | | | | |
|------------------------|--------|--------|--------|--------|--------|--------|--------|--------|--------|--------|
| QUOTE TERRENO | 384.49 | 384.70 | 385.01 | 385.35 | 386.24 | 386.64 | 386.69 | 386.83 | 386.79 | |
| DIST.PARZIALI TERRENO | | 6.79 | 5.97 | 4.36 | 8.83 | 7.01 | 1.71 | 8.17 | 7.37 | 19.37 |
| QUOTE PROGETTO | | | | | | 362.00 | 362.04 | 362.13 | 362.04 | 362.00 |
| DIST.PARZIALI PROGETTO | | | | | | 1.50 | 3.75 | 3.75 | 1.50 | |

| | |
|----------------|---------|
| SOVRASTRUTTURA | |
| PAVIMENTAZIONE | 10.50 m |

SEZIONE N. : 100
 Q. PROGETTO : 362.71
 DIST.PROG. : 1+980.000



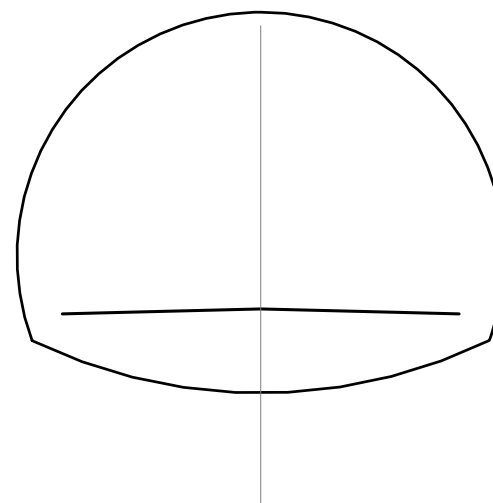
SCALA 1:200

Q.RIF. 353.00

| | | | | | | | | | |
|------------------------|-------|--------|--------|--------|--------|--------|--------|--------|--|
| QUOTE TERRENO | | 387.14 | 387.62 | 388.42 | 388.71 | 388.76 | 388.80 | 389.31 | |
| DIST.PARZIALI TERRENO | 14.30 | 8.43 | 7.65 | 6.04 | 3.73 | 8.30 | 13.48 | 11.93 | |
| QUOTE PROGETTO | | | | 362.57 | 362.61 | 362.71 | 362.61 | 362.57 | |
| DIST.PARZIALI PROGETTO | | | | 1.50 | 3.75 | 3.75 | 1.50 | | |

| | |
|----------------|---------|
| SOVRASTRUTTURA | |
| PAVIMENTAZIONE | 10.50 m |

SEZIONE N. : 101
 Q. PROGETTO : 363.27
 DIST.PROG. : 2+000.000



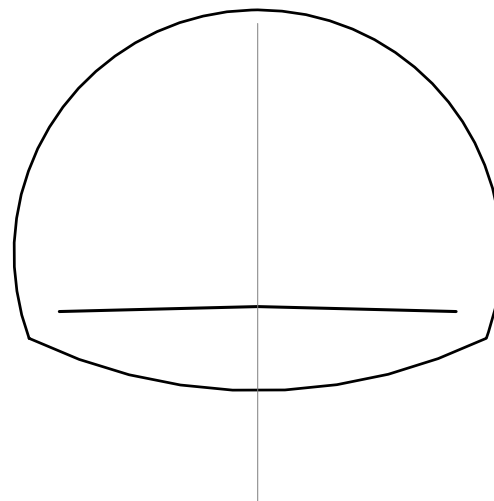
SCALA 1:200

Q.RIF. 344.00

| | | | | | |
|------------------------|--------|--------|--------|--------|--------|
| QUOTE TERRENO | | | | | |
| DIST.PARZIALI TERRENO | | | | | |
| QUOTE PROGETTO | 363.14 | 363.18 | 363.27 | 363.18 | 363.14 |
| DIST.PARZIALI PROGETTO | 1.50 | 3.75 | 3.75 | 1.50 | |

| | |
|----------------|---------|
| SOVRASTRUTTURA | |
| PAVIMENTAZIONE | 10.50 m |

SEZIONE N. : 102
 Q. PROGETTO : 363.83
 DIST.PROG. : 2+020.000



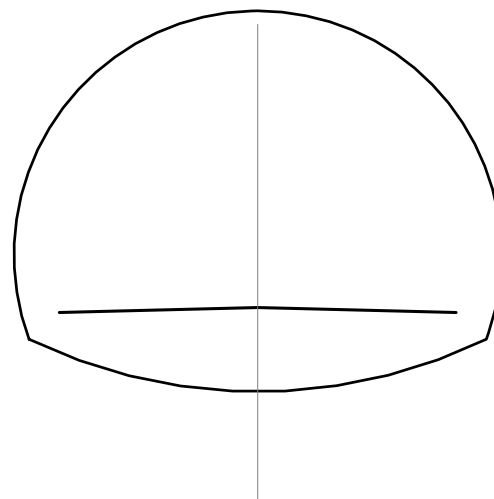
SCALA 1:200

Q.RIF. 345.00

| | | | | | |
|------------------------|--------|--------|--------|--------|--------|
| QUOTE TERRENO | | | | | |
| DIST.PARZIALI TERRENO | | | | | |
| QUOTE PROGETTO | 363.70 | 363.74 | 363.83 | 363.74 | 363.70 |
| DIST.PARZIALI PROGETTO | 1.50 | 3.75 | 3.75 | 1.50 | |

| | |
|----------------|---------|
| SOVRASTRUTTURA | |
| PAVIMENTAZIONE | 10.50 m |

SEZIONE N. : 103
 Q. PROGETTO : 364.38
 DIST.PROG. : 2+040.000



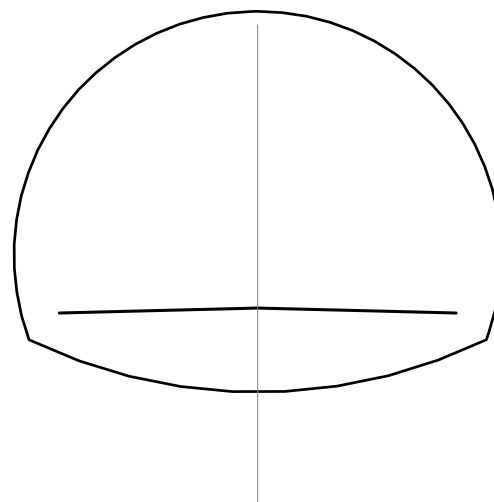
SCALA 1:200

Q.RIF. 346.00

| | | | | | |
|------------------------|--------|--------|--------|--------|--------|
| QUOTE TERRENO | | | | | |
| DIST.PARZIALI TERRENO | | | | | |
| QUOTE PROGETTO | 364.25 | 364.29 | 364.38 | 364.29 | 364.25 |
| DIST.PARZIALI PROGETTO | 1.50 | 3.75 | 3.75 | 1.50 | |

| | |
|----------------|---------|
| SOVRASTRUTTURA | |
| PAVIMENTAZIONE | 10.50 m |

SEZIONE N. : 104
 Q. PROGETTO : 364.92
 DIST.PROG. : 2+060.000



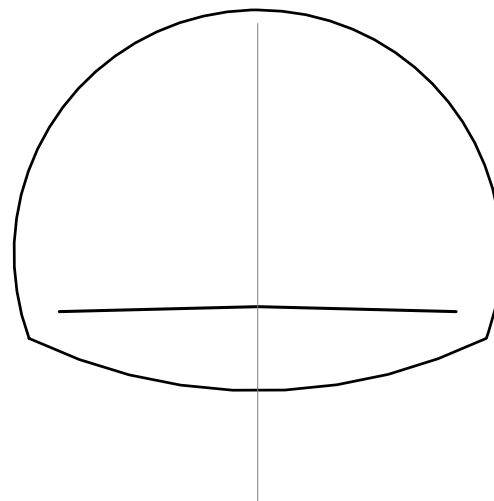
SCALA 1:200

Q.RIF. 346.00

| | | | | | |
|------------------------|--------|--------|--------|--------|--------|
| QUOTE TERRENO | | | | | |
| DIST.PARZIALI TERRENO | | | | | |
| QUOTE PROGETTO | 364.79 | 364.83 | 364.92 | 364.83 | 364.79 |
| DIST.PARZIALI PROGETTO | 1.50 | 3.75 | 3.75 | 1.50 | |

| | |
|----------------|---------|
| SOVRASTRUTTURA | |
| PAVIMENTAZIONE | 10.50 m |

SEZIONE N. : 105
 Q. PROGETTO : 365.46
 DIST.PROG. : 2+080.000



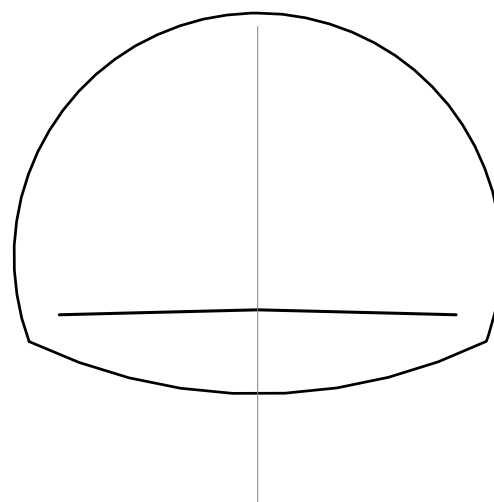
SCALA 1:200

Q.RIF. 347.00

| | | | | | |
|------------------------|--------|--------|--------|--------|--------|
| QUOTE TERRENO | | | | | |
| DIST.PARZIALI TERRENO | | | | | |
| QUOTE PROGETTO | 365.33 | 365.36 | 365.46 | 365.36 | 365.33 |
| DIST.PARZIALI PROGETTO | 1.50 | 3.75 | 3.75 | 1.50 | |

| | |
|----------------|---------|
| SOVRASTRUTTURA | |
| PAVIMENTAZIONE | 10.50 m |

SEZIONE N. : 106
 Q. PROGETTO : 365.98
 DIST.PROG. : 2+100.000



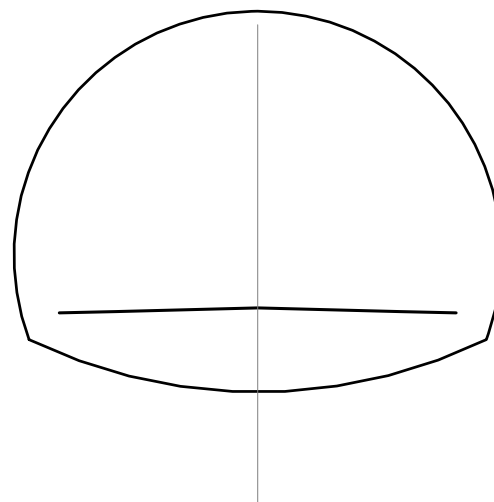
SCALA 1:200

Q.RIF. 347.00

| | | | | | |
|------------------------|--------|--------|--------|--------|--------|
| QUOTE TERRENO | | | | | |
| DIST.PARZIALI TERRENO | | | | | |
| QUOTE PROGETTO | 365.85 | 365.89 | 365.98 | 365.89 | 365.85 |
| DIST.PARZIALI PROGETTO | 1.50 | 3.75 | 3.75 | 1.50 | |

| | |
|----------------|---------|
| SOVRASTRUTTURA | |
| PAVIMENTAZIONE | 10.50 m |

SEZIONE N. : 107
 Q. PROGETTO : 366.50
 DIST.PROG. : 2+120.000



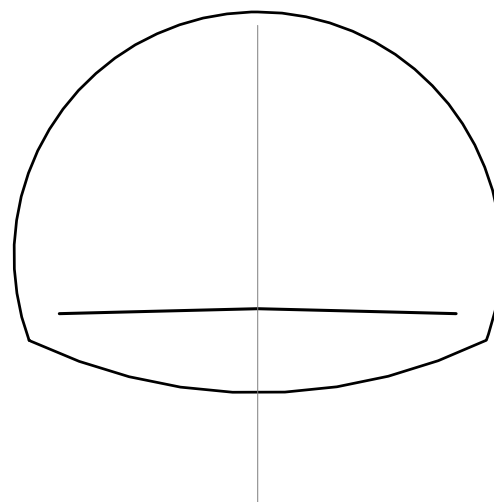
SCALA 1:200

Q.RIF. 348.00

| | | | | | |
|------------------------|--------|--------|--------|--------|--------|
| QUOTE TERRENO | | | | | |
| DIST.PARZIALI TERRENO | | | | | |
| QUOTE PROGETTO | 366.37 | 366.41 | 366.50 | 366.41 | 366.37 |
| DIST.PARZIALI PROGETTO | 1.50 | 3.75 | 3.75 | 1.50 | |

| | |
|----------------|---------|
| SOVRASTRUTTURA | |
| PAVIMENTAZIONE | 10.50 m |

SEZIONE N. : 108
 Q. PROGETTO : 367.01
 DIST.PROG. : 2+140.000



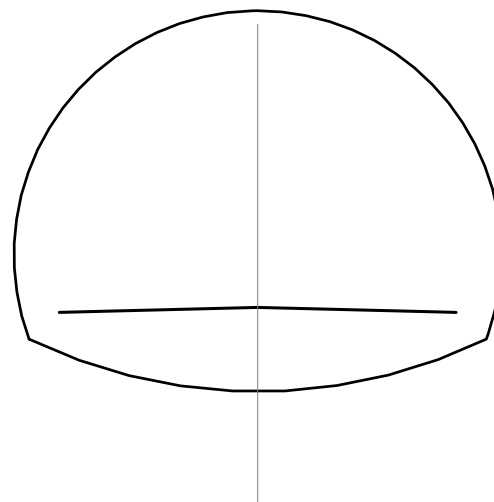
SCALA 1:200

Q.RIF. 348.00

| | | | | | |
|------------------------|--------|--------|--------|--------|--------|
| QUOTE TERRENO | | | | | |
| DIST.PARZIALI TERRENO | | | | | |
| QUOTE PROGETTO | 366.88 | 366.92 | 367.01 | 366.92 | 366.88 |
| DIST.PARZIALI PROGETTO | 1.50 | 3.75 | 3.75 | 1.50 | |

| | |
|----------------|---------|
| SOVRASTRUTTURA | |
| PAVIMENTAZIONE | 10.50 m |

SEZIONE N. : 109
 Q. PROGETTO : 367.52
 DIST.PROG. : 2+160.000



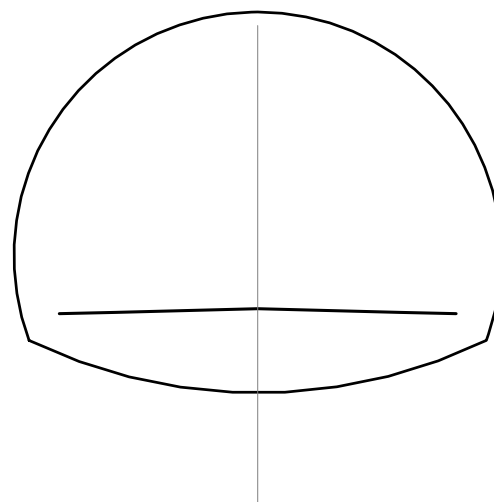
SCALA 1:200

Q.RIF. 349.00

| | | | | | |
|------------------------|--------|--------|--------|--------|--------|
| QUOTE TERRENO | | | | | |
| DIST.PARZIALI TERRENO | | | | | |
| QUOTE PROGETTO | 367.39 | 367.42 | 367.52 | 367.42 | 367.39 |
| DIST.PARZIALI PROGETTO | 1.50 | 3.75 | 3.75 | 1.50 | |

| | |
|----------------|---------|
| SOVRASTRUTTURA | |
| PAVIMENTAZIONE | 10.50 m |

SEZIONE N. : 110
 Q. PROGETTO : 368.01
 DIST.PROG. : 2+180.000



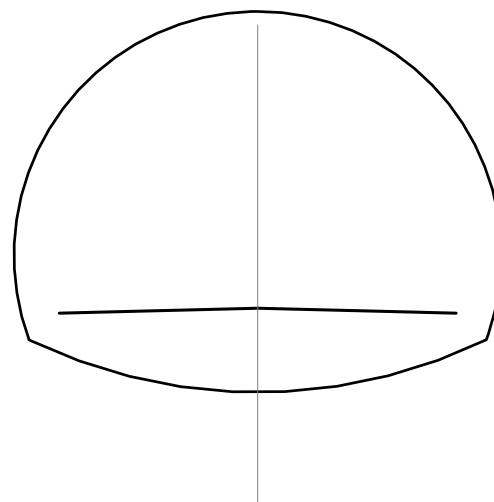
SCALA 1:200

Q.RIF. 349.00

| | | | | | |
|------------------------|--------|--------|--------|--------|--------|
| QUOTE TERRENO | | | | | |
| DIST.PARZIALI TERRENO | | | | | |
| QUOTE PROGETTO | 367.88 | 367.92 | 368.01 | 367.92 | 367.88 |
| DIST.PARZIALI PROGETTO | 1.50 | 3.75 | 3.75 | 1.50 | |

| | |
|----------------|---------|
| SOVRASTRUTTURA | |
| PAVIMENTAZIONE | 10.50 m |

SEZIONE N. : 111
 Q. PROGETTO : 368.50
 DIST.PROG. : 2+200.000



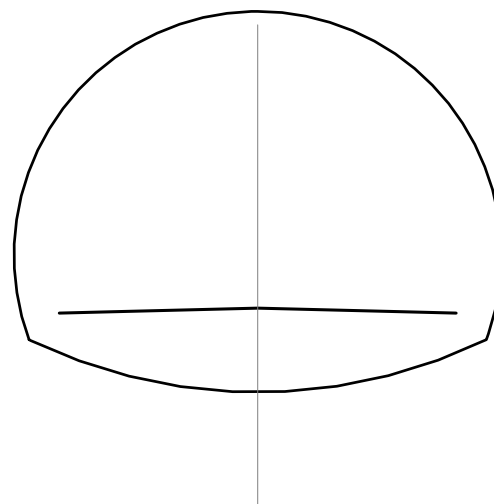
SCALA 1:200

Q.RIF. 350.00

| | | | | | |
|------------------------|--------|--------|--------|--------|--------|
| QUOTE TERRENO | | | | | |
| DIST.PARZIALI TERRENO | | | | | |
| QUOTE PROGETTO | 368.37 | 368.40 | 368.50 | 368.40 | 368.37 |
| DIST.PARZIALI PROGETTO | 1.50 | 3.75 | 3.75 | 1.50 | |

| | |
|----------------|---------|
| SOVRASTRUTTURA | |
| PAVIMENTAZIONE | 10.50 m |

SEZIONE N. : 112
 Q. PROGETTO : 368.98
 DIST.PROG. : 2+220.000



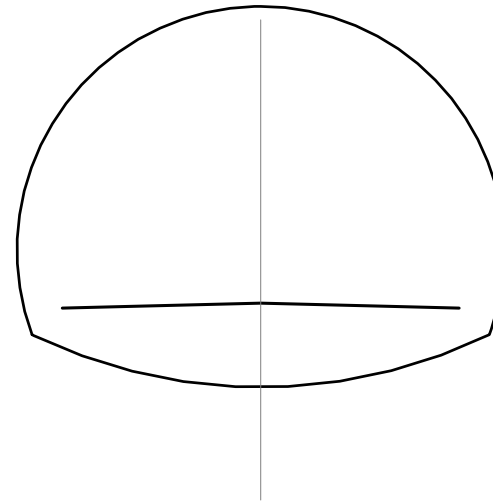
SCALA 1:200

Q.RIF. 350.00

| | | | | | |
|------------------------|--------|--------|--------|--------|--------|
| QUOTE TERRENO | | | | | |
| DIST.PARZIALI TERRENO | | | | | |
| QUOTE PROGETTO | 368.85 | 368.88 | 368.98 | 368.88 | 368.85 |
| DIST.PARZIALI PROGETTO | 1.50 | 3.75 | 3.75 | 1.50 | |

| | |
|----------------|---------|
| SOVRASTRUTTURA | |
| PAVIMENTAZIONE | 10.50 m |

SEZIONE N. : 113
 Q. PROGETTO : 369.45
 DIST.PROG. : 2+240.000



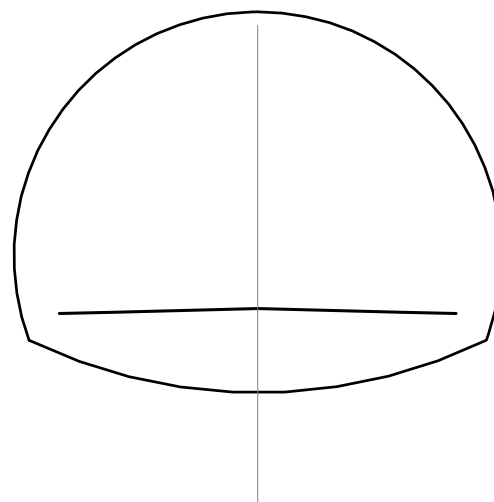
SCALA 1:200

Q.RIF. 351.00

| | | | | | |
|------------------------|--------|--------|--------|--------|--------|
| QUOTE TERRENO | | | | | |
| DIST.PARZIALI TERRENO | | | | | |
| QUOTE PROGETTO | 369.32 | 369.35 | 369.45 | 369.35 | 369.32 |
| DIST.PARZIALI PROGETTO | 1.50 | 3.75 | 3.75 | 1.50 | |

| | |
|----------------|---------|
| SOVRASTRUTTURA | |
| PAVIMENTAZIONE | 10.50 m |

SEZIONE N. : 114
 Q. PROGETTO : 369.91
 DIST.PROG. : 2+260.000



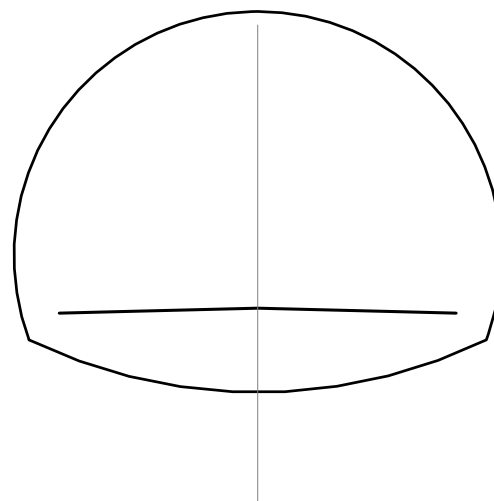
SCALA 1:200

Q.RIF. 351.00

| | | | | | |
|------------------------|--------|--------|--------|--------|--------|
| QUOTE TERRENO | | | | | |
| DIST.PARZIALI TERRENO | | | | | |
| QUOTE PROGETTO | 369.78 | 369.82 | 369.91 | 369.82 | 369.78 |
| DIST.PARZIALI PROGETTO | 1.50 | 3.75 | 3.75 | 1.50 | |

| | |
|----------------|---------|
| SOVRASTRUTTURA | |
| PAVIMENTAZIONE | 10.50 m |

SEZIONE N. : 115
 Q. PROGETTO : 370.36
 DIST.PROG. : 2+280.000



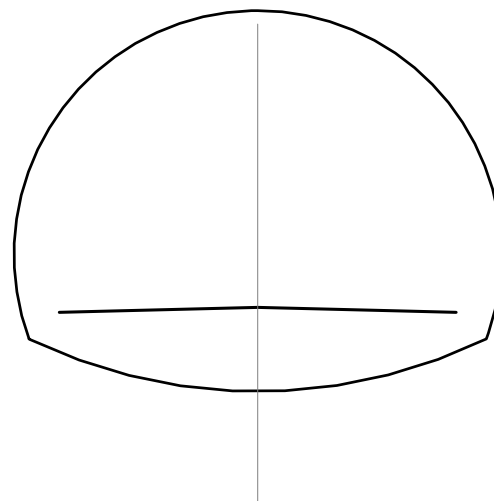
SCALA 1:200

Q.RIF. 352.00

| | | | | | |
|------------------------|--------|--------|--------|--------|--------|
| QUOTE TERRENO | | | | | |
| DIST.PARZIALI TERRENO | | | | | |
| QUOTE PROGETTO | 370.23 | 370.27 | 370.36 | 370.27 | 370.23 |
| DIST.PARZIALI PROGETTO | 1.50 | 3.75 | 3.75 | 1.50 | |

| | |
|----------------|---------|
| SOVRASTRUTTURA | |
| PAVIMENTAZIONE | 10.50 m |

SEZIONE N. : 116
 Q. PROGETTO : 370.81
 DIST.PROG. : 2+300.000



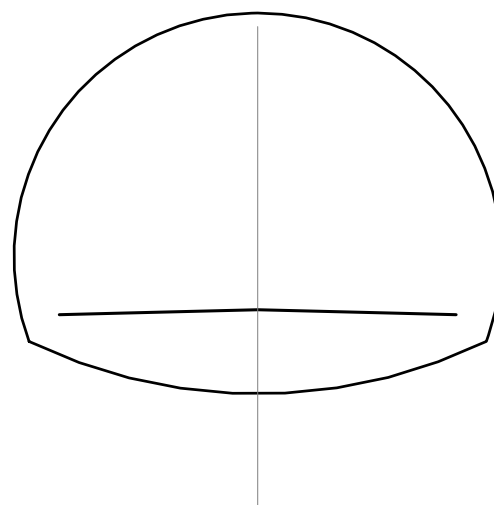
SCALA 1:200

Q.RIF. 352.00

| | | | | | |
|------------------------|--------|--------|--------|--------|--------|
| QUOTE TERRENO | | | | | |
| DIST.PARZIALI TERRENO | | | | | |
| QUOTE PROGETTO | 370.68 | 370.72 | 370.81 | 370.72 | 370.68 |
| DIST.PARZIALI PROGETTO | 1.50 | 3.75 | 3.75 | 1.50 | |

| | |
|----------------|---------|
| SOVRASTRUTTURA | |
| PAVIMENTAZIONE | 10.50 m |

SEZIONE N. : 117
 Q. PROGETTO : 371.25
 DIST.PROG. : 2+320.000



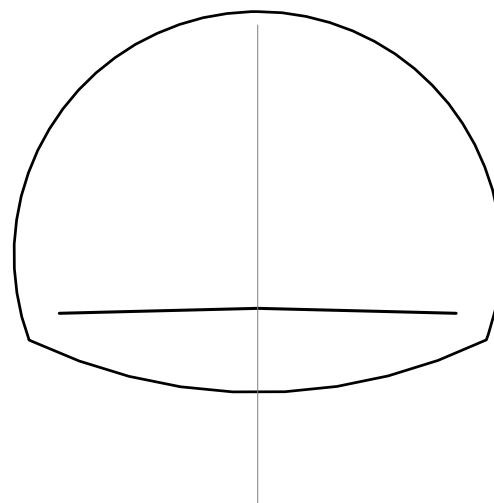
SCALA 1:200

Q.RIF. 352.00

| | | | | | |
|------------------------|--------|--------|--------|--------|--------|
| QUOTE TERRENO | | | | | |
| DIST.PARZIALI TERRENO | | | | | |
| QUOTE PROGETTO | 371.12 | 371.16 | 371.25 | 371.16 | 371.12 |
| DIST.PARZIALI PROGETTO | 1.50 | 3.75 | 3.75 | 1.50 | |

| | |
|----------------|---------|
| SOVRASTRUTTURA | |
| PAVIMENTAZIONE | 10.50 m |

SEZIONE N. : 118
 Q. PROGETTO : 371.68
 DIST.PROG. : 2+340.000



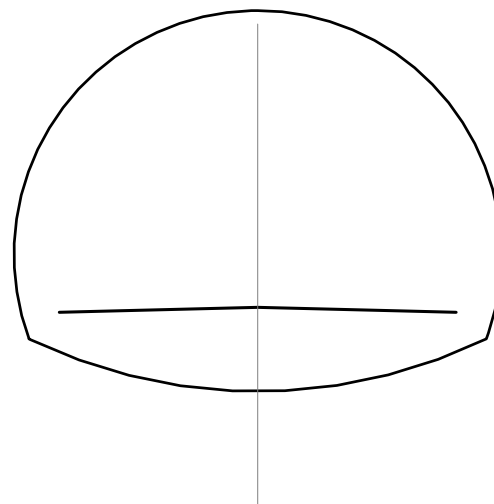
SCALA 1:200

Q.RIF. 353.00

| | | | | | |
|------------------------|--------|--------|--------|--------|--------|
| QUOTE TERRENO | | | | | |
| DIST.PARZIALI TERRENO | | | | | |
| QUOTE PROGETTO | 371.55 | 371.59 | 371.68 | 371.59 | 371.55 |
| DIST.PARZIALI PROGETTO | 1.50 | 3.75 | 3.75 | 1.50 | |

| | |
|----------------|---------|
| SOVRASTRUTTURA | |
| PAVIMENTAZIONE | 10.50 m |

SEZIONE N. : 119
 Q. PROGETTO : 372.10
 DIST.PROG. : 2+360.000



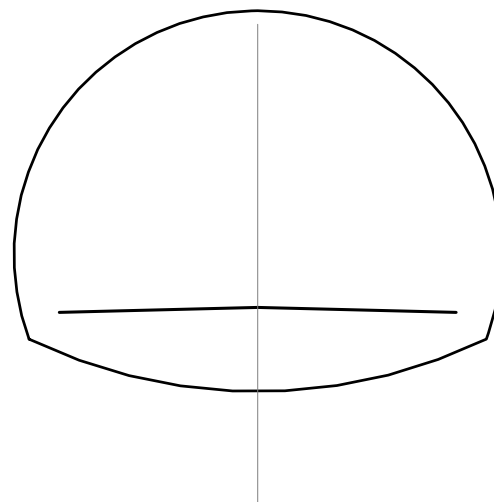
SCALA 1:200

Q.RIF. 353.00

| | | | | | |
|------------------------|--------|--------|--------|--------|--------|
| QUOTE TERRENO | | | | | |
| DIST.PARZIALI TERRENO | | | | | |
| QUOTE PROGETTO | 371.97 | 372.01 | 372.10 | 372.01 | 371.97 |
| DIST.PARZIALI PROGETTO | 1.50 | 3.75 | 3.75 | 1.50 | |

| | |
|----------------|---------|
| SOVRASTRUTTURA | |
| PAVIMENTAZIONE | 10.50 m |

SEZIONE N. : 120
 Q. PROGETTO : 372.52
 DIST.PROG. : 2+380.000



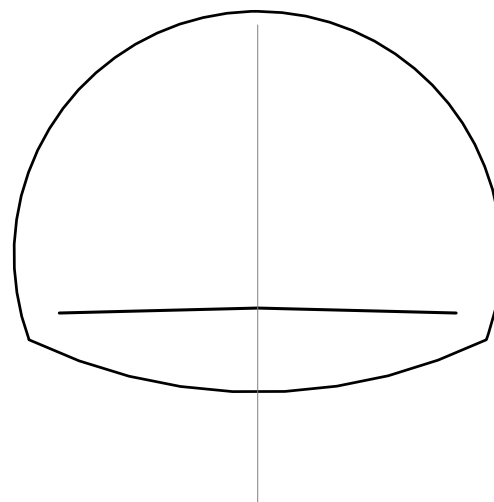
SCALA 1:200

Q.RIF. 354.00

| | | | | | |
|------------------------|--------|--------|--------|--------|--------|
| QUOTE TERRENO | | | | | |
| DIST.PARZIALI TERRENO | | | | | |
| QUOTE PROGETTO | 372.39 | 372.42 | 372.52 | 372.42 | 372.39 |
| DIST.PARZIALI PROGETTO | 1.50 | 3.75 | 3.75 | 1.50 | |

| | |
|----------------|---------|
| SOVRASTRUTTURA | |
| PAVIMENTAZIONE | 10.50 m |

SEZIONE N. : 121
 Q. PROGETTO : 372.92
 DIST.PROG. : 2+400.000



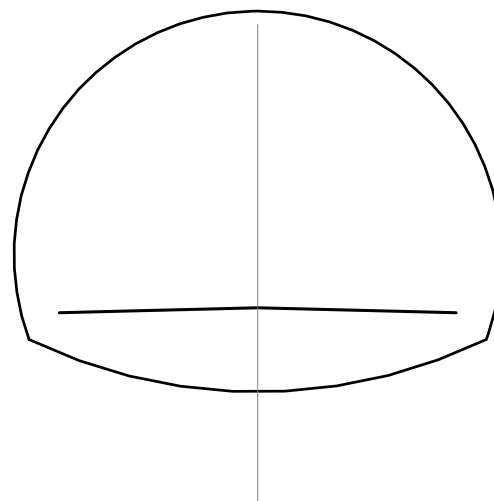
SCALA 1:200

Q.RIF. 354.00

| | | | | | |
|------------------------|--------|--------|--------|--------|--------|
| QUOTE TERRENO | | | | | |
| DIST.PARZIALI TERRENO | | | | | |
| QUOTE PROGETTO | 372.79 | 372.83 | 372.92 | 372.83 | 372.79 |
| DIST.PARZIALI PROGETTO | 1.50 | 3.75 | 3.75 | 1.50 | |

| | |
|----------------|---------|
| SOVRASTRUTTURA | |
| PAVIMENTAZIONE | 10.50 m |

SEZIONE N. : 122
 Q. PROGETTO : 373.32
 DIST.PROG. : 2+420.000



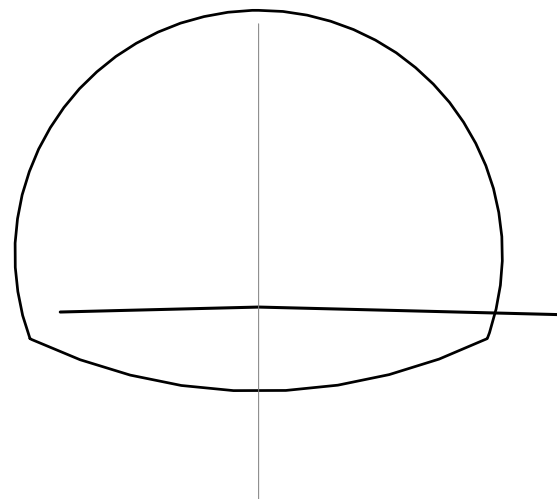
SCALA 1:200

Q.RIF. 355.00

| | | | | | |
|------------------------|--------|--------|--------|--------|--------|
| QUOTE TERRENO | | | | | |
| DIST.PARZIALI TERRENO | | | | | |
| QUOTE PROGETTO | 373.19 | 373.23 | 373.32 | 373.23 | 373.19 |
| DIST.PARZIALI PROGETTO | 1.50 | 3.75 | 3.75 | 1.50 | |

| | |
|----------------|---------|
| SOVRASTRUTTURA | |
| PAVIMENTAZIONE | 13.50 m |

SEZIONE N. : 123
 Q. PROGETTO : 373.71
 DIST.PROG. : 2+440.000



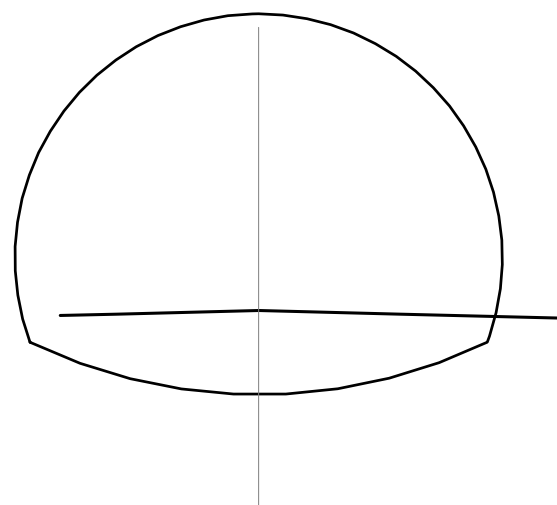
SCALA 1:200

Q.RIF. 355.00

| | | | | | |
|------------------------|--------|--------|--------|--------|--------|
| QUOTE TERRENO | | | | | |
| DIST.PARZIALI TERRENO | | | | | |
| QUOTE PROGETTO | 373.58 | 373.62 | 373.71 | 373.62 | 373.51 |
| DIST.PARZIALI PROGETTO | 1.50 | 3.75 | 3.75 | 4.50 | |

| | |
|----------------|---------|
| SOVRASTRUTTURA | |
| PAVIMENTAZIONE | 13.50 m |

SEZIONE N. : 124
 Q. PROGETTO : 374.10
 DIST.PROG. : 2+460.000



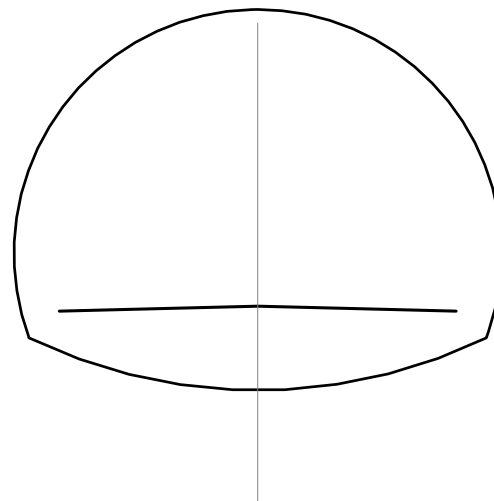
SCALA 1:200

Q.RIF. 355.00

| | | | | | |
|------------------------|--------|--------|--------|--------|--------|
| QUOTE TERRENO | | | | | |
| DIST.PARZIALI TERRENO | | | | | |
| QUOTE PROGETTO | 373.96 | 374.00 | 374.10 | 374.00 | 373.89 |
| DIST.PARZIALI PROGETTO | 1.50 | 3.75 | 3.75 | 4.50 | |

| | |
|----------------|---------|
| SOVRASTRUTTURA | |
| PAVIMENTAZIONE | 10.50 m |

SEZIONE N. : 125
 Q. PROGETTO : 374.47
 DIST.PROG. : 2+480.000



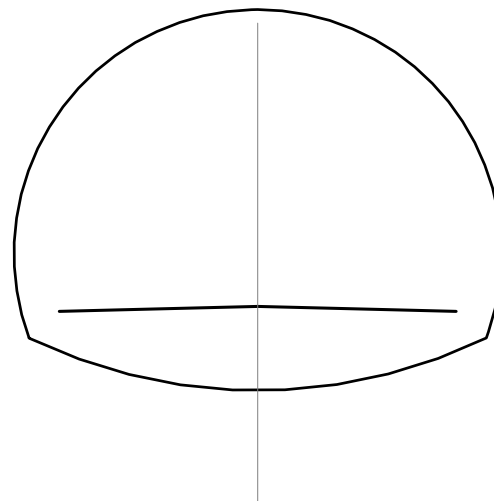
SCALA 1:200

Q.RIF. 356.00

| | | | | | |
|------------------------|--------|--------|--------|--------|--------|
| QUOTE TERRENO | | | | | |
| DIST.PARZIALI TERRENO | | | | | |
| QUOTE PROGETTO | 374.34 | 374.38 | 374.47 | 374.38 | 374.34 |
| DIST.PARZIALI PROGETTO | 1.50 | 3.75 | 3.75 | 1.50 | |

| | |
|----------------|---------|
| SOVRASTRUTTURA | |
| PAVIMENTAZIONE | 10.50 m |

SEZIONE N. : 126
 Q. PROGETTO : 374.84
 DIST.PROG. : 2+500.000



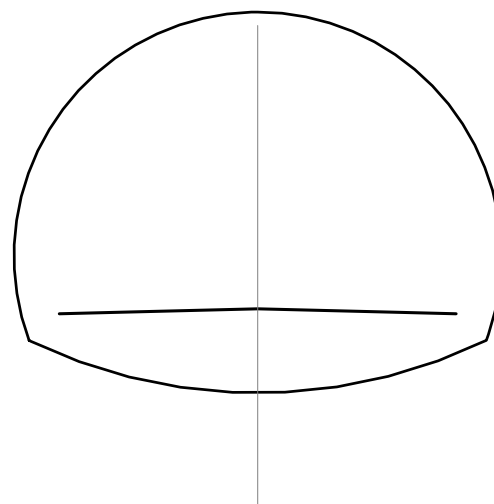
SCALA 1:200

Q.RIF. 356.00

| | | | | | |
|------------------------|--------|--------|--------|--------|--------|
| QUOTE TERRENO | | | | | |
| DIST.PARZIALI TERRENO | | | | | |
| QUOTE PROGETTO | 374.71 | 374.74 | 374.84 | 374.74 | 374.71 |
| DIST.PARZIALI PROGETTO | 1.50 | 3.75 | 3.75 | 1.50 | |

| | |
|----------------|---------|
| SOVRASTRUTTURA | |
| PAVIMENTAZIONE | 10.50 m |

SEZIONE N. : 127
 Q. PROGETTO : 375.20
 DIST.PROG. : 2+520.000



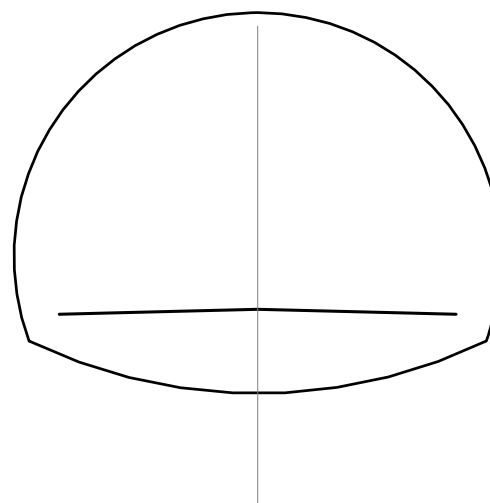
SCALA 1:200

Q.RIF. 356.00

| | | | | | |
|------------------------|--------|--------|--------|--------|--------|
| QUOTE TERRENO | | | | | |
| DIST.PARZIALI TERRENO | | | | | |
| QUOTE PROGETTO | 375.06 | 375.10 | 375.20 | 375.10 | 375.06 |
| DIST.PARZIALI PROGETTO | 1.50 | 3.75 | 3.75 | 1.50 | |

| | |
|----------------|---------|
| SOVRASTRUTTURA | |
| PAVIMENTAZIONE | 10.50 m |

SEZIONE N. : 128
 Q. PROGETTO : 375.55
 DIST.PROG. : 2+540.000



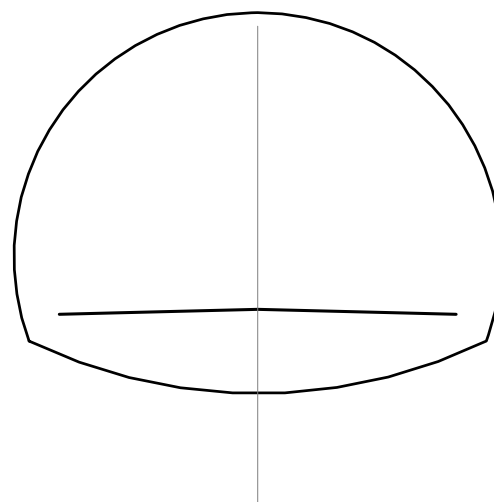
SCALA 1:200

Q.RIF. 357.00

| | | | | | |
|------------------------|--------|--------|--------|--------|--------|
| QUOTE TERRENO | | | | | |
| DIST.PARZIALI TERRENO | | | | | |
| QUOTE PROGETTO | 375.41 | 375.45 | 375.55 | 375.45 | 375.41 |
| DIST.PARZIALI PROGETTO | 1.50 | 3.75 | 3.75 | 1.50 | |

| | |
|----------------|---------|
| SOVRASTRUTTURA | |
| PAVIMENTAZIONE | 10.50 m |

SEZIONE N. : 129
 Q. PROGETTO : 375.89
 DIST.PROG. : 2+560.000



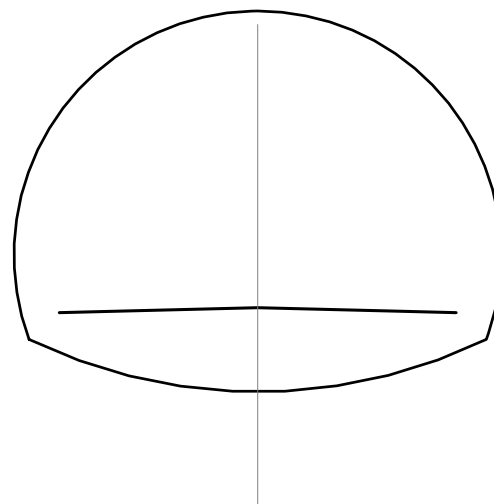
SCALA 1:200

Q.RIF. 357.00

| | | | | | |
|------------------------|--------|--------|--------|--------|--------|
| QUOTE TERRENO | | | | | |
| DIST.PARZIALI TERRENO | | | | | |
| QUOTE PROGETTO | 375.76 | 375.80 | 375.89 | 375.80 | 375.76 |
| DIST.PARZIALI PROGETTO | 1.50 | 3.75 | 3.75 | 1.50 | |

| | |
|----------------|---------|
| SOVRASTRUTTURA | |
| PAVIMENTAZIONE | 10.50 m |

SEZIONE N. : 130
 Q. PROGETTO : 376.22
 DIST.PROG. : 2+580.000



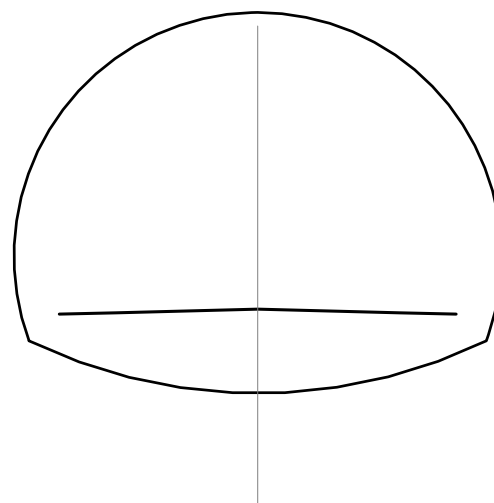
SCALA 1:200

Q.RIF. 357.00

| | | | | | |
|------------------------|--------|--------|--------|--------|--------|
| QUOTE TERRENO | | | | | |
| DIST.PARZIALI TERRENO | | | | | |
| QUOTE PROGETTO | 376.09 | 376.13 | 376.22 | 376.13 | 376.09 |
| DIST.PARZIALI PROGETTO | 1.50 | 3.75 | 3.75 | 1.50 | |

| | |
|----------------|---------|
| SOVRASTRUTTURA | |
| PAVIMENTAZIONE | 10.50 m |

SEZIONE N. : 131
 Q. PROGETTO : 376.55
 DIST.PROG. : 2+600.000



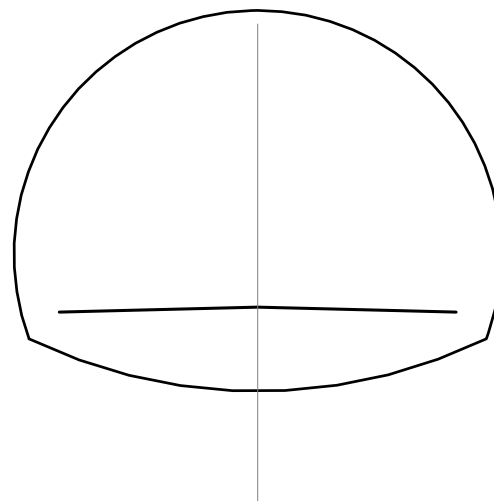
SCALA 1:200

Q.RIF. 358.00

| | | | | | |
|------------------------|--------|--------|--------|--------|--------|
| QUOTE TERRENO | | | | | |
| DIST.PARZIALI TERRENO | | | | | |
| QUOTE PROGETTO | 376.42 | 376.46 | 376.55 | 376.46 | 376.42 |
| DIST.PARZIALI PROGETTO | 1.50 | 3.75 | 3.75 | 1.50 | |

| | |
|----------------|---------|
| SOVRASTRUTTURA | |
| PAVIMENTAZIONE | 10.50 m |

SEZIONE N. : 132
 Q. PROGETTO : 376.87
 DIST.PROG. : 2+620.000



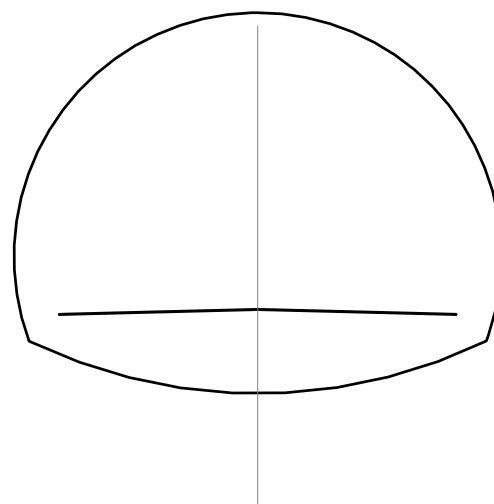
SCALA 1:200

Q.RIF. 358.00

| | | | | | |
|------------------------|--------|--------|--------|--------|--------|
| QUOTE TERRENO | | | | | |
| DIST.PARZIALI TERRENO | | | | | |
| QUOTE PROGETTO | 376.74 | 376.77 | 376.87 | 376.77 | 376.74 |
| DIST.PARZIALI PROGETTO | 1.50 | 3.75 | 3.75 | 1.50 | |

| | |
|----------------|---------|
| SOVRASTRUTTURA | |
| PAVIMENTAZIONE | 10.50 m |

SEZIONE N. : 133
 Q. PROGETTO : 377.18
 DIST.PROG. : 2+640.000



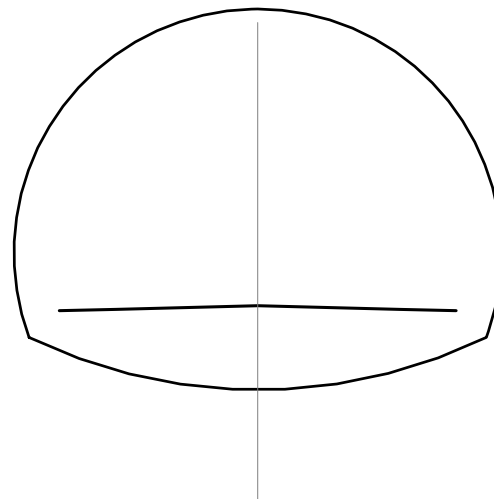
SCALA 1:200

Q.RIF. 358.00

| | | | | | |
|------------------------|--------|--------|--------|--------|--------|
| QUOTE TERRENO | | | | | |
| DIST.PARZIALI TERRENO | | | | | |
| QUOTE PROGETTO | 377.05 | 377.09 | 377.18 | 377.09 | 377.05 |
| DIST.PARZIALI PROGETTO | 1.50 | 3.75 | 3.75 | 1.50 | |

| | |
|----------------|---------|
| SOVRASTRUTTURA | |
| PAVIMENTAZIONE | 10.50 m |

SEZIONE N. : 134
 Q. PROGETTO : 377.48
 DIST.PROG. : 2+660.000



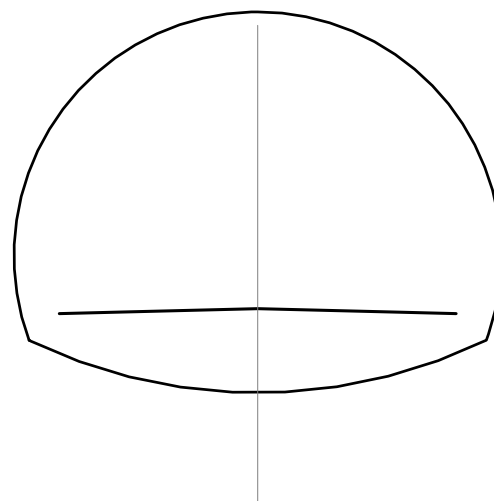
SCALA 1:200

Q.RIF. 359.00

| | | | | | |
|------------------------|--------|--------|--------|--------|--------|
| QUOTE TERRENO | | | | | |
| DIST.PARZIALI TERRENO | | | | | |
| QUOTE PROGETTO | 377.35 | 377.39 | 377.48 | 377.39 | 377.35 |
| DIST.PARZIALI PROGETTO | 1.50 | 3.75 | 3.75 | 1.50 | |

| | |
|----------------|---------|
| SOVRASTRUTTURA | |
| PAVIMENTAZIONE | 10.50 m |

SEZIONE N. : 135
 Q. PROGETTO : 377.78
 DIST.PROG. : 2+680.000



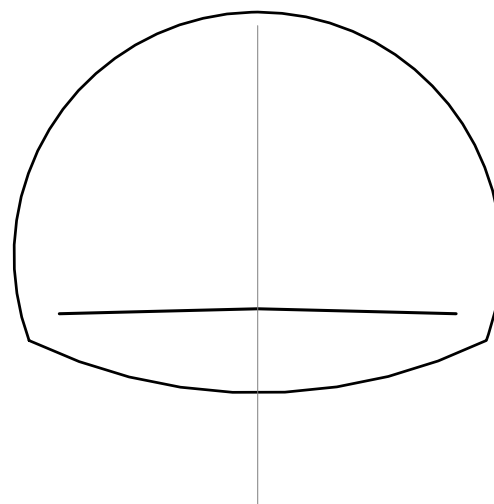
SCALA 1:200

Q.RIF. 359.00

| | | | | | |
|------------------------|--------|--------|--------|--------|--------|
| QUOTE TERRENO | | | | | |
| DIST.PARZIALI TERRENO | | | | | |
| QUOTE PROGETTO | 377.65 | 377.68 | 377.78 | 377.68 | 377.65 |
| DIST.PARZIALI PROGETTO | 1.50 | 3.75 | 3.75 | 1.50 | |

| | |
|----------------|---------|
| SOVRASTRUTTURA | |
| PAVIMENTAZIONE | 10.50 m |

SEZIONE N. : 136
 Q. PROGETTO : 378.06
 DIST.PROG. : 2+700.000



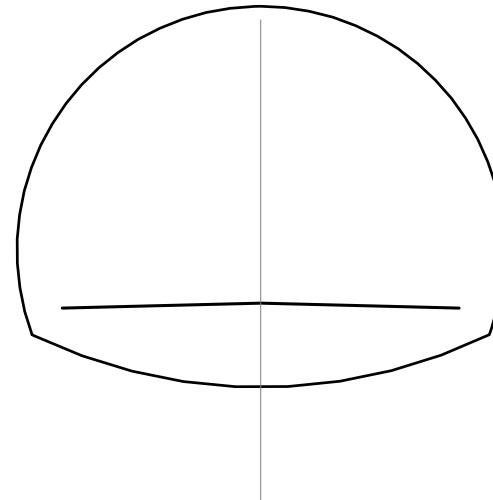
SCALA 1:200

Q.RIF. 359.00

| | | | | | |
|------------------------|--------|--------|--------|--------|--------|
| QUOTE TERRENO | | | | | |
| DIST.PARZIALI TERRENO | | | | | |
| QUOTE PROGETTO | 377.93 | 377.97 | 378.06 | 377.97 | 377.93 |
| DIST.PARZIALI PROGETTO | 1.50 | 3.75 | 3.75 | 1.50 | |

| | |
|----------------|---------|
| SOVRASTRUTTURA | |
| PAVIMENTAZIONE | 10.50 m |

SEZIONE N. : 137
 Q. PROGETTO : 378.34
 DIST.PROG. : 2+720.000



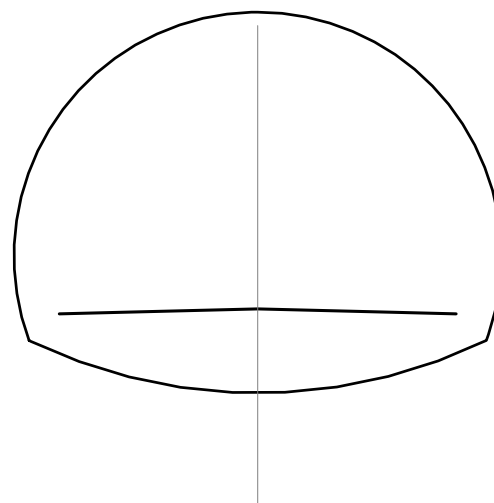
SCALA 1:200

Q.RIF. 360.00

| | | | | | |
|------------------------|--------|--------|--------|--------|--------|
| QUOTE TERRENO | | | | | |
| DIST.PARZIALI TERRENO | | | | | |
| QUOTE PROGETTO | 378.21 | 378.25 | 378.34 | 378.25 | 378.21 |
| DIST.PARZIALI PROGETTO | 1.50 | 3.75 | 3.75 | 1.50 | |

| | |
|----------------|---------|
| SOVRASTRUTTURA | |
| PAVIMENTAZIONE | 10.50 m |

SEZIONE N. : 138
 Q. PROGETTO : 378.61
 DIST.PROG. : 2+740.000



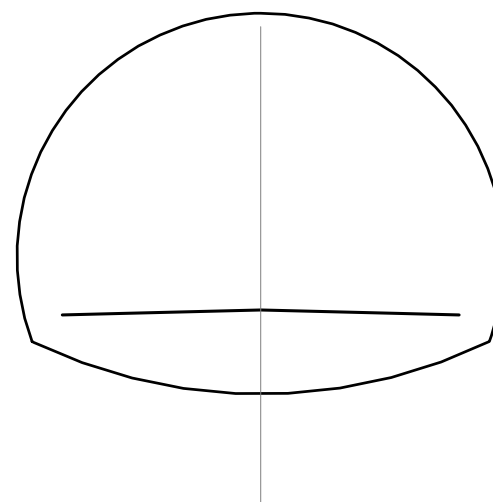
SCALA 1:200

Q.RIF. 360.00

| | | | | | |
|------------------------|--------|--------|--------|--------|--------|
| QUOTE TERRENO | | | | | |
| DIST.PARZIALI TERRENO | | | | | |
| QUOTE PROGETTO | 378.48 | 378.52 | 378.61 | 378.52 | 378.48 |
| DIST.PARZIALI PROGETTO | 1.50 | 3.75 | 3.75 | 1.50 | |

| | |
|----------------|---------|
| SOVRASTRUTTURA | |
| PAVIMENTAZIONE | 10.50 m |

SEZIONE N. : 139
 Q. PROGETTO : 378.87
 DIST.PROG. : 2+760.000



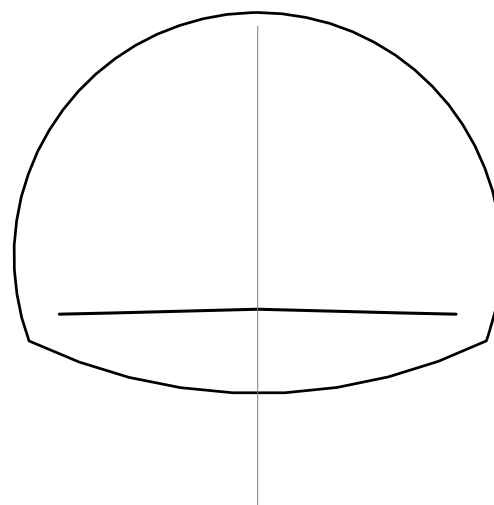
SCALA 1:200

Q.RIF. 360.00

| | | | | | |
|------------------------|--------|--------|--------|--------|--------|
| QUOTE TERRENO | | | | | |
| DIST.PARZIALI TERRENO | | | | | |
| QUOTE PROGETTO | 378.74 | 378.78 | 378.87 | 378.78 | 378.74 |
| DIST.PARZIALI PROGETTO | 1.50 | 3.75 | 3.75 | 1.50 | |

| | |
|----------------|---------|
| SOVRASTRUTTURA | |
| PAVIMENTAZIONE | 10.50 m |

SEZIONE N. : 140
 Q. PROGETTO : 379.13
 DIST.PROG. : 2+780.000



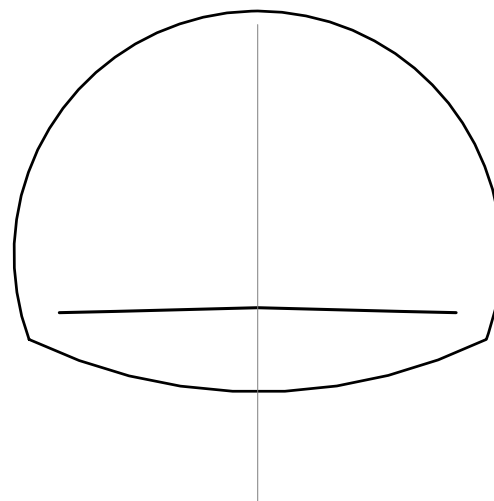
SCALA 1:200

Q.RIF. 360.00

| | | | | | |
|------------------------|--------|--------|--------|--------|--------|
| QUOTE TERRENO | | | | | |
| DIST.PARZIALI TERRENO | | | | | |
| QUOTE PROGETTO | 379.00 | 379.04 | 379.13 | 379.04 | 379.00 |
| DIST.PARZIALI PROGETTO | 1.50 | 3.75 | 3.75 | 1.50 | |

| | |
|----------------|---------|
| SOVRASTRUTTURA | |
| PAVIMENTAZIONE | 10.50 m |

SEZIONE N. : 141
 Q. PROGETTO : 379.38
 DIST.PROG. : 2+800.000



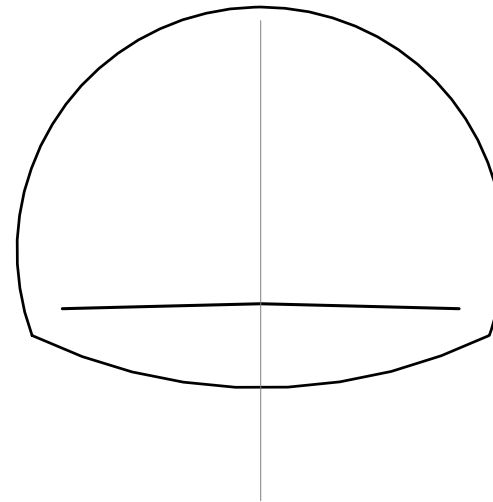
SCALA 1:200

Q.RIF. 361.00

| | | | | | |
|------------------------|--------|--------|--------|--------|--------|
| QUOTE TERRENO | | | | | |
| DIST.PARZIALI TERRENO | | | | | |
| QUOTE PROGETTO | 379.24 | 379.28 | 379.38 | 379.28 | 379.24 |
| DIST.PARZIALI PROGETTO | 1.50 | 3.75 | 3.75 | 1.50 | |

| | |
|----------------|---------|
| SOVRASTRUTTURA | |
| PAVIMENTAZIONE | 10.50 m |

SEZIONE N. : 142
 Q. PROGETTO : 379.61
 DIST.PROG. : 2+820.000



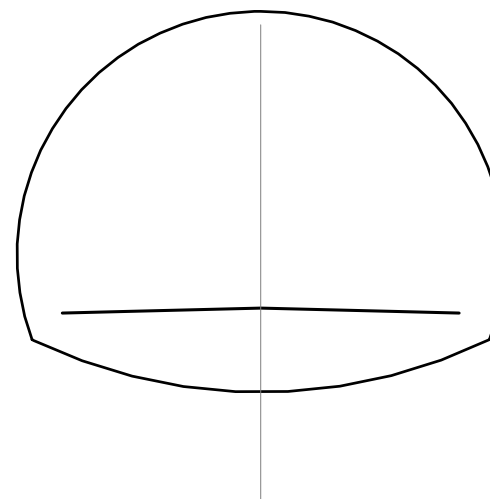
SCALA 1:200

Q.RIF. 361.00

| | | | | | |
|------------------------|--------|--------|--------|--------|--------|
| QUOTE TERRENO | | | | | |
| DIST.PARZIALI TERRENO | | | | | |
| QUOTE PROGETTO | 379.48 | 379.52 | 379.61 | 379.52 | 379.48 |
| DIST.PARZIALI PROGETTO | 1.50 | 3.75 | 3.75 | 1.50 | |

| | |
|----------------|---------|
| SOVRASTRUTTURA | |
| PAVIMENTAZIONE | 10.50 m |

SEZIONE N. : 143
 Q. PROGETTO : 379.85
 DIST.PROG. : 2+840.000



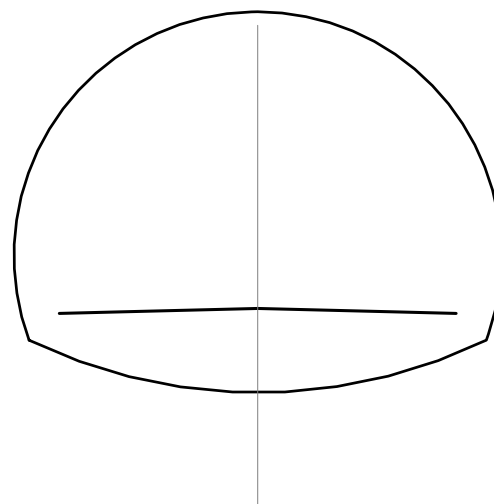
SCALA 1:200

Q.RIF. 361.00

| | | | | | |
|------------------------|--------|--------|--------|--------|--------|
| QUOTE TERRENO | | | | | |
| DIST.PARZIALI TERRENO | | | | | |
| QUOTE PROGETTO | 379.71 | 379.75 | 379.85 | 379.75 | 379.71 |
| DIST.PARZIALI PROGETTO | 1.50 | 3.75 | 3.75 | 1.50 | |

| | |
|----------------|---------|
| SOVRASTRUTTURA | |
| PAVIMENTAZIONE | 10.50 m |

SEZIONE N. : 144
 Q. PROGETTO : 380.07
 DIST.PROG. : 2+860.000



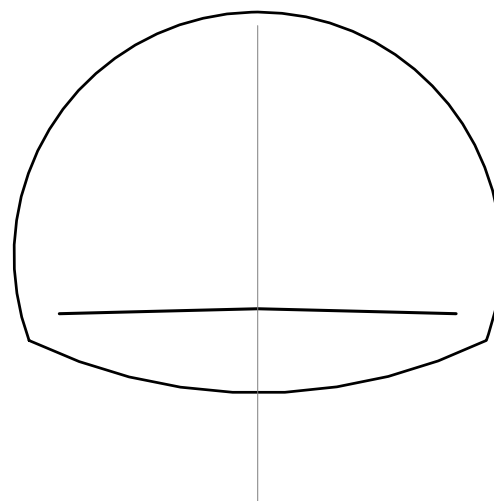
SCALA 1:200

Q.RIF. 361.00

| | | | | | |
|------------------------|--------|--------|--------|--------|--------|
| QUOTE TERRENO | | | | | |
| DIST.PARZIALI TERRENO | | | | | |
| QUOTE PROGETTO | 379.94 | 379.98 | 380.07 | 379.98 | 379.94 |
| DIST.PARZIALI PROGETTO | 1.50 | 3.75 | 3.75 | 1.50 | |

| | |
|----------------|---------|
| SOVRASTRUTTURA | |
| PAVIMENTAZIONE | 10.50 m |

SEZIONE N. : 145
 Q. PROGETTO : 380.30
 DIST.PROG. : 2+880.000



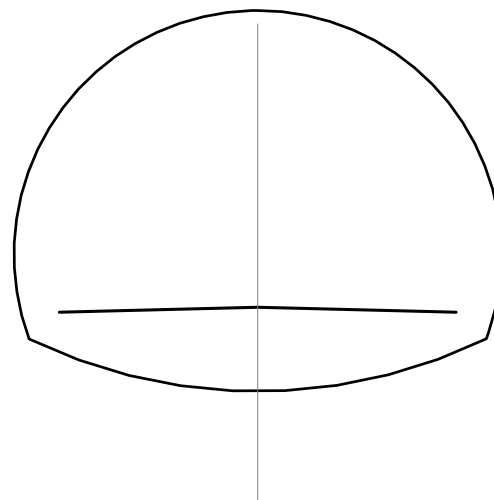
SCALA 1:200

Q.RIF. 362.00

| | | | | | |
|------------------------|--------|--------|--------|--------|--------|
| QUOTE TERRENO | | | | | |
| DIST.PARZIALI TERRENO | | | | | |
| QUOTE PROGETTO | 380.17 | 380.20 | 380.30 | 380.20 | 380.17 |
| DIST.PARZIALI PROGETTO | 1.50 | 3.75 | 3.75 | 1.50 | |

| | |
|----------------|---------|
| SOVRASTRUTTURA | |
| PAVIMENTAZIONE | 10.50 m |

SEZIONE N. : 146
 Q. PROGETTO : 380.52
 DIST.PROG. : 2+900.000



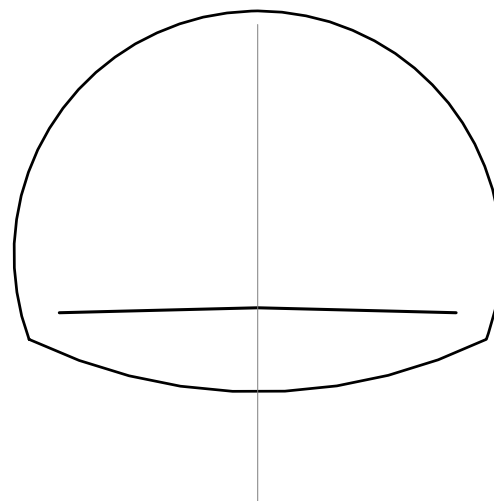
SCALA 1:200

Q.RIF. 362.00

| | | | | | |
|------------------------|--------|--------|--------|--------|--------|
| QUOTE TERRENO | | | | | |
| DIST.PARZIALI TERRENO | | | | | |
| QUOTE PROGETTO | 380.39 | 380.43 | 380.52 | 380.43 | 380.39 |
| DIST.PARZIALI PROGETTO | 1.50 | 3.75 | 3.75 | 1.50 | |

| | |
|----------------|---------|
| SOVRASTRUTTURA | |
| PAVIMENTAZIONE | 10.50 m |

SEZIONE N. : 147
 Q. PROGETTO : 380.75
 DIST.PROG. : 2+920.000



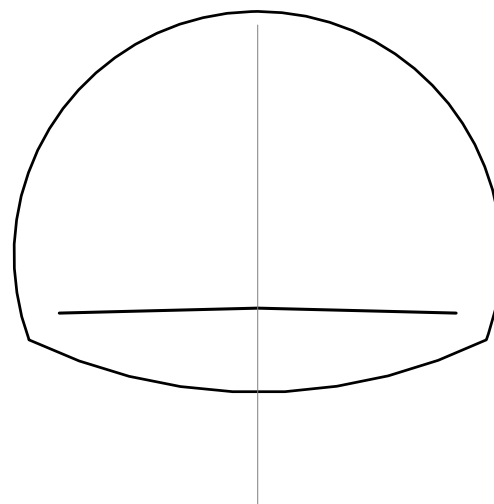
SCALA 1:200

Q.RIF. 362.00

| | | | | | |
|------------------------|--------|--------|--------|--------|--------|
| QUOTE TERRENO | | | | | |
| DIST.PARZIALI TERRENO | | | | | |
| QUOTE PROGETTO | 380.62 | 380.65 | 380.75 | 380.65 | 380.62 |
| DIST.PARZIALI PROGETTO | 1.50 | 3.75 | 3.75 | 1.50 | |

| | |
|----------------|---------|
| SOVRASTRUTTURA | |
| PAVIMENTAZIONE | 10.50 m |

SEZIONE N. : 148
 Q. PROGETTO : 380.97
 DIST.PROG. : 2+940.000



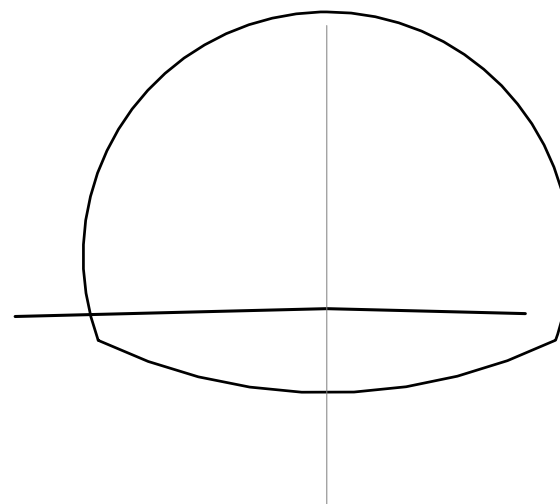
SCALA 1:200

Q.RIF. 362.00

| | | | | | |
|------------------------|--------|--------|--------|--------|--------|
| QUOTE TERRENO | | | | | |
| DIST.PARZIALI TERRENO | | | | | |
| QUOTE PROGETTO | 380.84 | 380.88 | 380.97 | 380.88 | 380.84 |
| DIST.PARZIALI PROGETTO | 1.50 | 3.75 | 3.75 | 1.50 | |

| | |
|----------------|---------|
| SOVRASTRUTTURA | |
| PAVIMENTAZIONE | 13.50 m |

SEZIONE N. : 149
 Q. PROGETTO : 381.20
 DIST.PROG. : 2+960.000



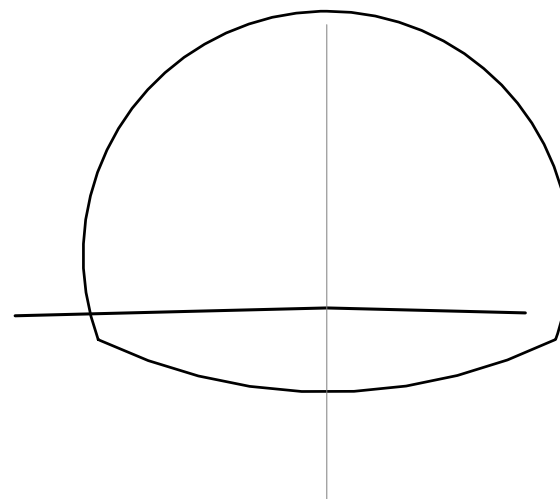
SCALA 1:200

Q.RIF. 362.00

| | | | | | |
|------------------------|--------|--------|--------|--------|--------|
| QUOTE TERRENO | | | | | |
| DIST.PARZIALI TERRENO | | | | | |
| QUOTE PROGETTO | 380.99 | 381.11 | 381.20 | 381.11 | 381.07 |
| DIST.PARZIALI PROGETTO | 4.50 | 3.75 | 3.75 | 1.50 | |

| | |
|----------------|---------|
| SOVRASTRUTTURA | |
| PAVIMENTAZIONE | 13.50 m |

SEZIONE N. : 150
 Q. PROGETTO : 381.43
 DIST.PROG. : 2+980.000



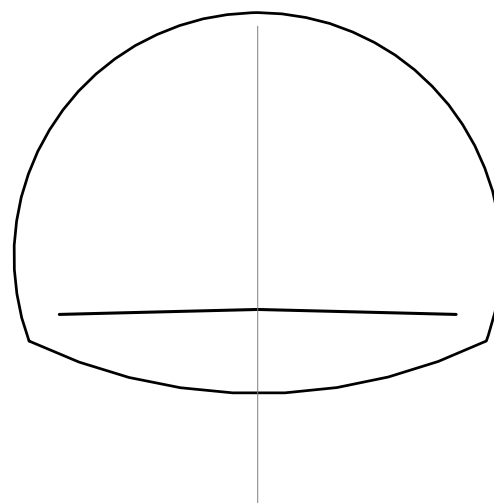
SCALA 1:200

Q.RIF. 363.00

| | | | | | |
|------------------------|--------|--------|--------|--------|--------|
| QUOTE TERRENO | | | | | |
| DIST.PARZIALI TERRENO | | | | | |
| QUOTE PROGETTO | 381.22 | 381.33 | 381.43 | 381.33 | 381.29 |
| DIST.PARZIALI PROGETTO | 4.50 | 3.75 | 3.75 | 1.50 | |

| | |
|----------------|---------|
| SOVRASTRUTTURA | |
| PAVIMENTAZIONE | 10.50 m |

SEZIONE N. : 151
 Q. PROGETTO : 381.65
 DIST.PROG. : 3+000.000



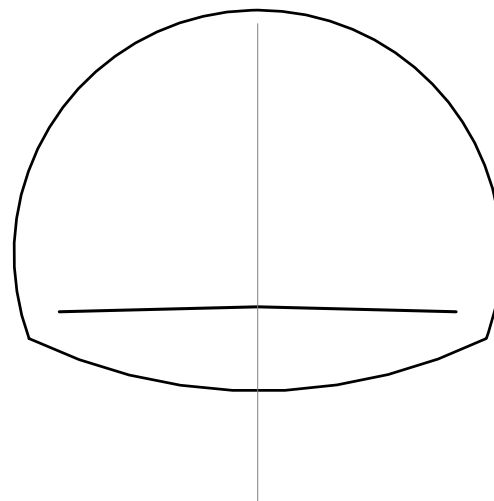
SCALA 1:200

Q.RIF. 363.00

| | | | | | |
|------------------------|--------|--------|--------|--------|--------|
| QUOTE TERRENO | | | | | |
| DIST.PARZIALI TERRENO | | | | | |
| QUOTE PROGETTO | 381.52 | 381.56 | 381.65 | 381.56 | 381.52 |
| DIST.PARZIALI PROGETTO | 1.50 | 3.75 | 3.75 | 1.50 | |

| | |
|----------------|---------|
| SOVRASTRUTTURA | |
| PAVIMENTAZIONE | 10.50 m |

SEZIONE N. : 152
 Q. PROGETTO : 381.88
 DIST.PROG. : 3+020.000



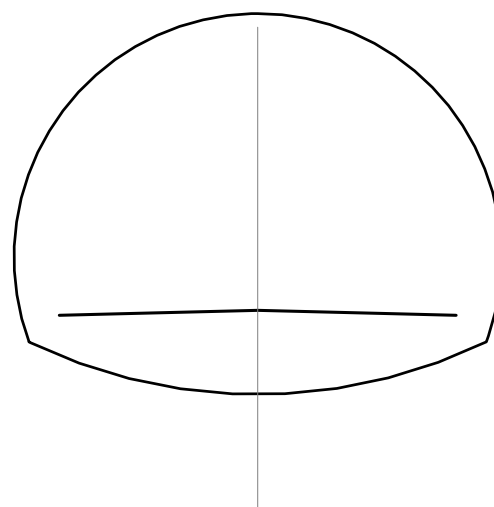
SCALA 1:200

Q.RIF. 363.00

| | | | | | |
|------------------------|--------|--------|--------|--------|--------|
| QUOTE TERRENO | | | | | |
| DIST.PARZIALI TERRENO | | | | | |
| QUOTE PROGETTO | 381.75 | 381.78 | 381.88 | 381.78 | 381.75 |
| DIST.PARZIALI PROGETTO | 1.50 | 3.75 | 3.75 | 1.50 | |

| | |
|----------------|---------|
| SOVRASTRUTTURA | |
| PAVIMENTAZIONE | 10.50 m |

SEZIONE N. : 153
 Q. PROGETTO : 382.10
 DIST.PROG. : 3+040.000



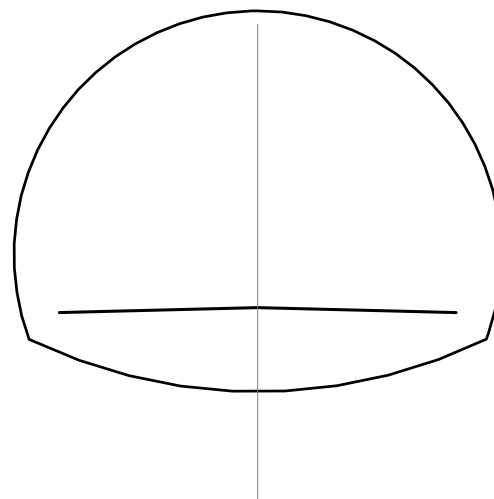
SCALA 1:200

Q.RIF. 363.00

| | | | | | |
|------------------------|--------|--------|--------|--------|--------|
| QUOTE TERRENO | | | | | |
| DIST.PARZIALI TERRENO | | | | | |
| QUOTE PROGETTO | 381.97 | 382.01 | 382.10 | 382.01 | 381.97 |
| DIST.PARZIALI PROGETTO | 1.50 | 3.75 | 3.75 | 1.50 | |

| | |
|----------------|---------|
| SOVRASTRUTTURA | |
| PAVIMENTAZIONE | 10.50 m |

SEZIONE N. : 154
 Q. PROGETTO : 382.33
 DIST.PROG. : 3+060.000



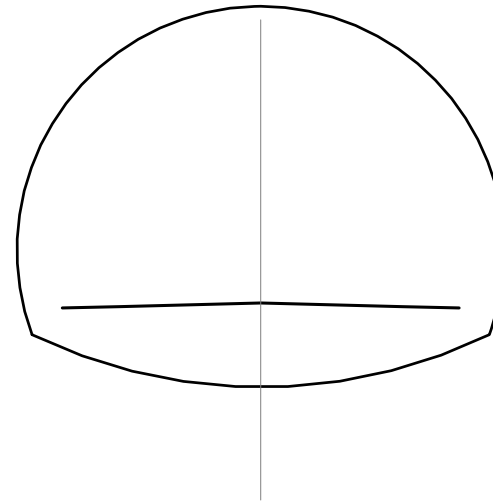
SCALA 1:200

Q.RIF. 364.00

| | | | | | |
|------------------------|--------|--------|--------|--------|--------|
| QUOTE TERRENO | | | | | |
| DIST.PARZIALI TERRENO | | | | | |
| QUOTE PROGETTO | 382.20 | 382.23 | 382.33 | 382.23 | 382.20 |
| DIST.PARZIALI PROGETTO | 1.50 | 3.75 | 3.75 | 1.50 | |

| | |
|----------------|---------|
| SOVRASTRUTTURA | |
| PAVIMENTAZIONE | 10.50 m |

SEZIONE N. : 155
 Q. PROGETTO : 382.55
 DIST.PROG. : 3+080.000



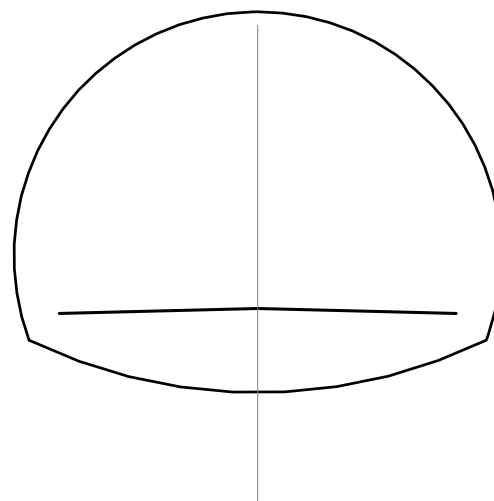
SCALA 1:200

Q.RIF. 364.00

| | | | | | |
|------------------------|--------|--------|--------|--------|--------|
| QUOTE TERRENO | | | | | |
| DIST.PARZIALI TERRENO | | | | | |
| QUOTE PROGETTO | 382.42 | 382.46 | 382.55 | 382.46 | 382.42 |
| DIST.PARZIALI PROGETTO | 1.50 | 3.75 | 3.75 | 1.50 | |

| | |
|----------------|---------|
| SOVRASTRUTTURA | |
| PAVIMENTAZIONE | 10.50 m |

SEZIONE N. : 156
 Q. PROGETTO : 382.78
 DIST.PROG. : 3+100.000



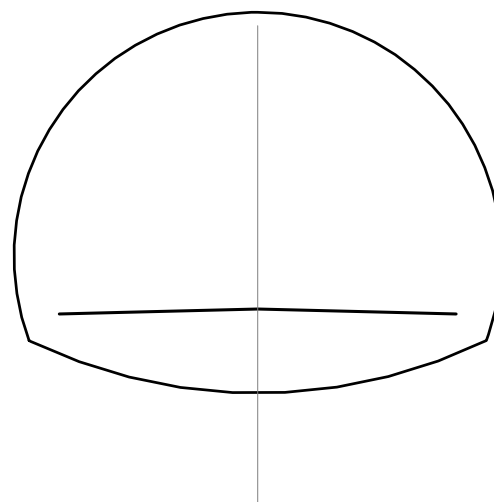
SCALA 1:200

Q.RIF. 364.00

| | | | | | |
|------------------------|--------|--------|--------|--------|--------|
| QUOTE TERRENO | | | | | |
| DIST.PARZIALI TERRENO | | | | | |
| QUOTE PROGETTO | 382.65 | 382.69 | 382.78 | 382.69 | 382.65 |
| DIST.PARZIALI PROGETTO | 1.50 | 3.75 | 3.75 | 1.50 | |

| | |
|----------------|---------|
| SOVRASTRUTTURA | |
| PAVIMENTAZIONE | 10.50 m |

SEZIONE N. : 157
 Q. PROGETTO : 383.01
 DIST.PROG. : 3+120.000



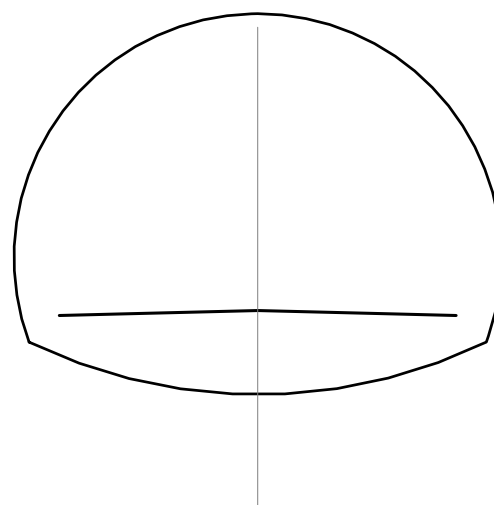
SCALA 1:200

Q.RIF. 364.00

| | | | | | |
|------------------------|--------|--------|--------|--------|--------|
| QUOTE TERRENO | | | | | |
| DIST.PARZIALI TERRENO | | | | | |
| QUOTE PROGETTO | 382.87 | 382.91 | 383.01 | 382.91 | 382.87 |
| DIST.PARZIALI PROGETTO | 1.50 | 3.75 | 3.75 | 1.50 | |

| | |
|----------------|---------|
| SOVRASTRUTTURA | |
| PAVIMENTAZIONE | 10.50 m |

SEZIONE N. : 158
 Q. PROGETTO : 383.23
 DIST.PROG. : 3+140.000



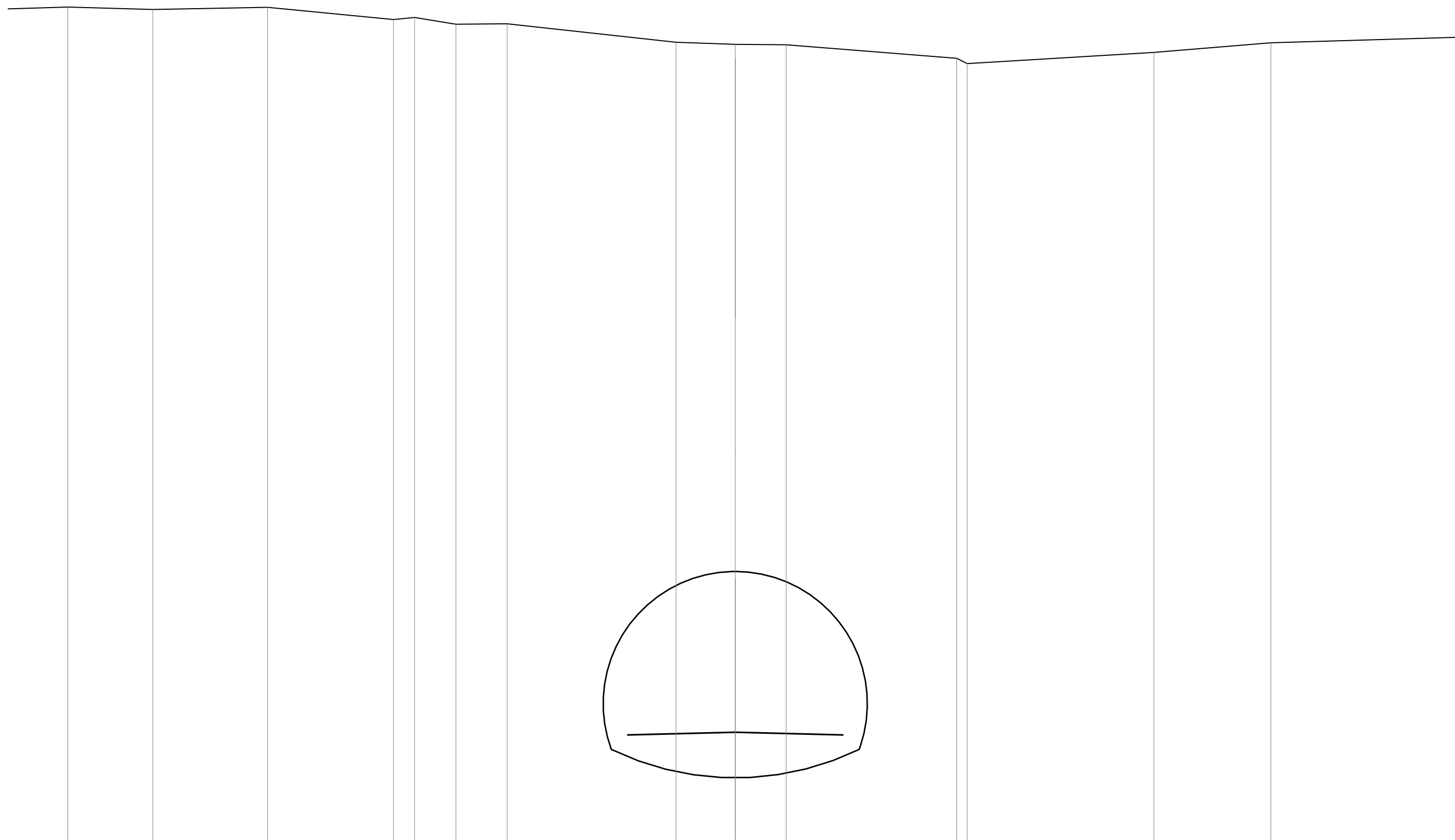
SCALA 1:200

Q.RIF. 364.00

| | | | | | |
|------------------------|--------|--------|--------|--------|--------|
| QUOTE TERRENO | | | | | |
| DIST.PARZIALI TERRENO | | | | | |
| QUOTE PROGETTO | 383.10 | 383.14 | 383.23 | 383.14 | 383.10 |
| DIST.PARZIALI PROGETTO | 1.50 | 3.75 | 3.75 | 1.50 | |

| | |
|----------------|---------|
| SOVRASTRUTTURA | |
| PAVIMENTAZIONE | 10.50 m |

SEZIONE N. : 159
 Q. PROGETTO : 383.46
 DIST.PROG. : 3+160.000



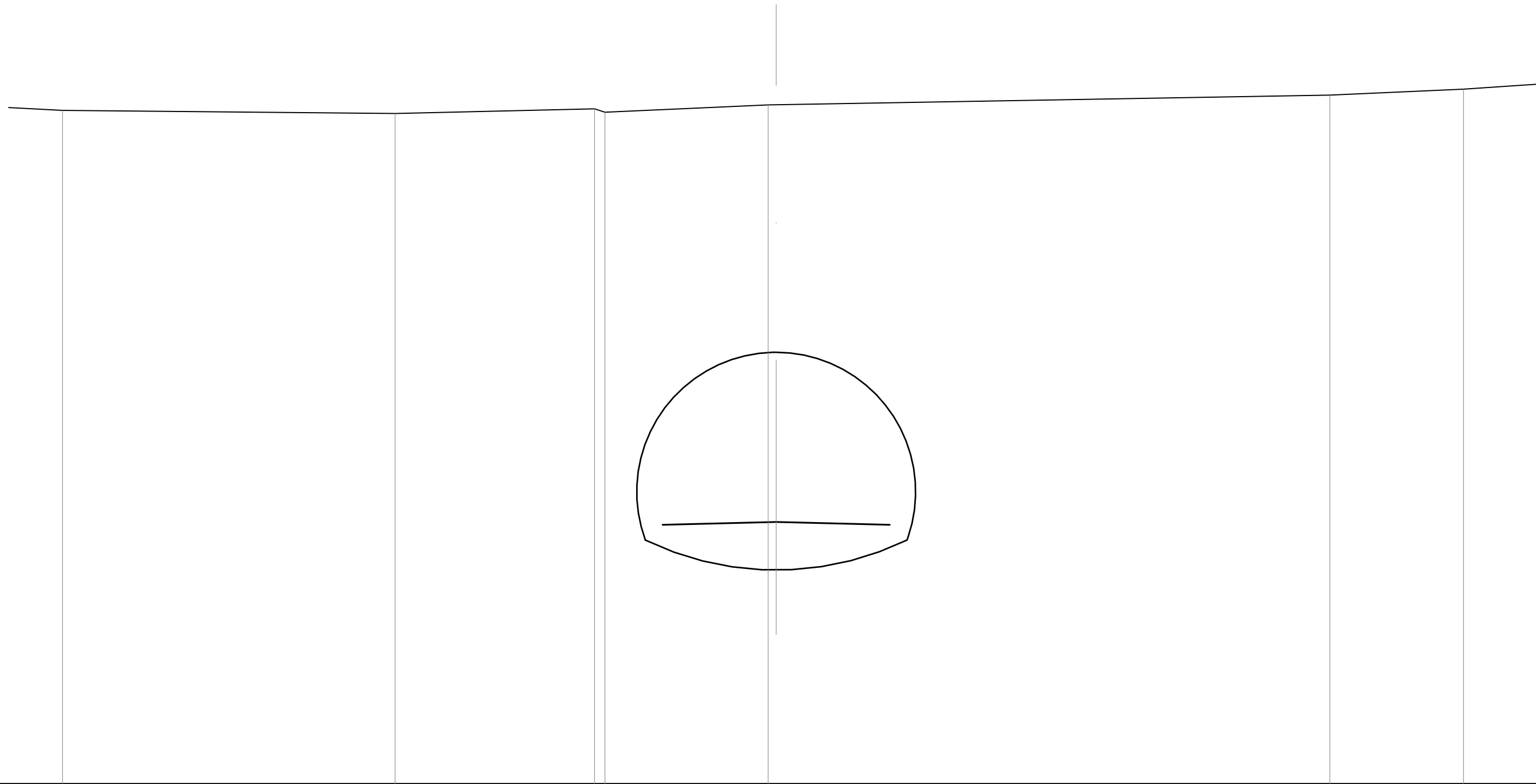
SCALA 1:200

Q.RIF. 378.00

| | | | | | | | | | | | | | | |
|------------------------|--------|--------|--------|--------|--------|--------|--------|--------|--------|--------|--------|--------|--------|--------|
| QUOTE TERRENO | 418.85 | 418.73 | 418.84 | 418.24 | 418.34 | 418.02 | 418.03 | 417.13 | 417.03 | 417.01 | 416.35 | 416.09 | 416.64 | 417.11 |
| DIST.PARZIALI TERRENO | 4.15 | 5.60 | 6.16 | 1.03 | 2.02 | 2.50 | 8.25 | 2.89 | 2.49 | 8.33 | 0.51 | 9.11 | 5.71 | 18.84 |
| QUOTE PROGETTO | | | | | | | | 383.33 | 383.36 | 383.46 | 383.36 | 383.33 | | |
| DIST.PARZIALI PROGETTO | | | | | | | | 1.50 | 3.75 | 3.75 | 1.50 | | | |

| | |
|----------------|---------|
| SOVRASTRUTTURA | |
| PAVIMENTAZIONE | 10.50 m |

SEZIONE N. : 162
 Q. PROGETTO : 384.13
 DIST.PROG. : 3+220.000



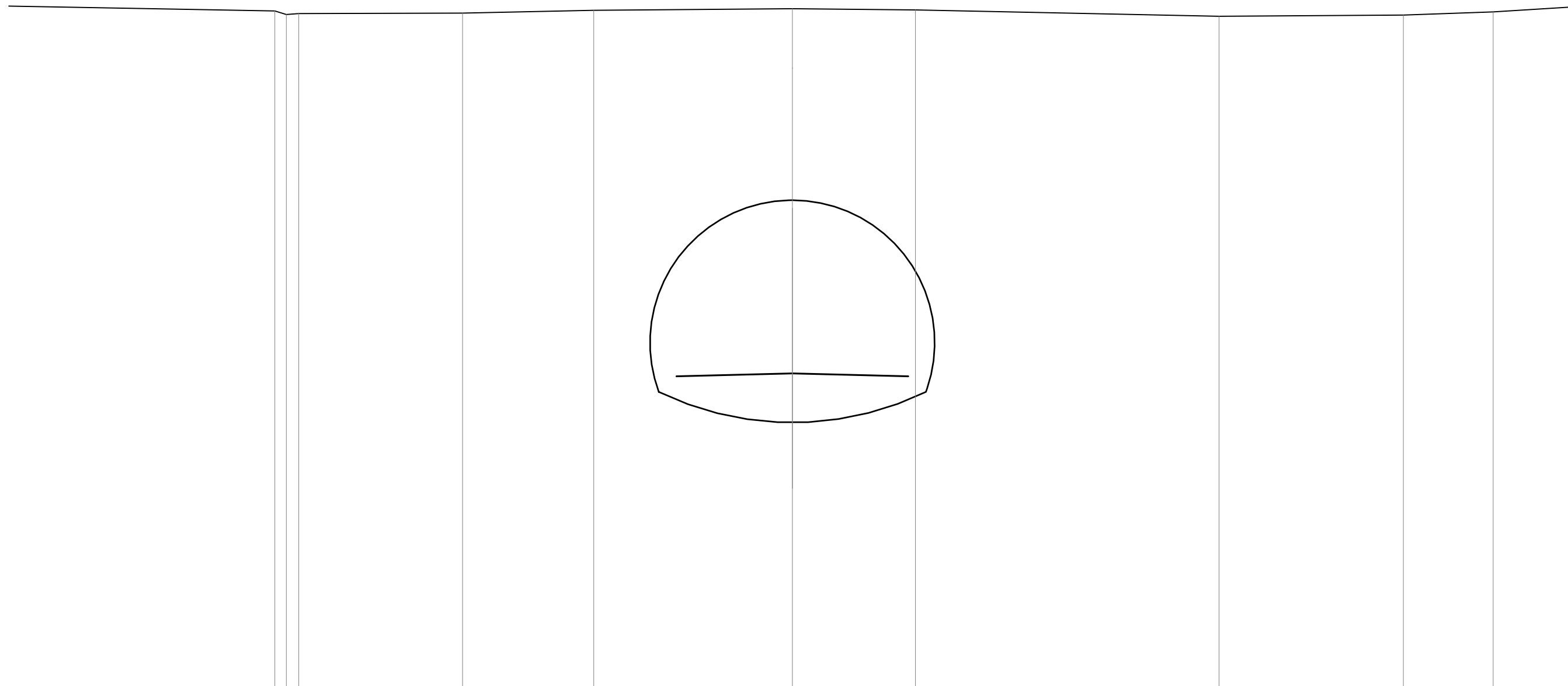
SCALA 1:200

Q.RIF. 372.00

| | | | | | | | | | |
|------------------------|--------|-------|--------|------------------|------------------|--------|------------------|--------|------|
| QUOTE TERRENO | 403.17 | | 403.03 | 403.24 403.09 | 403.43 403.43 | | 403.88 | 404.15 | |
| DIST.PARZIALI TERRENO | | 15.38 | 9.22 | 0.48 | 7.55 | 0.37 | 25.61 | 6.18 | 6.45 |
| QUOTE PROGETTO | | | | | 384.00 384.04 | 384.13 | 384.04 384.00 | | |
| DIST.PARZIALI PROGETTO | | | | | 1.50 | 3.75 | 3.75 | 1.50 | |

| | |
|----------------|---------|
| SOVRASTRUTTURA | |
| PAVIMENTAZIONE | 10.50 m |

SEZIONE N. : 163
 Q. PROGETTO : 384.36
 DIST.PROG. : 3+240.000



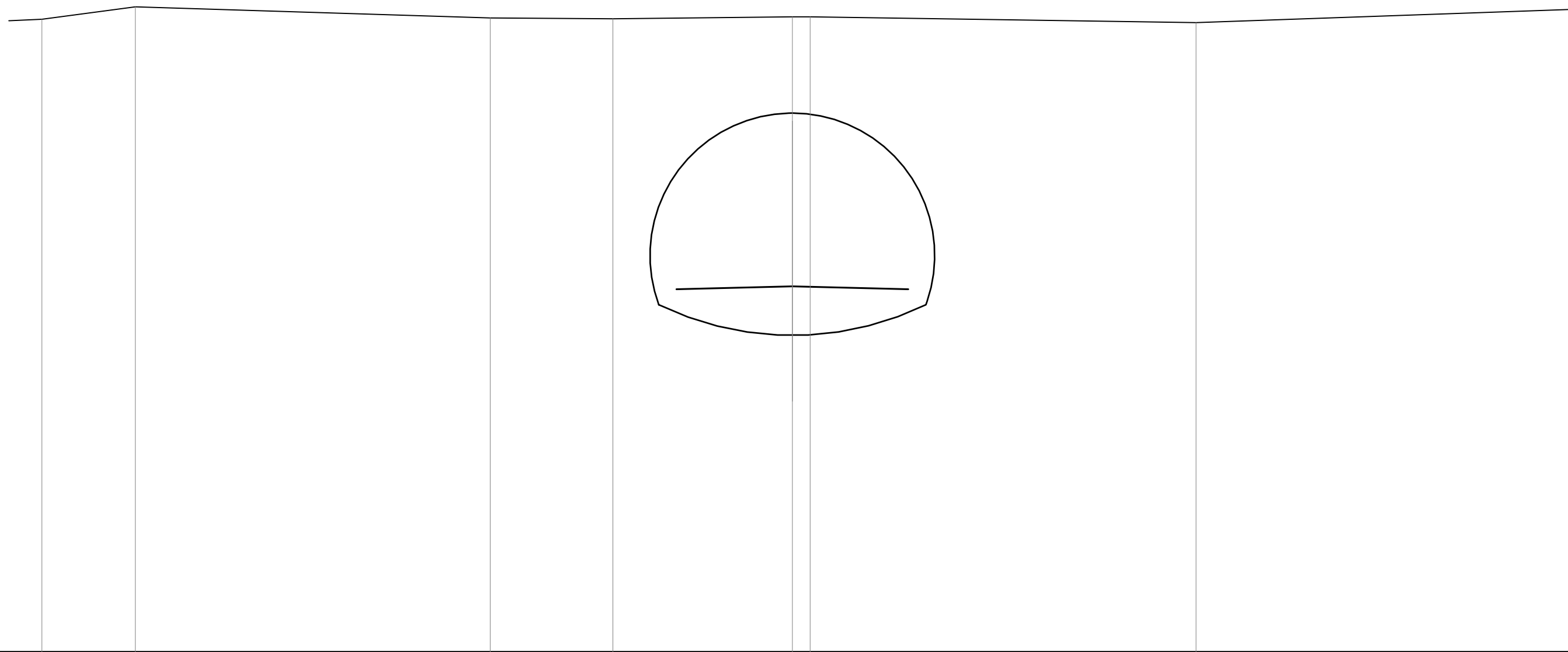
SCALA 1:200

Q.RIF. 370.00

| | | | | | | | | | | | | | | | | | | | |
|------------------------|-------|--------|--------|--------|------|--------|------|--------|--------|--------|--------|--------|--------|--------|------|--------|------|--------|--|
| QUOTE TERRENO | | 400.78 | 400.62 | 400.66 | | 400.69 | | 400.81 | | 400.88 | | 400.83 | | 400.54 | | 400.59 | | 400.74 | |
| DIST.PARZIALI TERRENO | 15.22 | 0.52 | 0.56 | | 7.42 | | 5.94 | | 9.00 | | 5.58 | | 13.75 | | 8.35 | | 4.07 | | |
| QUOTE PROGETTO | | | | | | | | | 384.23 | 384.27 | 384.36 | 384.27 | 384.23 | | | | | | |
| DIST.PARZIALI PROGETTO | | | | | | | | | 1.50 | 3.75 | 3.75 | 1.50 | | | | | | | |

| | |
|----------------|---------|
| SOVRASTRUTTURA | |
| PAVIMENTAZIONE | 10.50 m |

SEZIONE N. : 164
 Q. PROGETTO : 384.59
 DIST.PROG. : 3+260.000



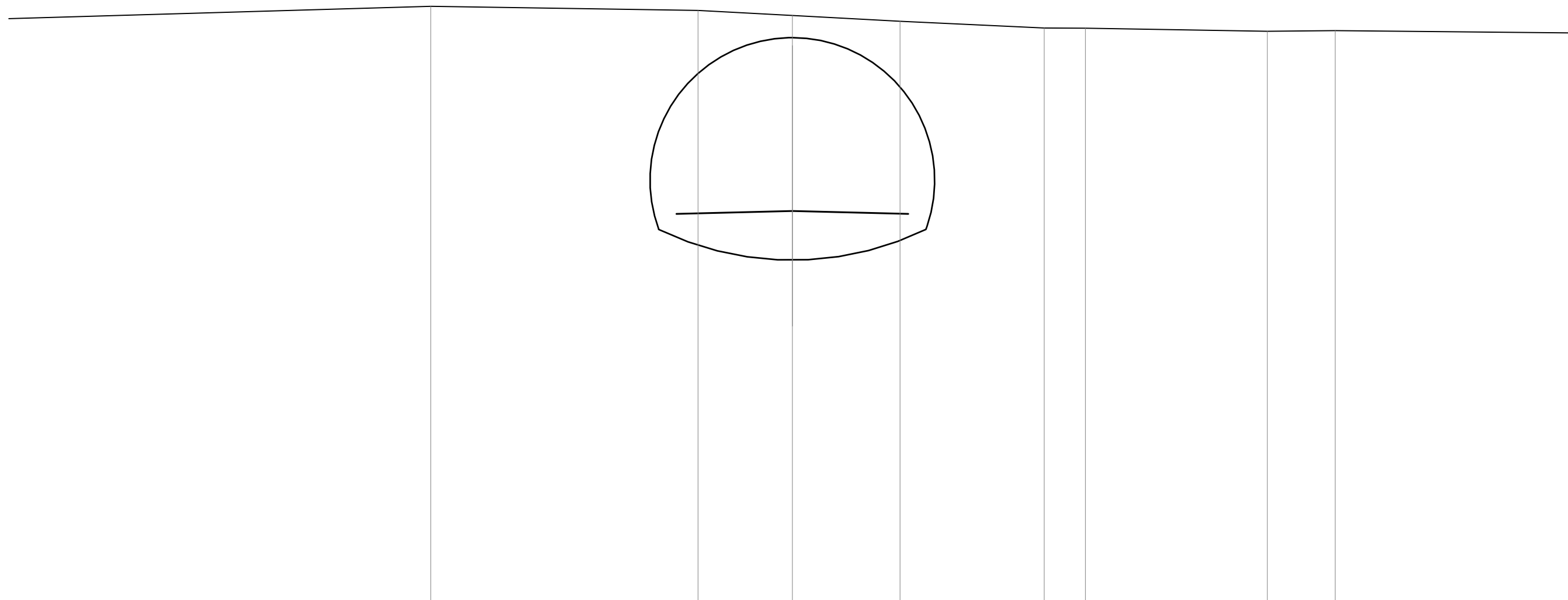
SCALA 1:200

Q.RIF. 368.00

| | | | | | | | | | | |
|------------------------|--------|--------|--|--------|--------|--------|--------|--------|--------|--|
| QUOTE TERRENO | 396.69 | 397.25 | | 396.74 | 396.71 | 396.80 | 396.80 | | 396.53 | |
| DIST.PARZIALI TERRENO | 4.23 | 16.08 | | 5.56 | 8.13 | 0.81 | 17.48 | | 17.92 | |
| QUOTE PROGETTO | | | | | 384.45 | 384.49 | 384.59 | 384.49 | 384.45 | |
| DIST.PARZIALI PROGETTO | | | | | 1.50 | 3.75 | 3.75 | 1.50 | | |

| | |
|----------------|---------|
| SOVRASTRUTTURA | |
| PAVIMENTAZIONE | 10.50 m |

SEZIONE N. : 165
 Q. PROGETTO : 384.81
 DIST.PROG. : 3+280.000



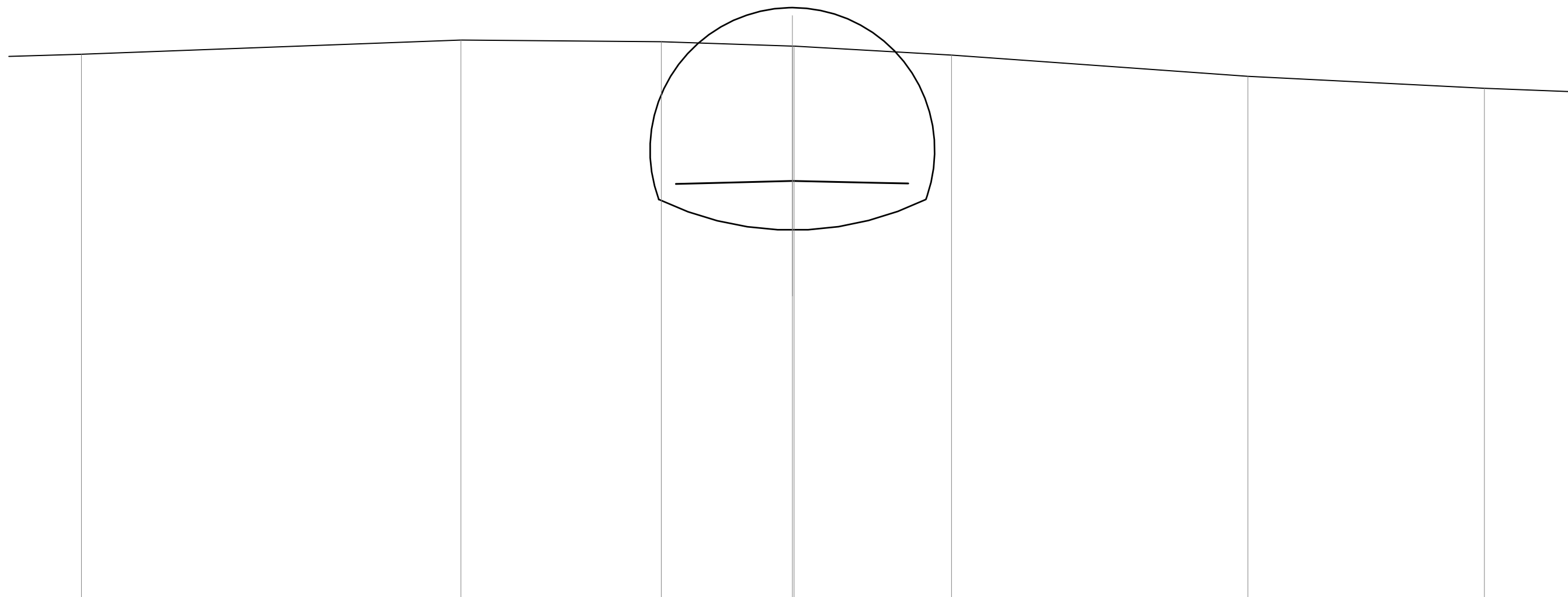
SCALA 1:200

Q.RIF. 367.00

| | | | | | | | | | | | | | |
|------------------------|-------|--------|-------|--------|--------|--------|--------|--------|--------|--|--------|--------|-------|
| QUOTE TERRENO | | 394.08 | | 393.89 | 393.66 | 393.40 | | 393.09 | 393.09 | | 392.95 | 392.98 | |
| DIST.PARZIALI TERRENO | 21.71 | | 12.11 | | 4.28 | 4.88 | | 6.53 | 1.87 | | 8.24 | 3.07 | 15.65 |
| QUOTE PROGETTO | | | | 384.68 | 384.72 | 384.81 | 384.72 | 384.68 | | | | | |
| DIST.PARZIALI PROGETTO | | | | 1.50 | 3.75 | 3.75 | 1.50 | | | | | | |

| | |
|----------------|---------|
| SOVRASTRUTTURA | |
| PAVIMENTAZIONE | 10.53 m |

SEZIONE N. : 166
 Q. PROGETTO : 385.04
 DIST.PROG. : 3+300.000



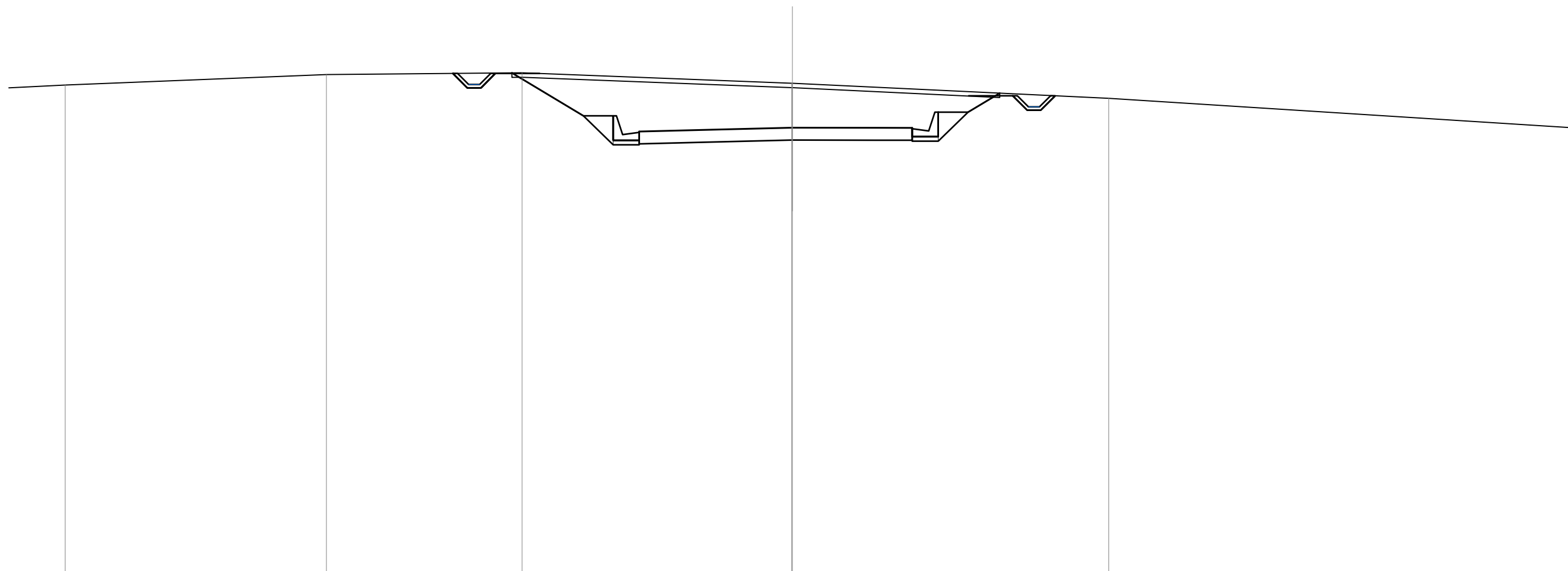
SCALA 1:200

Q.RIF. 366.00

| | | | | | | | | |
|------------------------|--------|-------|--------|------------------|------------------|------------------|--------|--------|
| QUOTE TERRENO | 390.77 | | 391.42 | 391.34 | 391.14 391.14 | 390.73 | 389.78 | 389.23 |
| DIST.PARZIALI TERRENO | | 17.19 | 9.08 | 5.94 | 7.13 | 13.43 | 10.71 | 8.44 |
| QUOTE PROGETTO | | | | 384.90 384.94 | 385.04 | 384.96 384.92 | | |
| DIST.PARZIALI PROGETTO | | | | 1.53 | 3.75 | 3.75 | 1.50 | |

| | |
|----------------------------|----------|
| SCAVI E BONIFICHE | |
| STERRO | 45.70 mq |
| SCOTICO TRINCEE | 22.13 m |
| PREPARAZIONE PIANO DI POSA | 14.73 m |
| RILEVATI | |
| RILEVATO | 0.96 mq |
| TERRENO VEGETALE RILEVATI | 2.70 m |
| TERRENO VEGETALE TRINCEE | 5.46 m |
| SOVRASTRUTTURA | |
| PAVIMENTAZIONE | 12.37 m |

SEZIONE N. : 167
 Q. PROGETTO : 385.26
 DIST.PROG. : 3+320.000



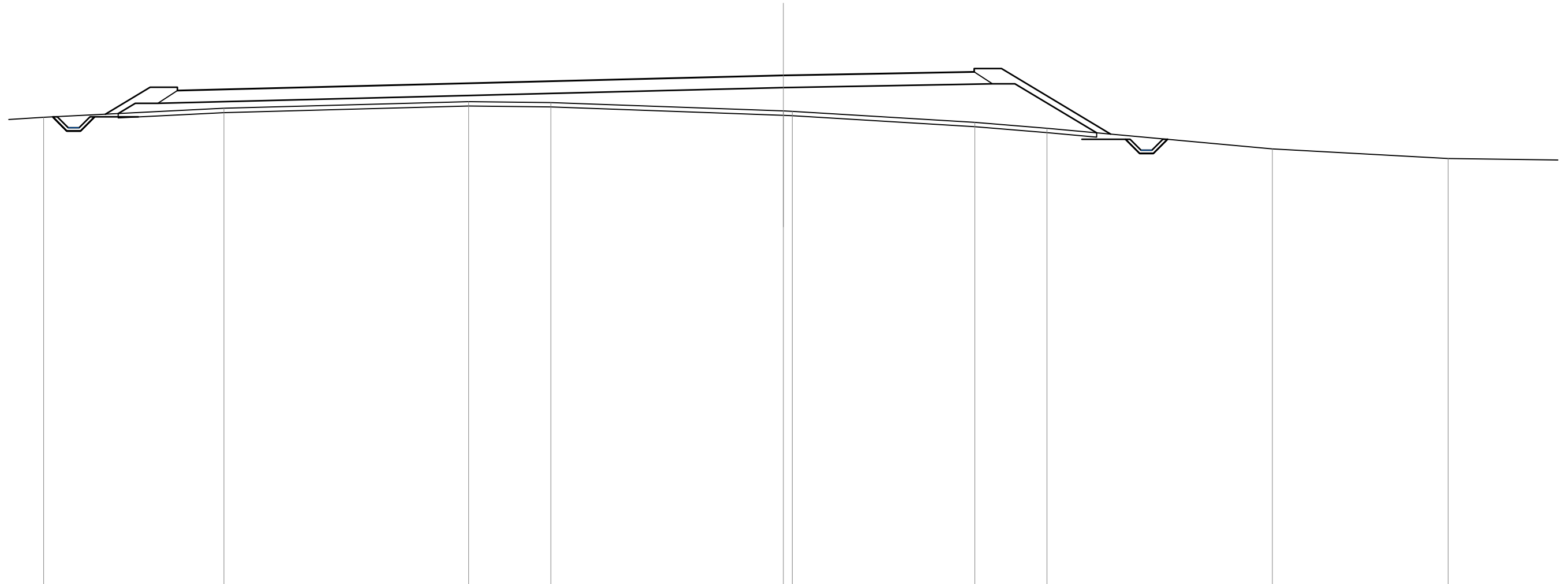
SCALA 1:200

Q.RIF. 365.00

| | | | | | | | | | | | | | |
|------------------------|--------|--------|--------|--------|--------|--------|--------|--------|--------|--------|--------|--------|--------|
| QUOTE TERRENO | 387.19 | 387.67 | 387.75 | 387.27 | 387.27 | 386.59 | | | | | | | |
| DIST.PARZIALI TERRENO | 11.84 | 8.86 | 12.22 | 14.33 | 26.37 | | | | | | | | |
| QUOTE PROGETTO | | | 387.74 | 385.80 | 385.80 | 385.09 | 385.17 | 385.26 | 385.26 | 385.25 | 385.96 | 385.96 | 386.83 |
| DIST.PARZIALI PROGETTO | | | 3.24 | 1.35 | 1.18 | 3.19 | 3.75 | 3.75 | 1.68 | 1.18 | 1.35 | 1.44 | |

| | |
|---------------------------|----------|
| SCAVI E BONIFICHE | |
| STERRO | 2.77 mq |
| SCOTICO RILEVATI | 43.28 m |
| RILEVATI | |
| RILEVATO | 42.54 mq |
| TERRENO VEGETALE RILEVATI | 11.02 m |
| SOVRASTRUTTURA | |
| PAVIMENTAZIONE | 36.52 m |

SEZIONE N. : 168
 Q. PROGETTO : 385.49
 DIST.PROG. : 3+340.000



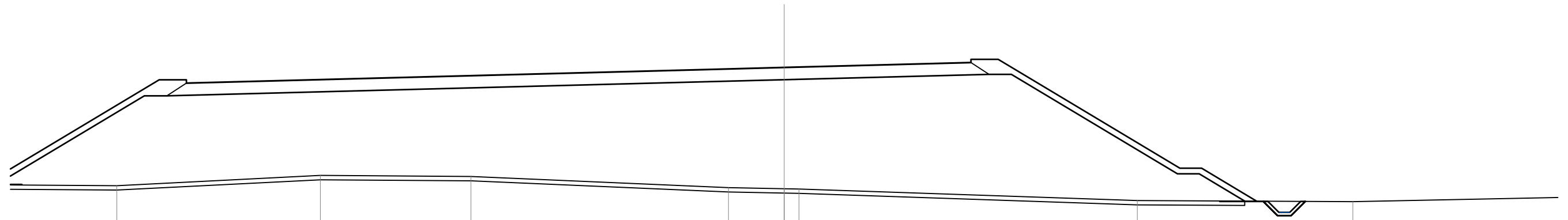
SCALA 1:200

Q.RIF. 362.00

| | | | | | | | | | | | | |
|-------------------------------|--------|--------|--------|--------|--------|--------|--------|--------|--------|--------|--------|--------|
| QUOTE TERRENO | 383.57 | 383.98 | 384.29 | 384.24 | 383.86 | 383.84 | 383.34 | 383.07 | 382.12 | 381.68 | | |
| DIST.PARZIALI TERRENO | 8.26 | 11.21 | 3.77 | 10.65 | 0.41 | 8.37 | 3.31 | 10.33 | 8.05 | 10.38 | | |
| QUOTE PROGETTO | 383.71 | 384.94 | 384.79 | 384.94 | 384.79 | 385.39 | 385.49 | 385.56 | 385.65 | 385.80 | 385.80 | 382.80 |
| DIST.PARZIALI PROGETTO | 2.05 | 1.25 | 24.02 | 3.75 | 3.75 | 5.00 | 1.25 | 5.00 | | | | |

| | |
|---------------------------|-----------|
| SCAVI E BONIFICHE | |
| STERRO | 1.68 mq |
| SCOTICO RILEVATI | 57.33 m |
| RILEVATI | |
| RILEVATO | 234.35 mq |
| TERRENO VEGETALE RILEVATI | 25.84 m |
| SOVRASTRUTTURA | |
| PAVIMENTAZIONE | 36.00 m |

SEZIONE N. : 169
 Q. PROGETTO : 385.71
 DIST.PROG. : 3+360.000



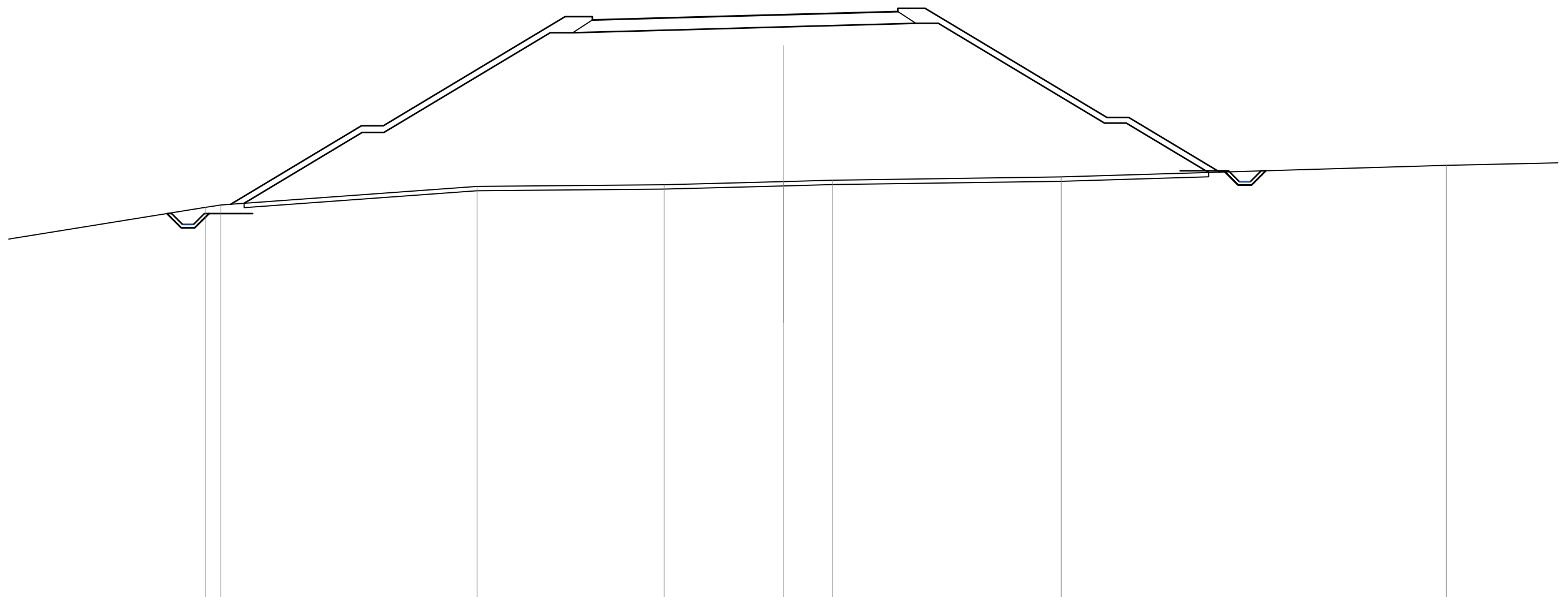
SCALA 1:200

Q.RIF. 361.00

| | | | | | | | | | | | |
|-------------------------------|--------|--------|--------|--------|--------|--------|--------|--------|--------|--------|--------|
| QUOTE TERRENO | 380.29 | 380.76 | 380.71 | 380.20 | 380.15 | 380.13 | 379.60 | 379.55 | | | |
| DIST.PARZIALI TERRENO | 9.34 | 6.91 | 11.82 | 2.56 | 0.88 | 15.52 | 9.89 | 18.51 | | | |
| QUOTE PROGETTO | 385.15 | 385.00 | 385.15 | 385.62 | 385.71 | 385.81 | 385.94 | 386.09 | 381.09 | 381.09 | 379.57 |
| DIST.PARZIALI PROGETTO | 8.03 | 1.25 | 23.68 | 3.75 | 3.75 | 4.82 | 1.25 | 8.33 | 1.00 | 2.52 | |

| | |
|---------------------------|-----------|
| SCAVI E BONIFICHE | |
| STERRO | 2.72 mq |
| SCOTICO RILEVATI | 43.84 m |
| RILEVATI | |
| RILEVATO | 225.61 mq |
| TERRENO VEGETALE RILEVATI | 36.10 m |
| SOVRASTRUTTURA | |
| PAVIMENTAZIONE | 14.00 m |

SEZIONE N. : 169A
 Q. PROGETTO : 385.87
 DIST.PROG. : 3+374.230



SCALA 1:200

Q.RIF. 359.00

| | | | | | | | | | | | | | | | | |
|------------------------|--------|--------|--------|--------|--------|--------|--------|--------|--------|--------|--------|--------|--------|--------|--------|--------|
| QUOTE TERRENO | 375.59 | 377.05 | 377.16 | 378.01 | 378.08 | 378.23 | 378.29 | 378.44 | 378.98 | | | | | | | |
| DIST.PARZIALI TERRENO | 9.05 | 0.69 | 11.74 | 8.58 | 5.46 | 2.26 | 10.48 | 17.65 | 11.07 | | | | | | | |
| QUOTE PROGETTO | | 377.19 | 380.78 | 380.78 | 385.78 | 385.63 | 385.63 | 385.77 | 385.87 | 385.98 | 386.02 | 386.17 | 386.17 | 381.17 | 381.17 | 378.66 |
| DIST.PARZIALI PROGETTO | | 5.99 | 1.00 | 8.33 | 1.25 | 5.00 | 3.75 | 3.75 | 1.50 | 1.25 | 8.33 | 1.00 | 4.18 | | | |

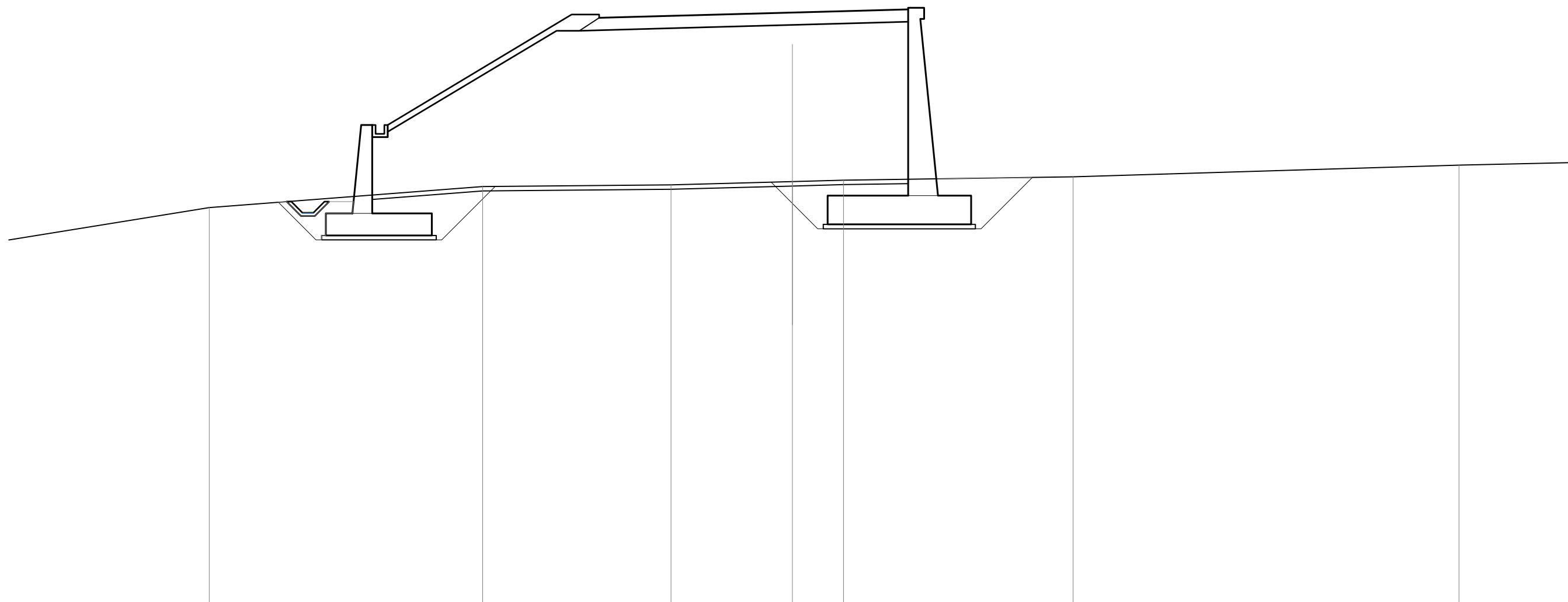
| | |
|--------------------------|---------|
| SCAVI E BONIFICHE | |
| SCOTICO RILEVATI | 24.29 m |

| | |
|---------------------------|-----------|
| RILEVATI | |
| RILEVATO | 166.38 mq |
| TERRENO VEGETALE RILEVATI | 11.12 m |

| | |
|-----------------------|---------|
| SOVRASTRUTTURA | |
| PAVIMENTAZIONE | 14.00 m |

| | |
|-------------------------|----------|
| LAVORAZIONI MURI | |
| CALCESTRUZZO MURO | 24.02 mq |
| MAGRONE MURO | 2.42 mq |
| SCAVO MURO | 35.18 mq |
| RINTERRO MURO | 6.93 mq |

SEZIONE N. : 169B
 Q. PROGETTO : 385.87
 DIST.PROG. : 3+374.280



SCALA 1:200

Q.RIF. 359.00

| | | | | | | | | | | |
|-------------------------------|--------|--------|--------|--------|--------|--------|--------|--------|--------|--------|
| QUOTE TERRENO | 375.58 | 377.05 | 378.00 | 378.08 | 378.22 | 378.29 | 378.44 | 378.97 | | |
| DIST.PARZIALI TERRENO | 9.11 | 12.39 | 8.54 | 5.50 | 2.32 | 10.40 | 17.48 | 11.24 | | |
| QUOTE PROGETTO | 377.12 | 380.79 | 385.79 | 385.64 | 385.79 | 385.64 | 385.77 | 385.87 | 385.98 | 386.02 |
| DIST.PARZIALI PROGETTO | 7.10 | 8.33 | 1.25 | 5.00 | 3.75 | 3.75 | 1.50 | | | |

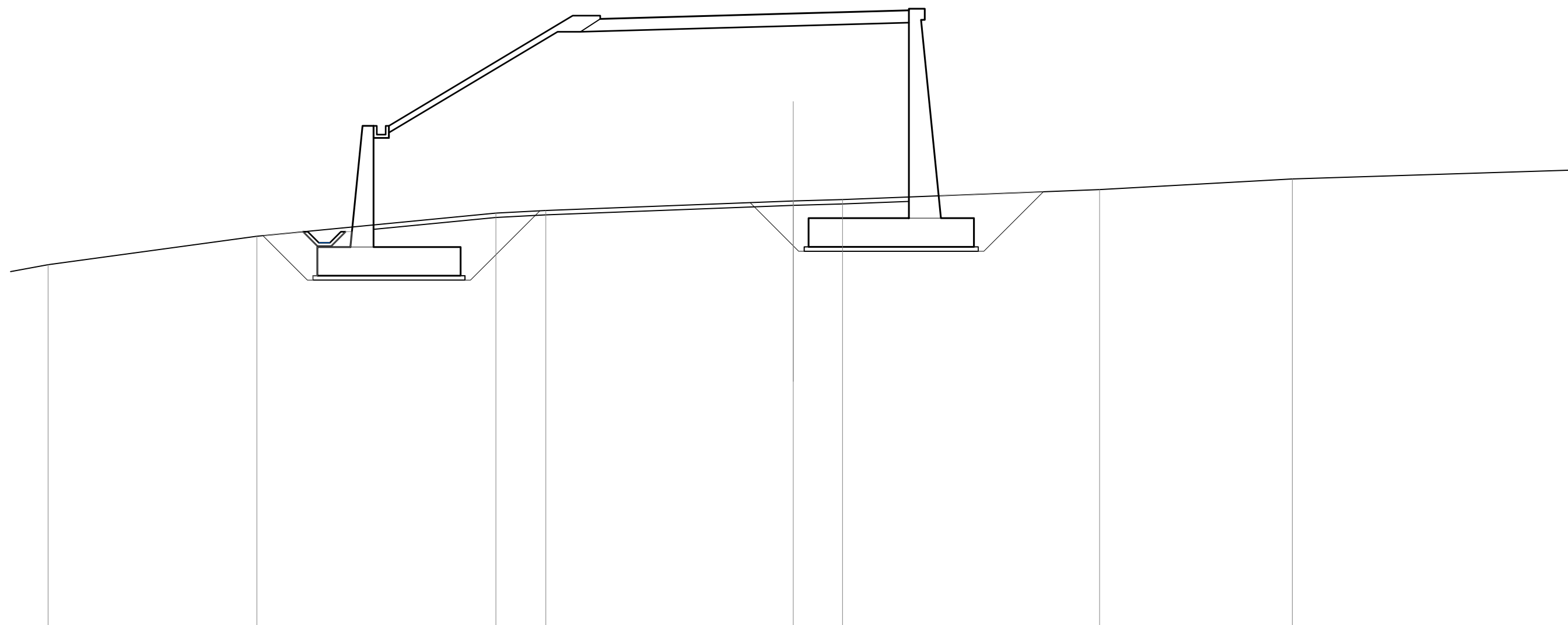
| | |
|--------------------------|---------|
| SCAVI E BONIFICHE | |
| SCOTICO RILEVATI | 24.32 m |

| | |
|---------------------------|-----------|
| RILEVATI | |
| RILEVATO | 196.24 mq |
| TERRENO VEGETALE RILEVATI | 11.12 m |

| | |
|-----------------------|---------|
| SOVRASTRUTTURA | |
| PAVIMENTAZIONE | 14.00 m |

| | |
|-------------------------|----------|
| LAVORAZIONI MURI | |
| CALCESTRUZZO MURO | 31.84 mq |
| MAGRONE MURO | 2.96 mq |
| SCAVO MURO | 49.38 mq |
| RINTERRO MURO | 9.61 mq |

SEZIONE N. : 170
 Q. PROGETTO : 385.94
 DIST.PROG. : 3+380.000



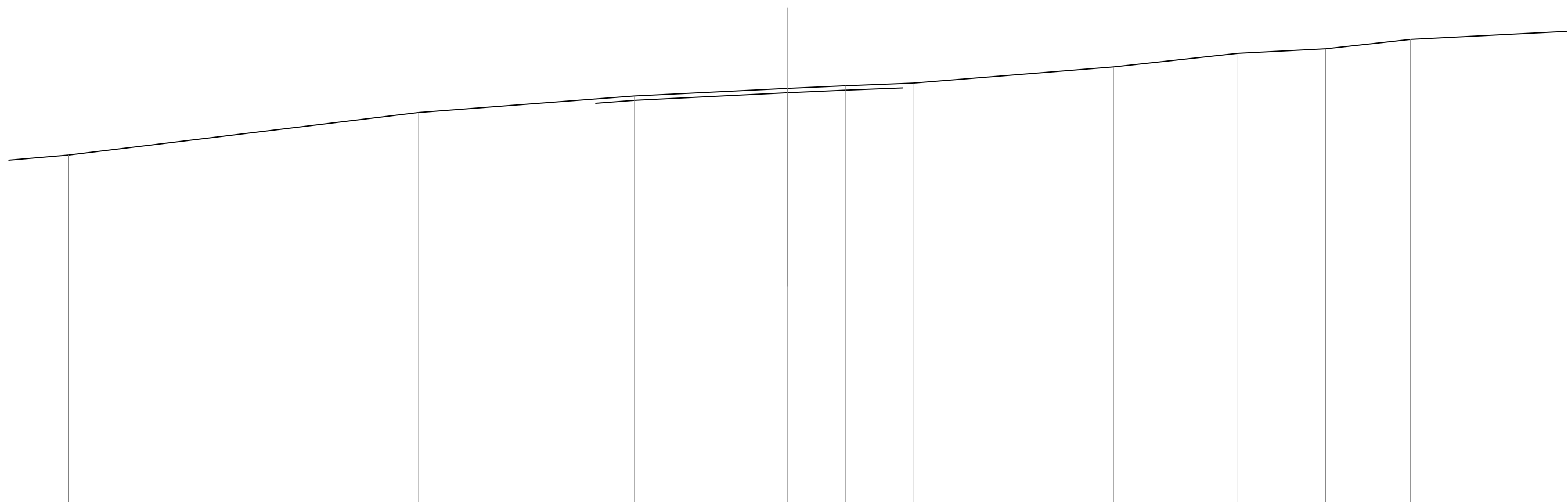
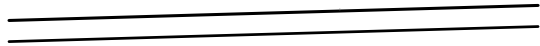
SCALA 1:200

Q.RIF. 358.00

| | | | | | | | | | | |
|------------------------|--------|--------|--------|--------|--------|--------|--------|--------|--------|--------|
| QUOTE TERRENO | 374.55 | 375.83 | 376.89 | 377.01 | 377.44 | 377.50 | 377.95 | 378.44 | | |
| DIST.PARZIALI TERRENO | 9.47 | 10.84 | 2.26 | 11.22 | 2.24 | 11.66 | 8.74 | 25.03 | | |
| QUOTE PROGETTO | 375.24 | 380.85 | 385.85 | 385.70 | 385.85 | 385.70 | 385.83 | 386.04 | 386.09 | 378.33 |
| DIST.PARZIALI PROGETTO | 10.34 | 8.33 | 1.25 | 5.00 | 3.75 | 3.75 | 1.50 | 15.43 | | |

| | |
|-------------------|-----------|
| SCAVI E BONIFICHE | |
| SCOTICO RILEVATI | 14.01 m |
| RILEVATI | |
| RILEVATO | 135.33 mq |
| SOVRASTRUTTURA | |
| PAVIMENTAZIONE | 14.00 m |

SEZIONE N. : 170A
 Q. PROGETTO : 386.03
 DIST.PROG. : 3+387.997



SCALA 1:200

Q.RIF. 357.00

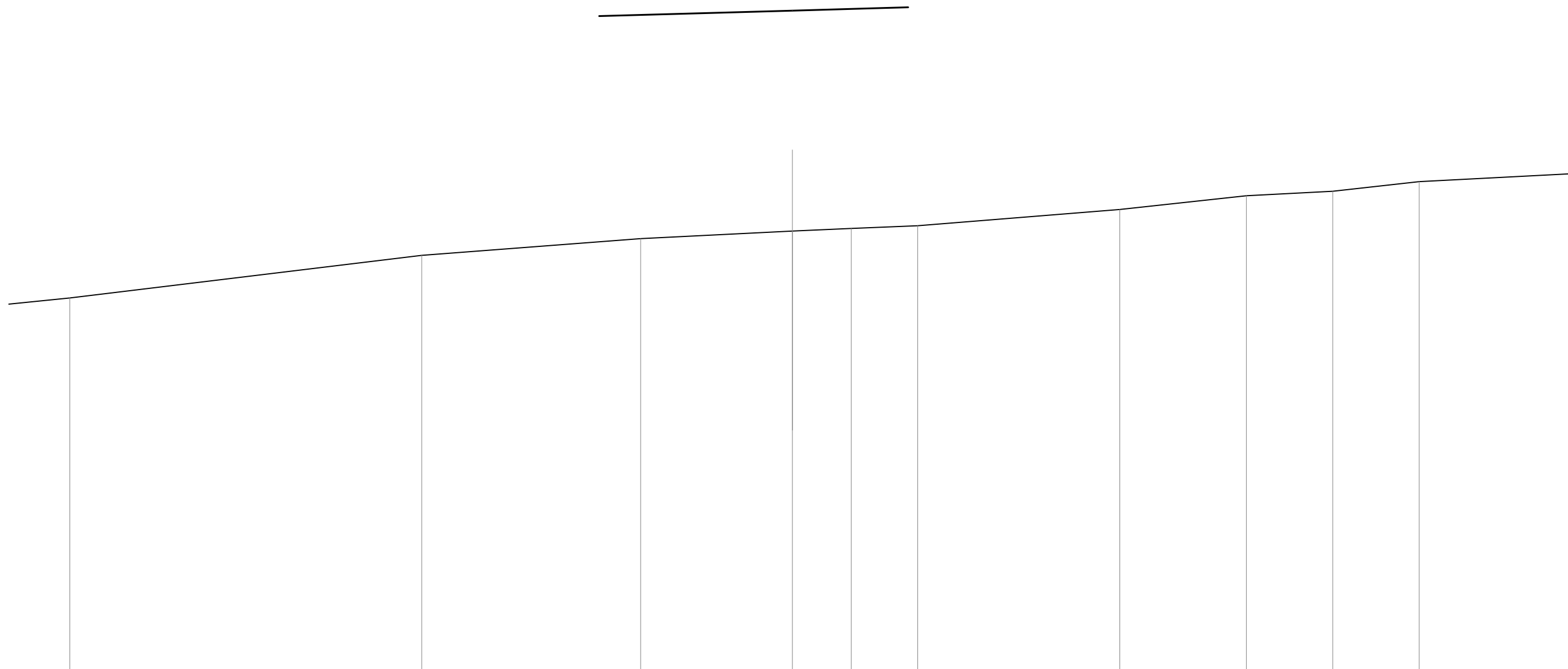
| | | | | | | | | | | | |
|------------------------|--------|--------|--------|--------|--------|--------|--------|--------|--------|--------|-------|
| QUOTE TERRENO | 373.01 | 374.95 | 375.70 | 376.05 | 376.17 | 376.29 | 377.03 | 377.65 | 377.85 | 378.28 | |
| DIST.PARZIALI TERRENO | 3.53 | 15.97 | 9.84 | 6.98 | 2.65 | 3.06 | 9.14 | 5.67 | 4.00 | 3.87 | 10.56 |
| QUOTE PROGETTO | | | 385.78 | 385.92 | 386.03 | 386.14 | 386.18 | | | | |
| DIST.PARZIALI PROGETTO | | | 5.00 | 3.75 | 3.75 | 1.50 | | | | | |

| | |
|----------------|---------|
| SOVRASTRUTTURA | |
| PAVIMENTAZIONE | 14.00 m |

SEZIONE N. : 170B
 Q. PROGETTO : 386.03
 DIST.PROG. : 3+388.050

SCALA 1:200

Q.RIF. 356.00



| | | | | | | | | | | | |
|------------------------|--------|--------|--------|--------|--------|--------|--------|--------|--------|--------|-------|
| QUOTE TERRENO | 373.01 | 374.94 | 375.70 | 376.04 | 376.16 | 376.28 | 377.02 | 377.64 | 377.85 | 378.28 | |
| DIST.PARZIALI TERRENO | 4.10 | 15.94 | 9.92 | 6.87 | 2.67 | 3.01 | 9.16 | 5.74 | 3.91 | 3.92 | 10.07 |
| QUOTE PROGETTO | | | 385.78 | 385.92 | 386.03 | 386.14 | 386.18 | | | | |
| DIST.PARZIALI PROGETTO | | | 5.00 | 3.75 | 3.75 | 1.50 | | | | | |

| | |
|----------------|---------|
| SOVRASTRUTTURA | |
| PAVIMENTAZIONE | 14.00 m |

SEZIONE N. : 171
 Q. PROGETTO : 386.16
 DIST.PROG. : 3+400.000

SCALA 1:200

Q.RIF. 355.00

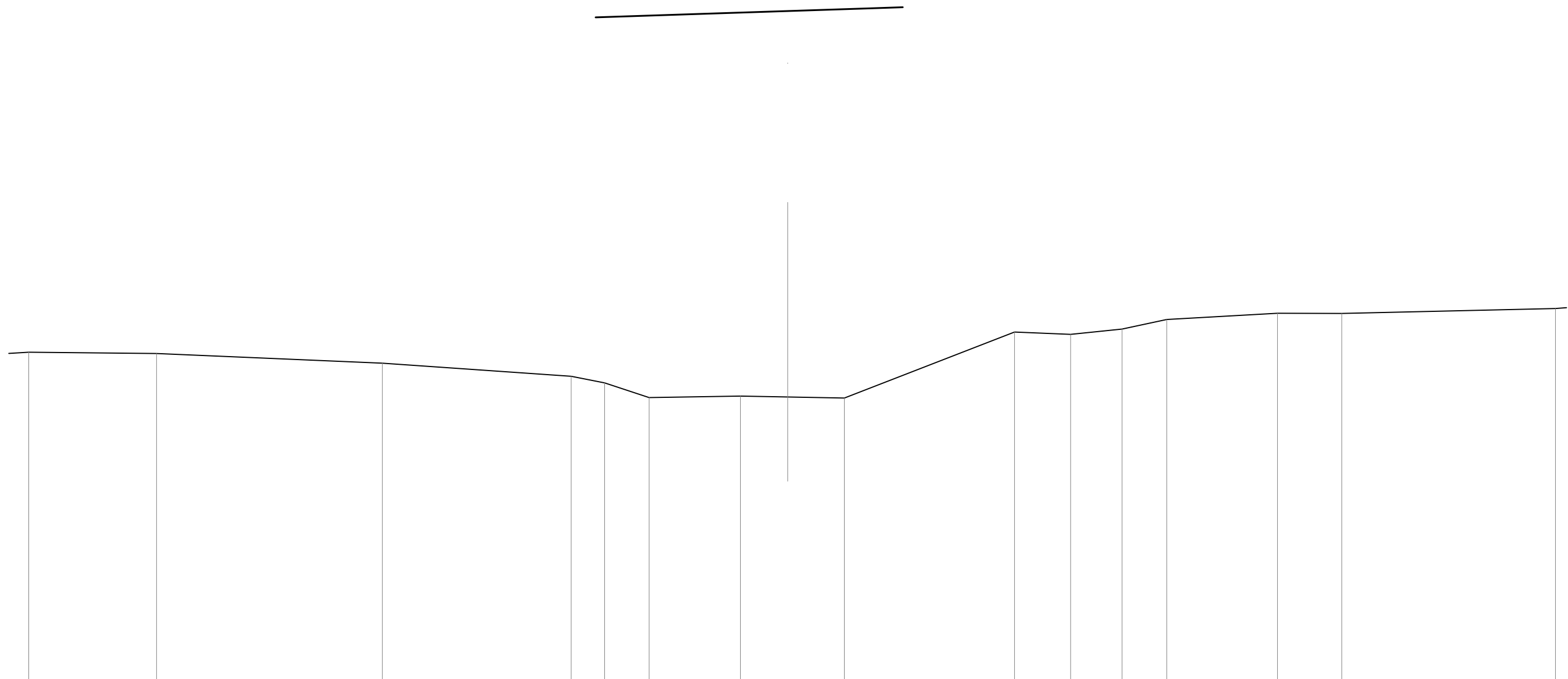
| | | | | | | | | | | | | | | | | | | | | | |
|------------------------|------|--------|--------|--------|-------|--------|------|--------|------|--------|------|--------|--------|--------|--------|--------|--|--------|--|------|--|
| QUOTE TERRENO | | 371.79 | 371.80 | 372.04 | | 372.78 | | 373.43 | | 373.88 | | 374.41 | 374.88 | 375.18 | | 376.21 | | 377.83 | | | |
| DIST.PARZIALI TERRENO | 2.64 | 2.13 | 4.87 | | 10.62 | | 7.99 | | 8.06 | | 9.26 | | 3.74 | 2.11 | | 5.80 | | 11.21 | | 4.13 | |
| QUOTE PROGETTO | | | | | | | | 385.91 | | 386.05 | | 386.16 | | 386.28 | 386.32 | | | | | | |
| DIST.PARZIALI PROGETTO | | | | | | | | 5.00 | | 3.75 | | 3.75 | | 1.50 | | | | | | | |

| | |
|----------------|---------|
| SOVRASTRUTTURA | |
| PAVIMENTAZIONE | 14.00 m |

SEZIONE N. : 173
 Q. PROGETTO : 386.62
 DIST.PROG. : 3+440.000

SCALA 1:200

Q.RIF. 356.00



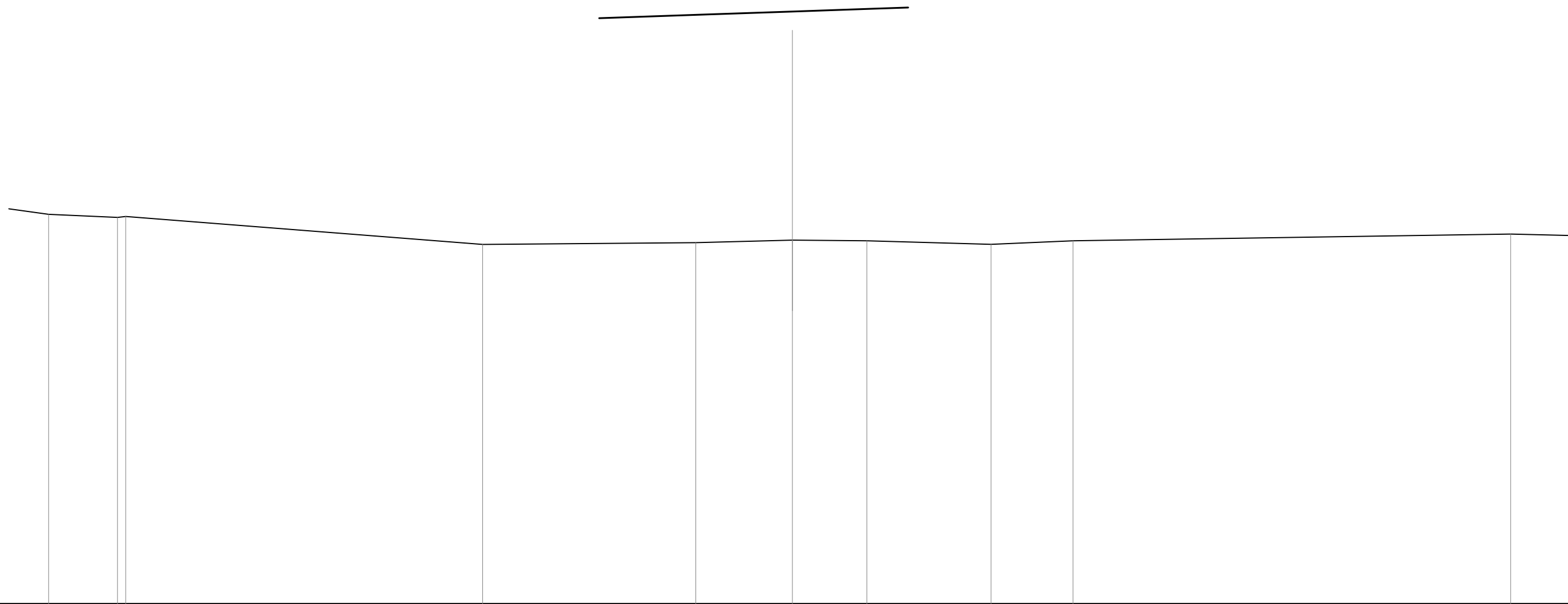
| | | | | | | | | | | | | | | | | |
|------------------------|--------|--------|--------|--------|--------|--------|--------|--------|--------|--------|--------|--------|--------|--------|--------|--------|
| QUOTE TERRENO | 371.08 | 371.02 | 370.58 | 369.98 | 369.68 | 369.01 | 369.08 | 369.04 | 368.99 | 372.00 | 371.89 | 372.13 | 372.57 | 372.86 | 372.85 | 373.07 |
| DIST.PARZIALI TERRENO | 5.83 | 10.29 | 8.61 | 1.52 | 2.03 | 4.16 | 2.15 | 2.59 | 7.75 | 2.56 | 2.34 | 2.04 | 5.05 | 2.93 | 9.74 | 1.59 |
| QUOTE PROGETTO | | | | 386.33 | | 386.49 | 386.62 | 386.74 | 386.79 | | | | | | | |
| DIST.PARZIALI PROGETTO | | | | | 5.00 | 3.75 | 3.75 | 1.50 | | | | | | | | |

| | |
|----------------|---------|
| SOVRASTRUTTURA | |
| PAVIMENTAZIONE | 14.00 m |

SEZIONE N. : 174
 Q. PROGETTO : 386.84
 DIST.PROG. : 3+460.000

SCALA 1:200

Q.RIF. 360.00



| | | | | | | | | | |
|------------------------|--------|------------------|--------|--------|--------|--------|--------|--------|--------|
| QUOTE TERRENO | 377.66 | 377.52 377.56 | 376.29 | 376.38 | 376.49 | 376.46 | 376.30 | 376.46 | 376.76 |
| DIST.PARZIALI TERRENO | 3.12 | 0.37 | 16.17 | 9.66 | 4.38 | 3.38 | 5.63 | 3.71 | 19.83 |
| QUOTE PROGETTO | | | | 386.54 | 386.71 | 386.84 | 386.97 | 387.02 | |
| DIST.PARZIALI PROGETTO | | | | 5.00 | 3.75 | 3.75 | 1.50 | | |

| | |
|----------------|---------|
| SOVRASTRUTTURA | |
| PAVIMENTAZIONE | 14.00 m |

SEZIONE N. : 175A
 Q. PROGETTO : 387.16
 DIST.PROG. : 3+488.000

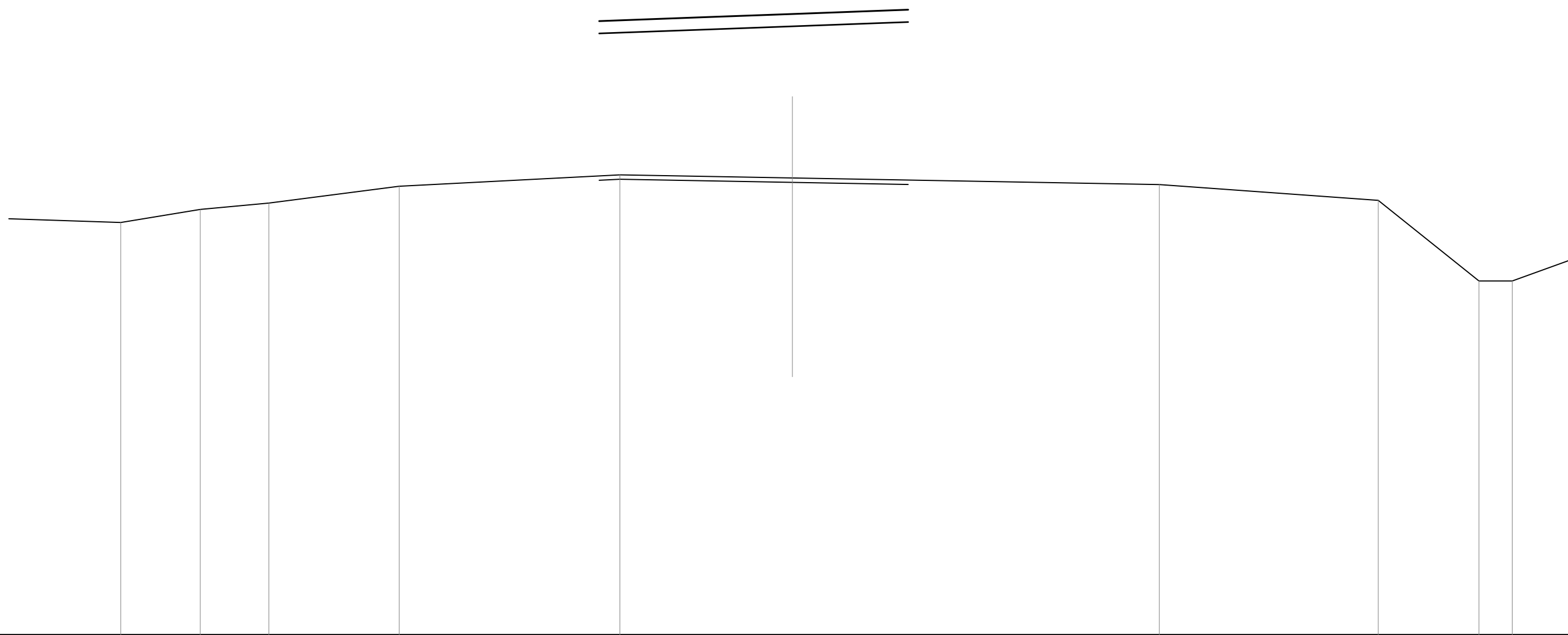
SCALA 1:200

Q.RIF. 359.00

| | | | | | | | | | | | | |
|------------------------|------|--------|--------|--------|--------|--------|--------|--------|--------|--------|--------|--|
| QUOTE TERRENO | | 377.71 | 378.29 | 378.56 | 379.33 | 379.86 | 379.72 | 379.42 | 378.70 | 375.06 | 375.06 | |
| DIST.PARZIALI TERRENO | 6.36 | 3.50 | 3.02 | 5.97 | 10.11 | 7.67 | 16.56 | 9.99 | 4.55 | 1.50 | 3.07 | |
| QUOTE PROGETTO | | | | | | 386.83 | 387.02 | 387.16 | 387.30 | 387.35 | | |
| DIST.PARZIALI PROGETTO | | | | | | 5.00 | 3.75 | 3.75 | 1.50 | | | |

| | |
|-------------------|----------|
| SCAVI E BONIFICHE | |
| SCOTICO RILEVATI | 14.00 m |
| RILEVATI | |
| RILEVATO | 97.71 mq |
| SOVRASTRUTTURA | |
| PAVIMENTAZIONE | 14.00 m |

SEZIONE N. : 175B
 Q. PROGETTO : 387.16
 DIST.PROG. : 3+488.050



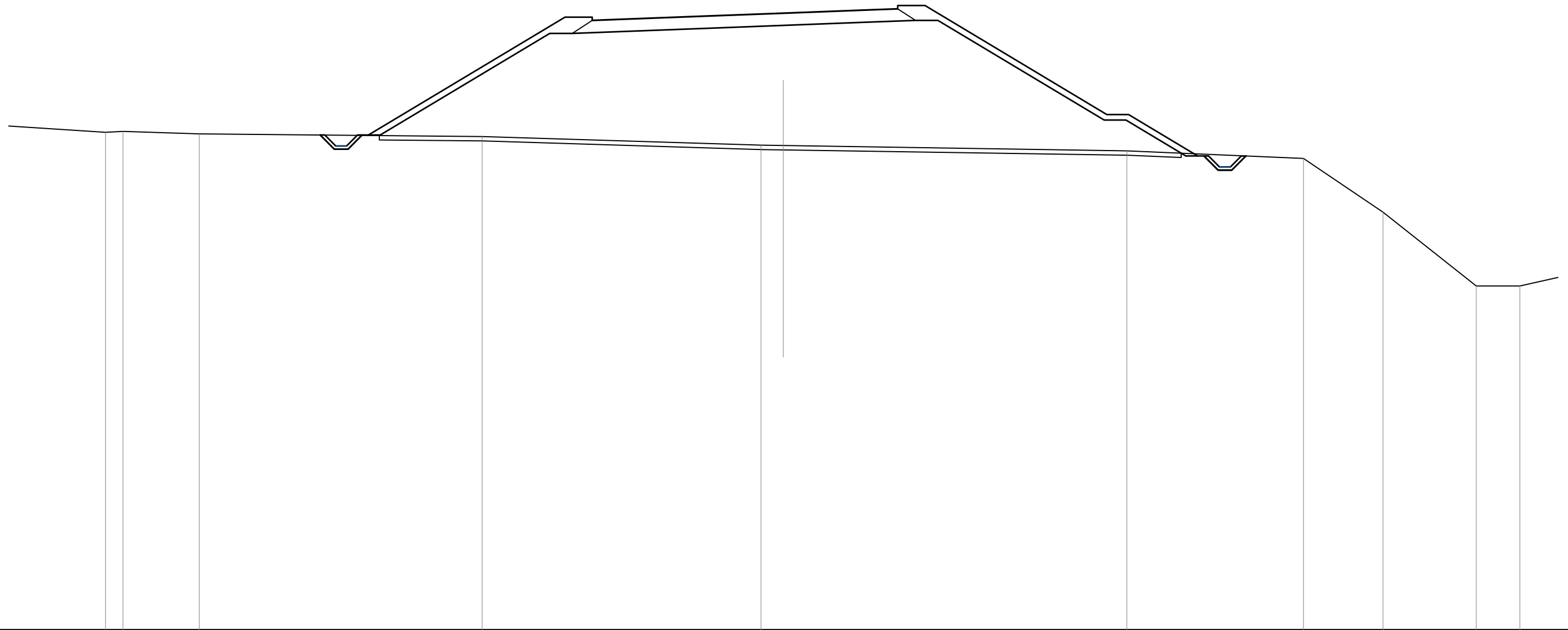
SCALA 1:200

Q.RIF. 359.00

| | | | | | | | | | | | | | |
|------------------------|------|--------|--------|--------|--------|--------|--------|--------|--------|--------|--------|--------|--------|
| QUOTE TERRENO | | 377.71 | 378.30 | 378.59 | 379.35 | 379.87 | 379.73 | | 379.43 | | 378.71 | 375.06 | 375.06 |
| DIST.PARZIALI TERRENO | 6.17 | 3.60 | 3.11 | 5.90 | 10.00 | 7.81 | 16.63 | 9.92 | 4.56 | 1.51 | 3.09 | | |
| QUOTE PROGETTO | | | | | | 386.84 | 387.02 | 387.16 | 387.30 | 387.35 | | | |
| DIST.PARZIALI PROGETTO | | | | | | 5.00 | 3.75 | 3.75 | 1.50 | | | | |

| | |
|---------------------------|-----------|
| SCAVI E BONIFICHE | |
| STERRO | 1.76 mq |
| SCOTICO RILEVATI | 36.75 m |
| RILEVATI | |
| RILEVATO | 152.23 mq |
| TERRENO VEGETALE RILEVATI | 27.75 m |
| SOVRASTRUTTURA | |
| PAVIMENTAZIONE | 14.00 m |

SEZIONE N. : 176
 Q. PROGETTO : 387.29
 DIST.PROG. : 3+500.000



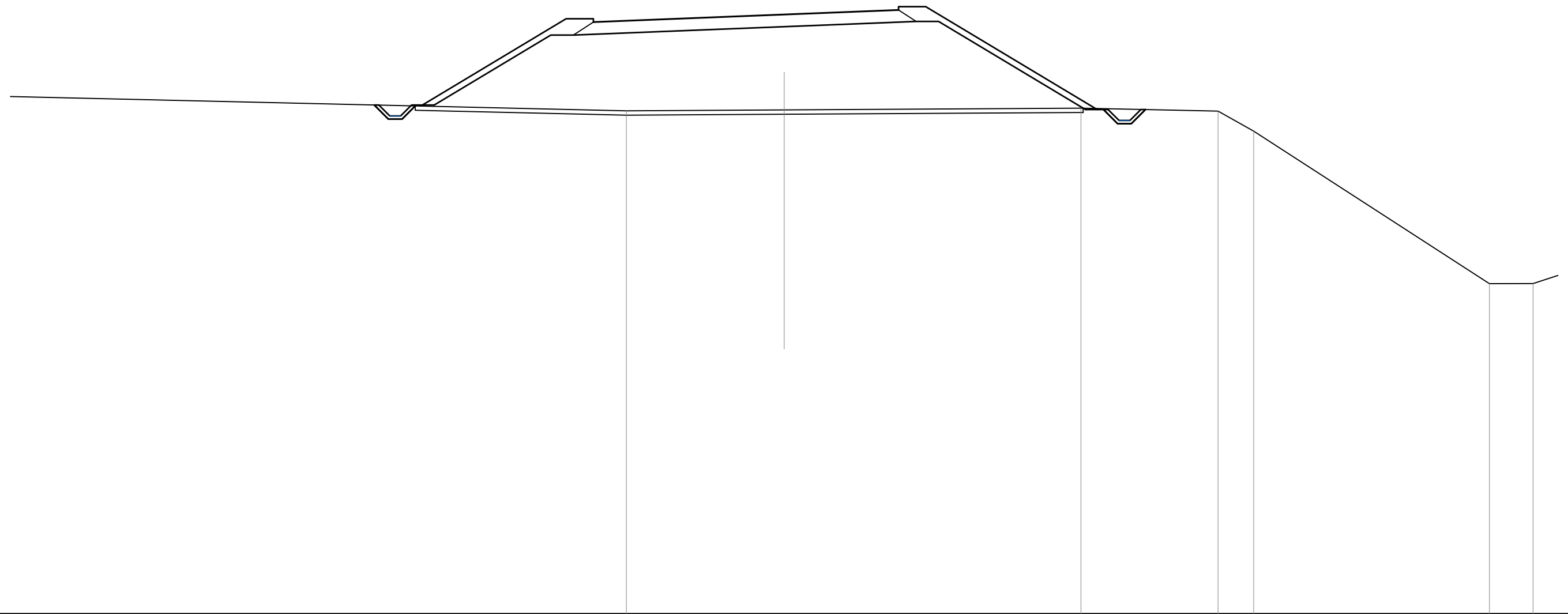
SCALA 1:200

Q.RIF. 359.00

| | | | | | | | | | | | | | | | | | | | | | | | |
|-------------------------------|------|--------|--------|--------|--------|--------|--------|--------|--------|--------|--------|--------|--------|--------|--------|--------|--------|--------|------|--------|--------|--|--------|
| QUOTE TERRENO | | 381.83 | 381.87 | 381.76 | | 381.64 | | 381.24 | 381.23 | | 380.98 | | 380.63 | 378.17 | 374.79 | 374.79 | | | | | | | |
| DIST.PARZIALI TERRENO | 7.78 | 0.80 | 3.49 | | 12.96 | | 12.78 | 1.02 | | 15.75 | | 8.09 | 3.64 | 4.27 | 2.00 | | | | | | | | |
| QUOTE PROGETTO | | | | | 381.69 | | 387.11 | 386.96 | 387.11 | 386.96 | | 387.15 | | 387.29 | 387.44 | 387.49 | 387.64 | 387.64 | | 382.64 | 382.64 | | 380.75 |
| DIST.PARZIALI PROGETTO | | | | | | 9.04 | | 1.25 | 5.01 | | 3.75 | 3.75 | 1.49 | 1.25 | | 8.33 | | 1.00 | 3.16 | | | | |

| | |
|---------------------------|----------|
| SCAVI E BONIFICHE | |
| STERRO | 1.68 mq |
| SCOTICO RILEVATI | 30.65 m |
| RILEVATI | |
| RILEVATO | 95.45 mq |
| TERRENO VEGETALE RILEVATI | 19.66 m |
| SOVRASTRUTTURA | |
| PAVIMENTAZIONE | 14.00 m |

SEZIONE N. : 177
 Q. PROGETTO : 387.52
 DIST.PROG. : 3+520.000



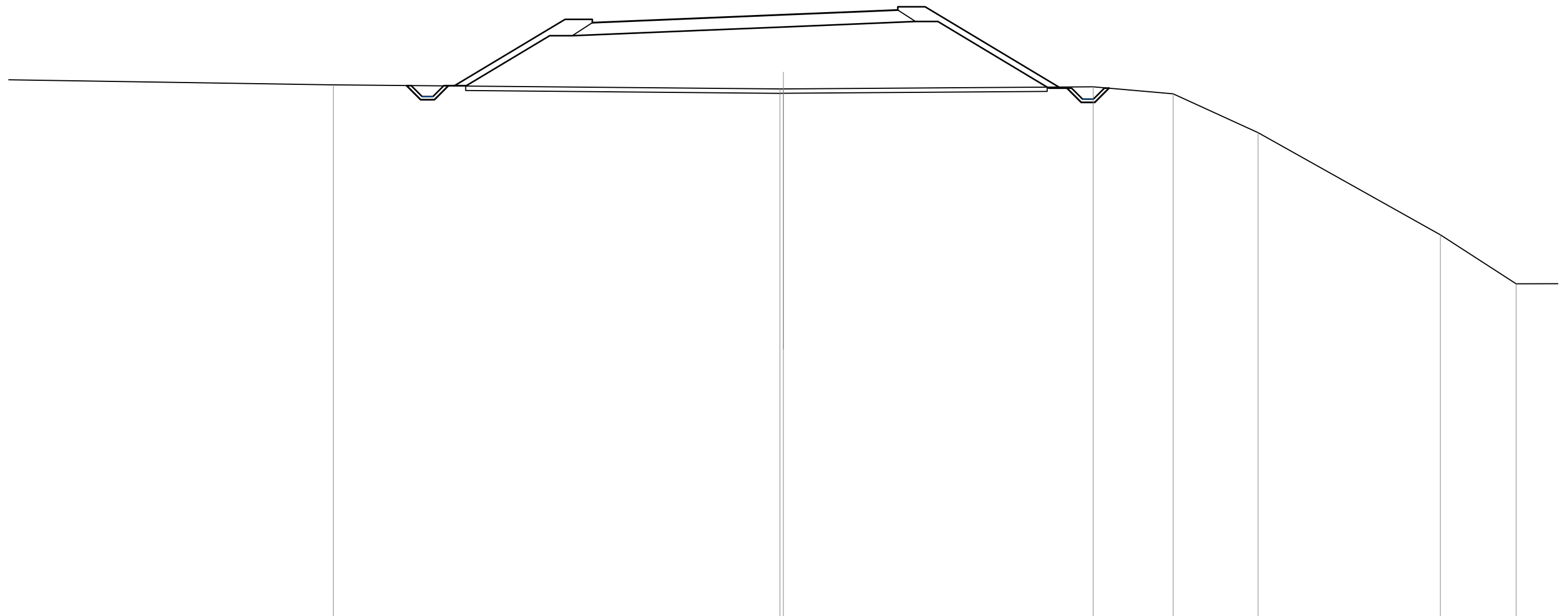
SCALA 1:200

Q.RIF. 360.00

| | | | | | | | | | | | | | | |
|------------------------|-------|------------------|--------|--------------------------------------|--------|--------|------|--------|------|--------------------------------------|--------|--------|--------|--------|
| QUOTE TERRENO | | | 383.10 | | 383.14 | | | 383.22 | | 383.08 | 382.17 | | 375.17 | 375.17 |
| DIST.PARZIALI TERRENO | 32.11 | | | 7.24 | | 13.61 | | 6.29 | 1.64 | 10.81 | | 2.00 | | |
| QUOTE PROGETTO | | 383.32 383.37 | | 387.32 387.17 387.32 387.17 | | 387.37 | | 387.52 | | 387.67 387.73 387.88 387.88 | | 383.16 | | |
| DIST.PARZIALI PROGETTO | | 6.59 | 1.25 | 5.00 | 3.75 | 3.75 | 1.50 | 1.25 | 7.87 | | | | | |

| | |
|---------------------------|----------|
| SCAVI E BONIFICHE | |
| STERRO | 1.79 mq |
| SCOTICO RILEVATI | 26.65 m |
| RILEVATI | |
| RILEVATO | 65.93 mq |
| TERRENO VEGETALE RILEVATI | 15.97 m |
| SOVRASTRUTTURA | |
| PAVIMENTAZIONE | 14.00 m |

SEZIONE N. : 178
 Q. PROGETTO : 387.74
 DIST.PROG. : 3+540.000



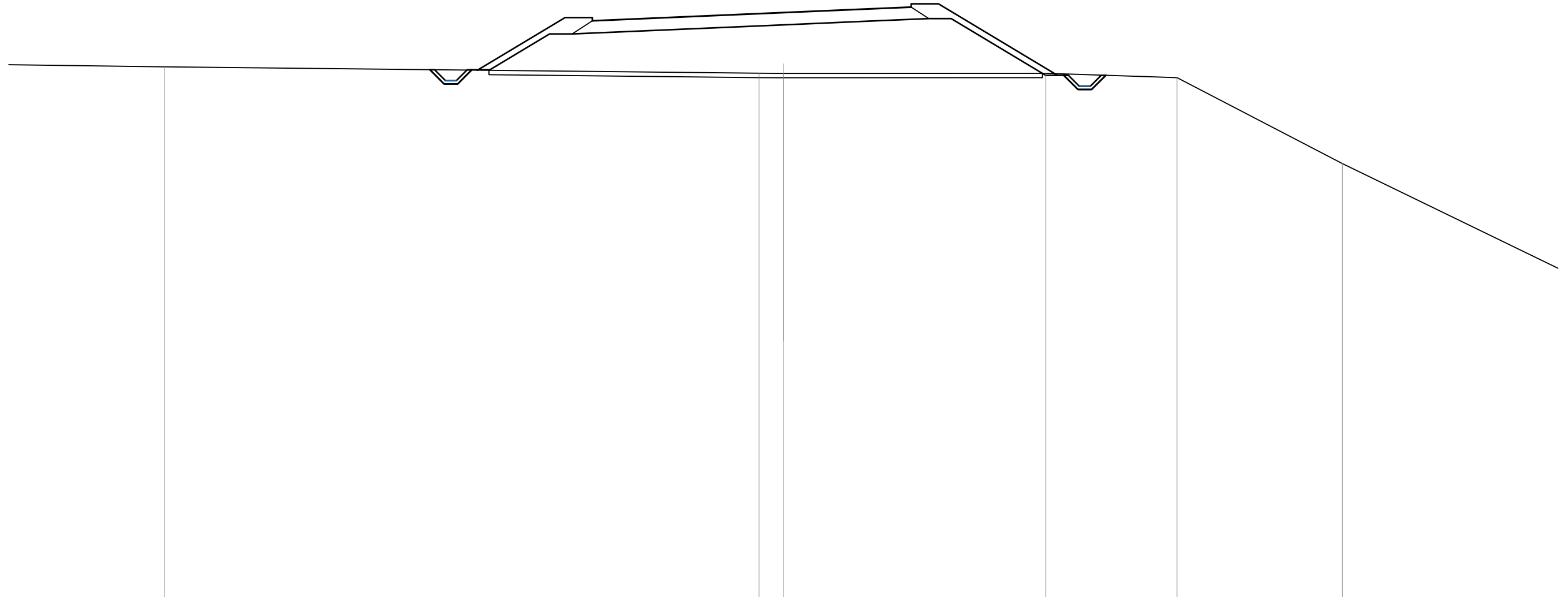
SCALA 1:200

Q.RIF. 360.00

| | | | | | | | | | | | | | |
|------------------------|--|--------|--------|--------------------------------------|------|------------------|--------|--------------------------------------|--------|--------|------|--------|--------|
| QUOTE TERRENO | | 384.53 | | | | 384.35 384.35 | | 384.45 | 384.12 | 382.34 | | 377.66 | 375.42 |
| DIST.PARZIALI TERRENO | | | 20.47 | | | | 14.20 | | 3.67 | 3.89 | 8.35 | 3.47 | 2.00 |
| QUOTE PROGETTO | | | 384.48 | 387.53 387.38 387.53 387.38 | | 387.59 | 387.74 | 387.90 387.96 388.11 388.11 | | 384.38 | | | |
| DIST.PARZIALI PROGETTO | | | 5.09 | 1.25 | 5.00 | 3.75 | 3.75 | 1.50 | 1.25 | 6.22 | | | |

| | |
|---------------------------|----------|
| SCAVI E BONIFICHE | |
| STERRO | 1.77 mq |
| SCOTICO RILEVATI | 25.37 m |
| RILEVATI | |
| RILEVATO | 51.82 mq |
| TERRENO VEGETALE RILEVATI | 13.85 m |
| SOVRASTRUTTURA | |
| PAVIMENTAZIONE | 14.61 m |

SEZIONE N. : 179
 Q. PROGETTO : 387.97
 DIST.PROG. : 3+560.000



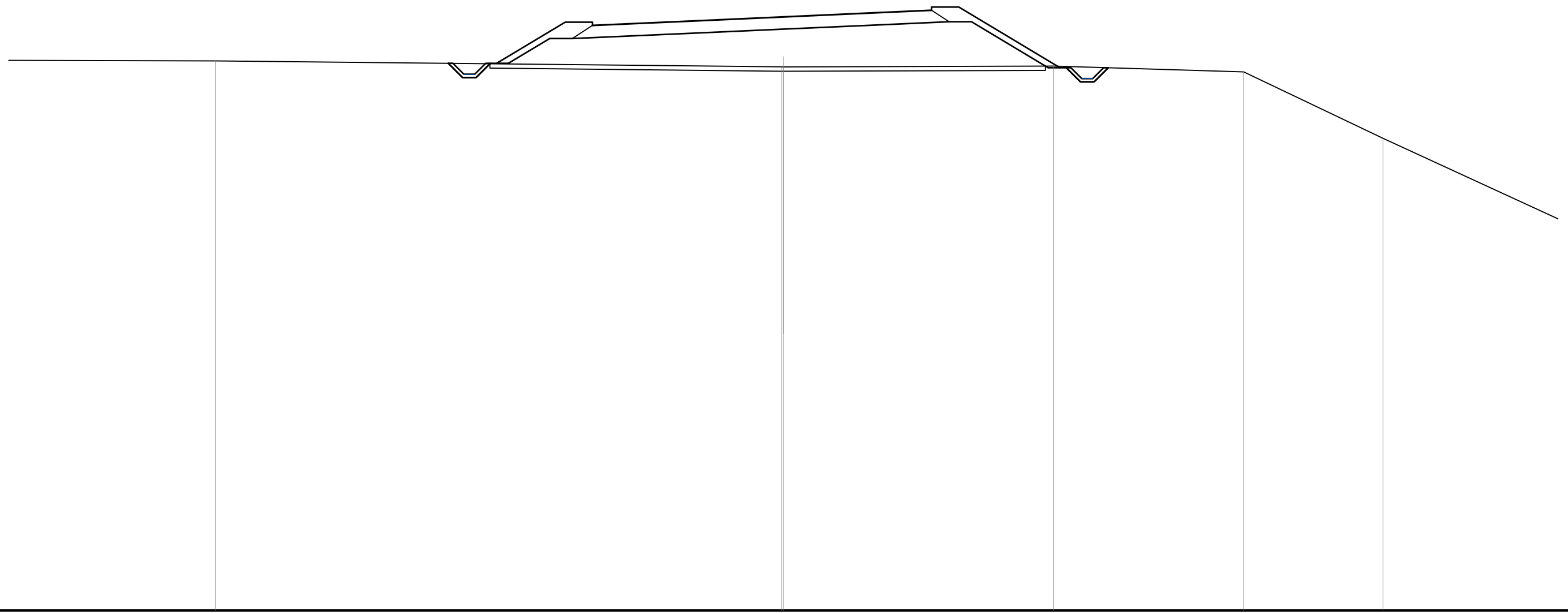
SCALA 1:200

Q.RIF. 361.00

| | | | | | | | | | | | | | |
|------------------------|--------|--------|--------|--------|--------|--------|--------|--------|--------|--------|--------|--------|--------|
| QUOTE TERRENO | 385.49 | | | | | 385.19 | 385.19 | | | 385.19 | 384.99 | 381.05 | |
| DIST.PARZIALI TERRENO | | 27.24 | | | | 1.11 | | 12.03 | | 6.01 | 7.58 | 10.56 | |
| QUOTE PROGETTO | | 385.33 | 387.74 | 387.59 | 387.74 | 387.59 | 387.81 | 387.97 | 388.13 | 388.22 | 388.37 | 388.37 | 385.10 |
| DIST.PARZIALI PROGETTO | | | 4.02 | 1.25 | 5.00 | 3.75 | 3.75 | 2.11 | 1.25 | 5.46 | | | |

| SCAVI E BONIFICHE | |
|---------------------------|----------|
| STERRO | 1.76 mq |
| SCOTICO RILEVATI | 25.46 m |
| RILEVATI | |
| RILEVATO | 41.53 mq |
| TERRENO VEGETALE RILEVATI | 11.86 m |
| SOVRASTRUTTURA | |
| PAVIMENTAZIONE | 15.55 m |

SEZIONE N. : 180
Q. PROGETTO : 388.20
DIST.PROG. : 3+580.000



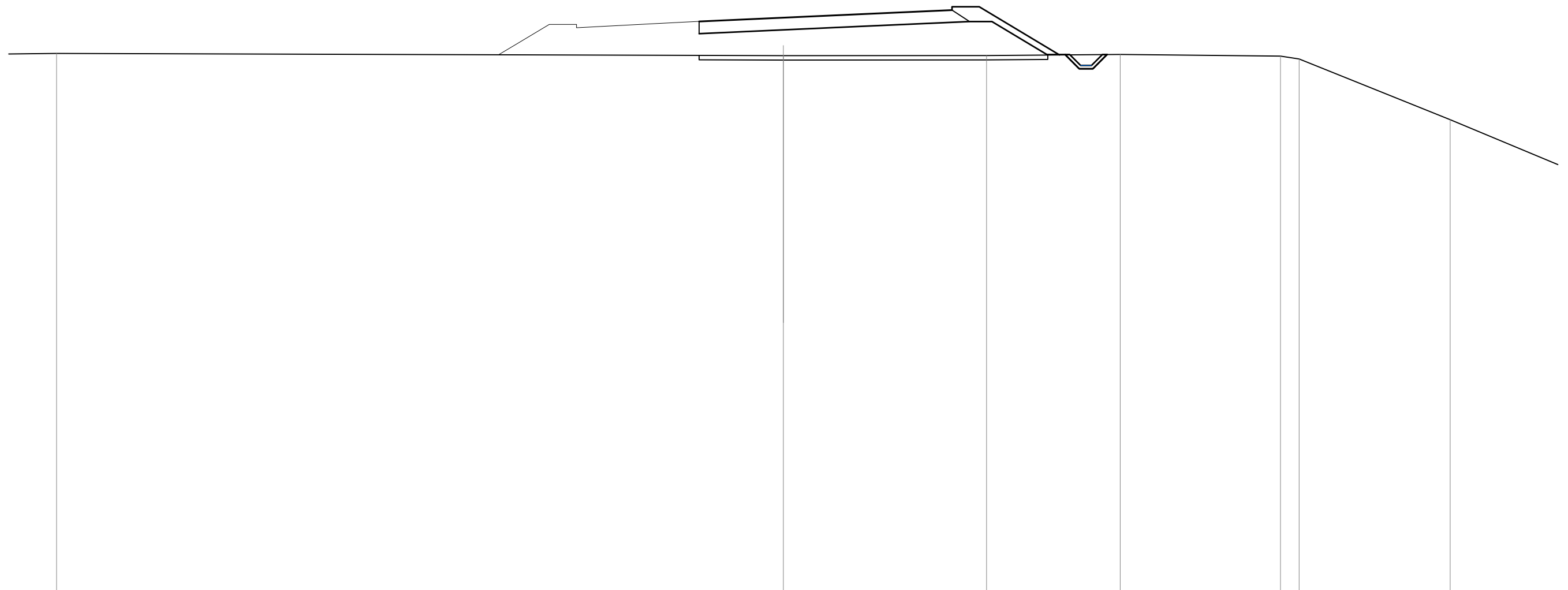
SCALA 1:200

Q.RIF. 361.00

| | | | | | | | | | | | | | | | | | |
|------------------------|--------|------------------|--------------------------------------|--------|------------------|--------|----------------------------|--------|------|------|--|-------|--|--|--|--|--|
| QUOTE TERRENO | 366.18 | | | | | | | | | | | | | | | | |
| DIST.PARZIALI TERRENO | 13.73 | 25.96 | | | | 12.38 | | 8.72 | | 6.38 | | 12.94 | | | | | |
| QUOTE PROGETTO | | 386.05 386.07 | 387.96 387.81 387.96 387.81 | 388.03 | 388.20 388.91 | 388.36 | 388.50 388.65 388.65 | 388.87 | | | | | | | | | |
| DIST.PARZIALI PROGETTO | | 3.14 | 1.25 | 5.00 | 3.75 | 3.75 | 3.05 | 1.25 | 4.64 | | | | | | | | |

| | |
|---------------------------|----------|
| SCAVI E BONIFICHE | |
| STERRO | 0.82 mq |
| SCOTICO RILEVATI | 15.98 m |
| RILEVATI | |
| RILEVATO | 22.73 mq |
| TERRENO VEGETALE RILEVATI | 5.69 m |
| SOVRASTRUTTURA | |
| PAVIMENTAZIONE | 11.59 m |

SEZIONE N. : 181
 Q. PROGETTO : 388.42
 DIST.PROG. : 3+600.000



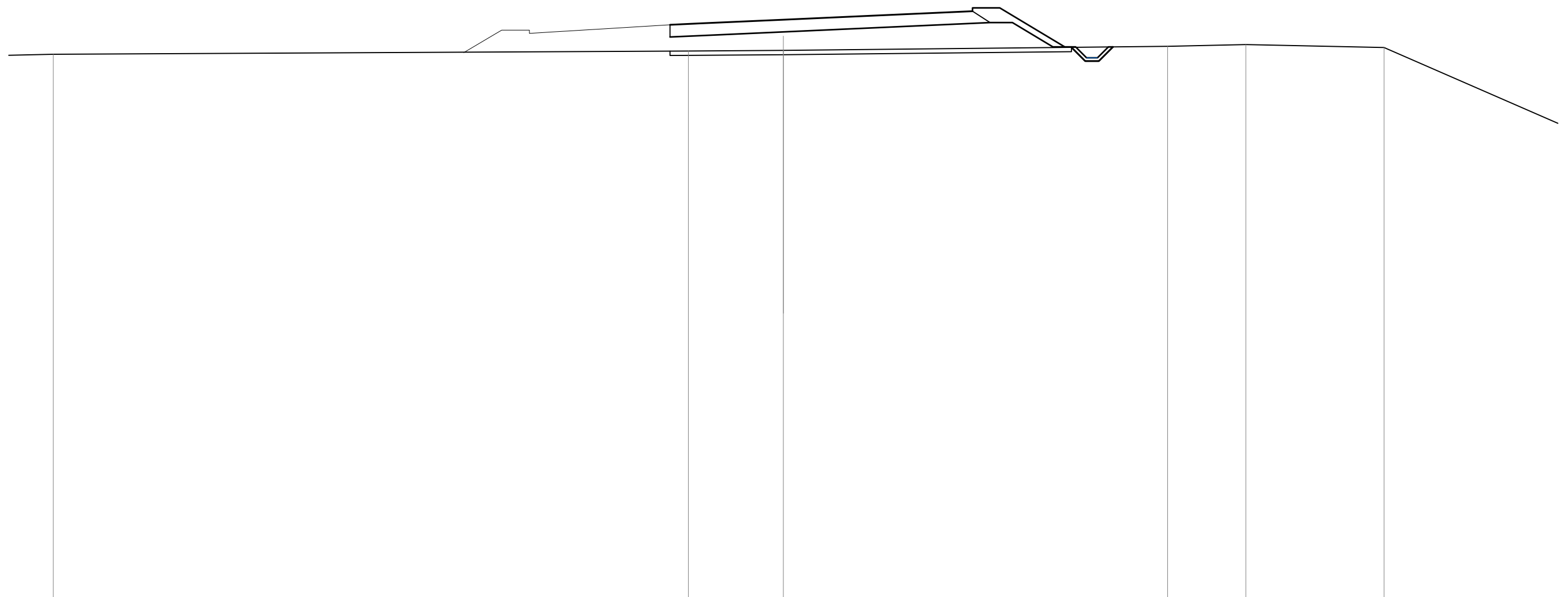
SCALA 1:200

Q.RIF. 362.00

| | | | | | | | | | | | | |
|------------------------|--------|-------|--------|--------|--------|--------|--------|------|--------|--------|------|--------|
| QUOTE TERRENO | 366.78 | | 366.68 | | 366.68 | | 366.74 | | 366.66 | 366.53 | | 363.75 |
| DIST.PARZIALI TERRENO | | 33.30 | | 9.31 | | 6.13 | | 7.34 | 0.86 | | 6.92 | |
| QUOTE PROGETTO | | | 388.25 | 388.42 | 388.59 | 388.77 | 388.92 | | 386.71 | | | |
| DIST.PARZIALI PROGETTO | | | 3.75 | 3.75 | 3.98 | 1.25 | 3.68 | | | | | |

| | |
|---------------------------|----------|
| SCAVI E BONIFICHE | |
| STERRO | 0.81 mq |
| SCOTICO RILEVATI | 18.40 m |
| RILEVATI | |
| RILEVATO | 19.43 mq |
| TERRENO VEGETALE RILEVATI | 4.88 m |
| SOVRASTRUTTURA | |
| PAVIMENTAZIONE | 13.86 m |

SEZIONE N. : 182
 Q. PROGETTO : 388.65
 DIST.PROG. : 3+620.000



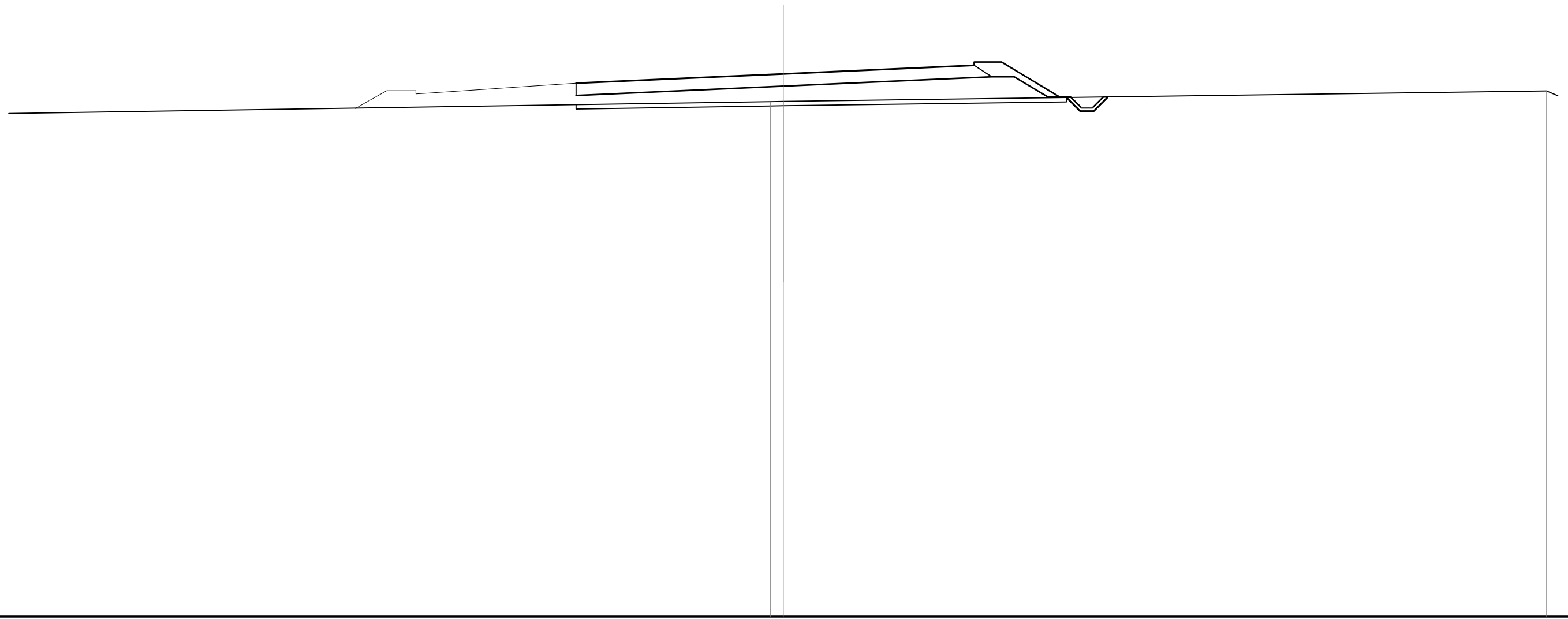
SCALA 1:200

Q.RIF. 362.00

| | | | | | | | | | | | | |
|------------------------|--------|-------|--------|--------|--------|--------|--------|--------|--------|--------|--------|--------|
| QUOTE TERRENO | 387.06 | | | 387.21 | 387.24 | | | | 387.43 | 387.51 | | 387.37 |
| DIST.PARZIALI TERRENO | | 29.11 | | 4.35 | | | 17.61 | | 3.58 | 6.33 | | |
| QUOTE PROGETTO | | | 388.41 | 388.48 | 388.65 | 388.82 | 389.04 | 389.19 | 389.19 | | 387.40 | 387.38 |
| DIST.PARZIALI PROGETTO | | | 1.44 | 3.75 | 3.75 | 4.92 | 1.25 | 2.98 | | | | |

| | |
|---------------------------|----------|
| SCAVI E BONIFICHE | |
| STERRO | 0.80 mq |
| SCOTICO RILEVATI | 22.48 m |
| RILEVATI | |
| RILEVATO | 19.72 mq |
| TERRENO VEGETALE RILEVATI | 4.51 m |
| SOVRASTRUTTURA | |
| PAVIMENTAZIONE | 18.25 m |

SEZIONE N. : 183
 Q. PROGETTO : 388.87
 DIST.PROG. : 3+640.000



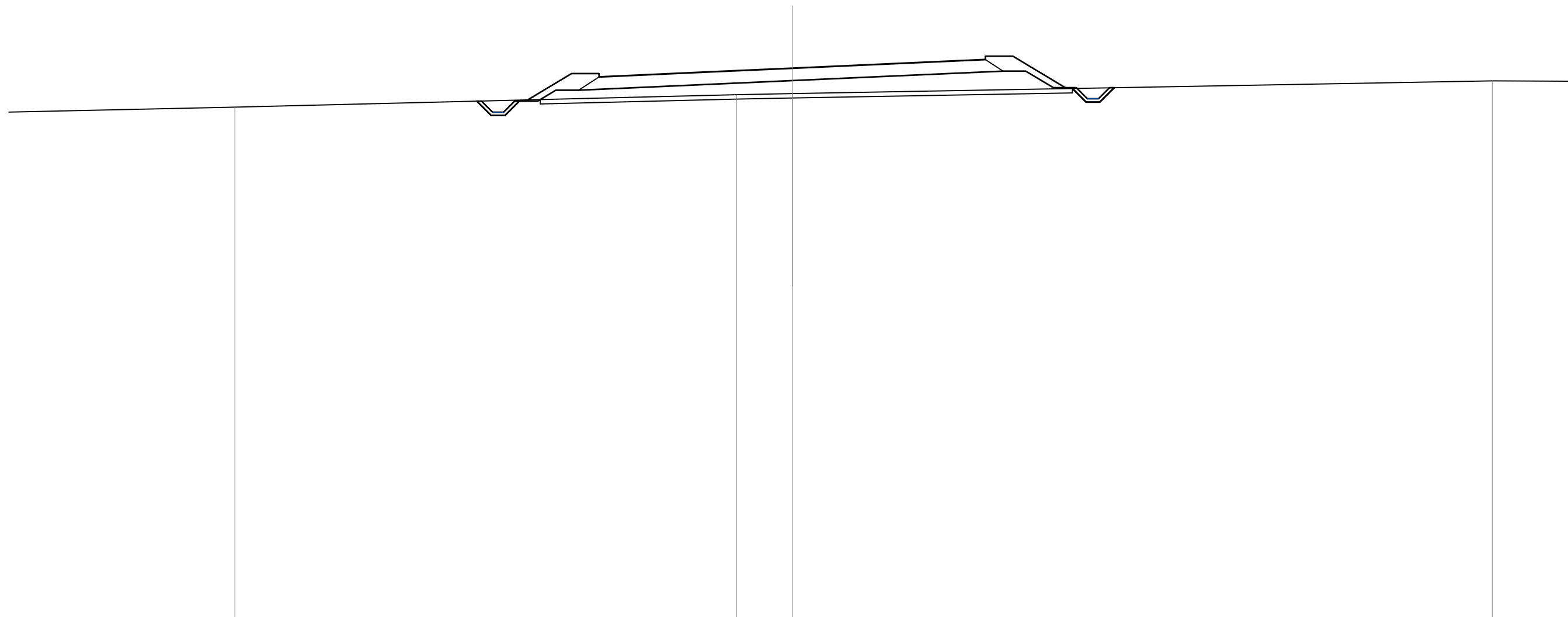
SCALA 1:200

Q.RIF. 364.00

| | | | | | | | | | | | | | | | |
|------------------------|-------|--|--------|------|--------|-------|--------|------|--------|--------|--------|--------|--------|--------|--------|
| QUOTE TERRENO | | | | | | | | | | 387.60 | 387.61 | 388.09 | | | |
| DIST.PARZIALI TERRENO | 39.79 | | | | 0.99 | 34.98 | | | | | | | | | |
| QUOTE PROGETTO | | | 388.45 | | 388.70 | | 388.87 | | 389.04 | | 389.27 | 389.42 | 389.42 | 387.82 | 387.79 |
| DIST.PARZIALI PROGETTO | | | | 5.75 | | 3.75 | | 3.75 | | 5.00 | | 1.25 | 2.67 | | |

| | |
|---------------------------|----------|
| SCAVI E BONIFICHE | |
| STERRO | 1.73 mq |
| SCOTICO RILEVATI | 24.11 m |
| RILEVATI | |
| RILEVATO | 18.36 mq |
| TERRENO VEGETALE RILEVATI | 8.00 m |
| SOVRASTRUTTURA | |
| PAVIMENTAZIONE | 17.50 m |

SEZIONE N. : 183A
 Q. PROGETTO : 389.04
 DIST.PROG. : 3+655.000



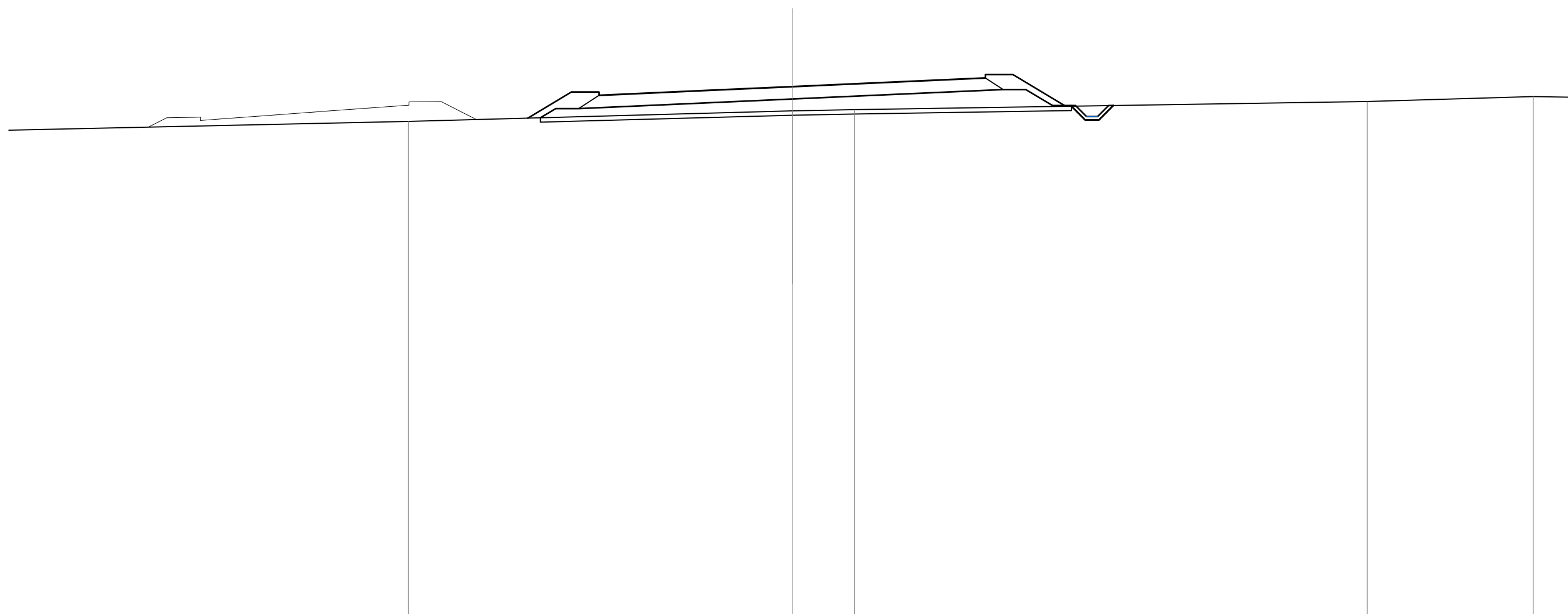
SCALA 1:200

Q.RIF. 364.00

| | | | | | | | | | | | | | | | |
|------------------------|--------|--------|--------|--------|--------|--------|--------|--------|--------|--|--------|--------|--------|--------|--------|
| QUOTE TERRENO | 387.28 | | | | 387.84 | 387.90 | | | | | | | | 388.47 | |
| DIST.PARZIALI TERRENO | | 22.73 | | | 2.53 | | 31.71 | | | | | | | 7.21 | |
| QUOTE PROGETTO | | 387.55 | 388.80 | 388.65 | 388.80 | 388.65 | 388.87 | 389.04 | 389.21 | | 389.44 | 389.59 | 389.59 | 388.16 | 388.12 |
| DIST.PARZIALI PROGETTO | | | 2.08 | 1.25 | 5.01 | | 3.75 | 3.75 | 4.99 | | 1.25 | 2.38 | | | |

| | |
|---------------------------|----------|
| SCAVI E BONIFICHE | |
| STERRO | 0.81 mq |
| SCOTICO RILEVATI | 24.07 m |
| RILEVATI | |
| RILEVATO | 17.56 mq |
| TERRENO VEGETALE RILEVATI | 7.83 m |
| SOVRASTRUTTURA | |
| PAVIMENTAZIONE | 17.50 m |

SEZIONE N. : 184
 Q. PROGETTO : 389.10
 DIST.PROG. : 3+660.000



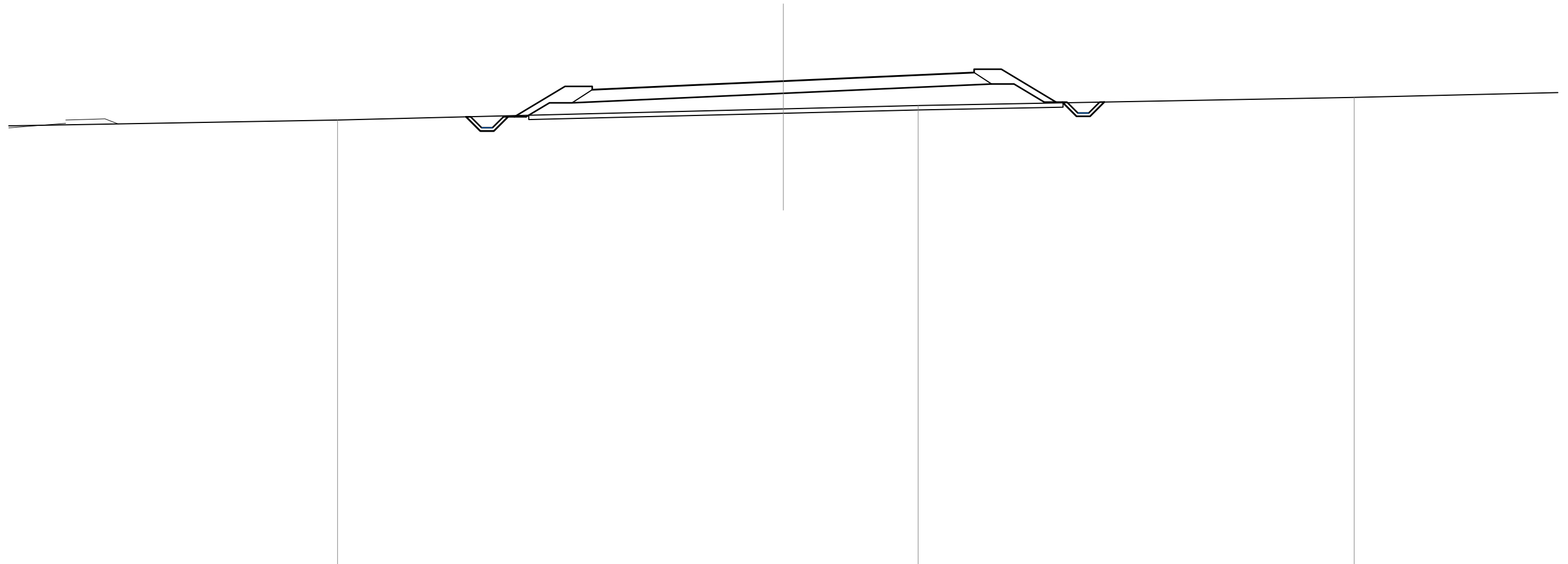
SCALA 1:200

Q.RIF. 365.00

| | | | | | | | | | | | | | | | | |
|------------------------|-------|--------|--------|--------|--------|--------|--------|-------|--------|--------|--------|--------|--------|--------|--------|--------|
| QUOTE TERRENO | | 387.52 | | | 388.00 | 388.06 | | | 388.42 | | 388.65 | | | | | |
| DIST.PARZIALI TERRENO | 32.60 | | 17.40 | | | 2.82 | | 23.22 | | | 7.52 | | | | | |
| QUOTE PROGETTO | | | 387.67 | 388.86 | 388.71 | 388.86 | 388.71 | | 388.93 | 389.10 | 389.27 | 389.49 | 389.64 | 389.64 | 388.24 | 388.21 |
| DIST.PARZIALI PROGETTO | | | 1.97 | 1.25 | 5.01 | | 3.75 | 3.75 | 4.99 | 1.25 | 2.33 | | | | | |

| | |
|---------------------------|----------|
| SCAVI E BONIFICHE | |
| STERRO | 1.72 mq |
| SCOTICO RILEVATI | 24.49 m |
| RILEVATI | |
| RILEVATO | 21.11 mq |
| TERRENO VEGETALE RILEVATI | 8.43 m |
| SOVRASTRUTTURA | |
| PAVIMENTAZIONE | 17.50 m |

SEZIONE N. : 185
 Q. PROGETTO : 389.32
 DIST.PROG. : 3+680.000



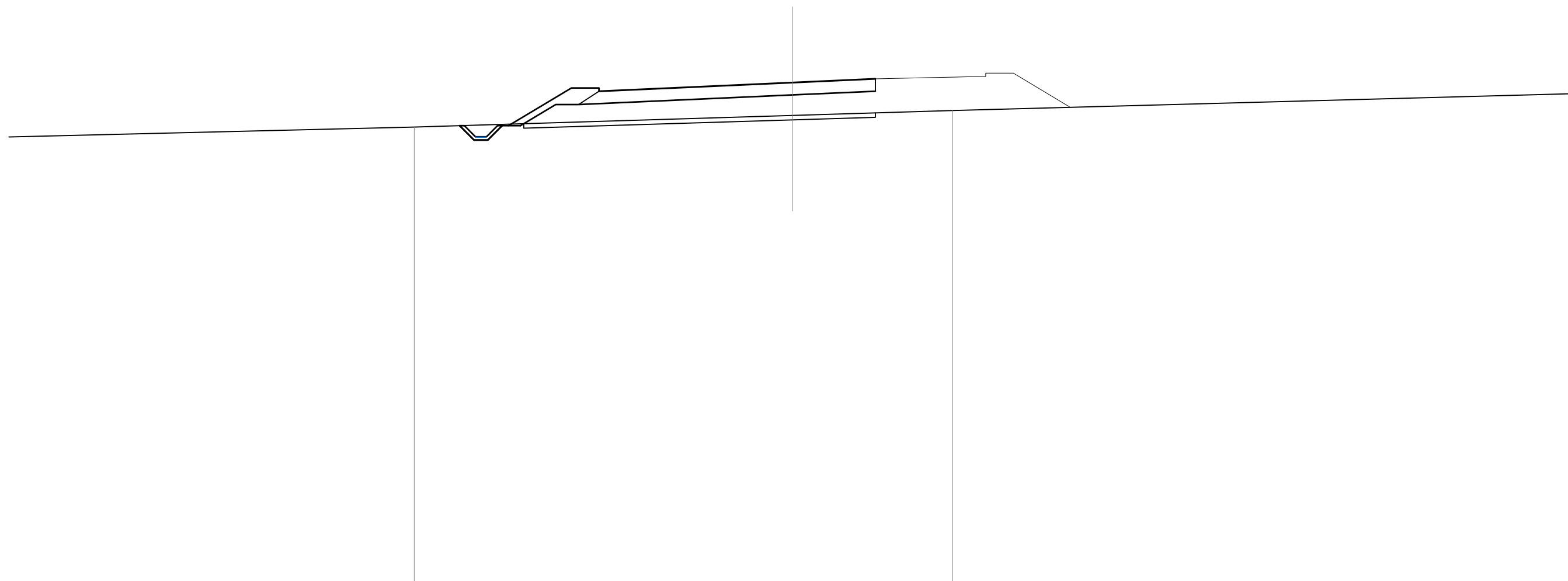
SCALA 1:200

Q.RIF. 367.00

| | | | | | | | | | | | | | | | | |
|------------------------|--|--------|--------|--------|--------|--------|--------|--------|--------|--------|--------|--------|--------|--------|--------|--------|
| QUOTE TERRENO | | 387.54 | | | | 388.05 | | 388.20 | | | | 388.58 | | | | |
| DIST.PARZIALI TERRENO | | | 20.43 | | | | 6.18 | | | 19.98 | | | 12.56 | | | |
| QUOTE PROGETTO | | | 387.69 | 389.08 | 388.93 | 389.08 | 388.93 | | 389.16 | 389.32 | 389.49 | 389.72 | 389.87 | 389.87 | 389.36 | 388.32 |
| DIST.PARZIALI PROGETTO | | | 2.32 | 1.25 | 5.01 | | 3.75 | 3.75 | | 4.99 | 1.25 | 2.51 | | | | |

| | |
|---------------------------|----------|
| SCAVI E BONIFICHE | |
| STERRO | 0.96 mq |
| SCOTICO RILEVATI | 15.94 m |
| RILEVATI | |
| RILEVATO | 16.55 mq |
| TERRENO VEGETALE RILEVATI | 4.72 m |
| SOVRASTRUTTURA | |
| PAVIMENTAZIONE | 12.52 m |

SEZIONE N. : 187
 Q. PROGETTO : 389.78
 DIST.PROG. : 3+720.000



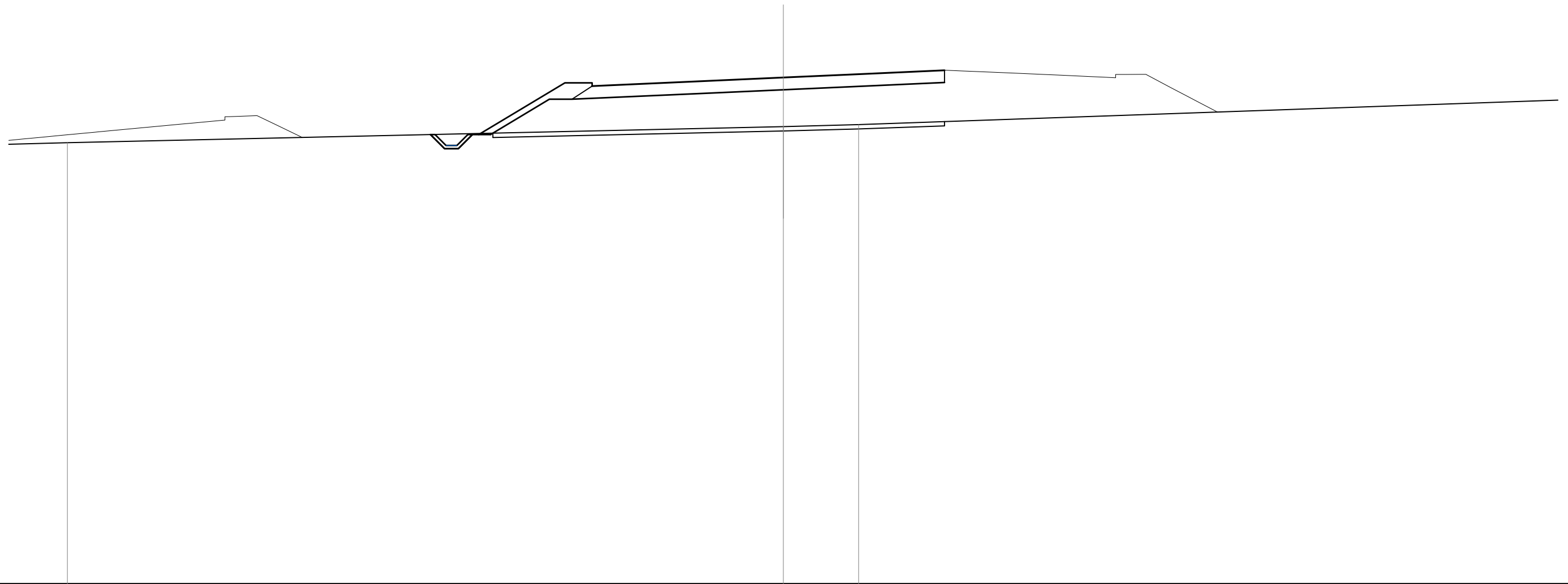
SCALA 1:200

Q.RIF. 367.00

| | | | | | | | | | | | |
|------------------------|-------|--------|--------|--------|--------|--------|--------|--------|--------|--------|--------|
| QUOTE TERRENO | | 387.76 | | | | 388.29 | | 388.51 | | | |
| DIST.PARZIALI TERRENO | 32.87 | | | 17.13 | | | 7.26 | | 42.74 | | |
| QUOTE PROGETTO | | | 387.82 | 389.53 | 389.38 | 389.53 | 389.38 | 389.61 | 389.78 | 389.94 | 389.95 |
| DIST.PARZIALI PROGETTO | | | 2.85 | 1.25 | 5.01 | | 3.75 | 3.75 | | | |

| | |
|---------------------------|----------|
| SCAVI E BONIFICHE | |
| STERRO | 0.93 mq |
| SCOTICO RILEVATI | 20.70 m |
| RILEVATI | |
| RILEVATO | 35.82 mq |
| TERRENO VEGETALE RILEVATI | 6.01 m |
| SOVRASTRUTTURA | |
| PAVIMENTAZIONE | 16.15 m |

SEZIONE N. : 189
 Q. PROGETTO : 390.23
 DIST.PROG. : 3+760.000



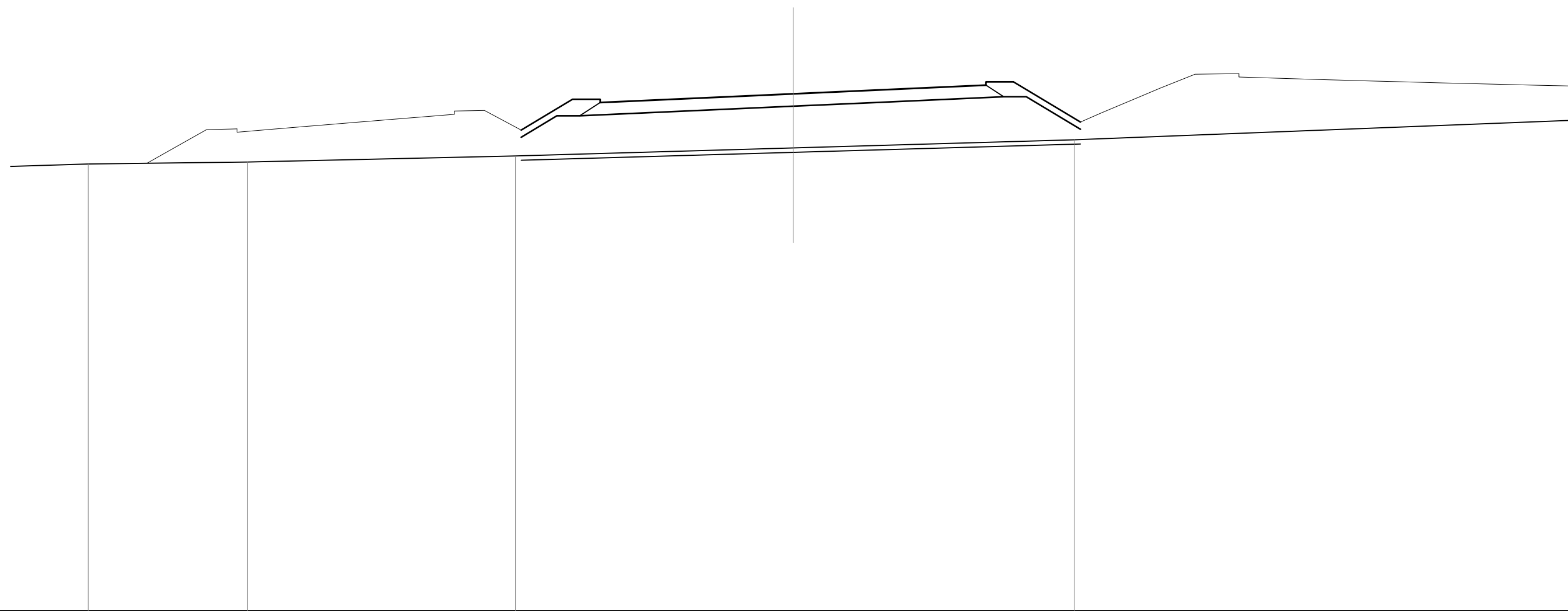
SCALA 1:200

Q.RIF. 367.00

| | | | | | | | | | | | | |
|------------------------|--------|--------|--------|--------|--------|--------|--------|--------|--------|--------|--------|--------|
| QUOTE TERRENO | 387.24 | | | | | 387.98 | 388.07 | | | | | |
| DIST.PARZIALI TERRENO | | 32.81 | | | | 3.45 | | 33.55 | | | | |
| QUOTE PROGETTO | | 387.61 | 389.98 | 389.83 | 389.98 | 389.83 | 390.06 | 387.98 | 390.23 | 388.07 | 390.40 | 390.56 |
| DIST.PARZIALI PROGETTO | | | 3.95 | 1.25 | 5.01 | 3.75 | 3.75 | 3.64 | | | | |

| | |
|---------------------------|----------|
| SCAVI E BONIFICHE | |
| SCOTICO RILEVATI | 25.38 m |
| RILEVATI | |
| RILEVATO | 50.46 mq |
| TERRENO VEGETALE RILEVATI | 9.07 m |
| SOVRASTRUTTURA | |
| PAVIMENTAZIONE | 17.50 m |

SEZIONE N. : 190
 Q. PROGETTO : 390.45
 DIST.PROG. : 3+780.000



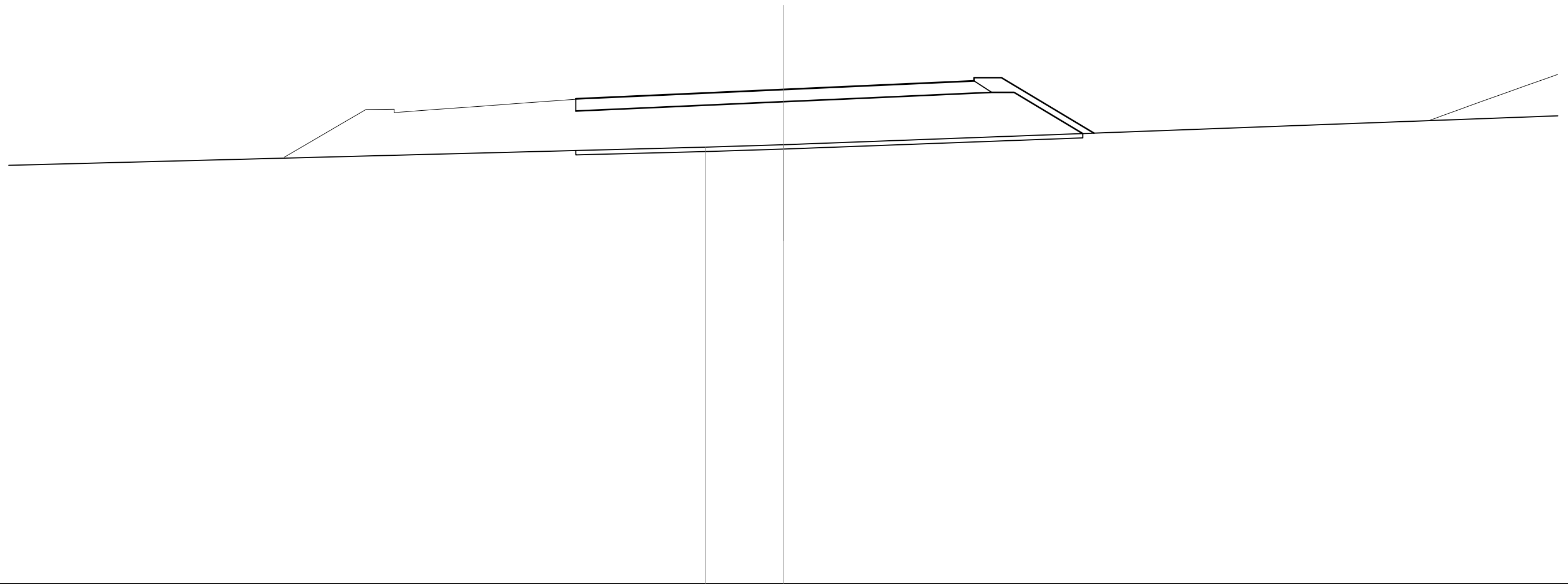
SCALA 1:200

Q.RIF. 367.00

| | | | | | | | | | | | | | | | |
|------------------------|--------|--------|--------|--------|--------|--------|--------|--------|--------|--------|--------|--------|--------|--------|--------|
| QUOTE TERRENO | 387.28 | 387.36 | 387.64 | 388.00 | 388.37 | | | | | | | | | | |
| DIST.PARZIALI TERRENO | 7.23 | 12.15 | 12.60 | 12.74 | 37.26 | | | | | | | | | | |
| QUOTE PROGETTO | | 387.60 | 388.81 | 390.21 | 390.06 | 390.21 | 390.06 | 390.28 | 390.45 | 390.62 | 390.85 | 391.00 | 391.00 | 389.17 | 388.43 |
| DIST.PARZIALI PROGETTO | | 2.02 | 2.33 | 1.25 | 5.01 | 3.75 | 3.75 | 4.99 | 1.25 | 3.04 | 1.24 | | | | |

| | |
|---------------------------|----------|
| SCAVI E BONIFICHE | |
| SCOTICO RILEVATI | 23.24 m |
| RILEVATI | |
| RILEVATO | 47.21 mq |
| TERRENO VEGETALE RILEVATI | 6.33 m |
| SOVRASTRUTTURA | |
| PAVIMENTAZIONE | 18.26 m |

SEZIONE N. : 191
 Q. PROGETTO : 390.68
 DIST.PROG. : 3+800.000



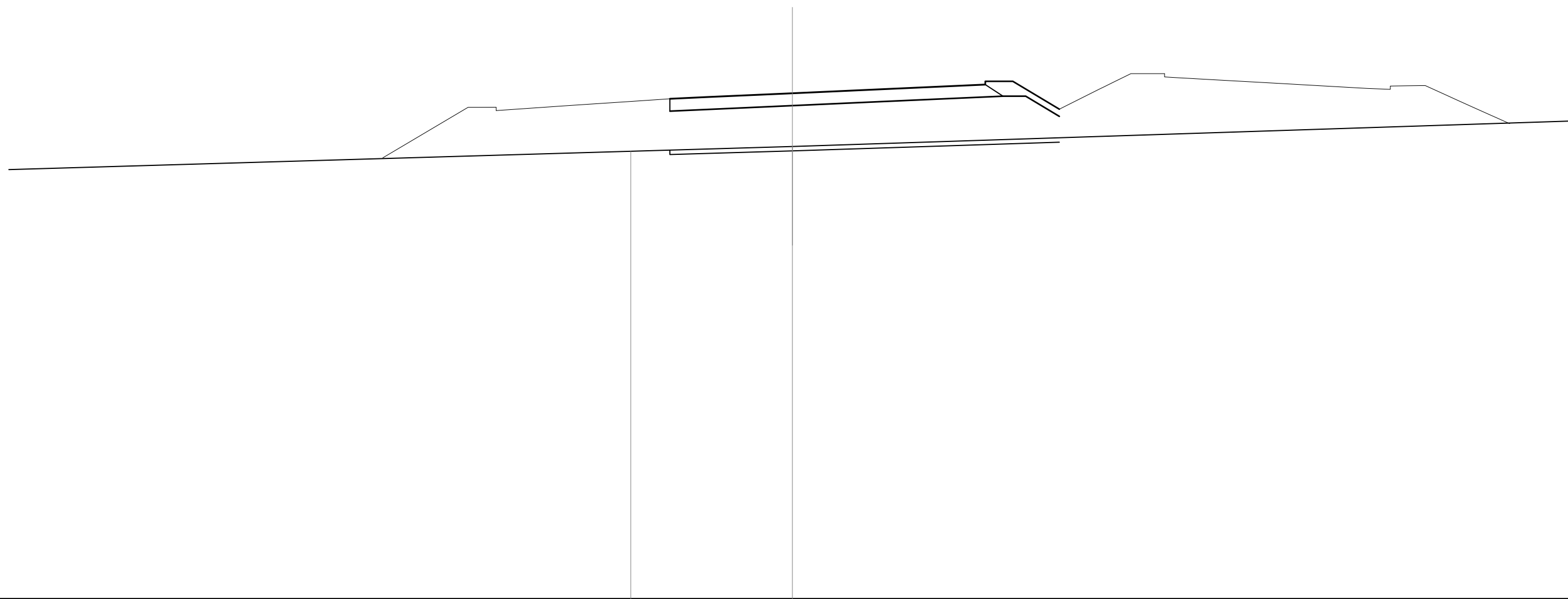
SCALA 1:200

Q.RIF. 368.00

| | | | | | | | | | |
|------------------------|-------|--------|--------|--------|--------|--------|--------|--------|--------|
| QUOTE TERRENO | | | 388.04 | 388.15 | | | | | |
| DIST.PARZIALI TERRENO | 32.59 | | | 3.56 | | | | | 46.43 |
| QUOTE PROGETTO | | 390.25 | 390.51 | 390.68 | 390.85 | 391.07 | 391.22 | 391.22 | 388.68 |
| DIST.PARZIALI PROGETTO | | | 5.76 | 3.75 | 3.75 | 5.00 | 1.25 | 4.24 | |

| | |
|---------------------------|----------|
| SCAVI E BONIFICHE | |
| SCOTICO RILEVATI | 17.66 m |
| RILEVATI | |
| RILEVATO | 35.83 mq |
| TERRENO VEGETALE RILEVATI | 3.86 m |
| SOVRASTRUTTURA | |
| PAVIMENTAZIONE | 14.29 m |

SEZIONE N. : 192
 Q. PROGETTO : 390.90
 DIST.PROG. : 3+820.000



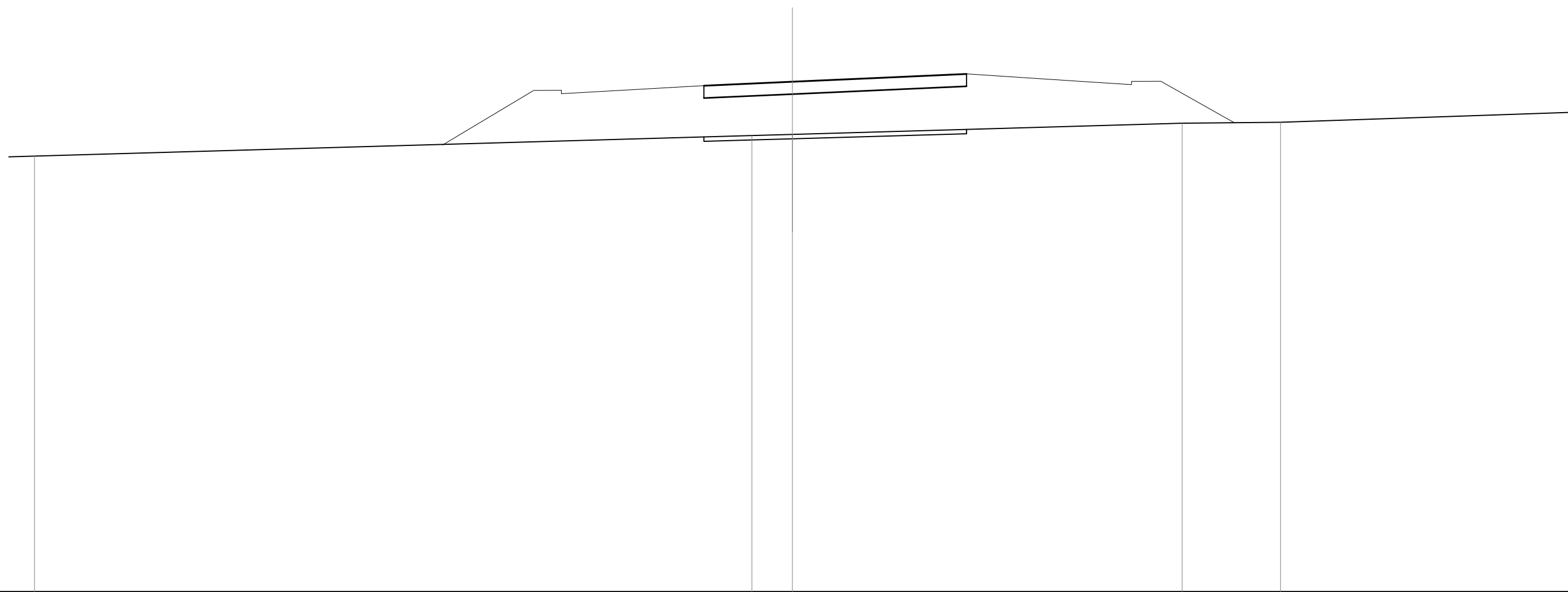
SCALA 1:200

Q.RIF. 368.00

| | | | | | | | | | | | | | |
|------------------------|-------|--------|--------|--------|--------|--------|--|--------|--------|--------|--------|--------|-------|
| QUOTE TERRENO | | 388.28 | | 388.50 | | | | | | | | | |
| DIST.PARZIALI TERRENO | 42.68 | | 7.32 | | | | | | | | | | 50.00 |
| QUOTE PROGETTO | | | 390.66 | 390.74 | 390.90 | 391.07 | | 391.30 | 391.45 | 391.45 | 390.18 | 388.96 | |
| DIST.PARZIALI PROGETTO | | | 1.80 | 3.75 | 3.75 | 4.99 | | 1.25 | 2.11 | 2.04 | | | |

| | |
|--------------------------|----------|
| SCAVI E BONIFICHE | |
| SCOTICO RILEVATI | 11.90 m |
| RILEVATI | |
| RILEVATO | 24.48 mq |
| SOVRASTRUTTURA | |
| PAVIMENTAZIONE | 11.90 m |

SEZIONE N. : 193
 Q. PROGETTO : 391.13
 DIST.PROG. : 3+840.000



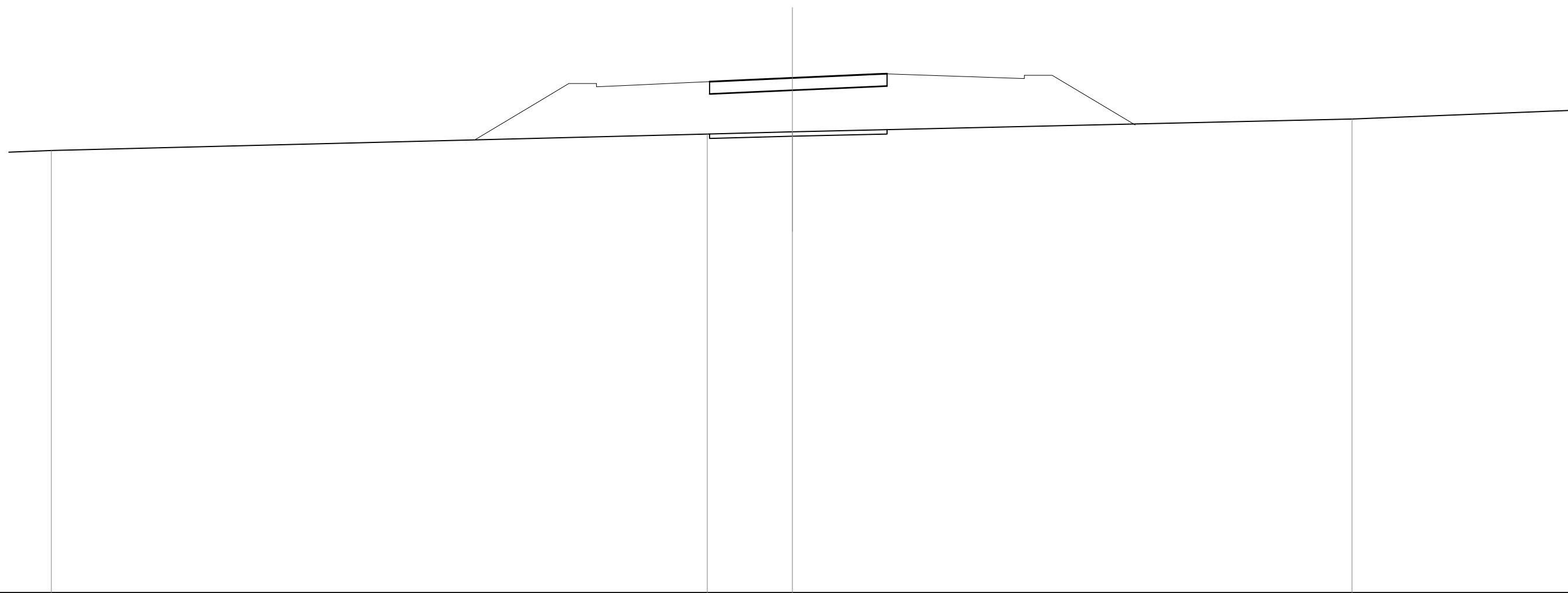
SCALA 1:200

Q.RIF. 368.00

| | | | | | | | | | |
|------------------------|--------|-------|------------------|--------|--------|--------|--------|------|-------|
| QUOTE TERRENO | 387.76 | | 388.70 | 388.75 | | 389.25 | 389.29 | | |
| DIST.PARZIALI TERRENO | | 32.51 | | 1.83 | | 17.66 | | 4.46 | 27.88 |
| QUOTE PROGETTO | | | 390.95 390.96 | 391.13 | 391.30 | 391.48 | | | |
| DIST.PARZIALI PROGETTO | | | | 3.75 | 3.75 | 4.14 | | | |

| | |
|-------------------|----------|
| SCAVI E BONIFICHE | |
| SCOTICO RILEVATI | 8.04 m |
| RILEVATI | |
| RILEVATO | 16.89 mq |
| SOVRASTRUTTURA | |
| PAVIMENTAZIONE | 8.04 m |

SEZIONE N. : 194
 Q. PROGETTO : 391.36
 DIST.PROG. : 3+860.000



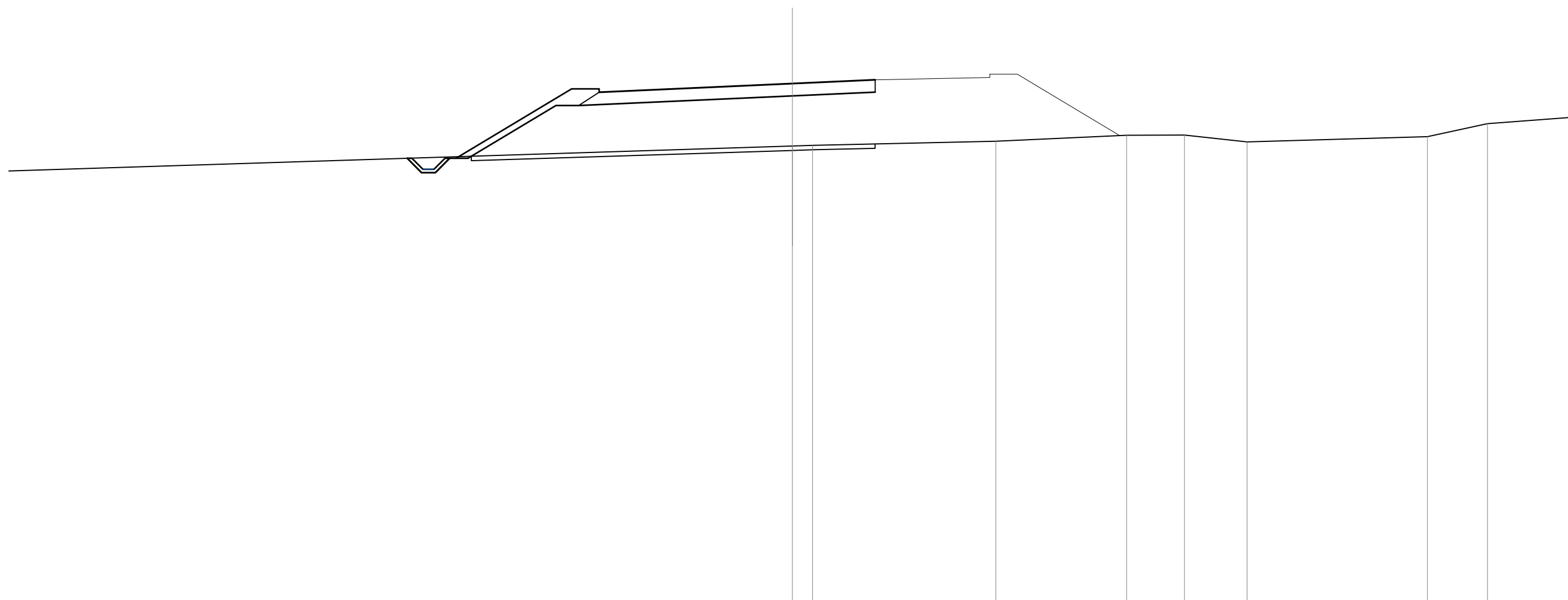
SCALA 1:200

Q.RIF. 368.00

| | | | | | | | |
|------------------------|--------|-------|--------|--------|--------|--------|--------|
| QUOTE TERRENO | 368.07 | | 368.81 | 368.91 | | 369.49 | |
| DIST.PARZIALI TERRENO | | 29.72 | 3.85 | | 25.36 | | 10.09 |
| QUOTE PROGETTO | | | 391.19 | 391.36 | 391.52 | | 391.55 |
| DIST.PARZIALI PROGETTO | | | 3.75 | 3.75 | 0.54 | | |

| | |
|---------------------------|----------|
| SCAVI E BONIFICHE | |
| STERRO | 0.96 mq |
| SCOTICO RILEVATI | 18.30 m |
| RILEVATI | |
| RILEVATO | 40.00 mq |
| TERRENO VEGETALE RILEVATI | 7.51 m |
| SOVRASTRUTTURA | |
| PAVIMENTAZIONE | 12.50 m |

SEZIONE N. : 195
 Q. PROGETTO : 391.58
 DIST.PROG. : 3+880.000



SCALA 1:200

Q.RIF. 368.00

| | | | | | | | | | | | | | | | |
|------------------------|-------|--------|--------|--------|--------|--------|--------|--------|--------|--------|--------|--|--------|--------|------|
| QUOTE TERRENO | | | | | 388.75 | 388.78 | | 388.97 | 389.24 | 389.25 | 389.94 | | 389.18 | 389.77 | |
| DIST.PARZIALI TERRENO | 45.90 | | | | 0.92 | | 8.30 | | 5.92 | 2.62 | 2.84 | | 8.17 | 2.72 | 6.67 |
| QUOTE PROGETTO | | 388.20 | 391.34 | 391.19 | 391.34 | 391.19 | 391.41 | 391.58 | 391.75 | 391.75 | | | | | |
| DIST.PARZIALI PROGETTO | | | 5.24 | 1.25 | 5.00 | | 3.75 | 3.75 | | | | | | | |

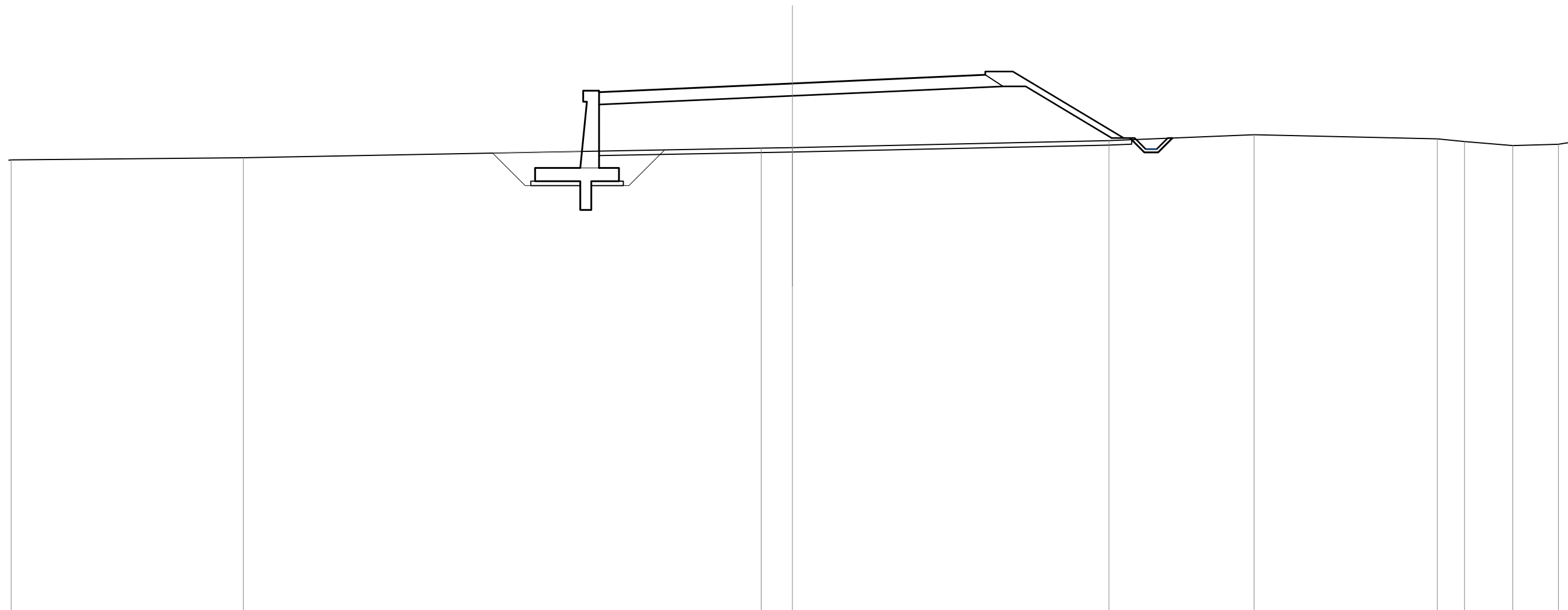
| | |
|--------------------------|---------|
| SCAVI E BONIFICHE | |
| STERRO | 0.75 mq |
| SCOTICO RILEVATI | 24.13 m |

| | |
|---------------------------|----------|
| RILEVATI | |
| RILEVATO | 57.62 mq |
| TERRENO VEGETALE RILEVATI | 7.26 m |

| | |
|-----------------------|---------|
| SOVRASTRUTTURA | |
| PAVIMENTAZIONE | 17.50 m |

| | |
|-------------------------|---------|
| LAVORAZIONI MURI | |
| MAGRONE MURO | 0.74 mq |
| SCAVO MURO | 9.64 mq |
| RINTERRO MURO | 3.27 mq |

SEZIONE N. : 197
 Q. PROGETTO : 392.03
 DIST.PROG. : 3+920.000



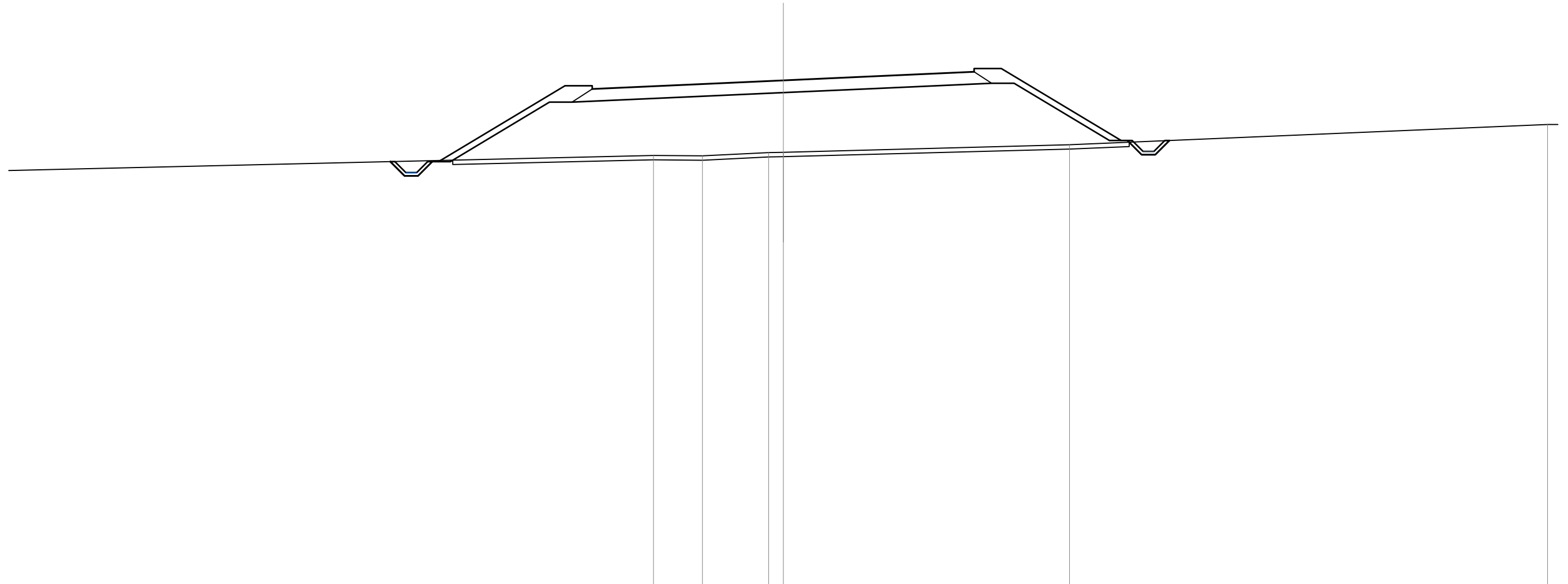
SCALA 1:200

Q.RIF. 368.00

| | | | | | | | | | | | | | | | | | | |
|------------------------|--------|-------|--------|-------|--------|--|--------|--------|--------|--|--------|--|--------|--------|--------|--------|--------|--------|
| QUOTE TERRENO | 388.57 | | 388.67 | | | | 389.11 | 389.13 | | | 389.45 | | 389.72 | | 389.53 | 389.41 | 389.22 | 389.28 |
| DIST.PARZIALI TERRENO | | 10.52 | | 23.46 | | | 1.41 | | 14.35 | | 6.57 | | 8.30 | | 1.23 | 2.19 | 2.07 | |
| QUOTE PROGETTO | | | | | 391.64 | | 391.86 | | 392.03 | | 392.20 | | 392.43 | 392.58 | 392.58 | | 389.56 | |
| DIST.PARZIALI PROGETTO | | | | | 5.01 | | 3.75 | | 3.75 | | 4.99 | | 1.25 | 5.02 | | | | |

| | |
|---------------------------|----------|
| SCAVI E BONIFICHE | |
| STERRO | 1.65 mq |
| SCOTICO RILEVATI | 31.00 m |
| RILEVATI | |
| RILEVATO | 76.79 mq |
| TERRENO VEGETALE RILEVATI | 15.97 m |
| SOVRASTRUTTURA | |
| PAVIMENTAZIONE | 17.50 m |

SEZIONE N. : 198
 Q. PROGETTO : 392.26
 DIST.PROG. : 3+940.000



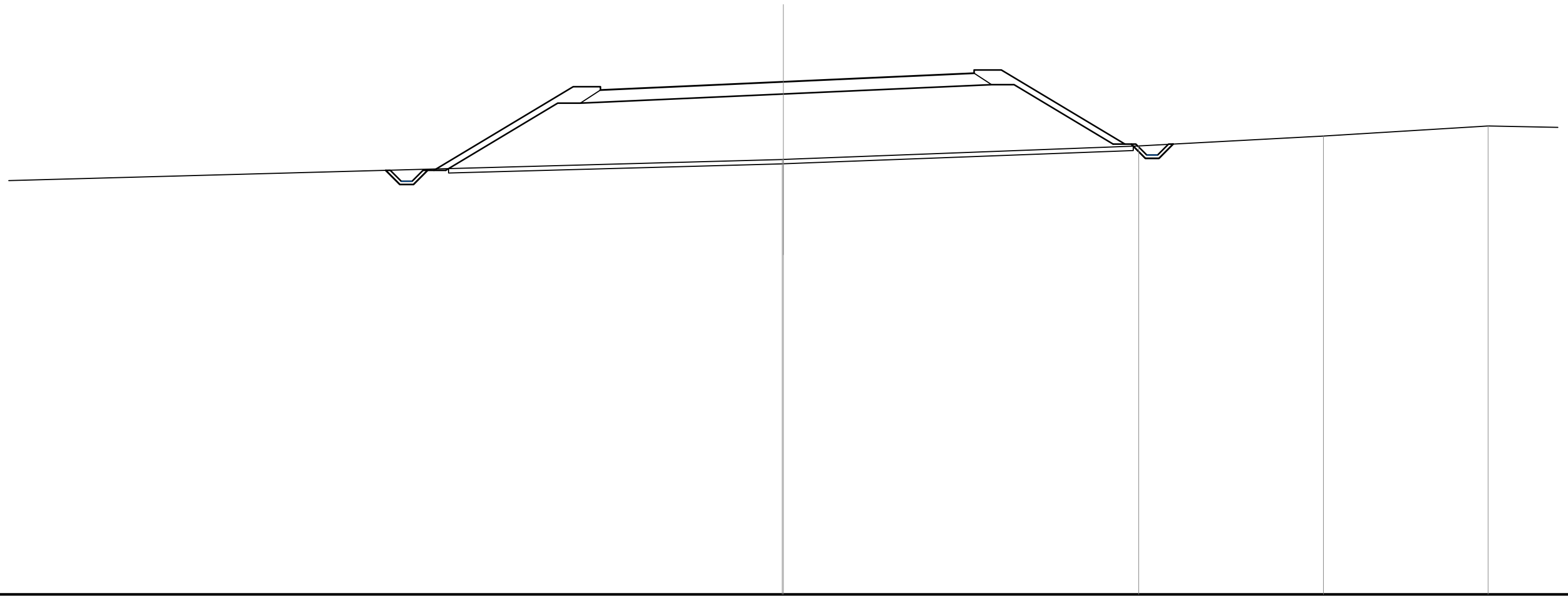
SCALA 1:200

Q.RIF. 369.00

| | | | | | | | | | | | |
|------------------------|-------|--------|--------|--------|--------|--------|--------|--------|--------|--------|--------|
| QUOTE TERRENO | | | | 388.82 | 388.80 | 388.95 | 388.96 | | 389.31 | | 390.24 |
| DIST.PARZIALI TERRENO | 30.20 | | | 2.24 | 3.04 | 0.67 | | 13.12 | | 21.91 | |
| QUOTE PROGETTO | | 388.54 | 392.02 | 391.87 | 392.02 | 391.87 | 392.26 | 392.43 | 392.65 | 392.80 | 392.80 |
| DIST.PARZIALI PROGETTO | | 5.79 | 1.25 | 5.01 | 3.75 | 3.75 | 4.99 | 1.25 | 5.49 | | |

| SCAVI E BONIFICHE | |
|---------------------------|----------|
| STERRO | 1.65 mq |
| SCOTICO RILEVATI | 31.40 m |
| RILEVATI | |
| RILEVATO | 82.82 mq |
| TERRENO VEGETALE RILEVATI | 16.85 m |
| SOVRASTRUTTURA | |
| PAVIMENTAZIONE | 17.12 m |

SEZIONE N. : 199
 Q. PROGETTO : 392.48
 DIST.PROG. : 3+960.000



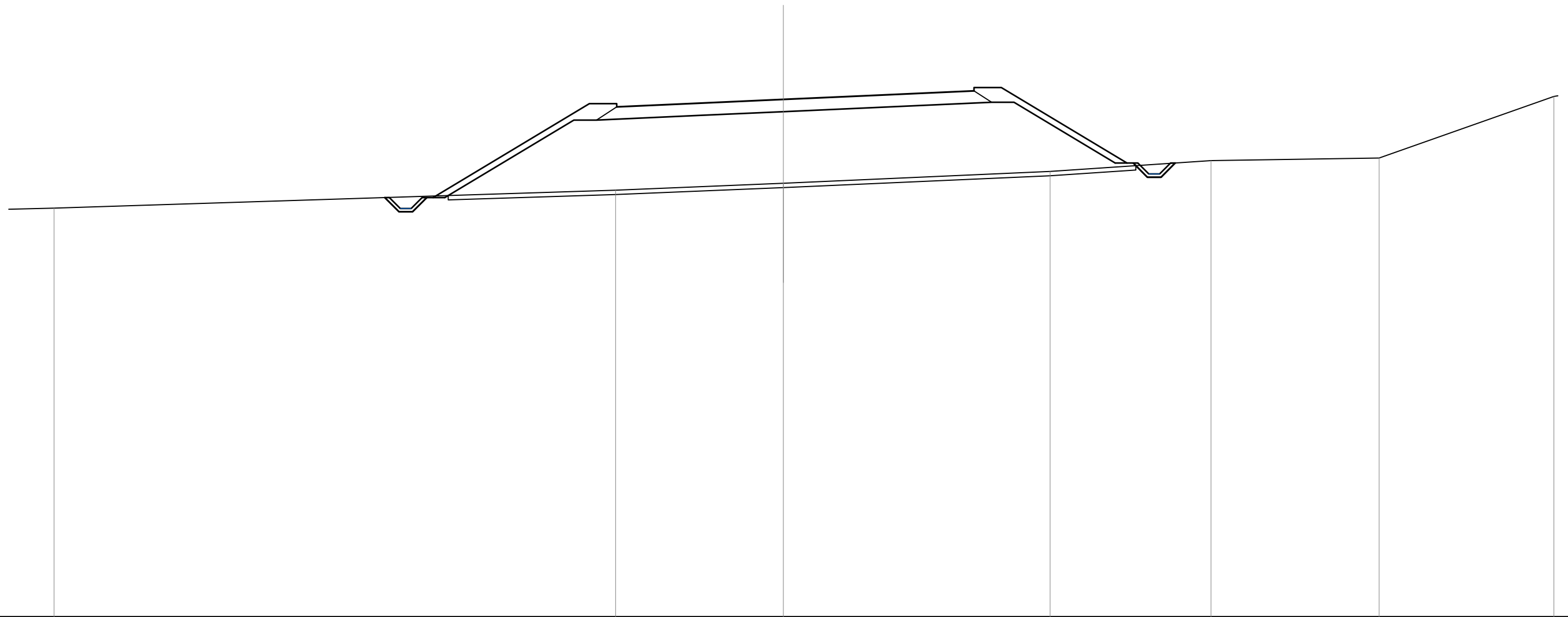
SCALA 1:200

Q.RIF. 369.00

| | | | | | | | | | | | | | | |
|------------------------|-------|--------|--------------------------------------|--------|------------------|--------|----------------------------|------|------|--------|--|--------|--|--------|
| QUOTE TERRENO | | | | | 388.92 388.93 | | | | | 389.54 | | 390.00 | | 390.46 |
| DIST.PARZIALI TERRENO | 49.95 | | | | | 16.29 | | | | 8.47 | | 7.55 | | |
| QUOTE PROGETTO | | 388.43 | 392.26 392.11 392.26 392.11 | 392.32 | 392.48 | 392.65 | 392.88 393.03 393.03 | | | 389.63 | | | | |
| DIST.PARZIALI PROGETTO | | 6.38 | 1.25 | 4.63 | 3.75 | 3.75 | 4.99 | 1.25 | 5.66 | | | | | |

| | |
|---------------------------|----------|
| SCAVI E BONIFICHE | |
| STERRO | 1.66 mq |
| SCOTICO RILEVATI | 31.55 m |
| RILEVATI | |
| RILEVATO | 89.82 mq |
| TERRENO VEGETALE RILEVATI | 17.86 m |
| SOVRASTRUTTURA | |
| PAVIMENTAZIONE | 16.38 m |

SEZIONE N. : 200
 Q. PROGETTO : 392.71
 DIST.PROG. : 3+980.000



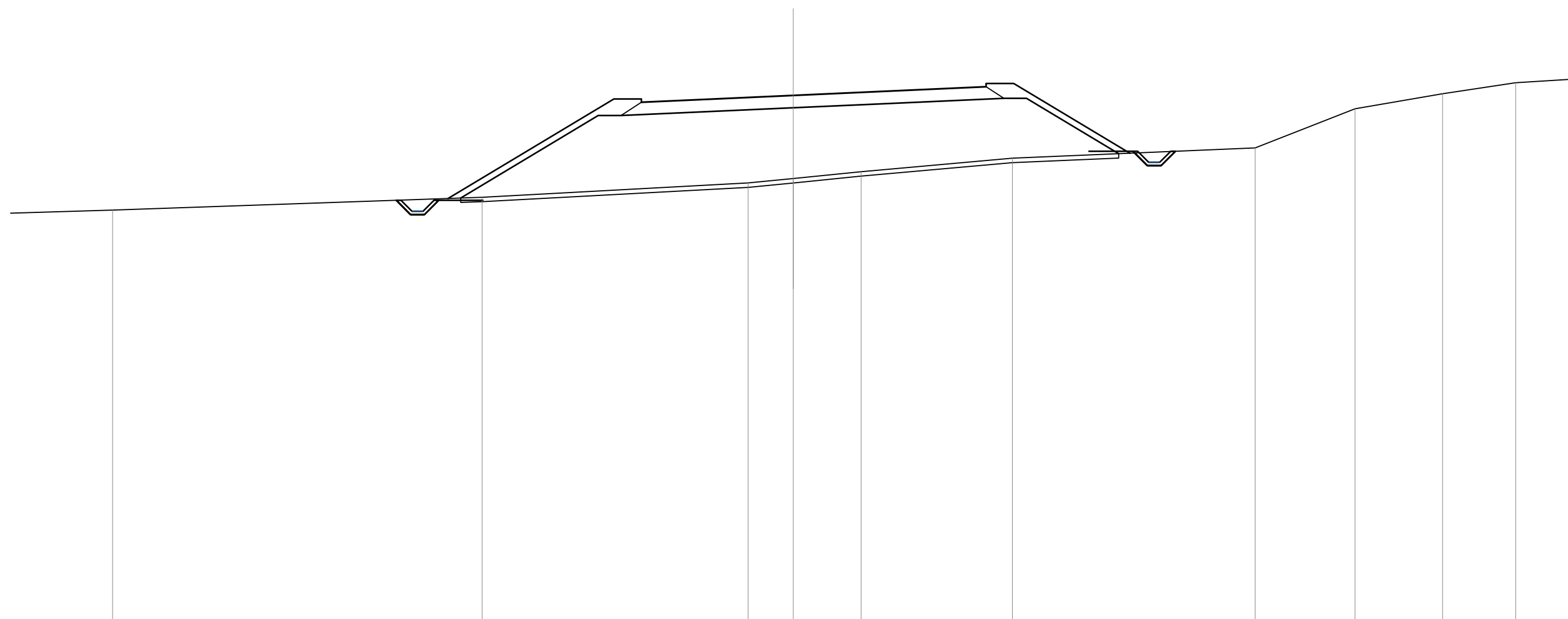
SCALA 1:200

Q.RIF. 369.00

| | | | | | | | | | | | | | | |
|------------------------|--------|-------|--------|--------|--------|--------|--------|--------|--------|--------|--------|--------|--------|--------|
| QUOTE TERRENO | 387.73 | | | 388.56 | | 388.87 | | | 389.41 | | 389.91 | | 390.03 | |
| DIST.PARZIALI TERRENO | | 25.73 | | | 7.69 | | | 12.23 | | 7.38 | | 7.70 | | 8.01 |
| QUOTE PROGETTO | | | 388.22 | 392.52 | 392.37 | 392.52 | 392.57 | 392.54 | 392.71 | 392.88 | 393.10 | 393.25 | 393.25 | 389.80 |
| DIST.PARZIALI PROGETTO | | | 7.17 | 1.25 | 3.89 | 3.75 | 3.75 | 4.99 | 1.25 | 5.76 | | | | |

| | |
|---------------------------|----------|
| SCAVI E BONIFICHE | |
| STERRO | 1.86 mq |
| SCOTICO RILEVATI | 29.93 m |
| RILEVATI | |
| RILEVATO | 82.97 mq |
| TERRENO VEGETALE RILEVATI | 17.72 m |
| SOVRASTRUTTURA | |
| PAVIMENTAZIONE | 15.63 m |

SEZIONE N. : 201
 Q. PROGETTO : 392.94
 DIST.PROG. : 4+000.000



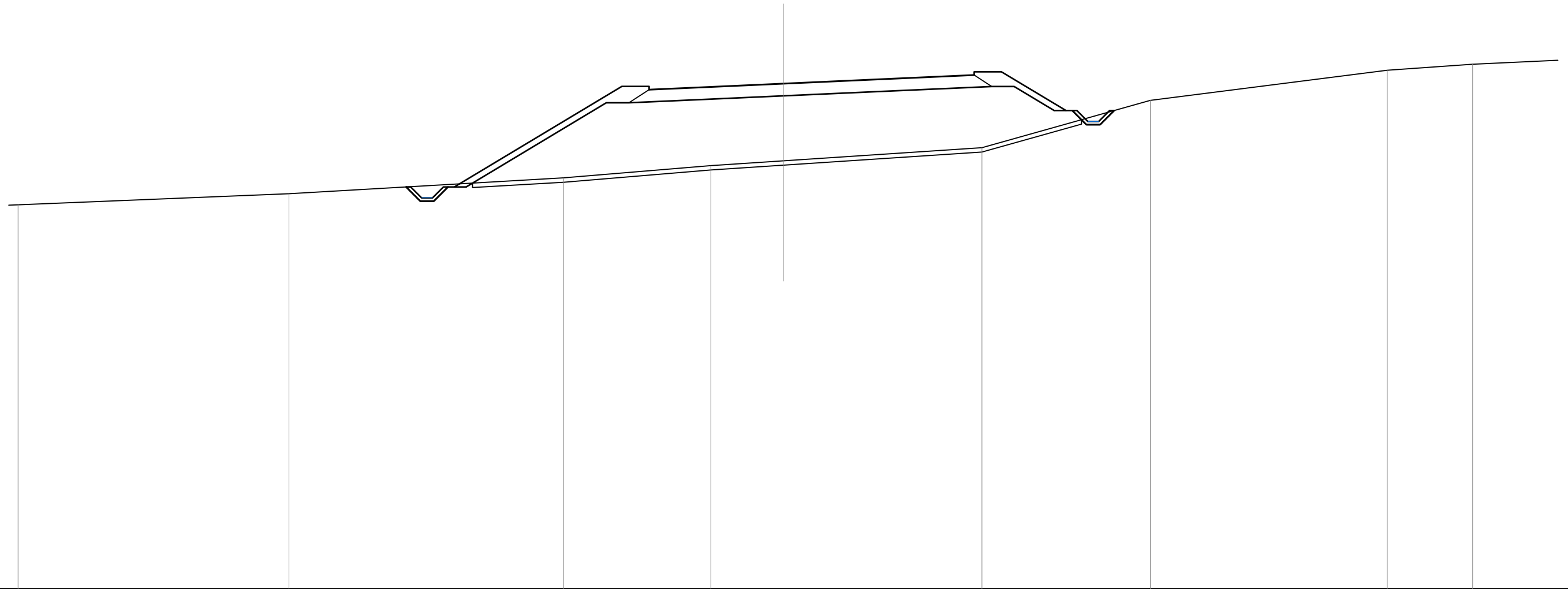
SCALA 1:200

Q.RIF. 369.00

| | | | | | | | | | | | | | | | | | | |
|------------------------|--------|-------|--|--------|-------|--------|--------|--------|--------|--------|--------|--------|--------|--------|--------|--------|--------|--------|
| QUOTE TERRENO | 387.74 | | | 388.32 | | | | 388.97 | 389.17 | 389.48 | | 390.09 | | 390.56 | 392.33 | 393.01 | 393.51 | |
| DIST.PARZIALI TERRENO | | 16.76 | | | 12.06 | | 2.05 | 3.08 | 6.86 | | 11.01 | | 4.53 | 3.97 | 3.31 | | | |
| QUOTE PROGETTO | | | | 388.26 | | 392.78 | 392.63 | 392.78 | 392.63 | | 392.77 | | 392.94 | 393.10 | | 393.33 | 393.48 | 393.48 |
| DIST.PARZIALI PROGETTO | | | | | 7.52 | 1.25 | 3.13 | 3.75 | 3.75 | 5.00 | 1.25 | 5.27 | | | | | | |

| | |
|---------------------------|----------|
| SCAVI E BONIFICHE | |
| STERRO | 1.51 mq |
| SCOTICO RILEVATI | 28.15 m |
| RILEVATI | |
| RILEVATO | 74.34 mq |
| TERRENO VEGETALE RILEVATI | 15.21 m |
| SOVRASTRUTTURA | |
| PAVIMENTAZIONE | 14.90 m |

SEZIONE N. : 202
 Q. PROGETTO : 393.16
 DIST.PROG. : 4+020.000



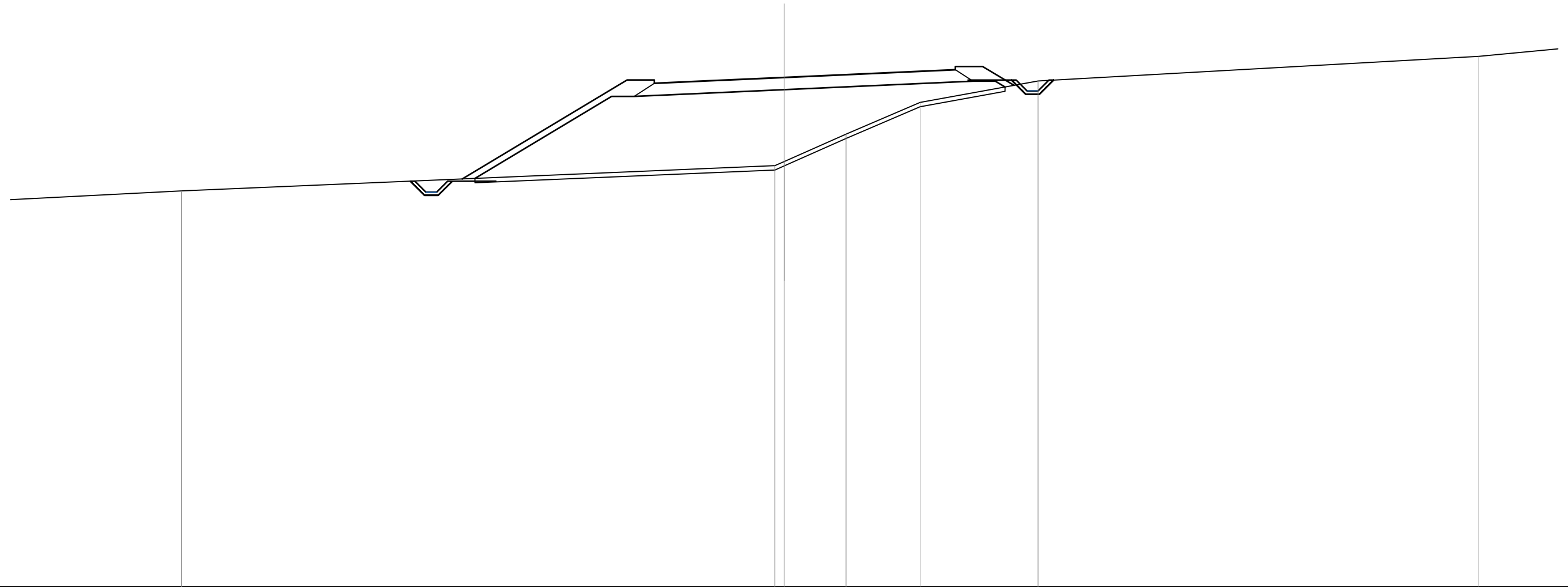
SCALA 1:200

Q.RIF. 370.00

| | | | | | | | | | | | | | |
|-------------------------------|--------|--------|--------|--------|--------|--------|--------|--------|--------|--------|--------|--------|--------|
| QUOTE TERRENO | 387.61 | 388.12 | 388.85 | 389.41 | 389.63 | 390.23 | 392.39 | 393.77 | 394.05 | | | | |
| DIST.PARZIALI TERRENO | 12.42 | 12.59 | 6.74 | 3.32 | 9.10 | 7.72 | 10.86 | 3.91 | 7.19 | | | | |
| QUOTE PROGETTO | | 388.43 | 393.04 | 392.89 | 393.04 | 392.89 | 392.99 | 393.16 | 393.33 | 393.55 | 393.70 | 393.70 | 391.93 |
| DIST.PARZIALI PROGETTO | | 7.68 | 1.25 | 2.40 | 3.75 | 3.75 | 5.00 | 1.25 | 2.96 | | | | |

| | |
|---------------------------|----------|
| SCAVI E BONIFICHE | |
| STERRO | 1.83 mq |
| SCOTICO RILEVATI | 25.01 m |
| RILEVATI | |
| RILEVATO | 58.62 mq |
| TERRENO VEGETALE RILEVATI | 13.30 m |
| SOVRASTRUTTURA | |
| PAVIMENTAZIONE | 13.82 m |

SEZIONE N. : 203
 Q. PROGETTO : 393.39
 DIST.PROG. : 4+040.000



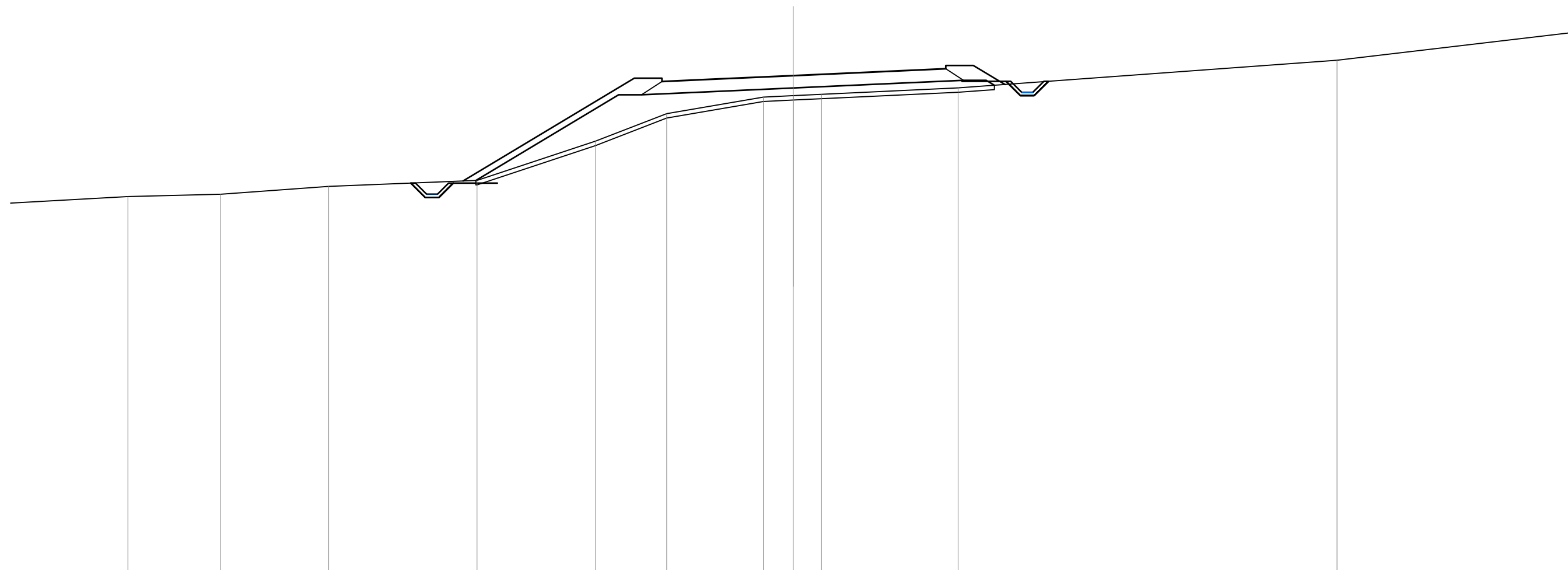
SCALA 1:200

Q.RIF. 370.00

| | | | | | | | | | | | |
|------------------------|--------|--------|--------|--------|--------|------------------|--------|--------|--------|----------------------------|--------|
| QUOTE TERRENO | 388.18 | | | | | 389.34 389.53 | 390.79 | 392.24 | 393.23 | 394.36 | |
| DIST.PARZIALI TERRENO | | 27.23 | | | | 0.43 | 2.84 | 3.40 | 5.41 | 20.22 | |
| QUOTE PROGETTO | | 388.73 | 393.27 | 393.12 | 393.27 | 393.12 | 393.22 | 393.39 | 393.56 | 393.74 393.89 393.89 | 393.03 |
| DIST.PARZIALI PROGETTO | | | 7.56 | 1.25 | 2.21 | 3.75 | 3.75 | 4.11 | 1.25 | 1.44 | |

| | |
|---------------------------|----------|
| SCAVI E BONIFICHE | |
| STERRO | 1.97 mq |
| SCOTICO RILEVATI | 23.14 m |
| RILEVATI | |
| RILEVATO | 19.58 mq |
| TERRENO VEGETALE RILEVATI | 13.54 m |
| SOVRASTRUTTURA | |
| PAVIMENTAZIONE | 12.88 m |

SEZIONE N. : 204
 Q. PROGETTO : 393.61
 DIST.PROG. : 4+060.000



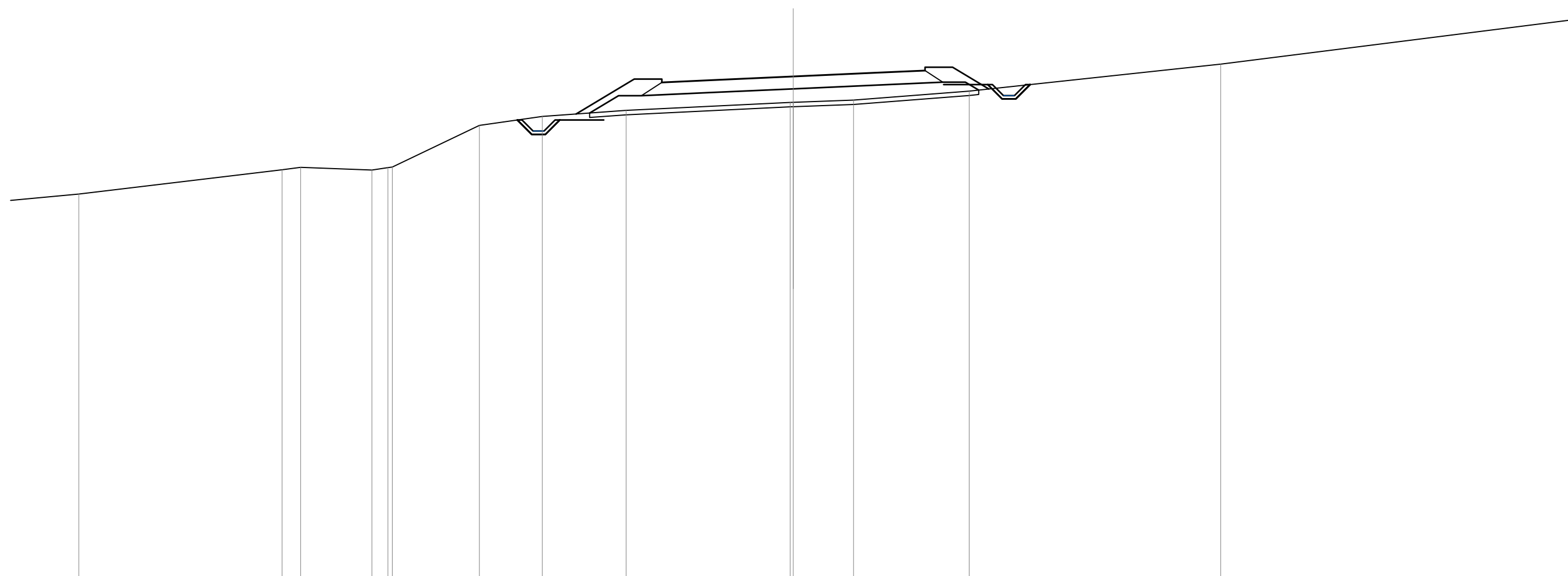
SCALA 1:200

Q.RIF. 371.00

| | | | | | | | | | | | | | | | | |
|------------------------|--------|--------|--------|--------|--------|--------|--------|--------|--------|--------|--------|--------|--------|--------|--------|--------|
| QUOTE TERRENO | 388.13 | 388.23 | 388.59 | 388.86 | 390.64 | 391.89 | 392.64 | 392.70 | 392.77 | 393.06 | 394.31 | | | | | |
| DIST.PARZIALI TERRENO | 4.21 | 4.90 | 6.73 | 5.38 | 3.23 | 4.38 | 1.36 | 1.28 | 6.19 | 17.19 | 13.35 | | | | | |
| QUOTE PROGETTO | | | | 388.83 | | 393.50 | 393.35 | 393.50 | 393.35 | 393.44 | 393.61 | 393.78 | 393.92 | 394.07 | 394.07 | 393.21 |
| DIST.PARZIALI PROGETTO | | | | | 7.77 | 1.25 | 2.21 | 3.75 | 3.75 | 3.17 | 1.25 | 1.44 | | | | |

| | |
|---------------------------|----------|
| SCAVI E BONIFICHE | |
| STERRO | 2.27 mq |
| SCOTICO RILEVATI | 17.02 m |
| RILEVATI | |
| RILEVATO | 13.76 mq |
| TERRENO VEGETALE RILEVATI | 7.80 m |
| SOVRASTRUTTURA | |
| PAVIMENTAZIONE | 11.94 m |

SEZIONE N. : 205
 Q. PROGETTO : 393.84
 DIST.PROG. : 4+080.000



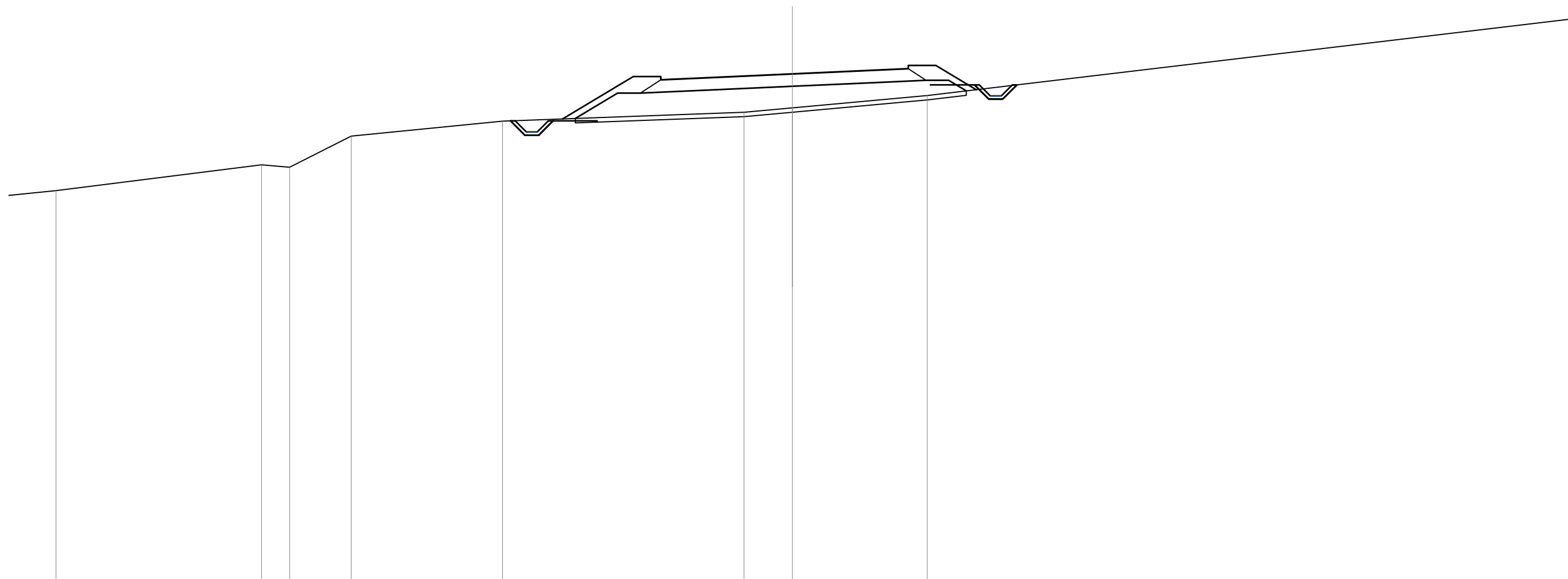
SCALA 1:200

Q.RIF. 371.00

| | | | | | | | | | | | | | | | | | | | | | | | | | | | |
|------------------------|--------|------|--|--------|--------|------|--------|--------|--------|--------|--------|--------|--------|--------|--------|--------|--------|--------|--------|--------|--------|--------|--------|--------|--------|--|--------|
| QUOTE TERRENO | 388.51 | | | 389.61 | 389.72 | | 389.60 | 389.71 | 389.75 | | 391.62 | 392.03 | | 392.30 | | 392.66 | 392.67 | 392.77 | | 393.18 | | 394.40 | | | | | |
| DIST.PARZIALI TERRENO | | 9.22 | | 0.84 | 3.23 | 0.72 | 3.95 | | 2.85 | 3.80 | | 7.44 | | 2.73 | 5.25 | | 11.41 | | | | | 17.39 | | | | | |
| QUOTE PROGETTO | | | | | | | | | | 392.14 | | 393.72 | 393.57 | 393.72 | 393.57 | | 393.67 | | 393.84 | | 394.01 | | 394.11 | 394.26 | 394.26 | | 393.27 |
| DIST.PARZIALI PROGETTO | | | | | | | | | | | 2.64 | 1.25 | 2.21 | | 3.75 | | 3.75 | | 2.23 | | 1.25 | 1.64 | | | | | |

| | |
|---------------------------|----------|
| SCAVI E BONIFICHE | |
| STERRO | 1.71 mq |
| SCOTICO RILEVATI | 17.76 m |
| RILEVATI | |
| RILEVATO | 19.01 mq |
| TERRENO VEGETALE RILEVATI | 8.67 m |
| SOVRASTRUTTURA | |
| PAVIMENTAZIONE | 11.21 m |

SEZIONE N. : 206
 Q. PROGETTO : 394.06
 DIST.PROG. : 4+100.000



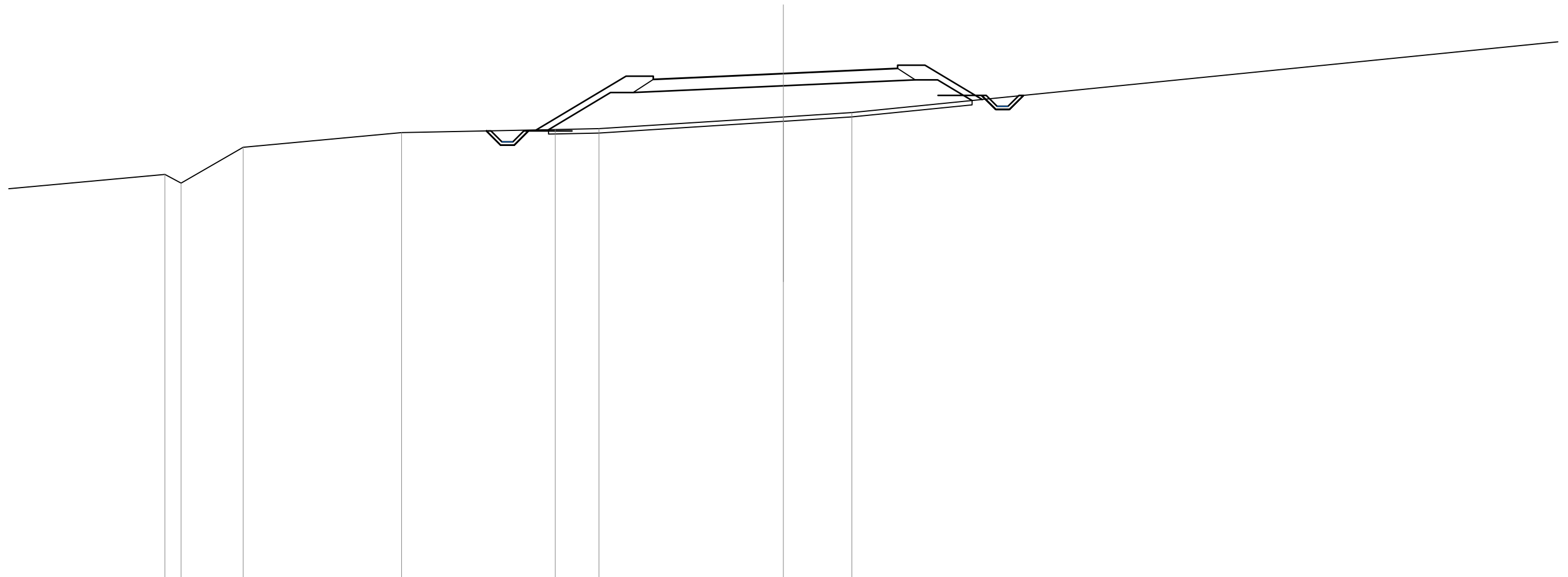
SCALA 1:200

Q.RIF. 371.00

| | | | | | | | | | | | | | | | | | |
|-------------------------------|--------|--------|--------|--------|--------|--------|--------|--------|--------|--------|--------|--------|--------|--------|--------|--------|--------|
| QUOTE TERRENO | 388.78 | 389.95 | 389.84 | 391.25 | 391.93 | 392.33 | 392.53 | 393.09 | | | | | | | | | |
| DIST.PARZIALI TERRENO | | 9.31 | 1.28 | 2.79 | 6.86 | 10.94 | 2.19 | 6.11 | 43.89 | | | | | | | | |
| QUOTE PROGETTO | | | | | | 392.03 | 393.95 | 393.80 | 393.95 | 393.80 | 393.90 | 394.06 | 394.23 | 394.30 | 394.45 | 394.45 | 393.35 |
| DIST.PARZIALI PROGETTO | | | | | | | 3.20 | 1.25 | 2.21 | 3.75 | 3.75 | 1.50 | 1.25 | 1.83 | | | |

| | |
|---------------------------|----------|
| SCAVI E BONIFICHE | |
| STERRO | 1.62 mq |
| SCOTICO RILEVATI | 19.47 m |
| RILEVATI | |
| RILEVATO | 28.55 mq |
| TERRENO VEGETALE RILEVATI | 10.66 m |
| SOVRASTRUTTURA | |
| PAVIMENTAZIONE | 11.20 m |

SEZIONE N. : 207
 Q. PROGETTO : 394.28
 DIST.PROG. : 4+120.000



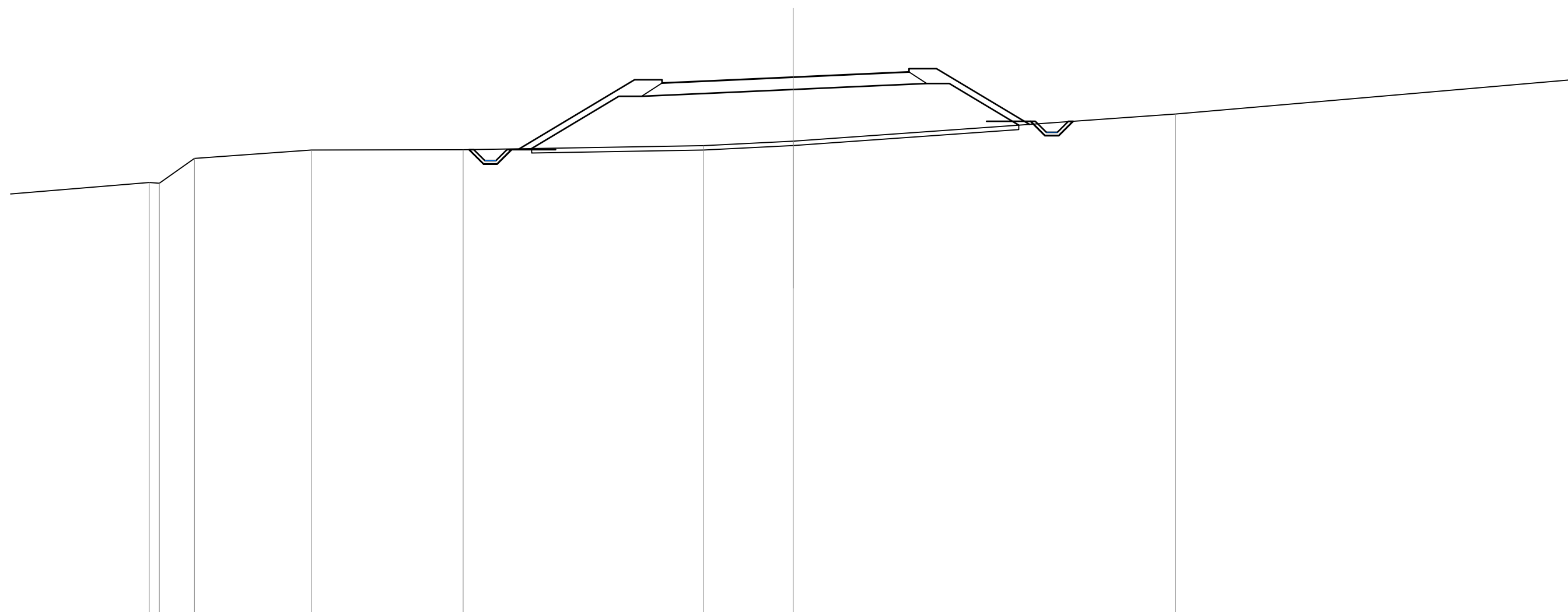
SCALA 1:200

Q.RIF. 371.00

| | | | | | | | | | | | | | | | | | | | |
|------------------------|--|--------|--------|--------|--|--------|--|--------|--------|--------|--------|--------|--------|--------|--------|--------|--------|--------|--------|
| QUOTE TERRENO | | 389.66 | 389.25 | 390.90 | | 391.57 | | 391.71 | 391.75 | | 392.29 | 392.49 | | | | | | | |
| DIST.PARZIALI TERRENO | | 0.74 | 2.84 | 7.26 | | 7.04 | | 2.00 | 8.45 | | 3.14 | | | 36.70 | | | | | |
| QUOTE PROGETTO | | | | | | | | 391.69 | 394.16 | 394.01 | 394.16 | 394.01 | 394.11 | 394.28 | 394.45 | 394.51 | 394.66 | 394.66 | 393.09 |
| DIST.PARZIALI PROGETTO | | | | | | | | 4.11 | 1.25 | 2.21 | 3.75 | 3.75 | 1.49 | 1.25 | 2.63 | | | | |

| | |
|---------------------------|----------|
| SCAVI E BONIFICHE | |
| STERRO | 1.67 mq |
| SCOTICO RILEVATI | 22.13 m |
| RILEVATI | |
| RILEVATO | 46.84 mq |
| TERRENO VEGETALE RILEVATI | 13.80 m |
| SOVRASTRUTTURA | |
| PAVIMENTAZIONE | 11.20 m |

SEZIONE N. : 208
 Q. PROGETTO : 394.47
 DIST.PROG. : 4+140.000



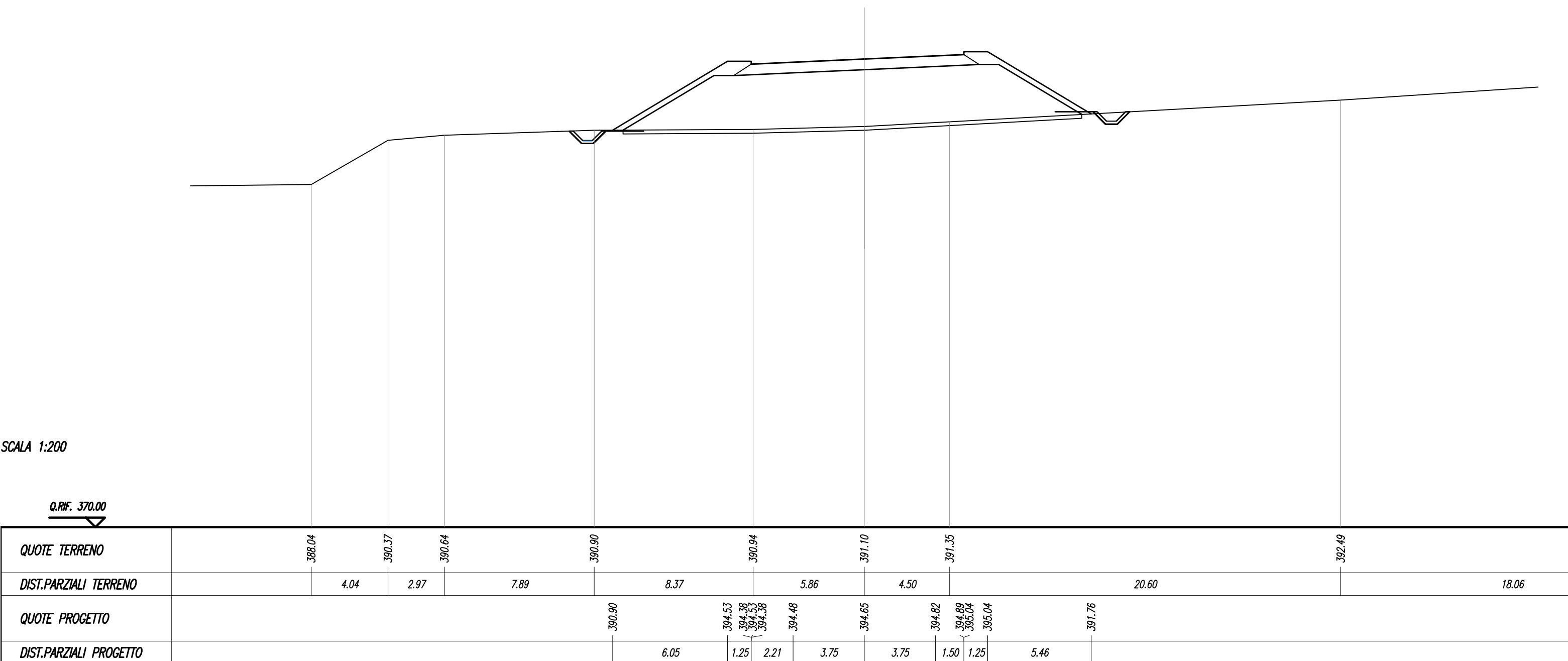
SCALA 1:200

Q.RIF. 370.00

| | | | | | | | | | | | | | | | | | |
|------------------------|------|--------|--------|--------|--------|--------|--------|--------|--------|--------|--------|--------|--------|--------|--------|--------|--------|
| QUOTE TERRENO | | 389.69 | 389.66 | 390.78 | 391.16 | 391.18 | | 391.36 | 391.57 | | 392.80 | | | | | | |
| DIST.PARZIALI TERRENO | 9.81 | 0.46 | 1.59 | 5.30 | 6.89 | 10.91 | 4.06 | 17.35 | 32.65 | | | | | | | | |
| QUOTE PROGETTO | | | | | | 391.22 | 394.35 | 394.20 | 394.35 | 394.20 | 394.30 | 394.47 | 394.64 | 394.71 | 394.86 | 394.86 | 392.33 |
| DIST.PARZIALI PROGETTO | | | | | | 5.22 | 1.25 | 2.20 | 3.75 | 3.75 | 1.50 | 1.25 | 4.21 | | | | |

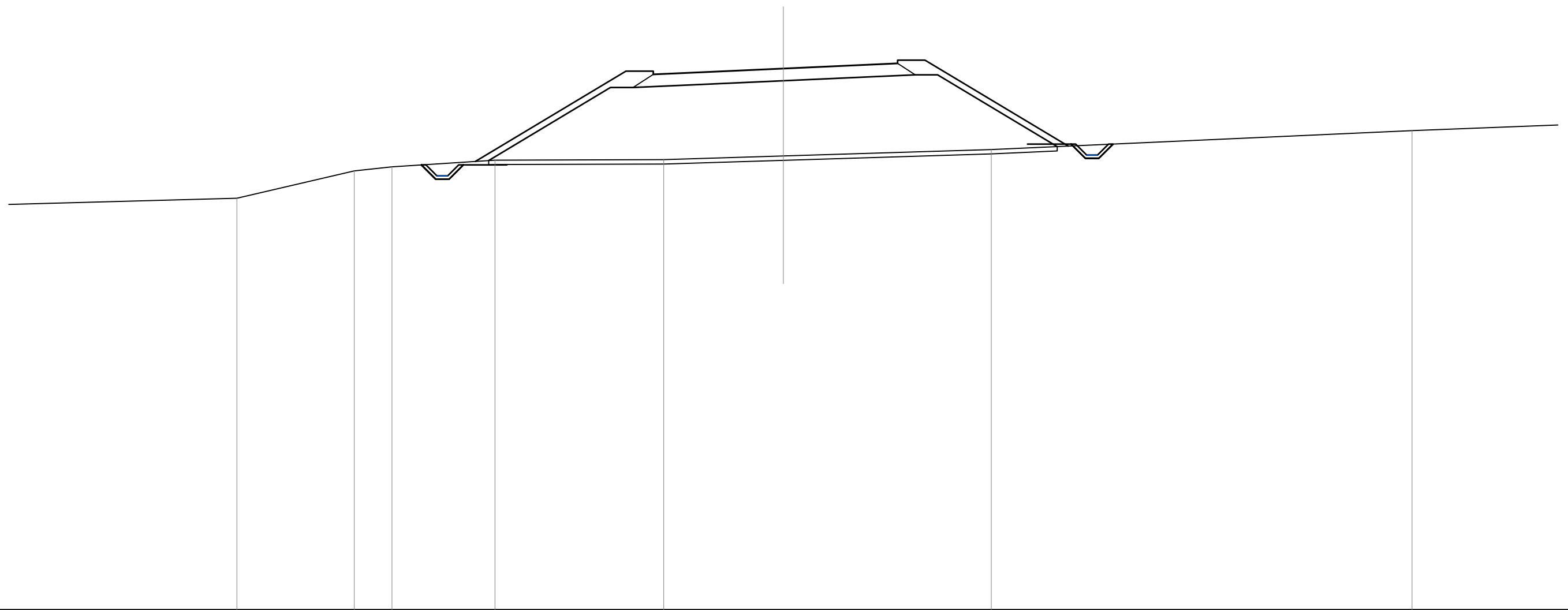
| | |
|---------------------------|----------|
| SCAVI E BONIFICHE | |
| STERRO | 1.70 mq |
| SCOTICO RILEVATI | 24.19 m |
| RILEVATI | |
| RILEVATO | 62.04 mq |
| TERRENO VEGETALE RILEVATI | 16.22 m |
| SOVRASTRUTTURA | |
| PAVIMENTAZIONE | 11.21 m |

SEZIONE N. : 209
 Q. PROGETTO : 394.65
 DIST.PROG. : 4+160.000



| | |
|---------------------------|----------|
| SCAVI E BONIFICHE | |
| STERRO | 2.07 mq |
| SCOTICO RILEVATI | 25.21 m |
| RILEVATI | |
| RILEVATO | 75.64 mq |
| TERRENO VEGETALE RILEVATI | 18.51 m |
| SOVRASTRUTTURA | |
| PAVIMENTAZIONE | 11.20 m |

SEZIONE N. : 210
 Q. PROGETTO : 394.83
 DIST.PROG. : 4+180.000



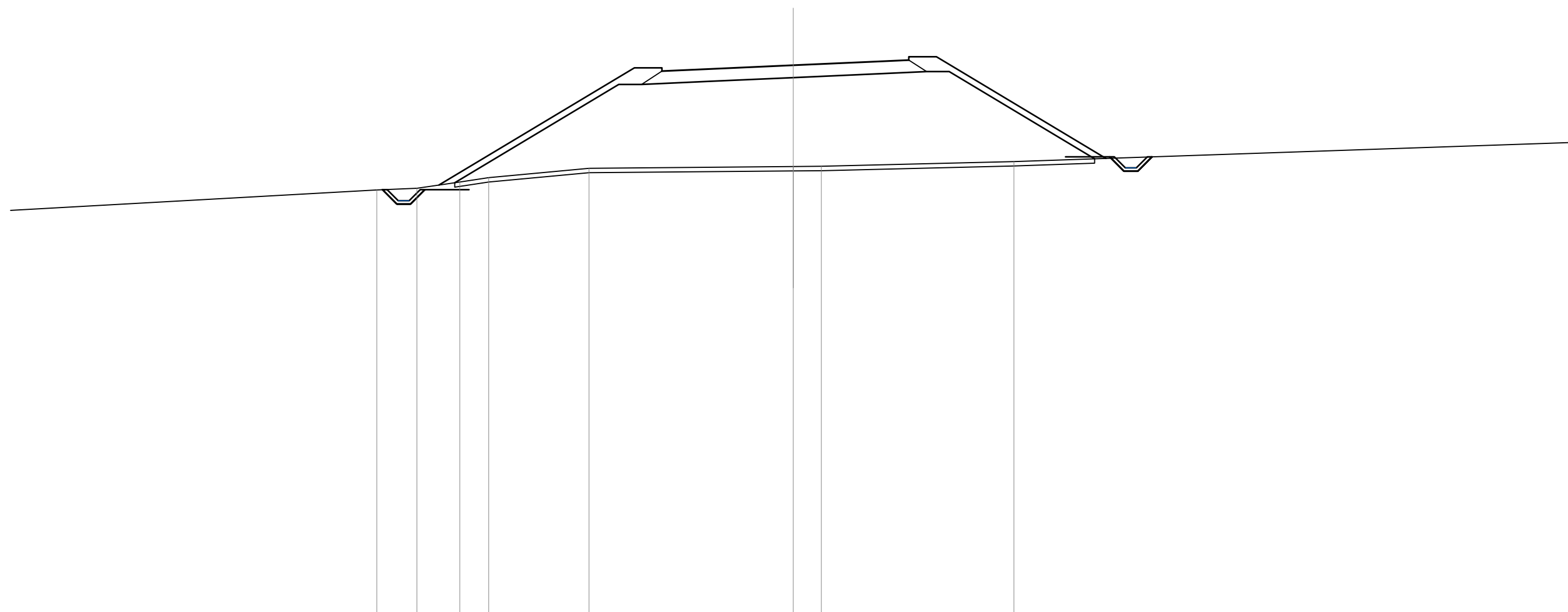
SCALA 1:200

Q.RIF. 370.00

| | | | | | | | | | | | | | | | |
|------------------------|--|--------|--------|--------|--------|--------|--------|--------|--------|--------|--------|--------|--------|--------|--------|
| QUOTE TERRENO | | 388.88 | 390.14 | 390.33 | 390.63 | 390.65 | 390.82 | 391.12 | 391.98 | | | | | | |
| DIST.PARZIALI TERRENO | | 5.38 | 1.73 | 4.72 | 7.73 | 5.48 | 9.53 | 19.28 | | | | | | | |
| QUOTE PROGETTO | | | | 390.57 | 394.71 | 394.56 | 394.71 | 394.56 | 394.66 | 394.83 | 395.00 | 395.07 | 395.22 | 395.22 | 391.28 |
| DIST.PARZIALI PROGETTO | | | | 6.90 | 1.25 | 2.21 | 3.75 | 3.75 | 1.49 | 1.25 | 6.57 | | | | |

| | |
|---------------------------|----------|
| SCAVI E BONIFICHE | |
| STERRO | 2.22 mq |
| SCOTICO RILEVATI | 28.41 m |
| RILEVATI | |
| RILEVATO | 93.14 mq |
| TERRENO VEGETALE RILEVATI | 22.11 m |
| SOVRASTRUTTURA | |
| PAVIMENTAZIONE | 11.19 m |

SEZIONE N. : 211
 Q. PROGETTO : 395.01
 DIST.PROG. : 4+200.000



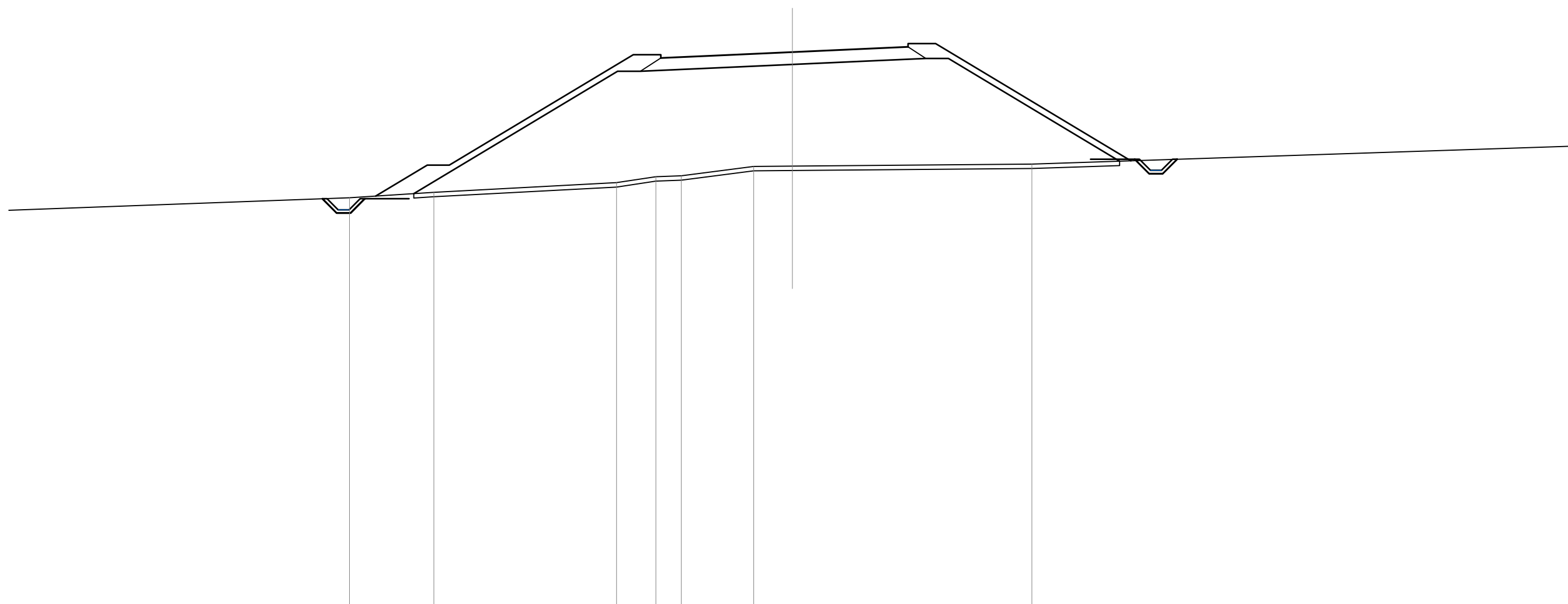
SCALA 1:200

Q.RIF. 370.00

| | | | | | | | | | | | | | | | | | | |
|-------------------------------|-------|--------|--------|--------|--------|--|--------|--------|--------|--------|--------|--------|--------|--------|--------|--------|--|--------|
| QUOTE TERRENO | | 389.35 | 389.43 | 389.71 | 389.91 | | 390.34 | | 390.42 | 390.43 | | 390.64 | | | | | | |
| DIST.PARZIALI TERRENO | 22.63 | 1.82 | 1.94 | 1.31 | 4.55 | | 9.26 | | 1.28 | | 8.73 | | 25.34 | | | | | |
| QUOTE PROGETTO | | | 389.57 | | | | 394.89 | 394.74 | 394.89 | 394.74 | 394.84 | 395.01 | 395.18 | 395.25 | 395.40 | 395.40 | | 390.78 |
| DIST.PARZIALI PROGETTO | | | | | 8.86 | | 1.25 | 2.20 | 3.75 | 3.75 | 1.49 | 1.25 | | 7.69 | | | | |

| | |
|---------------------------|-----------|
| SCAVI E BONIFICHE | |
| STERRO | 1.96 mq |
| SCOTICO RILEVATI | 32.04 m |
| RILEVATI | |
| RILEVATO | 119.28 mq |
| TERRENO VEGETALE RILEVATI | 26.56 m |
| SOVRASTRUTTURA | |
| PAVIMENTAZIONE | 11.20 m |

SEZIONE N. : 212
 Q. PROGETTO : 395.19
 DIST.PROG. : 4+220.000



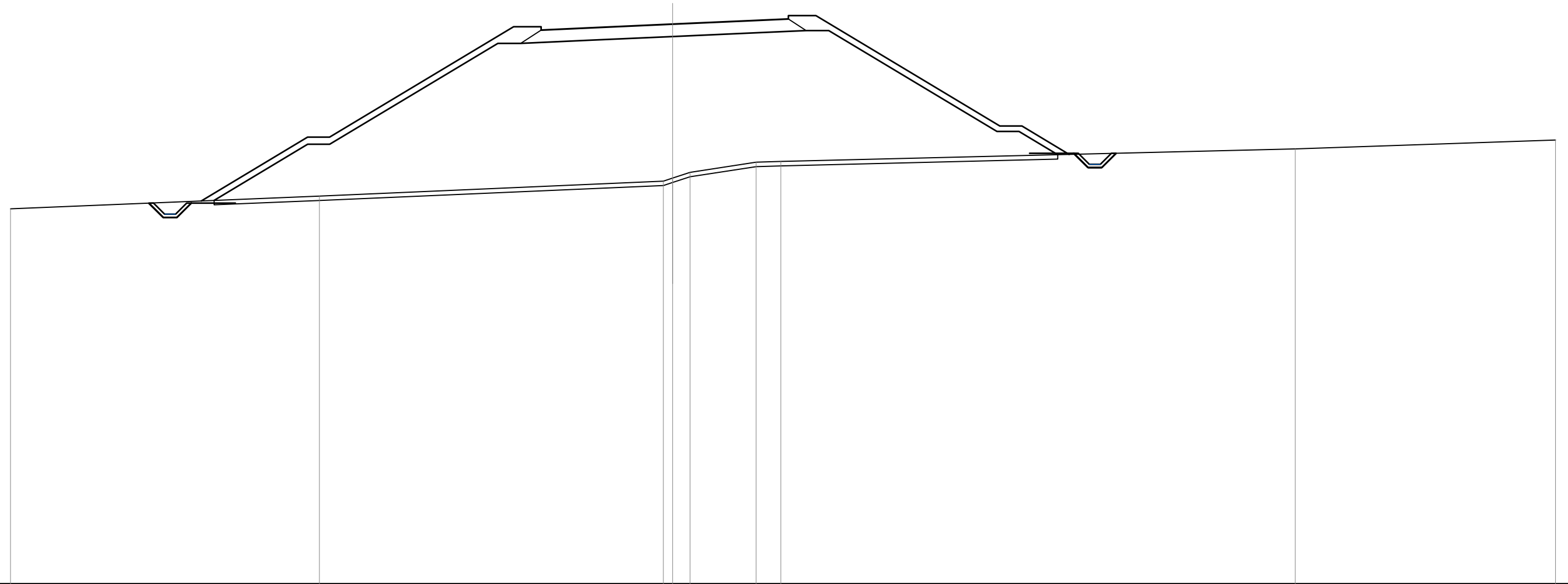
SCALA 1:200

Q.RIF. 370.00

| | | | | | | | | | | | | | | | | | | |
|------------------------|-------|--------|--------|--------|--------|--------|--------|--------|--------|--------|--------|--------|--------|--------|--------|--------|--|--------|
| QUOTE TERRENO | | 388.59 | 388.84 | | 389.28 | 389.55 | 389.59 | 390.01 | 390.03 | | 390.12 | | | | | | | |
| DIST.PARZIALI TERRENO | 19.29 | 3.83 | | 8.28 | 1.78 | 1.15 | 3.28 | 1.75 | | 10.85 | | 25.15 | | | | | | |
| QUOTE PROGETTO | | 388.67 | 390.07 | 390.07 | | 395.07 | 394.92 | 395.07 | 394.92 | 395.02 | | 395.19 | 395.36 | 395.43 | 395.58 | 395.58 | | 390.27 |
| DIST.PARZIALI PROGETTO | | | 2.34 | 1.00 | | 8.33 | | 1.25 | 2.21 | | 3.75 | 3.75 | 1.49 | 1.25 | | 8.85 | | |

| | |
|---------------------------|-----------|
| SCAVI E BONIFICHE | |
| STERRO | 1.93 mq |
| SCOTICO RILEVATI | 38.34 m |
| RILEVATI | |
| RILEVATO | 171.72 mq |
| TERRENO VEGETALE RILEVATI | 32.36 m |
| SOVRASTRUTTURA | |
| PAVIMENTAZIONE | 11.20 m |

SEZIONE N. : 212A
 Q. PROGETTO : 395.37
 DIST.PROG. : 4+239.950



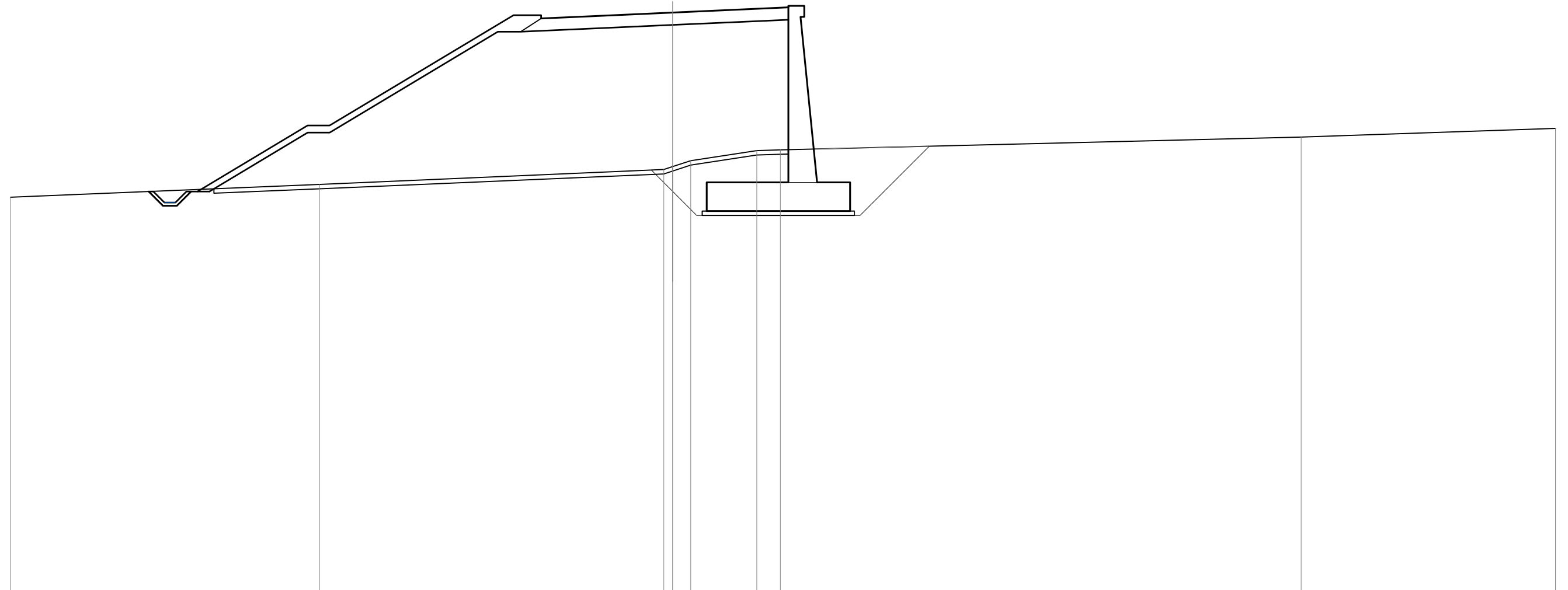
SCALA 1:200

Q.RIF. 370.00

| | | | | | | | | | | | | | | | | | | | | | |
|------------------------|--------|--------|------|--------|--------|-------|--|--|--------|--------|--------|--------|--------|--------|------|--------|--|--------|--------|--------|--------|
| QUOTE TERRENO | 387.01 | | | 387.58 | | | | | 388.26 | 388.40 | 388.66 | | 389.12 | 389.15 | | | | 389.72 | | 390.12 | |
| DIST.PARZIALI TERRENO | | 14.00 | | | | 15.58 | | | 0.42 | 0.79 | 2.99 | | 1.12 | | | 23.31 | | | 11.79 | | |
| QUOTE PROGETTO | | 387.36 | | 390.25 | 390.25 | | | | 395.25 | 395.10 | 395.25 | 395.10 | 395.20 | | | 395.37 | | 395.54 | 395.61 | 395.76 | 395.76 |
| DIST.PARZIALI PROGETTO | | | 4.82 | 1.00 | | 8.33 | | | 1.25 | 2.21 | 3.75 | | 3.75 | 1.49 | 1.25 | 8.33 | | 1.00 | 2.14 | | |

| | |
|---------------------------|-----------|
| SCAVI E BONIFICHE | |
| STERRO | 0.98 mq |
| SCOTICO RILEVATI | 26.12 m |
| RILEVATI | |
| RILEVATO | 137.11 mq |
| TERRENO VEGETALE RILEVATI | 17.93 m |
| SOVRASTRUTTURA | |
| PAVIMENTAZIONE | 11.20 m |
| LAVORAZIONI MURI | |
| CALCESTRUZZO MURO | 15.76 mq |
| MAGRONE MURO | 1.38 mq |
| SCAVO MURO | 27.56 mq |
| RINTERRO MURO | 8.55 mq |

SEZIONE N. : 213
 Q. PROGETTO : 395.37
 DIST.PROG. : 4+240.000



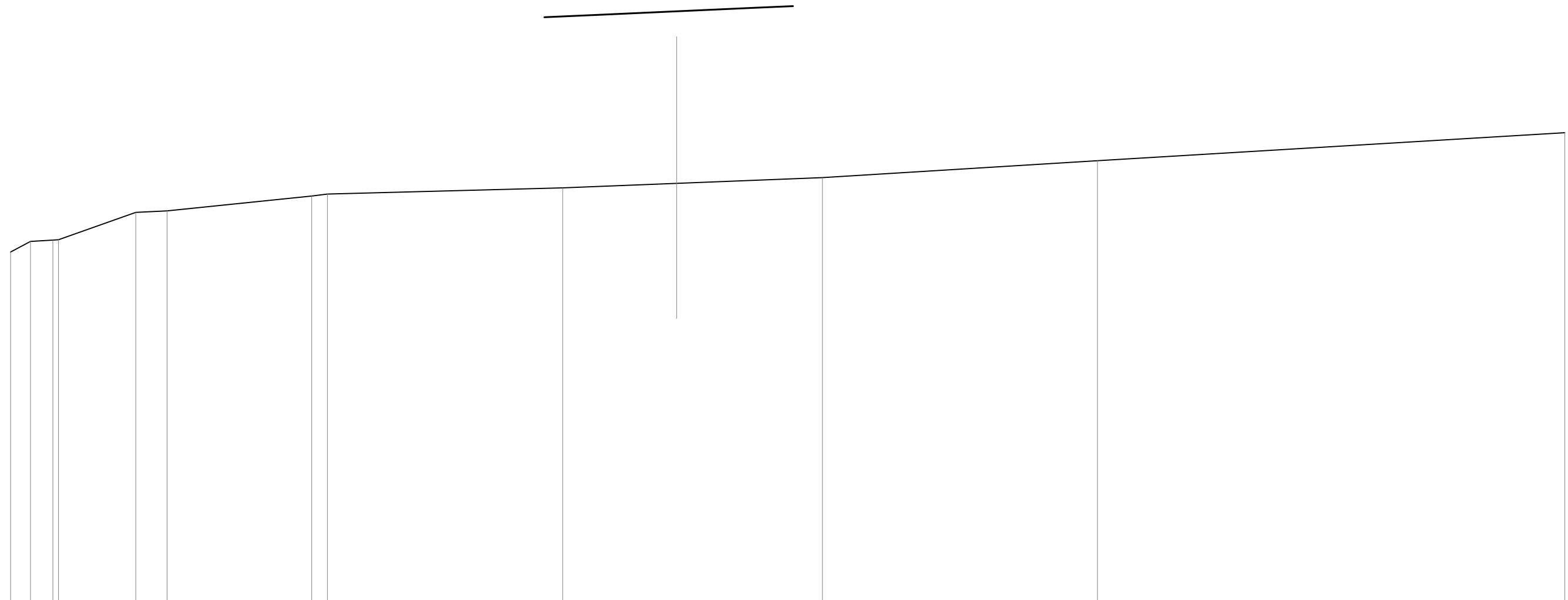
SCALA 1:200

Q.RIF. 369.00

| | | | | | | | | | | | | | | | |
|------------------------|--------|--------|--------|--------|--------|--------|--------|--------|--------|--------|--------|--------|--------|-------|--------|
| QUOTE TERRENO | 387.00 | | 387.58 | | | | 388.26 | 388.39 | 388.66 | 389.11 | 389.15 | | 389.73 | | 390.12 |
| DIST.PARZIALI TERRENO | | 14.00 | | 15.60 | | | 0.40 | 0.82 | 2.99 | 1.07 | | 23.60 | | 11.52 | |
| QUOTE PROGETTO | | 387.26 | 390.25 | 390.25 | 395.25 | 395.10 | 395.25 | 395.10 | 395.20 | 395.37 | 395.54 | 395.61 | | | |
| DIST.PARZIALI PROGETTO | | 4.99 | 1.00 | 8.33 | 1.25 | 2.21 | 3.75 | 3.75 | 1.49 | | | | | | |

| | |
|----------------|---------|
| SOVRASTRUTTURA | |
| PAVIMENTAZIONE | 11.20 m |

SEZIONE N. : 215
 Q. PROGETTO : 395.72
 DIST.PROG. : 4+278.950



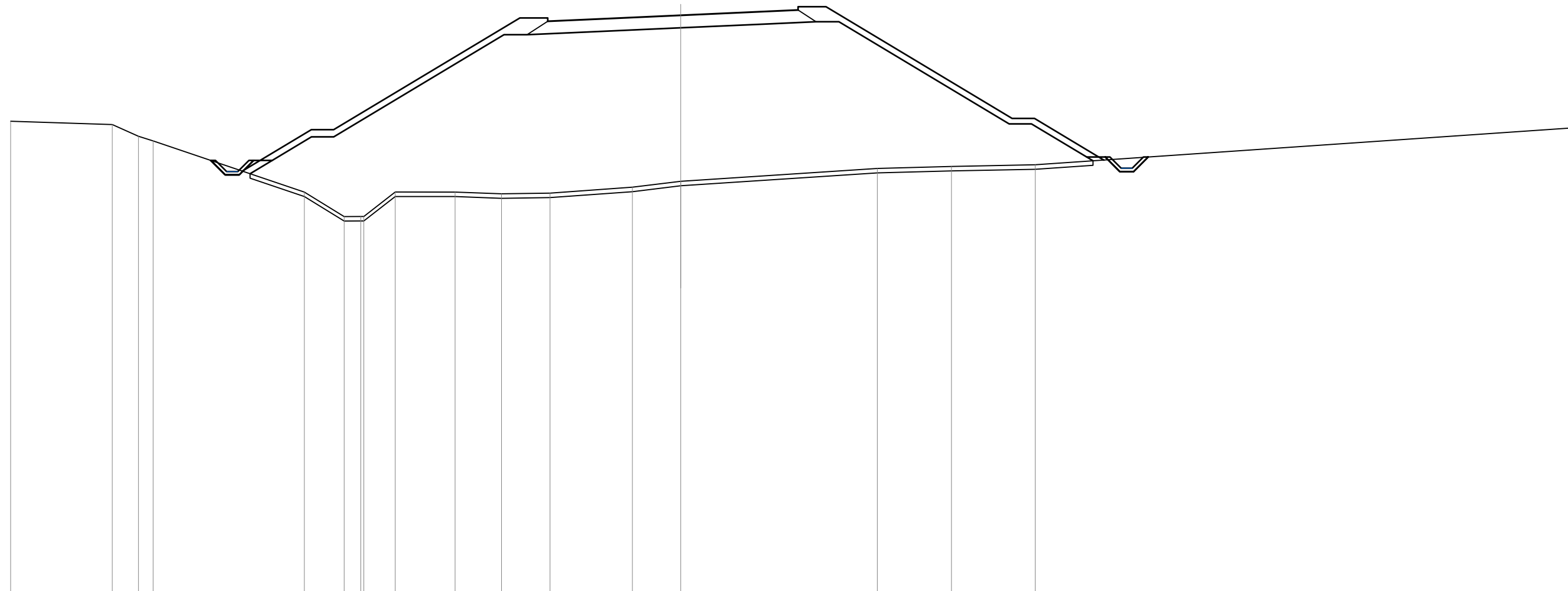
SCALA 1:200

Q.RIF. 369.00

| | | | | | | | | | | | | | |
|------------------------|--------|--------|--------|--------|--------|--------|--------|--------|--------|--------|--------|--------|--------|
| QUOTE TERRENO | 384.88 | 385.35 | 385.41 | 385.43 | 386.66 | 386.73 | 387.40 | 387.49 | 387.77 | 387.97 | 388.23 | 388.99 | 390.25 |
| DIST.PARZIALI TERRENO | 0.90 | 1.01 | 3.48 | 1.41 | 6.52 | 0.71 | 10.60 | 5.13 | 6.57 | 12.38 | 21.05 | | |
| QUOTE PROGETTO | | | | | | | 395.45 | 395.55 | 395.72 | 395.89 | 395.96 | | |
| DIST.PARZIALI PROGETTO | | | | | | | 2.21 | 3.75 | 3.75 | 1.49 | | | |

| | |
|---------------------------|-----------|
| SCAVI E BONIFICHE | |
| STERRO | 1.08 mq |
| SCOTICO RILEVATI | 38.62 m |
| RILEVATI | |
| RILEVATO | 193.58 mq |
| TERRENO VEGETALE RILEVATI | 31.47 m |
| SOVRASTRUTTURA | |
| PAVIMENTAZIONE | 11.20 m |

SEZIONE N. : 216
 Q. PROGETTO : 395.96
 DIST.PROG. : 4+300.000



SCALA 1:200

Q.RIF. 370.00

| | | | | | | | | | | | | | | | | | | | | | | | | | | |
|-------------------------------|--------|--------|--------|--------|--------|--------|--------|--------|--------|--------|--------|--------|--------|--------|--------|--------|--------|--------|--------|--------|--------|--|--------|--------|--|--------|
| QUOTE TERRENO | 391.22 | 391.07 | 390.55 | 390.34 | | 388.05 | 386.96 | 386.96 | 386.96 | 388.05 | 388.05 | 387.97 | 388.01 | 388.27 | 388.54 | | 389.11 | 389.20 | 389.27 | | 390.93 | | | | | |
| DIST.PARZIALI TERRENO | 4.55 | 1.17 | 0.66 | | 6.77 | 1.78 | 0.75 | 1.40 | 2.68 | 2.08 | 2.17 | 3.69 | 2.16 | | 8.80 | | 3.32 | 3.75 | | | 24.13 | | | | | |
| QUOTE PROGETTO | | | | | 388.99 | 390.85 | 390.85 | | | | 395.85 | 395.70 | 395.85 | 395.70 | 395.80 | 395.96 | | 396.13 | 396.20 | 396.35 | 396.35 | | 391.35 | 391.35 | | 389.48 |
| DIST.PARZIALI PROGETTO | | | | | 3.09 | 1.00 | | | 8.33 | | 1.25 | 2.20 | 3.75 | 3.75 | 1.50 | 1.25 | | 8.33 | | 1.00 | 3.11 | | | | | |

| | |
|----------------------------|----------|
| SCAVI E BONIFICHE | |
| STERRO | 33.43 mq |
| SCOTICO TRINCEE | 21.23 m |
| PREPARAZIONE PIANO DI POSA | 14.62 m |

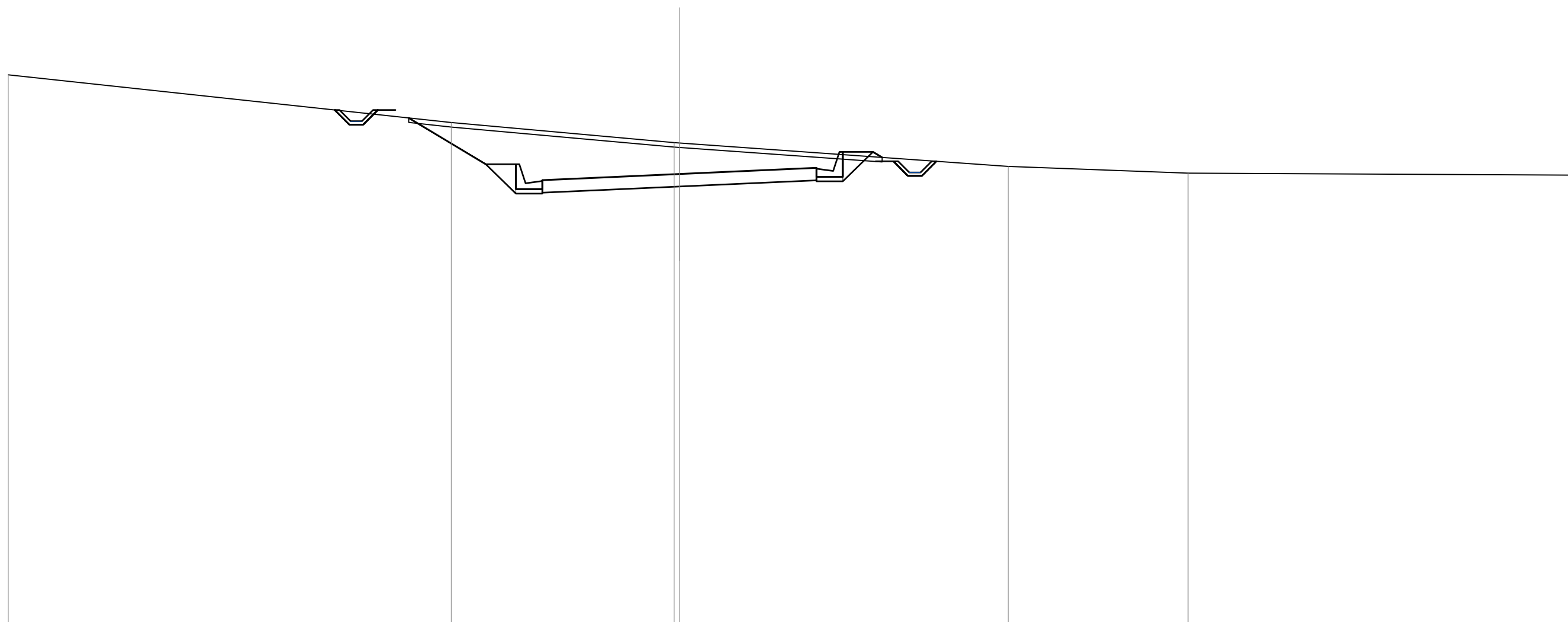
| | |
|---------------------------|---------|
| RILEVATI | |
| RILEVATO | 0.47 mq |
| TERRENO VEGETALE RILEVATI | 2.70 m |
| TERRENO VEGETALE TRINCEE | 4.49 m |

| | |
|-----------------------|---------|
| SOVRASTRUTTURA | |
| PAVIMENTAZIONE | 12.25 m |

SEZIONE N. : 219
Q. PROGETTO : 397.20
DIST.PROG. : 4+360.000

SCALA 1:200

Q.RIF. 377.00



| | | | | | | | | | | | | | | | | | | |
|-------------------------------|--------|-------|--|--------|------|--------|--------|--------|-------|--------|--|--------|-------|--------|--------|--------|--------|--------|
| QUOTE TERRENO | 401.63 | | | 399.50 | | 398.60 | 398.59 | | | 397.54 | | 397.24 | | 397.15 | | | | |
| DIST.PARZIALI TERRENO | | 19.80 | | | 9.96 | | | | 14.70 | | | 8.04 | 17.26 | | | | | |
| QUOTE PROGETTO | | | | 399.70 | | 397.64 | 397.64 | 396.93 | | 397.03 | | 397.20 | | 397.37 | 397.48 | 398.19 | 398.19 | 397.94 |
| DIST.PARZIALI PROGETTO | | | | | 3.44 | 1.35 | 1.18 | 2.38 | | 3.75 | | 3.75 | | 2.37 | 1.18 | 1.35 | 0.41 | |

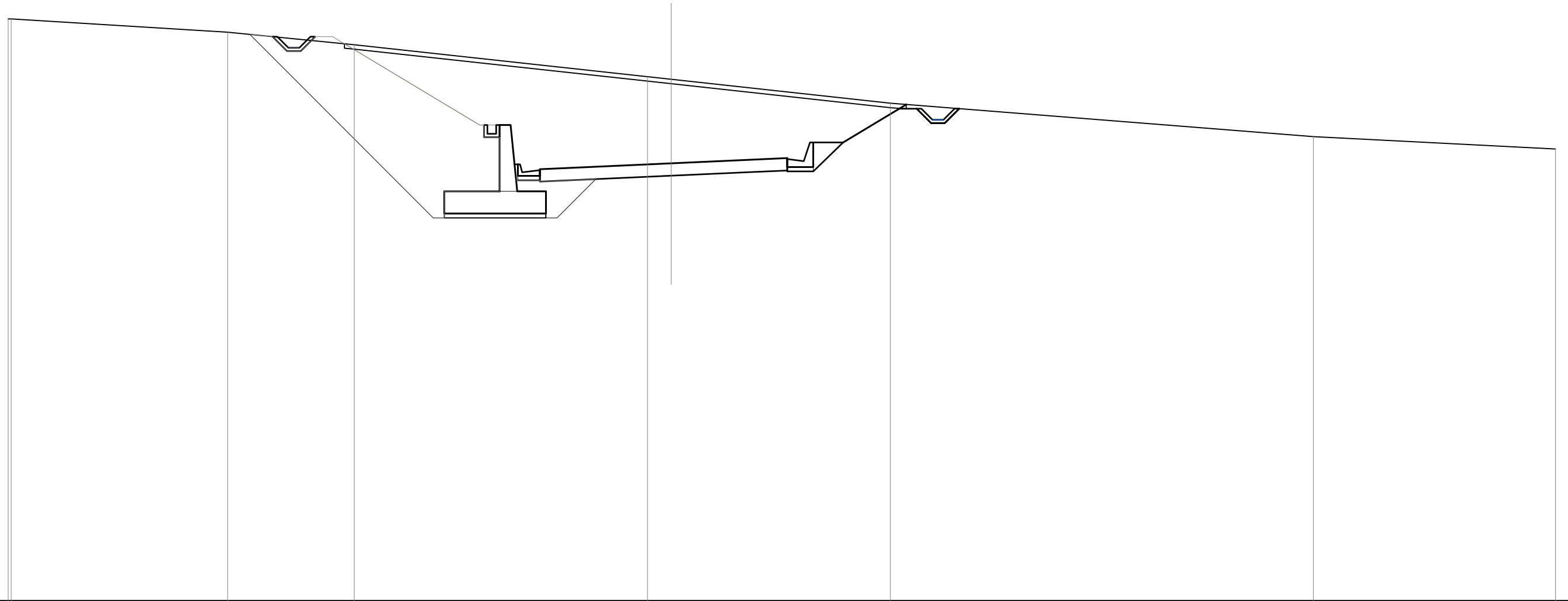
| | |
|----------------------------|----------|
| SCAVI E BONIFICHE | |
| STERRO | 62.86 mq |
| SCOTICO TRINCEE | 25.57 m |
| PREPARAZIONE PIANO DI POSA | 13.37 m |

| | |
|---------------------------|---------|
| RILEVATI | |
| RILEVATO | 0.03 mq |
| TERRENO VEGETALE RILEVATI | 1.50 m |
| TERRENO VEGETALE TRINCEE | 3.34 m |

| | |
|-----------------------|---------|
| SOVRASTRUTTURA | |
| PAVIMENTAZIONE | 11.18 m |

| | |
|-------------------------|----------|
| LAVORAZIONI MURI | |
| CALCESTRUZZO MURO | 6.55 mq |
| MAGRONE MURO | 0.92 mq |
| SCAVO MURO | 61.48 mq |
| RINTERRO MURO | 40.06 mq |

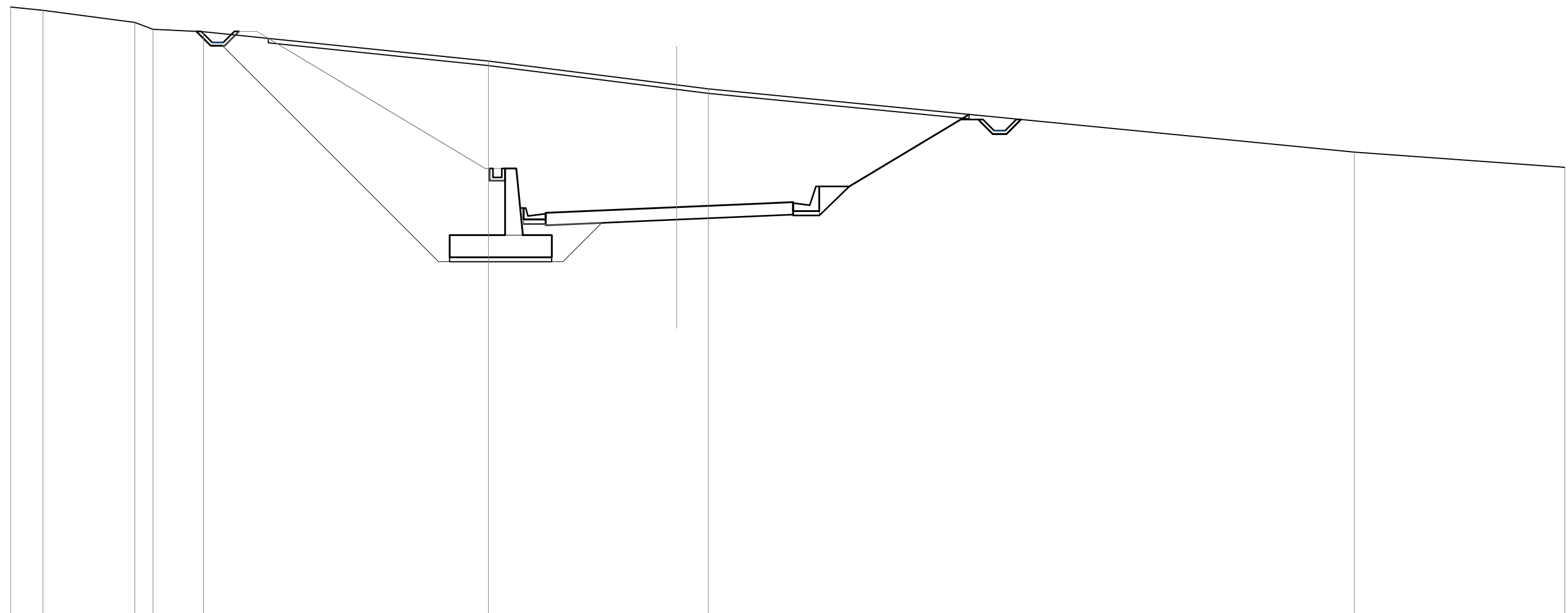
SEZIONE N. : 220
 Q. PROGETTO : 397.80
 DIST.PROG. : 4+380.000



| | | | | | | | | | | |
|-------------------------------|------------------|--------|----------------------------|------------------|--------|--------------------------------------|--------|------|------|------|
| QUOTE TERRENO | 404.33 404.33 | 403.72 | 403.16 | 401.71 401.59 | 400.51 | 399.00 | 398.45 | | | |
| DIST.PARZIALI TERRENO | 9.79 | 5.73 | 13.26 | 1.08 | 9.91 | 19.14 | 10.95 | | | |
| QUOTE PROGETTO | | | 397.75 397.75 397.53 | 397.63 | 397.80 | 397.96 398.03 398.74 398.74 | 400.46 | | | |
| DIST.PARZIALI PROGETTO | | | 1.00 | 2.19 | 3.75 | 3.75 | 1.49 | 1.18 | 1.35 | 2.86 |

| | |
|----------------------------|----------|
| SCAVI E BONIFICHE | |
| STERRO | 95.63 mq |
| SCOTICO TRINCEE | 31.75 m |
| PREPARAZIONE PIANO DI POSA | 13.33 m |
| RILEVATI | |
| RILEVATO | 0.05 mq |
| TERRENO VEGETALE RILEVATI | 1.50 m |
| TERRENO VEGETALE TRINCEE | 6.30 m |
| SOVRASTRUTTURA | |
| PAVIMENTAZIONE | 11.14 m |
| LAVORAZIONI MURI | |
| CALCESTRUZZO MURO | 6.55 mq |
| MAGRONE MURO | 0.92 mq |
| SCAVO MURO | 84.59 mq |
| RINTERRO MURO | 46.70 mq |

SEZIONE N. : 221
 Q. PROGETTO : 398.48
 DIST.PROG. : 4+400.000



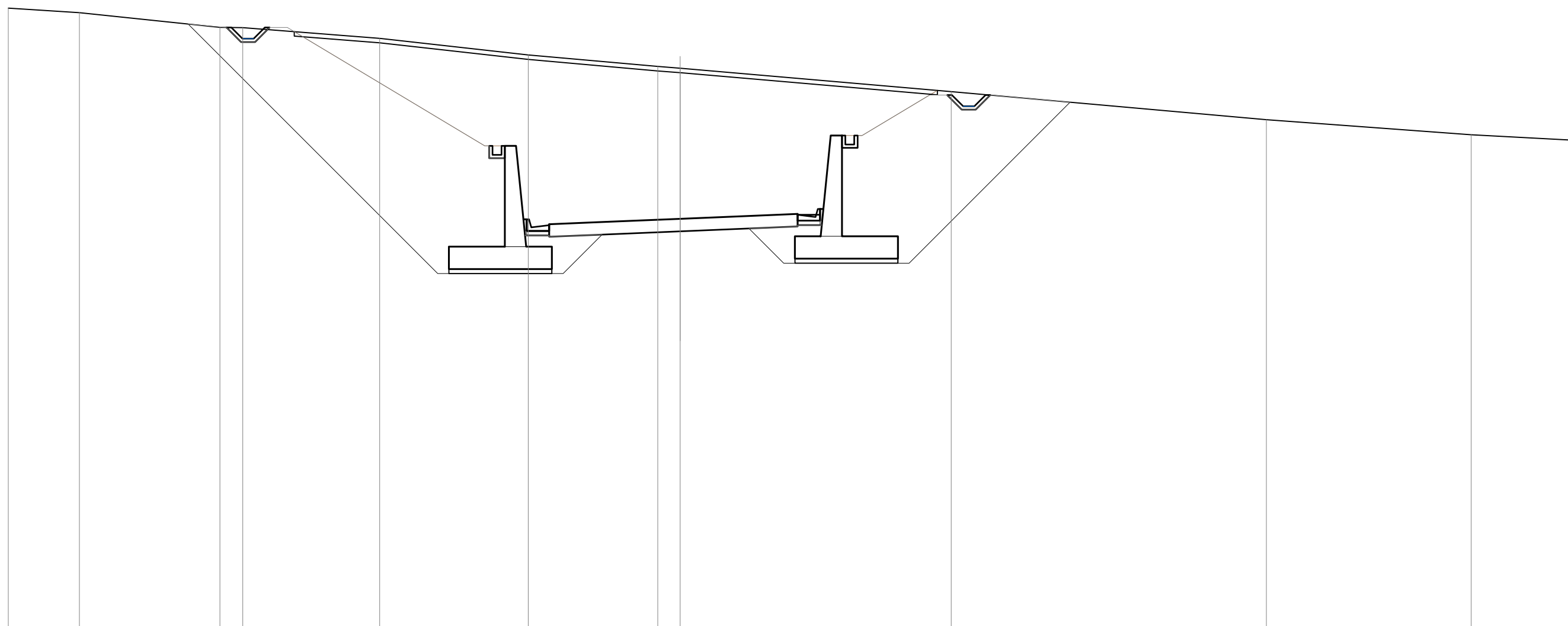
SCALA 1:200

Q.RIF. 380.00

| | | | | | | | | | | | | | | | |
|------------------------|--------|--------|--------|--------|--------|--------|--------|--------|--------|--------|--------|--------|--------|--------|--------|
| QUOTE TERRENO | 407.50 | 407.35 | 406.80 | 406.49 | 406.38 | 405.06 | 403.99 | 403.81 | 400.96 | 400.27 | | | | | |
| DIST.PARZIALI TERRENO | 1.46 | 4.14 | 0.82 | 2.28 | 12.83 | 8.48 | 1.43 | 29.09 | 9.48 | | | | | | |
| QUOTE PROGETTO | | | | | | 398.44 | 398.44 | 398.22 | 398.32 | 398.48 | 398.64 | 398.71 | 399.42 | 399.42 | 402.66 |
| DIST.PARZIALI PROGETTO | | | | | | 1.00 | 2.15 | 3.75 | 3.75 | 1.49 | 1.18 | 1.35 | 5.40 | | |

| | |
|----------------------------|-----------|
| SCAVI E BONIFICHE | |
| STERRO | 93.12 mq |
| SCOTICO TRINCEE | 28.82 m |
| PREPARAZIONE PIANO DI POSA | 13.10 m |
| RILEVATI | |
| RILEVATO | 0.46 mq |
| SOVRASTRUTTURA | |
| PAVIMENTAZIONE | 11.09 m |
| LAVORAZIONI MURI | |
| CALCESTRUZZO MURO | 15.72 mq |
| MAGRONE MURO | 1.84 mq |
| SCAVO MURO | 162.15 mq |
| RINTERRO MURO | 108.29 mq |

SEZIONE N. : 222
 Q. PROGETTO : 399.25
 DIST.PROG. : 4+420.000



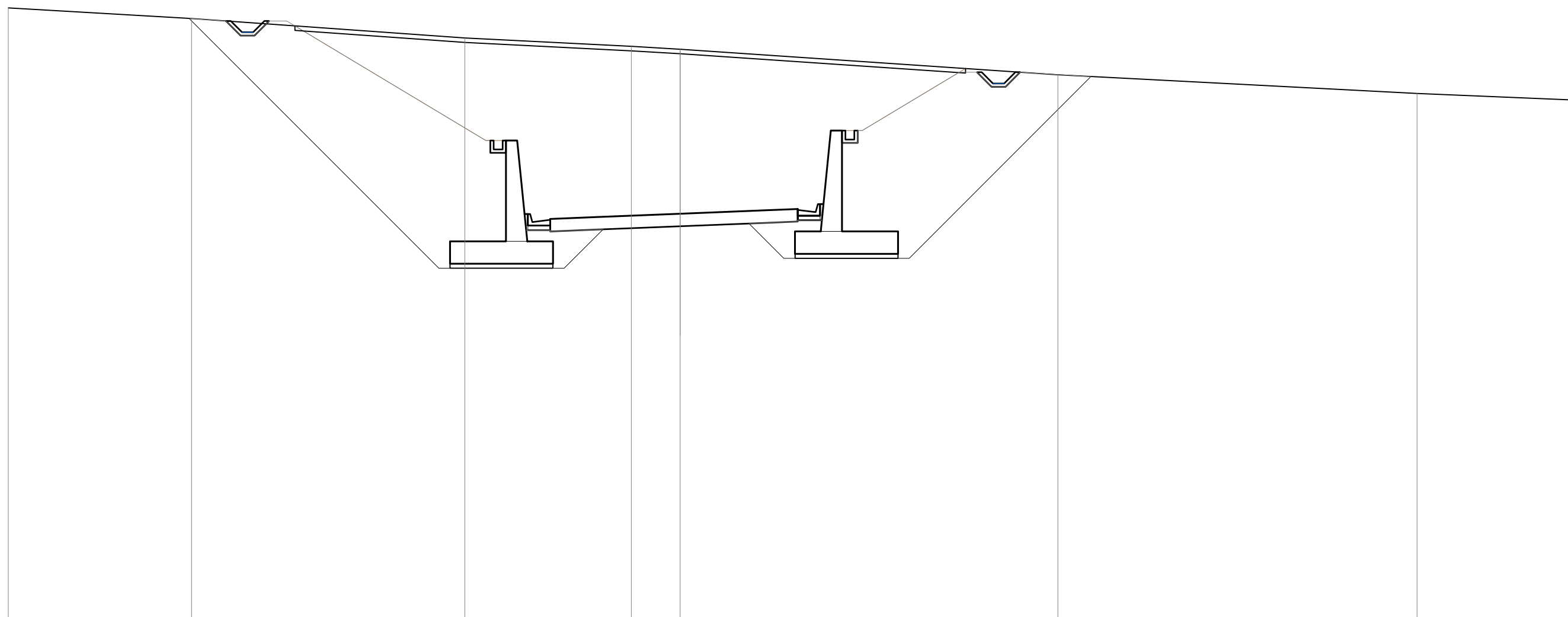
SCALA 1:200

Q.RIF. 381.00

| | | | | | | | | | | | | |
|------------------------|--------|--------|--------|--------|--------|--------|--------|--------|--------|--------|--------|--------|
| QUOTE TERRENO | 408.66 | 408.46 | 407.80 | 407.79 | 407.31 | 406.57 | 406.06 | 405.98 | 404.93 | 403.68 | 403.01 | 402.76 |
| DIST.PARZIALI TERRENO | 3.17 | 6.28 | 1.02 | 6.11 | 6.63 | 5.78 | 1.00 | 12.10 | 14.07 | 9.14 | 4.68 | |
| QUOTE PROGETTO | | | | | | 399.01 | 399.10 | 399.25 | 399.41 | 399.47 | | |
| DIST.PARZIALI PROGETTO | | | | | | 2.10 | 3.75 | 3.75 | 1.49 | | | |

| | |
|----------------------------|-----------|
| SCAVI E BONIFICHE | |
| STERRO | 101.04 mq |
| SCOTICO TRINCEE | 30.00 m |
| PREPARAZIONE PIANO DI POSA | 13.06 m |
| SOVRASTRUTTURA | |
| PAVIMENTAZIONE | 11.05 m |
| LAVORAZIONI MURI | |
| CALCESTRUZZO MURO | 15.72 mq |
| MAGRONE MURO | 1.84 mq |
| SCAVO MURO | 172.57 mq |
| RINTERRO MURO | 113.75 mq |

SEZIONE N. : 223
 Q. PROGETTO : 400.12
 DIST.PROG. : 4+440.000



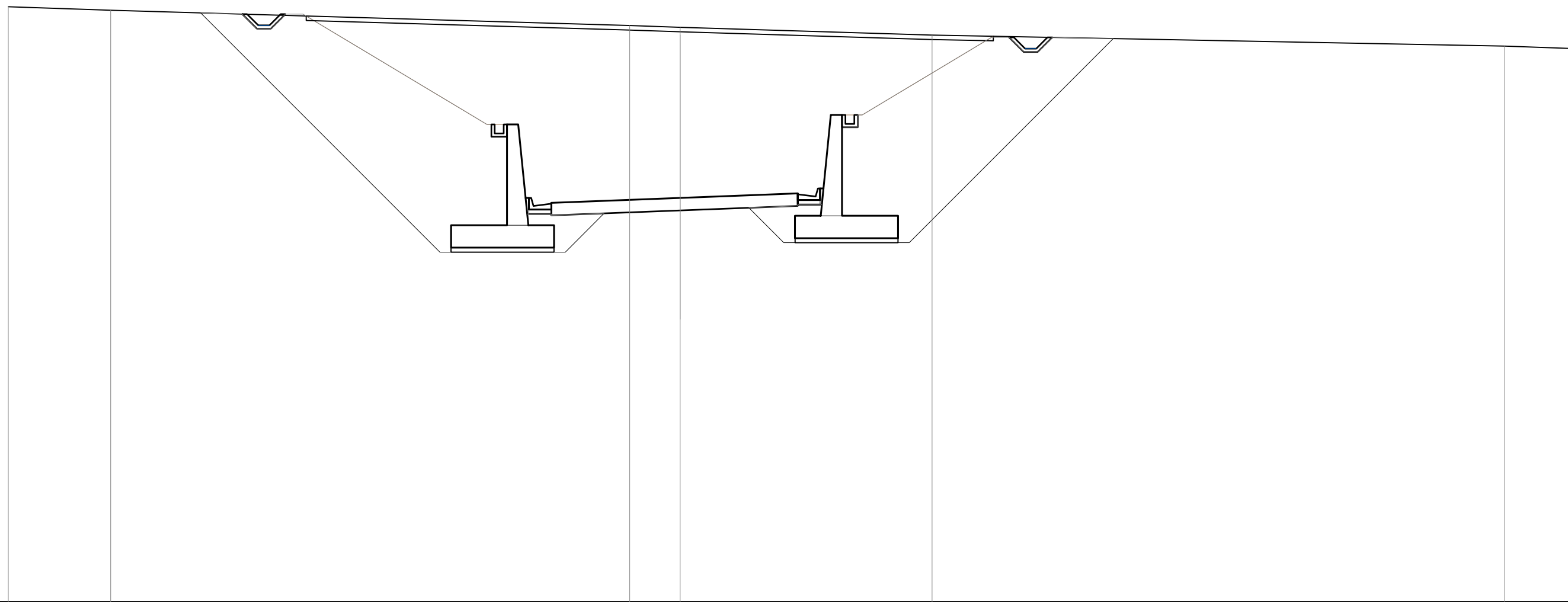
SCALA 1:200

Q.RIF. 382.00

| | | | | | | | | |
|------------------------|--------|--------|--------|--------|--------|--------|--------|--------|
| QUOTE TERRENO | 409.30 | 408.83 | 407.96 | 407.59 | 407.46 | 406.32 | 405.48 | 405.19 |
| DIST.PARZIALI TERRENO | | 8.18 | 12.20 | 7.43 | 2.18 | 16.86 | 16.03 | 7.10 |
| QUOTE PROGETTO | | | | 399.88 | 399.97 | 400.12 | 400.27 | 400.33 |
| DIST.PARZIALI PROGETTO | | | | 2.05 | 3.75 | 3.75 | 1.50 | |

| | |
|----------------------------|-----------|
| SCAVI E BONIFICHE | |
| STERRO | 104.48 mq |
| SCOTICO TRINCEE | 30.70 m |
| PREPARAZIONE PIANO DI POSA | 13.01 m |
| SOVRASTRUTTURA | |
| PAVIMENTAZIONE | 11.00 m |
| LAVORAZIONI MURI | |
| CALCESTRUZZO MURO | 15.72 mq |
| MAGRONE MURO | 1.84 mq |
| SCAVO MURO | 179.99 mq |
| RINTERRO MURO | 117.21 mq |

SEZIONE N. : 224
 Q. PROGETTO : 401.05
 DIST.PROG. : 4+460.000



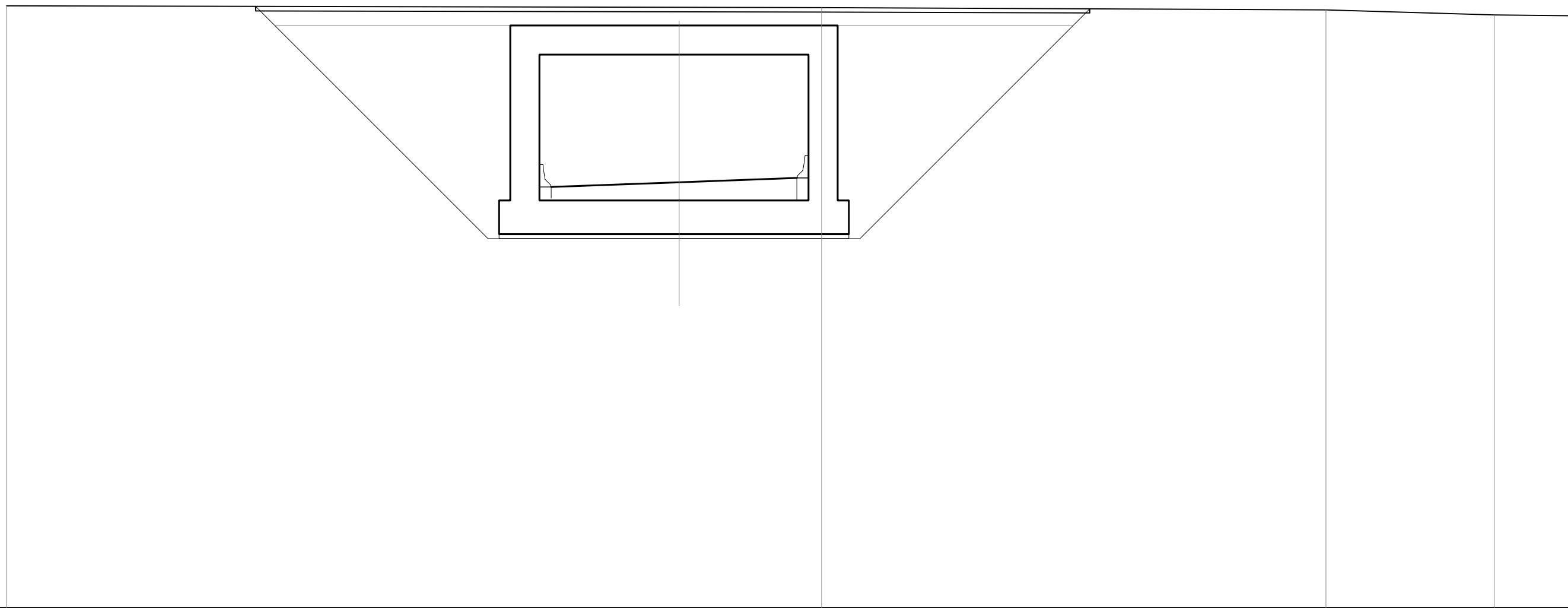
SCALA 1:200

Q.RIF. 383.00

| | | | | | | | | | |
|------------------------|--------|--------|--------|--------|--------|--------|--------|--------|--------|
| QUOTE TERRENO | 409.59 | 409.43 | | 408.75 | 408.67 | 408.32 | | 407.83 | 407.72 |
| DIST.PARZIALI TERRENO | 4.57 | 23.17 | | 2.25 | 11.25 | 25.56 | | 3.19 | |
| QUOTE PROGETTO | | | 400.83 | 400.91 | 401.05 | 401.20 | 401.25 | | |
| DIST.PARZIALI PROGETTO | | | 2.00 | 3.75 | 3.75 | 1.50 | | | |

| | |
|--------------------------|-----------|
| SCAVI E BONIFICHE | |
| SCOTICO TRINCEE | 37.19 m |
| SOVRASTRUTTURA | |
| PAVIMENTAZIONE | 10.96 m |
| LAVORAZIONI MURI | |
| MAGRONE MURO | 3.12 mq |
| SCAVO MURO | 270.05 mq |
| RINTERRO MURO | 109.26 mq |

SEZIONE N. : 225
 Q. PROGETTO : 402.00
 DIST.PROG. : 4+480.000



SCALA 1:200

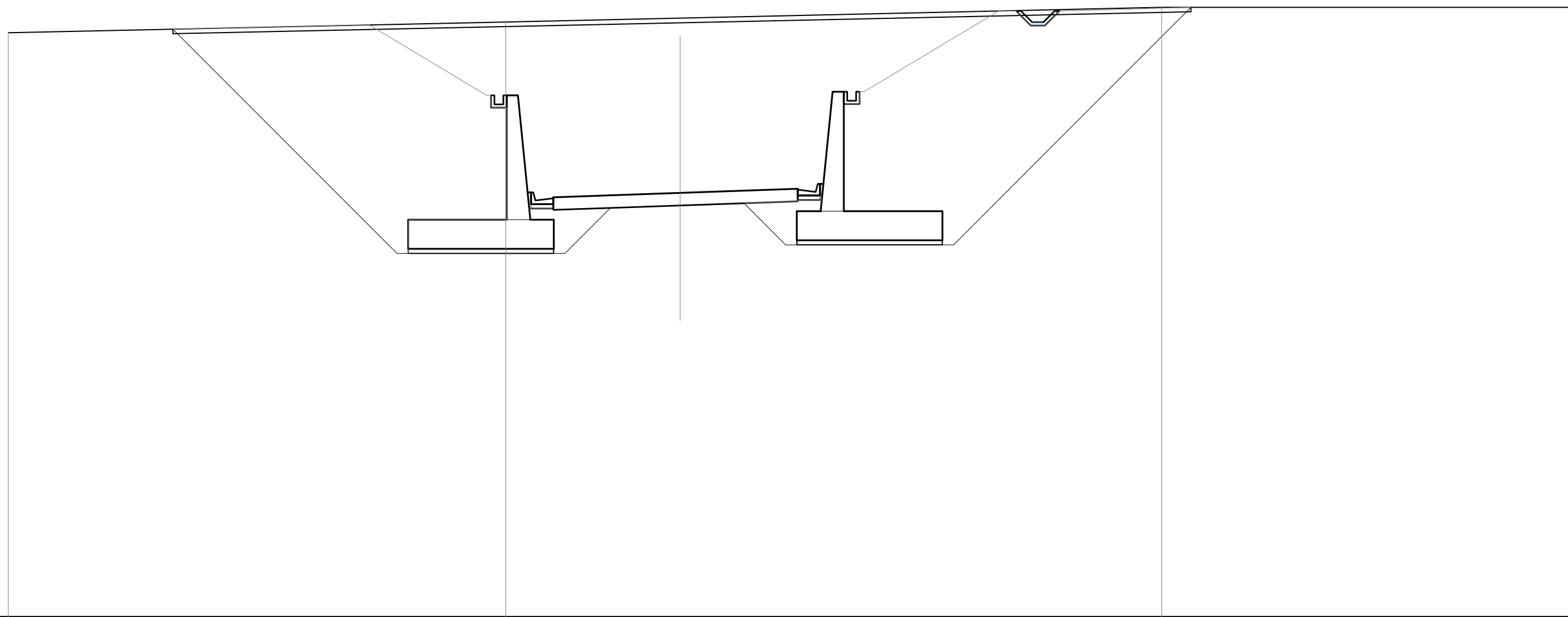
Q.RIF. 383.00



| | | | | | | | | | | | |
|------------------------|--------|-------|--------|--------|--------|--------|--------|--------|------|--------|--------|
| QUOTE TERRENO | 409.87 | | | 409.80 | 409.79 | | | 409.68 | | 409.46 | 409.42 |
| DIST.PARZIALI TERRENO | | 30.00 | | | 6.35 | | 22.49 | | 7.51 | 3.65 | |
| QUOTE PROGETTO | | | 401.79 | 401.86 | 402.00 | 402.13 | 402.19 | | | | |
| DIST.PARZIALI PROGETTO | | | 1.96 | 3.75 | 3.75 | 1.50 | | | | | |

| | |
|----------------------------|-----------|
| SCAVI E BONIFICHE | |
| STERRO | 105.17 mq |
| SCOTICO TRINCEE | 45.46 m |
| PREPARAZIONE PIANO DI POSA | 12.92 m |
| SOVRASTRUTTURA | |
| PAVIMENTAZIONE | 10.91 m |
| LAVORAZIONI MURI | |
| CALCESTRUZZO MURO | 25.34 mq |
| MAGRONE MURO | 2.60 mq |
| SCAVO MURO | 232.40 mq |
| RINTERRO MURO | 173.91 mq |

SEZIONE N. : 226
 Q. PROGETTO : 402.94
 DIST.PROG. : 4+500.000



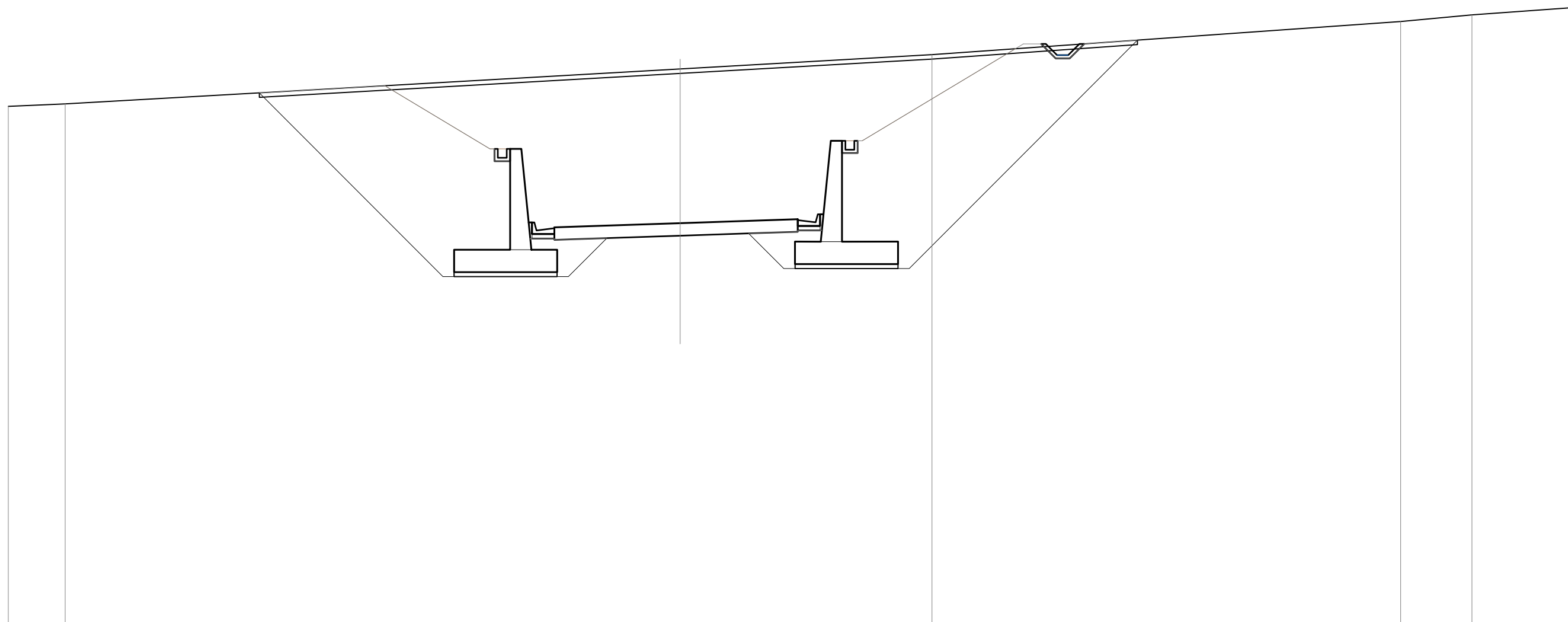
SCALA 1:200

Q.RIF. 384.00

| | | | | | | | | | |
|------------------------|--------|-------|--------|--------|--------|--------|--------|-------|------------------|
| QUOTE TERRENO | 410.09 | | 410.56 | | 410.74 | | 411.22 | | 411.22 411.23 |
| DIST.PARZIALI TERRENO | | 22.21 | | 7.79 | | 21.50 | | 18.38 | |
| QUOTE PROGETTO | | | 402.74 | 402.81 | 402.94 | 403.07 | 403.12 | | |
| DIST.PARZIALI PROGETTO | | | 1.91 | 3.75 | 3.75 | 1.50 | | | |

| | |
|----------------------------|-----------|
| SCAVI E BONIFICHE | |
| STERRO | 92.95 mq |
| SCOTICO TRINCEE | 39.27 m |
| PREPARAZIONE PIANO DI POSA | 12.87 m |
| SOVRASTRUTTURA | |
| PAVIMENTAZIONE | 10.86 m |
| LAVORAZIONI MURI | |
| CALCESTRUZZO MURO | 15.72 mq |
| MAGRONE MURO | 1.84 mq |
| SCAVO MURO | 158.84 mq |
| RINTERRO MURO | 110.79 mq |

SEZIONE N. : 227
 Q. PROGETTO : 403.86
 DIST.PROG. : 4+520.000



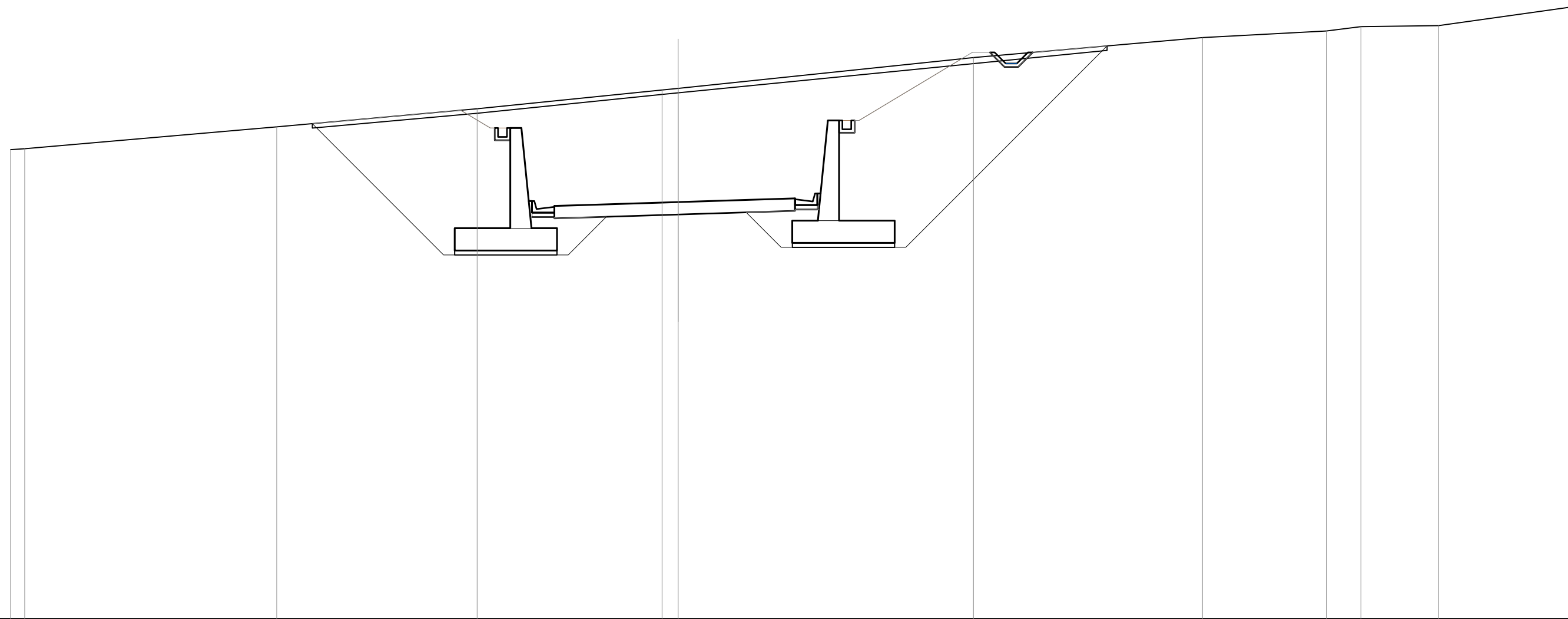
SCALA 1:200

Q.RIF. 386.00

| | | | | | | | | | | | |
|------------------------|--------|--------|-------|--------|--------|--------|--------|--------|--------|--------|--------|
| QUOTE TERRENO | 409.07 | 409.18 | | | 410.74 | | 411.38 | | 412.85 | 413.15 | 413.48 |
| DIST.PARZIALI TERRENO | 2.54 | | 27.46 | | | 11.24 | | 20.92 | | 3.18 | 4.65 |
| QUOTE PROGETTO | | | | 403.67 | 403.73 | 403.86 | 403.98 | 404.03 | | | |
| DIST.PARZIALI PROGETTO | | | | 1.86 | 3.75 | 3.75 | 1.50 | | | | |

| | |
|----------------------------|-----------|
| SCAVI E BONIFICHE | |
| STERRO | 69.69 mq |
| SCOTICO TRINCEE | 35.87 m |
| PREPARAZIONE PIANO DI POSA | 12.83 m |
| SOVRASTRUTTURA | |
| PAVIMENTAZIONE | 10.82 m |
| LAVORAZIONI MURI | |
| CALCESTRUZZO MURO | 15.72 mq |
| MAGRONE MURO | 1.84 mq |
| SCAVO MURO | 117.43 mq |
| RINTERRO MURO | 89.77 mq |

SEZIONE N. : 228
 Q. PROGETTO : 404.74
 DIST.PROG. : 4+540.000



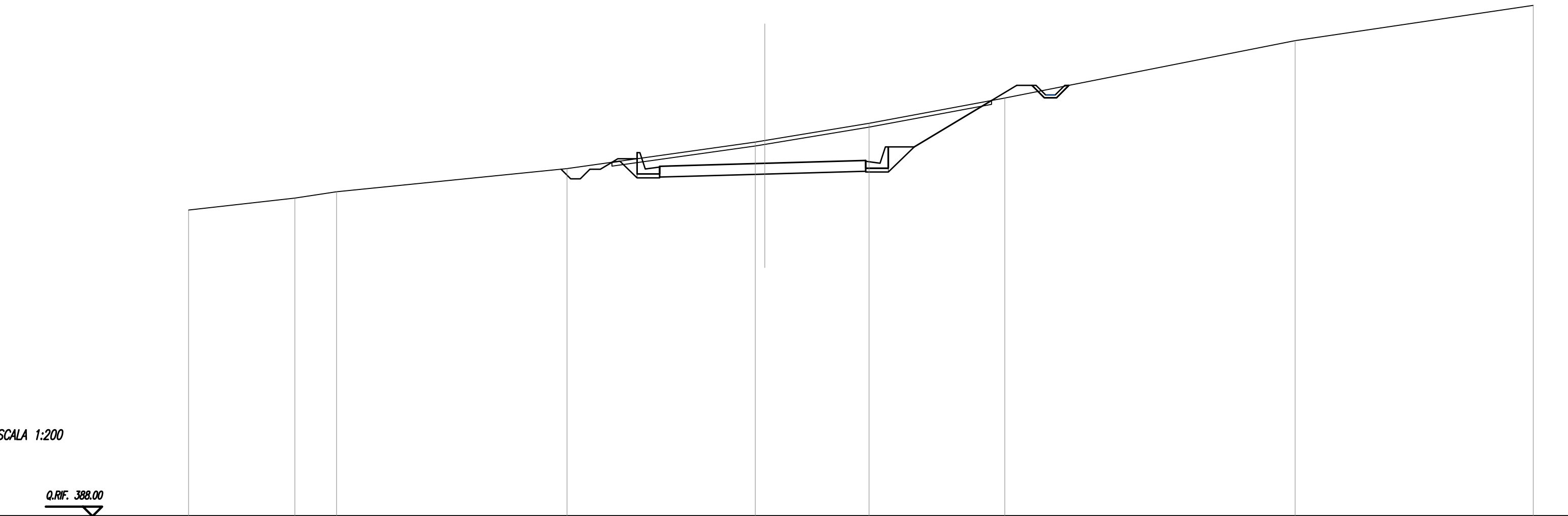
SCALA 1:200

Q.RIF. 386.00

| | | | | | | | | | | | |
|------------------------|------------------|--------|--------|------------------|--------|------------------|--------|--------|--------|--------|------|
| QUOTE TERRENO | 407.09 407.13 | 408.12 | 408.93 | 409.77 409.84 | 411.23 | 412.12 | 412.42 | 412.61 | 412.66 | 413.48 | |
| DIST.PARZIALI TERRENO | 0.84 | 11.32 | 9.00 | 8.31 | 0.73 | 13.26 | 10.29 | 5.57 | 1.55 | 3.49 | 5.83 |
| QUOTE PROGETTO | | | | 404.56 404.62 | 404.74 | 404.86 404.91 | | | | | |
| DIST.PARZIALI PROGETTO | | | | 1.82 | 3.75 | 3.75 | 1.50 | | | | |

| | |
|----------------------------|----------|
| SCAVI E BONIFICHE | |
| STERRO | 27.62 mq |
| SCOTICO TRINCEE | 20.02 m |
| PREPARAZIONE PIANO DI POSA | 13.08 m |
| RILEVATI | |
| RILEVATO | 0.93 mq |
| TERRENO VEGETALE RILEVATI | 2.71 m |
| TERRENO VEGETALE TRINCEE | 4.69 m |
| SOVRASTRUTTURA | |
| PAVIMENTAZIONE | 10.72 m |

SEZIONE N. : 230
 Q. PROGETTO : 406.38
 DIST.PROG. : 4+580.000



SCALA 1:200

Q.RIF. 388.00

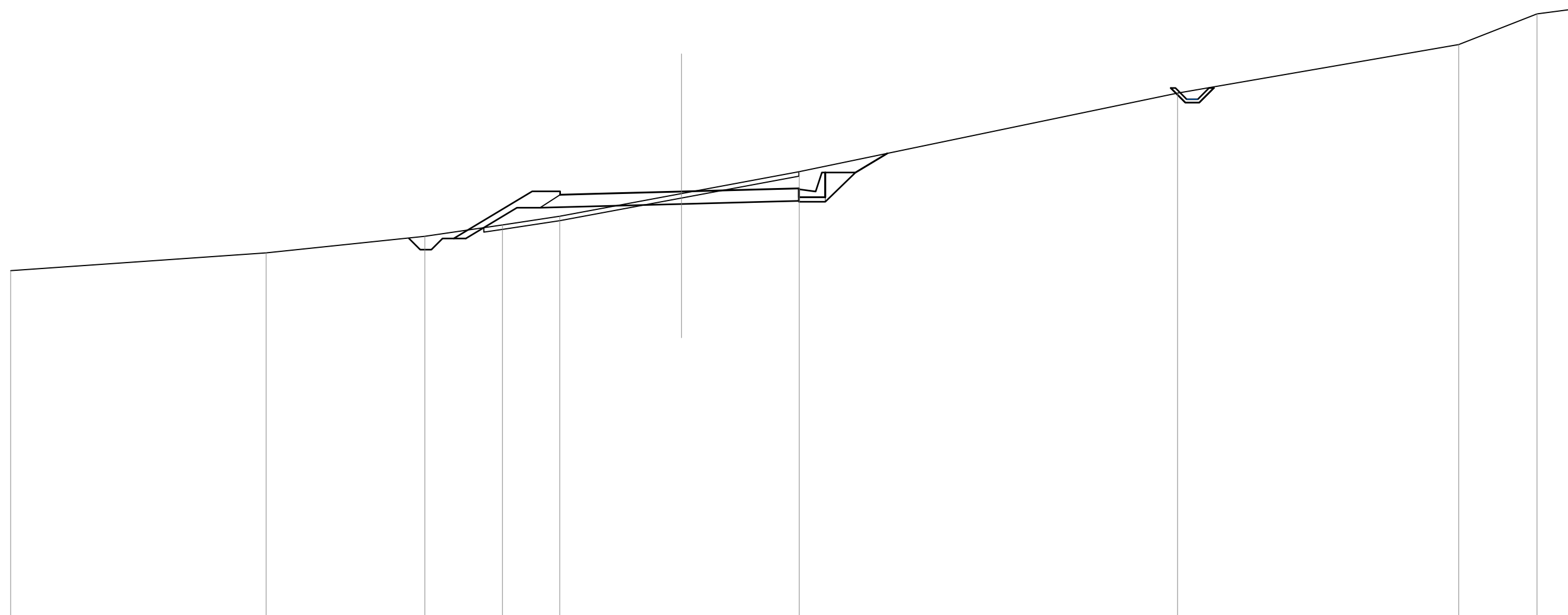
| | | | | | | | | | | | | | | | | | |
|------------------------|--------|--------|--------|--|--------|--|--------|--------|--------|--------|--------|--------|--------|--------|--------|--------|--------|
| QUOTE TERRENO | 403.95 | 404.57 | 404.90 | | 406.11 | | 407.49 | 407.57 | 408.47 | 409.78 | 412.77 | 414.61 | | | | | |
| DIST.PARZIALI TERRENO | 5.53 | 2.17 | 12.00 | | 9.80 | | 0.50 | 5.43 | 7.07 | 15.11 | 12.40 | | | | | | |
| QUOTE PROGETTO | | | | | | | 406.43 | 406.62 | 406.62 | 406.23 | 406.27 | 406.38 | 406.49 | 406.53 | 407.24 | 407.24 | 409.65 |
| DIST.PARZIALI PROGETTO | | | | | | | 1.00 | 1.18 | 1.72 | 3.75 | 3.75 | 1.50 | 1.18 | 1.35 | 4.02 | | |

| | |
|----------------------------|----------|
| SCAVI E BONIFICHE | |
| STERRO | 10.68 mq |
| SCOTICO RILEVATI | 6.00 m |
| PREPARAZIONE PIANO DI POSA | 8.09 m |
| RILEVATI | |
| RILEVATO | 3.37 mq |
| TERRENO VEGETALE RILEVATI | 6.85 m |
| TERRENO VEGETALE TRINCEE | 1.66 m |
| SOVRASTRUTTURA | |
| PAVIMENTAZIONE | 10.68 m |

SEZIONE N. : 231
 Q. PROGETTO : 407.14
 DIST.PROG. : 4+600.000

SCALA 1:200

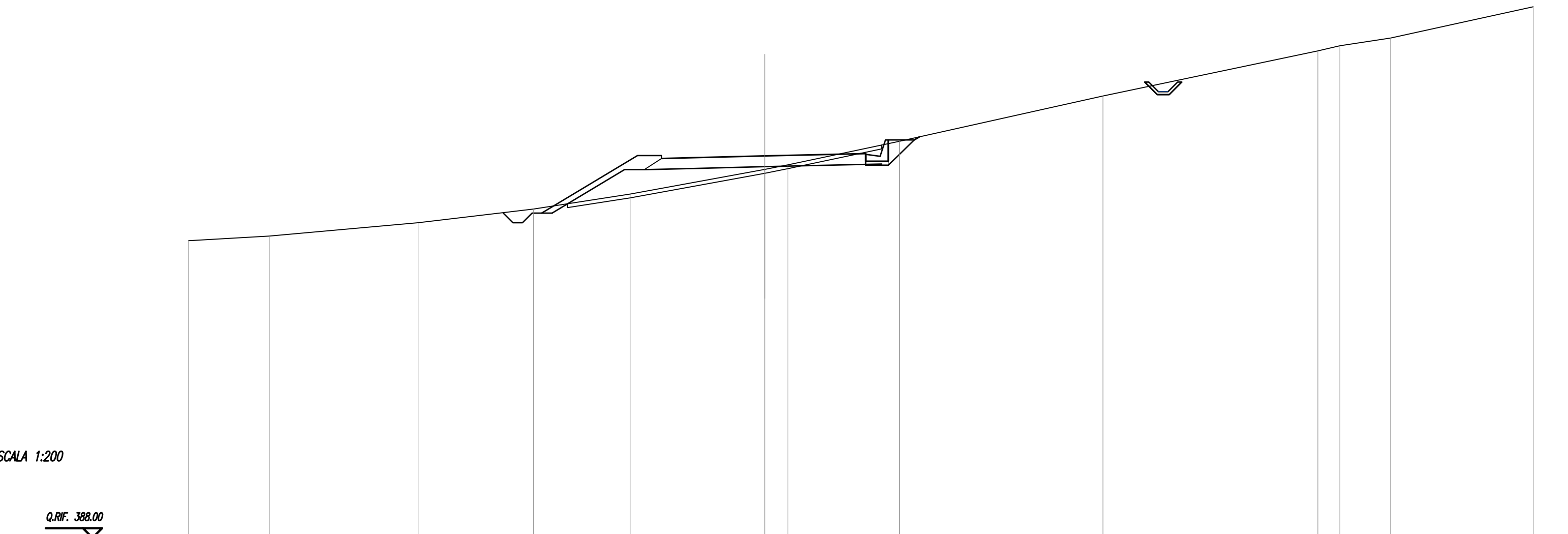
Q.RIF. 388.00



| | | | | | | | | | | | | | | |
|------------------------|--------|--------|--------|--------|--------|--------|--------|--------|--------|--------|--------|--------|--------|--------|
| QUOTE TERRENO | 403.60 | 404.40 | 405.14 | 405.65 | 406.03 | 407.05 | 408.03 | 411.54 | 413.71 | 415.08 | 415.32 | | | |
| DIST.PARZIALI TERRENO | | 11.43 | 7.09 | 3.47 | 2.56 | 5.44 | 5.26 | 16.92 | 12.57 | 3.50 | 1.75 | | | |
| QUOTE PROGETTO | | | 405.04 | 407.15 | 407.00 | 407.15 | 407.00 | 407.04 | 407.14 | 407.24 | 407.28 | 407.99 | 407.99 | 408.85 |
| DIST.PARZIALI PROGETTO | | | | 3.51 | 1.25 | 1.68 | 3.75 | 3.75 | 1.50 | 1.18 | 1.35 | 1.43 | | |

| | |
|----------------------------|---------|
| SCAVI E BONIFICHE | |
| STERRO | 5.69 mq |
| SCOTICO RILEVATI | 11.64 m |
| PREPARAZIONE PIANO DI POSA | 5.61 m |
| RILEVATI | |
| RILEVATO | 9.67 mq |
| TERRENO VEGETALE RILEVATI | 8.57 m |
| TERRENO VEGETALE TRINCEE | 0.32 m |
| SOVRASTRUTTURA | |
| PAVIMENTAZIONE | 10.63 m |

SEZIONE N. : 232
 Q. PROGETTO : 407.86
 DIST.PROG. : 4+620.000



SCALA 1:200

Q.RIF. 388.00

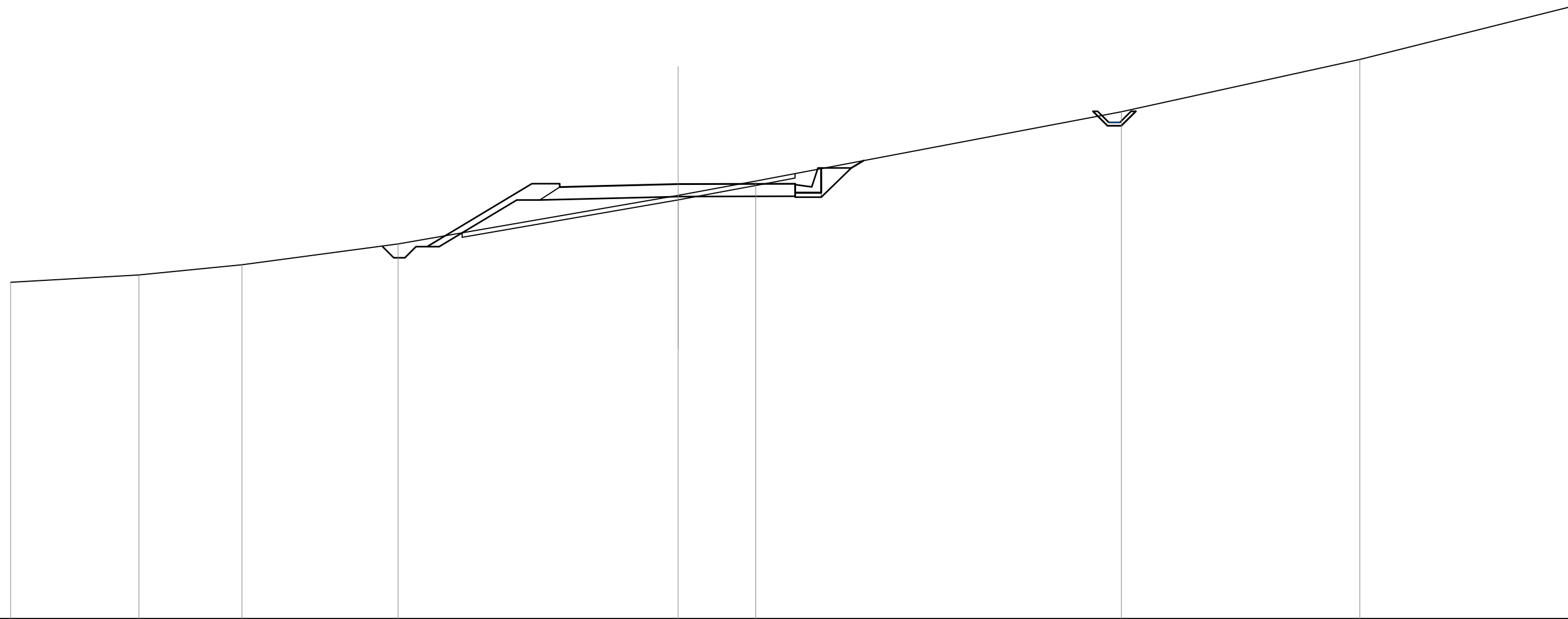
| | | | | | | | | | | | | | | | |
|------------------------|--------|--------|--------|--------|--------|--------|--------|--------|--------|--------|--------|--------|--------|--------|--------|
| QUOTE TERRENO | 403.45 | 403.69 | 404.39 | 405.10 | 405.88 | 407.16 | 407.40 | 408.62 | 410.98 | 413.33 | 413.59 | 413.99 | 415.62 | | |
| DIST.PARZIALI TERRENO | 4.20 | 7.75 | 6.01 | 5.03 | 7.01 | 1.20 | 5.80 | 10.60 | 11.19 | 1.14 | 2.64 | 7.43 | | | |
| QUOTE PROGETTO | | | | 404.89 | 407.88 | 407.73 | 407.88 | 407.73 | 407.77 | 407.86 | 407.95 | 407.98 | 408.69 | 408.69 | 408.86 |
| DIST.PARZIALI PROGETTO | | | | 4.99 | 1.25 | 1.63 | 3.75 | 3.75 | 1.50 | 1.18 | 1.35 | | | | |

| | |
|----------------------------|---------|
| SCAVI E BONIFICHE | |
| STERRO | 7.28 mq |
| SCOTICO RILEVATI | 9.85 m |
| PREPARAZIONE PIANO DI POSA | 6.77 m |
| RILEVATI | |
| RILEVATO | 6.84 mq |
| TERRENO VEGETALE RILEVATI | 8.24 m |
| TERRENO VEGETALE TRINCEE | 0.64 m |
| SOVRASTRUTTURA | |
| PAVIMENTAZIONE | 10.57 m |

SEZIONE N. : 233
 Q. PROGETTO : 408.55
 DIST.PROG. : 4+640.000

SCALA 1:200

Q.RIF. 389.00



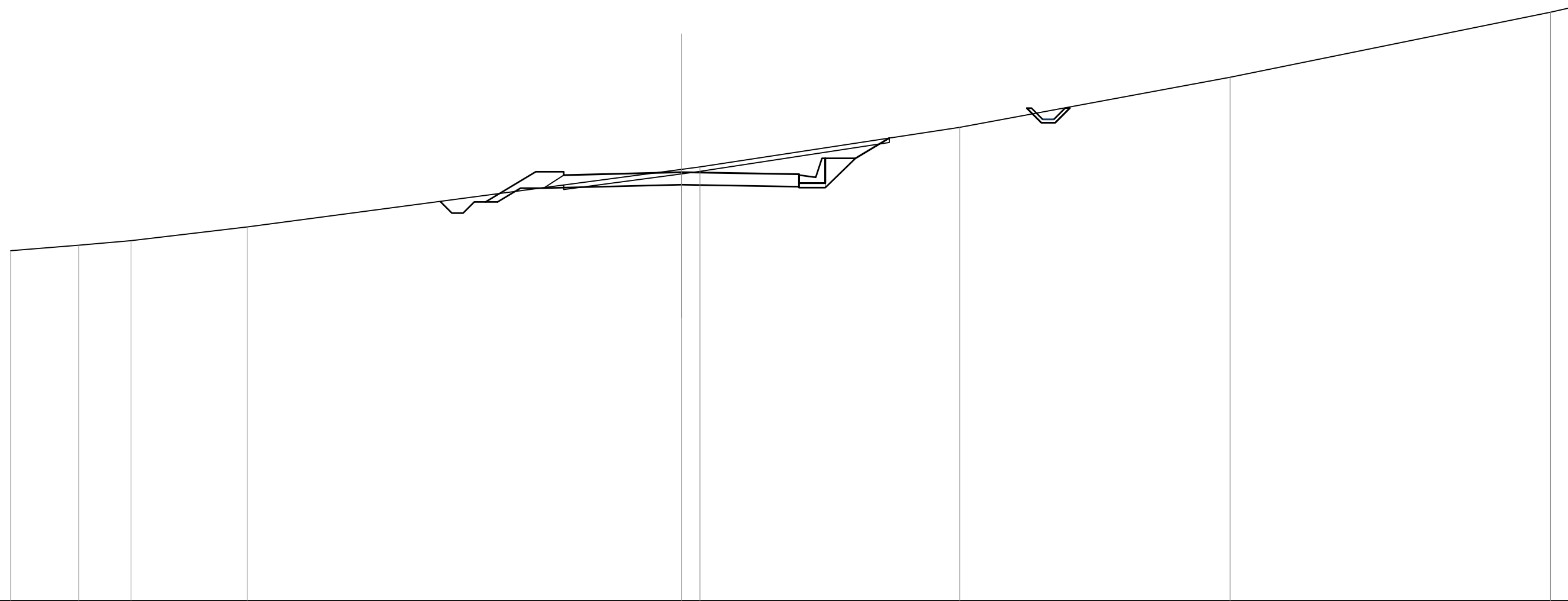
| | | | | | | | | | | | | |
|------------------------|--------|--------|--------|--------|--------|--------|--------|--------|--------|--------|------|------|
| QUOTE TERRENO | 404.13 | 404.46 | 404.92 | 405.86 | 408.04 | 408.68 | 411.79 | 414.14 | 416.48 | | | |
| DIST.PARZIALI TERRENO | 5.77 | 4.63 | 7.01 | 12.59 | 3.49 | 16.43 | 10.72 | 9.37 | | | | |
| QUOTE PROGETTO | | | | 405.74 | 408.56 | 408.56 | 408.56 | 409.27 | 409.27 | 409.60 | | |
| DIST.PARZIALI PROGETTO | | | | 4.71 | 1.25 | 1.57 | 3.75 | 3.75 | 1.50 | 1.18 | 1.35 | 0.55 |

| | |
|----------------------------|----------|
| SCAVI E BONIFICHE | |
| STERRO | 11.16 mq |
| SCOTICO TRINCEE | 14.72 m |
| PREPARAZIONE PIANO DI POSA | 10.93 m |
| RILEVATI | |
| RILEVATO | 0.18 mq |
| TERRENO VEGETALE RILEVATI | 5.37 m |
| TERRENO VEGETALE TRINCEE | 1.76 m |
| SOVRASTRUTTURA | |
| PAVIMENTAZIONE | 10.52 m |

SEZIONE N. : 234
 Q. PROGETTO : 409.19
 DIST.PROG. : 4+660.000

SCALA 1:200

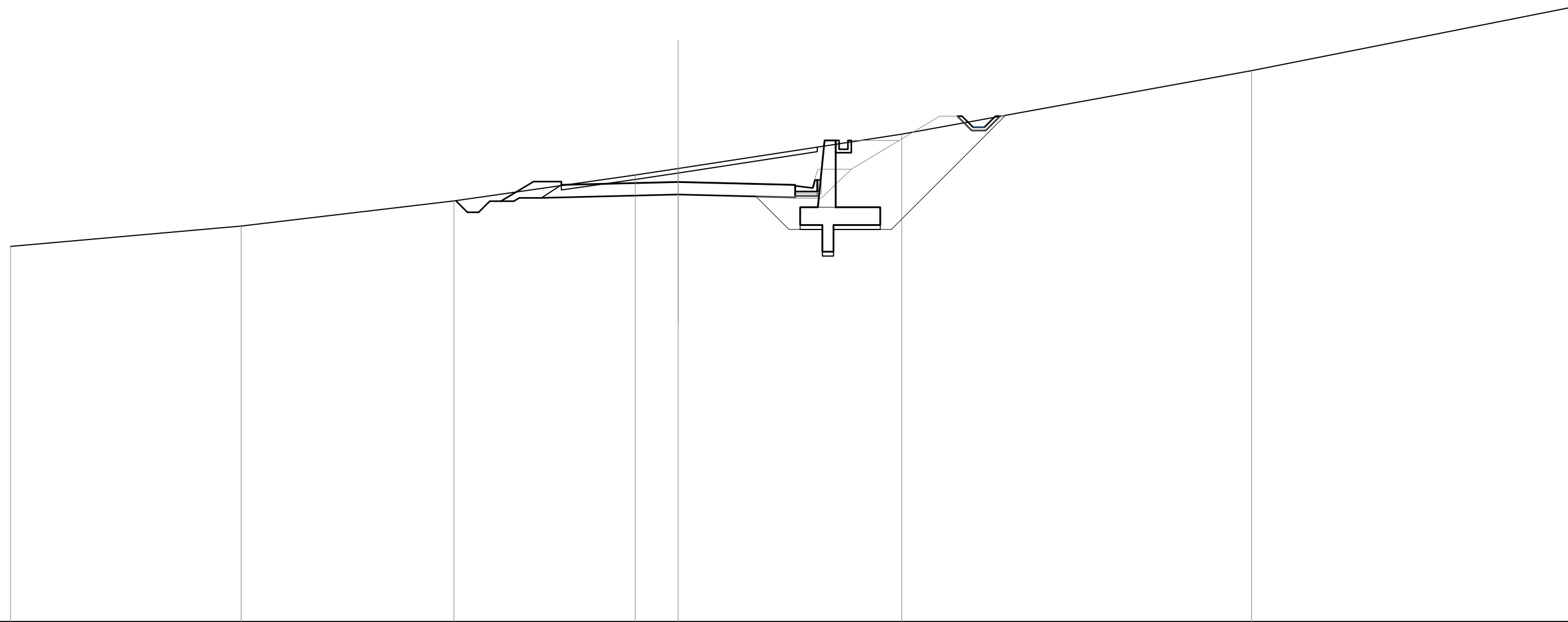
Q.RIF. 390.00



| | | | | | | | | | | | | | | | | |
|------------------------|--------|--------|--------|--------|--------|--------|--------|--------|--------|--------|--------|--------|--------|--------|--------|--------|
| QUOTE TERRENO | 405.68 | 405.92 | 406.13 | 406.74 | | 409.31 | 409.42 | | 411.19 | | 413.43 | 416.34 | 416.60 | | | |
| DIST.PARZIALI TERRENO | 3.04 | 2.34 | 5.20 | 19.42 | | 0.82 | 11.62 | | 12.09 | | 14.33 | 1.14 | | | | |
| QUOTE PROGETTO | | | | | 407.86 | 409.21 | 409.06 | 409.21 | 409.06 | 409.09 | 409.19 | 409.12 | 409.10 | 409.81 | 409.81 | 410.71 |
| DIST.PARZIALI PROGETTO | | | | | | 2.25 | 1.25 | 1.52 | 3.75 | | 3.75 | 1.50 | 1.18 | 1.35 | 1.51 | |

| | |
|----------------------------|----------|
| SCAVI E BONIFICHE | |
| STERRO | 14.71 mq |
| SCOTICO TRINCEE | 11.62 m |
| PREPARAZIONE PIANO DI POSA | 12.40 m |
| RILEVATI | |
| TERRENO VEGETALE RILEVATI | 3.26 m |
| SOVRASTRUTTURA | |
| PAVIMENTAZIONE | 10.50 m |
| LAVORAZIONI MURI | |
| CALCESTRUZZO MURO | 5.43 mq |
| MAGRONE MURO | 0.72 mq |
| SCAVO MURO | 27.52 mq |
| RINTERRO MURO | 20.63 mq |

SEZIONE N. : 235
 Q. PROGETTO : 409.79
 DIST.PROG. : 4+680.000



SCALA 1:200

Q.RIF. 390.00

| | | | | | | | | | | | | | | | | | |
|------------------------|--------|-------|--------|------|--------|--------|--------|--------|--------|--------|--------|--------|--------|--------|--------|--------|--------|
| QUOTE TERRENO | 406.90 | | 407.81 | | 408.94 | | 410.11 | 410.40 | | 411.94 | | 414.79 | | 417.62 | | | |
| DIST.PARZIALI TERRENO | | 10.36 | | 9.56 | | 8.15 | 1.93 | | 10.05 | | 15.71 | | 14.24 | | | | |
| QUOTE PROGETTO | | | | | | 408.93 | 409.81 | 409.66 | 409.81 | 409.66 | 409.70 | | 409.79 | 409.70 | 409.66 | 409.88 | 409.88 |
| DIST.PARZIALI PROGETTO | | | | | | 1.47 | 1.25 | 1.50 | 3.75 | 3.75 | 1.50 | 1.00 | | | | | |

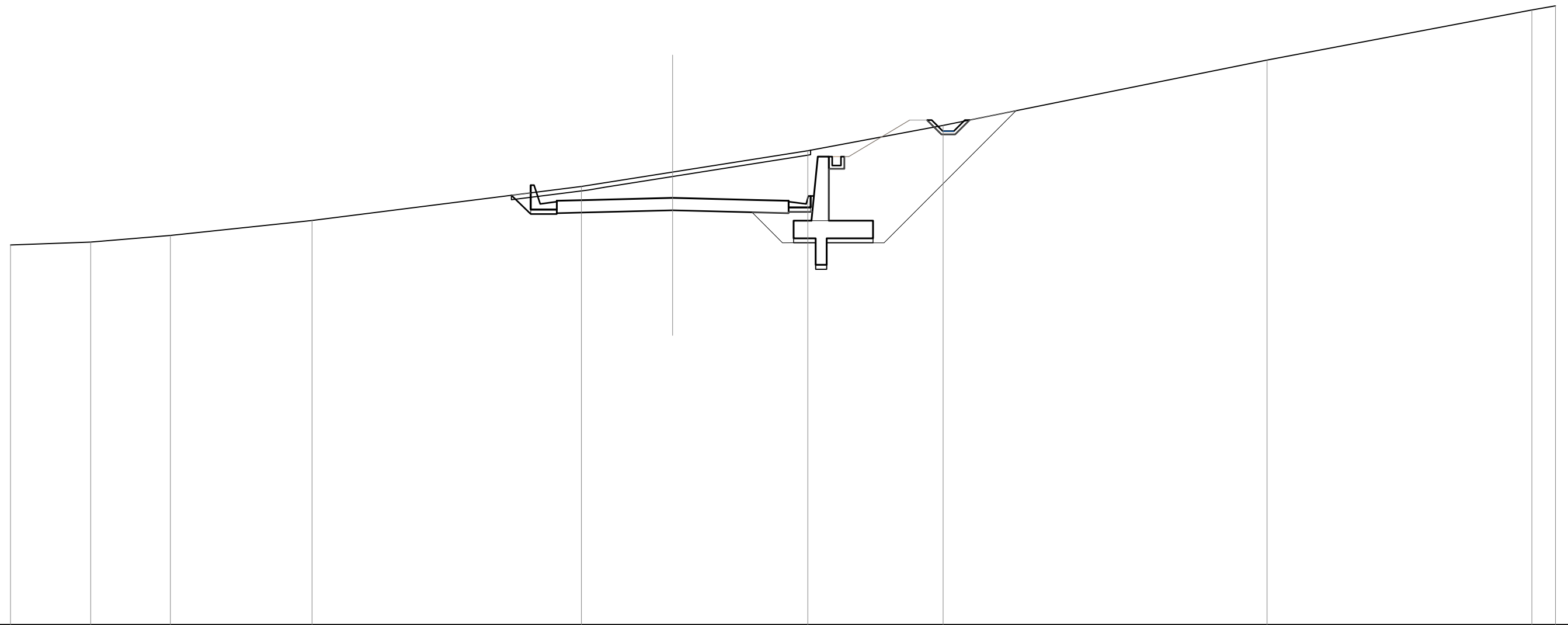
| | |
|----------------------------|----------|
| SCAVI E BONIFICHE | |
| STERRO | 20.49 mq |
| SCOTICO TRINCEE | 13.71 m |
| PREPARAZIONE PIANO DI POSA | 12.68 m |

| | |
|---------------------------|--------|
| RILEVATI | |
| TERRENO VEGETALE RILEVATI | 0.15 m |

| | |
|-----------------------|---------|
| SOVRASTRUTTURA | |
| PAVIMENTAZIONE | 10.50 m |

| | |
|-------------------------|----------|
| LAVORAZIONI MURI | |
| MAGRONE MURO | 0.72 mq |
| SCAVO MURO | 32.63 mq |
| RINTERRO MURO | 25.11 mq |

SEZIONE N. : 236
 Q. PROGETTO : 410.35
 DIST.PROG. : 4+700.000



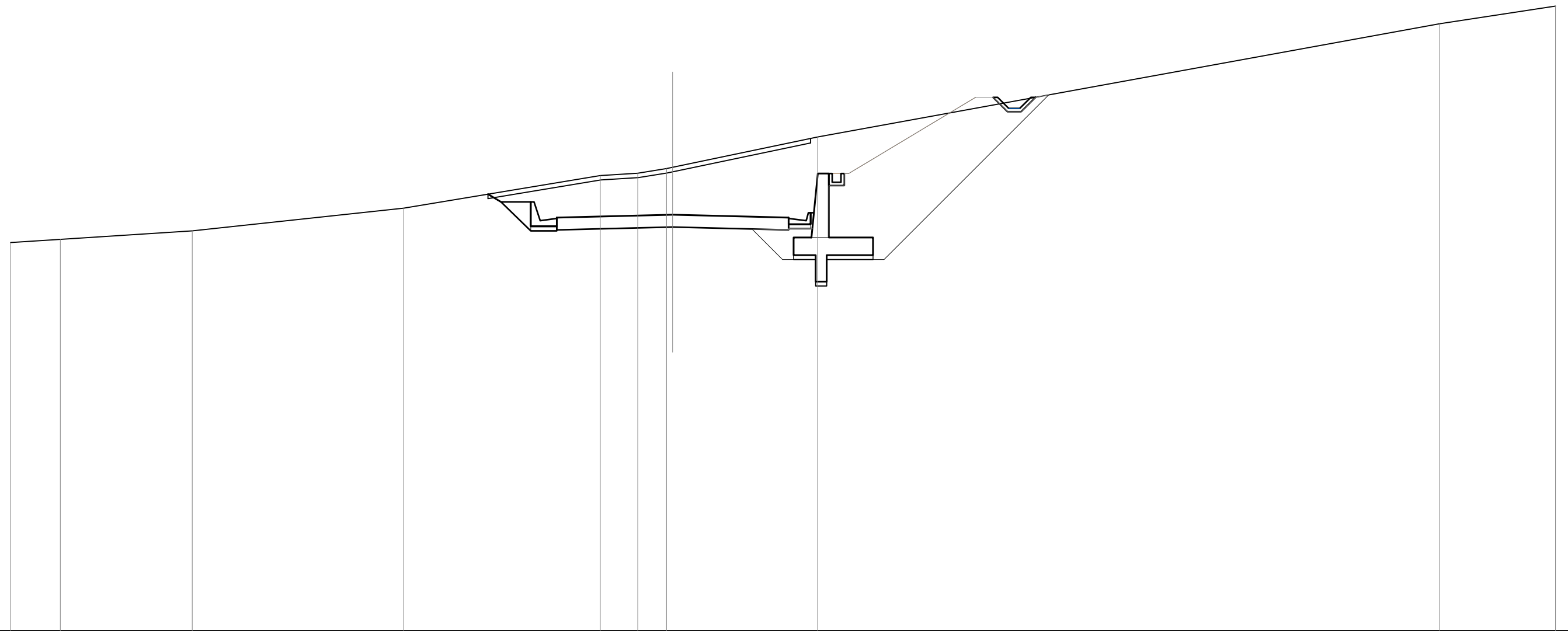
SCALA 1:200

Q.RIF. 391.00

| | | | | | | | | | | | |
|-------------------------------|--------|--------|--------|--------|--------|--------|--------|--------|--------|--------|--------|
| QUOTE TERRENO | 408.22 | 408.35 | 408.65 | 409.33 | 410.87 | 411.52 | 412.49 | 413.64 | 416.60 | 418.87 | 419.05 |
| DIST.PARZIALI TERRENO | 3.63 | 3.61 | 6.42 | 12.20 | 4.13 | 6.12 | 6.13 | 14.68 | 12.00 | 1.07 | |
| QUOTE PROGETTO | | | | | 410.22 | 410.26 | 410.35 | 410.26 | 410.22 | 410.44 | 410.44 |
| DIST.PARZIALI PROGETTO | | | | | 1.50 | 3.75 | 3.75 | 1.50 | 1.00 | | |

| | |
|----------------------------|----------|
| SCAVI E BONIFICHE | |
| STERRO | 35.46 mq |
| SCOTICO TRINCEE | 14.85 m |
| PREPARAZIONE PIANO DI POSA | 12.68 m |
| RILEVATI | |
| RILEVATO | 0.03 mq |
| TERRENO VEGETALE RILEVATI | 1.50 m |
| TERRENO VEGETALE TRINCEE | 0.68 m |
| SOVRASTRUTTURA | |
| PAVIMENTAZIONE | 10.50 m |
| LAVORAZIONI MURI | |
| CALCESTRUZZO MURO | 5.35 mq |
| MAGRONE MURO | 0.72 mq |
| SCAVO MURO | 45.34 mq |
| RINTERRO MURO | 31.12 mq |

SEZIONE N. : 237
 Q. PROGETTO : 410.88
 DIST.PROG. : 4+720.000



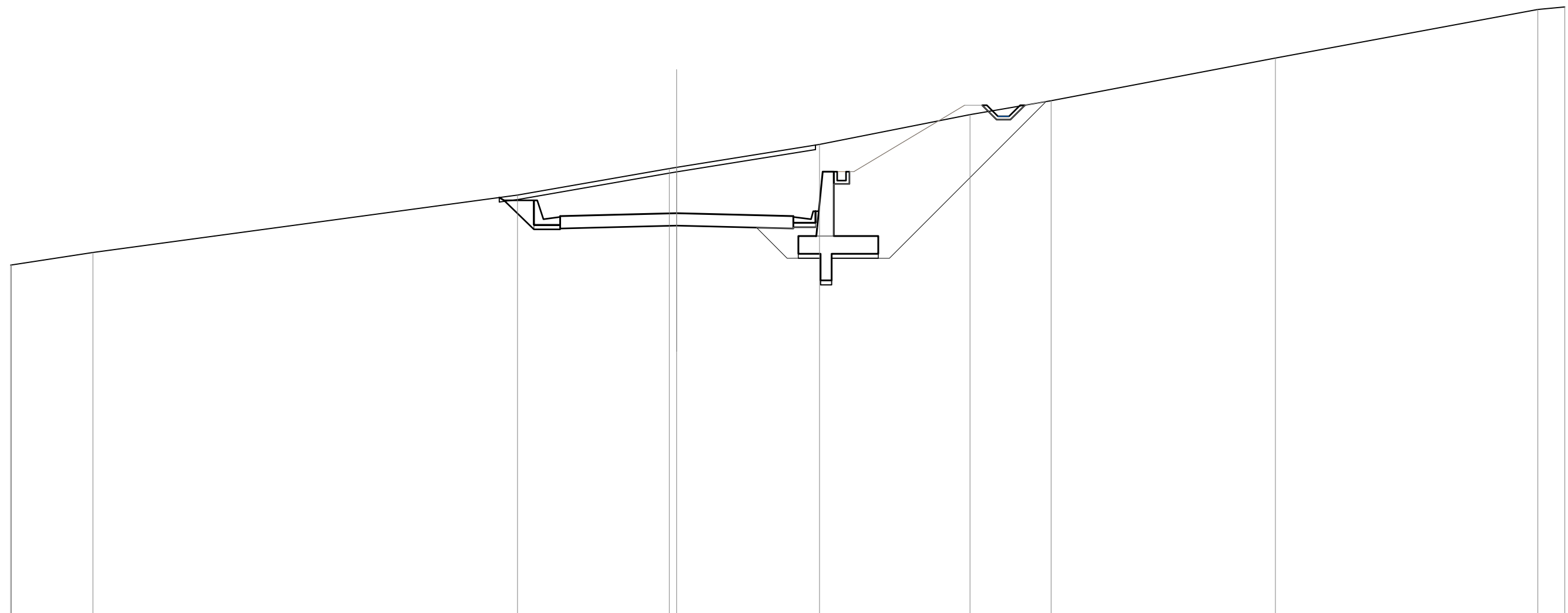
SCALA 1:200

Q.RIF. 392.00

| | | | | | | | | | | | | |
|------------------------|--------|--------|--------|--------|--------|--------|--------|--------|--------|--------|--------|------|
| QUOTE TERRENO | 409.62 | 409.76 | 410.14 | 411.17 | 412.65 | 412.76 | 412.97 | 413.02 | 414.40 | 419.53 | 420.33 | |
| DIST.PARZIALI TERRENO | 2.26 | 5.98 | 9.58 | 8.91 | 1.70 | 1.30 | 6.57 | 28.18 | 5.25 | | | |
| QUOTE PROGETTO | | | | | 411.81 | 411.46 | 411.46 | 410.75 | 410.78 | 410.75 | 410.97 | |
| DIST.PARZIALI PROGETTO | | | | | 0.58 | 1.35 | 1.18 | 1.50 | 3.75 | 3.75 | 1.50 | 1.00 |

SEZIONE N. : 240
 Q. PROGETTO : 412.21
 DIST.PROG. : 4+780.000

| | |
|----------------------------|----------|
| SCAVI E BONIFICHE | |
| STERRO | 32.12 mq |
| SCOTICO TRINCEE | 14.43 m |
| PREPARAZIONE PIANO DI POSA | 12.68 m |
| RILEVATI | |
| RILEVATO | 0.03 mq |
| TERRENO VEGETALE RILEVATI | 1.50 m |
| TERRENO VEGETALE TRINCEE | 0.24 m |
| SOVRASTRUTTURA | |
| PAVIMENTAZIONE | 10.50 m |
| LAVORAZIONI MURI | |
| CALCESTRUZZO MURO | 5.35 mq |
| MAGRONE MURO | 0.72 mq |
| SCAVO MURO | 41.78 mq |
| RINTERRO MURO | 29.61 mq |



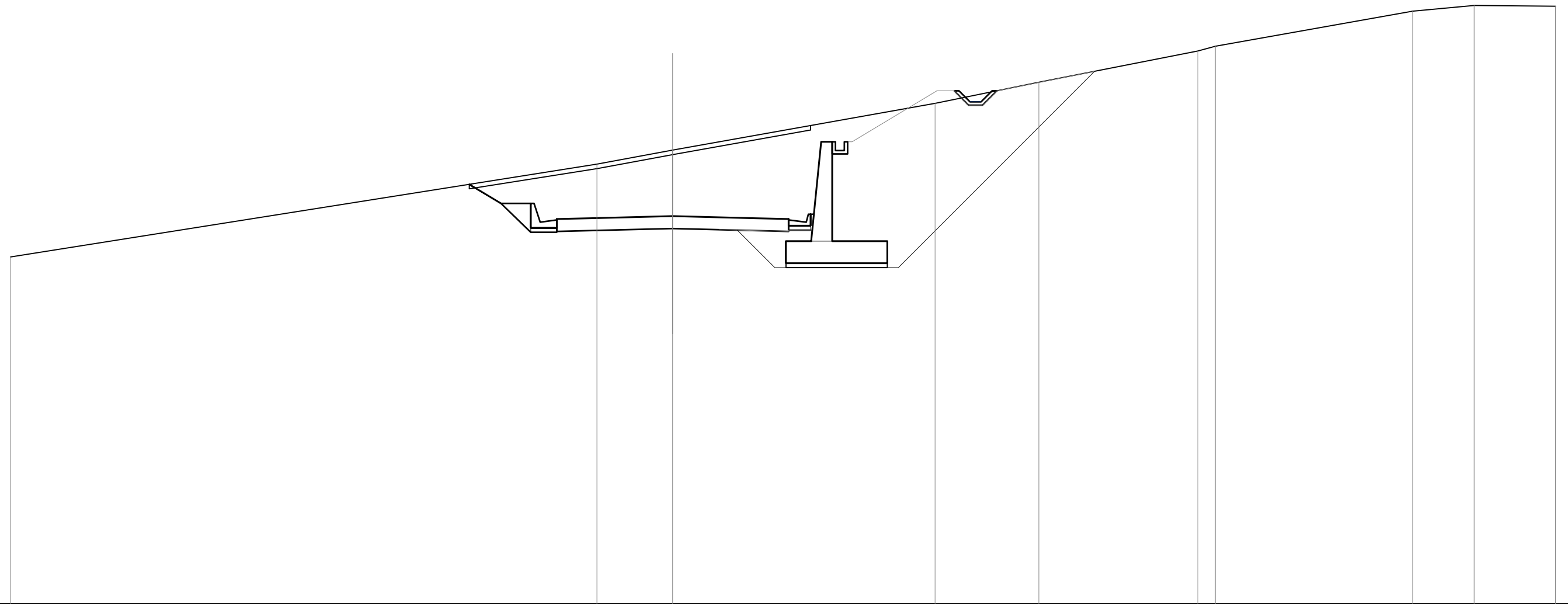
SCALA 1:200

Q.RIF. 394.00

| | | | | | | | | | | | | |
|------------------------|------------------|--------|-------|------------------|------------------|------------------|--------|--------|----------------------------|--------|------------------|------|
| QUOTE TERRENO | 409.87 409.88 | 410.44 | | 413.03 | | 414.22 414.27 | 415.31 | 416.65 | 417.28 | 419.20 | 421.38 421.50 | |
| DIST.PARZIALI TERRENO | 3.67 | | 19.12 | | 6.84 | 0.33 | 6.43 | 6.77 | 3.65 | 10.10 | 11.82 | 1.22 |
| QUOTE PROGETTO | | | | 412.91 412.79 | 412.79 412.08 | 412.12 | 412.21 | 412.12 | 412.08 412.30 412.30 | | | |
| DIST.PARZIALI PROGETTO | | | | 1.35 | 1.18 | 1.50 | 3.75 | 3.75 | 1.50 | 1.00 | | |

| | |
|----------------------------|----------|
| SCAVI E BONIFICHE | |
| STERRO | 45.93 mq |
| SCOTICO TRINCEE | 15.69 m |
| PREPARAZIONE PIANO DI POSA | 12.68 m |
| RILEVATI | |
| RILEVATO | 0.03 mq |
| TERRENO VEGETALE RILEVATI | 1.50 m |
| TERRENO VEGETALE TRINCEE | 1.67 m |
| SOVRASTRUTTURA | |
| PAVIMENTAZIONE | 10.50 m |
| LAVORAZIONI MURI | |
| CALCESTRUZZO MURO | 7.86 mq |
| MAGRONE MURO | 0.92 mq |
| SCAVO MURO | 62.77 mq |
| RINTERRO MURO | 49.76 mq |

SEZIONE N. : 241
 Q. PROGETTO : 412.58
 DIST.PROG. : 4+800.000



SCALA 1:200

Q.RIF. 395.00

| | | | | | | | | | | | | | | | | | |
|------------------------|--------|-------|--------|--------|--------|--------|--------|--------|--------|--------|--------|--------|--------|------|--------|--------|--------|
| QUOTE TERRENO | 410.73 | | | | | 414.93 | 415.57 | | 417.68 | 418.64 | | 420.05 | 420.27 | | 421.86 | 422.12 | 422.08 |
| DIST.PARZIALI TERRENO | | 26.57 | | | | 3.43 | | 11.89 | 4.70 | 7.20 | 0.80 | 8.94 | | 2.78 | 3.69 | | |
| QUOTE PROGETTO | | | 414.01 | 413.15 | 413.15 | 412.44 | 412.48 | 412.58 | 412.48 | 412.44 | 412.66 | 412.66 | | | | | |
| DIST.PARZIALI PROGETTO | | | 1.43 | 1.35 | 1.18 | 1.50 | 3.75 | 3.75 | 1.50 | 1.00 | | | | | | | |

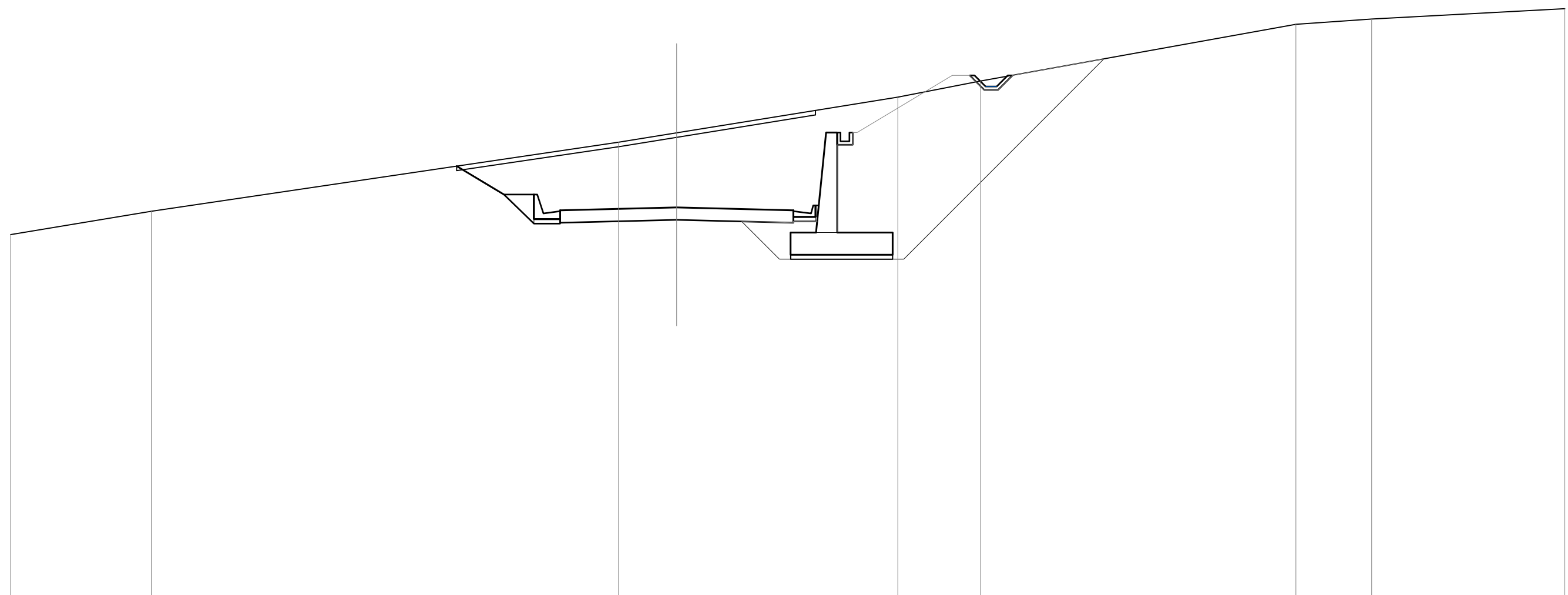
| | |
|----------------------------|----------|
| SCAVI E BONIFICHE | |
| STERRO | 52.08 mq |
| SCOTICO TRINCEE | 16.35 m |
| PREPARAZIONE PIANO DI POSA | 12.68 m |

| | |
|---------------------------|---------|
| RILEVATI | |
| RILEVATO | 0.03 mq |
| TERRENO VEGETALE RILEVATI | 1.50 m |
| TERRENO VEGETALE TRINCEE | 2.49 m |

| | |
|-----------------------|---------|
| SOVRASTRUTTURA | |
| PAVIMENTAZIONE | 10.50 m |

| | |
|-------------------------|----------|
| LAVORAZIONI MURI | |
| CALCESTRUZZO MURO | 7.86 mq |
| MAGRONE MURO | 0.92 mq |
| SCAVO MURO | 65.33 mq |
| RINTERRO MURO | 51.01 mq |

SEZIONE N. : 242
 Q. PROGETTO : 412.90
 DIST.PROG. : 4+820.000



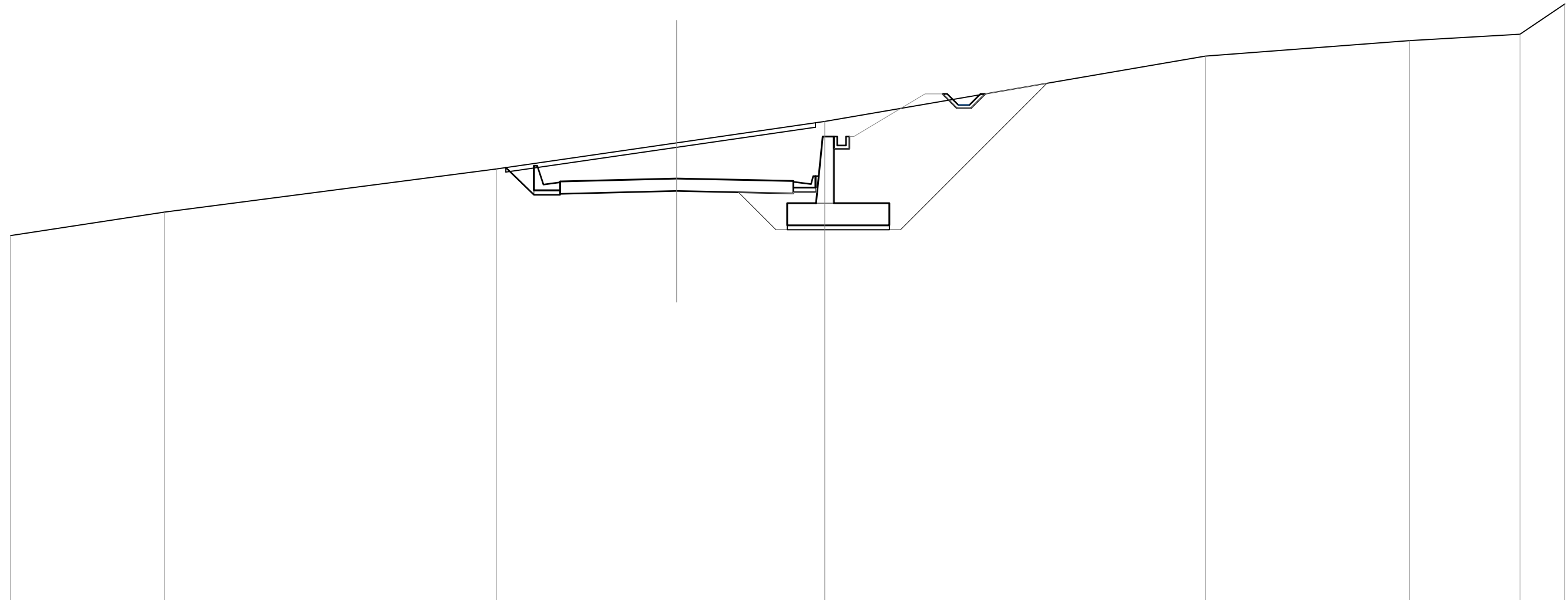
SCALA 1:200

Q.RIF. 395.00

| | | | | | | | | | | | | | | | | |
|-------------------------------|--------|--------|--------|--------|--------|--------|--------|------|--------|--------|--------|--------|--------|--|--------|------|
| QUOTE TERRENO | 411.68 | 412.73 | | | | 415.83 | 416.25 | | 417.86 | 418.59 | | 421.14 | 421.37 | | 421.84 | |
| DIST.PARZIALI TERRENO | | 6.34 | | 21.05 | | | 2.62 | | 9.96 | | 3.72 | | 14.21 | | 3.41 | 8.70 |
| QUOTE PROGETTO | | | 414.76 | 413.48 | 413.48 | 412.77 | 412.81 | | 412.90 | 412.81 | 412.77 | 412.99 | 412.99 | | | |
| DIST.PARZIALI PROGETTO | | | 2.13 | 1.35 | 1.18 | 1.50 | | 3.75 | 3.75 | 1.50 | 1.00 | | | | | |

| | |
|----------------------------|----------|
| SCAVI E BONIFICHE | |
| STERRO | 26.28 mq |
| SCOTICO TRINCEE | 14.08 m |
| PREPARAZIONE PIANO DI POSA | 12.68 m |
| RILEVATI | |
| RILEVATO | 0.02 mq |
| TERRENO VEGETALE RILEVATI | 0.15 m |
| SOVRASTRUTTURA | |
| PAVIMENTAZIONE | 10.50 m |
| LAVORAZIONI MURI | |
| CALCESTRUZZO MURO | 6.55 mq |
| MAGRONE MURO | 0.92 mq |
| SCAVO MURO | 42.13 mq |
| RINTERRO MURO | 31.52 mq |

SEZIONE N. : 243
 Q. PROGETTO : 413.19
 DIST.PROG. : 4+840.000



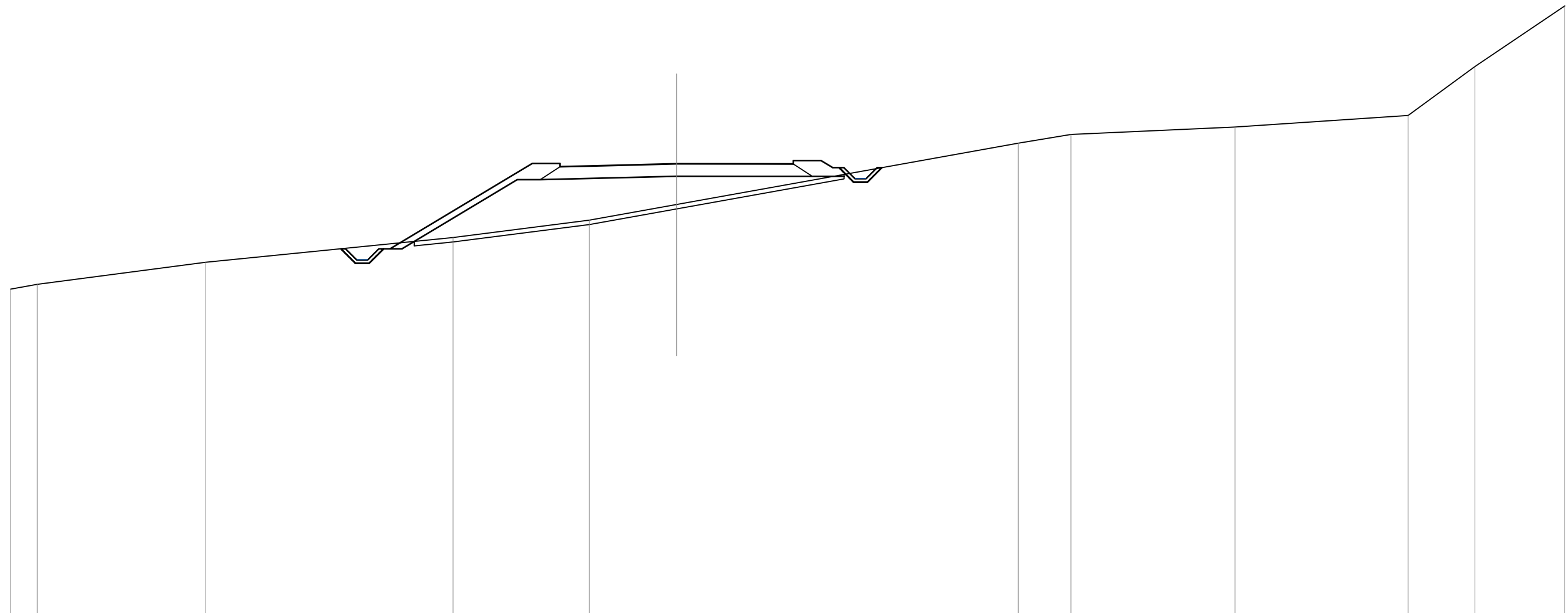
SCALA 1:200

Q.RIF. 394.00

| | | | | | | | | | | |
|------------------------|--------|--------|--------|--------|--------|--------|--------|--------|--------|--------|
| QUOTE TERRENO | 410.62 | 411.67 | 413.62 | 414.80 | 415.76 | 418.70 | 419.40 | 419.69 | 421.05 | |
| DIST.PARZIALI TERRENO | | 6.93 | 14.95 | 8.12 | 6.67 | 17.14 | 9.19 | 4.98 | 2.02 | |
| QUOTE PROGETTO | | | | 413.06 | 413.09 | 413.19 | 413.11 | 413.08 | 413.30 | 413.30 |
| DIST.PARZIALI PROGETTO | | | | 1.50 | 3.75 | 3.75 | 1.50 | 1.00 | | |

| | |
|---------------------------|----------|
| SCAVI E BONIFICHE | |
| STERRO | 1.82 mq |
| SCOTICO RILEVATI | 19.59 m |
| RILEVATI | |
| RILEVATO | 26.61 mq |
| TERRENO VEGETALE RILEVATI | 10.89 m |
| SOVRASTRUTTURA | |
| PAVIMENTAZIONE | 10.50 m |

SEZIONE N. : 244
 Q. PROGETTO : 413.43
 DIST.PROG. : 4+860.000



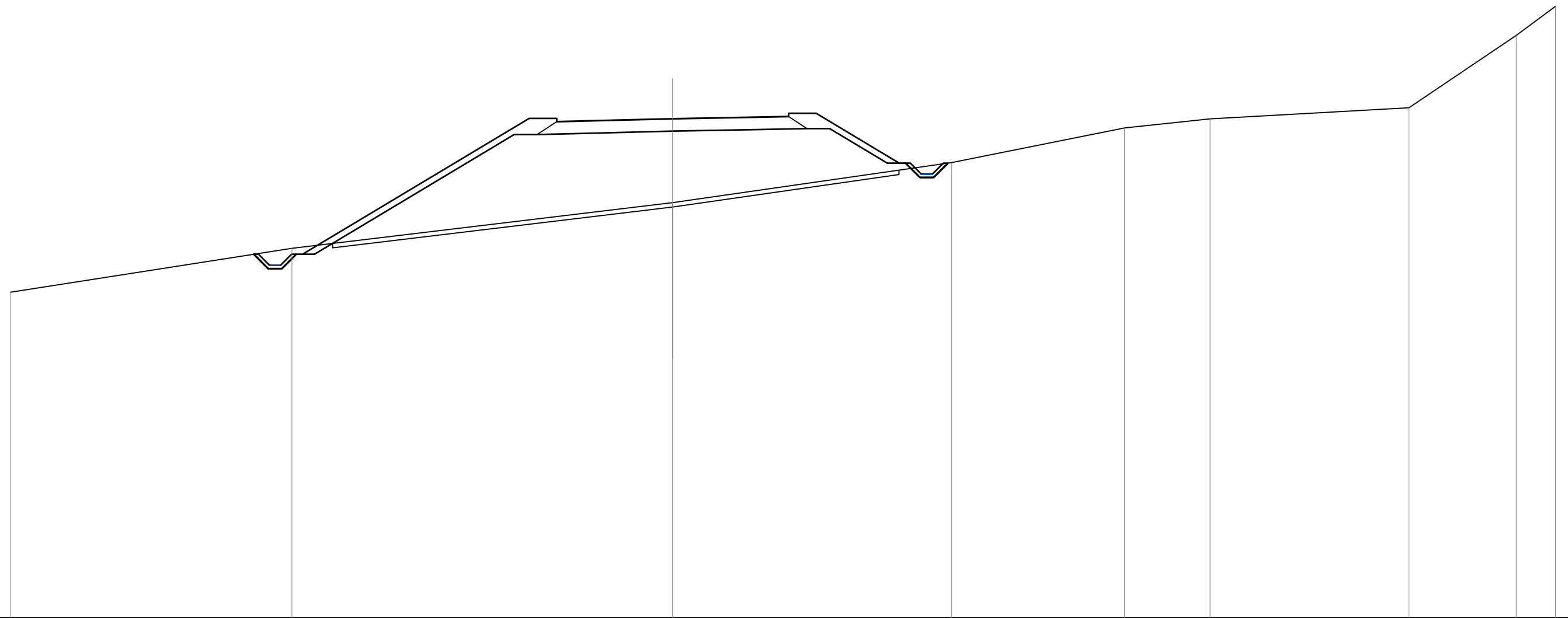
SCALA 1:200

Q.RIF. 393.00

| | | | | | | | | | | | | | | | | | | | |
|-------------------------------|--------|--------|------|--------|-------|--------|--------|--------|--------|--------|--------|--------|--------|------|--------|--------|--------|--------|--------|
| QUOTE TERRENO | 407.79 | 408.00 | | 409.00 | | 410.11 | | 410.90 | | 411.60 | | 414.36 | 414.76 | | 415.09 | | 415.61 | 417.82 | 420.55 |
| DIST.PARZIALI TERRENO | 1.20 | | 7.59 | | 11.14 | | 6.14 | | 3.93 | | 15.38 | | 2.37 | | 7.39 | | 7.80 | 3.01 | 4.05 |
| QUOTE PROGETTO | | | | 409.61 | | | 413.45 | 413.30 | 413.45 | 413.30 | 413.34 | | 413.43 | | 413.43 | 413.43 | 413.58 | 413.58 | 413.26 |
| DIST.PARZIALI PROGETTO | | | | | 6.41 | | 1.25 | 1.50 | | 3.75 | | 3.75 | | 1.50 | 1.25 | 0.53 | | | |

| | |
|---------------------------|----------|
| SCAVI E BONIFICHE | |
| STERRO | 2.15 mq |
| SCOTICO RILEVATI | 25.87 m |
| RILEVATI | |
| RILEVATO | 70.92 mq |
| TERRENO VEGETALE RILEVATI | 19.17 m |
| SOVRASTRUTTURA | |
| PAVIMENTAZIONE | 10.50 m |

SEZIONE N. : 245
 Q. PROGETTO : 413.64
 DIST.PROG. : 4+880.000



SCALA 1:200

Q.RIF. 391.00



| | | | | | | | | | | | | | | | |
|------------------------|--------|-------|--------|-------|--------|-------|--------|------|--------|--------|------|--------|--|--------|--------|
| QUOTE TERRENO | 405.78 | | 407.77 | | 409.84 | | 411.65 | | 413.23 | 413.64 | | 414.14 | | 417.42 | 418.74 |
| DIST.PARZIALI TERRENO | | 12.75 | | 17.25 | | 12.64 | | 7.83 | | 3.87 | | 9.01 | | 4.86 | 1.78 |
| QUOTE PROGETTO | | | 407.50 | | 413.64 | | 413.71 | | 413.74 | 413.89 | | 414.14 | | 418.74 | |
| DIST.PARZIALI PROGETTO | | | 10.26 | | 1.25 | 1.50 | 3.75 | | 3.75 | 1.50 | 1.25 | 3.77 | | | |

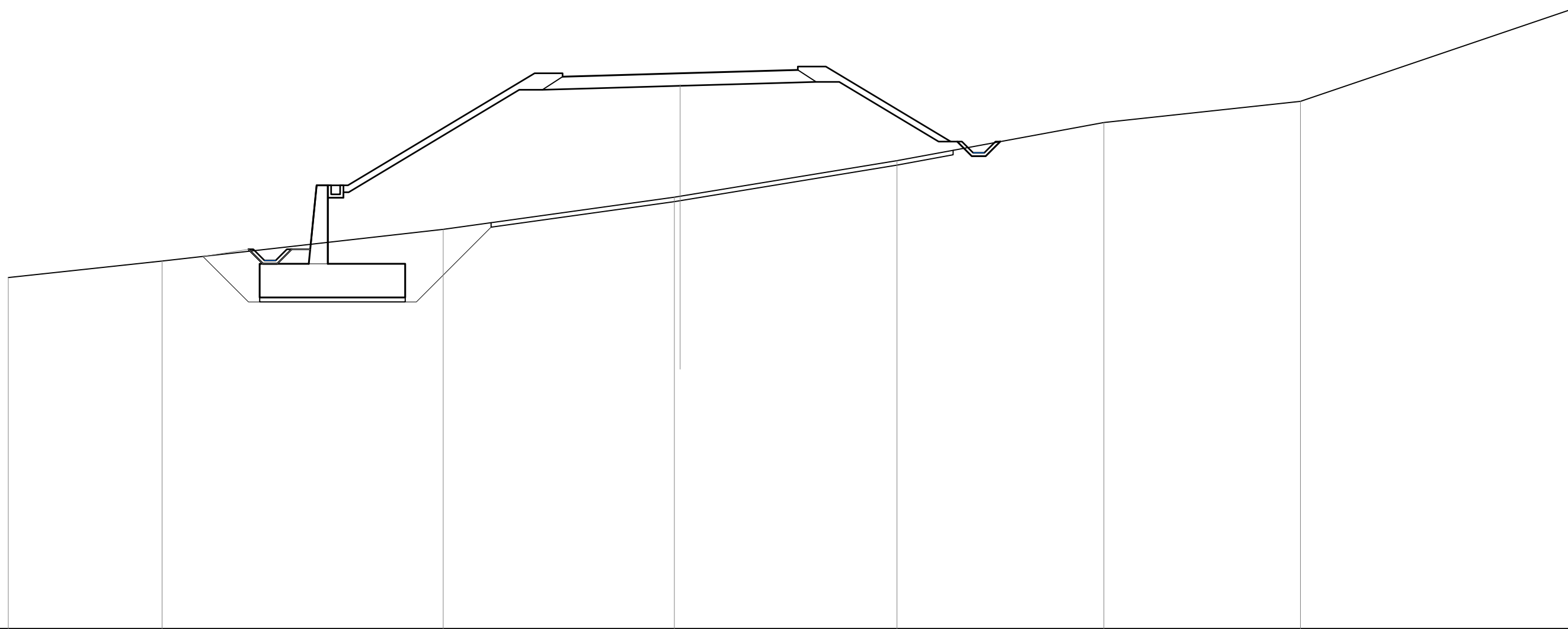
| | |
|--------------------------|---------|
| SCAVI E BONIFICHE | |
| STERRO | 1.53 mq |
| SCOTICO RILEVATI | 20.88 m |

| | |
|---------------------------|-----------|
| RILEVATI | |
| RILEVATO | 127.41 mq |
| TERRENO VEGETALE RILEVATI | 23.07 m |

| | |
|-----------------------|---------|
| SOVRASTRUTTURA | |
| PAVIMENTAZIONE | 10.50 m |

| | |
|-------------------------|----------|
| LAVORAZIONI MURI | |
| MAGRONE MURO | 1.30 mq |
| SCAVO MURO | 26.80 mq |
| RINTERRO MURO | 4.19 mq |

SEZIONE N. : 246
 Q. PROGETTO : 413.81
 DIST.PROG. : 4+900.000



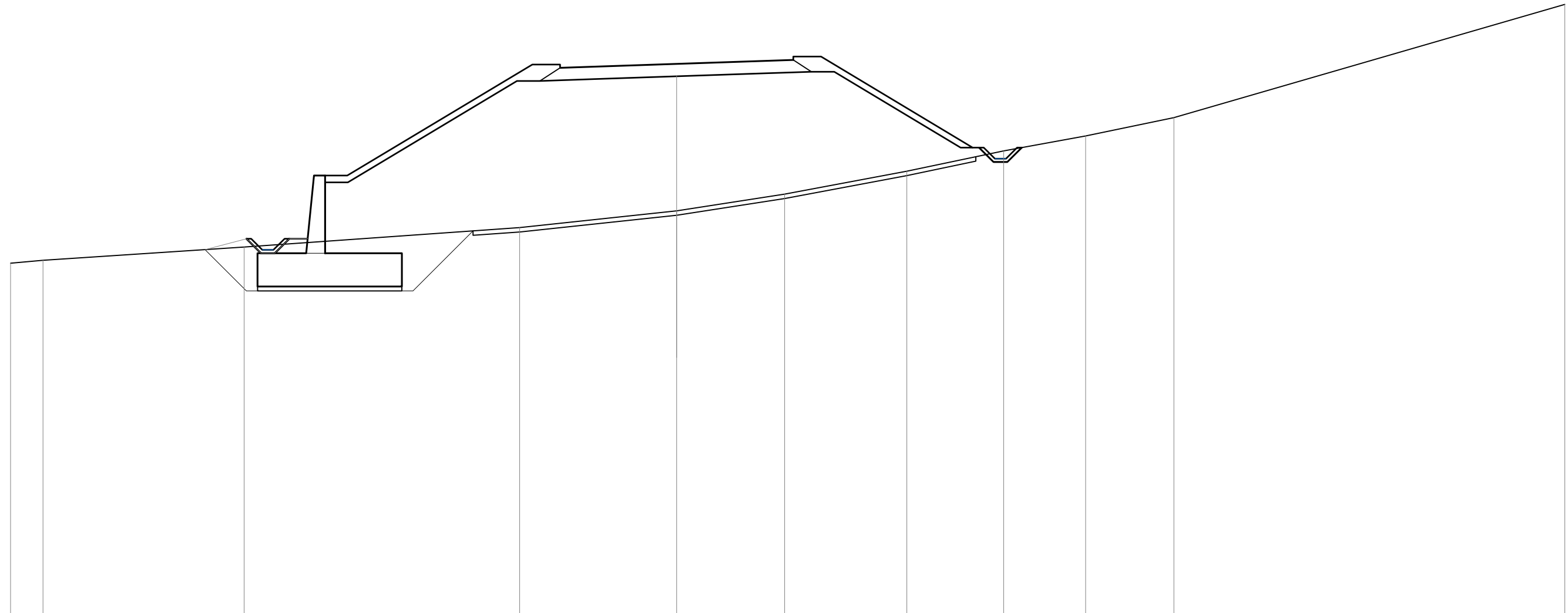
SCALA 1:200

Q.RIF. 389.00

| | | | | | | | | |
|-------------------------------|--------|----------------------------|--|------------------|--------------------------------------|--------|--------------|--------|
| QUOTE TERRENO | 404.69 | 405.43 | 406.84 | 408.28 408.32 | 409.91 | 411.61 | 412.55 | 416.73 |
| DIST.PARZIALI TERRENO | 6.87 | 12.55 | 10.32 | 9.68 | 9.24 | 8.78 | 12.31 | |
| QUOTE PROGETTO | | 406.18 408.81 408.81 | 413.81 413.66 413.81 413.66 413.70 | 413.81 | 413.92 413.96 414.11 414.11 | 410.76 | | |
| DIST.PARZIALI PROGETTO | | 1.40 | 8.33 | 1.25 1.50 | 3.75 | 3.75 | 1.50 1.25 | 5.58 |

| | |
|---------------------------|-----------|
| SCAVI E BONIFICHE | |
| STERRO | 0.88 mq |
| SCOTICO RILEVATI | 22.92 m |
| RILEVATI | |
| RILEVATO | 151.28 mq |
| TERRENO VEGETALE RILEVATI | 21.48 m |
| SOVRASTRUTTURA | |
| PAVIMENTAZIONE | 10.50 m |
| LAVORAZIONI MURI | |
| CALCESTRUZZO MURO | 12.12 mq |
| MAGRONE MURO | 1.30 mq |
| SCAVO MURO | 21.74 mq |
| RINTERRO MURO | 4.00 mq |

SEZIONE N. : 247
 Q. PROGETTO : 413.94
 DIST.PROG. : 4+920.000



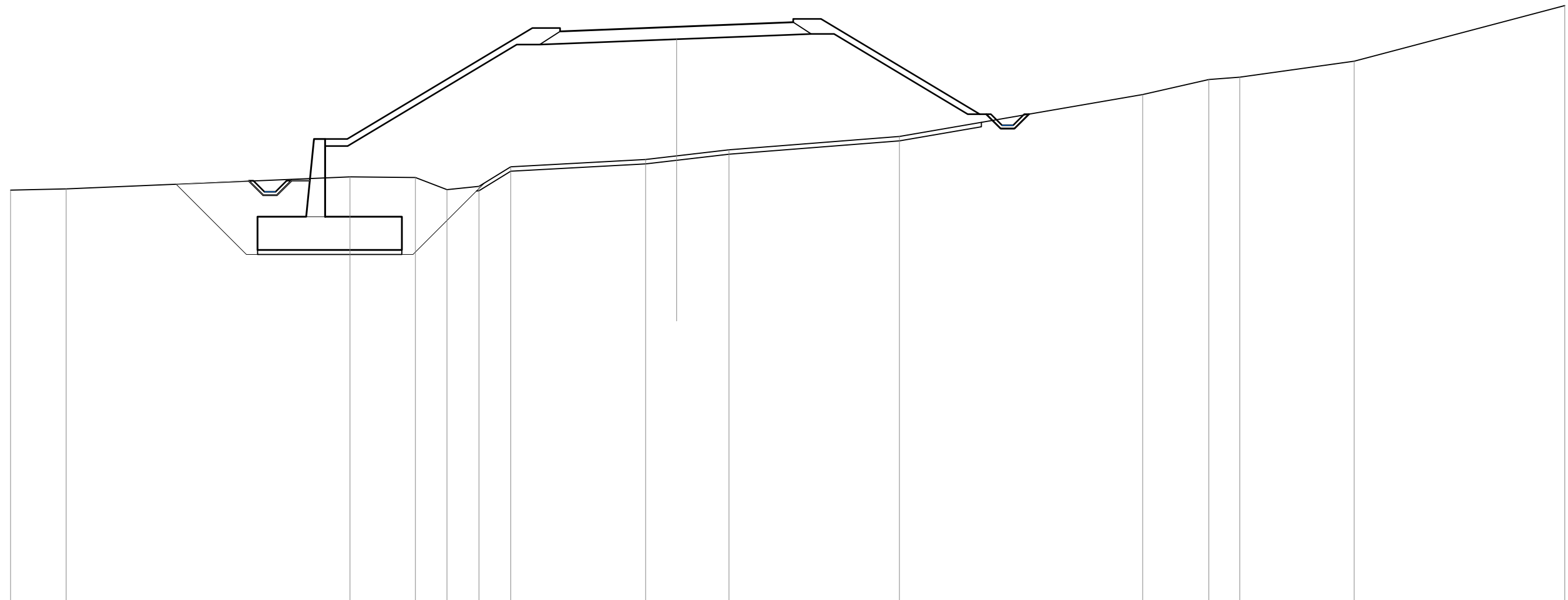
SCALA 1:200

Q.RIF. 389.00

| | | | | | | | | | | | | | | | | | | | | | |
|------------------------|--------|--------|------|--------|--------|--------|--------|--------|--------|--------|--------|--------|--------|--------|--------|--------|--------|--------|-------|--------|--|
| QUOTE TERRENO | 404.96 | 405.09 | | 405.68 | | 406.56 | | 407.31 | | 408.07 | | 409.10 | | 410.02 | | 410.69 | | 411.51 | | 416.62 | |
| DIST.PARZIALI TERRENO | 1.46 | | 9.06 | | 12.41 | | 7.07 | | 4.86 | | 5.50 | | 4.36 | | 3.69 | | 3.98 | | 17.61 | | |
| QUOTE PROGETTO | | | | 408.91 | 408.91 | | 413.91 | 413.76 | 413.91 | 413.76 | 413.81 | | 413.94 | | 414.06 | 414.11 | 414.26 | 414.26 | | | |
| DIST.PARZIALI PROGETTO | | | | 1.00 | | 8.33 | | 1.25 | 1.50 | | 3.75 | | 3.75 | | 1.50 | 1.25 | | 6.83 | | | |

| | |
|---------------------------|-----------|
| SCAVI E BONIFICHE | |
| STERRO | 1.50 mq |
| SCOTICO RILEVATI | 23.11 m |
| RILEVATI | |
| RILEVATO | 139.13 mq |
| TERRENO VEGETALE RILEVATI | 21.86 m |
| SOVRASTRUTTURA | |
| PAVIMENTAZIONE | 10.50 m |
| LAVORAZIONI MURI | |
| CALCESTRUZZO MURO | 12.12 mq |
| MAGRONE MURO | 1.30 mq |
| SCAVO MURO | 34.76 mq |
| RINTERRO MURO | 9.89 mq |

SEZIONE N. : 248
 Q. PROGETTO : 414.02
 DIST.PROG. : 4+940.000



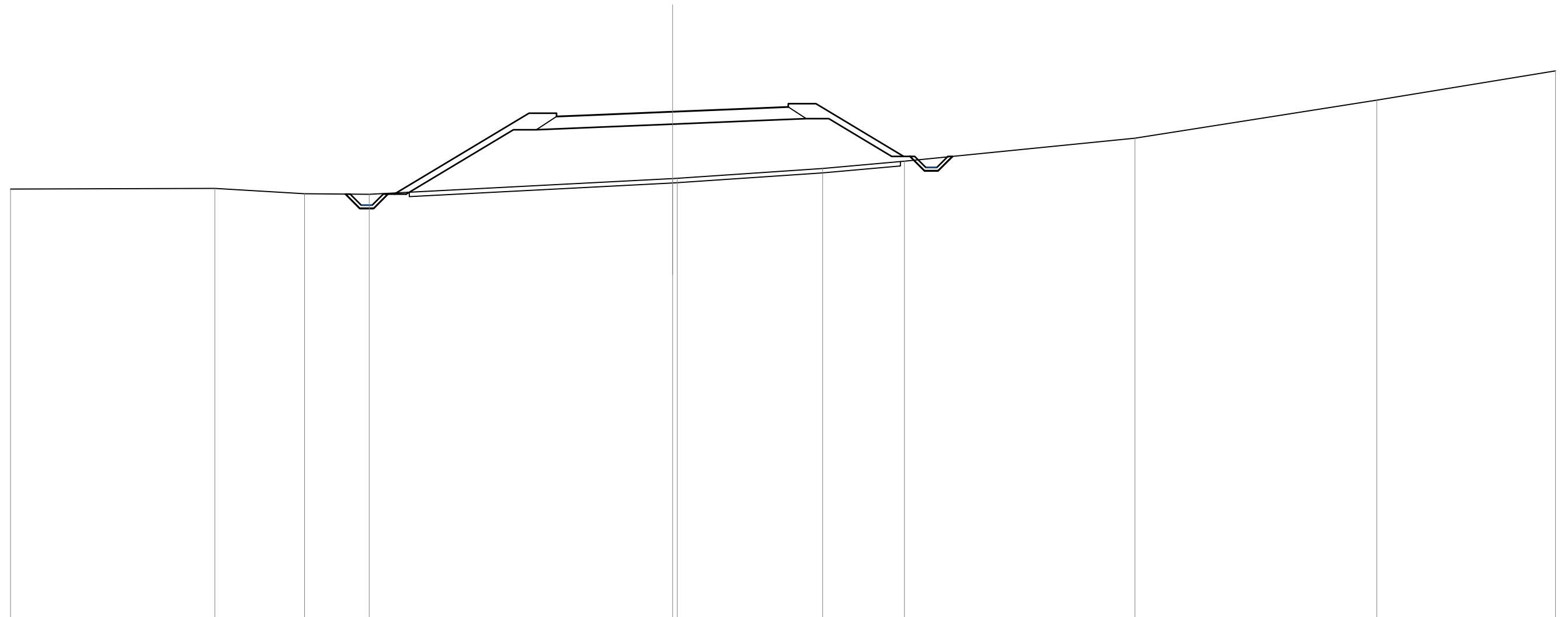
SCALA 1:200

Q.RIF. 388.00

| | | | | | | | | | | | | | | | | | | | | | | | |
|-------------------------------|--------|--------|-------|--------|--------|--------|--------|--------|--------|--------|--------|--------|--------|--------|--------|--------|--------|--------|--------|--------|--|--------|--|
| QUOTE TERRENO | 406.66 | 406.72 | | 407.26 | 407.23 | 406.69 | 406.84 | 407.72 | | 408.05 | 408.21 | 408.48 | | 409.08 | | 410.97 | 411.65 | 411.76 | | 412.47 | | 414.98 | |
| DIST.PARZIALI TERRENO | 2.50 | | 12.79 | 2.95 | 1.42 | 1.44 | 1.43 | | 6.07 | 1.40 | 2.36 | | 7.67 | | 10.96 | | 2.98 | 1.39 | | 5.15 | | 9.49 | |
| QUOTE PROGETTO | | | | 408.97 | 408.97 | | | | 413.97 | 413.82 | 413.97 | 413.82 | 413.88 | | 414.02 | | 414.17 | 414.23 | 414.38 | 414.38 | | 410.09 | |
| DIST.PARZIALI PROGETTO | | | | 1.00 | | | 8.33 | | 1.25 | 1.50 | | 3.75 | | 3.75 | | 1.50 | 1.25 | | 7.15 | | | | |

| | |
|---------------------------|----------|
| SCAVI E BONIFICHE | |
| STERRO | 1.56 mq |
| SCOTICO RILEVATI | 22.29 m |
| RILEVATI | |
| RILEVATO | 49.19 mq |
| TERRENO VEGETALE RILEVATI | 14.55 m |
| SOVRASTRUTTURA | |
| PAVIMENTAZIONE | 10.50 m |

SEZIONE N. : 249
 Q. PROGETTO : 414.07
 DIST.PROG. : 4+960.000



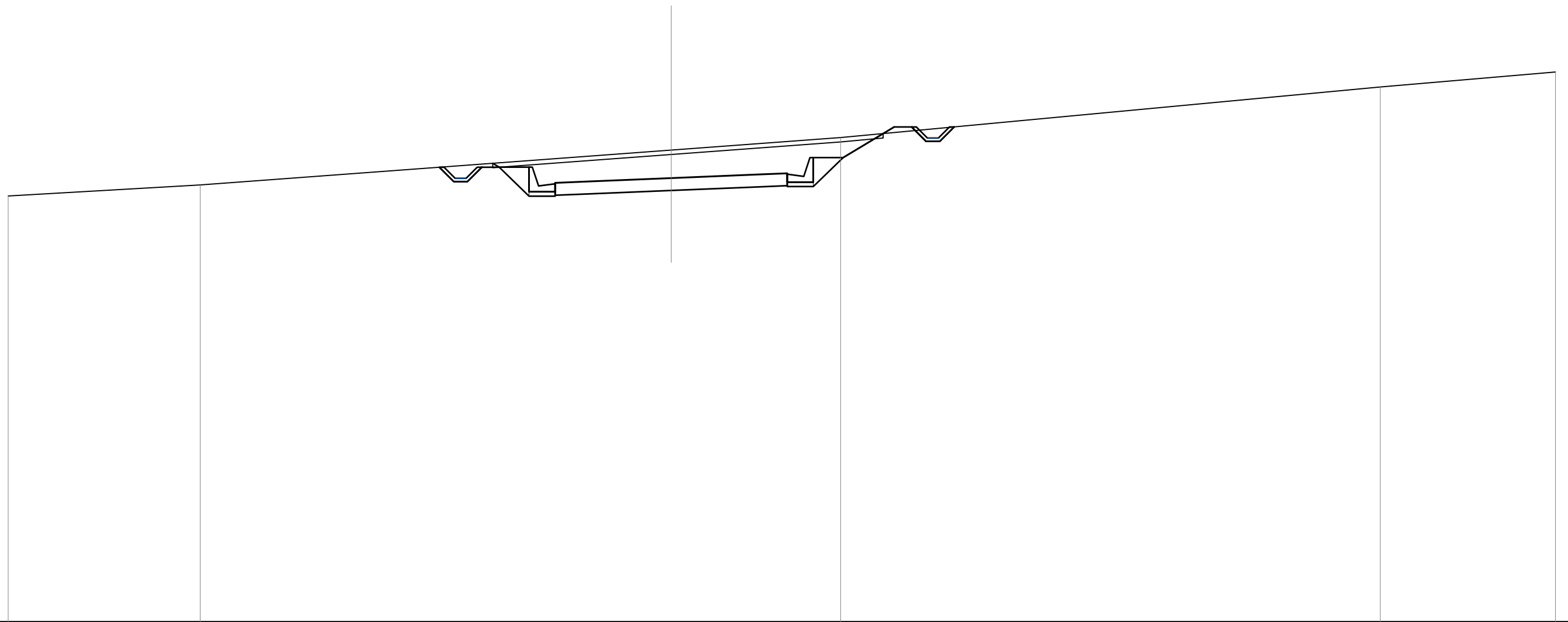
SCALA 1:200

Q.RIF. 391.00

| | | | | | | | | | | | | | | | | | | | | |
|------------------------|--------|------|--------|--------|--------|------|--------|--------|--------|--------|--------|--------|--------|--------|--------|--------|--------|--------|--|--------|
| QUOTE TERRENO | 410.57 | | 410.60 | 410.36 | 410.33 | | 411.05 | 411.06 | 411.50 | 411.83 | | 412.88 | | 414.60 | | 415.92 | | | | |
| DIST.PARZIALI TERRENO | | 9.26 | | 4.06 | 2.93 | | 13.75 | | 6.59 | 3.70 | | 10.45 | | 10.96 | | 8.10 | | | | |
| QUOTE PROGETTO | | | | | 410.34 | | 414.00 | 413.85 | 414.00 | 413.85 | 413.92 | | 414.07 | | 414.23 | 414.29 | 414.44 | 414.44 | | 412.05 |
| DIST.PARZIALI PROGETTO | | | | | | 6.10 | 1.25 | 1.51 | | 3.75 | | 3.75 | 1.49 | 1.25 | | 3.98 | | | | |

| | |
|----------------------------|----------|
| SCAVI E BONIFICHE | |
| STERRO | 25.97 mq |
| SCOTICO TRINCEE | 17.71 m |
| PREPARAZIONE PIANO DI POSA | 12.87 m |
| RILEVATI | |
| RILEVATO | 0.30 mq |
| TERRENO VEGETALE RILEVATI | 2.70 m |
| TERRENO VEGETALE TRINCEE | 3.03 m |
| SOVRASTRUTTURA | |
| PAVIMENTAZIONE | 10.50 m |

SEZIONE N. : 250
 Q. PROGETTO : 414.08
 DIST.PROG. : 4+980.000



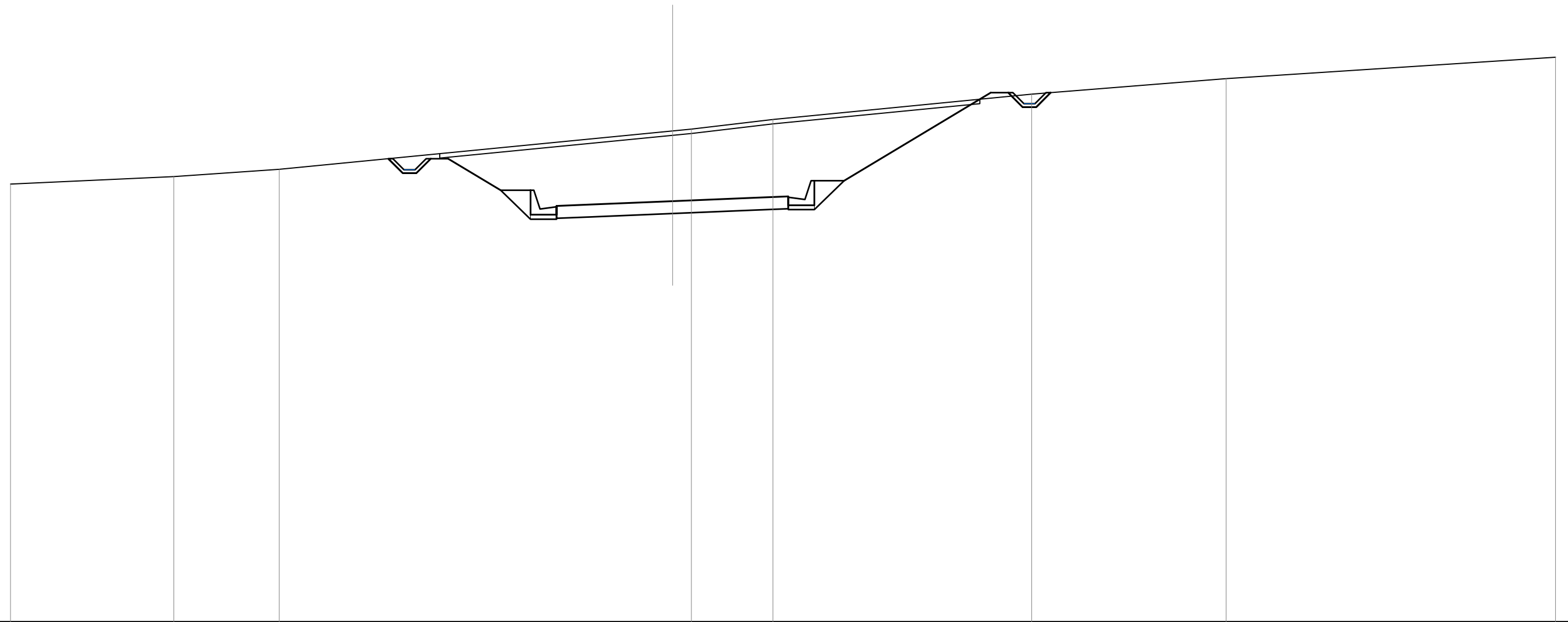
SCALA 1:200

Q.RIF. 394.00

| | | | | | | | |
|------------------------|--------|--------|------------------|----------------------------|--------|--------------------------------------|--------|
| QUOTE TERRENO | 413.27 | 413.77 | | 415.35 | 415.91 | 418.20 | 418.87 |
| DIST.PARZIALI TERRENO | 8.69 | 21.31 | | 7.66 | 24.41 | 7.93 | |
| QUOTE PROGETTO | | | 414.75 414.57 | 414.57 413.86 413.93 | 414.08 | 414.24 414.30 415.01 415.01 | 416.39 |
| DIST.PARZIALI PROGETTO | | | 1.35 | 1.18 1.51 | 3.75 | 3.75 1.49 1.18 1.35 | 2.31 |

| | |
|----------------------------|----------|
| SCAVI E BONIFICHE | |
| STERRO | 66.07 mq |
| SCOTICO TRINCEE | 24.59 m |
| PREPARAZIONE PIANO DI POSA | 12.87 m |
| RILEVATI | |
| RILEVATO | 0.28 mq |
| TERRENO VEGETALE RILEVATI | 2.70 m |
| TERRENO VEGETALE TRINCEE | 10.53 m |
| SOVRASTRUTTURA | |
| PAVIMENTAZIONE | 10.50 m |

SEZIONE N. : 250A
 Q. PROGETTO : 414.07
 DIST.PROG. : 4+987.580



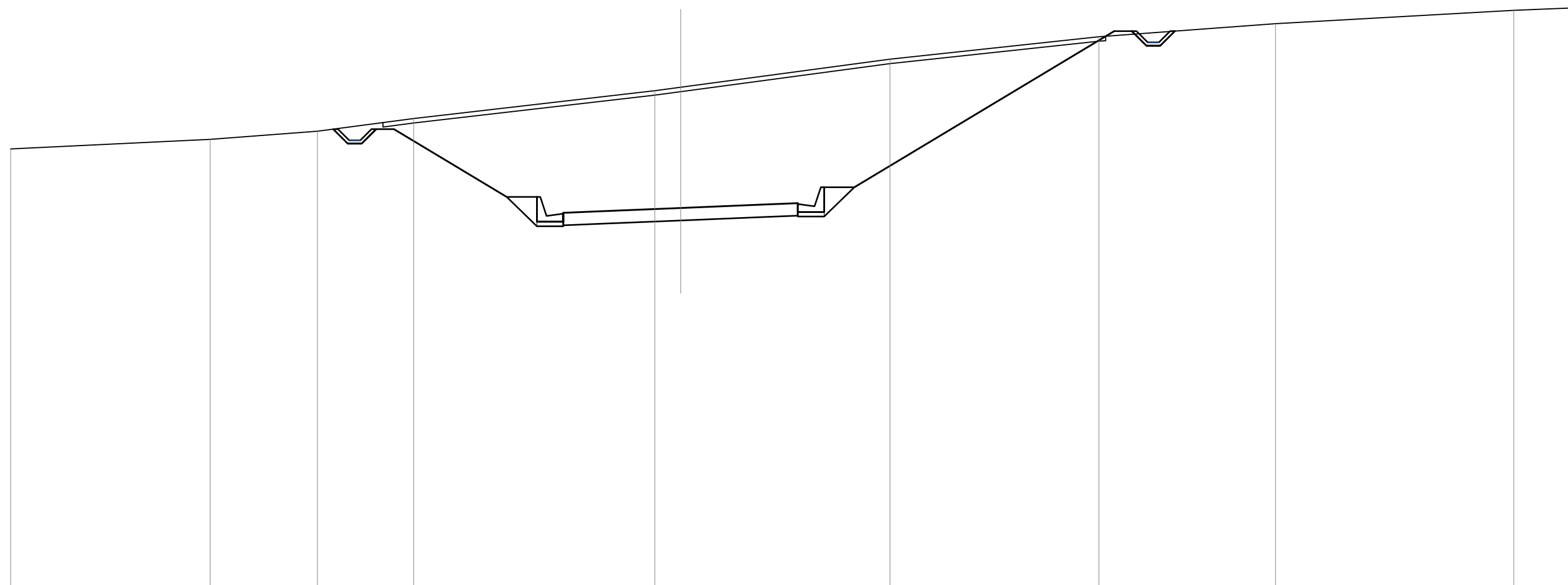
SCALA 1:200

Q.RIF. 395.00

| | | | | | | | | | | | | | | | |
|------------------------|--------|--------|--------|--|--------|--------|--------|--------|--------|--------|--------|--------|--------|--------|--------|
| QUOTE TERRENO | 414.85 | 415.18 | 415.51 | | | | | 417.25 | 417.34 | 417.77 | | 418.92 | 419.62 | 420.59 | |
| DIST.PARZIALI TERRENO | | 7.40 | 4.78 | | 17.82 | | | 0.85 | 3.70 | | 11.72 | | 8.81 | 14.92 | |
| QUOTE PROGETTO | | | | | 416.00 | 414.57 | 414.57 | 413.86 | 413.92 | 414.07 | 414.23 | 414.29 | 415.00 | 415.00 | 418.99 |
| DIST.PARZIALI PROGETTO | | | | | 2.38 | 1.35 | 1.18 | 1.51 | 3.75 | 3.75 | 1.49 | 1.18 | 1.35 | 6.64 | |

| | |
|----------------------------|-----------|
| SCAVI E BONIFICHE | |
| STERRO | 129.55 mq |
| SCOTICO TRINCEE | 32.57 m |
| PREPARAZIONE PIANO DI POSA | 12.87 m |
| RILEVATI | |
| RILEVATO | 0.22 mq |
| TERRENO VEGETALE RILEVATI | 2.70 m |
| TERRENO VEGETALE TRINCEE | 19.45 m |
| SOVRASTRUTTURA | |
| PAVIMENTAZIONE | 10.50 m |

SEZIONE N. : 250B
 Q. PROGETTO : 414.06
 DIST.PROG. : 4+995.990



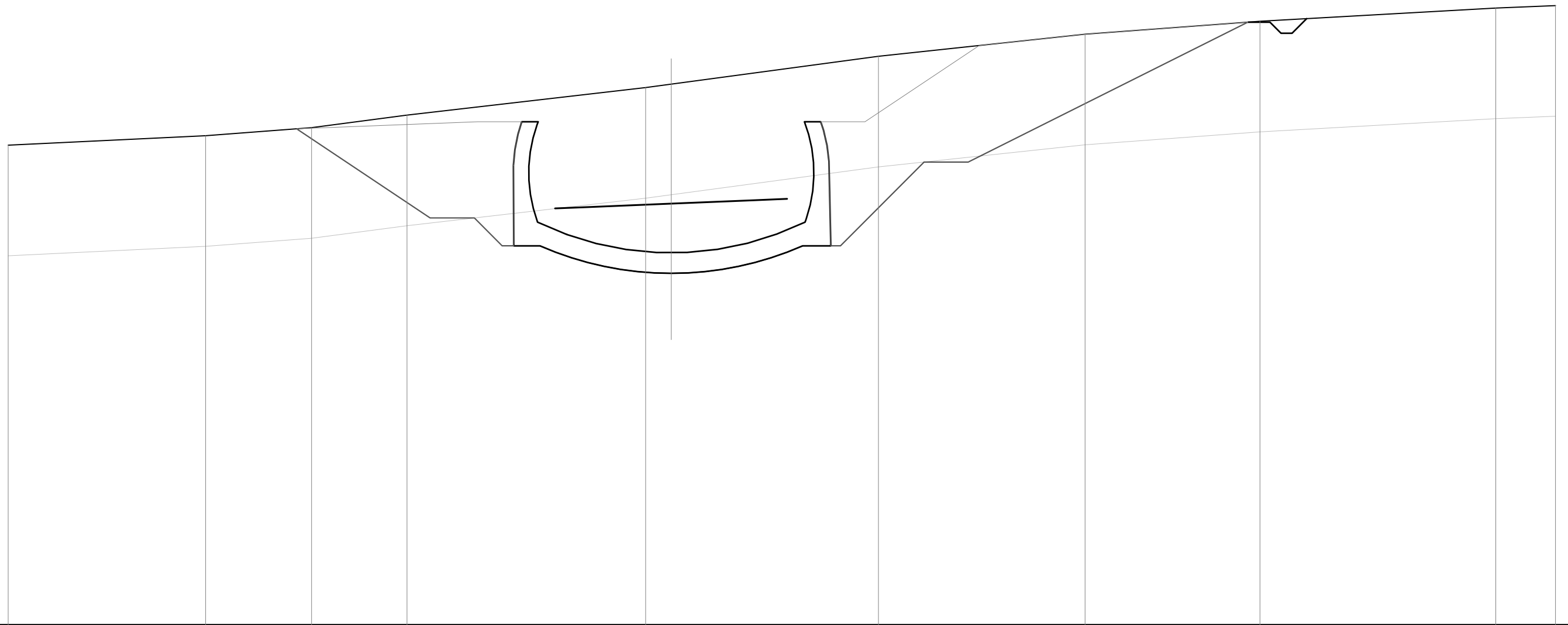
SCALA 1:200

Q.RIF. 397.00

| | | | | | | | | | | | | | |
|------------------------|--------|--------|--------|--------|--------|--------|--------|--------|--------|--------|--------|--------|--------|
| QUOTE TERRENO | 416.70 | 417.13 | 417.49 | 418.06 | 419.30 | 419.46 | 420.71 | 421.72 | 422.30 | 422.90 | 423.01 | | |
| DIST.PARZIALI TERRENO | | 8.93 | 4.80 | 4.31 | 10.80 | 1.16 | 9.37 | 9.35 | 7.91 | 10.67 | 2.71 | | |
| QUOTE PROGETTO | | | | 417.59 | 414.55 | 414.55 | 413.84 | 413.90 | 414.06 | 414.21 | 414.28 | 414.99 | 414.99 |
| DIST.PARZIALI PROGETTO | | | | 5.05 | 1.35 | 1.18 | 1.51 | 3.75 | 3.75 | 1.49 | 1.18 | 1.35 | 11.63 |

| | |
|--------------------------------------|-----------|
| SCAVI E BONIFICHE | |
| STERRO | 0.72 mq |
| SOVRASTRUTTURA | |
| PAVIMENTAZIONE | 10.50 m |
| MOV. TER. / GALL. ARTIFICIALE | |
| SCAVO DI 1.a FASE | 222.60 mq |
| RINTERRO | 92.45 mq |

SEZIONE N. : IMB-A
 Q. PROGETTO : 414.06
 DIST.PROG. : 4+996.000



SCALA 1:200

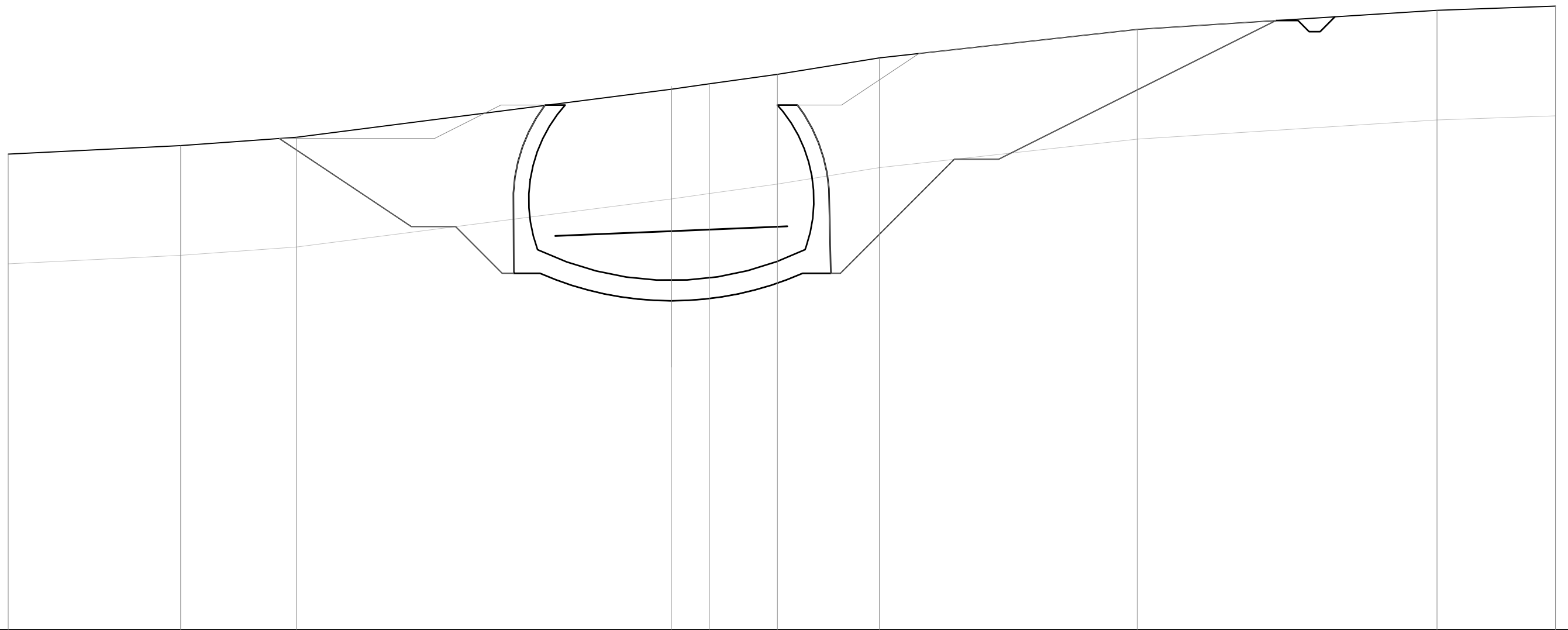
Q.RIF. 395.00



| | | | | | | | | | | | |
|------------------------|--------|--------|--------|--------|--------|--------|--------|--------|--------|--------|--------|
| QUOTE TERRENO | 416.70 | 417.13 | 417.49 | 418.06 | 419.30 | 419.46 | 420.72 | 421.72 | 422.30 | 422.90 | 423.01 |
| DIST.PARZIALI TERRENO | 8.93 | 4.79 | 4.32 | 10.79 | 1.16 | 9.37 | 9.35 | 7.91 | 10.67 | 2.70 | |
| QUOTE PROGETTO | | | | | 413.84 | 413.90 | 414.06 | 414.21 | 414.28 | | |
| DIST.PARZIALI PROGETTO | | | | | 1.51 | 3.75 | 3.75 | 1.49 | | | |

| | |
|--------------------------------------|-----------|
| SCAVI E BONIFICHE | |
| STERRO | 0.72 mq |
| SOVRASTRUTTURA | |
| PAVIMENTAZIONE | 10.50 m |
| MOV. TER. / GALL. ARTIFICIALE | |
| SCAVO DI 1.a FASE | 255.18 mq |
| RINTERRO | 121.94 mq |

SEZIONE N. : 251
 Q. PROGETTO : 414.05
 DIST.PROG. : 5+000.000



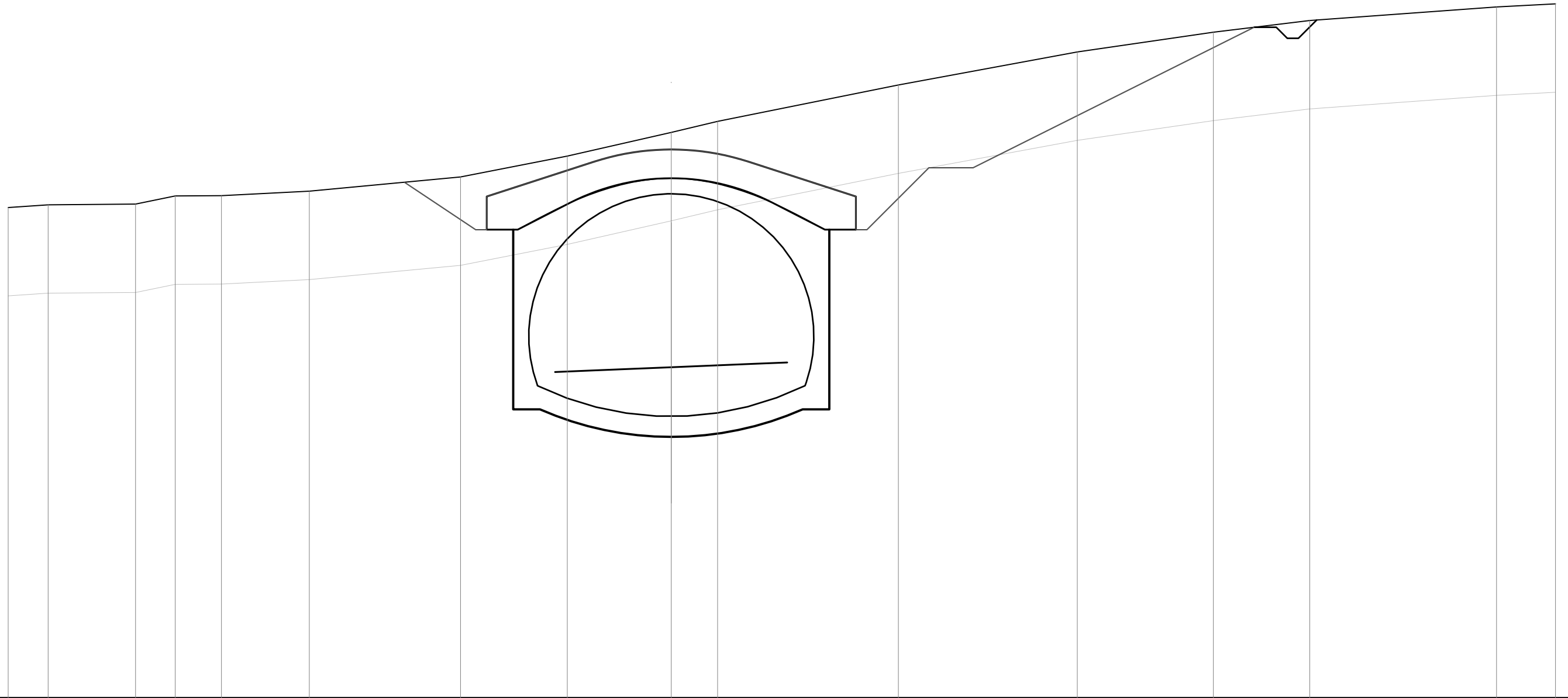
SCALA 1:200

Q.RIF. 396.00

| | | | | | | | | | | | |
|------------------------|--------|--------|--------|--|--------|--------|--------|--------|--------|--------|--------|
| QUOTE TERRENO | 417.53 | 417.92 | 418.29 | | 420.46 | 420.71 | 421.14 | 421.88 | 423.17 | 424.04 | 424.22 |
| DIST.PARZIALI TERRENO | 7.80 | 5.25 | 16.95 | | 1.72 | 3.08 | 4.62 | 11.66 | 13.57 | 5.36 | |
| QUOTE PROGETTO | | | | | 413.83 | 413.89 | 414.05 | 414.20 | 414.27 | | |
| DIST.PARZIALI PROGETTO | | | | | 1.50 | 3.75 | 3.75 | 1.50 | | | |

| | |
|--------------------------------------|-----------|
| SCAVI E BONIFICHE | |
| STERRO | 0.94 mq |
| SOVRASTRUTTURA | |
| PAVIMENTAZIONE | 10.50 m |
| MOV. TER. / GALL. ARTIFICIALE | |
| SCAVO DI 1.a FASE | 112.57 mq |
| SCAVO A FORO CIECO | 146.93 mq |
| SOLETTONE | 25.40 mq |
| RINTERRO | 87.05 mq |

SEZIONE N. : 252
 Q. PROGETTO : 413.98
 DIST.PROG. : 5+020.000



SCALA 1:200

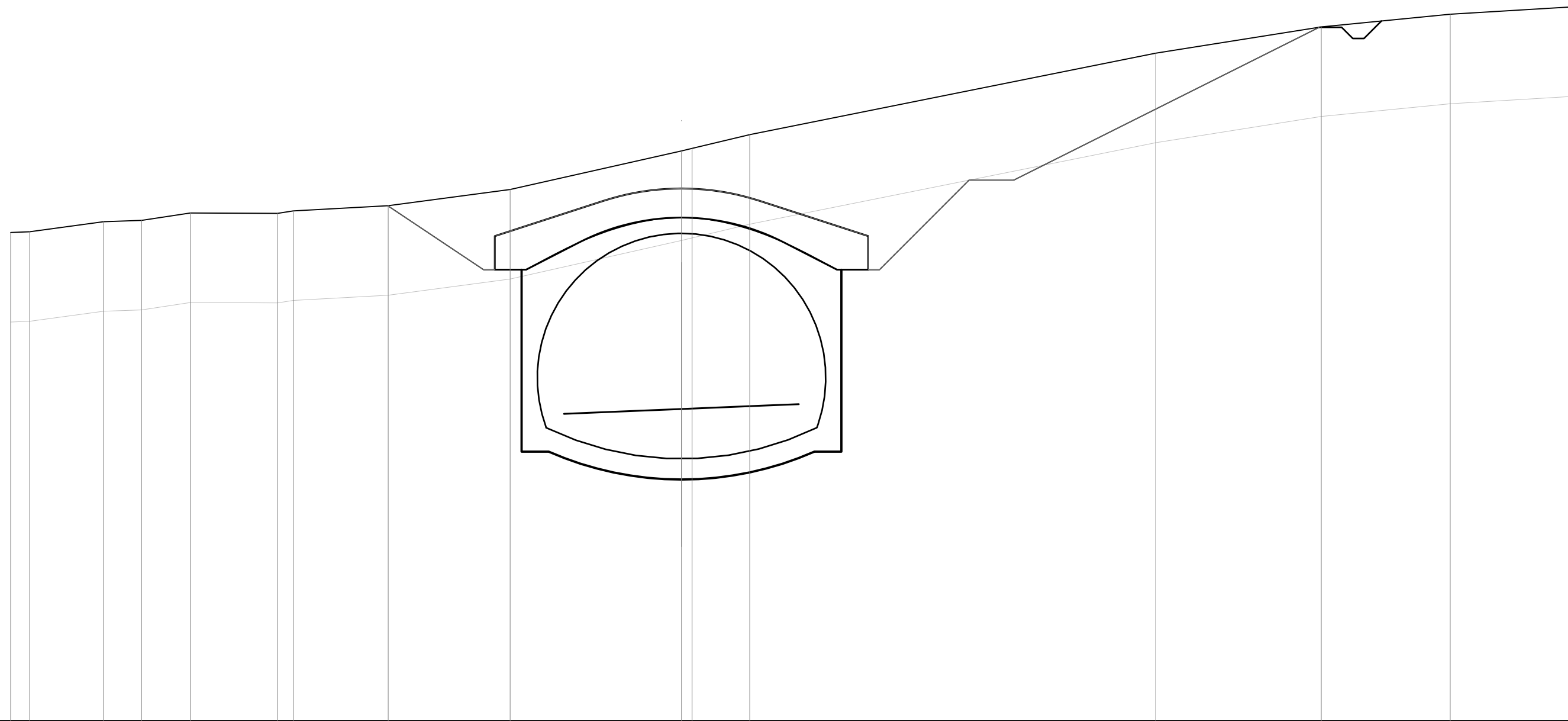
Q.RIF. 399.00



| | | | | | | | | | | | | | | | | |
|-------------------------------|--------|--------|--------|--------|--------|--------|--------|--------|--------|--------|--------|--------|--------|--------|--------|--------|
| QUOTE TERRENO | 421.21 | 421.33 | 421.36 | 421.73 | 421.74 | 421.95 | 422.59 | 423.54 | 424.61 | 425.11 | 426.75 | 428.25 | 429.14 | 429.67 | 430.28 | 430.42 |
| DIST.PARZIALI TERRENO | 1.81 | 3.95 | 1.79 | 2.09 | 3.98 | 6.84 | 4.83 | 4.70 | 2.09 | 8.18 | 8.10 | 6.15 | 4.36 | 8.45 | 2.67 | |
| QUOTE PROGETTO | | | | | | | | 413.76 | 413.82 | 413.98 | 414.13 | 414.20 | | | | |
| DIST.PARZIALI PROGETTO | | | | | | | | 1.51 | 3.75 | 3.75 | 1.49 | | | | | |

| | |
|--------------------------------------|-----------|
| SCAVI E BONIFICHE | |
| STERRO | 0.85 mq |
| SOVRASTRUTTURA | |
| PAVIMENTAZIONE | 10.50 m |
| MOV. TER. / GALL. ARTIFICIALE | |
| SCAVO DI 1.a FASE | 142.33 mq |
| SCAVO A FORO CIECO | 146.98 mq |
| SOLETTONE | 25.36 mq |
| RINTERRO | 116.78 mq |

SEZIONE N. : 252A
 Q. PROGETTO : 413.96
 DIST.PROG. : 5+025.000



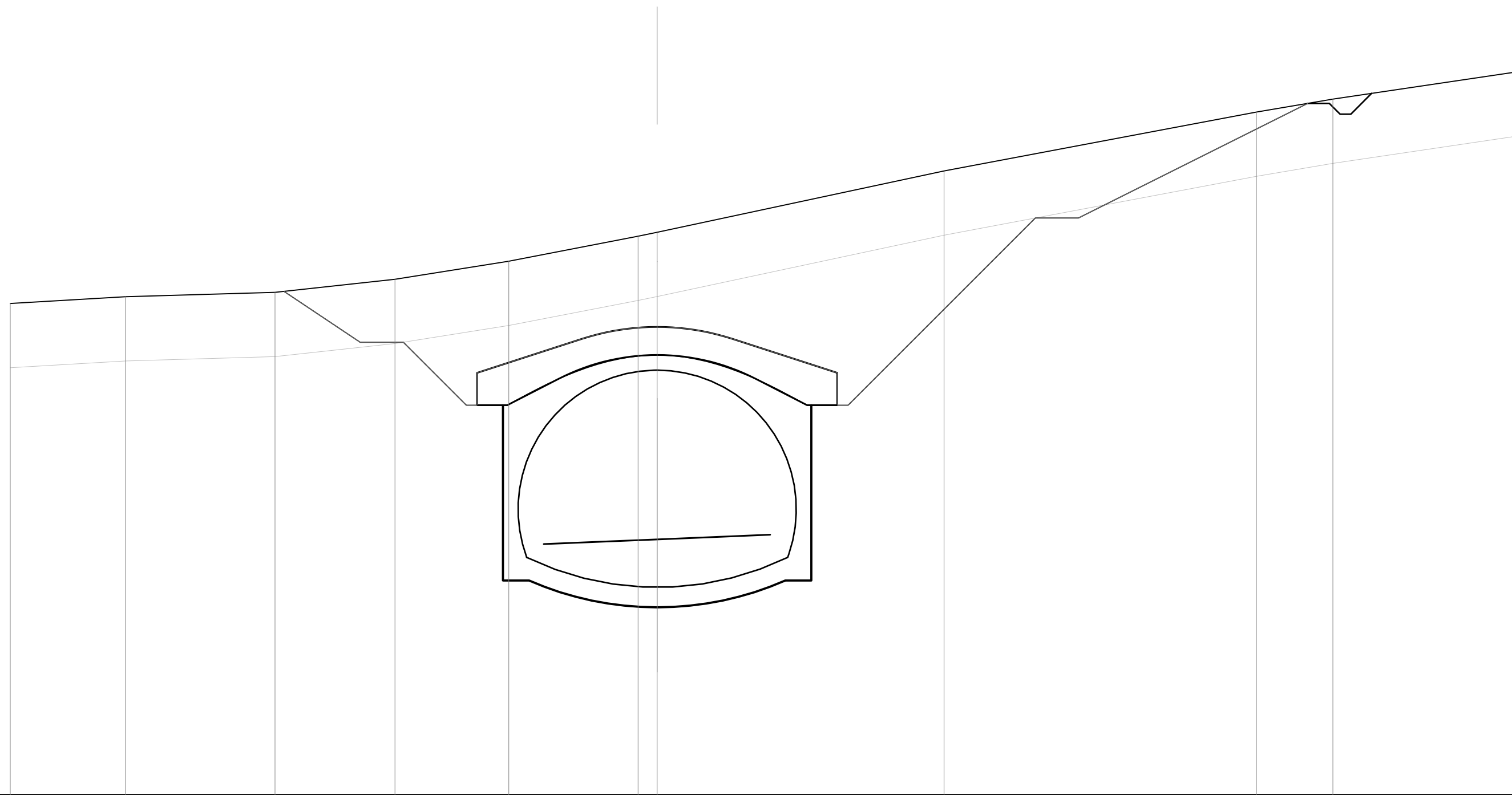
SCALA 1:200

Q.RIF. 400.00

| | | | | | | | | | | | | | | | | |
|-------------------------------|--------|--------|--------|--------|--------|--------|--------|--------|--------|--------|--------|--------|--------|--------|--------|--------|
| QUOTE TERRENO | 421.84 | 421.88 | 422.32 | 422.38 | 422.71 | 422.70 | 422.80 | 423.04 | 423.76 | 425.49 | 425.60 | 426.21 | 429.85 | 431.03 | 431.59 | 431.93 |
| DIST.PARZIALI TERRENO | 0.85 | 3.30 | 1.70 | 2.18 | 3.90 | 0.70 | 4.25 | 5.45 | 7.66 | 0.47 | 2.58 | 18.16 | 7.40 | 5.77 | 5.63 | |
| QUOTE PROGETTO | | | | | | | | | 413.74 | 413.80 | 413.96 | 414.11 | 414.17 | | | |
| DIST.PARZIALI PROGETTO | | | | | | | | | 1.51 | 3.75 | 3.75 | 1.49 | | | | |

| | |
|--------------------------------------|-----------|
| SCAVI E BONIFICHE | |
| STERRO | 1.11 mq |
| SOVRASTRUTTURA | |
| PAVIMENTAZIONE | 10.50 m |
| MOV. TER. / GALL. ARTIFICIALE | |
| SCAVO DI 1.a FASE | 226.93 mq |
| SCAVO A FORO CIECO | 146.93 mq |
| SOLETTONE | 25.42 mq |
| RINTERRO | 201.38 mq |

SEZIONE N. : 253
 Q. PROGETTO : 413.87
 DIST.PROG. : 5+040.000



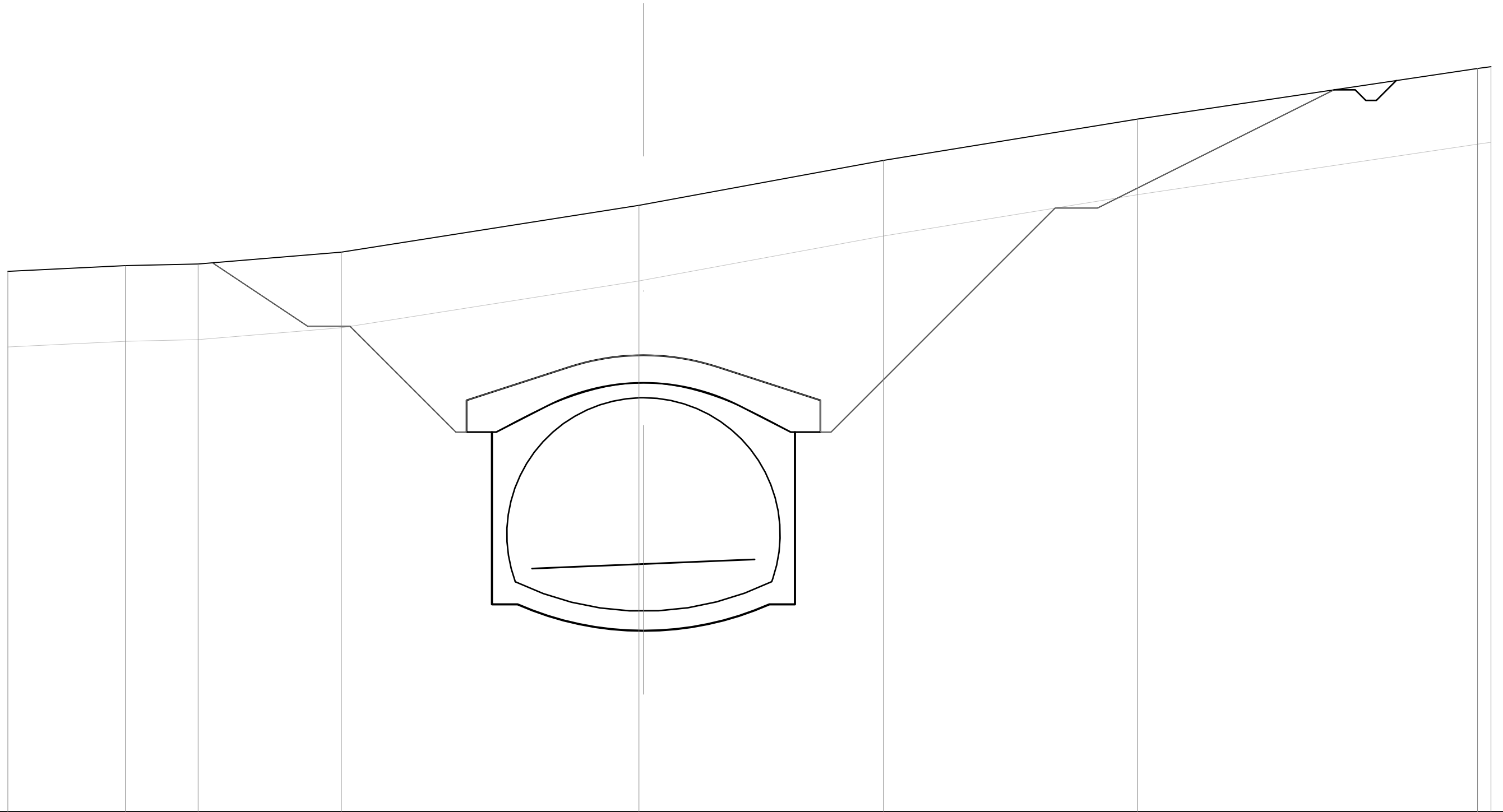
SCALA 1:200

Q.RIF. 402.00

| | | | | | | | | | | | |
|-------------------------------|--------|--------|--------|--------|--------|--------|--------|--------|--------|--------|--------|
| QUOTE TERRENO | 424.81 | 425.12 | 425.33 | 425.93 | 426.77 | 427.93 | 428.11 | 430.96 | 433.69 | 434.29 | 435.57 |
| DIST.PARZIALI TERRENO | 5.34 | 6.93 | 5.56 | 5.28 | 6.00 | 0.89 | 13.30 | 14.48 | 3.54 | 8.67 | |
| QUOTE PROGETTO | | | | | | 413.65 | 413.71 | 413.87 | 414.02 | 414.09 | |
| DIST.PARZIALI PROGETTO | | | | | | 1.51 | 3.75 | 3.75 | 1.49 | | |

| | |
|--------------------------------------|-----------|
| SCAVI E BONIFICHE | |
| STERRO | 1.05 mq |
| SOVRASTRUTTURA | |
| PAVIMENTAZIONE | 10.50 m |
| MOV. TER. / GALL. ARTIFICIALE | |
| SCAVO DI 1.a FASE | 331.01 mq |
| SCAVO A FORO CIECO | 146.97 mq |
| SOLETTONE | 25.32 mq |
| RINTERRO | 305.42 mq |

SEZIONE N. : 254
 Q. PROGETTO : 413.72
 DIST.PROG. : 5+060.000



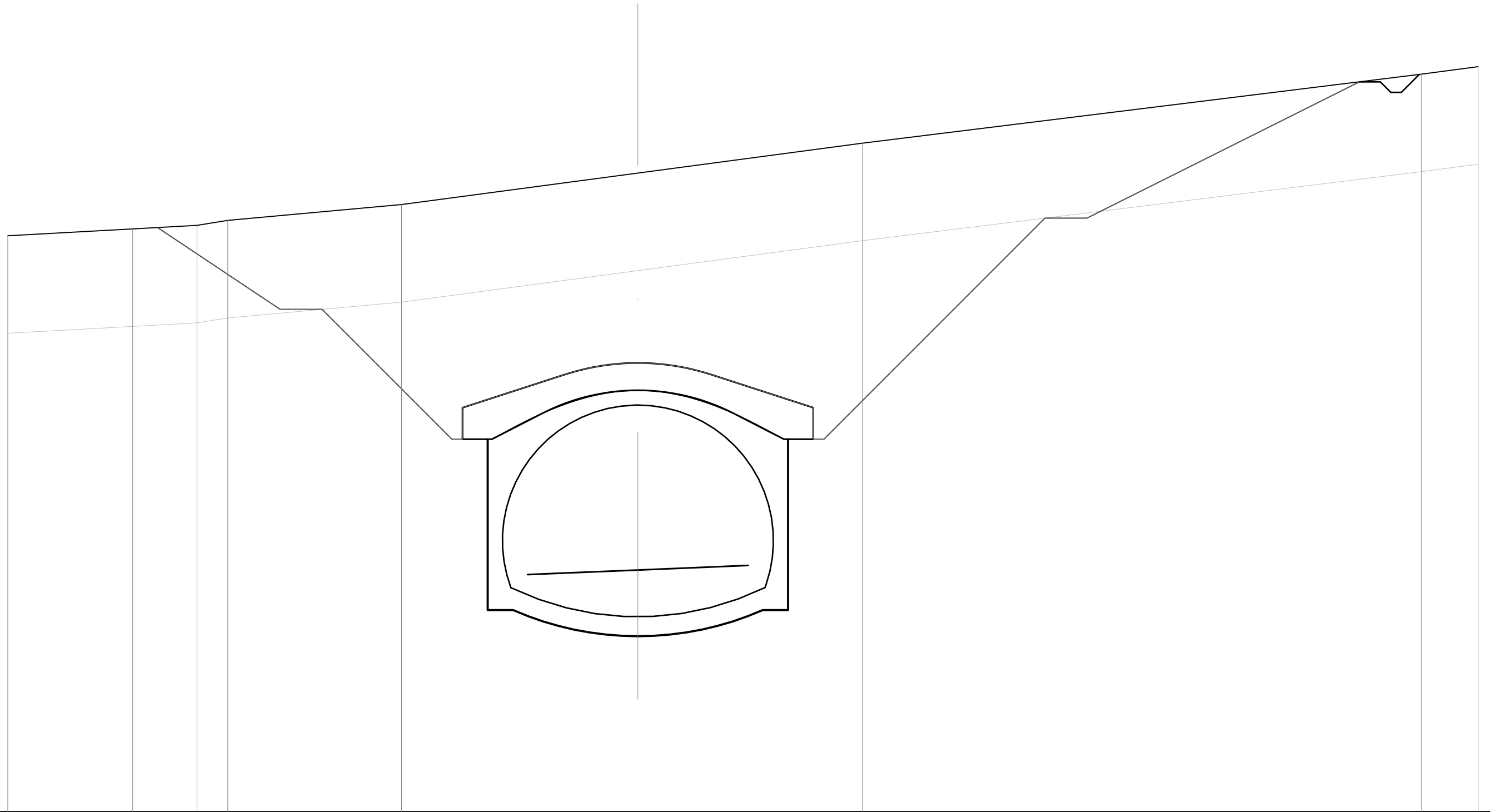
SCALA 1:200

Q.RIF. 402.00

| | | | | | | | | | |
|------------------------|--------|--------|--------|--------|--------|------------------|--------|--------|------------------|
| QUOTE TERRENO | 427.53 | 427.80 | 427.88 | 428.44 | | 430.65 430.69 | 432.77 | 434.72 | 437.11 437.19 |
| DIST.PARZIALI TERRENO | 5.55 | 3.43 | 6.76 | 14.05 | | 11.32 | 12.00 | 16.04 | 0.64 |
| QUOTE PROGETTO | | | | | 413.50 | 413.56 | 413.72 | 413.87 | 413.94 |
| DIST.PARZIALI PROGETTO | | | | | 1.51 | 3.75 | 3.75 | 1.49 | |

| | |
|--------------------------------------|-----------|
| SCAVI E BONIFICHE | |
| STERRO | 0.95 mq |
| SOVRASTRUTTURA | |
| PAVIMENTAZIONE | 10.50 m |
| MOV. TER. / GALL. ARTIFICIALE | |
| SCAVO DI 1.a FASE | 413.72 mq |
| SCAVO A FORO CIECO | 147.01 mq |
| SOLETTONE | 25.32 mq |
| RINTERRO | 388.15 mq |

SEZIONE N. : 255
 Q. PROGETTO : 413.53
 DIST.PROG. : 5+080.000



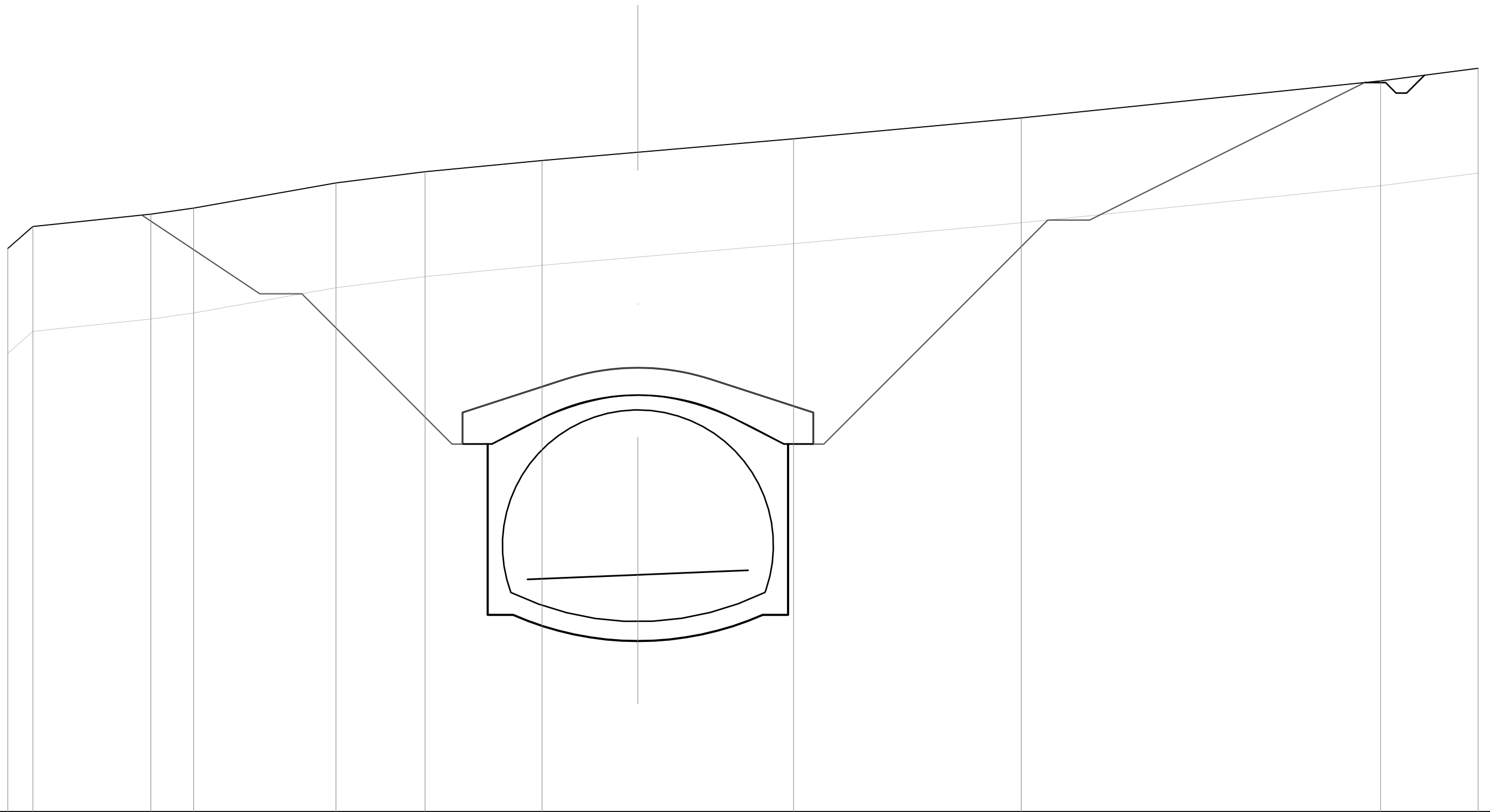
SCALA 1:200

Q.RIF. 402.00

| | | | | | | | | | |
|-------------------------------|--------|--------|--------|--------|--------|--------|--------|--------|--------|
| QUOTE TERRENO | 429.44 | 429.76 | 429.93 | 430.17 | 430.92 | 432.42 | 433.85 | 437.13 | 437.48 |
| DIST.PARZIALI TERRENO | 5.95 | 3.06 | 1.46 | 8.27 | 11.25 | 10.69 | 26.61 | 2.69 | |
| QUOTE PROGETTO | | | | | 413.31 | 413.38 | 413.53 | 413.68 | 413.75 |
| DIST.PARZIALI PROGETTO | | | | | 1.50 | 3.75 | 3.75 | 1.50 | |

| | |
|--------------------------------------|-----------|
| SCAVI E BONIFICHE | |
| STERRO | 0.91 mq |
| SOVRASTRUTTURA | |
| PAVIMENTAZIONE | 10.50 m |
| MOV. TER. / GALL. ARTIFICIALE | |
| SCAVO DI 1.a FASE | 461.42 mq |
| SCAVO A FORO CIECO | 147.02 mq |
| SOLETTONE | 25.38 mq |
| RINTERRO | 435.86 mq |

SEZIONE N. : 256
 Q. PROGETTO : 413.30
 DIST.PROG. : 5+100.000



SCALA 1:200

Q.RIF. 402.00

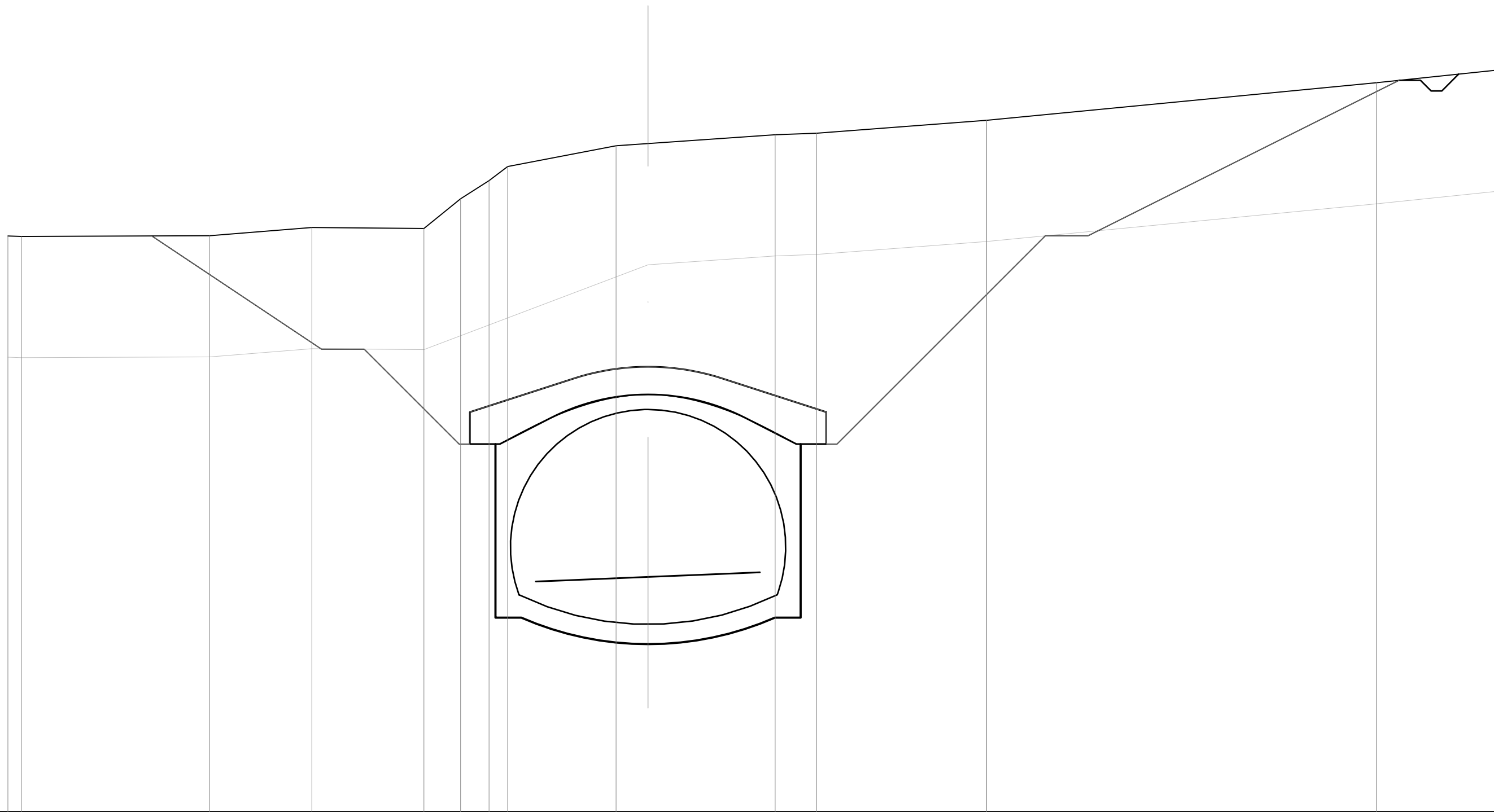
| | | | | | | | | | | | | | | | | | | | | | |
|-------------------------------|--------|--------|------|--------|--------|--|--------|--------|------|--------|--------|--|--------|--|--------|--------|--------|--------|-------|--|------|
| QUOTE TERRENO | 428.83 | 429.88 | | 430.46 | 430.75 | | 431.95 | 432.48 | | 433.02 | 433.41 | | 434.05 | | 435.05 | | 436.81 | 437.41 | | | |
| DIST.PARZIALI TERRENO | 1.19 | | 5.62 | | 2.04 | | 6.78 | | 4.24 | | 5.56 | | 4.57 | | 7.41 | | 10.84 | | 17.11 | | 4.64 |
| QUOTE PROGETTO | | | | | | | | | | 413.08 | 413.15 | | 413.30 | | 413.46 | 413.52 | | | | | |
| DIST.PARZIALI PROGETTO | | | | | | | | | | 1.51 | 3.75 | | 3.75 | | 1.49 | | | | | | |

| | |
|--------------------------|---------|
| SCAVI E BONIFICHE | |
| STERRO | 0.89 mq |

| | |
|-----------------------|---------|
| SOVRASTRUTTURA | |
| PAVIMENTAZIONE | 10.50 m |

| | |
|--------------------------------------|-----------|
| MOV. TER. / GALL. ARTIFICIALE | |
| SCAVO DI 1.a FASE | 447.26 mq |
| SCAVO A FORO CIECO | 146.97 mq |
| SOLETTONE | 25.30 mq |
| RINTERRO | 421.64 mq |

SEZIONE N. : 257
 Q. PROGETTO : 413.03
 DIST.PROG. : 5+120.000



SCALA 1:200

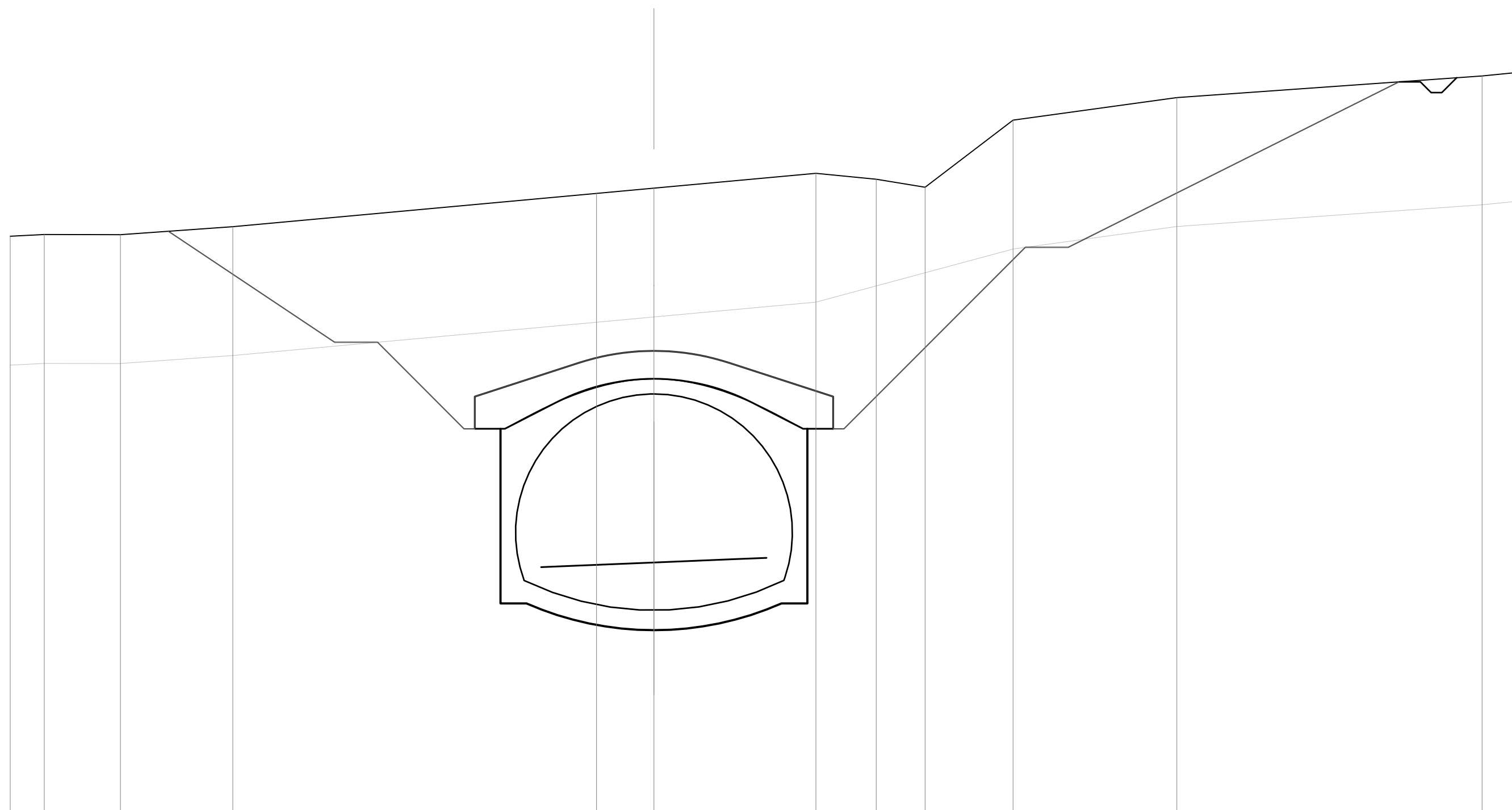
Q.RIF. 402.00



| | | | | | | | | | | | | | | | | | | |
|-------------------------------|------------------|------|--------|--------|--------|--------|--------|--------|--------|--------|--------|--------|--------|-------|--------|--|--------|--------|
| QUOTE TERRENO | 429.01 428.99 | | 429.03 | 429.41 | 429.37 | 430.76 | 431.61 | 432.27 | | 433.24 | 433.35 | 433.76 | 433.83 | | 434.44 | | 436.20 | 436.81 |
| DIST.PARZIALI TERRENO | 0.63 | 8.83 | 4.79 | 5.25 | 1.72 | 1.34 | 0.87 | 5.08 | 1.50 | 5.95 | 1.94 | 7.97 | | 18.26 | 5.87 | | | |
| QUOTE PROGETTO | | | | | | | | 412.82 | 412.88 | 413.03 | 413.19 | 413.25 | | | | | | |
| DIST.PARZIALI PROGETTO | | | | | | | | 1.51 | 3.75 | 3.75 | 1.49 | | | | | | | |

| | |
|--------------------------------------|-----------|
| SCAVI E BONIFICHE | |
| STERRO | 0.73 mq |
| SOVRASTRUTTURA | |
| PAVIMENTAZIONE | 10.50 m |
| MOV. TER. / GALL. ARTIFICIALE | |
| SCAVO DI 1.a FASE | 375.91 mq |
| SCAVO A FORO CIECO | 146.98 mq |
| SOLETTONE | 25.36 mq |
| RINTERRO | 350.40 mq |

SEZIONE N. : 258
 Q. PROGETTO : 412.72
 DIST.PROG. : 5+140.000



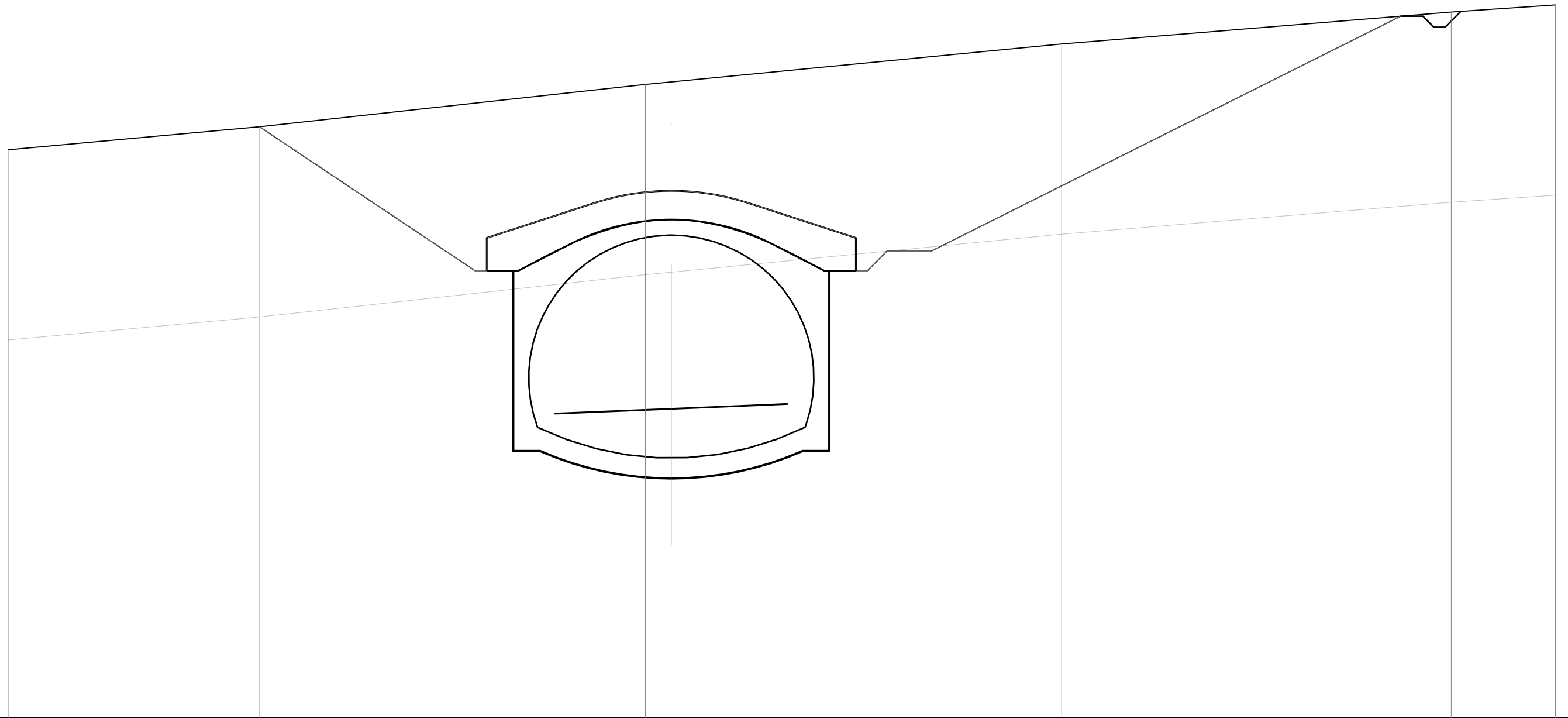
SCALA 1:200

Q.RIF. 401.00

| | | | | | | | | | | | | | | |
|-------------------------------|--------|--------|--------|--------|--|--------|--------|--------|--------|--------|--------|--------|--------|--------|
| QUOTE TERRENO | 427.92 | 427.99 | 427.99 | 428.36 | | 429.91 | 430.16 | 430.85 | 430.57 | 430.20 | 433.32 | 434.37 | 435.38 | 435.52 |
| DIST.PARZIALI TERRENO | 1.59 | 3.55 | 5.24 | 16.95 | | 2.68 | 7.54 | 2.81 | 2.28 | 4.10 | 7.63 | 14.22 | 1.41 | |
| QUOTE PROGETTO | | | | | | 412.51 | 412.57 | 412.72 | 412.88 | 412.94 | | | | |
| DIST.PARZIALI PROGETTO | | | | | | 1.51 | 3.75 | 3.75 | 1.49 | | | | | |

| | |
|--------------------------------------|-----------|
| SCAVI E BONIFICHE | |
| STERRO | 0.78 mq |
| SOVRASTRUTTURA | |
| PAVIMENTAZIONE | 10.50 m |
| MOV. TER. / GALL. ARTIFICIALE | |
| SCAVO DI 1.a FASE | 287.28 mq |
| SCAVO A FORO CIECO | 147.01 mq |
| SOLETTONE | 25.32 mq |
| RINTERRO | 261.63 mq |

SEZIONE N. : 260
 Q. PROGETTO : 411.99
 DIST.PROG. : 5+180.000



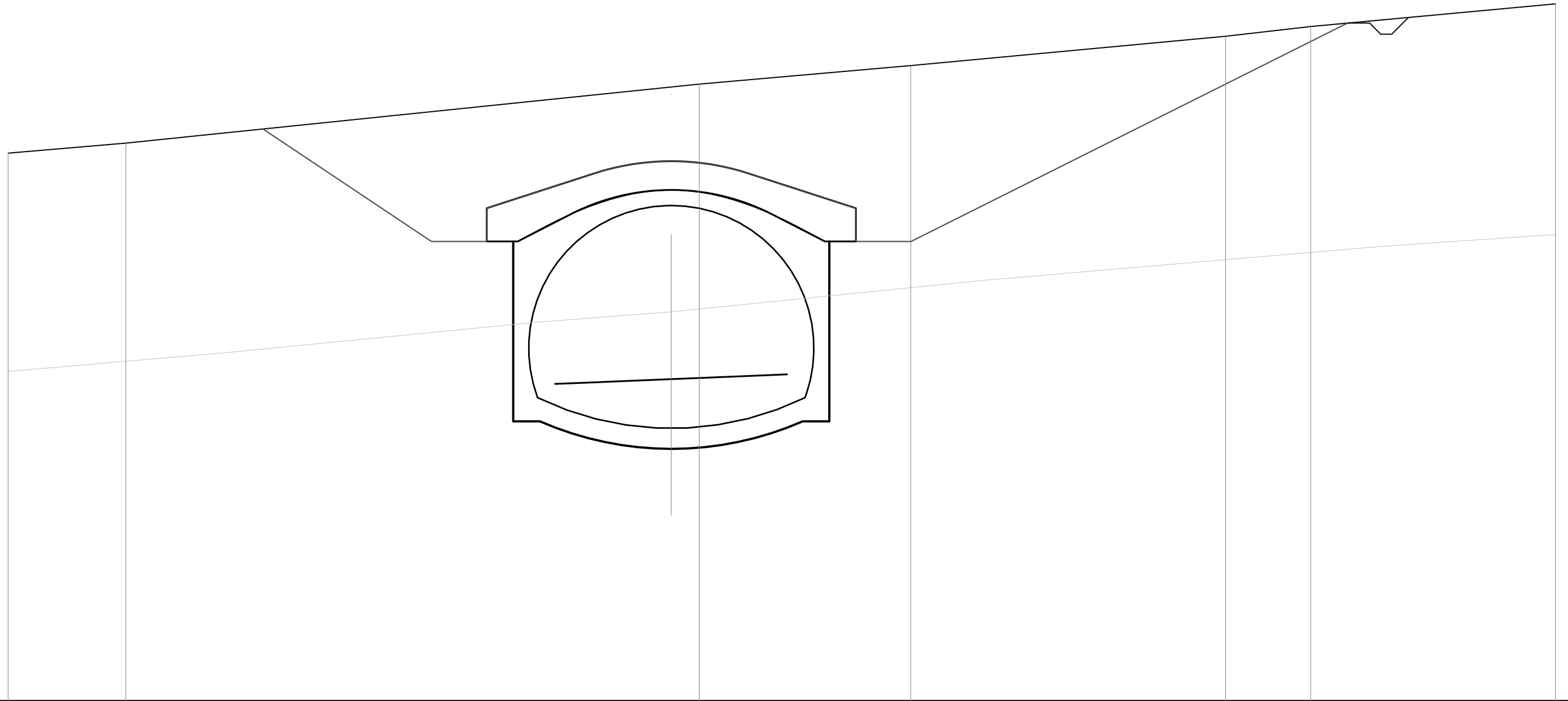
SCALA 1:200

Q.RIF. 398.00

| | | | | | | | | | |
|------------------------|--------|--------|--|--------|--------|--|--------|--------|--------|
| QUOTE TERRENO | 423.70 | 424.74 | | 426.65 | 426.77 | | 428.48 | 429.93 | 430.25 |
| DIST.PARZIALI TERRENO | | 11.38 | | 17.45 | 1.17 | | 17.66 | 17.62 | 4.72 |
| QUOTE PROGETTO | | | | 411.77 | 411.84 | | 411.99 | 412.14 | 412.21 |
| DIST.PARZIALI PROGETTO | | | | 1.51 | 3.75 | | 3.75 | 1.49 | |

| | |
|-------------------------------|-----------|
| SOVRASTRUTTURA | |
| PAVIMENTAZIONE | 10.50 m |
| MOV. TER. / GALL. ARTIFICIALE | |
| SCAVO DI 1.a FASE | 231.22 mq |
| SCAVO A FORO CIECO | 146.98 mq |
| SOLETTONE | 25.32 mq |
| RINTERRO | 204.79 mq |

SEZIONE N. : 261
 Q. PROGETTO : 411.56
 DIST.PROG. : 5+200.000



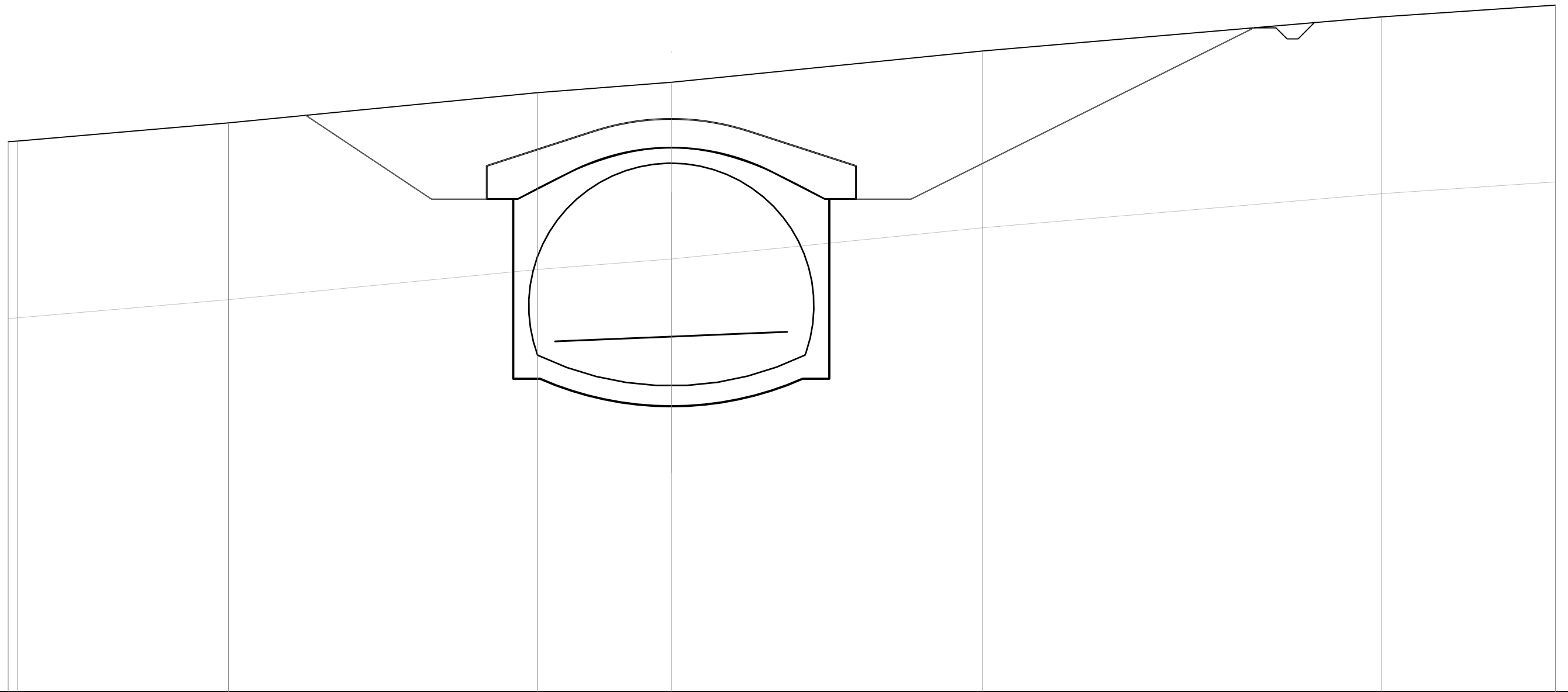
SCALA 1:200

Q.RIF. 397.00

| | | | | | | | | | | |
|------------------------|--------|--------|--------|--------|--------|--------|--------|--------|--|--------|
| QUOTE TERRENO | 421.78 | 422.23 | | 424.77 | 424.90 | 425.74 | 427.06 | 427.50 | | 428.53 |
| DIST.PARZIALI TERRENO | 5.32 | 24.68 | 1.26 | 9.57 | 14.25 | 3.85 | 11.08 | | | |
| QUOTE PROGETTO | | | 411.35 | 411.41 | 411.56 | 411.72 | 411.78 | | | |
| DIST.PARZIALI PROGETTO | | | 1.51 | 3.75 | 3.75 | 1.49 | | | | |

| | |
|-------------------------------|-----------|
| SOVRASTRUTTURA | |
| PAVIMENTAZIONE | 10.50 m |
| MOV. TER. / GALL. ARTIFICIALE | |
| SCAVO DI 1.a FASE | 158.14 mq |
| SCAVO A FORO CIECO | 146.97 mq |
| SOLETTONE | 25.40 mq |
| RINTERRO | 131.81 mq |

SEZIONE N. : 262
 Q. PROGETTO : 411.10
 DIST.PROG. : 5+220.000



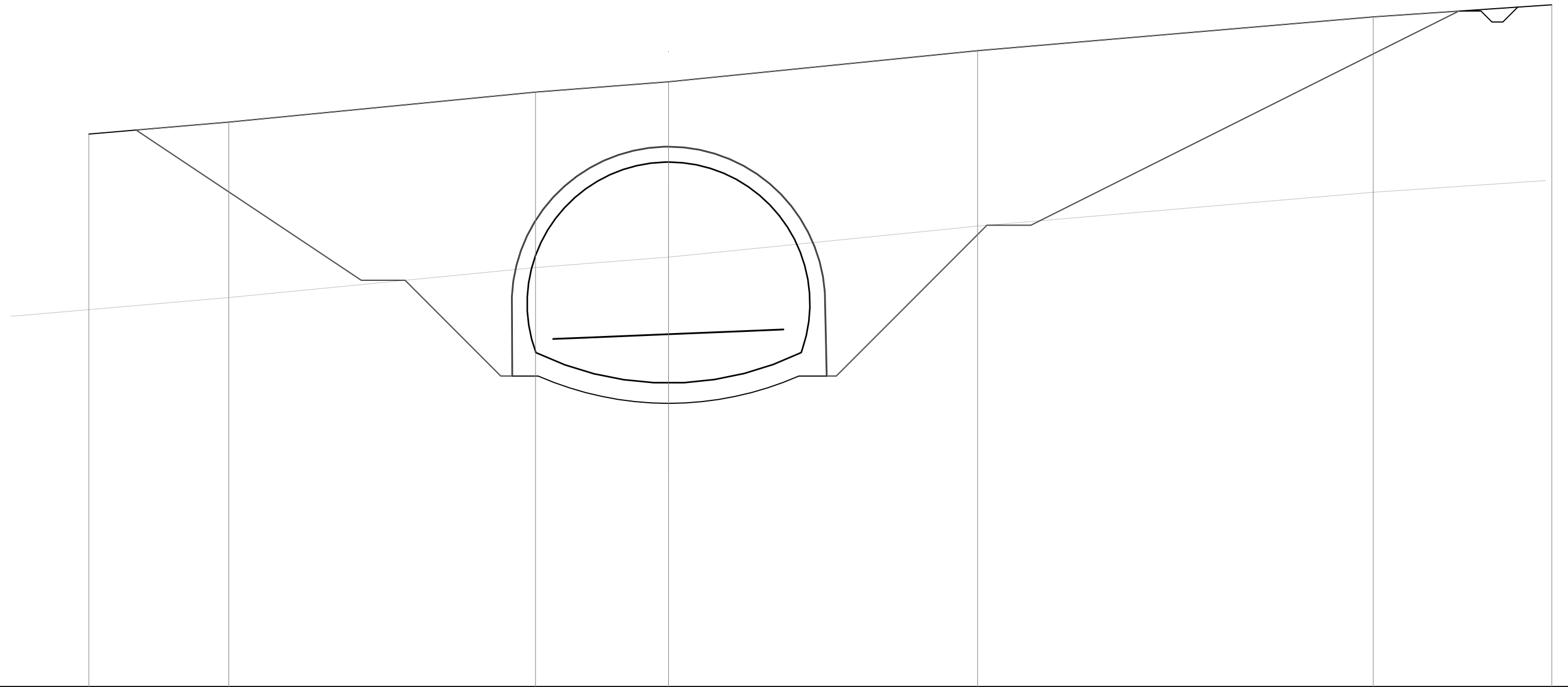
SCALA 1:200

Q.RIF. 395.00

| | | | | | | | |
|------------------------|------------------|--------|------------------|--------|------------------|--------|--------|
| QUOTE TERRENO | 419.92 419.95 | 420.77 | 422.14 | 422.61 | 424.02 | 425.56 | 426.10 |
| DIST.PARZIALI TERRENO | 0.44 | 9.53 | 13.98 | 6.06 | 14.09 | 18.02 | 7.89 |
| QUOTE PROGETTO | | | 410.88 410.94 | 411.10 | 411.25 411.31 | | |
| DIST.PARZIALI PROGETTO | | | 1.51 | 3.75 | 3.75 | 1.49 | |

| | |
|-------------------------------|-----------|
| SOVRASTRUTTURA | |
| PAVIMENTAZIONE | 10.50 m |
| MOV. TER. / GALL. ARTIFICIALE | |
| SCAVO DI 1.a FASE | 490.27 mq |
| RINTERRO | 352.14 mq |

SEZIONE N. : 262A
 Q. PROGETTO : 411.10
 DIST.PROG. : 5+220.050



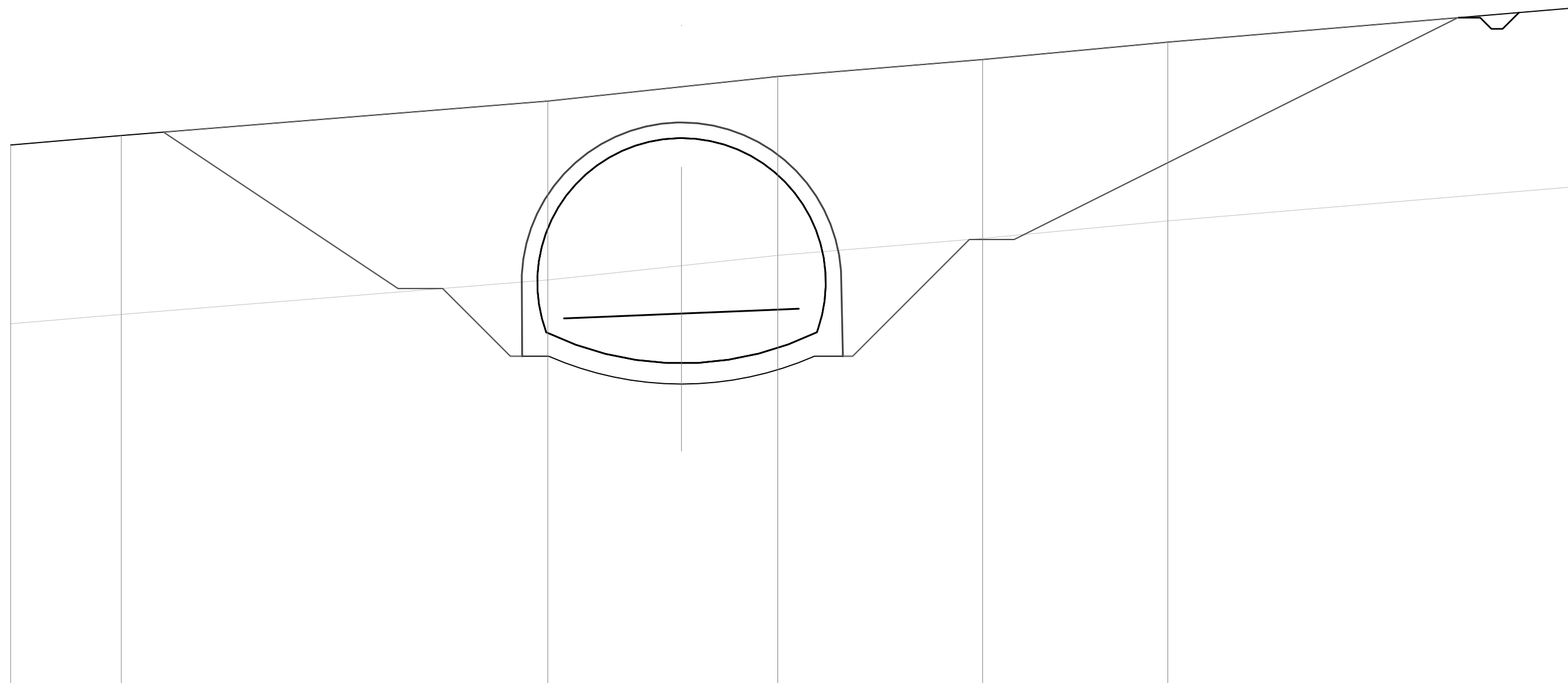
SCALA 1:200

Q.RIF. 395.00

| | | | | | | | |
|------------------------|--------|--------|------------------|--------|------------------|--------|--------|
| QUOTE TERRENO | 420.22 | 420.76 | 422.13 | 422.60 | 424.02 | 425.56 | 426.11 |
| DIST.PARZIALI TERRENO | 6.38 | 13.99 | 6.07 | 14.10 | 18.04 | 8.15 | |
| QUOTE PROGETTO | | | 410.88 410.94 | 411.10 | 411.25 411.31 | | |
| DIST.PARZIALI PROGETTO | | | 1.51 3.75 | 3.75 | 1.49 | | |

| | |
|--------------------------------------|-----------|
| SCAVI E BONIFICHE | |
| STERRO | 0.78 mq |
| SOVRASTRUTTURA | |
| PAVIMENTAZIONE | 10.50 m |
| MOV. TER. / GALL. ARTIFICIALE | |
| SCAVO DI 1.a FASE | 432.57 mq |
| RINTERRO | 295.15 mq |

SEZIONE N. : 263
 Q. PROGETTO : 410.59
 DIST.PROG. : 5+240.000



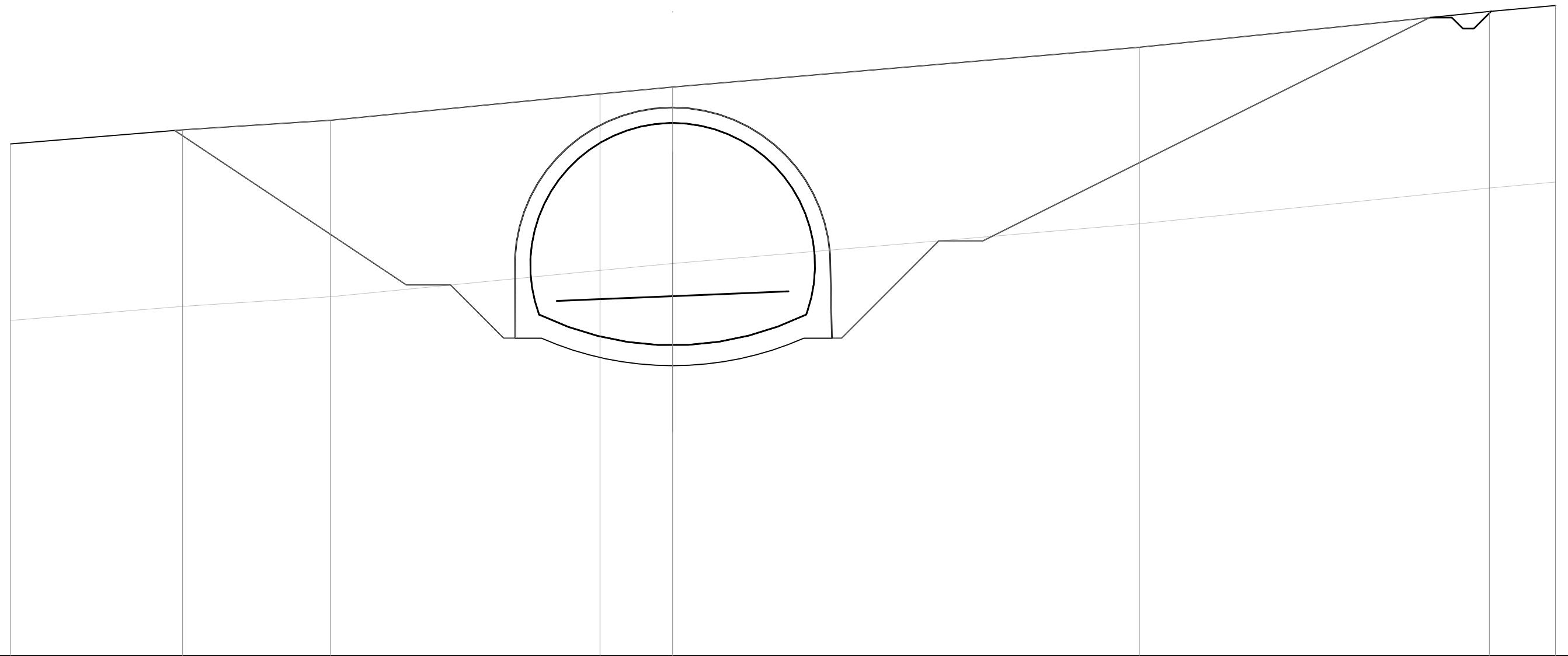
SCALA 1:200

Q.RIF. 394.00

| | | | | | | | | |
|------------------------|--------|--------|--------|--------|--------|--------|--------|--------|
| QUOTE TERRENO | 418.13 | 418.55 | 420.09 | 420.74 | 421.20 | 421.95 | 422.73 | 424.27 |
| DIST.PARZIALI TERRENO | 4.95 | 19.07 | 5.98 | 4.30 | 9.16 | 8.28 | 18.25 | |
| QUOTE PROGETTO | | | 410.37 | 410.44 | 410.59 | 410.75 | 410.81 | |
| DIST.PARZIALI PROGETTO | | | 1.50 | 3.75 | 3.75 | 1.50 | | |

| | |
|--------------------------------------|-----------|
| SCAVI E BONIFICHE | |
| STERRO | 0.85 mq |
| SOVRASTRUTTURA | |
| PAVIMENTAZIONE | 10.50 m |
| MOV. TER. / GALL. ARTIFICIALE | |
| SCAVO DI 1.a FASE | 404.97 mq |
| RINTERRO | 267.53 mq |

SEZIONE N. : 263A
 Q. PROGETTO : 410.32
 DIST.PROG. : 5+250.000



SCALA 1:200

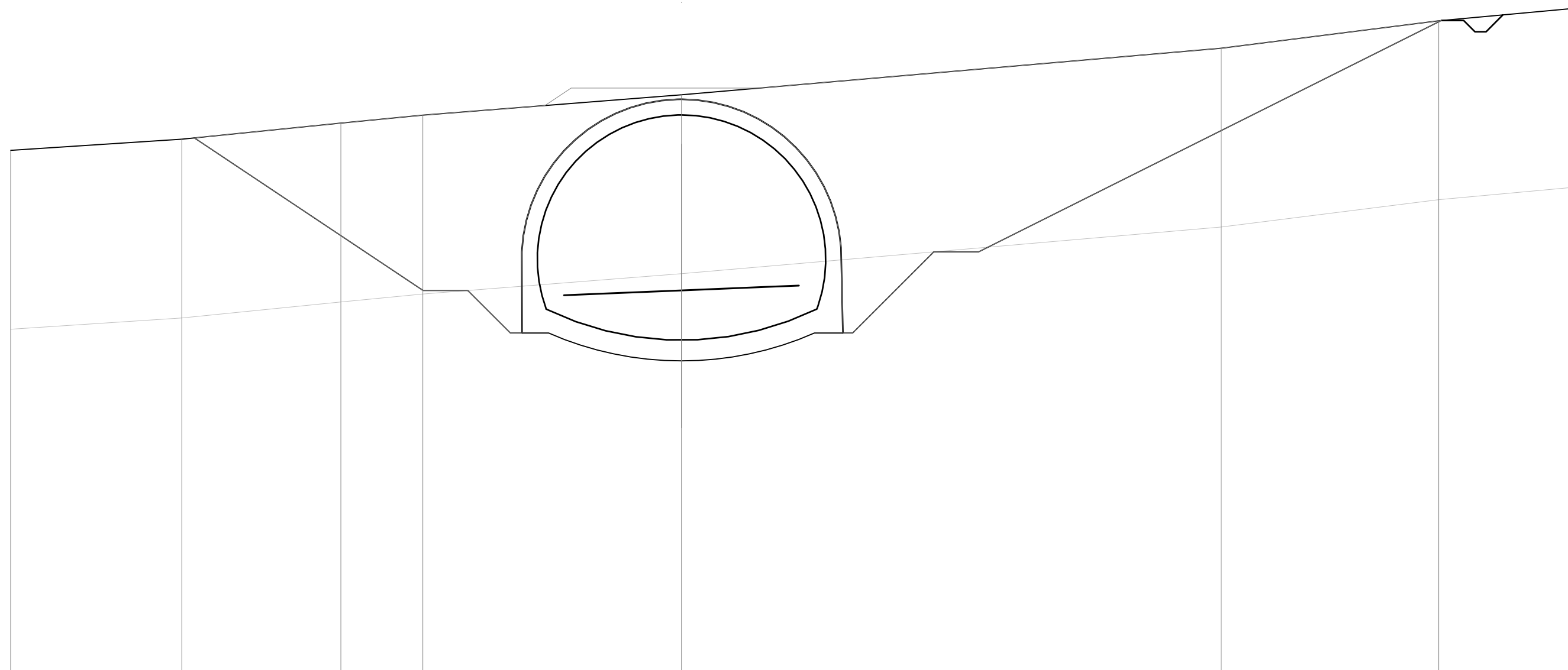
Q.RIF. 394.00



| | | | | | | | | | | | |
|------------------------|--------|--------|--------|-------|--------|--------|--------|--------|--------|--------|--------|
| QUOTE TERRENO | 417.22 | 417.86 | 418.29 | | 419.49 | 419.80 | | 421.60 | | 423.22 | 423.49 |
| DIST.PARZIALI TERRENO | | 7.80 | 6.70 | 12.21 | | 3.29 | 21.14 | | 15.86 | 3.00 | |
| QUOTE PROGETTO | | | | | 410.11 | 410.17 | 410.32 | 410.48 | 410.54 | | |
| DIST.PARZIALI PROGETTO | | | | | 1.50 | 3.75 | 3.75 | 1.50 | | | |

| | |
|--------------------------------------|-----------|
| SCAVI E BONIFICHE | |
| STERRO | 0.81 mq |
| SOVRASTRUTTURA | |
| PAVIMENTAZIONE | 10.50 m |
| MOV. TER. / GALL. ARTIFICIALE | |
| SCAVO DI 1.a FASE | 380.17 mq |
| RINTERRO | 246.02 mq |

SEZIONE N. : 264
 Q. PROGETTO : 410.04
 DIST.PROG. : 5+260.000



SCALA 1:200

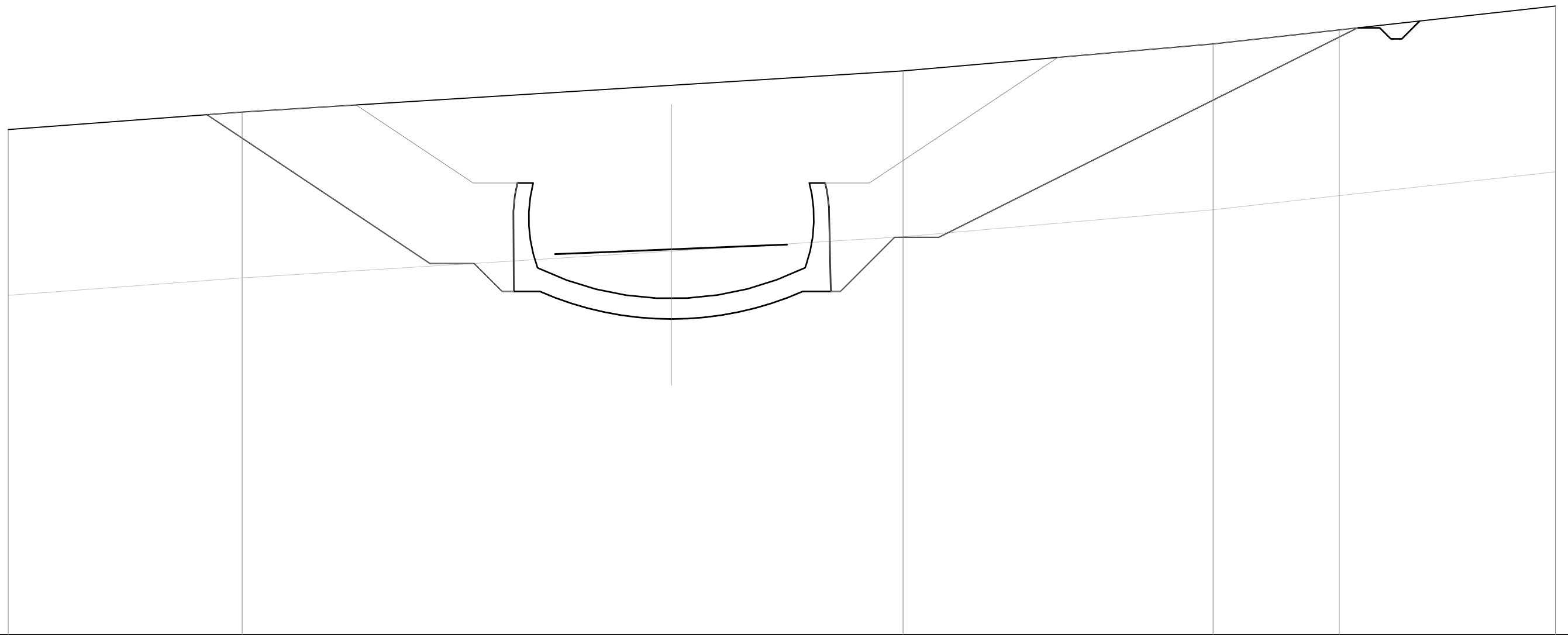
Q.RIF. 393.00



| | | | | | | | | | |
|------------------------|--------|--------|--------|--------|--------|--------|--------|--------|--------|
| QUOTE TERRENO | 416.31 | 416.81 | 417.53 | 417.88 | 418.79 | 420.88 | 422.11 | 422.67 | |
| DIST.PARZIALI TERRENO | 7.65 | 7.11 | 3.67 | 11.57 | 24.13 | 9.73 | 6.14 | | |
| QUOTE PROGETTO | | | | | 409.83 | 409.89 | 410.04 | 410.20 | 410.26 |
| DIST.PARZIALI PROGETTO | | | | | 1.50 | 3.75 | 3.75 | 1.50 | |

| | |
|--------------------------------------|-----------|
| SCAVI E BONIFICHE | |
| STERRO | 0.88 mq |
| SOVRASTRUTTURA | |
| PAVIMENTAZIONE | 10.50 m |
| MOV. TER. / GALL. ARTIFICIALE | |
| SCAVO DI 1.a FASE | 323.22 mq |
| RINTERRO | 132.77 mq |

SEZIONE N. : IMB-B
 Q. PROGETTO : 409.46
 DIST.PROG. : 5+280.000



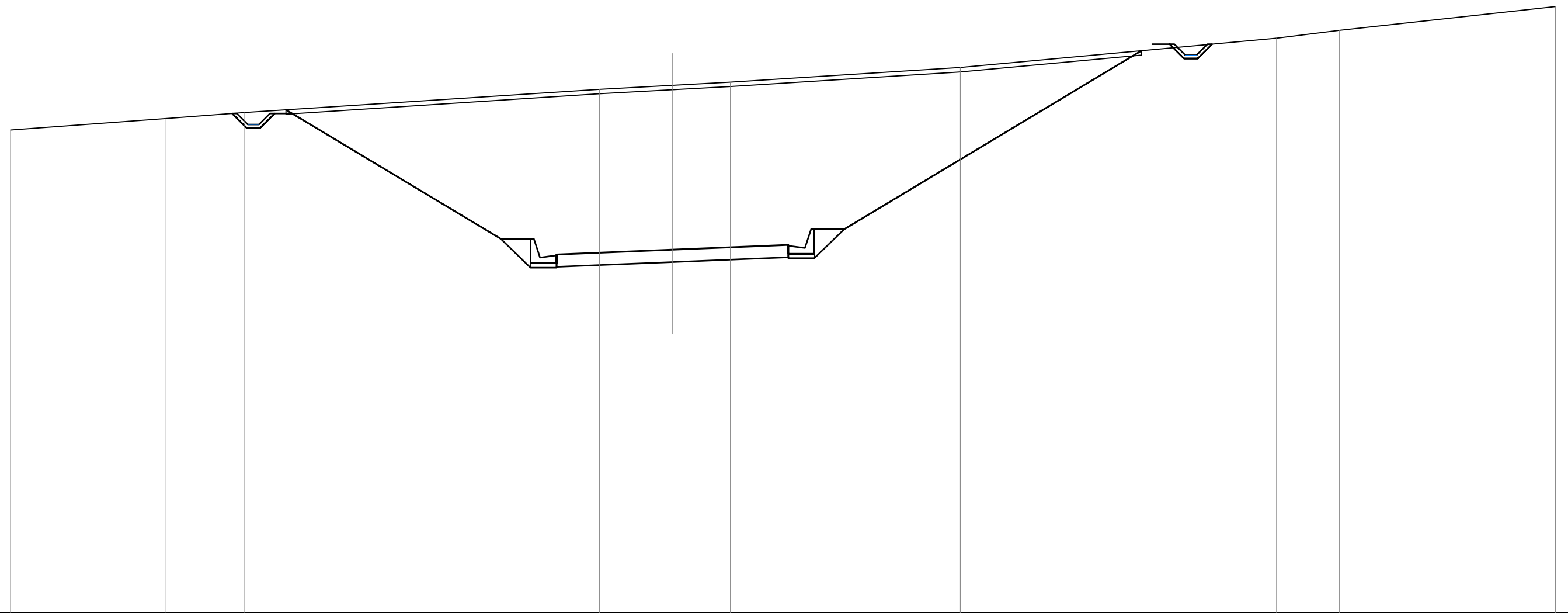
SCALA 1:200

Q.RIF. 392.00

| | | | | | | | |
|------------------------|--------|--------|--------|--------|--------|--------|--------|
| QUOTE TERRENO | 414.88 | 415.67 | 416.88 | 417.53 | 418.75 | 419.39 | 420.46 |
| DIST.PARZIALI TERRENO | 10.58 | 19.42 | 10.48 | 14.03 | 5.71 | 9.79 | |
| QUOTE PROGETTO | | 409.24 | 409.30 | 409.46 | 409.61 | 409.68 | |
| DIST.PARZIALI PROGETTO | | 1.51 | 3.75 | 3.75 | 1.49 | | |

| | |
|----------------------------|-----------|
| SCAVI E BONIFICHE | |
| STERRO | 194.91 mq |
| SCOTICO TRINCEE | 38.84 m |
| PREPARAZIONE PIANO DI POSA | 12.87 m |
| RILEVATI | |
| RILEVATO | 0.25 mq |
| TERRENO VEGETALE RILEVATI | 2.70 m |
| TERRENO VEGETALE TRINCEE | 27.05 m |
| SOVRASTRUTTURA | |
| PAVIMENTAZIONE | 10.50 m |

SEZIONE N. : 265
 Q. PROGETTO : 409.46
 DIST.PROG. : 5+280.010



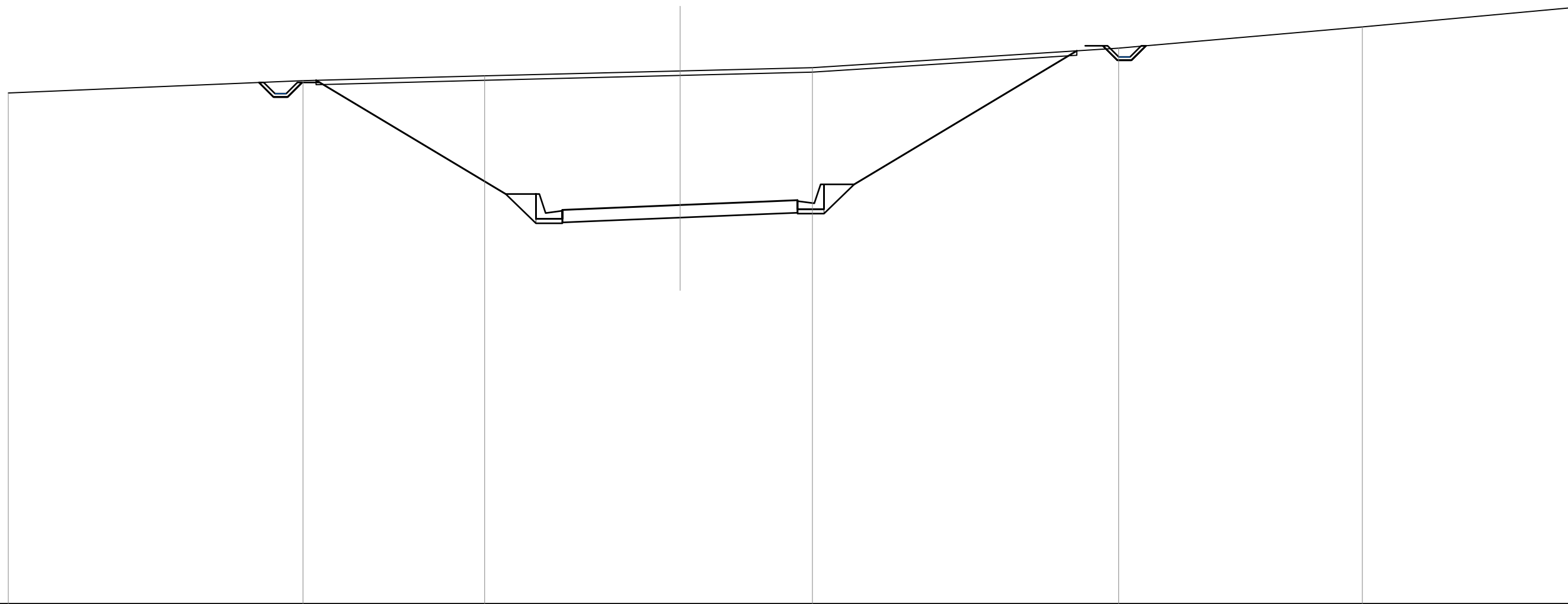
SCALA 1:200

Q.RIF. 393.00

| | | | | | | | | | | | | | | | | | | |
|------------------------|--------|--------|--------|--------|--------|--------|--------|--------|--------|-------|--------|--------|--------|--------|--------|--------|--|--------|
| QUOTE TERRENO | 414.87 | 415.39 | 415.67 | | 416.72 | 416.90 | 417.04 | | 417.71 | | 419.03 | 419.39 | | 420.46 | | | | |
| DIST.PARZIALI TERRENO | | 7.05 | 3.54 | | 16.10 | | 3.31 | 2.61 | | 10.42 | | 14.33 | | 2.85 | 9.79 | | | |
| QUOTE PROGETTO | | | | 415.79 | | 409.95 | 409.95 | 409.24 | 409.30 | | 409.46 | | 409.61 | 409.68 | 410.39 | 410.39 | | 418.46 |
| DIST.PARZIALI PROGETTO | | | | | 9.73 | | 1.35 | 1.18 | 1.51 | | 3.75 | | 3.75 | 1.49 | 1.18 | 1.35 | | 13.47 |

| | |
|----------------------------|-----------|
| SCAVI E BONIFICHE | |
| STERRO | 144.33 mq |
| SCOTICO TRINCEE | 33.99 m |
| PREPARAZIONE PIANO DI POSA | 12.87 m |
| RILEVATI | |
| RILEVATO | 0.22 mq |
| TERRENO VEGETALE RILEVATI | 2.70 m |
| TERRENO VEGETALE TRINCEE | 21.47 m |
| SOVRASTRUTTURA | |
| PAVIMENTAZIONE | 10.50 m |

SEZIONE N. : 266
 Q. PROGETTO : 408.83
 DIST.PROG. : 5+300.000



SCALA 1:200

Q.RIF. 391.00

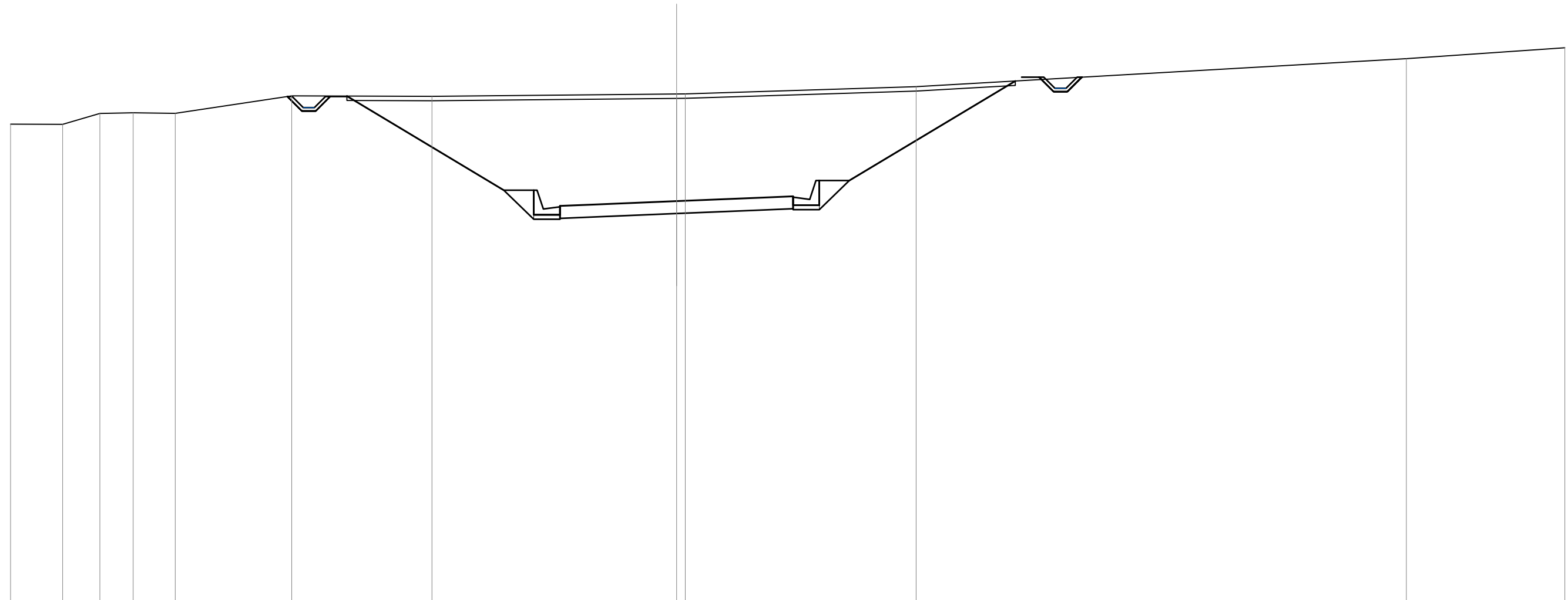
| | | | | | | | | | | | | |
|------------------------|--------|--------|--------|--------|--------|--------|--------|--------|--------|--------|--------|--------|
| QUOTE TERRENO | 413.84 | 414.39 | 414.61 | 414.82 | 414.97 | 415.84 | 416.79 | 417.67 | | | | |
| DIST.PARZIALI TERRENO | 13.16 | 8.11 | 8.73 | 5.90 | 13.68 | 10.88 | 9.54 | | | | | |
| QUOTE PROGETTO | | 414.41 | 409.33 | 409.33 | 408.62 | 408.68 | 408.83 | 408.99 | 409.05 | 409.76 | 409.76 | 415.72 |
| DIST.PARZIALI PROGETTO | | 8.47 | 1.35 | 1.18 | 1.51 | 3.75 | 3.75 | 1.49 | 1.18 | 1.35 | 9.94 | |

| | |
|----------------------------|-----------|
| SCAVI E BONIFICHE | |
| STERRO | 108.84 mq |
| SCOTICO TRINCEE | 30.12 m |
| PREPARAZIONE PIANO DI POSA | 12.87 m |
| RILEVATI | |
| RILEVATO | 0.19 mq |
| TERRENO VEGETALE RILEVATI | 2.70 m |
| TERRENO VEGETALE TRINCEE | 16.96 m |
| SOVRASTRUTTURA | |
| PAVIMENTAZIONE | 10.50 m |

SEZIONE N. : 267
 Q. PROGETTO : 408.17
 DIST.PROG. : 5+320.000

SCALA 1:200

Q.RIF. 390.00



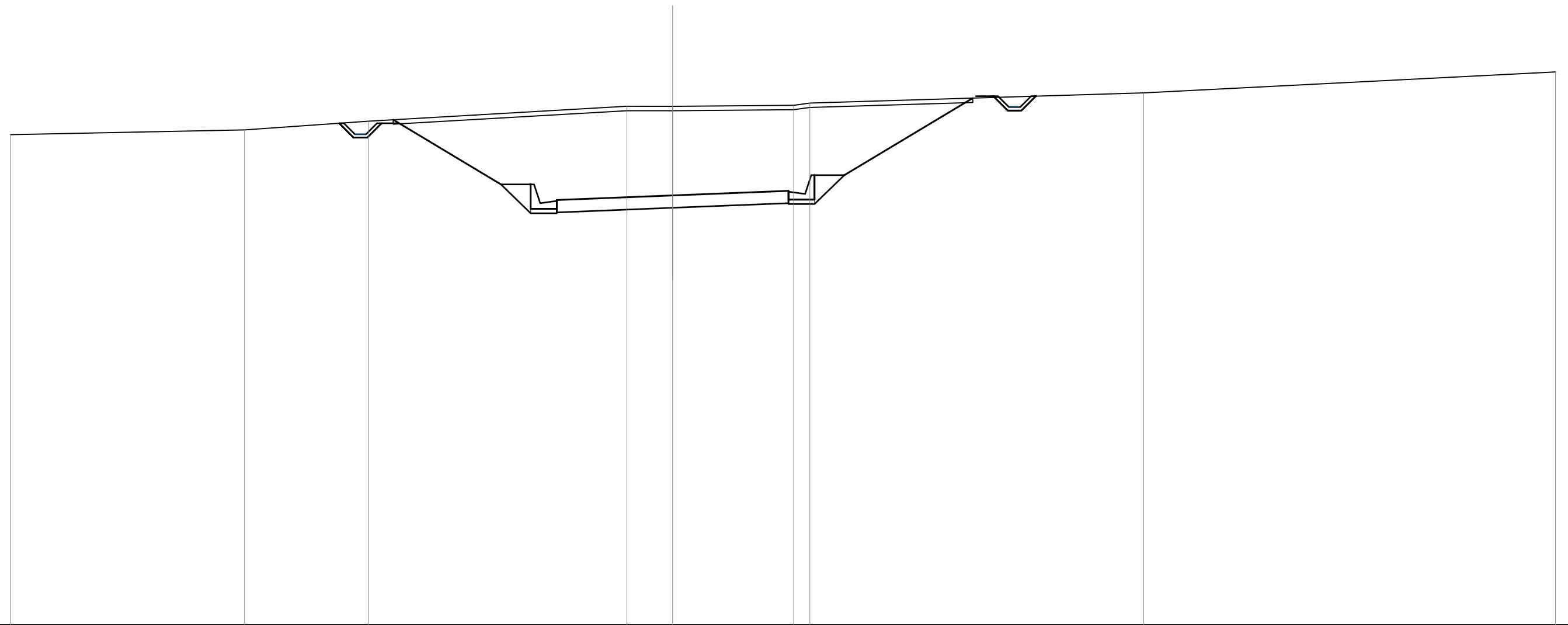
| | | | | | | | | | | | | | | | | | | |
|------------------------|--------|--------|--------|--------|--------|------|--------|------|--------|--------|--------|--------|--------|--------|--------|--------|--------|--------|
| QUOTE TERRENO | 411.64 | 411.63 | 412.12 | 412.15 | 412.12 | | 412.91 | | 412.89 | | 413.00 | 413.00 | | 413.33 | | 414.59 | | 415.08 |
| DIST.PARZIALI TERRENO | 2.34 | 1.68 | 1.50 | 1.90 | | 5.25 | 6.32 | | 11.02 | | 0.39 | 10.40 | | | 22.08 | | 7.14 | |
| QUOTE PROGETTO | | | | | | | 412.90 | | 408.66 | 408.66 | 407.95 | 408.02 | 408.17 | 408.32 | 408.39 | 409.10 | 409.10 | 413.58 |
| DIST.PARZIALI PROGETTO | | | | | | | | 7.07 | 1.35 | 1.18 | 1.51 | 3.75 | 3.75 | 1.49 | 1.18 | 1.35 | | 7.48 |

| | |
|----------------------------|----------|
| SCAVI E BONIFICHE | |
| STERRO | 83.50 mq |
| SCOTICO TRINCEE | 26.29 m |
| PREPARAZIONE PIANO DI POSA | 12.87 m |

| | |
|---------------------------|---------|
| RILEVATI | |
| RILEVATO | 0.13 mq |
| TERRENO VEGETALE RILEVATI | 2.70 m |
| TERRENO VEGETALE TRINCEE | 12.47 m |

| | |
|-----------------------|---------|
| SOVRASTRUTTURA | |
| PAVIMENTAZIONE | 10.50 m |

SEZIONE N. : 268
 Q. PROGETTO : 407.47
 DIST.PROG. : 5+340.000



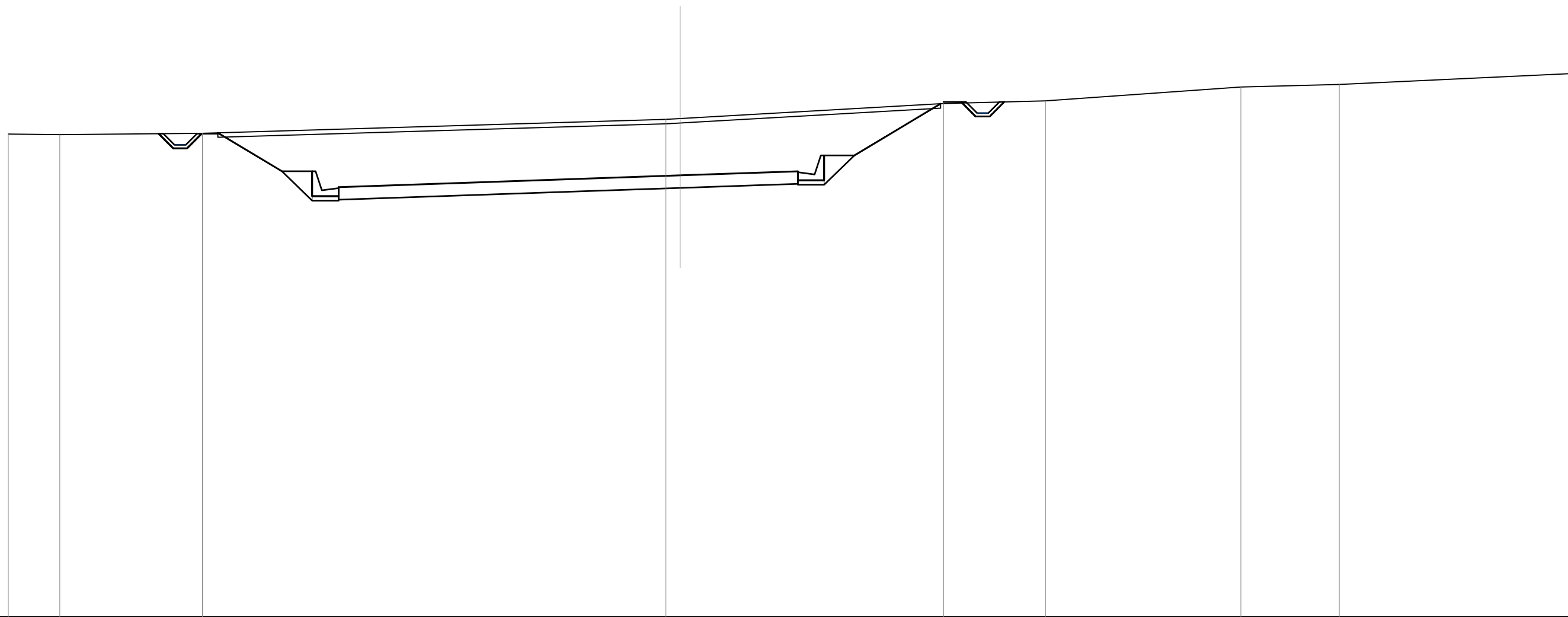
SCALA 1:200

Q.RIF. 388.00

| | | | | | | | | | | | | | | | | | | | |
|-------------------------------|--------|-------|--------|------|--------|-------|--------|--------|--------|--------|--------|--------|-------|--------|--------|--------|--------|--|--------|
| QUOTE TERRENO | 410.22 | | 410.43 | | 410.83 | | | 411.50 | 411.50 | | 411.55 | 411.65 | | 412.11 | | 413.06 | | | |
| DIST.PARZIALI TERRENO | | 10.61 | | 5.61 | | 11.72 | | | 2.07 | 5.49 | 0.73 | | 15.13 | | 18.66 | | | | |
| QUOTE PROGETTO | | | | | 410.89 | | 407.97 | 407.97 | 407.26 | 407.32 | | 407.47 | | 407.62 | 407.68 | 408.39 | 408.39 | | 411.87 |
| DIST.PARZIALI PROGETTO | | | | | | 4.88 | 1.35 | 1.18 | 1.50 | | 3.75 | 3.75 | 1.50 | 1.18 | 1.35 | | 5.82 | | |

| | |
|----------------------------|----------|
| SCAVI E BONIFICHE | |
| STERRO | 80.72 mq |
| SCOTICO TRINCEE | 32.30 m |
| PREPARAZIONE PIANO DI POSA | 22.87 m |
| RILEVATI | |
| RILEVATO | 0.12 mq |
| TERRENO VEGETALE RILEVATI | 2.70 m |
| TERRENO VEGETALE TRINCEE | 7.83 m |
| SOVRASTRUTTURA | |
| PAVIMENTAZIONE | 20.50 m |

SEZIONE N. : 269
 Q. PROGETTO : 406.72
 DIST.PROG. : 5+360.000



SCALA 1:200

Q.RIF. 387.00



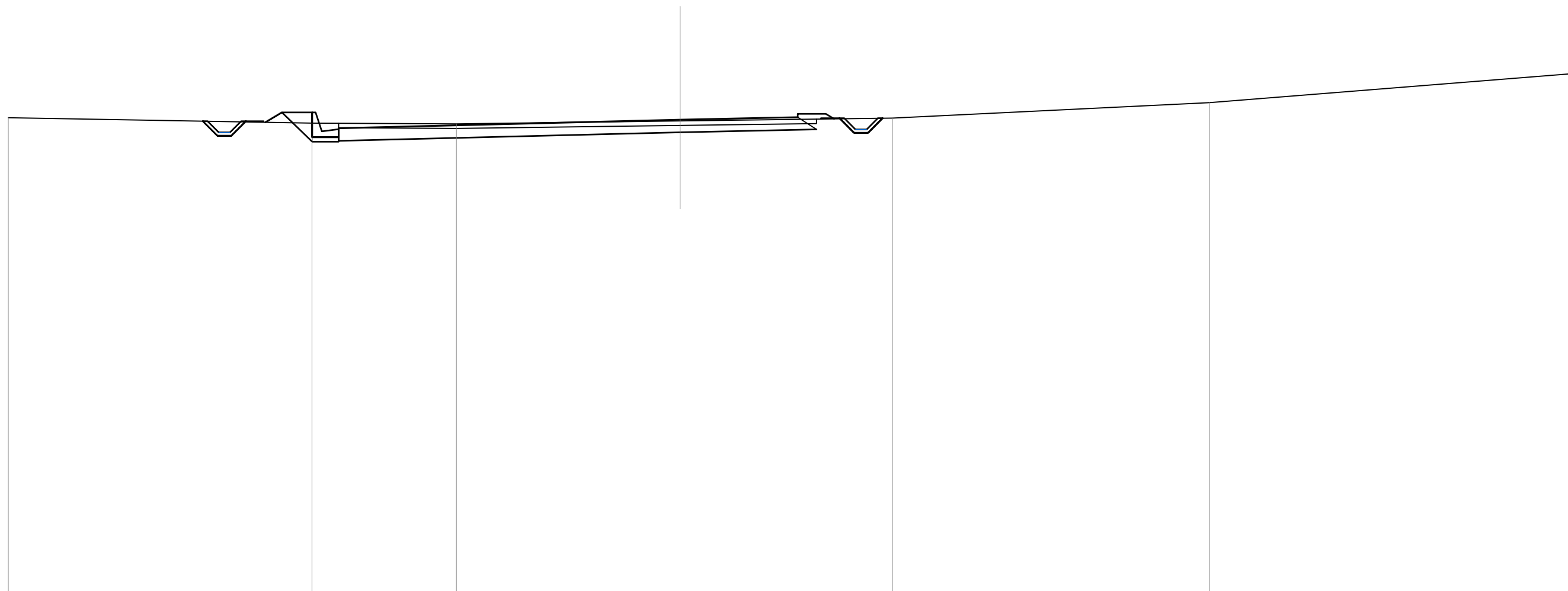
| | | | | | | | | | | | | | | |
|-------------------------------|--------|--------|--------|--------|--------|--------|--------|--------|--------|--------|--------|--------|--------|--------|
| QUOTE TERRENO | 408.57 | 408.54 | 408.60 | | | | | 409.22 | 409.26 | 409.93 | 410.05 | 410.67 | 410.78 | 411.27 |
| DIST.PARZIALI TERRENO | 2.30 | 6.37 | 20.69 | | | | 0.64 | 11.76 | 4.55 | 8.72 | 4.40 | 10.57 | | |
| QUOTE PROGETTO | | | 408.62 | 406.90 | 406.90 | 406.19 | 406.59 | 406.72 | 406.85 | 406.90 | 407.61 | 407.61 | 409.92 | |
| DIST.PARZIALI PROGETTO | | | 2.86 | 1.35 | 1.18 | 11.50 | 3.75 | 3.75 | 1.50 | 1.18 | 1.35 | 3.85 | | |

| | |
|--------------------------|----------|
| SCAVI E BONIFICHE | |
| STERRO | 15.21 mq |

| | |
|---------------------------|---------|
| RILEVATI | |
| RILEVATO | 0.32 mq |
| TERRENO VEGETALE RILEVATI | 3.19 m |
| TERRENO VEGETALE TRINCEE | 0.86 m |

| | |
|-----------------------|---------|
| SOVRASTRUTTURA | |
| PAVIMENTAZIONE | 20.50 m |

SEZIONE N. : 271
 Q. PROGETTO : 405.12
 DIST.PROG. : 5+400.000



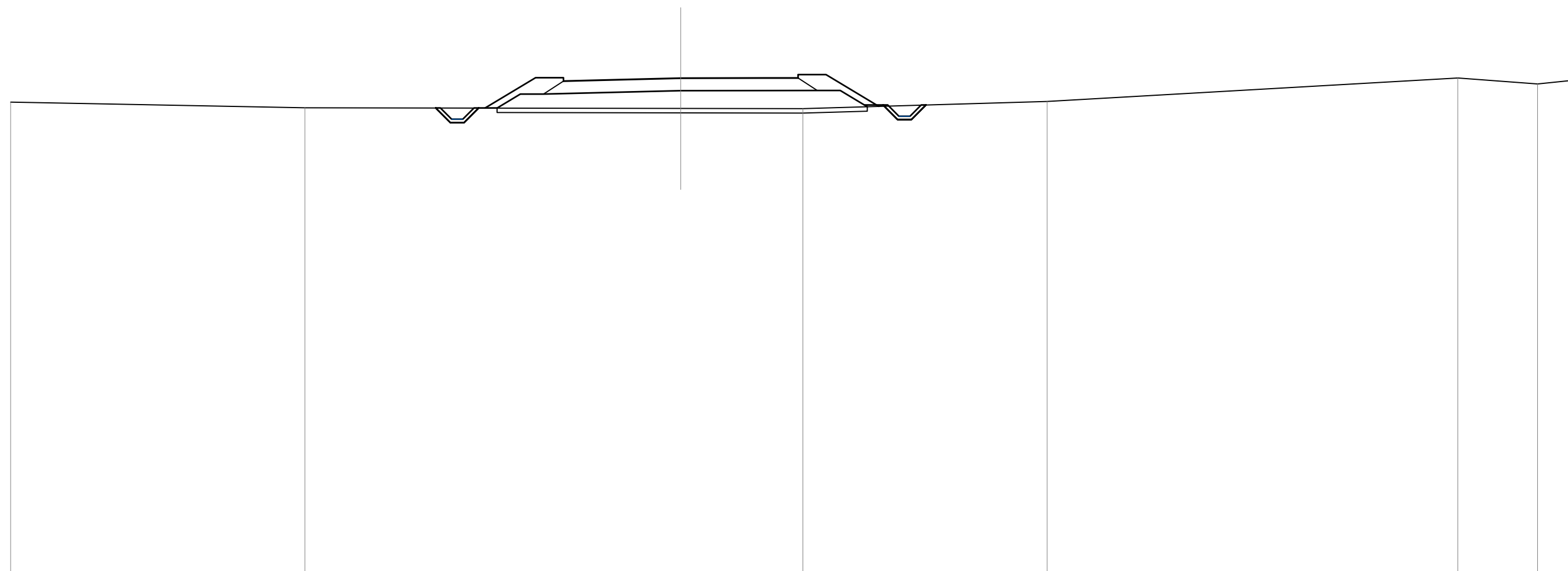
SCALA 1:200

Q.RIF. 384.00

| | | | | | | | | | | | | | |
|------------------------|--------|-------|------------------|------------------|--------|--------|--------|----------------------------|----------------------|-------|--------|-------|--------|
| QUOTE TERRENO | 405.20 | | 404.96 | | 404.93 | | 405.06 | | 405.19 | | 405.88 | | 407.19 |
| DIST.PARZIALI TERRENO | | 13.56 | | 6.45 | | 9.99 | | 9.47 | | 14.15 | | 16.38 | |
| QUOTE PROGETTO | | | 405.00 405.44 | 405.44 404.73 | | 405.02 | 405.12 | 405.20 405.23 405.38 | 405.38 405.15 | | | | |
| DIST.PARZIALI PROGETTO | | | 0.74 1.35 | 1.18 | | 11.50 | 3.75 | 3.75 | 1.50 1.25 0.37 | | | | |

| | |
|---------------------------|----------|
| SCAVI E BONIFICHE | |
| STERRO | 1.59 mq |
| SCOTICO RILEVATI | 16.57 m |
| RILEVATI | |
| RILEVATO | 14.88 mq |
| TERRENO VEGETALE RILEVATI | 8.20 m |
| SOVRASTRUTTURA | |
| PAVIMENTAZIONE | 10.50 m |

SEZIONE N. : 272
 Q. PROGETTO : 404.25
 DIST.PROG. : 5+420.000



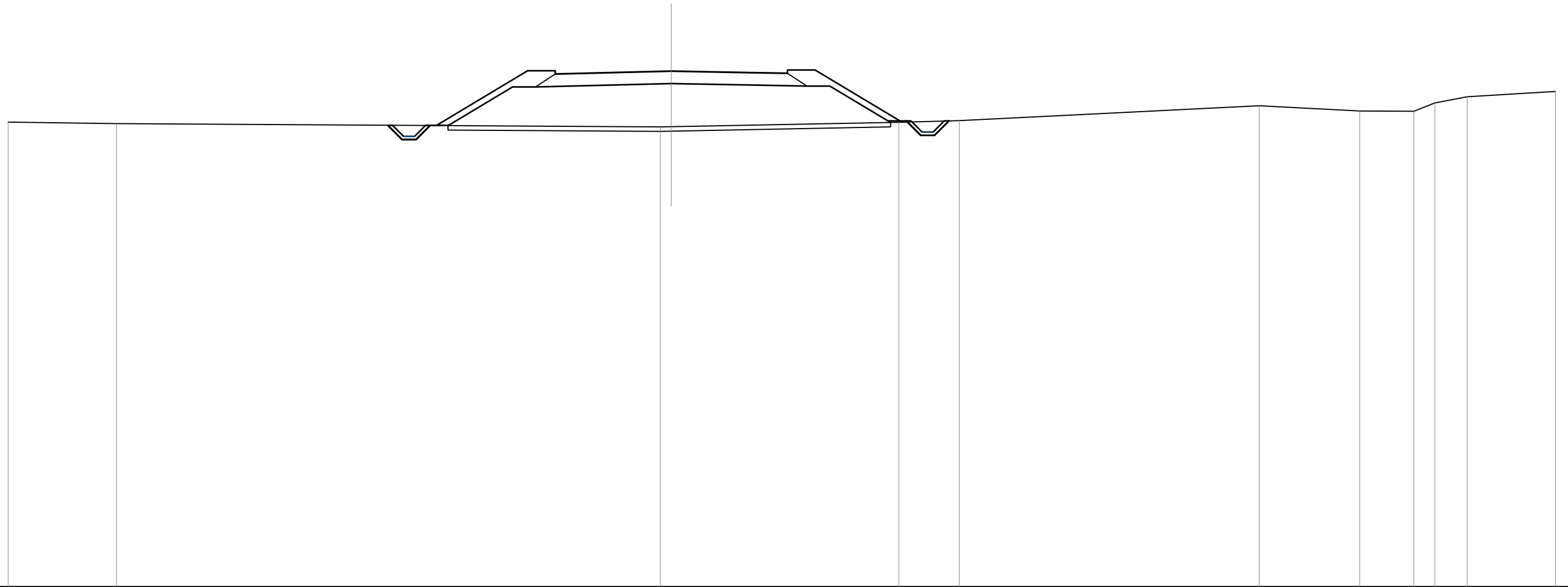
SCALA 1:200

Q.RIF. 382.00

| | | | | | | | | | | | | | | | | |
|------------------------|--------|-------|--------|--------|--------|--------|--------|--------|--------|--------|--------|--------|--------|--------|--------|--------|
| QUOTE TERRENO | 403.18 | | 402.93 | | | | 402.90 | | 402.89 | | 403.21 | | | 404.26 | 403.99 | 404.16 |
| DIST.PARZIALI TERRENO | | 13.18 | | 16.82 | | | 5.47 | | 10.94 | | 18.38 | | | 3.57 | 1.64 | |
| QUOTE PROGETTO | | | | 402.91 | 404.27 | 404.12 | 404.27 | 404.12 | 404.16 | 404.25 | 404.26 | 404.26 | 404.41 | 404.41 | 402.99 | |
| DIST.PARZIALI PROGETTO | | | | 2.26 | 1.25 | 1.50 | 3.75 | 3.75 | 1.50 | 1.25 | 2.37 | | | | | |

| | |
|---------------------------|----------|
| SCAVI E BONIFICHE | |
| STERRO | 1.59 mq |
| SCOTICO RILEVATI | 20.02 m |
| RILEVATI | |
| RILEVATO | 35.34 mq |
| TERRENO VEGETALE RILEVATI | 12.22 m |
| SOVRASTRUTTURA | |
| PAVIMENTAZIONE | 10.50 m |

SEZIONE N. : 273
 Q. PROGETTO : 403.35
 DIST.PROG. : 5+440.000



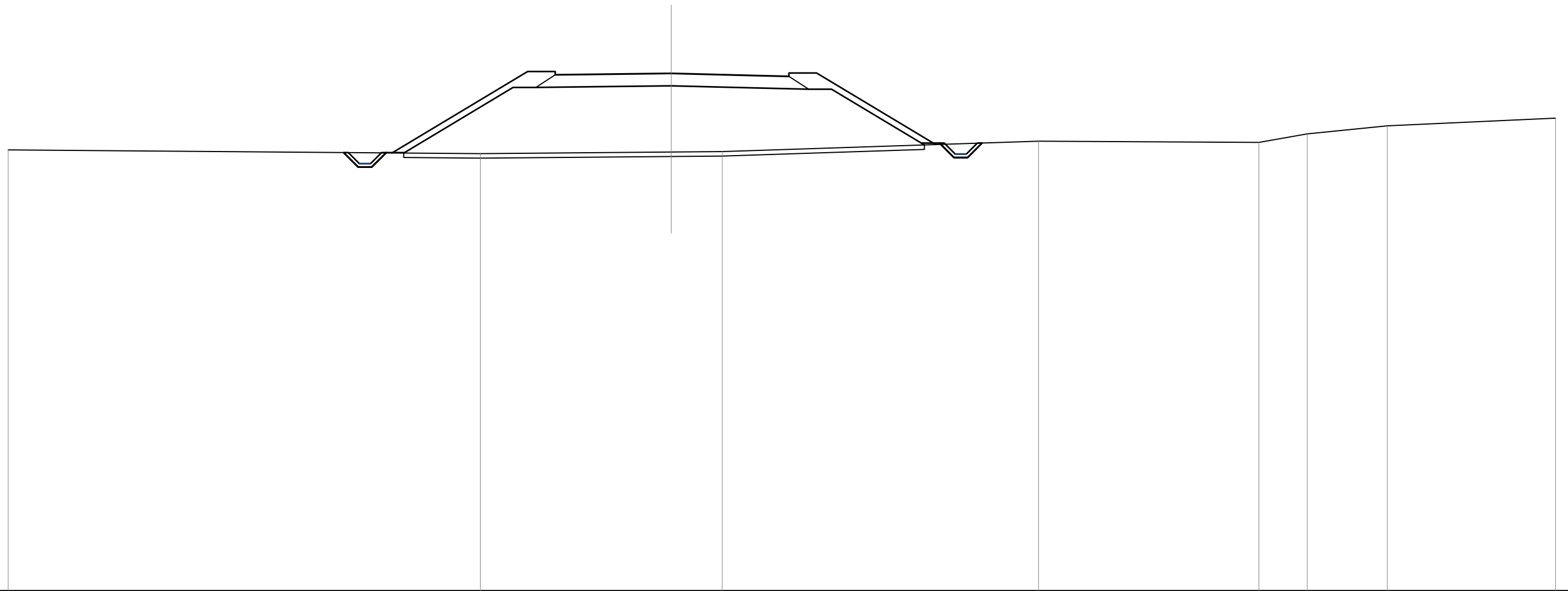
SCALA 1:200

Q.RIF. 380.00

| | | | | | | | | | | | | | | | | | |
|------------------------|--------|--------|--------|--------|--------|--------|--------|--------|--------|--------|--------|--------|--------|--------|--------|--------|--------|
| QUOTE TERRENO | 401.05 | 400.98 | | | | 400.83 | 400.84 | | 401.04 | 401.11 | | 401.79 | 401.55 | 401.54 | 401.91 | 402.19 | 402.43 |
| DIST.PARZIALI TERRENO | 4.90 | 24.61 | | | 0.49 | 10.29 | 2.74 | 13.57 | 4.54 | 2.45 | 0.95 | 1.46 | 4.00 | | | | |
| QUOTE PROGETTO | | 400.89 | 403.37 | 403.22 | 403.37 | 403.22 | 403.26 | 403.35 | 403.28 | 403.25 | 403.40 | 403.40 | 401.04 | | | | |
| DIST.PARZIALI PROGETTO | | 4.14 | 1.25 | 1.50 | 3.75 | 3.75 | 1.50 | 1.25 | 3.94 | | | | | | | | |

| | |
|---------------------------|----------|
| SCAVI E BONIFICHE | |
| STERRO | 1.58 mq |
| SCOTICO RILEVATI | 23.56 m |
| RILEVATI | |
| RILEVATO | 59.72 mq |
| TERRENO VEGETALE RILEVATI | 16.25 m |
| SOVRASTRUTTURA | |
| PAVIMENTAZIONE | 10.57 m |

SEZIONE N. : 274
 Q. PROGETTO : 402.41
 DIST.PROG. : 5+460.000



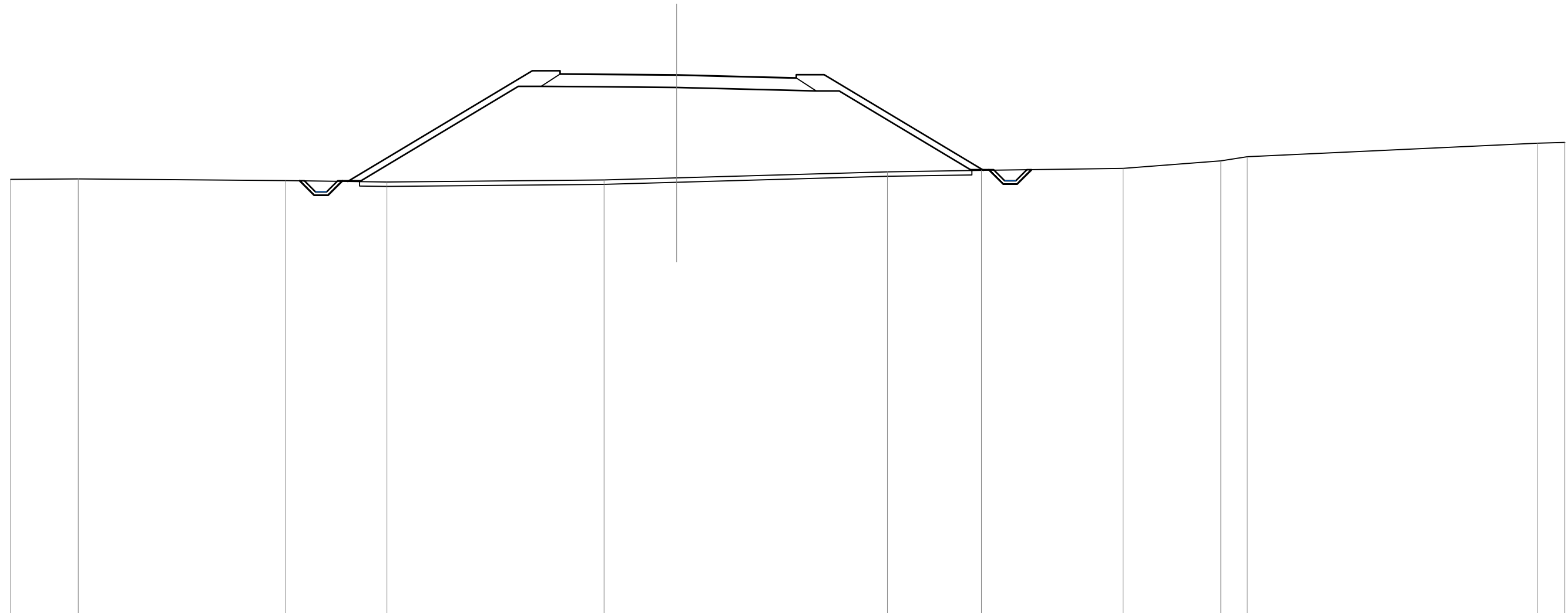
SCALA 1:200

Q.RIF. 379.00

| | | | | | | | | | | | | | | | | | | |
|------------------------|--------|-------|--------|--------|--------|--------|--------|--------|--------|------|--------|--|--------|--------|--------|--------|--------|--------|
| QUOTE TERRENO | 398.95 | | | 398.78 | | | 398.86 | 398.87 | | | 399.35 | | 399.29 | 399.68 | 400.04 | | 400.39 | |
| DIST.PARZIALI TERRENO | | 21.36 | | | 8.64 | | 2.30 | | 14.31 | | 9.97 | | 2.18 | 3.62 | 7.61 | | | |
| QUOTE PROGETTO | | | 398.81 | | 402.50 | 402.35 | 402.50 | 402.35 | 402.37 | | 402.41 | | 402.32 | 402.28 | 402.43 | 402.43 | | 399.19 |
| DIST.PARZIALI PROGETTO | | | 6.14 | | 1.25 | 1.50 | 3.75 | 3.75 | 1.57 | 1.25 | 5.39 | | | | | | | |

| | |
|---------------------------|----------|
| SCAVI E BONIFICHE | |
| STERRO | 1.60 mq |
| SCOTICO RILEVATI | 27.58 m |
| RILEVATI | |
| RILEVATO | 90.12 mq |
| TERRENO VEGETALE RILEVATI | 20.86 m |
| SOVRASTRUTTURA | |
| PAVIMENTAZIONE | 10.64 m |

SEZIONE N. : 275
 Q. PROGETTO : 401.43
 DIST.PROG. : 5+480.000



SCALA 1:200

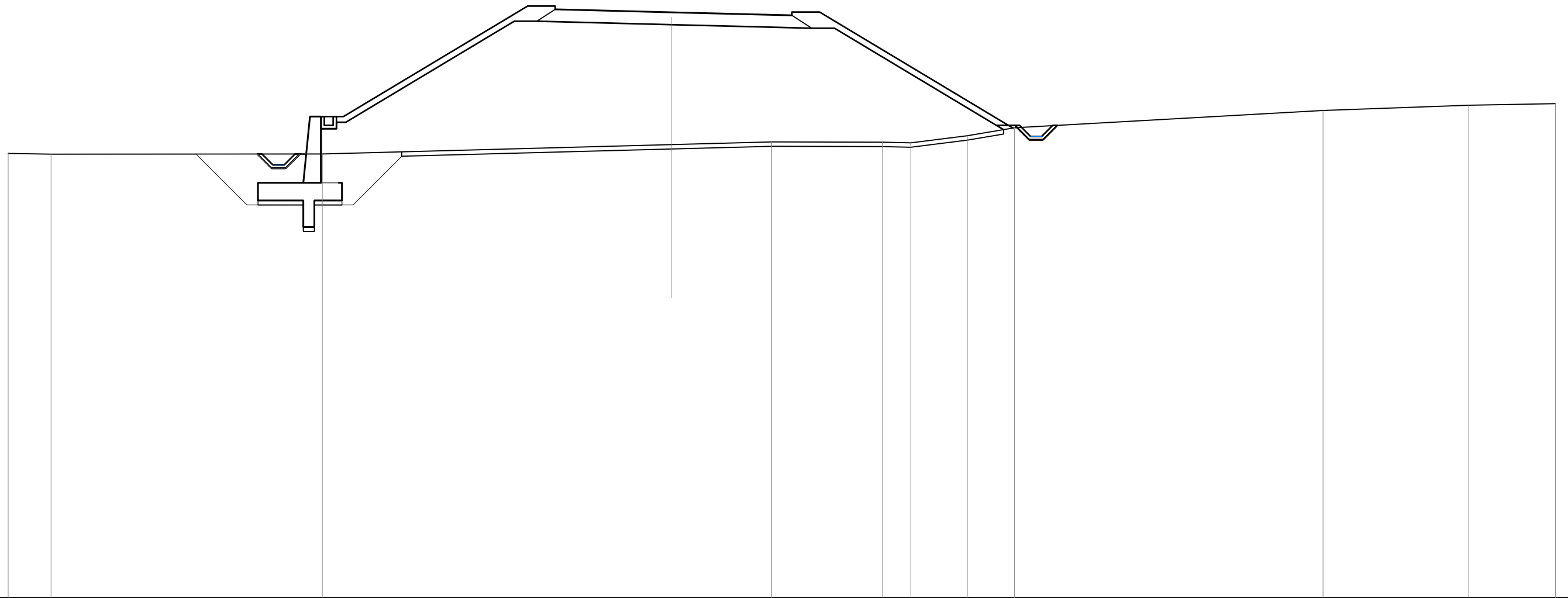
Q.RIF. 377.00



| | | | | | | | | | | | | | | | | | | | |
|-------------------------------|--------|--------|--------|--------|--------|--------|--------|--------|--------|--------|--------|------|--------|--------|--------|--------|--------|--------|--|
| QUOTE TERRENO | 396.73 | 396.75 | | 396.68 | 396.62 | | 396.71 | 396.80 | | 397.07 | 397.14 | | 397.23 | 397.57 | 397.75 | | 398.36 | 398.40 | |
| DIST.PARZIALI TERRENO | 3.05 | 9.34 | 4.56 | 9.78 | 3.27 | 9.49 | 4.24 | 6.38 | 4.40 | 1.19 | 13.07 | 1.24 | | | | | | | |
| QUOTE PROGETTO | | | 396.64 | | 401.63 | 401.48 | 401.63 | 401.48 | 401.46 | | 401.43 | | 401.34 | 401.30 | 401.45 | 401.45 | | 397.14 | |
| DIST.PARZIALI PROGETTO | | | | 8.31 | 1.25 | 1.50 | 3.75 | 3.75 | 1.64 | 1.25 | 7.18 | | | | | | | | |

| | |
|---------------------------|-----------|
| SCAVI E BONIFICHE | |
| STERRO | 1.55 mq |
| SCOTICO RILEVATI | 27.27 m |
| RILEVATI | |
| RILEVATO | 139.05 mq |
| TERRENO VEGETALE RILEVATI | 23.74 m |
| SOVRASTRUTTURA | |
| PAVIMENTAZIONE | 10.71 m |
| LAVORAZIONI MURI | |
| MAGRONE MURO | 0.76 mq |
| SCAVO MURO | 16.34 mq |
| RINTERRO MURO | 5.86 mq |

SEZIONE N. : 276
 Q. PROGETTO : 400.52
 DIST.PROG. : 5+500.000



SCALA 1:200

Q.RIF. 374.00

| | | | | | | | | | | | | | | | | | | |
|-------------------------------|--------|--------|-------|--------|--------|-------|--------|--------|--------|--------|--------|--------|--------|--------|--------|------|--------|--------|
| QUOTE TERRENO | 394.13 | 394.10 | | 394.11 | | | 394.53 | 394.65 | | 394.64 | 394.61 | 394.93 | 395.29 | | 396.07 | | 396.31 | 396.38 |
| DIST.PARZIALI TERRENO | 1.94 | | 12.27 | | | 15.79 | | 4.54 | | 5.01 | 1.28 | 2.55 | 2.14 | | 13.96 | | 6.59 | 3.92 |
| QUOTE PROGETTO | | | | 395.80 | 395.80 | | 400.80 | 400.65 | 400.80 | 400.65 | 400.61 | | | 395.28 | | | | |
| DIST.PARZIALI PROGETTO | | | | 1.02 | | 8.33 | 1.25 | 1.50 | | 3.75 | | 3.75 | 1.71 | 1.25 | | 8.75 | | |

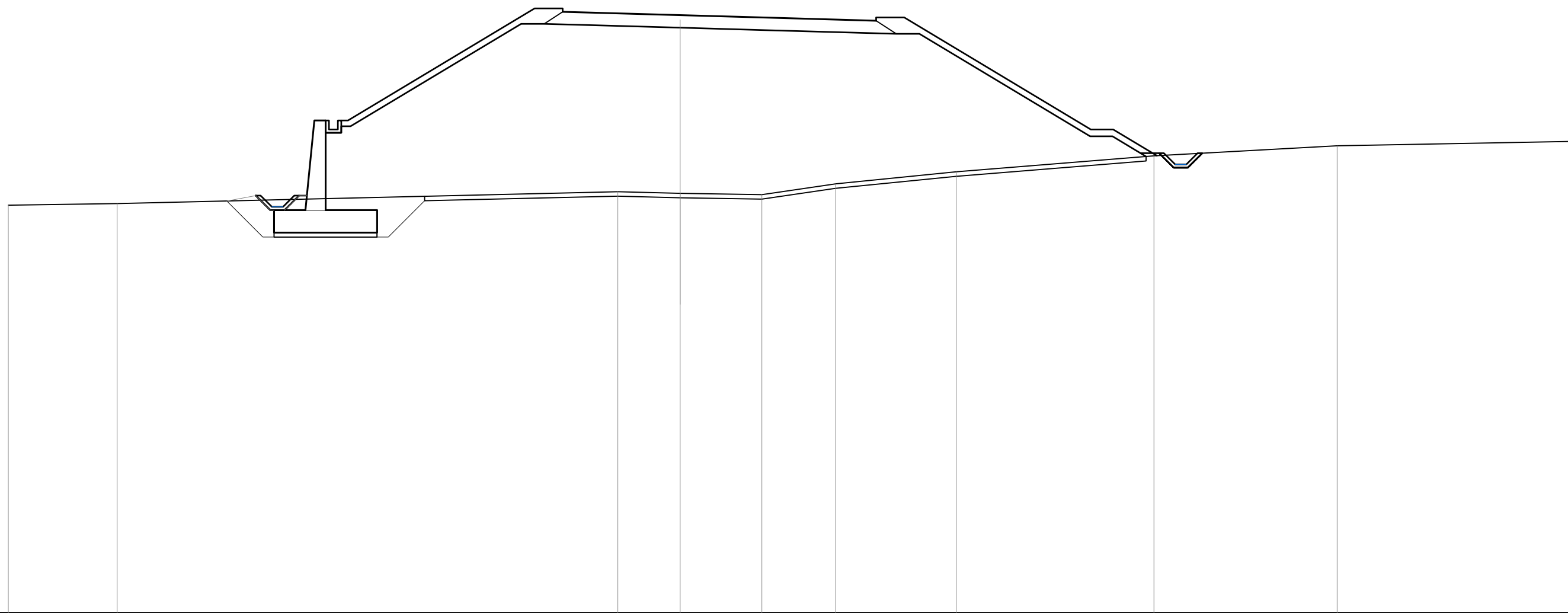
| | |
|--------------------------|---------|
| SCAVI E BONIFICHE | |
| STERRO | 1.23 mq |
| SCOTICO RILEVATI | 32.30 m |

| | |
|---------------------------|-----------|
| RILEVATI | |
| RILEVATO | 212.18 mq |
| TERRENO VEGETALE RILEVATI | 25.81 m |

| | |
|-----------------------|---------|
| SOVRASTRUTTURA | |
| PAVIMENTAZIONE | 14.00 m |

| | |
|-------------------------|----------|
| LAVORAZIONI MURI | |
| MAGRONE MURO | 0.92 mq |
| SCAVO MURO | 12.02 mq |
| RINTERRO MURO | 2.56 mq |

SEZIONE N. : 277
 Q. PROGETTO : 399.69
 DIST.PROG. : 5+520.000



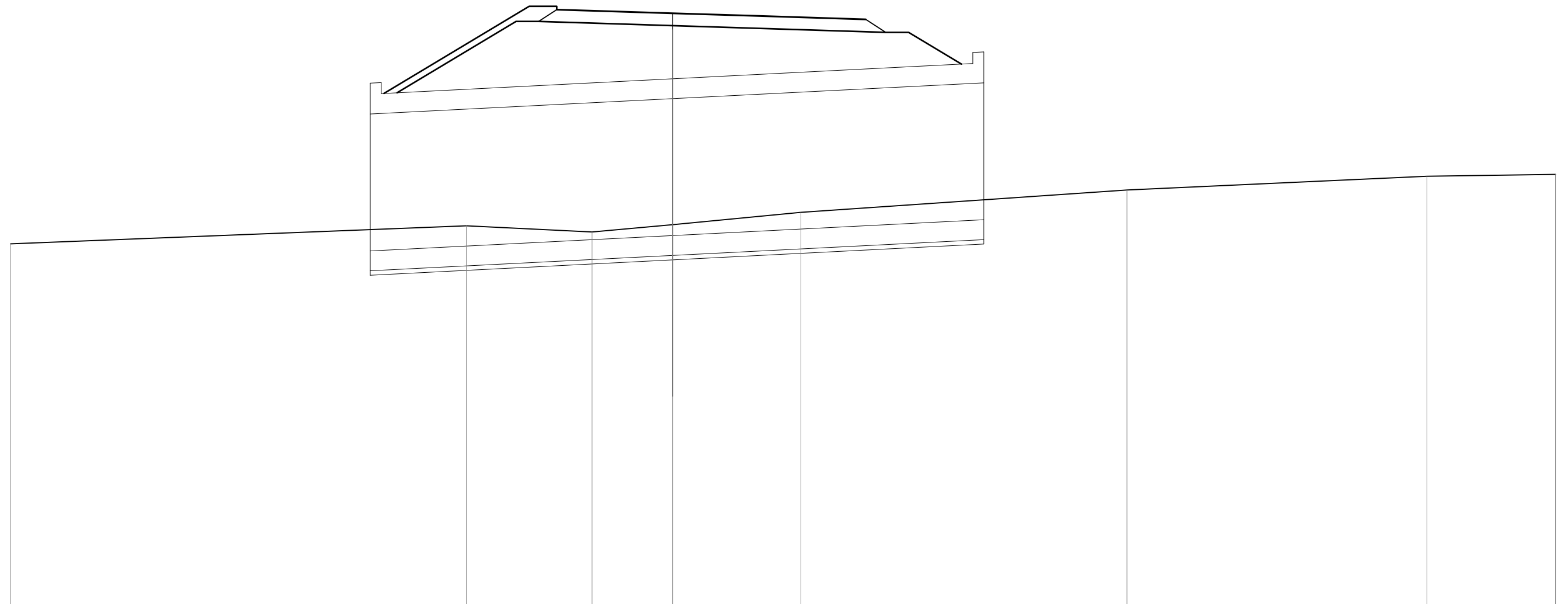
SCALA 1:200

Q.RIF. 373.00

| | | | | | | | | | | | | | | | | |
|-------------------------------|--------|--------|--------|--------|--------|--------|--------|--------|--------|--------|--------|--------|--------|--------|--------|--------|
| QUOTE TERRENO | 391.21 | 391.28 | | 391.81 | 391.74 | 391.68 | 392.16 | 392.70 | 393.41 | 393.86 | 394.06 | | | | | |
| DIST.PARZIALI TERRENO | 4.86 | 22.36 | | 2.78 | 3.65 | 3.30 | 5.37 | 8.83 | 8.18 | 10.67 | | | | | | |
| QUOTE PROGETTO | | 394.99 | 394.99 | 399.99 | 399.84 | 399.99 | 399.84 | 399.79 | 399.69 | 399.58 | 399.44 | 399.59 | 399.59 | 394.59 | 394.59 | 393.42 |
| DIST.PARZIALI PROGETTO | | 8.33 | 1.25 | 1.50 | 3.75 | 3.75 | 5.00 | 1.25 | 8.33 | 1.00 | 1.95 | | | | | |

| | |
|---------------------------|-----------|
| RILEVATI | |
| RILEVATO | 213.80 mq |
| TERRENO VEGETALE RILEVATI | 9.07 m |
| SOVRASTRUTTURA | |
| PAVIMENTAZIONE | 14.00 m |

SEZIONE N. : 278
 Q. PROGETTO : 398.95
 DIST.PROG. : 5+540.000



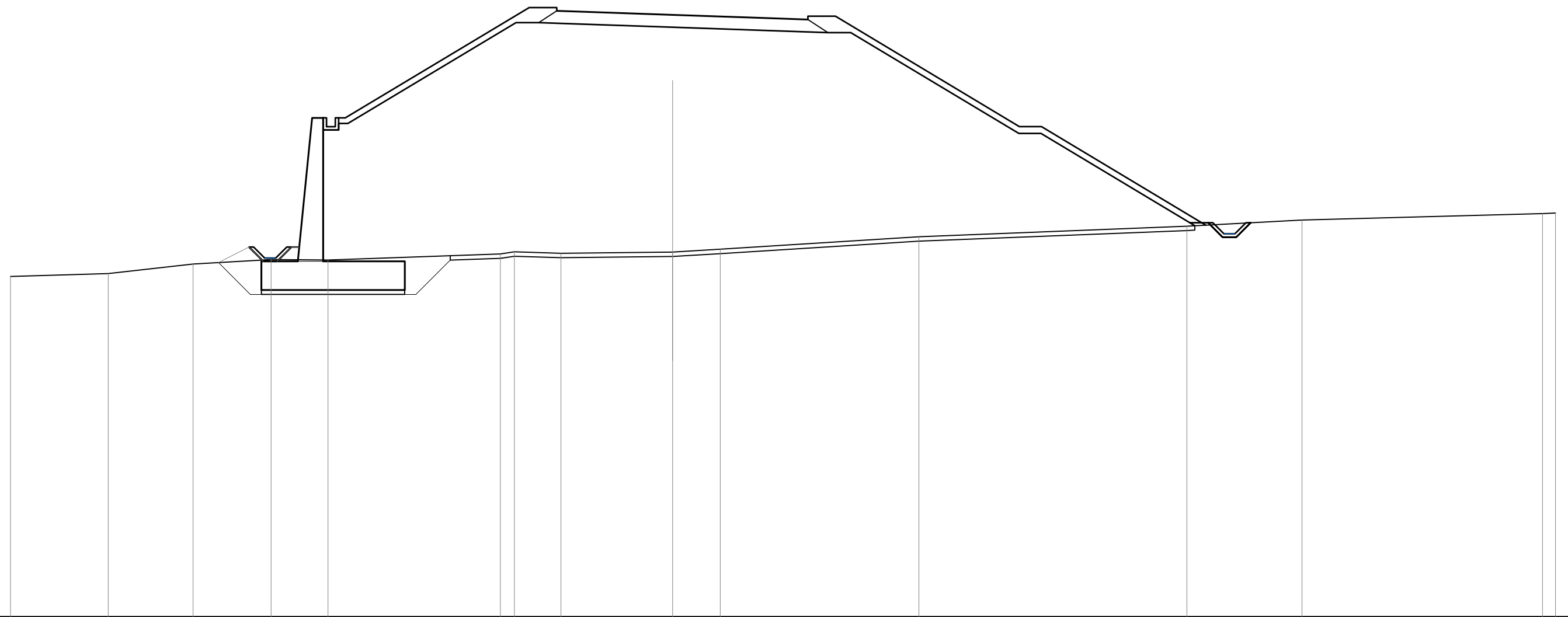
SCALA 1:200

Q.RIF. 372.00

| | | | | | | | | | | | | |
|------------------------|--------|--------|--------|--------|--------|--------|--------|--------|--------|--------|--------|--------|
| QUOTE TERRENO | 388.51 | | 389.32 | 389.05 | 389.38 | 389.94 | 390.94 | 391.57 | 391.65 | | | |
| DIST.PARZIALI TERRENO | | 20.65 | | 5.70 | 3.65 | 5.81 | 14.77 | 13.59 | 5.83 | | | |
| QUOTE PROGETTO | | 395.32 | | 399.26 | 399.11 | 399.26 | 399.11 | 399.07 | 398.95 | 398.83 | 398.67 | 396.67 |
| DIST.PARZIALI PROGETTO | | | 6.58 | 1.25 | 1.50 | 3.75 | 3.75 | 5.00 | 4.83 | | | |

| | |
|---------------------------|-----------|
| SCAVI E BONIFICHE | |
| STERRO | 0.78 mq |
| SCOTICO RILEVATI | 33.78 m |
| RILEVATI | |
| RILEVATO | 305.21 mq |
| TERRENO VEGETALE RILEVATI | 32.22 m |
| SOVRASTRUTTURA | |
| PAVIMENTAZIONE | 11.38 m |
| LAVORAZIONI MURI | |
| MAGRONE MURO | 1.30 mq |
| SCAVO MURO | 14.51 mq |
| RINTERRO MURO | 2.95 mq |

SEZIONE N. : 279
 Q. PROGETTO : 398.30
 DIST.PROG. : 5+560.000



SCALA 1:200

Q.RIF. 371.00

| | | | | | | | | | | | | | | | | | | | |
|------------------------|--------|--------|--------|--------|--------|--------|--------|--------|--------|--------|--------|--------|--------|--------|--------|--------|--------|--------|--------|
| QUOTE TERRENO | 386.44 | 386.58 | 387.01 | 387.21 | 387.19 | | 387.47 | 387.56 | 387.50 | 387.55 | 387.68 | 388.24 | 388.72 | 389.00 | 389.29 | 389.32 | | | |
| DIST.PARZIALI TERRENO | 4.43 | 3.85 | 3.53 | 2.58 | 7.81 | 0.63 | 2.11 | 5.06 | 2.16 | 9.00 | 12.14 | 5.22 | 10.89 | 0.59 | | | | | |
| QUOTE PROGETTO | | | | | 393.63 | 393.63 | 398.63 | 398.48 | 398.63 | 398.48 | 398.43 | 398.30 | 398.17 | 398.09 | 398.24 | 398.24 | 393.24 | 393.24 | 388.77 |
| DIST.PARZIALI PROGETTO | | | | | 8.33 | 1.25 | 1.50 | 3.75 | 3.75 | 2.38 | 1.25 | 8.33 | 1.00 | 7.45 | | | | | |

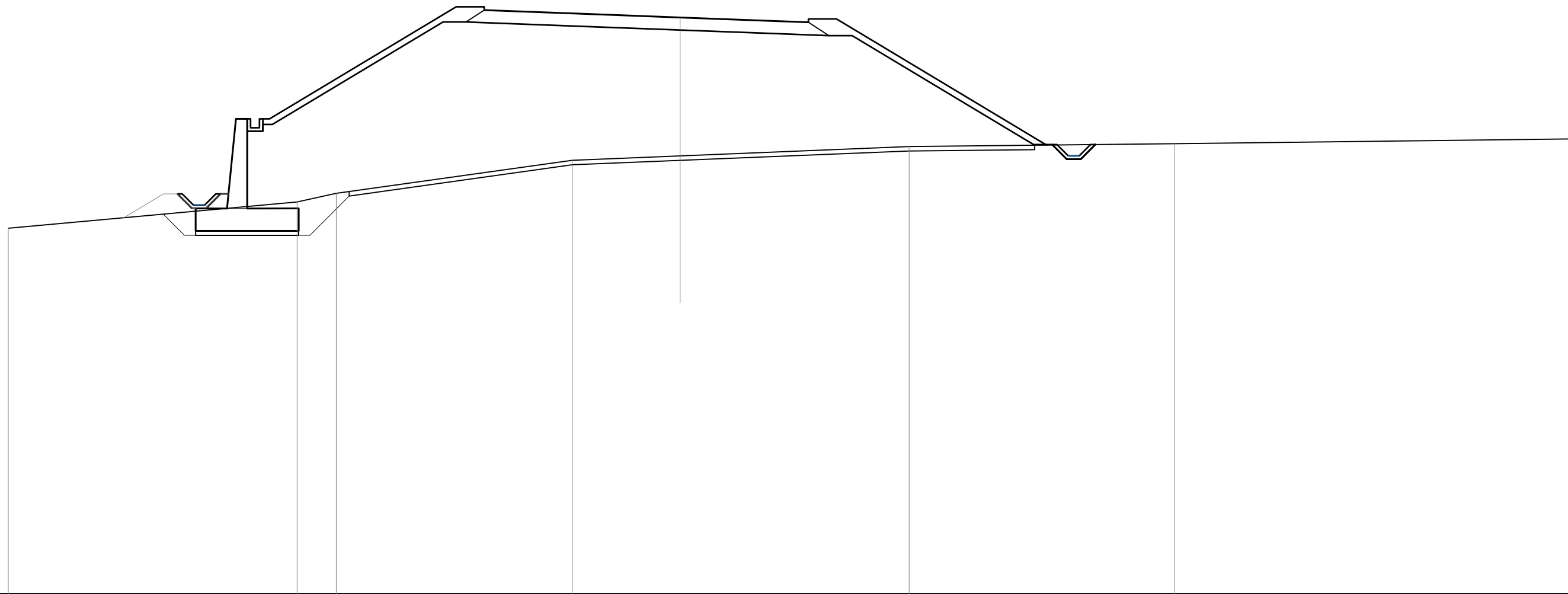
| | |
|--------------------------|---------|
| SCAVI E BONIFICHE | |
| STERRO | 0.80 mq |
| SCOTICO RILEVATI | 30.72 m |

| | |
|---------------------------|-----------|
| RILEVATI | |
| RILEVATO | 179.79 mq |
| TERRENO VEGETALE RILEVATI | 23.76 m |

| | |
|-----------------------|---------|
| SOVRASTRUTTURA | |
| PAVIMENTAZIONE | 14.48 m |

| | |
|-------------------------|---------|
| LAVORAZIONI MURI | |
| MAGRONE MURO | 0.92 mq |
| SCAVO MURO | 9.31 mq |
| RINTERRO MURO | 3.19 mq |

SEZIONE N. : 280
 Q. PROGETTO : 397.74
 DIST.PROG. : 5+580.000



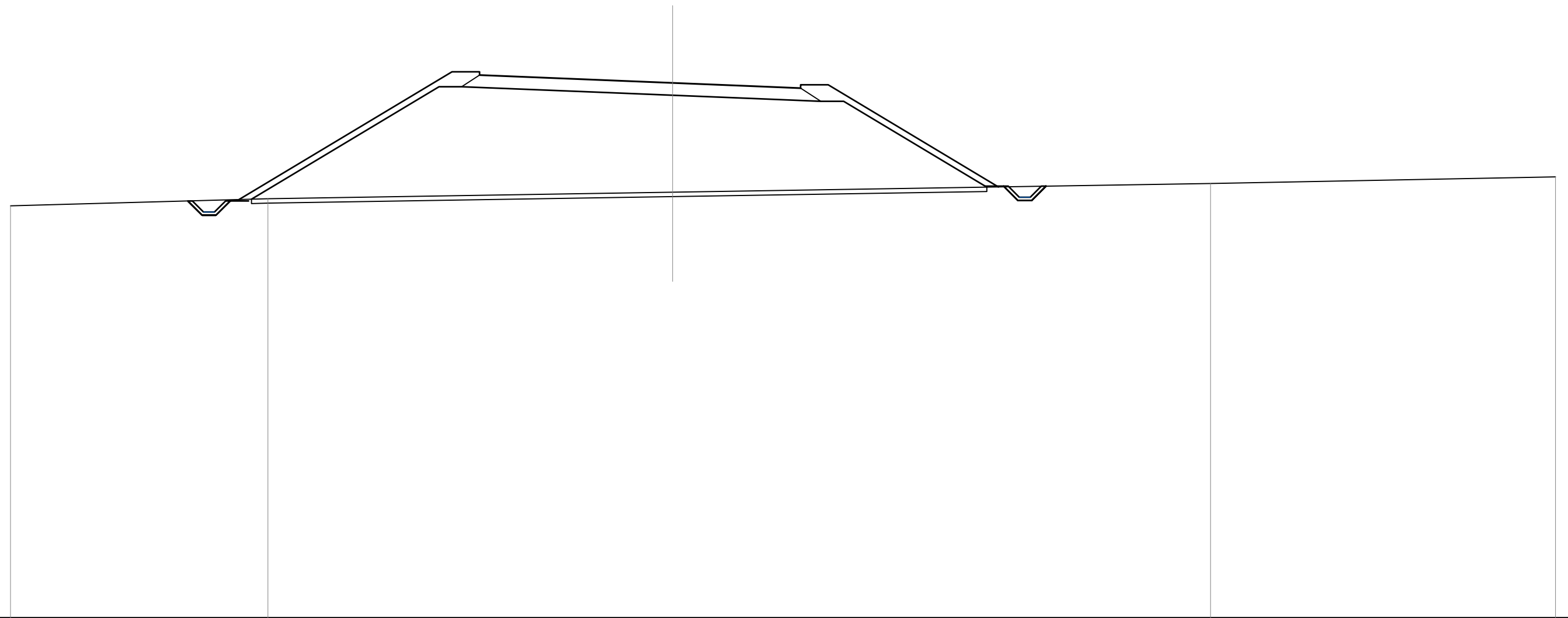
SCALA 1:200

Q.RIF. 372.00

| | | | | | | | | | | | | | | | | | | |
|-------------------------------|--------|-------|--------|--------|------|--------|--------|--------|--------|-------|--------|--------|--------|--------|--------|--------|--|--------|
| QUOTE TERRENO | 388.33 | | 389.51 | 389.89 | | 391.36 | 391.56 | | 391.98 | | 392.10 | | 392.32 | | | | | |
| DIST.PARZIALI TERRENO | | 12.89 | | 1.75 | | 10.54 | | 4.82 | | 10.22 | | 11.86 | | 17.92 | | | | |
| QUOTE PROGETTO | | | 393.22 | 393.22 | | 398.22 | 398.07 | 398.22 | 398.07 | | 397.88 | 397.74 | 397.60 | 397.52 | 397.67 | 397.67 | | 392.04 |
| DIST.PARZIALI PROGETTO | | | | | 8.33 | | 1.25 | 5.00 | | 3.75 | 3.75 | 1.98 | 1.25 | | 9.38 | | | |

| | |
|---------------------------|-----------|
| SCAVI E BONIFICHE | |
| STERRO | 1.72 mq |
| SCOTICO RILEVATI | 33.32 m |
| RILEVATI | |
| RILEVATO | 122.64 mq |
| TERRENO VEGETALE RILEVATI | 23.04 m |
| SOVRASTRUTTURA | |
| PAVIMENTAZIONE | 14.55 m |

SEZIONE N. : 281
 Q. PROGETTO : 397.27
 DIST.PROG. : 5+600.000



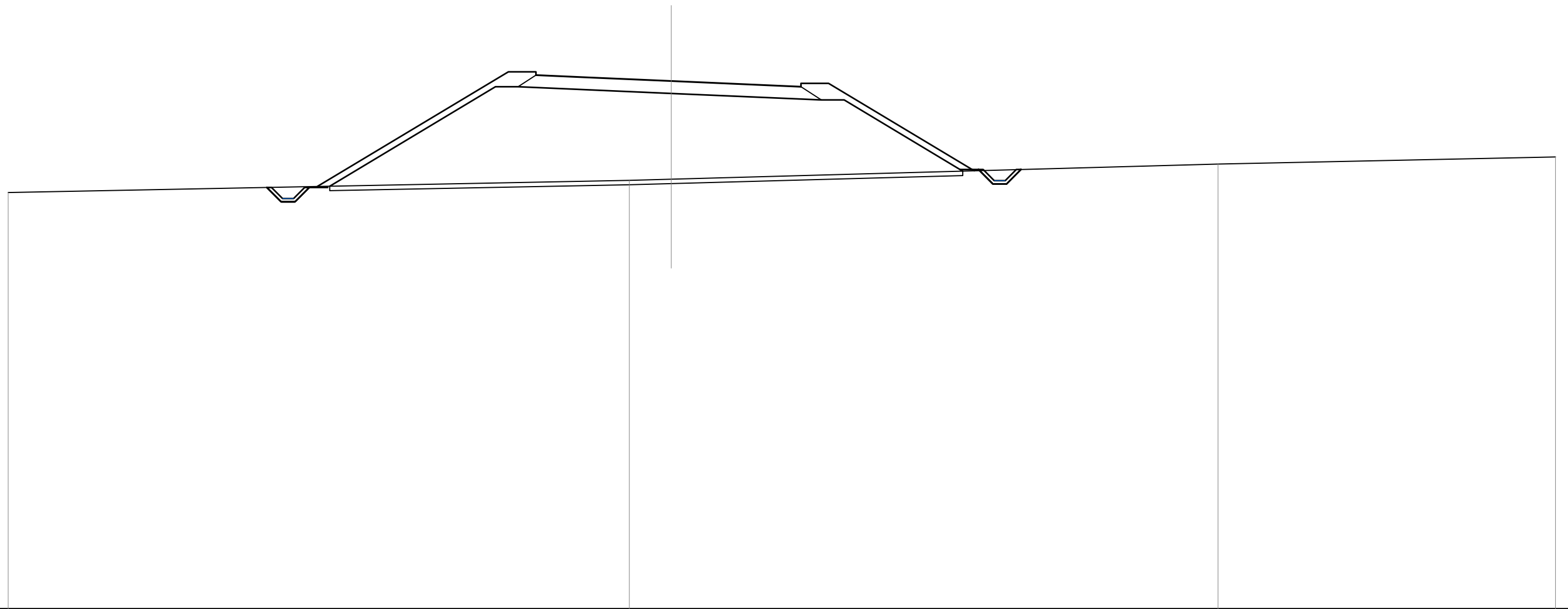
SCALA 1:200

Q.RIF. 373.00

| | | | | | | | | | | | | |
|------------------------|--------|--------|--------|--------|--------|--------|--------|--------|--------|--------|--------|--------|
| QUOTE TERRENO | 391.69 | 392.02 | 392.31 | 392.71 | 393.01 | | | | | | | |
| DIST.PARZIALI TERRENO | 11.66 | 18.34 | 24.37 | 15.63 | | | | | | | | |
| QUOTE PROGETTO | 391.98 | 397.77 | 397.62 | 397.77 | 397.62 | 397.42 | 397.27 | 397.11 | 397.03 | 397.18 | 397.18 | 392.55 |
| DIST.PARZIALI PROGETTO | 9.65 | 1.25 | 5.00 | 3.75 | 3.75 | 2.05 | 1.25 | 7.72 | | | | |

| | |
|---------------------------|----------|
| SCAVI E BONIFICHE | |
| STERRO | 1.69 mq |
| SCOTICO RILEVATI | 28.64 m |
| RILEVATI | |
| RILEVATO | 92.31 mq |
| TERRENO VEGETALE RILEVATI | 20.56 m |
| SOVRASTRUTTURA | |
| PAVIMENTAZIONE | 11.98 m |

SEZIONE N. : 282
 Q. PROGETTO : 396.88
 DIST.PROG. : 5+620.000



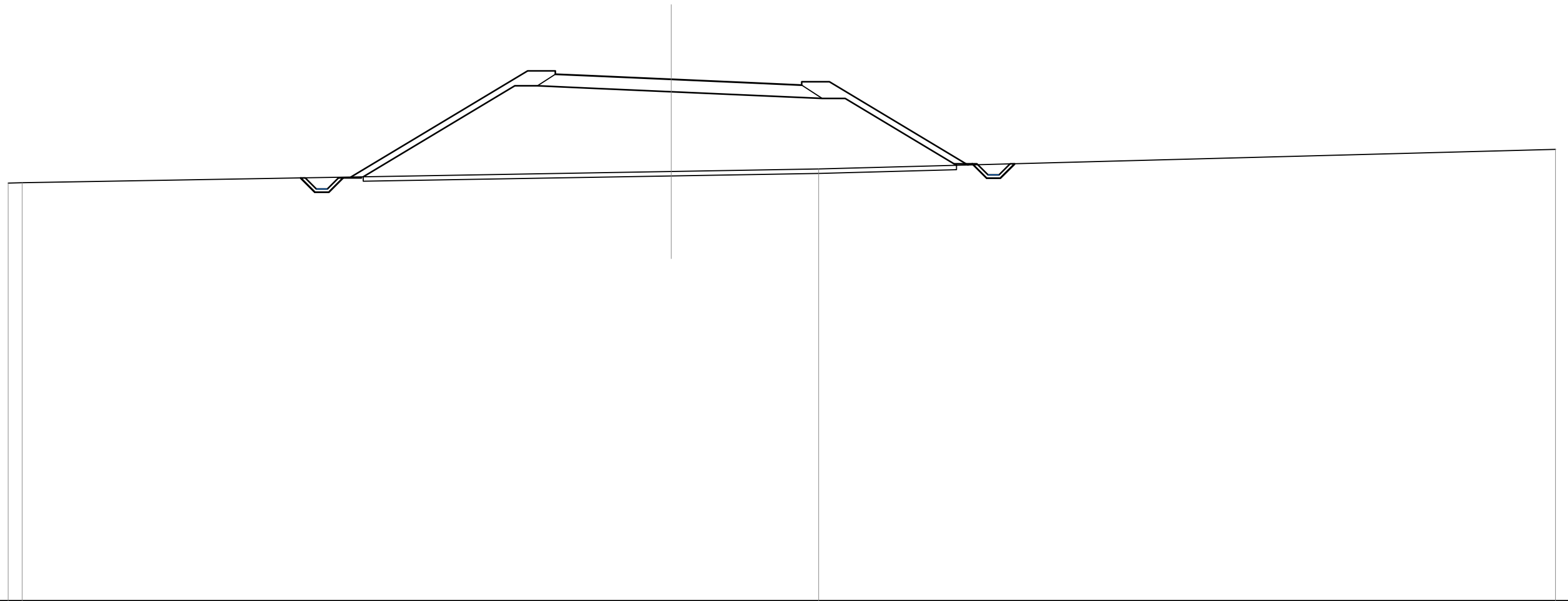
SCALA 1:200

Q.RIF. 373.00

| | | | | | | | | | | | | | | | | |
|------------------------|--------|--------|------|--------|--------|--------|--------|--------|------|--------|--------|--------|--------|--------|--|--------|
| QUOTE TERRENO | 391.85 | | | | 392.39 | 392.45 | | | | 393.13 | 393.45 | | | | | |
| DIST.PARZIALI TERRENO | | 28.10 | | | 1.90 | | 24.73 | | | 15.27 | | | | | | |
| QUOTE PROGETTO | | 392.12 | | 397.30 | 397.15 | 397.30 | 397.15 | 397.05 | | 396.88 | 396.72 | 396.63 | 396.78 | 396.78 | | 392.82 |
| DIST.PARZIALI PROGETTO | | | 8.64 | 1.25 | 2.37 | 3.75 | 3.75 | 2.11 | 1.25 | 6.59 | | | | | | |

| | |
|---------------------------|----------|
| SCAVI E BONIFICHE | |
| STERRO | 1.66 mq |
| SCOTICO RILEVATI | 26.84 m |
| RILEVATI | |
| RILEVATO | 80.61 mq |
| TERRENO VEGETALE RILEVATI | 19.43 m |
| SOVRASTRUTTURA | |
| PAVIMENTAZIONE | 11.15 m |

SEZIONE N. : 283
 Q. PROGETTO : 396.59
 DIST.PROG. : 5+640.000



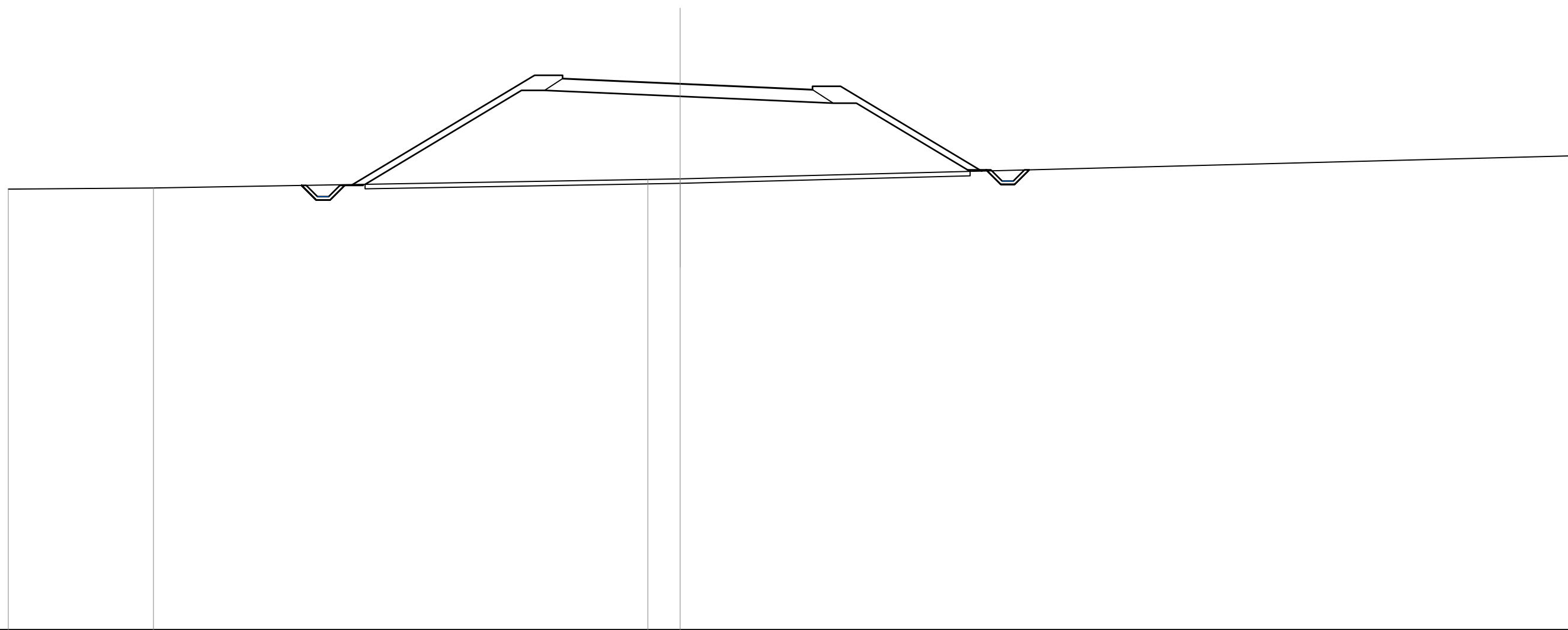
SCALA 1:200

Q.RIF. 373.00

| | | | | | | | | | | | | | |
|------------------------|------------------|--------|--------|--------|--------|--------|--------|--------|--------|--------|--------|--------|--------|
| QUOTE TERRENO | 391.90 391.92 | | | | | 392.43 | | 392.54 | | | 393.43 | | |
| DIST.PARZIALI TERRENO | 0.63 | 29.37 | | | | 6.67 | | 33.33 | | | | | |
| QUOTE PROGETTO | | 392.18 | 396.97 | 396.82 | 396.97 | 396.82 | 396.76 | 396.59 | 396.43 | 396.33 | 396.48 | 396.48 | 392.72 |
| DIST.PARZIALI PROGETTO | | | 8.00 | 1.25 | 1.50 | 3.75 | 3.75 | 2.15 | 1.25 | 6.27 | | | |

| SCAVI E BONIFICHE | |
|---------------------------|----------|
| STERRO | 1.69 mq |
| SCOTICO RILEVATI | 27.02 m |
| RILEVATI | |
| RILEVATO | 82.20 mq |
| TERRENO VEGETALE RILEVATI | 19.63 m |
| SOVRASTRUTTURA | |
| PAVIMENTAZIONE | 11.16 m |

SEZIONE N. : 284
 Q. PROGETTO : 396.39
 DIST.PROG. : 5+660.000



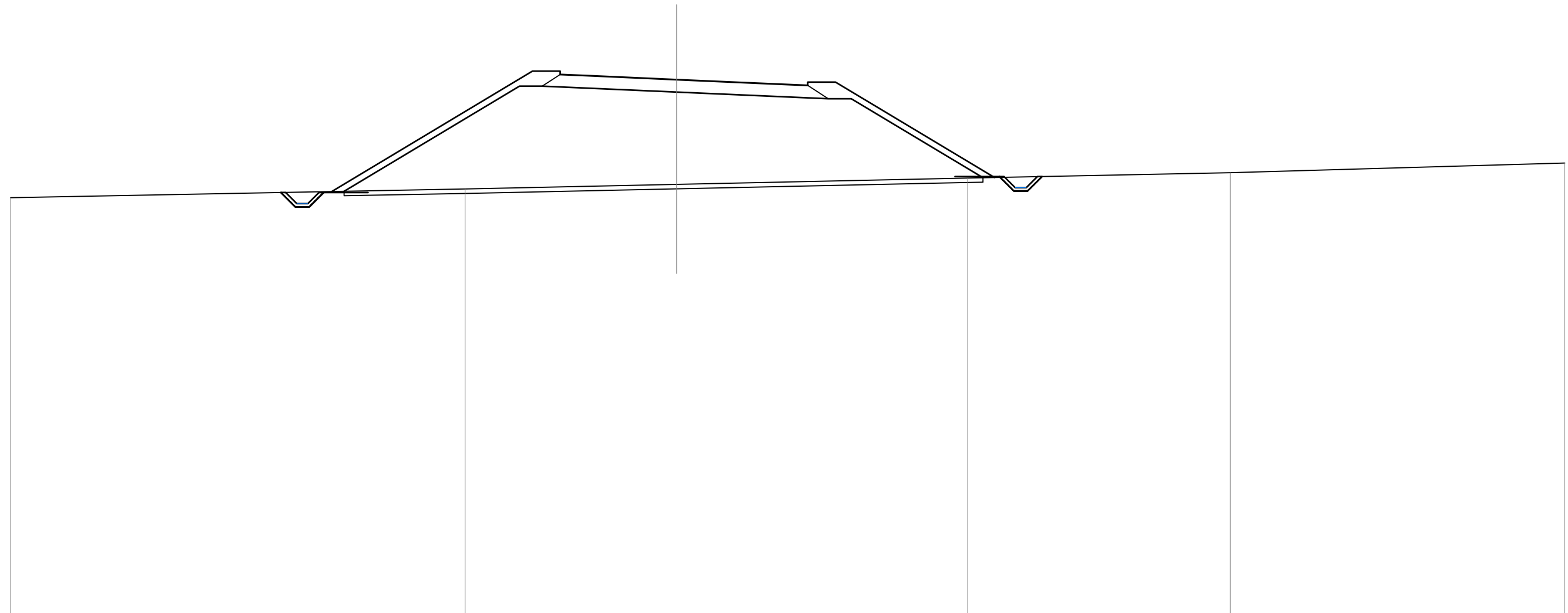
SCALA 1:200

Q.RIF. 372.00

| | | | | | | | | | | | | | | | | | | | |
|------------------------|--------|--------|--------|------|--|--------|--------|--------|--------|--------|------|--------|--------|--------|--------|--------|--|--|--------|
| QUOTE TERRENO | 391.69 | 391.74 | | | | 392.12 | 392.15 | | | | | | 393.18 | | | | | | |
| DIST.PARZIALI TERRENO | 6.48 | | 22.07 | | | 1.44 | | | | | | | 40.00 | | | | | | |
| QUOTE PROGETTO | | | 391.89 | | | 396.77 | 396.62 | 396.77 | 396.62 | 396.55 | | 396.39 | 396.22 | 396.13 | 396.28 | 396.28 | | | 392.50 |
| DIST.PARZIALI PROGETTO | | | | 8.13 | | 1.25 | 1.50 | | 3.75 | | 3.75 | | 2.16 | 1.25 | | 6.30 | | | |

| | |
|---------------------------|----------|
| SCAVI E BONIFICHE | |
| STERRO | 1.77 mq |
| SCOTICO RILEVATI | 28.77 m |
| RILEVATI | |
| RILEVATO | 96.63 mq |
| TERRENO VEGETALE RILEVATI | 21.71 m |
| SOVRASTRUTTURA | |
| PAVIMENTAZIONE | 11.15 m |

SEZIONE N. : 286
 Q. PROGETTO : 396.23
 DIST.PROG. : 5+700.000



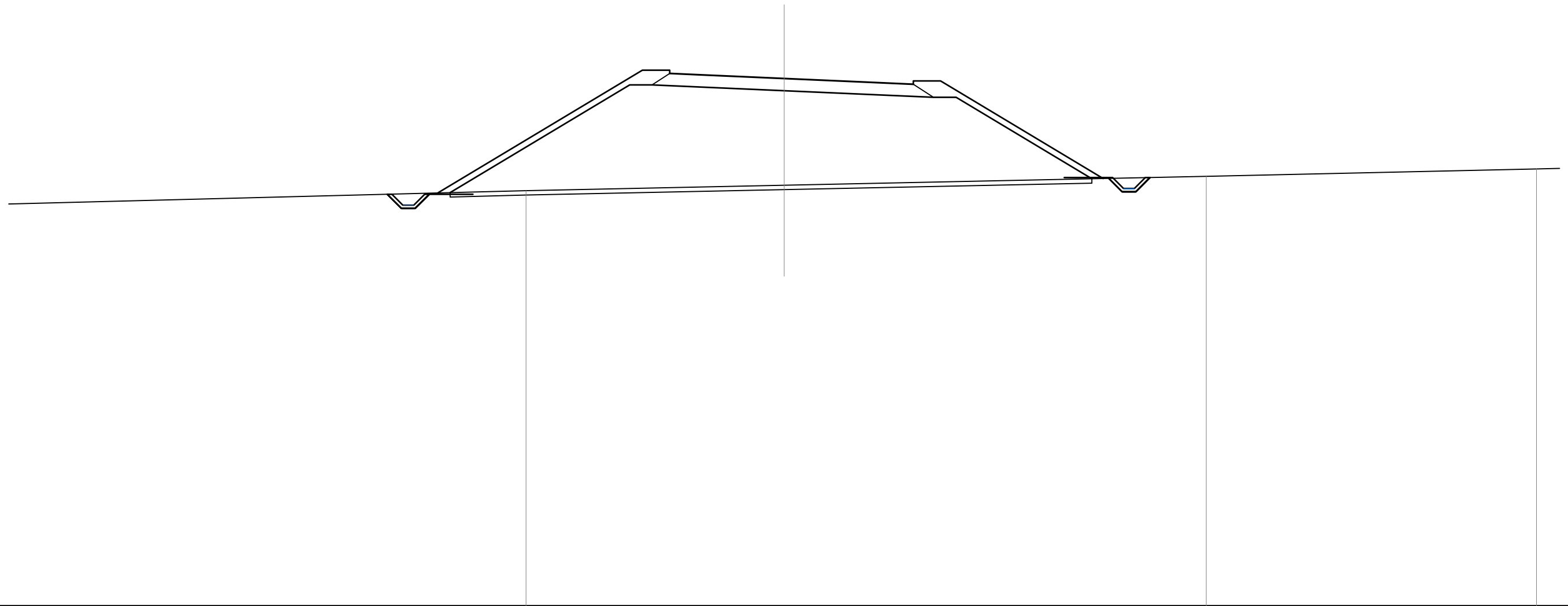
SCALA 1:200

Q.RIF. 372.00

| | | | | | | | | | | | | | | | | | | |
|------------------------|--------|--------|--------|--------|--------|--------|--------|--------|--------|--------|--------|--------|------|--------|--------|--------|--|--------|
| QUOTE TERRENO | 390.91 | | 391.30 | | 391.51 | | 391.79 | | 392.03 | | 392.47 | | | | | | | |
| DIST.PARZIALI TERRENO | | 20.47 | | 9.53 | | 13.10 | | 11.83 | | 15.07 | | | | | | | | |
| QUOTE PROGETTO | | 391.18 | | 396.61 | 396.46 | 396.61 | 396.46 | 396.39 | | 396.23 | | 396.06 | | 395.97 | 396.12 | 396.12 | | 391.82 |
| DIST.PARZIALI PROGETTO | | | 9.04 | | 1.25 | 1.50 | | 3.75 | | 3.75 | | 2.15 | 1.25 | | 7.16 | | | |

| | |
|---------------------------|-----------|
| SCAVI E BONIFICHE | |
| STERRO | 1.82 mq |
| SCOTICO RILEVATI | 29.38 m |
| RILEVATI | |
| RILEVATO | 101.69 mq |
| TERRENO VEGETALE RILEVATI | 22.41 m |
| SOVRASTRUTTURA | |
| PAVIMENTAZIONE | 11.15 m |

SEZIONE N. : 287
 Q. PROGETTO : 396.17
 DIST.PROG. : 5+720.000



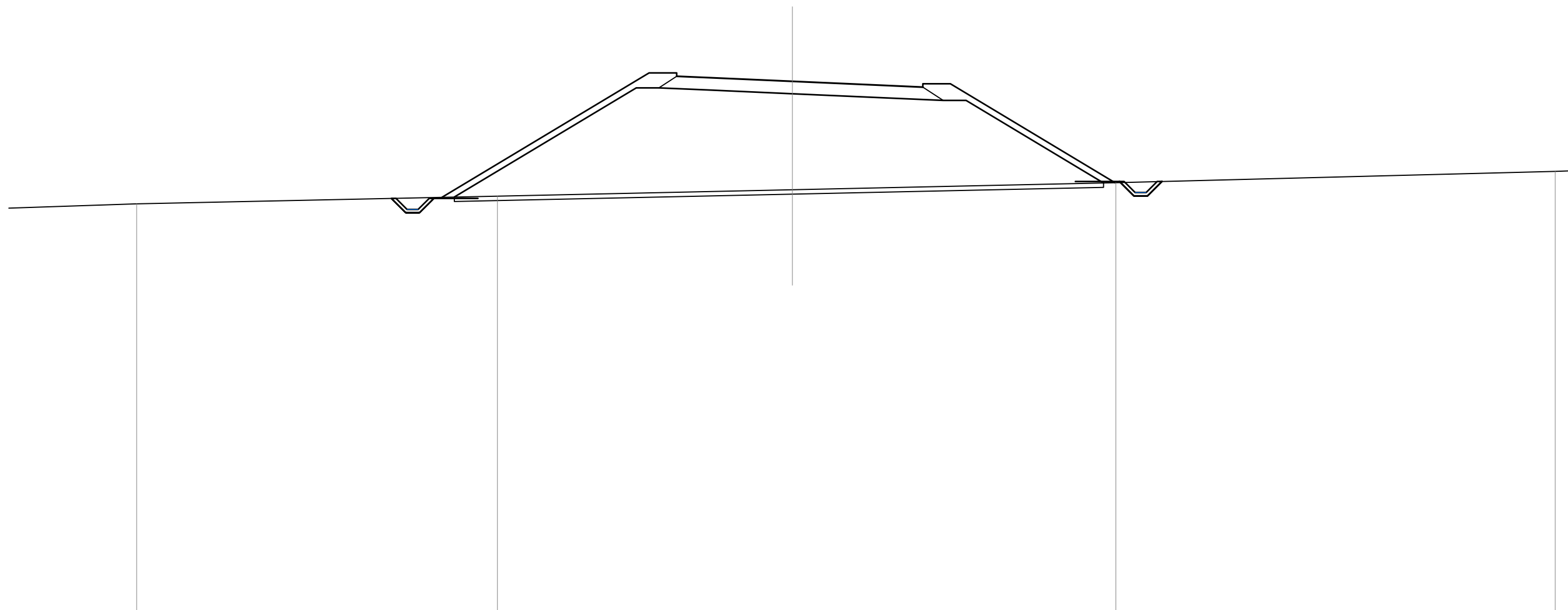
SCALA 1:200

Q.RIF. 372.00

| | | | | | | | | |
|-------------------------------|-------|--------|--|--------|--------|----------------------------|--------|--------|
| QUOTE TERRENO | | 391.03 | | 391.28 | | 391.68 | | 392.03 |
| DIST.PARZIALI TERRENO | 29.55 | | 11.82 | | 19.32 | | 15.12 | |
| QUOTE PROGETTO | | 390.93 | 396.55 396.40 396.55 396.40 396.33 | 396.17 | 396.00 | 395.90 396.05 396.05 | 391.59 | |
| DIST.PARZIALI PROGETTO | | 9.37 | 1.25 1.49 | 3.75 | 3.75 | 2.16 1.25 | 7.45 | |

| | |
|---------------------------|-----------|
| SCAVI E BONIFICHE | |
| STERRO | 1.79 mq |
| SCOTICO RILEVATI | 29.41 m |
| RILEVATI | |
| RILEVATO | 102.17 mq |
| TERRENO VEGETALE RILEVATI | 22.44 m |
| SOVRASTRUTTURA | |
| PAVIMENTAZIONE | 11.15 m |

SEZIONE N. : 287A
 Q. PROGETTO : 396.13
 DIST.PROG. : 5+728.831



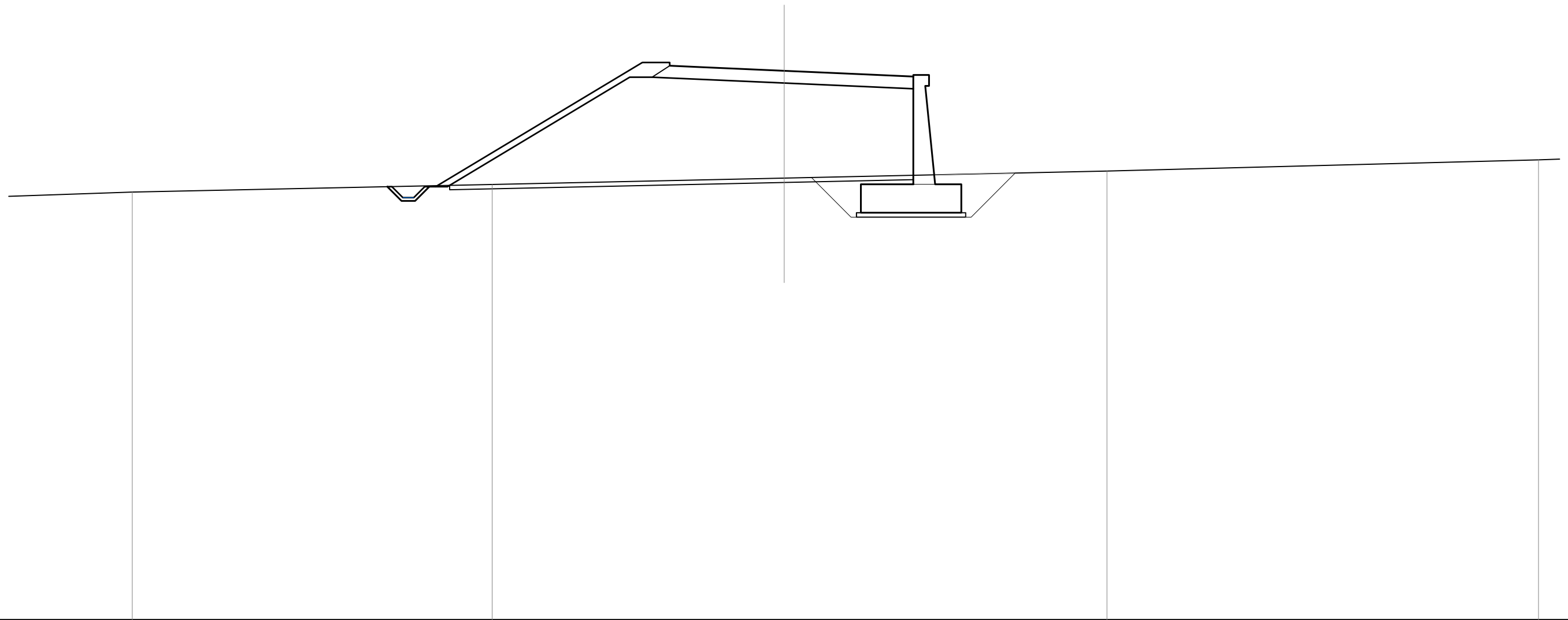
SCALA 1:200

Q.RIF. 372.00

| | | | | | | | | | | | | |
|------------------------|--------|--------|--------|--------|--------|--------|--------|--------|--------|--------|--------|--------|
| QUOTE TERRENO | 390.59 | 390.93 | 391.22 | 391.54 | 392.06 | | | | | | | |
| DIST.PARZIALI TERRENO | 16.35 | 13.36 | 14.66 | 19.91 | | | | | | | | |
| QUOTE PROGETTO | 390.88 | 396.51 | 396.36 | 396.51 | 396.36 | 396.30 | 396.13 | 395.96 | 395.87 | 396.02 | 396.02 | 391.54 |
| DIST.PARZIALI PROGETTO | 9.38 | 1.25 | 1.49 | 3.75 | 3.75 | 2.16 | 1.25 | 7.46 | | | | |

| | |
|---------------------------|----------|
| SCAVI E BONIFICHE | |
| STERRO | 0.92 mq |
| SCOTICO RILEVATI | 21.22 m |
| RILEVATI | |
| RILEVATO | 83.36 mq |
| TERRENO VEGETALE RILEVATI | 12.44 m |
| SOVRASTRUTTURA | |
| PAVIMENTAZIONE | 11.15 m |
| LAVORAZIONI MURI | |
| CALCESTRUZZO MURO | 9.84 mq |
| MAGRONE MURO | 1.00 mq |
| SCAVO MURO | 13.29 mq |
| RINTERRO MURO | 3.38 mq |

SEZIONE N. : 287B
 Q. PROGETTO : 396.13
 DIST.PROG. : 5+728.880



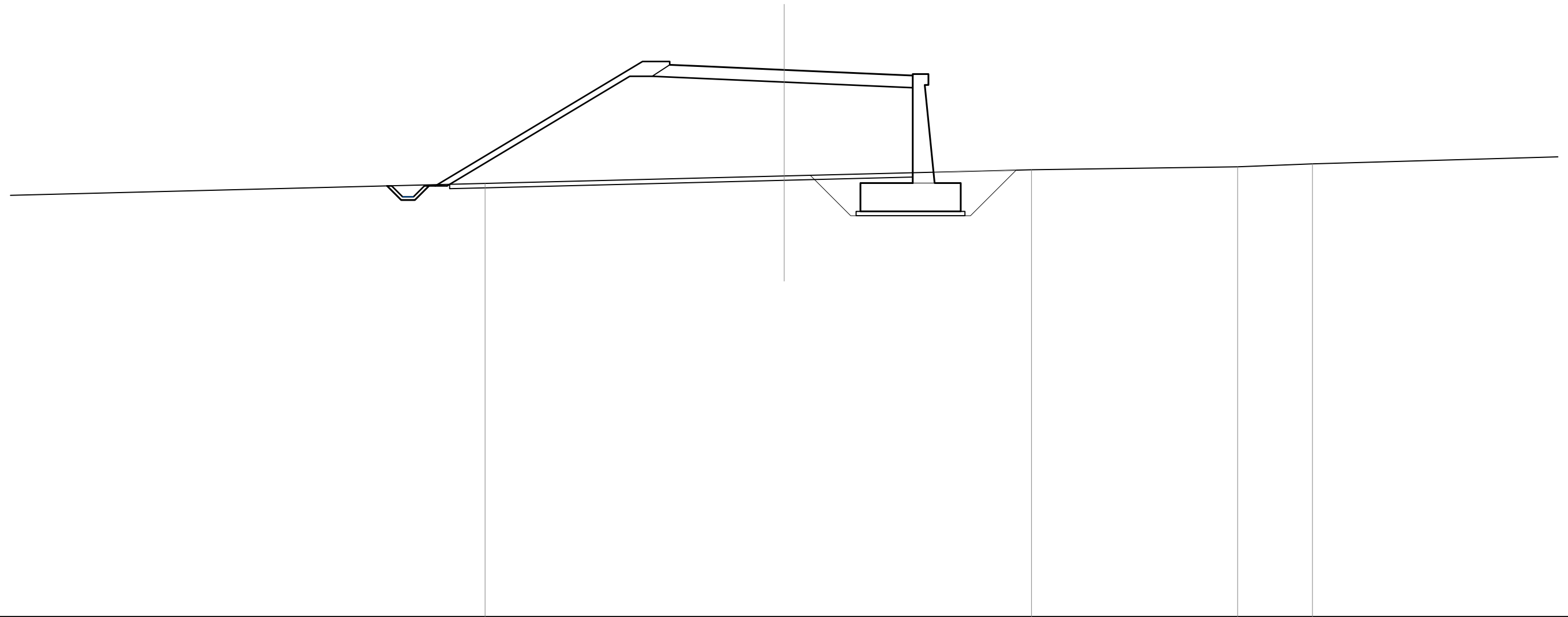
SCALA 1:200

Q.RIF. 371.00

| | | | | | | | | | |
|------------------------|--------|--------|--------|--------|--------|--------|--------|--------|--------|
| QUOTE TERRENO | 390.58 | 390.93 | 391.22 | 391.55 | 392.06 | | | | |
| DIST.PARZIALI TERRENO | 16.48 | 13.37 | 14.78 | 19.76 | | | | | |
| QUOTE PROGETTO | 390.83 | 396.51 | 396.36 | 396.51 | 396.36 | 396.30 | 396.13 | 395.96 | 395.87 |
| DIST.PARZIALI PROGETTO | 9.47 | 1.25 | 1.49 | 3.75 | 3.75 | 2.16 | | | |

| | |
|---------------------------|----------|
| SCAVI E BONIFICHE | |
| STERRO | 0.91 mq |
| SCOTICO RILEVATI | 21.25 m |
| RILEVATI | |
| RILEVATO | 83.03 mq |
| TERRENO VEGETALE RILEVATI | 12.49 m |
| SOVRASTRUTTURA | |
| PAVIMENTAZIONE | 11.15 m |
| LAVORAZIONI MURI | |
| CALCESTRUZZO MURO | 9.84 mq |
| MAGRONE MURO | 1.00 mq |
| SCAVO MURO | 13.81 mq |
| RINTERRO MURO | 3.63 mq |

SEZIONE N. : 287C
 Q. PROGETTO : 396.11
 DIST.PROG. : 5+733.141



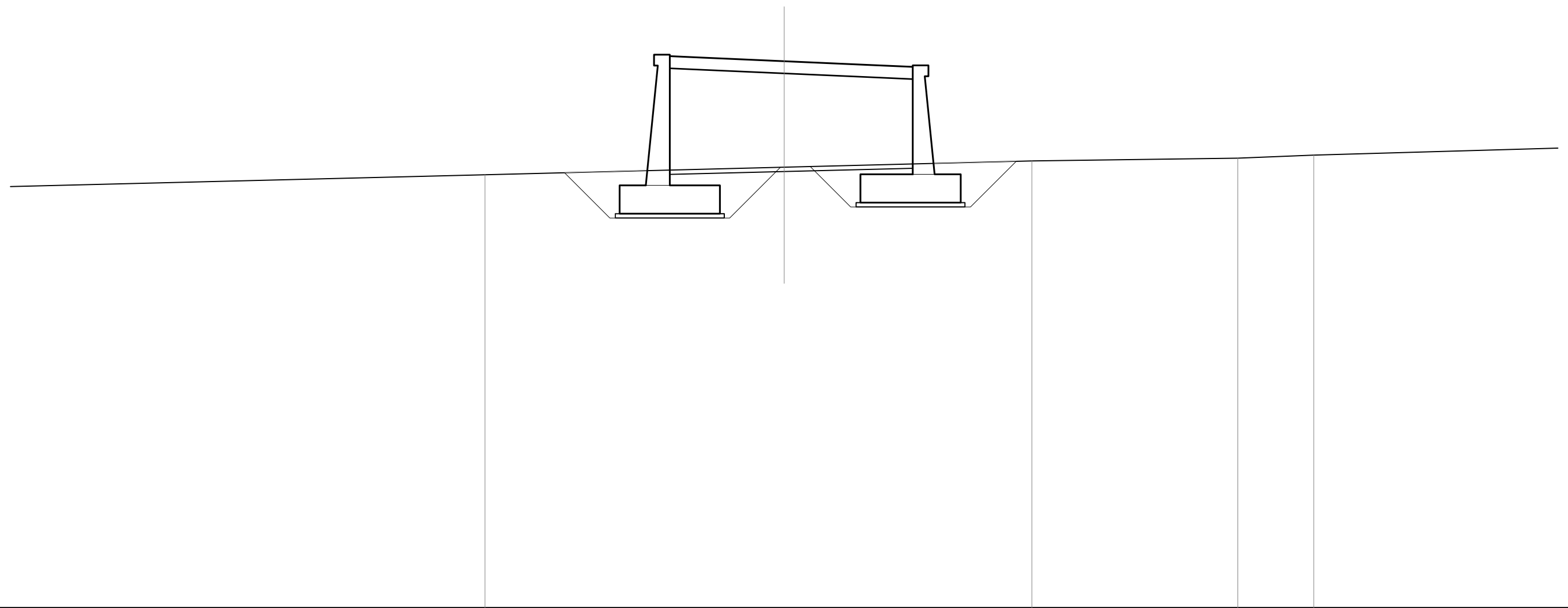
SCALA 1:200

Q.RIF. 371.00

| | | | | | | | | | | |
|------------------------|-------|--------|--------|--------|--------|--------|--------|--------|--------|--------|
| QUOTE TERRENO | | 390.90 | | 391.25 | | 391.53 | | 391.66 | 391.80 | |
| DIST.PARZIALI TERRENO | 27.12 | | 13.72 | | 11.35 | | 9.46 | | 3.43 | 16.14 |
| QUOTE PROGETTO | | 390.79 | 396.49 | 396.34 | 396.49 | 396.34 | 396.28 | 396.11 | 395.95 | 395.85 |
| DIST.PARZIALI PROGETTO | | 9.51 | 1.25 | 1.50 | 3.75 | 3.75 | 2.15 | | | |

| | |
|--------------------------|----------|
| SCAVI E BONIFICHE | |
| SCOTICO RILEVATI | 11.15 m |
| RILEVATI | |
| RILEVATO | 57.02 mq |
| SOVRASTRUTTURA | |
| PAVIMENTAZIONE | 11.15 m |
| LAVORAZIONI MURI | |
| CALCESTRUZZO MURO | 20.73 mq |
| MAGRONE MURO | 2.00 mq |
| SCAVO MURO | 29.81 mq |
| RINTERRO MURO | 7.59 mq |

SEZIONE N. : 287D
 Q. PROGETTO : 396.11
 DIST.PROG. : 5+733.190



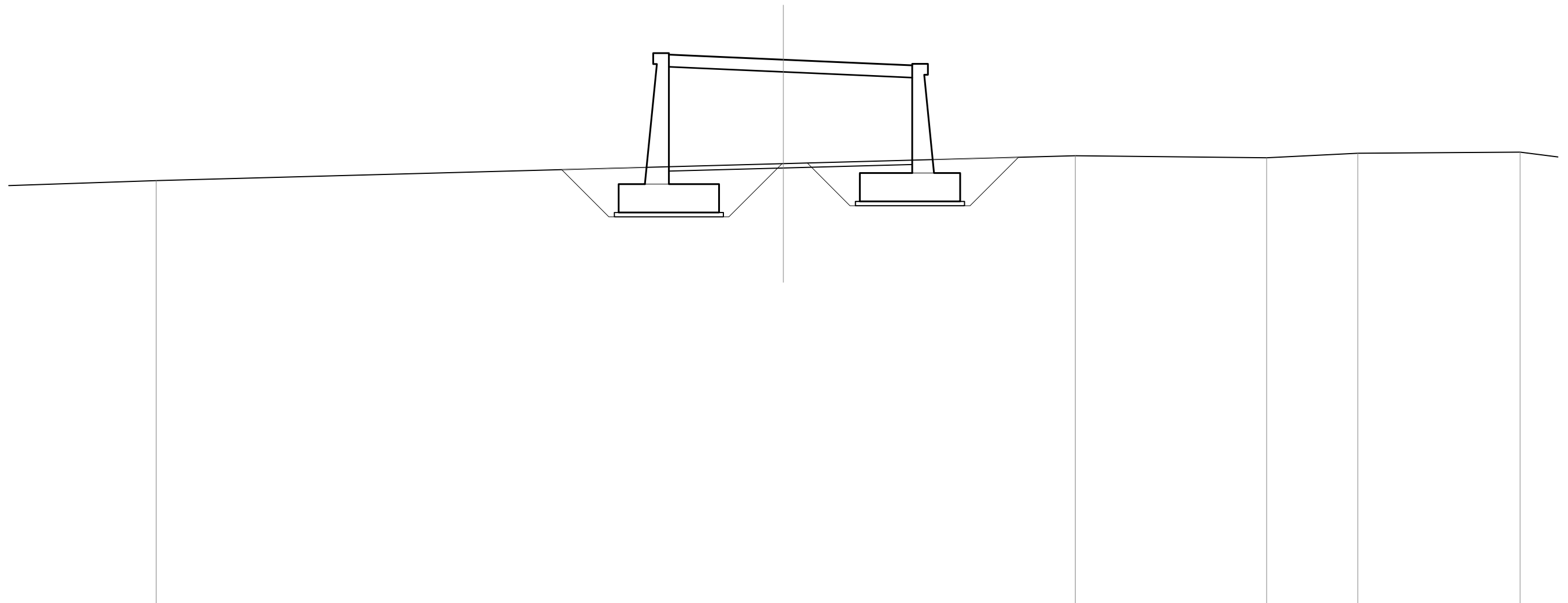
SCALA 1:200

Q.RIF. 371.00

| | | | | | | | | | | |
|------------------------|-------|--------|--------|--------|--------|--------|--------|--------|--------|-------|
| QUOTE TERRENO | | 390.90 | | 391.25 | | 391.53 | | 391.66 | 391.80 | |
| DIST.PARZIALI TERRENO | 27.18 | | 13.73 | | 11.36 | | 9.45 | | 3.49 | 16.19 |
| QUOTE PROGETTO | | | 396.34 | 396.28 | 396.11 | 395.94 | 395.85 | | | |
| DIST.PARZIALI PROGETTO | | | 1.50 | 3.75 | 3.75 | 2.15 | | | | |

| | |
|--------------------------|----------|
| SCAVI E BONIFICHE | |
| SCOTICO RILEVATI | 11.15 m |
| RILEVATI | |
| RILEVATO | 56.85 mq |
| SOVRASTRUTTURA | |
| PAVIMENTAZIONE | 11.15 m |
| LAVORAZIONI MURI | |
| CALCESTRUZZO MURO | 20.73 mq |
| MAGRONE MURO | 2.00 mq |
| SCAVO MURO | 31.84 mq |
| RINTERRO MURO | 8.43 mq |

SEZIONE N. : 288
 Q. PROGETTO : 396.08
 DIST.PROG. : 5+740.000



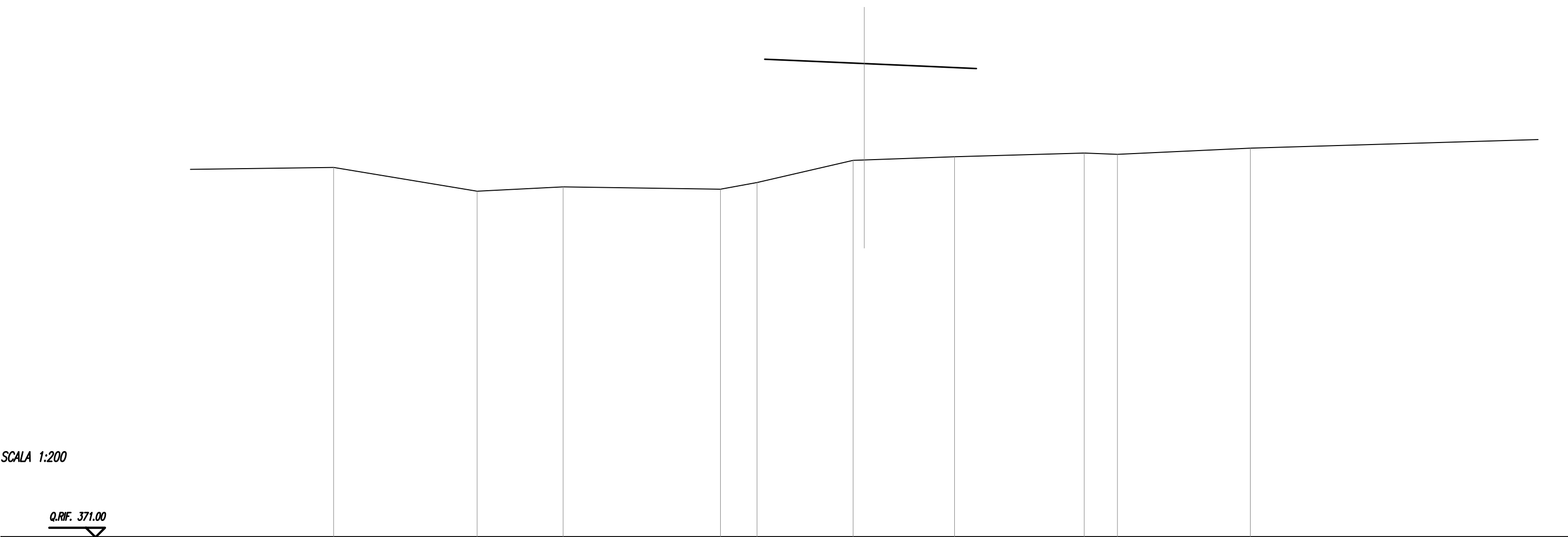
SCALA 1:200

Q.RIF. 371.00

| | | | | | | | | | | | |
|------------------------|------|--------|-------|--------|--------|--------|--------|--------|--------|--|--------|
| QUOTE TERRENO | | 390.54 | | 391.32 | | 391.68 | | 391.59 | 391.80 | | 391.85 |
| DIST.PARZIALI TERRENO | 8.04 | | 28.74 | | 13.38 | | 8.77 | | 4.18 | | 7.44 |
| QUOTE PROGETTO | | | | 396.31 | 396.25 | 396.08 | 395.91 | 395.82 | | | |
| DIST.PARZIALI PROGETTO | | | | 1.49 | 3.75 | 3.75 | 2.16 | | | | |

| | |
|----------------|---------|
| SOVRASTRUTTURA | |
| PAVIMENTAZIONE | 11.15 m |

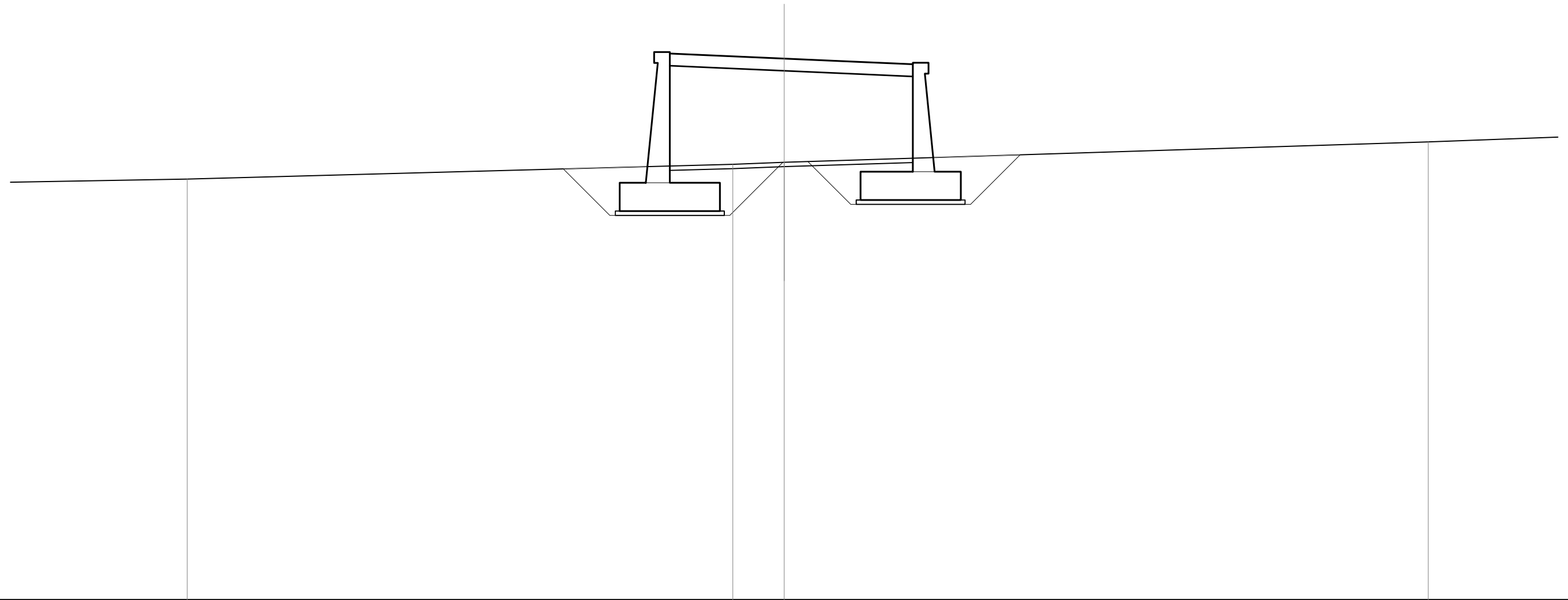
SEZIONE N. : 289
 Q. PROGETTO : 395.96
 DIST.PROG. : 5+760.000



| | | | | | | | | | | | | | | | | | | | | | | | |
|------------------------|------|--------|------|--------|------|--------|------|--------|------|--------|------|--------|------|--------|------|--------|------|--------|------|--------|------|--------|-------|
| QUOTE TERRENO | | 390.49 | | 390.24 | | 390.47 | | 390.35 | | 390.70 | | 390.87 | | 390.89 | | 391.05 | | 391.25 | | 391.18 | | 391.51 | |
| DIST.PARZIALI TERRENO | 7.94 | | 7.56 | | 4.53 | | 8.29 | | 1.92 | | 5.06 | | 0.99 | | 4.76 | | 6.83 | | 1.75 | | 7.00 | | 20.53 |
| QUOTE PROGETTO | | | | | | | | | | 396.20 | | 396.13 | | 395.96 | | 395.80 | | 395.70 | | | | | |
| DIST.PARZIALI PROGETTO | | | | | | | | | | 1.49 | | 3.75 | | 3.75 | | 2.16 | | | | | | | |

| | |
|--------------------------|----------|
| SCAVI E BONIFICHE | |
| SCOTICO RILEVATI | 11.15 m |
| RILEVATI | |
| RILEVATO | 56.85 mq |
| SOVRASTRUTTURA | |
| PAVIMENTAZIONE | 11.15 m |
| LAVORAZIONI MURI | |
| CALCESTRUZZO MURO | 20.73 mq |
| MAGRONE MURO | 2.00 mq |
| SCAVO MURO | 31.88 mq |
| RINTERRO MURO | 8.46 mq |

SEZIONE N. : 289A
 Q. PROGETTO : 395.86
 DIST.PROG. : 5+774.797



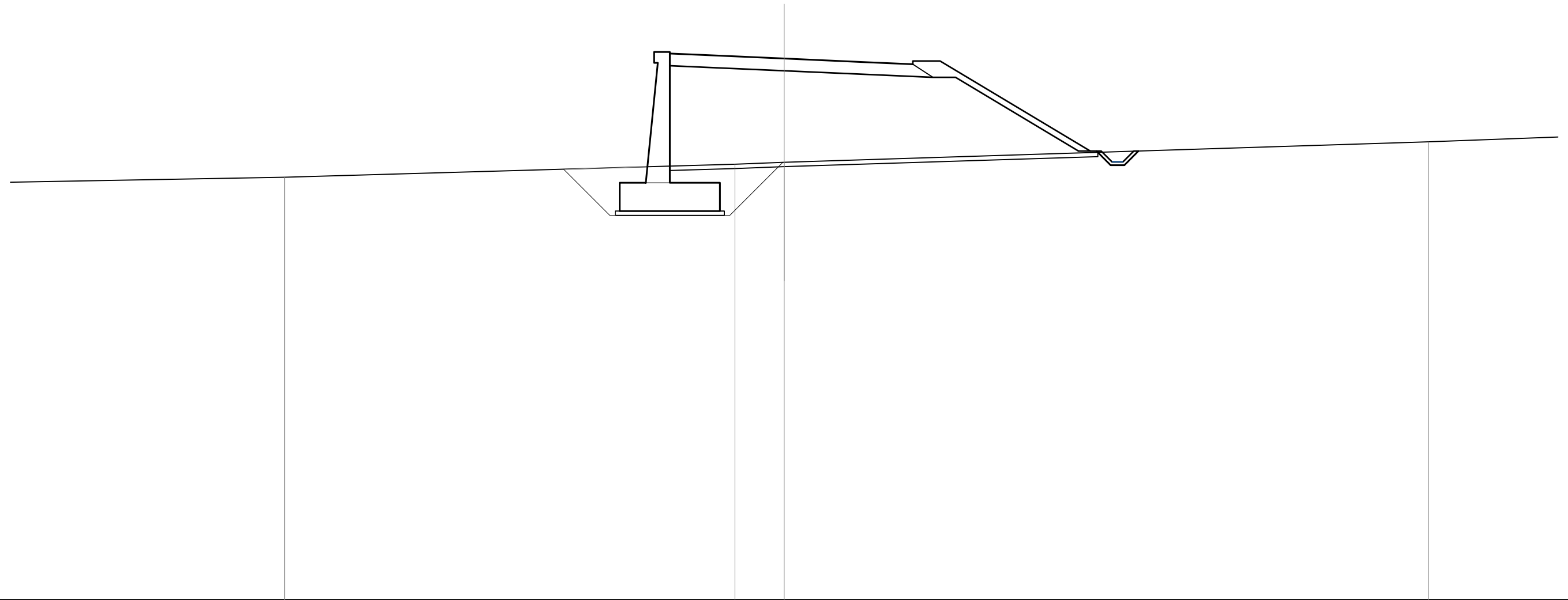
SCALA 1:200

Q.RIF. 371.00

| | | | | | | | |
|------------------------|--------|-------|--------|--------|--------|--------|--------|
| QUOTE TERRENO | 390.33 | | 391.01 | 391.10 | | 392.04 | |
| DIST.PARZIALI TERRENO | 10.79 | 25.03 | 2.36 | | 29.55 | | |
| QUOTE PROGETTO | | | 396.09 | 396.03 | 395.86 | 395.69 | 395.60 |
| DIST.PARZIALI PROGETTO | | | 1.50 | 3.75 | 3.75 | 2.15 | |

| | |
|---------------------------|----------|
| SCAVI E BONIFICHE | |
| STERRO | 0.76 mq |
| SCOTICO RILEVATI | 19.65 m |
| RILEVATI | |
| RILEVATO | 73.10 mq |
| TERRENO VEGETALE RILEVATI | 9.43 m |
| SOVRASTRUTTURA | |
| PAVIMENTAZIONE | 11.15 m |
| LAVORAZIONI MURI | |
| CALCESTRUZZO MURO | 10.89 mq |
| MAGRONE MURO | 1.00 mq |
| SCAVO MURO | 16.63 mq |
| RINTERRO MURO | 4.16 mq |

SEZIONE N. : 289B
 Q. PROGETTO : 395.86
 DIST.PROG. : 5+774.850



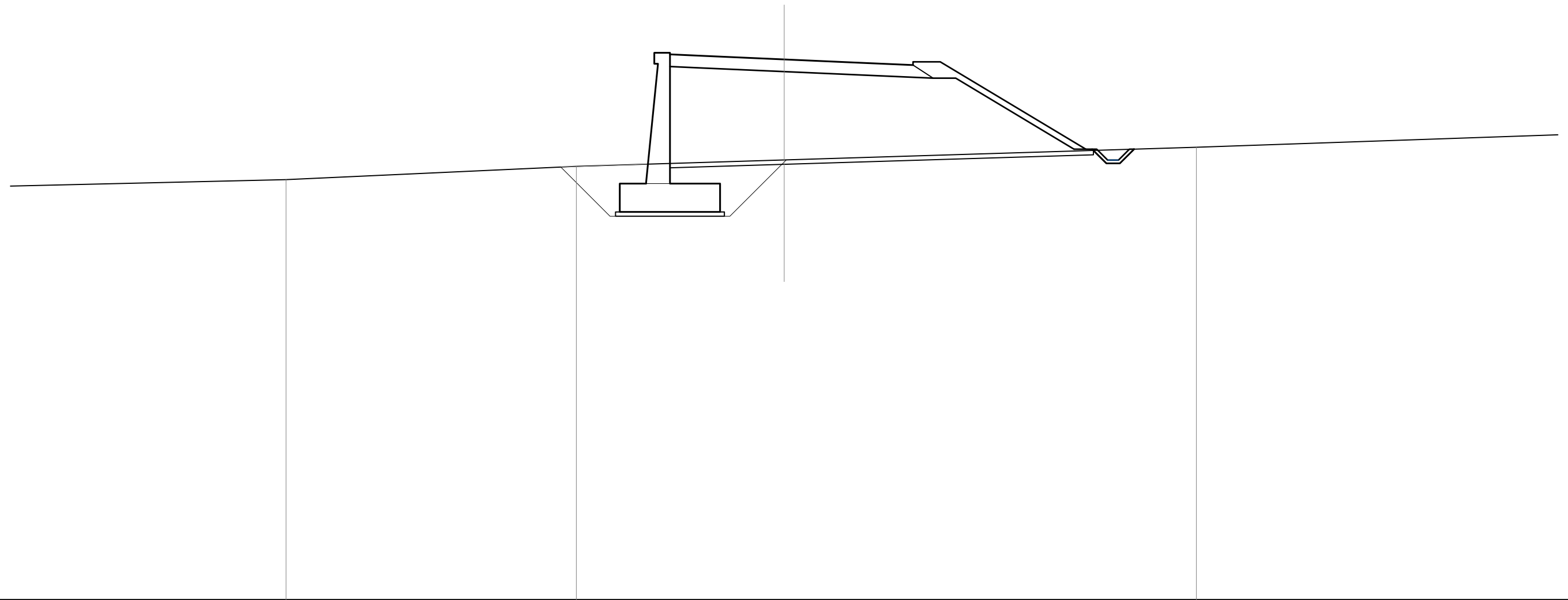
SCALA 1:200

Q.RIF. 371.00

| | | | | | | | | | | | | |
|------------------------|--------|-------|--------|--------|--------|--------|--------|--------|--------|--------|--------|--------|
| QUOTE TERRENO | 390.41 | | 391.01 | 391.10 | | | | | 392.04 | | | |
| DIST.PARZIALI TERRENO | 15.41 | 20.66 | 2.26 | | | | | 29.57 | | | | |
| QUOTE PROGETTO | | | 396.09 | 396.03 | 395.86 | 395.70 | 395.60 | 395.75 | 395.75 | 391.54 | 391.62 | 391.55 |
| DIST.PARZIALI PROGETTO | | | 1.50 | 3.75 | 3.75 | 2.15 | 1.25 | 6.72 | | | | |

| | |
|---------------------------|----------|
| SCAVI E BONIFICHE | |
| STERRO | 0.76 mq |
| SCOTICO RILEVATI | 19.44 m |
| RILEVATI | |
| RILEVATO | 71.09 mq |
| TERRENO VEGETALE RILEVATI | 9.19 m |
| SOVRASTRUTTURA | |
| PAVIMENTAZIONE | 11.15 m |
| LAVORAZIONI MURI | |
| CALCESTRUZZO MURO | 10.89 mq |
| MAGRONE MURO | 1.00 mq |
| SCAVO MURO | 18.24 mq |
| RINTERRO MURO | 4.74 mq |

SEZIONE N. : 290
 Q. PROGETTO : 395.82
 DIST.PROG. : 5+780.000



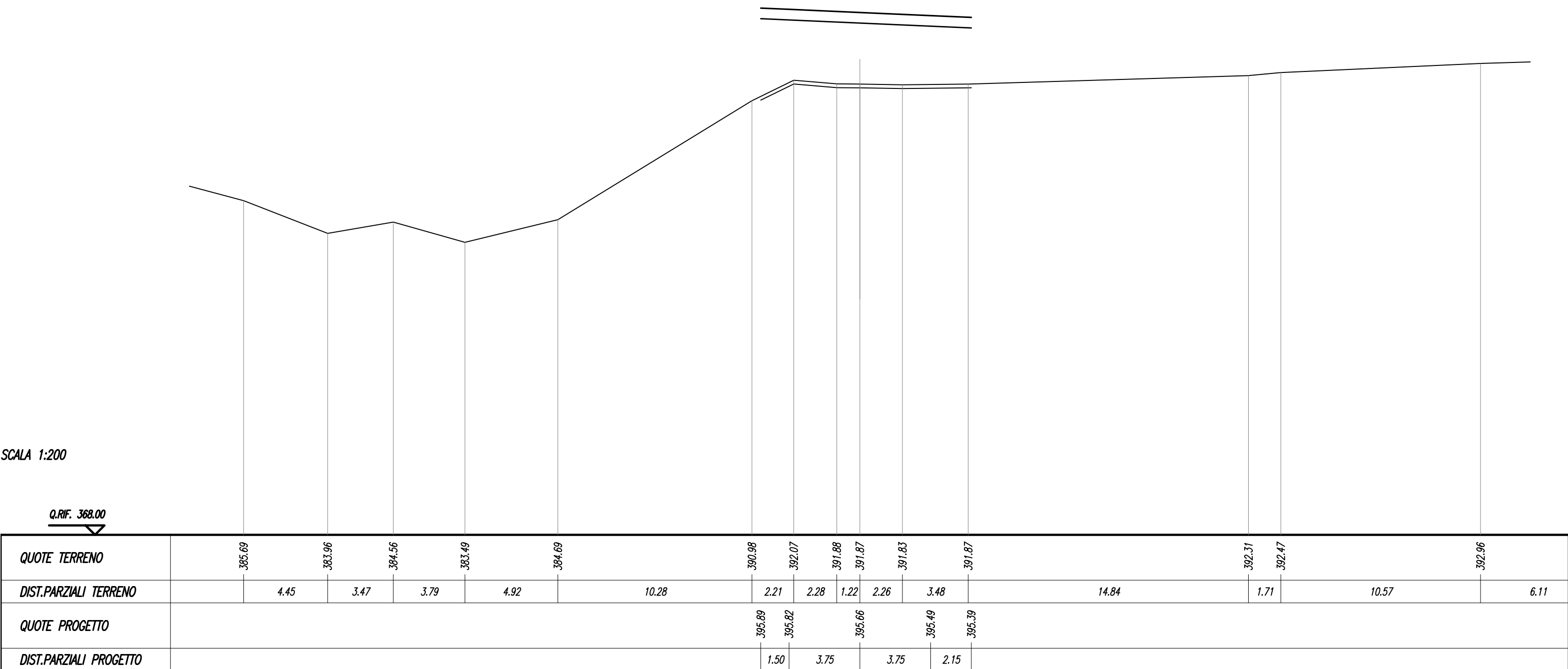
SCALA 1:200

Q.RIF. 371.00

| | | | | | |
|------------------------|--------|--------|------------------|--|----------------------------|
| QUOTE TERRENO | 390.30 | 390.91 | 391.21 | 391.79 | |
| DIST.PARZIALI TERRENO | | 13.32 | 9.53 | 18.91 | 31.09 |
| QUOTE PROGETTO | | | 396.05 395.99 | 395.82 395.66 395.56 395.71 395.71 | 391.63 391.70 391.64 |
| DIST.PARZIALI PROGETTO | | | 1.49 3.75 | 3.75 2.16 1.25 | 6.52 |

| | |
|--------------------------|----------|
| SCAVI E BONIFICHE | |
| SCOTICO RILEVATI | 11.36 m |
| RILEVATI | |
| RILEVATO | 38.33 mq |
| SOVRASTRUTTURA | |
| PAVIMENTAZIONE | 11.15 m |

SEZIONE N. : 291
 Q. PROGETTO : 395.66
 DIST.PROG. : 5+800.000



SCALA 1:200

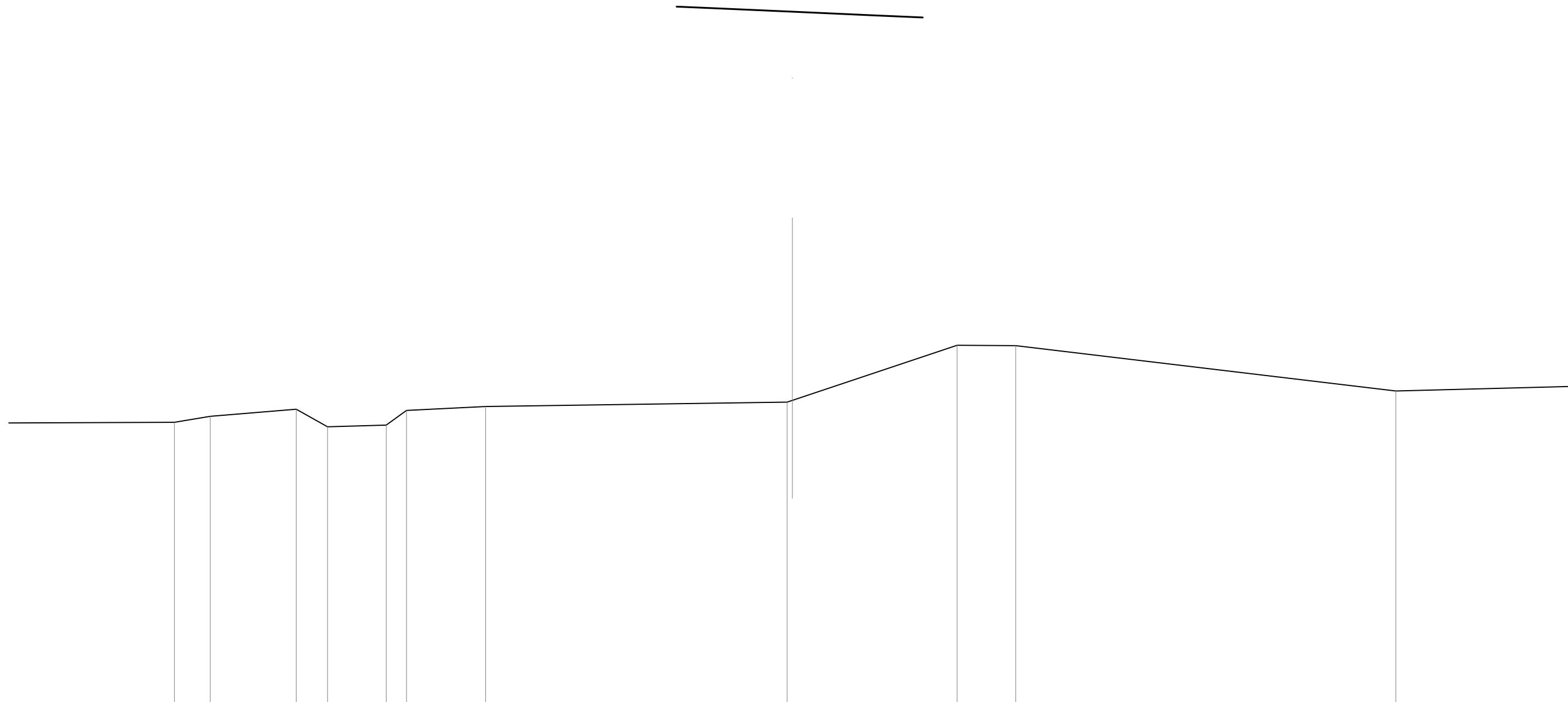
Q.RIF. 368.00

| | |
|----------------|---------|
| SOVRASTRUTTURA | |
| PAVIMENTAZIONE | 11.15 m |

SEZIONE N. : 292
 Q. PROGETTO : 395.46
 DIST.PROG. : 5+820.000

SCALA 1:200

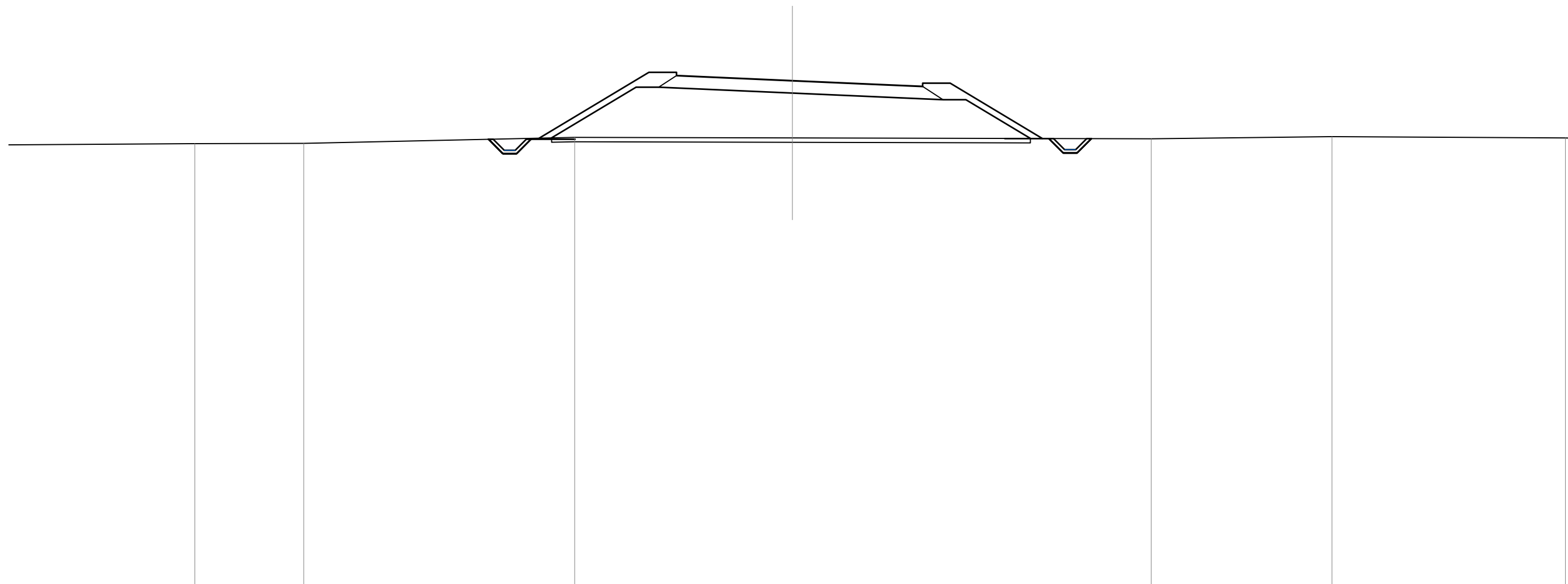
Q.RIF. 364.00



| | | | | | | | | | | | | | | | | | | |
|------------------------|-------|--------|--------|------|--------|--------|--------|--------|--------|--|--------|--------|--|--------|--------|--------|--------|--|
| QUOTE TERRENO | | 376.87 | 377.14 | | 377.46 | 376.66 | 376.74 | 377.40 | 377.58 | | 377.78 | 377.86 | | 380.36 | 380.34 | | 378.29 | |
| DIST.PARZIALI TERRENO | 13.25 | 1.62 | 3.89 | 1.42 | 2.66 | 0.92 | 3.59 | | 13.66 | | 7.47 | 2.65 | | 17.22 | | | 9.22 | |
| QUOTE PROGETTO | | | | | | | | | | | 395.69 | 395.63 | | 395.46 | 395.30 | 395.20 | | |
| DIST.PARZIALI PROGETTO | | | | | | | | | | | 1.49 | 3.75 | | 3.75 | 2.16 | | | |

| | |
|---------------------------|----------|
| SCAVI E BONIFICHE | |
| STERRO | 1.87 mq |
| SCOTICO RILEVATI | 21.69 m |
| RILEVATI | |
| RILEVATO | 41.28 mq |
| TERRENO VEGETALE RILEVATI | 13.46 m |
| SOVRASTRUTTURA | |
| PAVIMENTAZIONE | 11.15 m |

SEZIONE N. : 294
 Q. PROGETTO : 394.99
 DIST.PROG. : 5+860.000



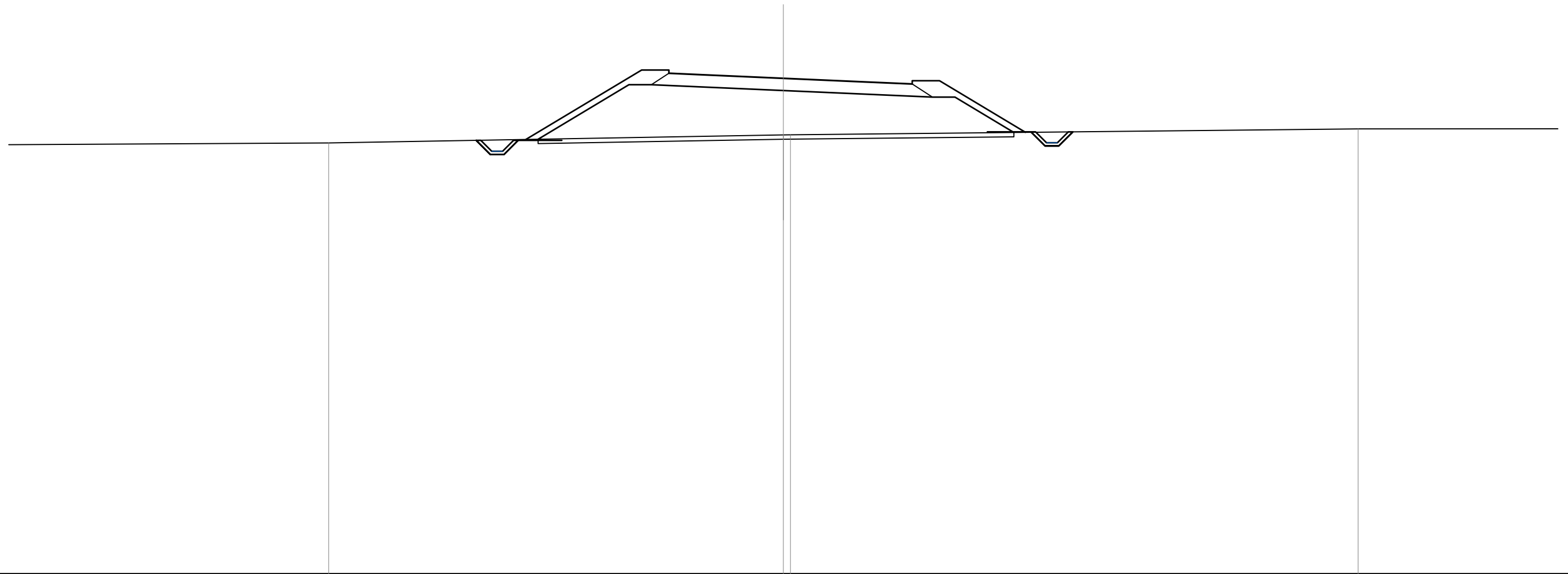
SCALA 1:200

Q.RIF. 372.00

| | | | | | | | | | | | | | | |
|------------------------|--------|--------|--------|--------|--------|--------|--------|--------|--------|--------|--------|--------|--------|--------|
| QUOTE TERRENO | 392.14 | 392.16 | | 392.43 | 392.40 | | 392.37 | 392.46 | 392.40 | | | | | |
| DIST.PARZIALI TERRENO | 4.93 | 12.28 | 9.86 | 16.26 | 8.19 | 10.57 | | | | | | | | |
| QUOTE PROGETTO | | | 392.39 | 395.37 | 395.22 | 395.37 | 395.22 | 395.16 | 394.99 | 394.83 | 394.73 | 394.88 | 394.88 | 392.38 |
| DIST.PARZIALI PROGETTO | | | 4.97 | 1.25 | 1.50 | 3.75 | 3.75 | 2.15 | 1.25 | 4.18 | | | | |

| | |
|---------------------------|----------|
| SCAVI E BONIFICHE | |
| STERRO | 1.75 mq |
| SCOTICO RILEVATI | 21.81 m |
| RILEVATI | |
| RILEVATO | 41.87 mq |
| TERRENO VEGETALE RILEVATI | 13.59 m |
| SOVRASTRUTTURA | |
| PAVIMENTAZIONE | 11.15 m |

SEZIONE N. : 295
 Q. PROGETTO : 394.72
 DIST.PROG. : 5+880.000



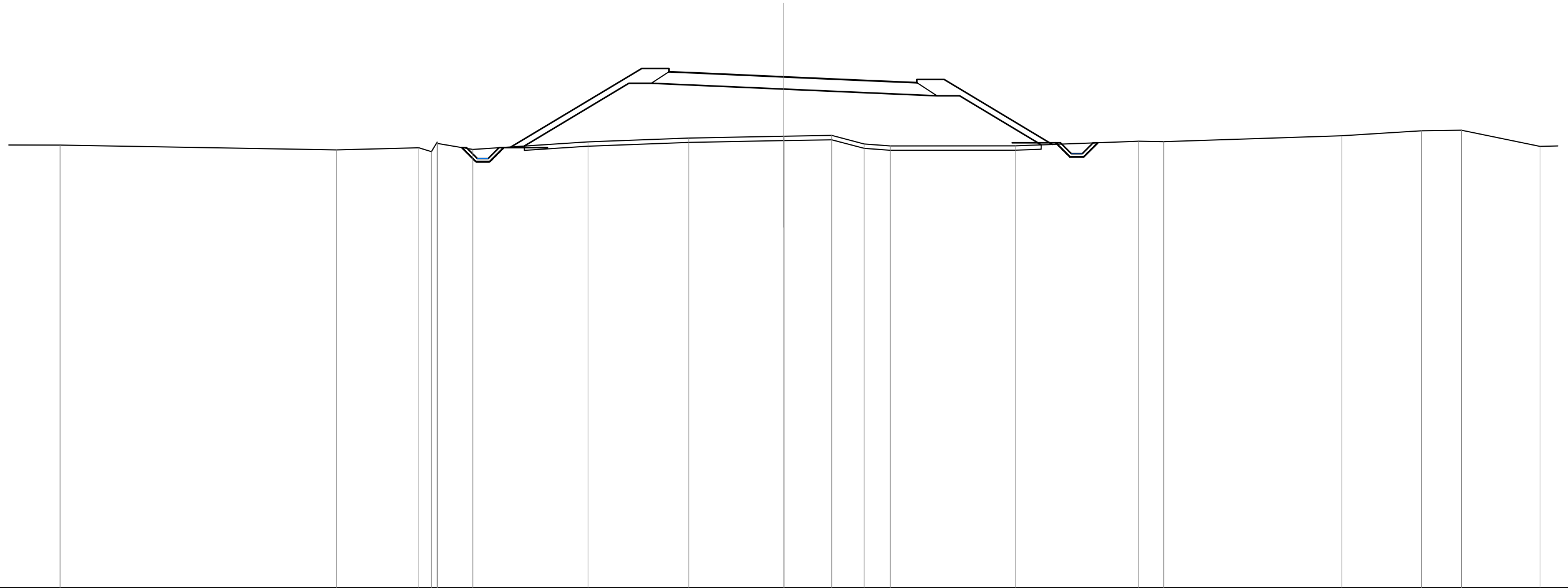
SCALA 1:200

Q.RIF. 372.00

| | | | | | | | | | | | | | | |
|------------------------|--|--------|-------|--------|--------|--------|--------|--------|--------|--------|--------|--------|--------|--------|
| QUOTE TERRENO | | 391.76 | | | | | 392.13 | | | | | | | 392.40 |
| DIST.PARZIALI TERRENO | | | 20.83 | | | | 0.33 | | 26.02 | | | | | |
| QUOTE PROGETTO | | 391.92 | | 395.10 | 394.95 | 395.10 | 394.88 | 394.72 | 394.55 | 394.46 | 394.61 | 394.61 | 392.24 | |
| DIST.PARZIALI PROGETTO | | | 5.30 | 1.25 | 1.49 | | 3.75 | 3.75 | 2.16 | 1.25 | | 3.94 | | |

| | |
|---------------------------|----------|
| SCAVI E BONIFICHE | |
| STERRO | 1.66 mq |
| SCOTICO RILEVATI | 23.74 m |
| RILEVATI | |
| RILEVATO | 50.33 mq |
| TERRENO VEGETALE RILEVATI | 15.55 m |
| SOVRASTRUTTURA | |
| PAVIMENTAZIONE | 11.36 m |

SEZIONE N. : 296
 Q. PROGETTO : 394.42
 DIST.PROG. : 5+900.000



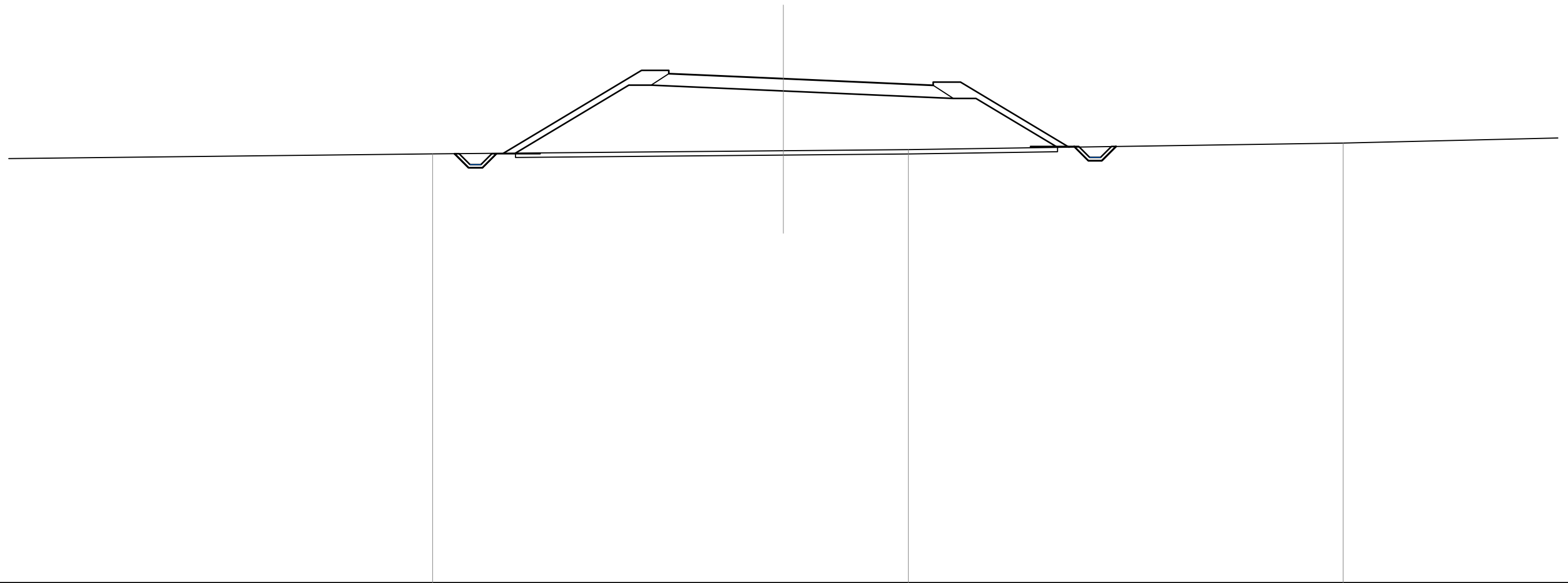
SCALA 1:200

Q.RIF. 371.00

| | | | | | | | | | | | | | | | | | | | | | |
|-------------------------------|--------|--------|--------|--------|--------|--------|--------|--------|--------|--------|--------|--------|--------|--------|--------|--------|--------|--------|--------|--------|--------|
| QUOTE TERRENO | 391.29 | 391.07 | 391.17 | 391.00 | 391.45 | 391.37 | 391.10 | 391.44 | 391.62 | 391.70 | 391.70 | 391.74 | 391.35 | 391.26 | 391.26 | 391.47 | 391.45 | 391.72 | 391.95 | 391.98 | 391.24 |
| DIST.PARZIALI TERRENO | | 12.66 | 3.79 | 0.38 | 1.60 | | 5.28 | 4.62 | 4.33 | 2.15 | 1.49 | 1.20 | 5.72 | 5.67 | 1.14 | 8.16 | 3.66 | 1.82 | 3.60 | 1.82 | |
| QUOTE PROGETTO | | | | | | | 391.21 | 394.80 | 394.65 | 394.80 | 394.65 | 394.59 | 394.42 | 394.26 | 394.15 | 394.30 | 394.30 | 391.33 | | | |
| DIST.PARZIALI PROGETTO | | | | | | | 5.98 | 1.25 | 1.49 | 3.75 | 3.75 | 2.37 | 1.25 | 4.96 | | | | | | | |

| | |
|---------------------------|----------|
| SCAVI E BONIFICHE | |
| STERRO | 1.65 mq |
| SCOTICO RILEVATI | 24.84 m |
| RILEVATI | |
| RILEVATO | 60.11 mq |
| TERRENO VEGETALE RILEVATI | 15.97 m |
| SOVRASTRUTTURA | |
| PAVIMENTAZIONE | 12.12 m |

SEZIONE N. : 297
 Q. PROGETTO : 394.12
 DIST.PROG. : 5+920.000



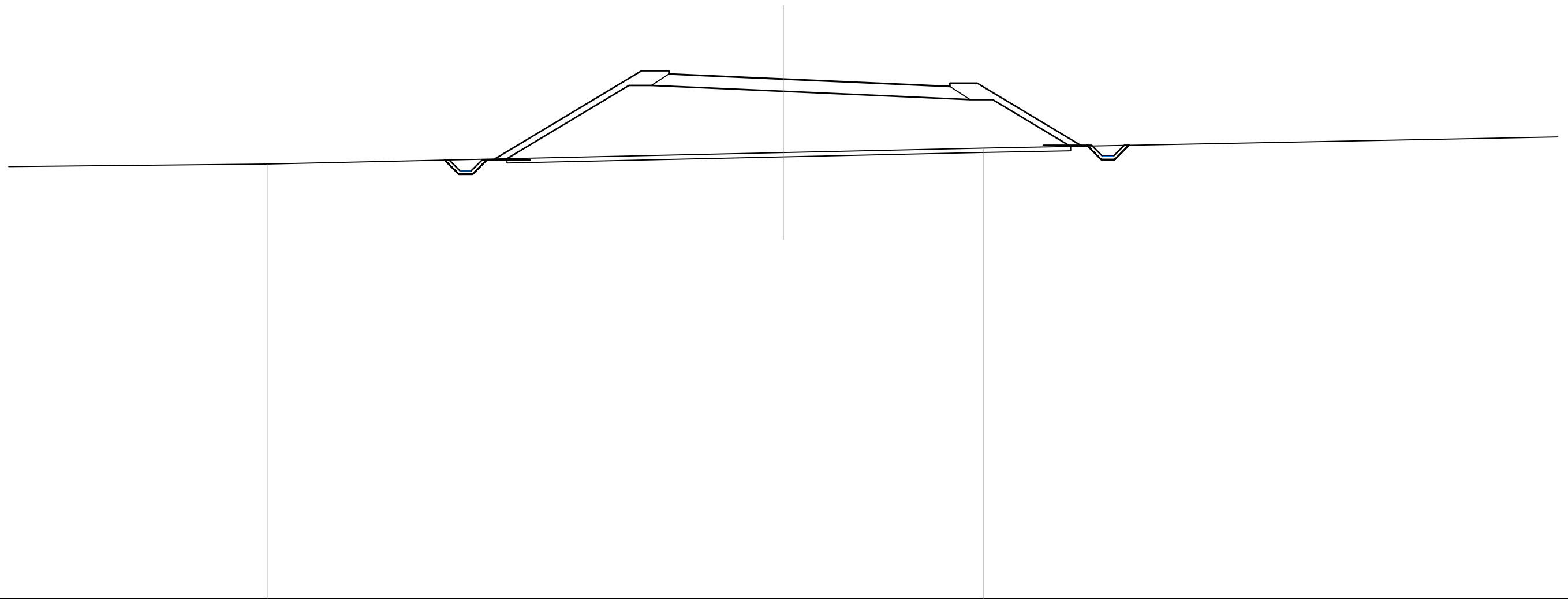
SCALA 1:200

Q.RIF. 371.00

| | | | | | | | | | | |
|------------------------|-------|--------|--|--------|--------|----------------------------|--------|------|------|------|
| QUOTE TERRENO | | 390.68 | | 390.82 | 390.87 | | 391.17 | | | |
| DIST.PARZIALI TERRENO | 23.98 | | 16.07 | | 5.73 | | 19.93 | | | |
| QUOTE PROGETTO | | 390.71 | 394.50 394.35 394.50 394.35 394.29 | 394.12 | 393.96 | 393.82 393.97 393.97 | 390.98 | | | |
| DIST.PARZIALI PROGETTO | | | 6.33 | 1.25 | 1.50 | 3.75 | 3.75 | 3.12 | 1.25 | 4.97 |

| | |
|---------------------------|----------|
| SCAVI E BONIFICHE | |
| STERRO | 1.81 mq |
| SCOTICO RILEVATI | 25.83 m |
| RILEVATI | |
| RILEVATO | 63.54 mq |
| TERRENO VEGETALE RILEVATI | 16.26 m |
| SOVRASTRUTTURA | |
| PAVIMENTAZIONE | 12.88 m |

SEZIONE N. : 298
 Q. PROGETTO : 393.82
 DIST.PROG. : 5+940.000



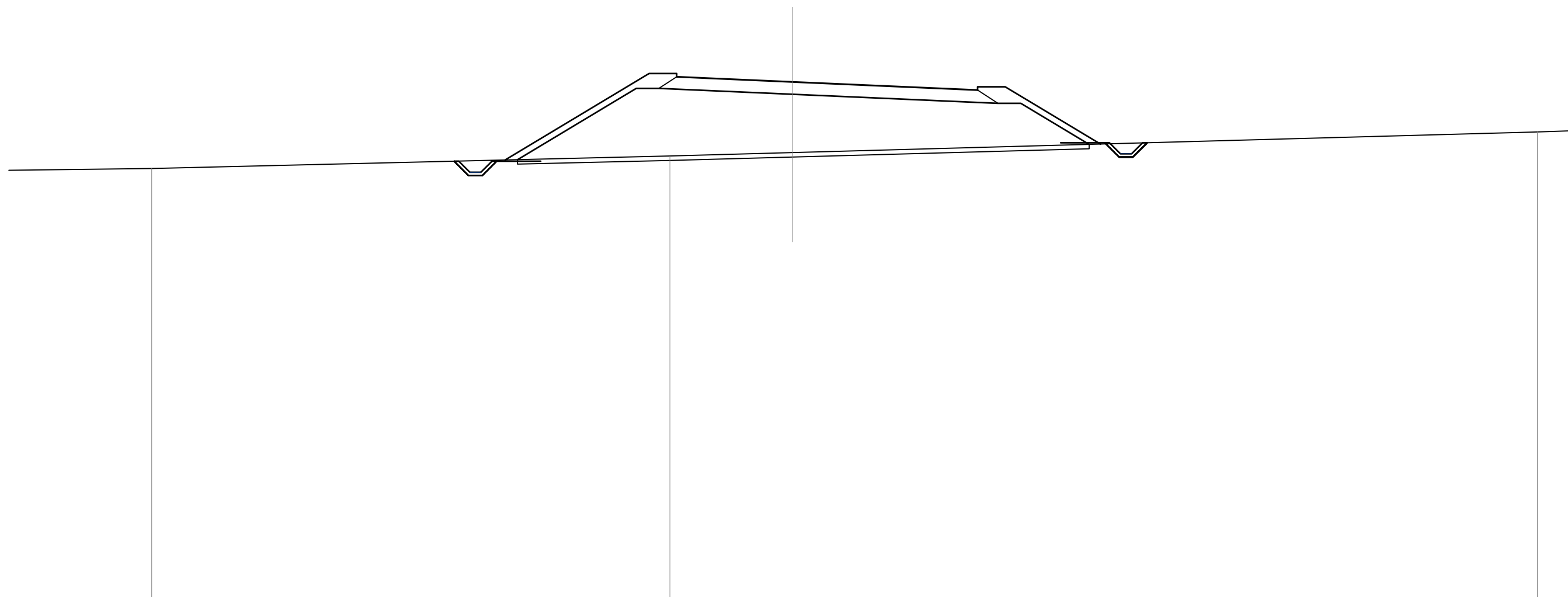
SCALA 1:200

Q.RIF. 370.00

| | | | | | | | | | | | | | |
|------------------------|-------|--------|--------|--------|--------|--------|--------|--------|--------|--------|--------|--------|--------|
| QUOTE TERRENO | | 389.93 | | | | 390.46 | | 390.66 | | | | | |
| DIST.PARZIALI TERRENO | 18.39 | | 23.65 | | | 9.16 | | 27.55 | | | | | |
| QUOTE PROGETTO | | 390.16 | 394.20 | 394.05 | 394.20 | 394.05 | 393.99 | 393.82 | 393.66 | 393.49 | 393.64 | 393.64 | 390.75 |
| DIST.PARZIALI PROGETTO | | | 6.73 | 1.25 | 1.49 | 3.75 | 3.75 | 3.89 | 1.25 | 4.81 | | | |

| | |
|---------------------------|----------|
| SCAVI E BONIFICHE | |
| STERRO | 1.79 mq |
| SCOTICO RILEVATI | 25.90 m |
| RILEVATI | |
| RILEVATO | 60.57 mq |
| TERRENO VEGETALE RILEVATI | 15.45 m |
| SOVRASTRUTTURA | |
| PAVIMENTAZIONE | 13.63 m |

SEZIONE N. : 299
 Q. PROGETTO : 393.52
 DIST.PROG. : 5+960.000



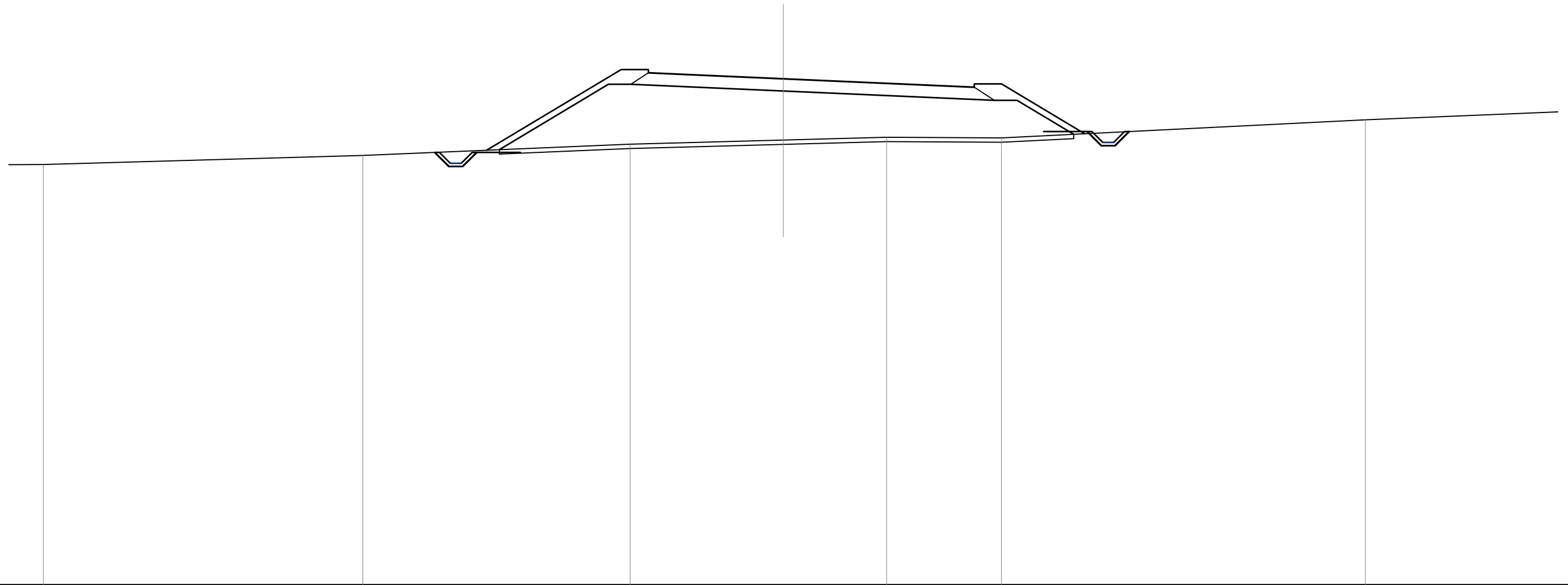
SCALA 1:200

Q.RIF. 370.00

| | | | | | | | | | | | | | | | | |
|------------------------|--------|--------|------|--------|--------|--------|--------|--------|------|--------|--------|--------|--------|--------|--|--------|
| QUOTE TERRENO | 389.60 | | | 390.17 | 390.32 | | | | | | 391.26 | | | | | |
| DIST.PARZIALI TERRENO | | 23.48 | | 5.55 | | | | | | 33.76 | | | | | | |
| QUOTE PROGETTO | | 389.99 | | 393.90 | 393.75 | 393.90 | 393.75 | 393.69 | | 393.52 | 393.36 | 393.15 | 393.50 | 393.30 | | 390.71 |
| DIST.PARZIALI PROGETTO | | | 6.53 | 1.25 | 1.49 | 3.75 | 3.75 | 4.64 | 1.25 | 4.32 | | | | | | |

| | |
|---------------------------|----------|
| SCAVI E BONIFICHE | |
| STERRO | 1.89 mq |
| SCOTICO RILEVATI | 26.32 m |
| RILEVATI | |
| RILEVATO | 55.48 mq |
| TERRENO VEGETALE RILEVATI | 14.43 m |
| SOVRASTRUTTURA | |
| PAVIMENTAZIONE | 14.93 m |

SEZIONE N. : 300
 Q. PROGETTO : 393.22
 DIST.PROG. : 5+980.000



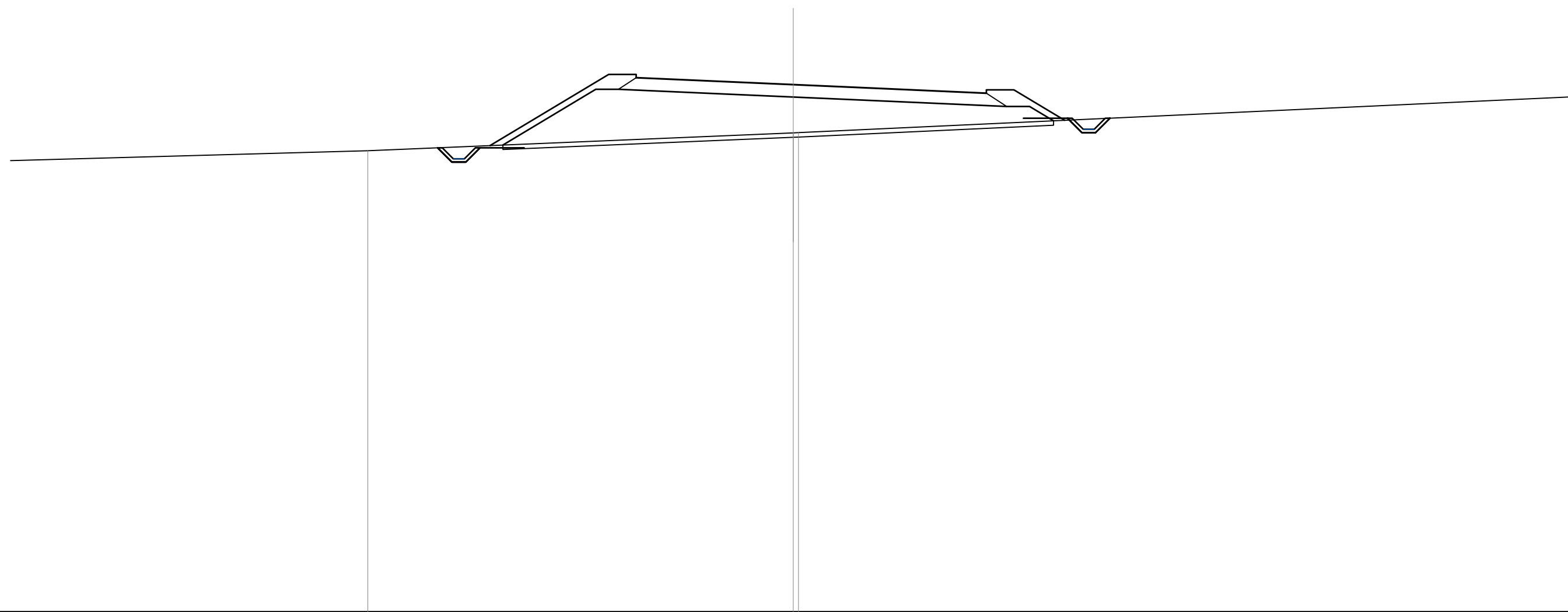
SCALA 1:200

Q.RIF. 370.00

| | | | | | | | | |
|------------------------|--------|--------|--------------------------------------|--------|--------|--------|----------------------------|--------|
| QUOTE TERRENO | 389.29 | 389.71 | 390.22 | 390.41 | 390.54 | 390.51 | 391.34 | |
| DIST.PARZIALI TERRENO | 14.64 | 12.25 | 7.02 | 4.73 | 5.26 | 16.68 | | |
| QUOTE PROGETTO | | 389.95 | 393.64 393.49 393.64 393.49 | 393.39 | 393.22 | 393.06 | 392.84 392.99 392.99 | 390.70 |
| DIST.PARZIALI PROGETTO | | 6.16 | 1.25 2.43 | 3.75 | 3.75 | 5.00 | 1.25 3.81 | |

| | |
|---------------------------|----------|
| SCAVI E BONIFICHE | |
| STERRO | 1.88 mq |
| SCOTICO RILEVATI | 25.00 m |
| RILEVATI | |
| RILEVATO | 40.63 mq |
| TERRENO VEGETALE RILEVATI | 11.77 m |
| SOVRASTRUTTURA | |
| PAVIMENTAZIONE | 15.88 m |

SEZIONE N. : 301
 Q. PROGETTO : 392.92
 DIST.PROG. : 6+000.000



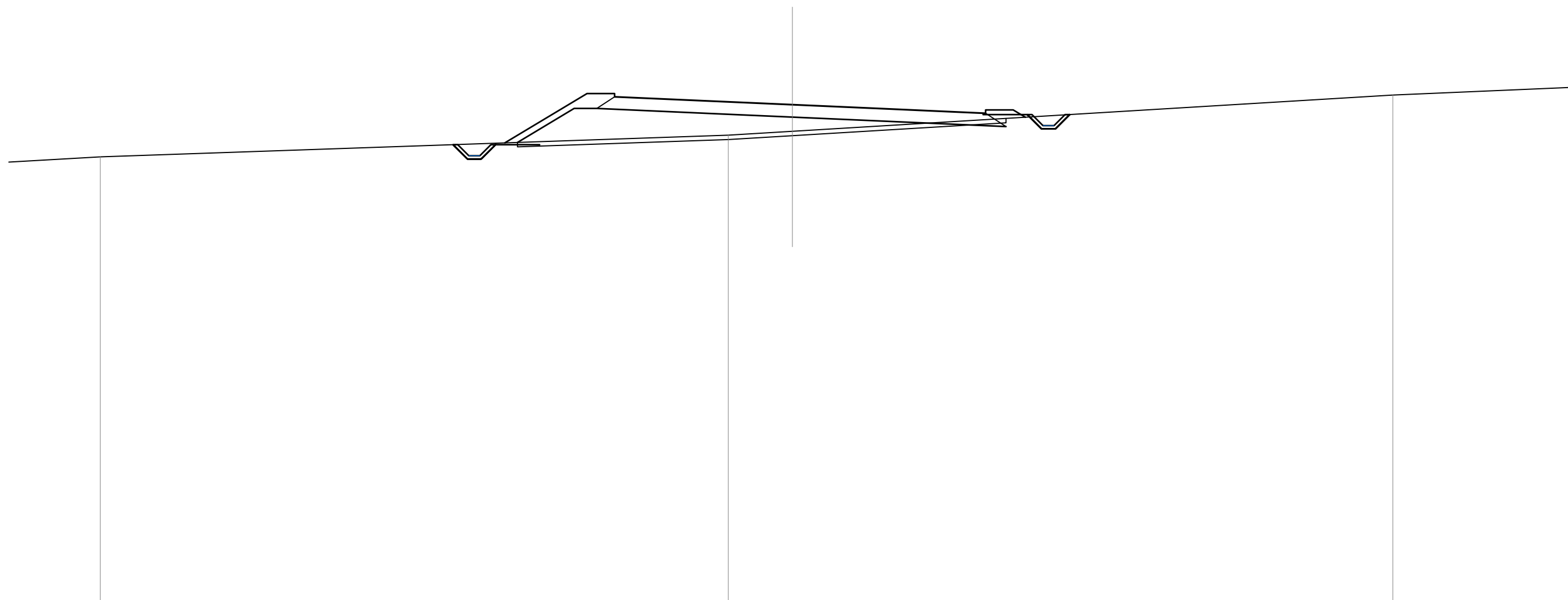
SCALA 1:200

Q.RIF. 369.00

| | | | | | | | | | | | | | | |
|------------------------|-------|--------|--------|--------|--------|--------|--------|--------|--------|--------|--------|--------|--------|--------|
| QUOTE TERRENO | | 389.93 | | 390.74 | 390.75 | | | | | | | | | |
| DIST.PARZIALI TERRENO | 19.67 | | 19.29 | | | | | | | | | 38.40 | | |
| QUOTE PROGETTO | | | 390.16 | 393.39 | 393.24 | 393.39 | 393.24 | 393.09 | 392.92 | 392.76 | 392.54 | 392.69 | 392.69 | 391.30 |
| DIST.PARZIALI PROGETTO | | | 5.38 | 1.25 | 3.37 | 3.75 | 3.75 | 5.01 | 1.25 | 2.30 | | | | |

| | |
|---------------------------|----------|
| SCAVI E BONIFICHE | |
| STERRO | 2.46 mq |
| SCOTICO RILEVATI | 18.63 m |
| RILEVATI | |
| RILEVATO | 19.24 mq |
| TERRENO VEGETALE RILEVATI | 7.78 m |
| SOVRASTRUTTURA | |
| PAVIMENTAZIONE | 16.81 m |

SEZIONE N. : 302
 Q. PROGETTO : 392.62
 DIST.PROG. : 6+020.000



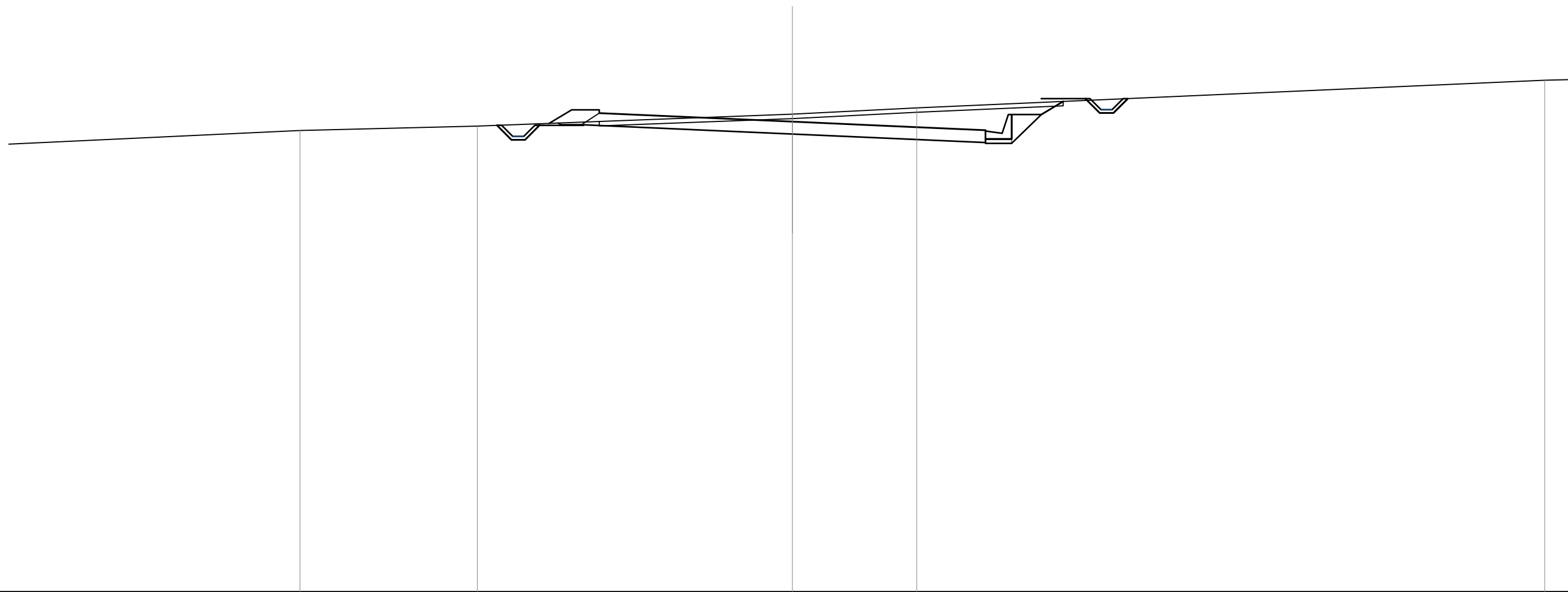
SCALA 1:200

Q.RIF. 370.00

| | | | | | | | | | | | | | | |
|------------------------|--------|-------|--------|--------|--------|--------|--------|--------|--------|--------|--------|--------|--------|--------|
| QUOTE TERRENO | 390.26 | | | | 391.24 | 391.42 | | | | | 393.06 | | | |
| DIST.PARZIALI TERRENO | | 28.45 | | | | 2.90 | | | | | 27.21 | | | |
| QUOTE PROGETTO | | | 390.89 | 393.13 | 392.98 | 393.13 | 392.98 | 392.79 | 392.62 | 392.46 | 392.24 | 392.39 | 392.39 | 392.06 |
| DIST.PARZIALI PROGETTO | | | 3.72 | 1.25 | 4.30 | 3.75 | 3.75 | 5.01 | 1.25 | 0.55 | | | | |

| | |
|----------------------------|----------|
| SCAVI E BONIFICHE | |
| STERRO | 17.88 mq |
| SCOTICO TRINCEE | 21.05 m |
| PREPARAZIONE PIANO DI POSA | 18.76 m |
| RILEVATI | |
| RILEVATO | 0.63 mq |
| TERRENO VEGETALE RILEVATI | 3.94 m |
| TERRENO VEGETALE TRINCEE | 1.15 m |
| SOVRASTRUTTURA | |
| PAVIMENTAZIONE | 17.50 m |

SEZIONE N. : 303
 Q. PROGETTO : 392.32
 DIST.PROG. : 6+040.000



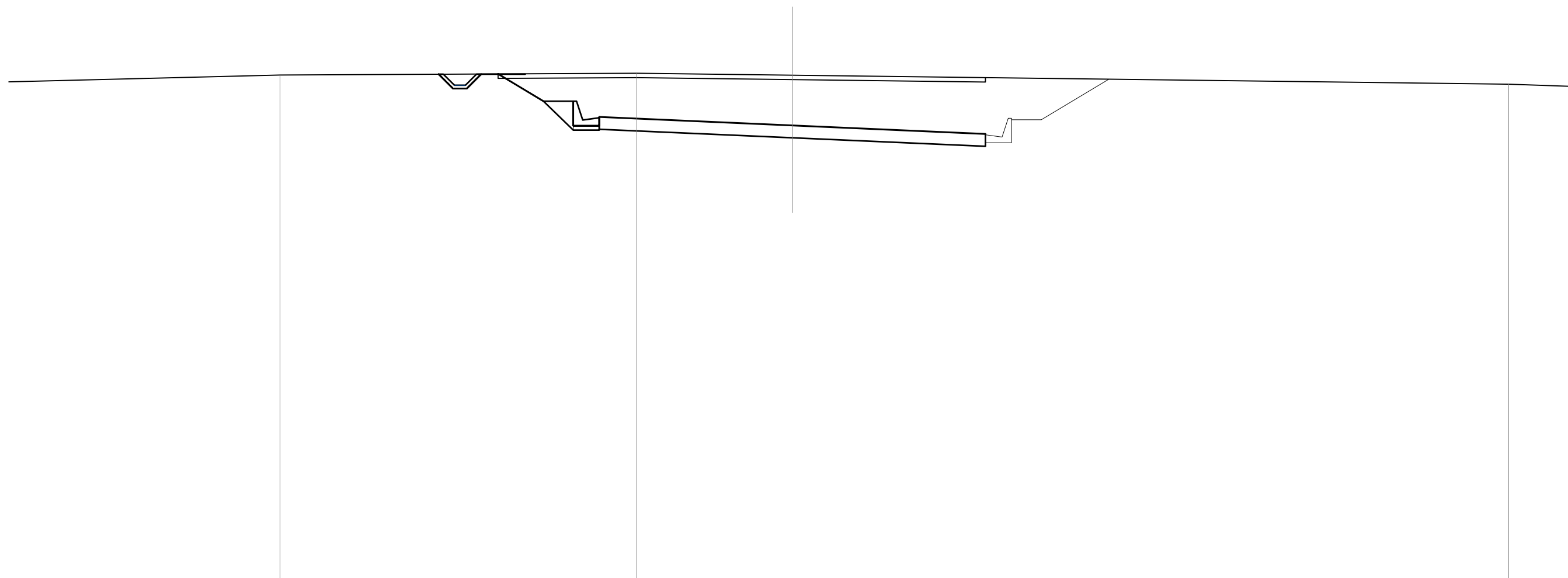
SCALA 1:200

Q.RIF. 371.00

| | | | | | | | | | | | | | |
|------------------------|-------|--------|------|--------|--------|--------|--------|--------|--------|--------|------|------|------|
| QUOTE TERRENO | | 391.92 | | 392.12 | | 392.66 | | 392.95 | | 394.20 | | | |
| DIST.PARZIALI TERRENO | 19.41 | | 8.03 | | 14.27 | | 5.64 | | 28.45 | | | | |
| QUOTE PROGETTO | | | | | 392.24 | 392.86 | 392.71 | 392.86 | 392.71 | | | | |
| DIST.PARZIALI PROGETTO | | | | | 1.02 | 1.25 | 5.00 | 3.75 | 3.75 | 5.00 | 1.18 | 1.35 | 0.99 |

| | |
|----------------------------|----------|
| SCAVI E BONIFICHE | |
| STERRO | 52.83 mq |
| SCOTICO TRINCEE | 22.08 m |
| PREPARAZIONE PIANO DI POSA | 18.69 m |
| RILEVATI | |
| RILEVATO | 0.47 mq |
| TERRENO VEGETALE RILEVATI | 1.35 m |
| TERRENO VEGETALE TRINCEE | 2.39 m |
| SOVRASTRUTTURA | |
| PAVIMENTAZIONE | 17.50 m |

SEZIONE N. : 305
 Q. PROGETTO : 391.68
 DIST.PROG. : 6+082.700



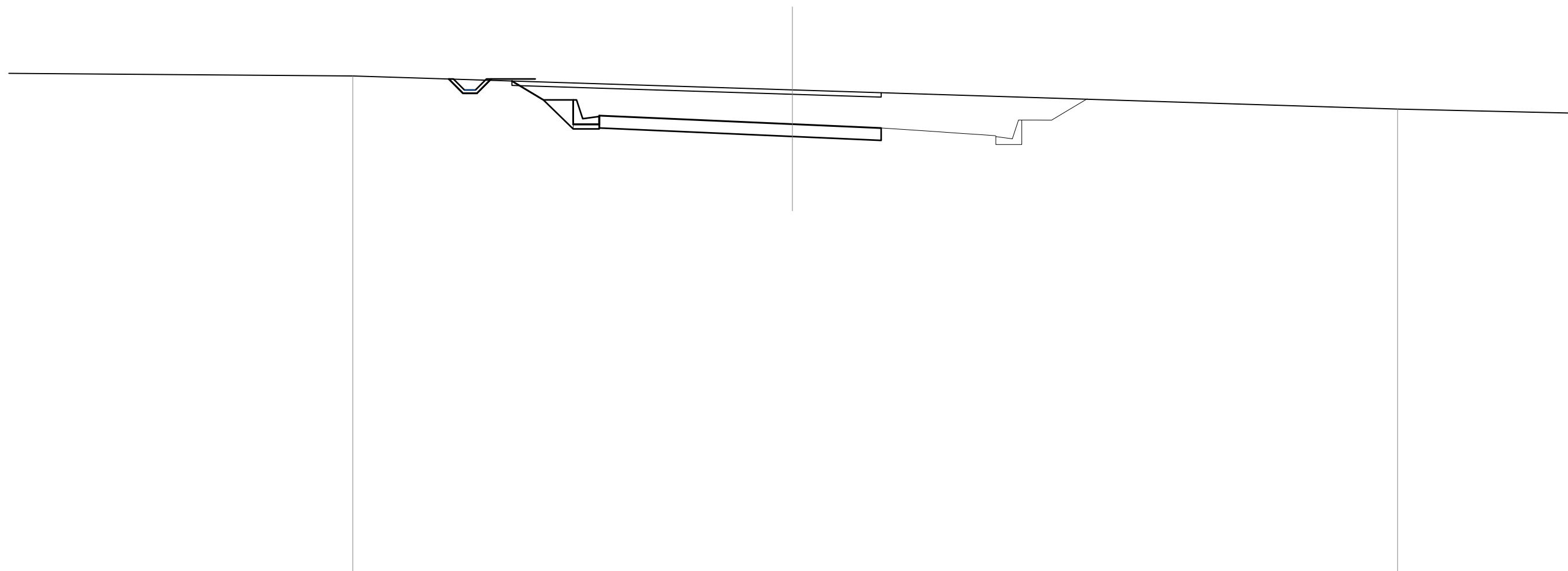
SCALA 1:200

Q.RIF. 371.00

| | | | | | | | | | |
|------------------------|--|--------|--------|--------|--------|--------|--------|--------|--------|
| QUOTE TERRENO | | 393.96 | | 394.04 | | 393.95 | | 393.55 | |
| DIST.PARZIALI TERRENO | | 16.17 | | 7.05 | | 32.45 | | | |
| QUOTE PROGETTO | | 394.01 | 392.78 | 392.78 | 392.07 | 391.85 | 391.68 | 391.52 | 391.30 |
| DIST.PARZIALI PROGETTO | | 2.06 | 1.35 | 1.18 | 5.00 | 3.75 | 3.75 | 5.00 | |

| | |
|----------------------------|----------|
| SCAVI E BONIFICHE | |
| STERRO | 28.96 mq |
| SCOTICO TRINCEE | 16.75 m |
| PREPARAZIONE PIANO DI POSA | 13.97 m |
| RILEVATI | |
| RILEVATO | 0.56 mq |
| TERRENO VEGETALE RILEVATI | 1.35 m |
| TERRENO VEGETALE TRINCEE | 1.67 m |
| SOVRASTRUTTURA | |
| PAVIMENTAZIONE | 12.78 m |

SEZIONE N. : 306
 Q. PROGETTO : 391.42
 DIST.PROG. : 6+100.000



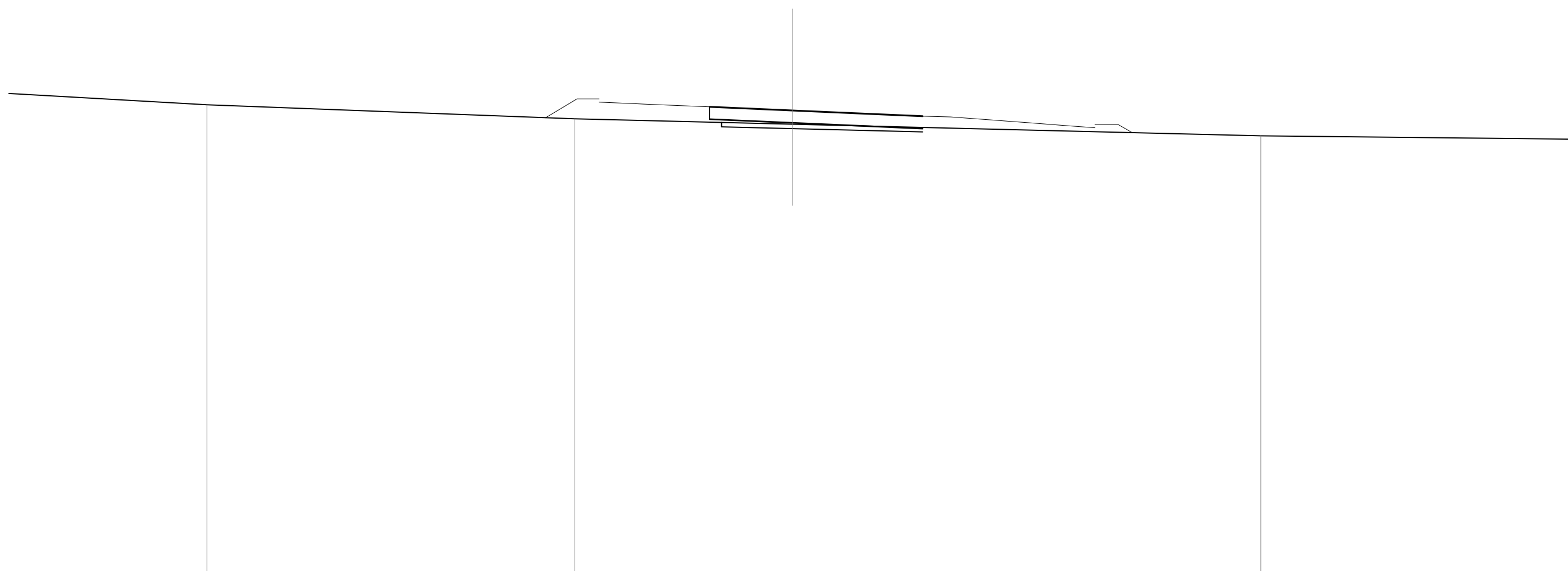
SCALA 1:200

Q.RIF. 371.00

| | | | | | | | | | | |
|------------------------|-------|--------|--------|--------|--------|--------|--|--------|--------|------------------|
| QUOTE TERRENO | | 393.60 | | | | 392.97 | | | | 392.10 |
| DIST.PARZIALI TERRENO | 16.64 | | 19.92 | | | | | 27.42 | | |
| QUOTE PROGETTO | | | 393.38 | 392.52 | 392.52 | 391.81 | | 391.59 | 391.42 | 391.26 391.25 |
| DIST.PARZIALI PROGETTO | | | 1.43 | 1.35 | 1.18 | 5.00 | | 3.75 | 3.75 | |

| | |
|--------------------------|---------|
| SCAVI E BONIFICHE | |
| STERRO | 0.06 mq |
| SCOTICO RILEVATI | 9.11 m |
| RILEVATI | |
| RILEVATO | 2.20 mq |
| SOVRASTRUTTURA | |
| PAVIMENTAZIONE | 9.65 m |

SEZIONE N. : 307
 Q. PROGETTO : 391.04
 DIST.PROG. : 6+125.461



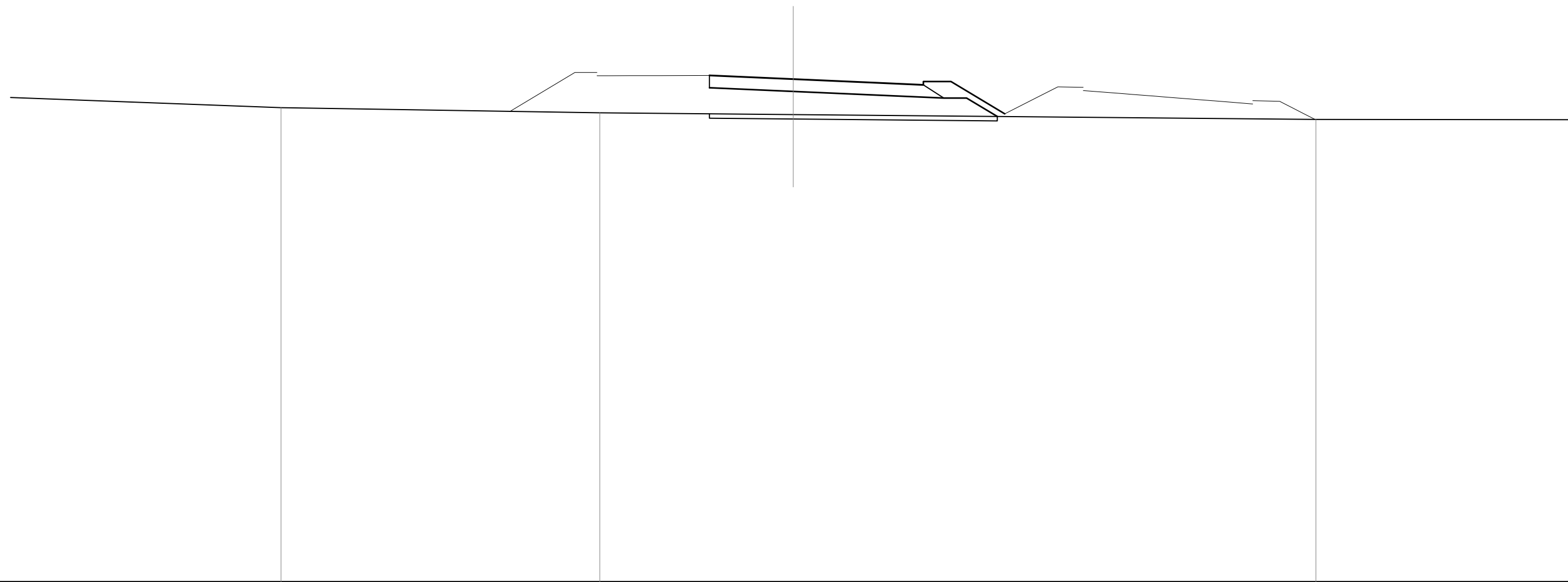
SCALA 1:200

Q.RIF. 370.00

| | | | | | |
|------------------------|--------|--------|--------|--------|--------|
| QUOTE TERRENO | 391.30 | 390.66 | 390.42 | 389.89 | |
| DIST.PARZIALI TERRENO | 16.67 | 9.86 | 21.22 | 14.28 | |
| QUOTE PROGETTO | | 391.21 | 391.04 | 390.88 | 390.78 |
| DIST.PARZIALI PROGETTO | | 3.75 | 3.75 | 2.15 | |

| | |
|---------------------------|----------|
| SCAVI E BONIFICHE | |
| SCOTICO RILEVATI | 13.05 m |
| RILEVATI | |
| RILEVATO | 14.67 mq |
| TERRENO VEGETALE RILEVATI | 4.24 m |
| SOVRASTRUTTURA | |
| PAVIMENTAZIONE | 9.71 m |

SEZIONE N. : 308
 Q. PROGETTO : 390.82
 DIST.PROG. : 6+140.000



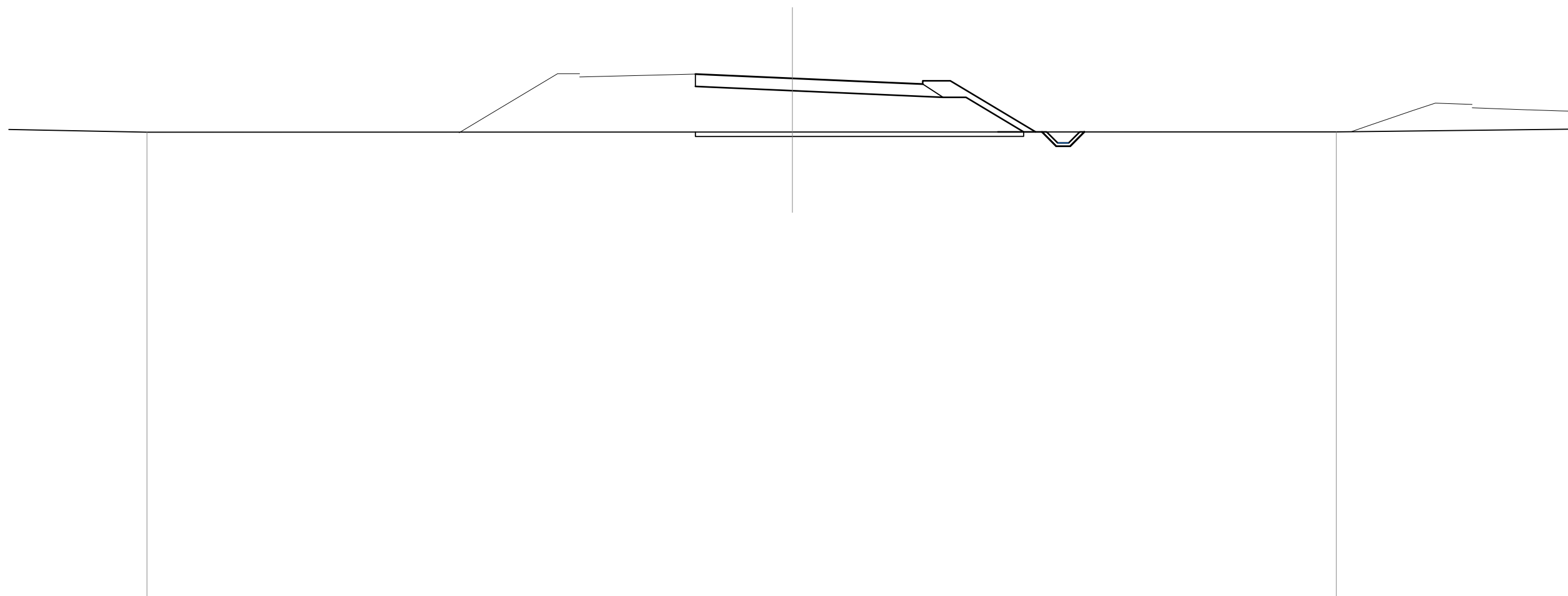
SCALA 1:200

Q.RIF. 368.00

| | | | | | | | | | | | | |
|------------------------|-------|--------|-------|--------|--------|--------|--------|--------|--------|--------|--------|--------|
| QUOTE TERRENO | | 389.53 | | 389.29 | | 389.21 | | | | 389.00 | | |
| DIST.PARZIALI TERRENO | 12.96 | | 14.46 | | 8.77 | | | | | 23.71 | | |
| QUOTE PROGETTO | | | | | 390.99 | 390.82 | 390.66 | 390.56 | 390.71 | 390.71 | 389.25 | 389.12 |
| DIST.PARZIALI PROGETTO | | | | | 3.75 | 3.75 | 2.16 | 1.25 | 2.44 | | | |

| | |
|---------------------------|----------|
| SCAVI E BONIFICHE | |
| STERRO | 0.82 mq |
| SCOTICO RILEVATI | 14.87 m |
| RILEVATI | |
| RILEVATO | 27.10 mq |
| TERRENO VEGETALE RILEVATI | 5.90 m |
| SOVRASTRUTTURA | |
| PAVIMENTAZIONE | 10.30 m |

SEZIONE N. : 309
 Q. PROGETTO : 390.52
 DIST.PROG. : 6+160.000



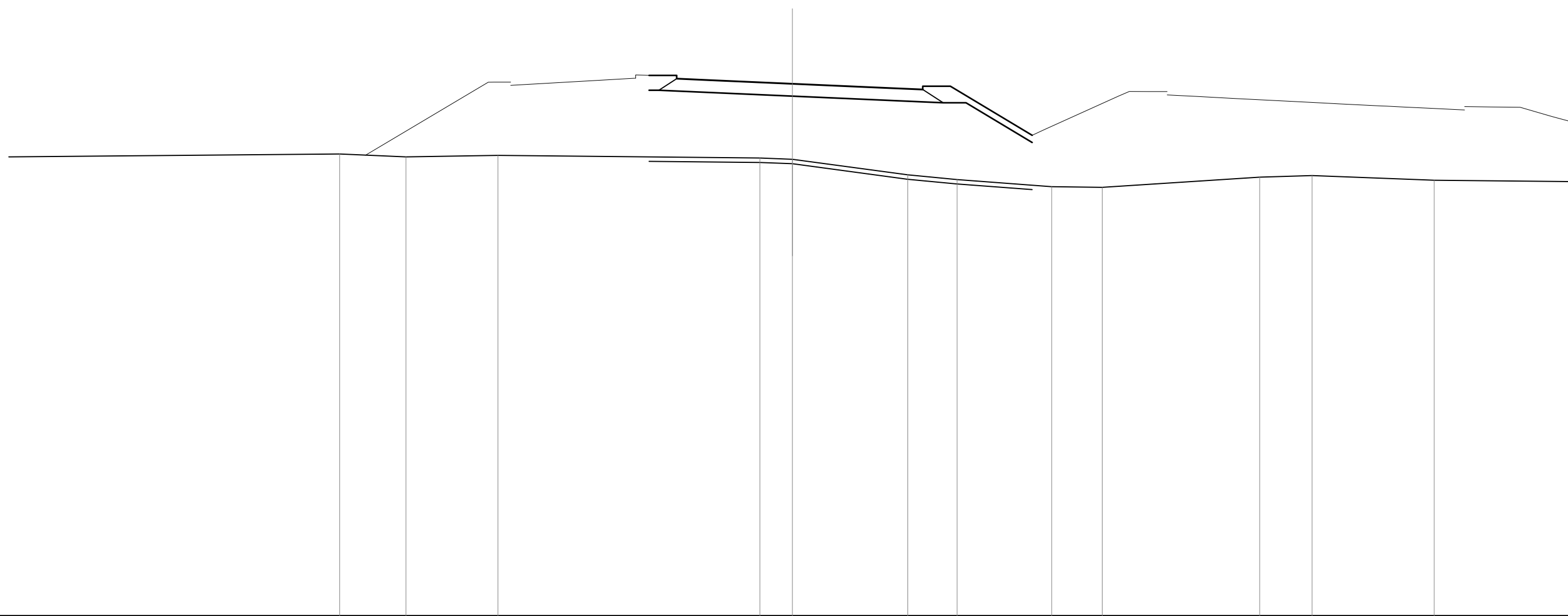
SCALA 1:200

Q.RIF. 367.00

| | | | | | | | | |
|------------------------|--------|--------|------------------|--------|--------|----------------------------|--------|------|
| QUOTE TERRENO | 388.08 | 388.08 | 388.09 | 388.10 | | | | |
| DIST.PARZIALI TERRENO | 10.18 | 29.24 | 24.65 | | | | | |
| QUOTE PROGETTO | | | 390.72 390.69 | 390.52 | 390.36 | 390.26 390.41 390.41 | 388.09 | |
| DIST.PARZIALI PROGETTO | | | 0.64 | 3.75 | 3.75 | 2.16 | 1.25 | 3.86 |

| | |
|---------------------------|----------|
| SCAVI E BONIFICHE | |
| SCOTICO RILEVATI | 17.43 m |
| RILEVATI | |
| RILEVATO | 55.87 mq |
| TERRENO VEGETALE RILEVATI | 7.12 m |
| SOVRASTRUTTURA | |
| PAVIMENTAZIONE | 11.15 m |

SEZIONE N. : 310
 Q. PROGETTO : 390.12
 DIST.PROG. : 6+186.620



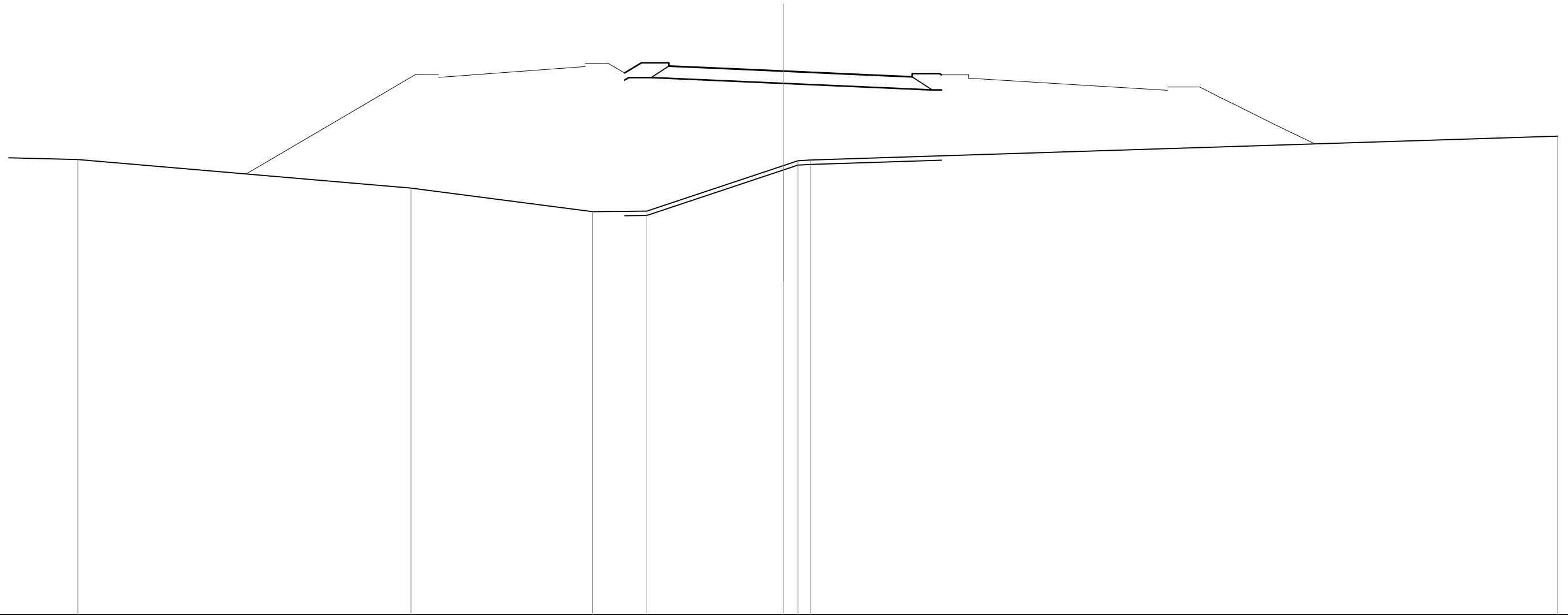
SCALA 1:200

Q.RIF. 366.00

| | | | | | | | | | | | | | | | | |
|------------------------|--|--------|--------|--------|--------|--------|--------|--------|--------|--------|--------|--------|--------|--------|--------|--------|
| QUOTE TERRENO | | 366.94 | 366.81 | 366.88 | | 366.76 | 366.70 | 366.00 | 365.78 | 365.46 | 365.43 | 365.89 | 365.97 | 365.75 | | |
| DIST.PARZIALI TERRENO | | 3.00 | 4.17 | 11.86 | 1.47 | 5.23 | 2.23 | 4.29 | 2.29 | 7.13 | 2.38 | 5.53 | | | | |
| QUOTE PROGETTO | | | | 366.87 | 390.51 | 390.36 | 390.51 | 390.36 | 390.29 | 390.12 | 389.96 | 389.86 | 390.01 | 390.01 | 387.79 | 385.48 |
| DIST.PARZIALI PROGETTO | | | | 6.06 | 1.25 | 1.49 | 3.75 | 3.75 | 2.16 | 1.25 | 3.71 | 3.86 | | | | |

| | |
|---------------------------|----------|
| SCAVI E BONIFICHE | |
| SCOTICO RILEVATI | 14.91 m |
| RILEVATI | |
| RILEVATO | 63.99 mq |
| TERRENO VEGETALE RILEVATI | 3.83 m |
| SOVRASTRUTTURA | |
| PAVIMENTAZIONE | 11.15 m |

SEZIONE N. : 311
 Q. PROGETTO : 389.93
 DIST.PROG. : 6+199.888



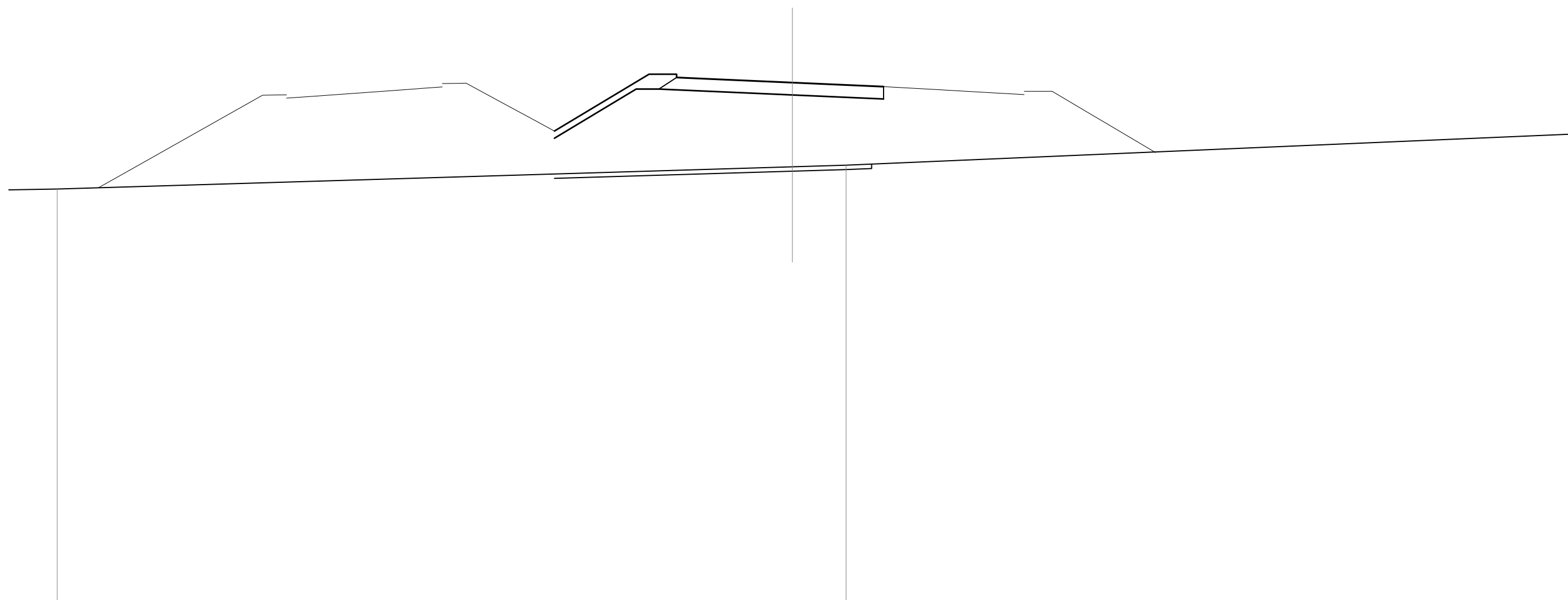
SCALA 1:200

Q.RIF. 365.00

| | | | | | | | | | | | | | | | |
|------------------------|--------|--------|--------|--------|--------|--------|--------|--------|--------|--------|--------|--------|--------|--------|--------|
| QUOTE TERRENO | 365.87 | 364.57 | 363.49 | 363.51 | 365.60 | 365.82 | 365.85 | | | | | | | | |
| DIST.PARZIALI TERRENO | 15.27 | 8.33 | 2.48 | 6.25 | 0.67 | 0.58 | 34.23 | | | | | | | | |
| QUOTE PROGETTO | | 364.46 | 369.84 | 390.31 | 390.16 | 390.31 | 390.16 | 390.09 | 369.93 | 369.76 | 369.66 | 369.81 | 369.81 | 369.75 | 366.23 |
| DIST.PARZIALI PROGETTO | | 8.97 | 0.77 | 1.25 | 1.50 | 3.75 | 3.75 | 2.15 | 1.25 | 5.87 | | | | | |

| | |
|---------------------------|----------|
| SCAVI E BONIFICHE | |
| SCOTICO RILEVATI | 14.37 m |
| RILEVATI | |
| RILEVATO | 50.41 mq |
| TERRENO VEGETALE RILEVATI | 6.40 m |
| SOVRASTRUTTURA | |
| PAVIMENTAZIONE | 9.37 m |

SEZIONE N. : 312
 Q. PROGETTO : 389.62
 DIST.PROG. : 6+220.000



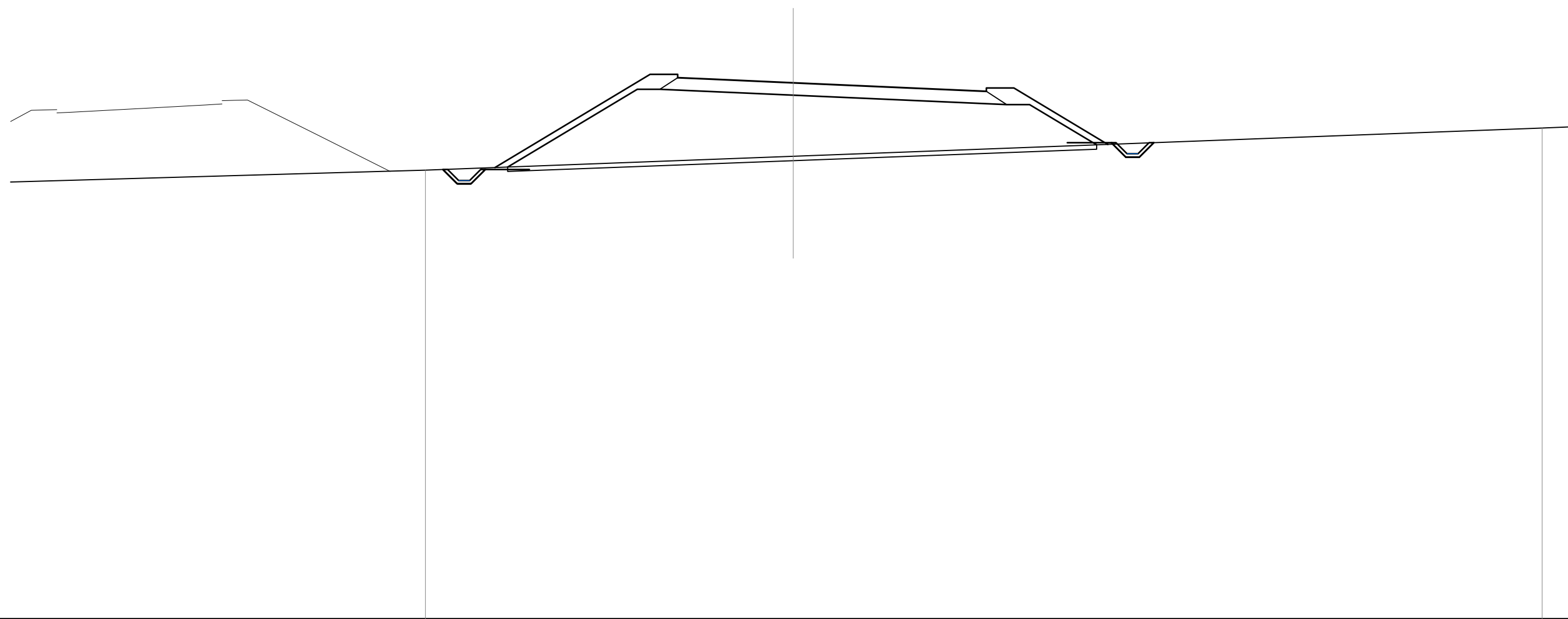
SCALA 1:200

Q.RIF. 366.00

| | | | | | | | | | | | | |
|------------------------|--------|-------|--------|--------|--------|--------|--------|--------|--------|--------|--------|--------|
| QUOTE TERRENO | 384.81 | | | | | | | 385.81 | 385.89 | | | |
| DIST.PARZIALI TERRENO | | 33.31 | | | | | | 2.44 | | 47.56 | | |
| QUOTE PROGETTO | | | 385.38 | 387.43 | 390.00 | 389.85 | 390.00 | 389.85 | 389.79 | 389.62 | 389.46 | 389.44 |
| DIST.PARZIALI PROGETTO | | | 3.41 | 4.29 | 1.25 | 1.49 | 3.75 | 3.75 | 0.38 | | | |

| | |
|---------------------------|----------|
| SCAVI E BONIFICHE | |
| STERRO | 1.89 mq |
| SCOTICO RILEVATI | 26.73 m |
| RILEVATI | |
| RILEVATO | 64.77 mq |
| TERRENO VEGETALE RILEVATI | 15.98 m |
| SOVRASTRUTTURA | |
| PAVIMENTAZIONE | 14.00 m |

SEZIONE N. : 313
 Q. PROGETTO : 389.32
 DIST.PROG. : 6+240.000



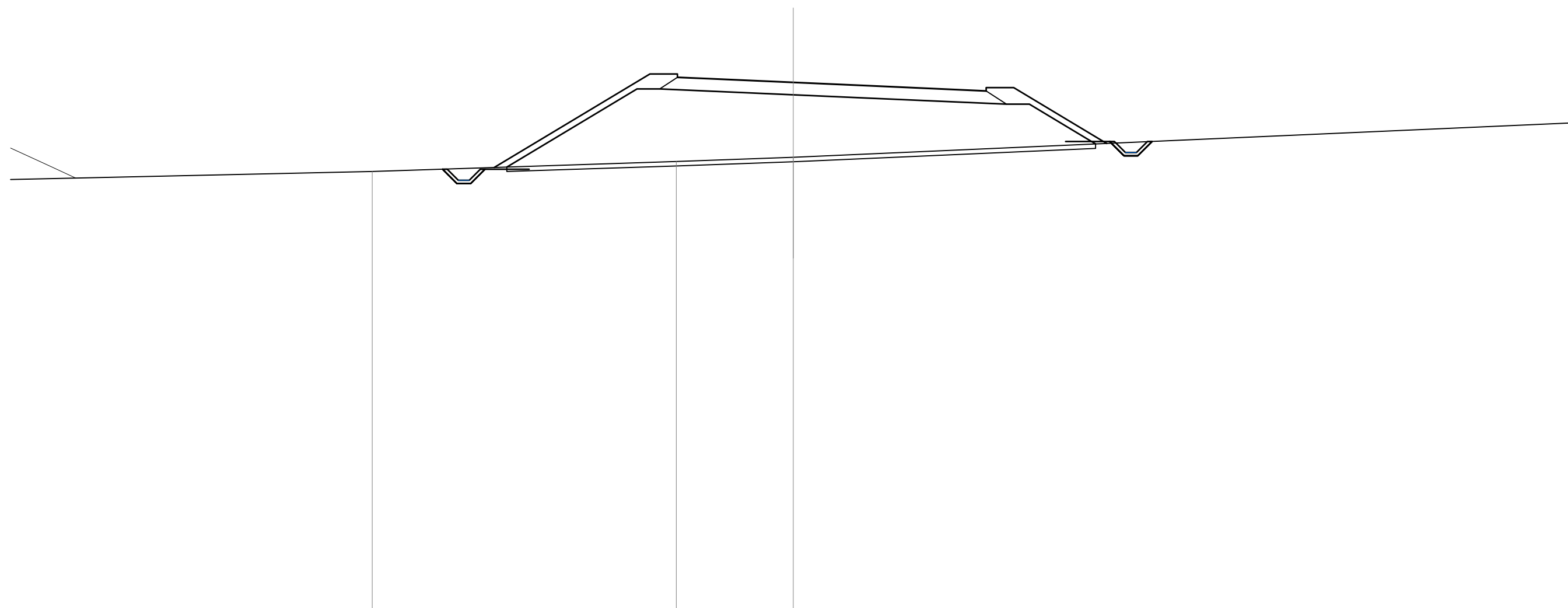
SCALA 1:200

Q.RIF. 365.00

| | | | | | | | | | | | | | | | | |
|------------------------|-------|--------|-------|--------|--------|--------|--------|--------|------|--------|--------|--------|--------|--------|--|--------|
| QUOTE TERRENO | | 365.36 | | 365.99 | | | | | | | | 367.27 | | | | |
| DIST.PARZIALI TERRENO | 30.03 | | 16.68 | | | | | | | | | 33.97 | | | | |
| QUOTE PROGETTO | | 365.48 | | 369.70 | 369.55 | 369.70 | 369.55 | 369.49 | | 369.32 | 369.16 | 368.94 | 369.09 | 369.09 | | 366.53 |
| DIST.PARZIALI PROGETTO | | | 7.04 | 1.25 | 1.49 | 3.75 | 3.75 | 5.01 | 1.25 | 4.26 | | | | | | |

| | |
|---------------------------|----------|
| SCAVI E BONIFICHE | |
| STERRO | 1.84 mq |
| SCOTICO RILEVATI | 26.71 m |
| RILEVATI | |
| RILEVATO | 65.62 mq |
| TERRENO VEGETALE RILEVATI | 15.96 m |
| SOVRASTRUTTURA | |
| PAVIMENTAZIONE | 14.00 m |

SEZIONE N. : 314
 Q. PROGETTO : 389.02
 DIST.PROG. : 6+260.000



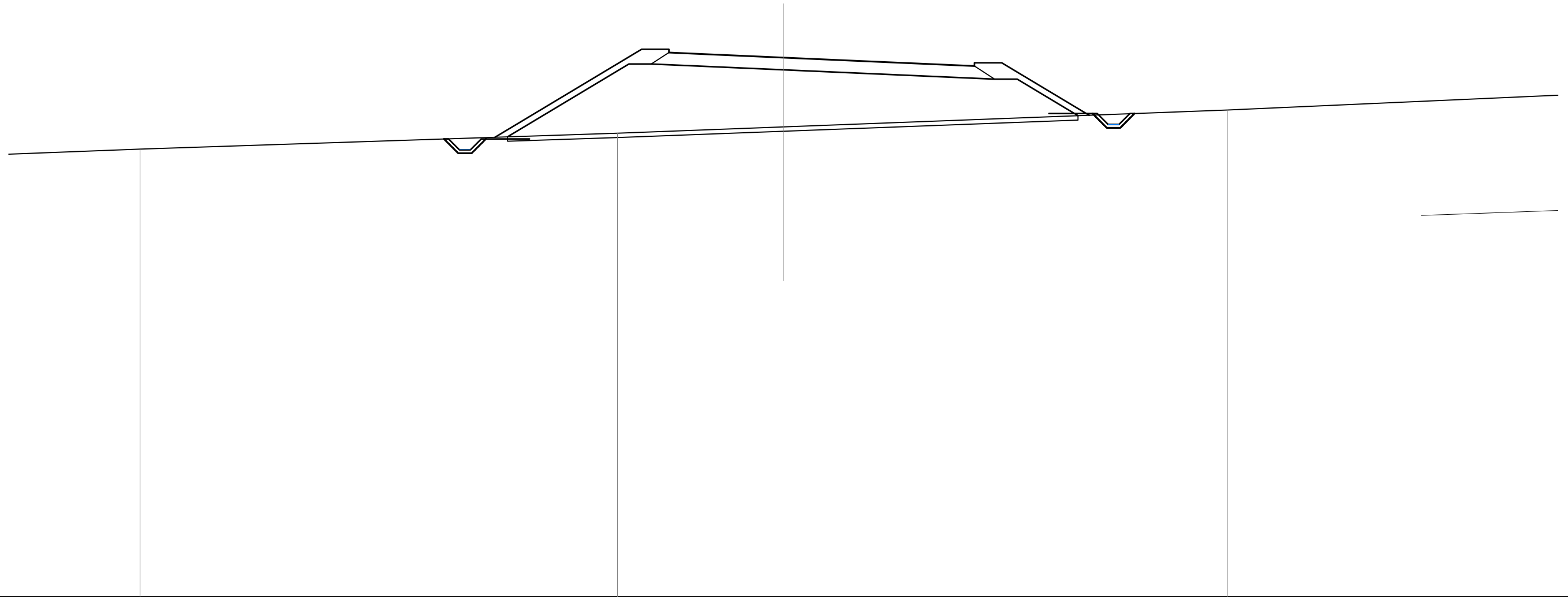
SCALA 1:200

Q.RIF. 385.00

| | | | | | | | | | | | | | | | | | |
|------------------------|-------|--------|--------|--------|--------------------------------------|--------|--------|--|--------|--|--------|--|----------------------------|--|--------|------|--|
| QUOTE TERRENO | | 384.99 | | 385.44 | | 385.63 | | | | | | | | | | | |
| DIST.PARZIALI TERRENO | 17.62 | | 13.79 | | 5.30 | | | | | | 42.13 | | | | | | |
| QUOTE PROGETTO | | | 385.17 | | 389.41 389.26 389.41 389.26 | | 389.19 | | 389.02 | | 388.86 | | 388.64 388.79 388.79 | | 386.26 | | |
| DIST.PARZIALI PROGETTO | | | | 7.06 | | 1.25 | 1.50 | | 3.75 | | 3.75 | | 5.00 | | 1.25 | 4.22 | |

| | |
|---------------------------|----------|
| SCAVI E BONIFICHE | |
| STERRO | 1.82 mq |
| SCOTICO RILEVATI | 26.17 m |
| RILEVATI | |
| RILEVATO | 60.40 mq |
| TERRENO VEGETALE RILEVATI | 15.31 m |
| SOVRASTRUTTURA | |
| PAVIMENTAZIONE | 14.01 m |

SEZIONE N. : 315
 Q. PROGETTO : 388.72
 DIST.PROG. : 6+280.000



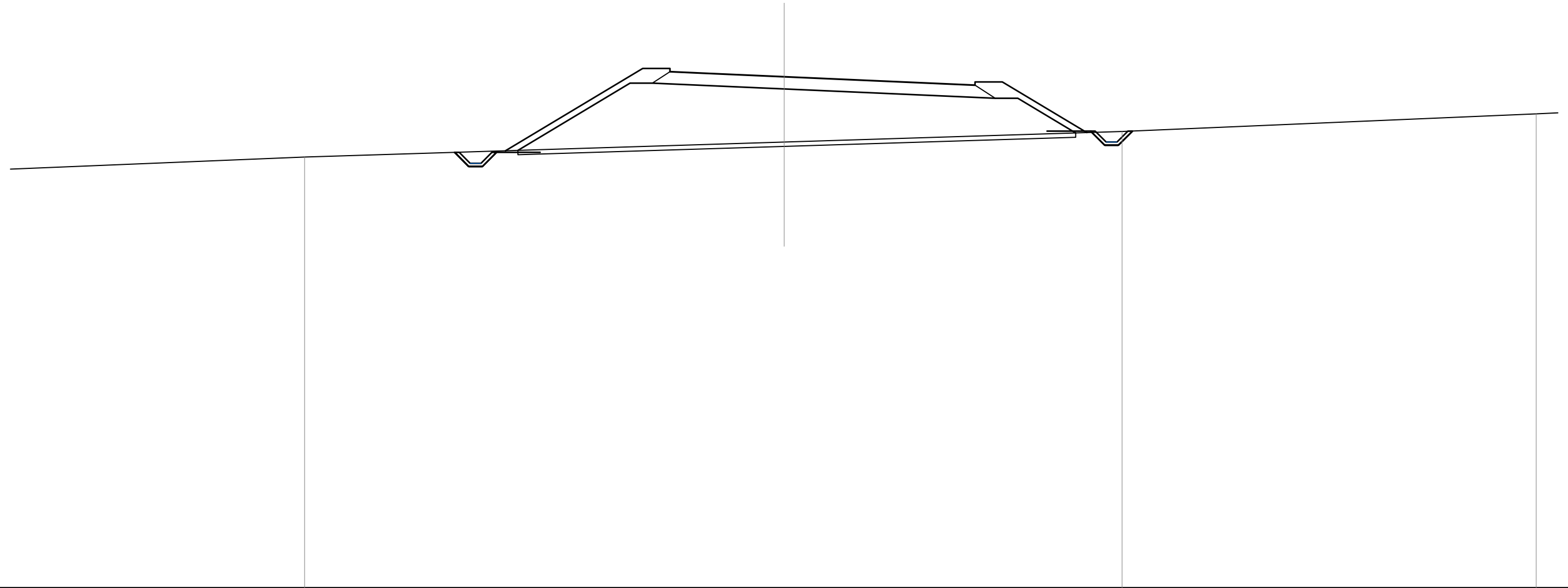
SCALA 1:200

Q.RIF. 364.00

| | | | | | | | | | | | | | | | | |
|------------------------|--------|--------|--------|--------------------------------------|--------|--------|--------|--------|--|----------------------------|--|--------|--|------|------|--|
| QUOTE TERRENO | 364.53 | | 385.26 | | 385.55 | | 366.32 | | | | | | | | | |
| DIST.PARZIALI TERRENO | | 21.87 | | 7.60 | | 20.35 | | 29.65 | | | | | | | | |
| QUOTE PROGETTO | | 385.08 | | 389.11 388.96 389.11 388.96 | | 388.72 | | 388.56 | | 388.34 388.49 388.49 | | 366.08 | | | | |
| DIST.PARZIALI PROGETTO | | | 6.72 | | 1.25 | 1.50 | | 3.75 | | 3.75 | | 5.01 | | 1.25 | 4.01 | |

| | |
|---------------------------|----------|
| SCAVI E BONIFICHE | |
| STERRO | 1.82 mq |
| SCOTICO RILEVATI | 25.61 m |
| RILEVATI | |
| RILEVATO | 55.87 mq |
| TERRENO VEGETALE RILEVATI | 14.68 m |
| SOVRASTRUTTURA | |
| PAVIMENTAZIONE | 14.00 m |

SEZIONE N. : 316
 Q. PROGETTO : 388.47
 DIST.PROG. : 6+300.000



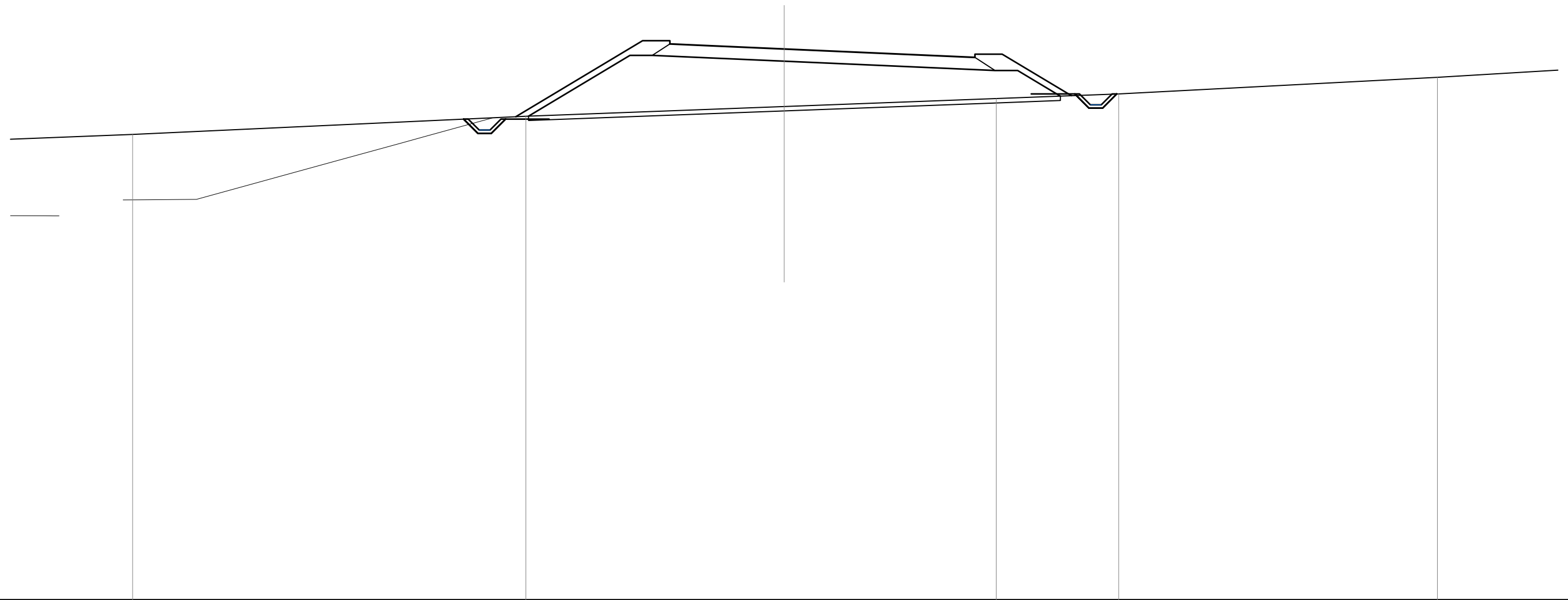
SCALA 1:200

Q.RIF. 365.00

| | | | | | | | | | | | | | | |
|------------------------|-------|--------|--------|--------|--------|--------|--------|--------|--------|--------|--------|--------|--------|--------|
| QUOTE TERRENO | | 384.79 | | | | 385.47 | | | | 385.96 | | 386.77 | | |
| DIST.PARZIALI TERRENO | 20.42 | | 22.00 | | | | 15.50 | | | | 19.00 | | | |
| QUOTE PROGETTO | | | 385.07 | 388.85 | 388.70 | 388.85 | 388.70 | 388.64 | 388.47 | 388.31 | 388.09 | 388.24 | 388.24 | 385.91 |
| DIST.PARZIALI PROGETTO | | | | 6.30 | 1.25 | 1.49 | 3.75 | 3.75 | 5.01 | 1.25 | 3.88 | | | |

| | |
|---------------------------|----------|
| SCAVI E BONIFICHE | |
| STERRO | 1.92 mq |
| SCOTICO RILEVATI | 24.42 m |
| RILEVATI | |
| RILEVATO | 46.65 mq |
| TERRENO VEGETALE RILEVATI | 13.29 m |
| SOVRASTRUTTURA | |
| PAVIMENTAZIONE | 13.99 m |

SEZIONE N. : 317
 Q. PROGETTO : 388.30
 DIST.PROG. : 6+320.000



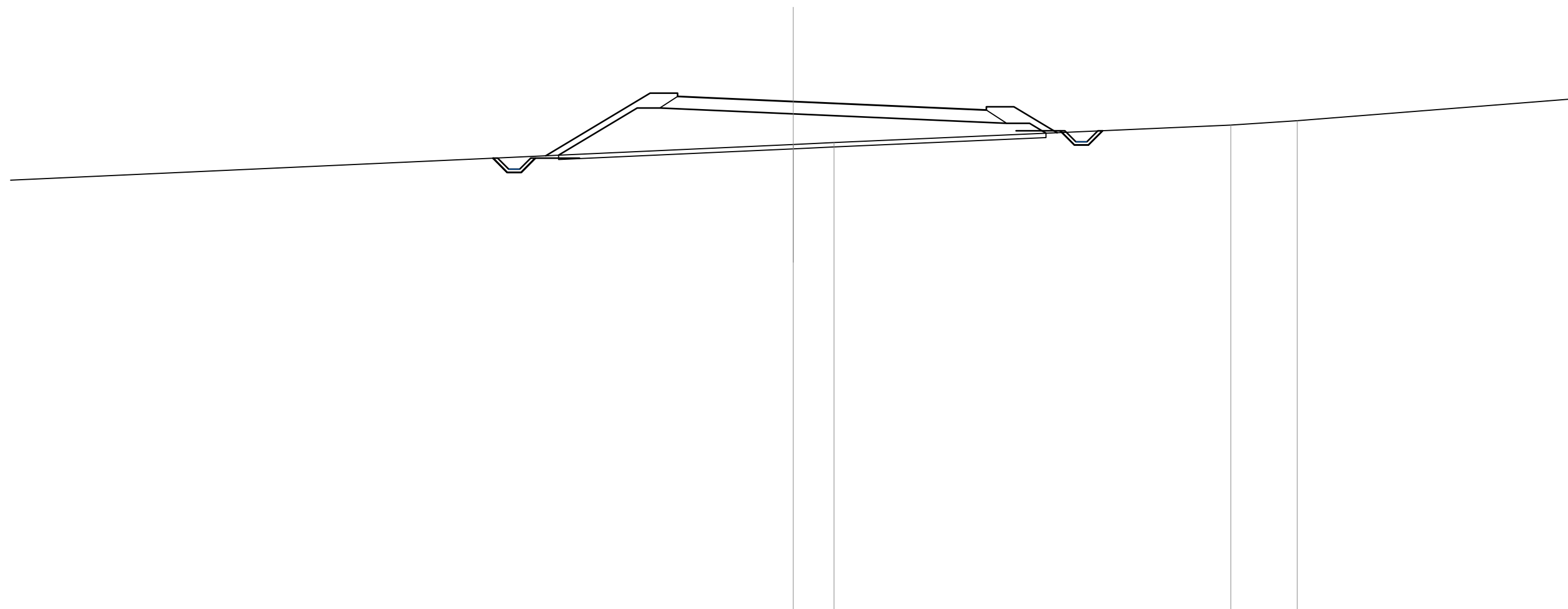
SCALA 1:200

Q.RIF. 363.00

| | | | | | | | |
|------------------------|--------|--------|--|--------|--------|----------------------------|--------------|
| QUOTE TERRENO | 384.38 | 385.21 | 385.66 | 386.03 | 386.24 | 387.00 | |
| DIST.PARZIALI TERRENO | 18.04 | 11.85 | 9.73 | 5.62 | 14.62 | | |
| QUOTE PROGETTO | | 385.19 | 388.68 388.53 388.68 388.53 388.47 | 388.30 | 388.13 | 387.91 388.06 388.06 | 386.16 |
| DIST.PARZIALI PROGETTO | | 5.82 | 1.25 1.49 | 3.75 | 3.75 | 5.00 | 1.25 3.18 |

| | |
|---------------------------|----------|
| SCAVI E BONIFICHE | |
| STERRO | 1.93 mq |
| SCOTICO RILEVATI | 22.13 m |
| RILEVATI | |
| RILEVATO | 30.06 mq |
| TERRENO VEGETALE RILEVATI | 10.61 m |
| SOVRASTRUTTURA | |
| PAVIMENTAZIONE | 14.00 m |

SEZIONE N. : 318
 Q. PROGETTO : 388.21
 DIST.PROG. : 6+340.000



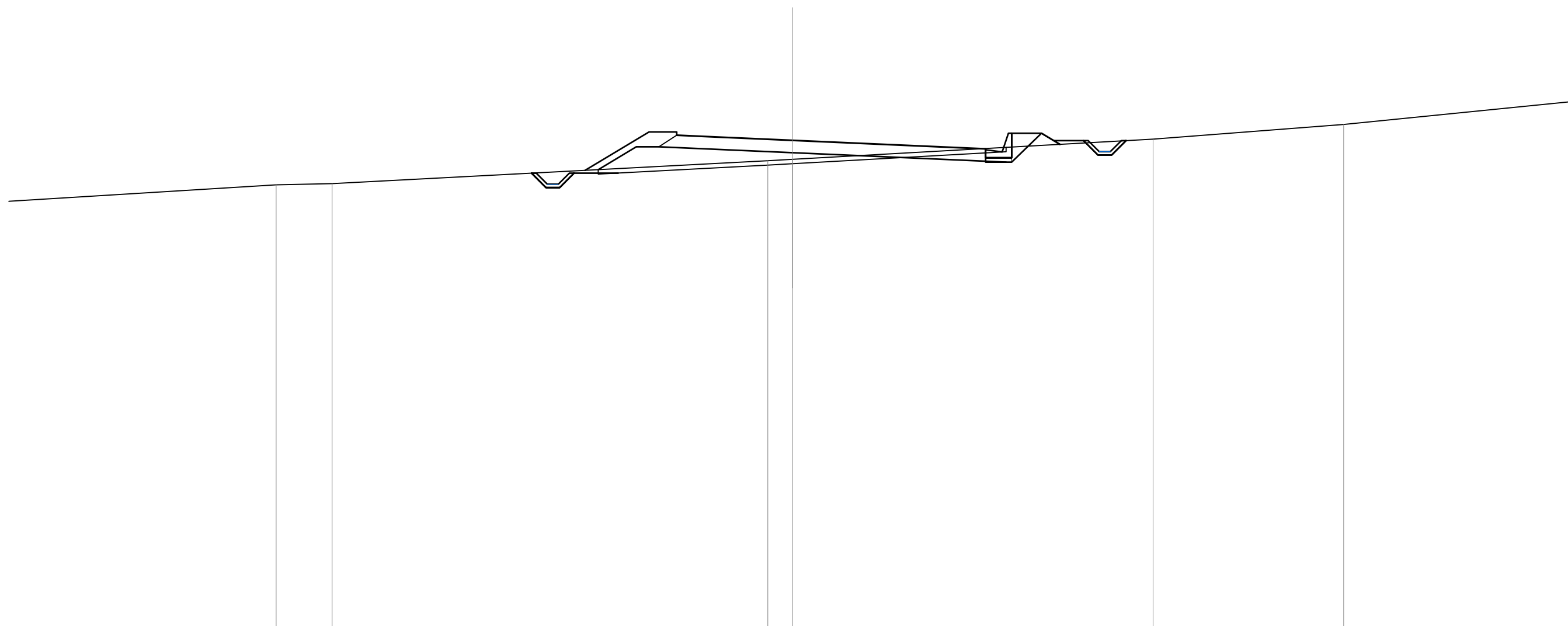
SCALA 1:200

Q.RIF. 365.00

| | | | | | | | | | | | | | |
|------------------------|-------|--------|--------|--------|--------|--------|--------|--------|--------|--------|--------|--------|--------|
| QUOTE TERRENO | | | | | | 386.26 | 386.35 | | | | 387.14 | 387.34 | |
| DIST.PARZIALI TERRENO | 39.36 | | | | | 1.85 | | 18.00 | | | 3.01 | | |
| QUOTE PROGETTO | | 385.75 | 388.59 | 388.44 | 388.59 | 388.44 | 388.37 | 388.21 | 388.04 | 387.82 | 387.97 | 387.97 | 386.79 |
| DIST.PARZIALI PROGETTO | | 4.73 | 1.25 | 1.49 | 3.75 | 3.75 | 5.01 | 1.25 | 1.96 | | | | |

| | |
|----------------------------|---------|
| SCAVI E BONIFICHE | |
| STERRO | 4.72 mq |
| SCOTICO RILEVATI | 11.65 m |
| PREPARAZIONE PIANO DI POSA | 4.90 m |
| RILEVATI | |
| RILEVATO | 8.96 mq |
| TERRENO VEGETALE RILEVATI | 6.13 m |
| TERRENO VEGETALE TRINCEE | 0.98 m |
| SOVRASTRUTTURA | |
| PAVIMENTAZIONE | 14.00 m |

SEZIONE N. : 319
 Q. PROGETTO : 388.20
 DIST.PROG. : 6+360.000



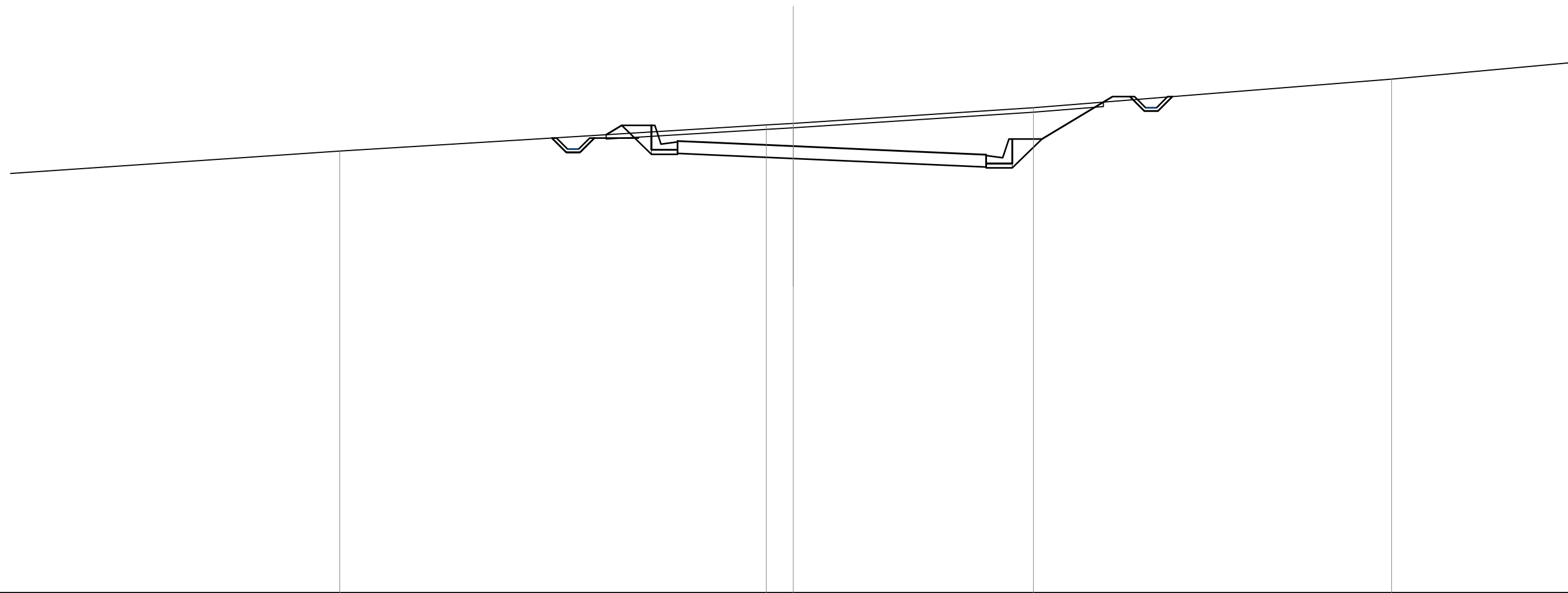
SCALA 1:200

Q.RIF. 366.00

| | | | | | | | | | | | | | | |
|------------------------|--------|--------|--------|--------|--------|--------|--------|--------|--------|--------|--------|--------|--------|--------|
| QUOTE TERRENO | 366.18 | 366.23 | | | 387.27 | 387.34 | | | 388.25 | | 388.92 | | | |
| DIST.PARZIALI TERRENO | 2.54 | | 19.74 | | 1.11 | | 16.34 | | 8.63 | | | | | |
| QUOTE PROGETTO | | | 366.84 | 368.58 | 368.43 | 368.58 | 368.43 | 368.36 | 388.20 | 388.03 | 387.81 | 388.52 | 388.52 | 388.02 |
| DIST.PARZIALI PROGETTO | | | 2.90 | 1.25 | 1.49 | 3.75 | 3.75 | 5.01 | 1.18 | 1.35 | 0.84 | | | |

| | |
|----------------------------|----------|
| SCAVI E BONIFICHE | |
| STERRO | 32.07 mq |
| SCOTICO TRINCEE | 22.59 m |
| PREPARAZIONE PIANO DI POSA | 16.37 m |
| RILEVATI | |
| RILEVATO | 0.71 mq |
| TERRENO VEGETALE RILEVATI | 2.70 m |
| TERRENO VEGETALE TRINCEE | 4.55 m |
| SOVRASTRUTTURA | |
| PAVIMENTAZIONE | 14.00 m |

SEZIONE N. : 320
 Q. PROGETTO : 388.26
 DIST.PROG. : 6+380.000



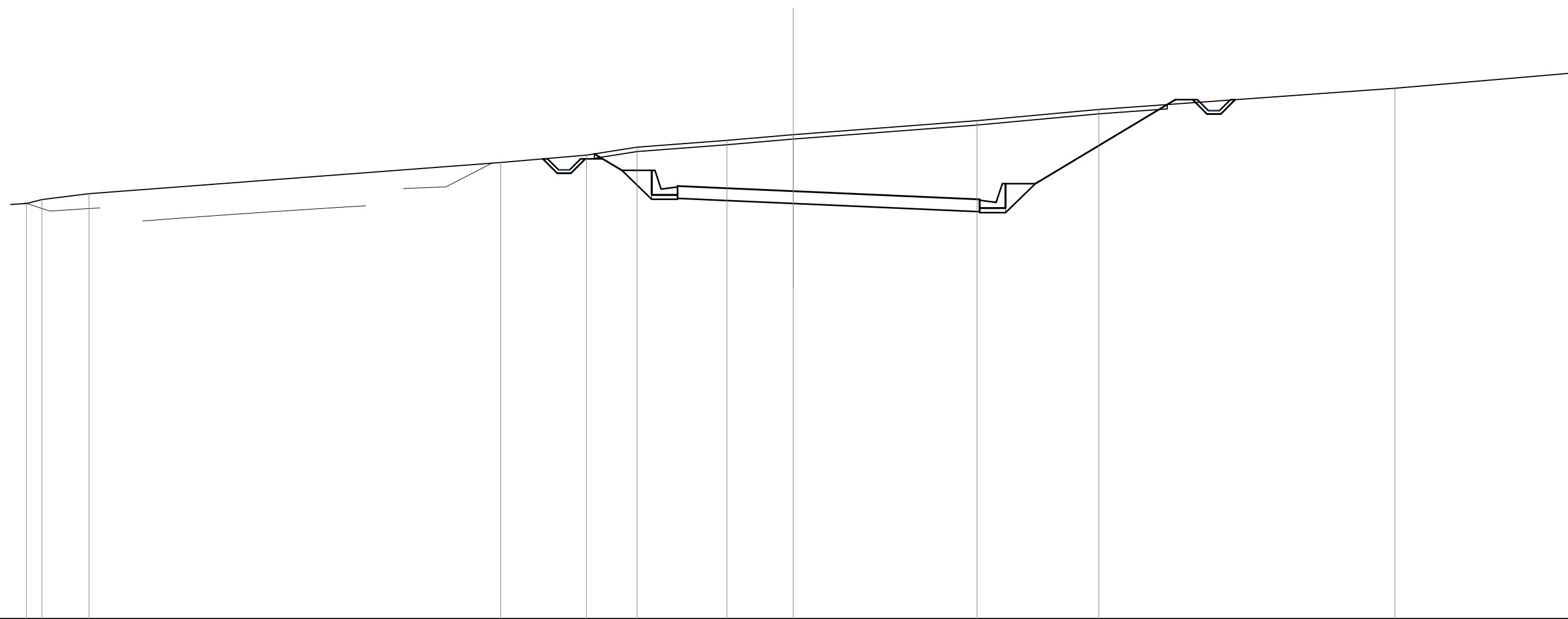
SCALA 1:200

Q.RIF. 368.00

| | | | | | | | | | | | | | | | | |
|------------------------|-------|--------|-------|--------|--------|--------|--------|--------|------|--------|--------|------|--------|--------|--------|--------|
| QUOTE TERRENO | | 388.04 | | | | 389.23 | 389.29 | | | 390.00 | | | 391.30 | | | |
| DIST.PARZIALI TERRENO | 19.76 | | 19.35 | | | 1.22 | | 10.90 | | | 16.25 | | | 15.44 | | |
| QUOTE PROGETTO | | | | 388.78 | 389.21 | 389.21 | 388.50 | 388.43 | | 388.26 | 388.10 | | 387.88 | 388.59 | 388.59 | 390.51 |
| DIST.PARZIALI PROGETTO | | | | 0.71 | 1.35 | 1.18 | 1.50 | | 3.75 | 3.75 | | 5.00 | 1.18 | 1.35 | 3.20 | |

| | |
|----------------------------|----------|
| SCAVI E BONIFICHE | |
| STERRO | 67.05 mq |
| SCOTICO TRINCEE | 26.08 m |
| PREPARAZIONE PIANO DI POSA | 16.06 m |
| RILEVATI | |
| RILEVATO | 0.26 mq |
| TERRENO VEGETALE RILEVATI | 2.70 m |
| TERRENO VEGETALE TRINCEE | 8.87 m |
| SOVRASTRUTTURA | |
| PAVIMENTAZIONE | 13.69 m |

SEZIONE N. : 321
 Q. PROGETTO : 388.41
 DIST.PROG. : 6+400.000



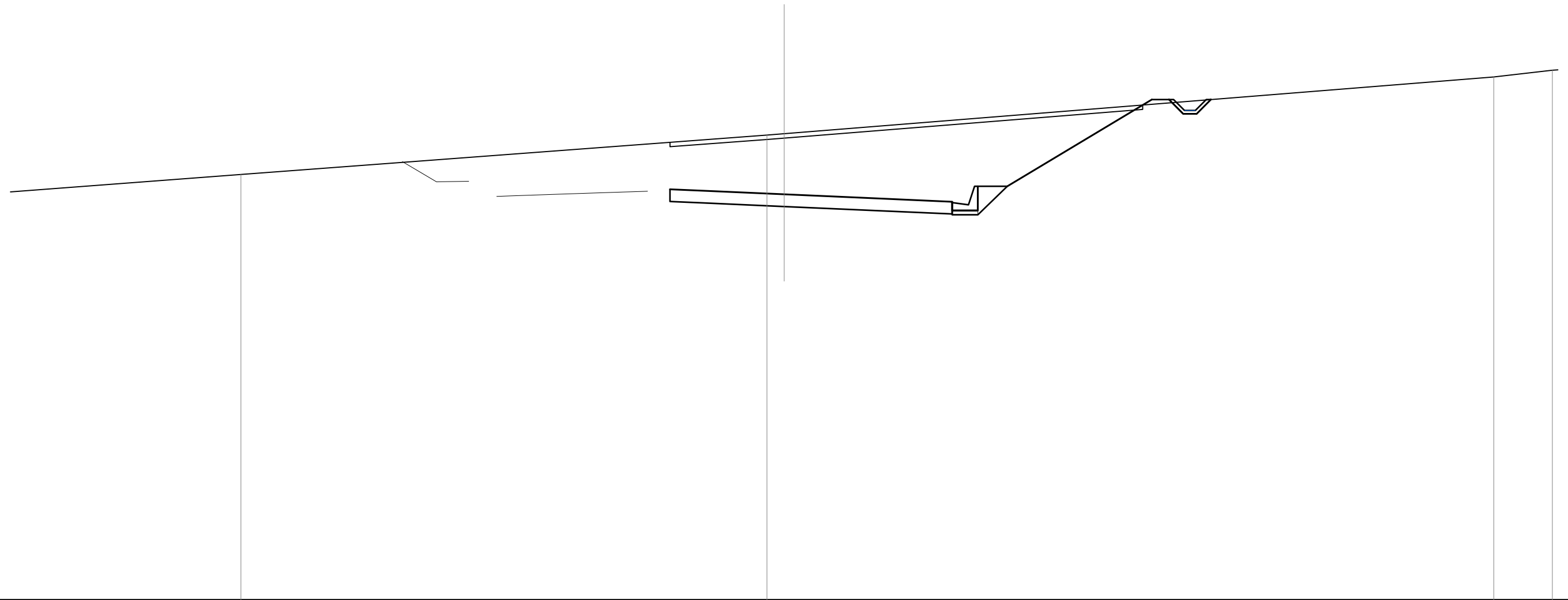
SCALA 1:200

Q.RIF. 369.00

| | | | | | | | | | | | | | | | | |
|------------------------|--------|--------|--------|-------|--------|--------|--------|--------|--------|--------|--------|--------|--------|--------|--------|--------|
| QUOTE TERRENO | 387.85 | 388.03 | 388.30 | | 389.71 | 390.05 | 390.41 | 390.71 | 390.97 | | 391.61 | 392.12 | | 393.08 | | |
| DIST.PARZIALI TERRENO | 0.70 | 2.13 | | 18.67 | | 3.89 | 2.29 | 4.08 | 3.01 | | 8.34 | 5.52 | | 13.43 | | |
| QUOTE PROGETTO | | | | | | 390.10 | 389.35 | 389.35 | 388.64 | 388.58 | 388.41 | 388.25 | 388.04 | 388.75 | 388.75 | 392.56 |
| DIST.PARZIALI PROGETTO | | | | | | | 1.25 | 1.35 | 1.18 | 1.49 | 3.75 | 3.75 | 4.70 | 1.18 | 1.35 | 6.35 |

| | |
|----------------------------|----------|
| SCAVI E BONIFICHE | |
| STERRO | 62.01 mq |
| SCOTICO TRINCEE | 21.75 m |
| PREPARAZIONE PIANO DI POSA | 14.20 m |
| RILEVATI | |
| RILEVATO | 0.25 mq |
| TERRENO VEGETALE RILEVATI | 1.35 m |
| TERRENO VEGETALE TRINCEE | 7.73 m |
| SOVRASTRUTTURA | |
| PAVIMENTAZIONE | 12.95 m |

SEZIONE N. : 322
Q. PROGETTO : 388.63
DIST.PROG. : 6+419.322



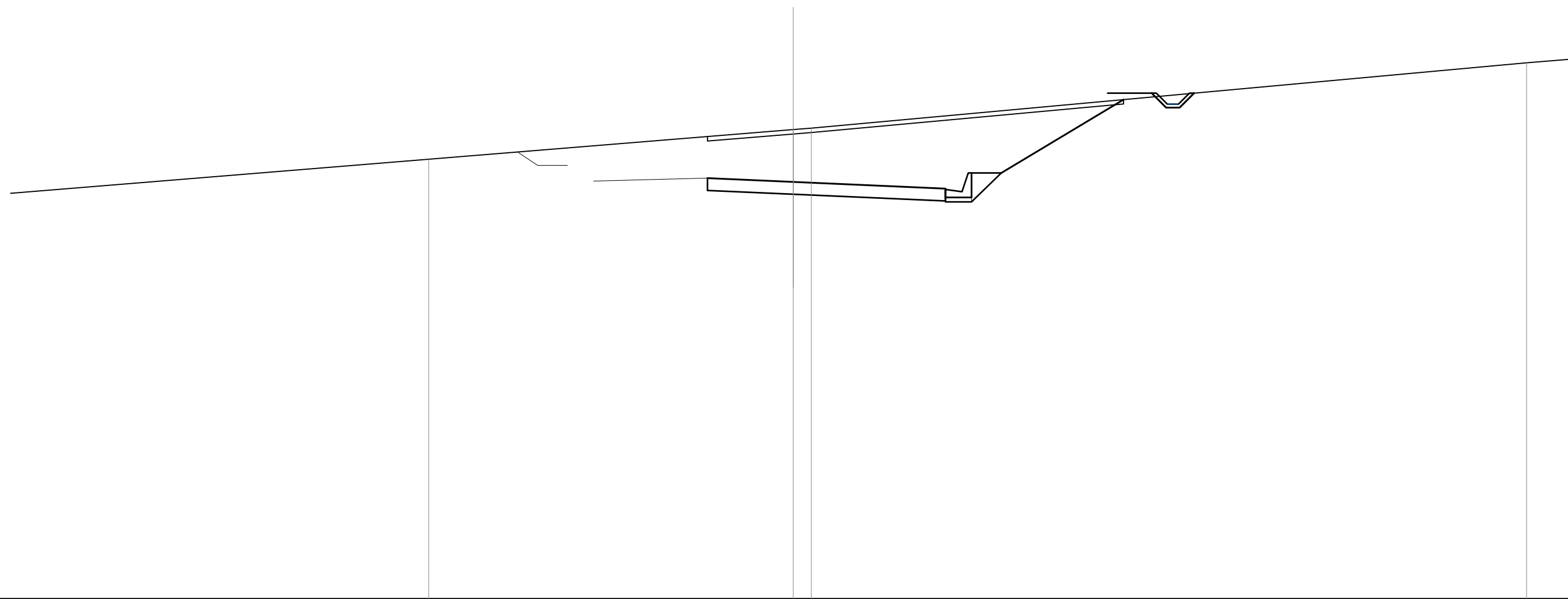
SCALA 1:200

Q.RIF. 370.00

| | | | | | | | | | | | |
|------------------------|--------|-------|--------|--------|--------|--------|--------|--------|--------|--------|--------|
| QUOTE TERRENO | 389.54 | | | 391.35 | 391.41 | | | | | 394.02 | 394.33 |
| DIST.PARZIALI TERRENO | | 24.13 | | 0.79 | | | | | 32.55 | | 2.69 |
| QUOTE PROGETTO | | | 388.86 | 388.80 | 388.63 | 388.47 | 388.29 | 389.00 | 389.00 | 392.98 | |
| DIST.PARZIALI PROGETTO | | | 1.49 | 3.75 | 3.75 | 3.96 | 1.18 | 1.35 | 6.63 | | |

| | |
|----------------------------|----------|
| SCAVI E BONIFICHE | |
| STERRO | 48.06 mq |
| SCOTICO TRINCEE | 18.94 m |
| PREPARAZIONE PIANO DI POSA | 12.06 m |
| RILEVATI | |
| RILEVATO | 0.70 mq |
| TERRENO VEGETALE RILEVATI | 1.35 m |
| TERRENO VEGETALE TRINCEE | 6.46 m |
| SOVRASTRUTTURA | |
| PAVIMENTAZIONE | 10.80 m |

SEZIONE N. : 323
 Q. PROGETTO : 388.93
 DIST.PROG. : 6+440.000



SCALA 1:200

Q.RIF. 370.00

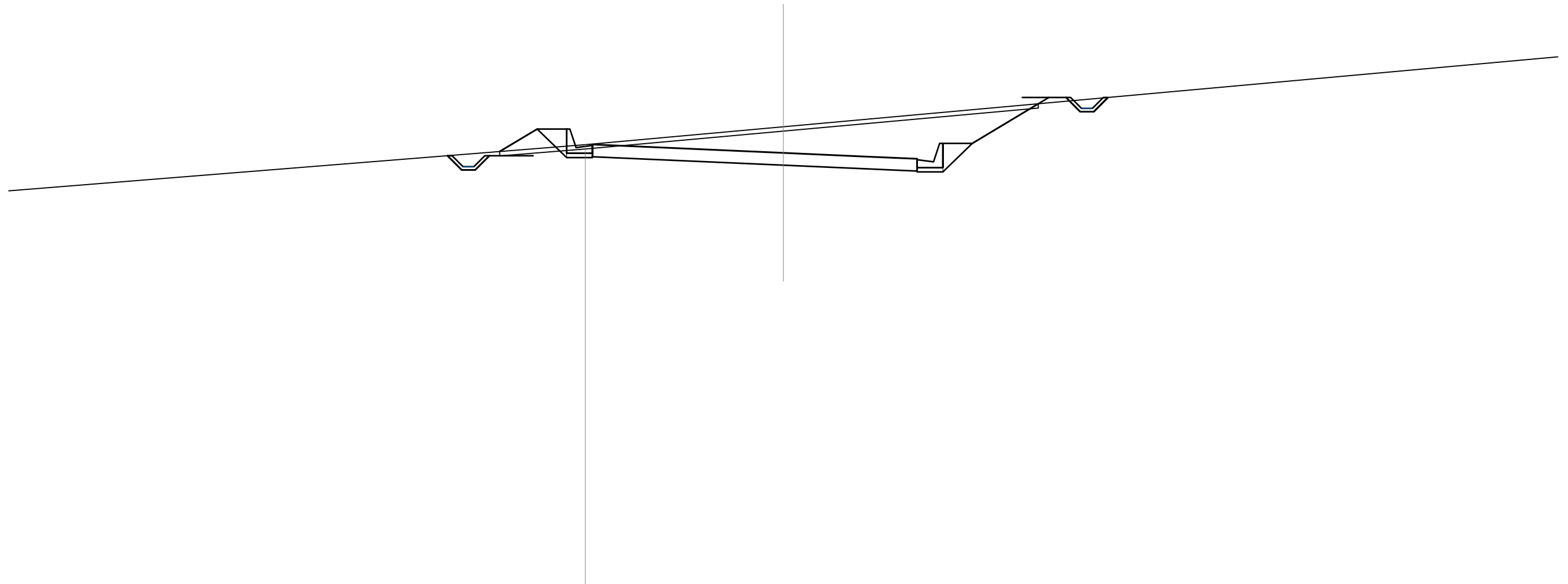
| | | | | | | | | | | |
|------------------------|-------|--------|-------|------------------|--------|--------|--------|--------|--------|--------|
| QUOTE TERRENO | | 389.96 | | 391.30 391.37 | | | | | | 394.33 |
| DIST.PARZIALI TERRENO | 24.01 | | 16.53 | 0.82 | | | | | 32.44 | |
| QUOTE PROGETTO | | | | 389.10 389.09 | 388.93 | 388.76 | 388.62 | 389.33 | 389.33 | 392.66 |
| DIST.PARZIALI PROGETTO | | | | 3.75 | 3.75 | 3.16 | 1.18 | 1.35 | 5.55 | |

| | |
|----------------------------|----------|
| SCAVI E BONIFICHE | |
| STERRO | 30.17 mq |
| SCOTICO TRINCEE | 24.79 m |
| PREPARAZIONE PIANO DI POSA | 17.25 m |

| | |
|---------------------------|---------|
| RILEVATI | |
| RILEVATO | 2.47 mq |
| TERRENO VEGETALE RILEVATI | 2.70 m |
| TERRENO VEGETALE TRINCEE | 6.09 m |

| | |
|-----------------------|---------|
| SOVRASTRUTTURA | |
| PAVIMENTAZIONE | 14.88 m |

SEZIONE N. : 324
 Q. PROGETTO : 389.22
 DIST.PROG. : 6+460.000



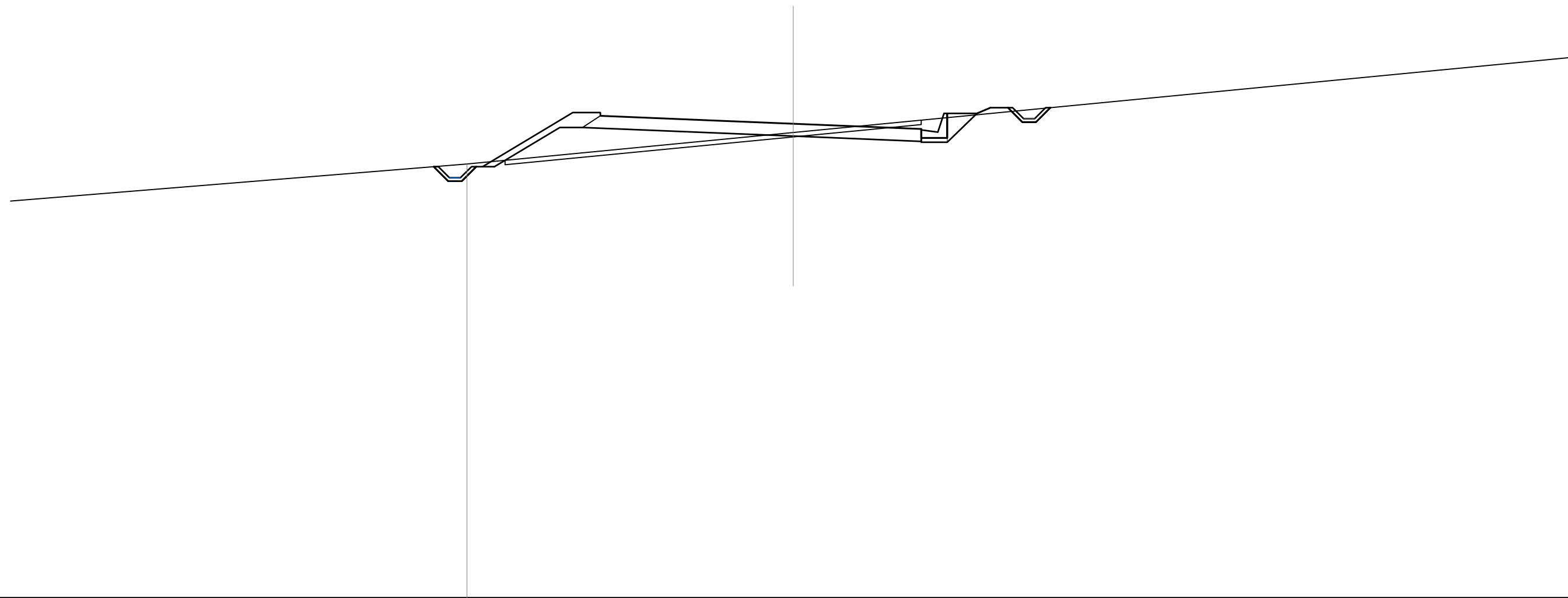
SCALA 1:200

Q.RIF. 369.00

| | | | | | | | | | | | | | | | |
|------------------------|-------|--------|--------|--------|--------|--------|--------|--------|--|--------|--------|--------|--------|--|--------|
| QUOTE TERRENO | | | | 389.60 | | 390.42 | | | | | | | | | |
| DIST.PARZIALI TERRENO | 38.40 | | | | 9.07 | | | | | | | | | | 50.00 |
| QUOTE PROGETTO | | 389.29 | 390.32 | 390.32 | 389.61 | | 389.39 | 389.22 | | 389.06 | 388.95 | 389.66 | 389.66 | | 391.76 |
| DIST.PARZIALI PROGETTO | | 1.72 | 1.35 | 1.18 | 5.00 | | 3.75 | 3.75 | | 2.38 | 1.18 | 1.35 | 3.50 | | |

| | |
|----------------------------|----------|
| SCAVI E BONIFICHE | |
| STERRO | 7.26 mq |
| SCOTICO RILEVATI | 13.12 m |
| PREPARAZIONE PIANO DI POSA | 7.00 m |
| RILEVATI | |
| RILEVATO | 10.47 mq |
| TERRENO VEGETALE RILEVATI | 7.52 m |
| TERRENO VEGETALE TRINCEE | 0.66 m |
| SOVRASTRUTTURA | |
| PAVIMENTAZIONE | 14.56 m |

SEZIONE N. : 325
 Q. PROGETTO : 389.51
 DIST.PROG. : 6+480.000



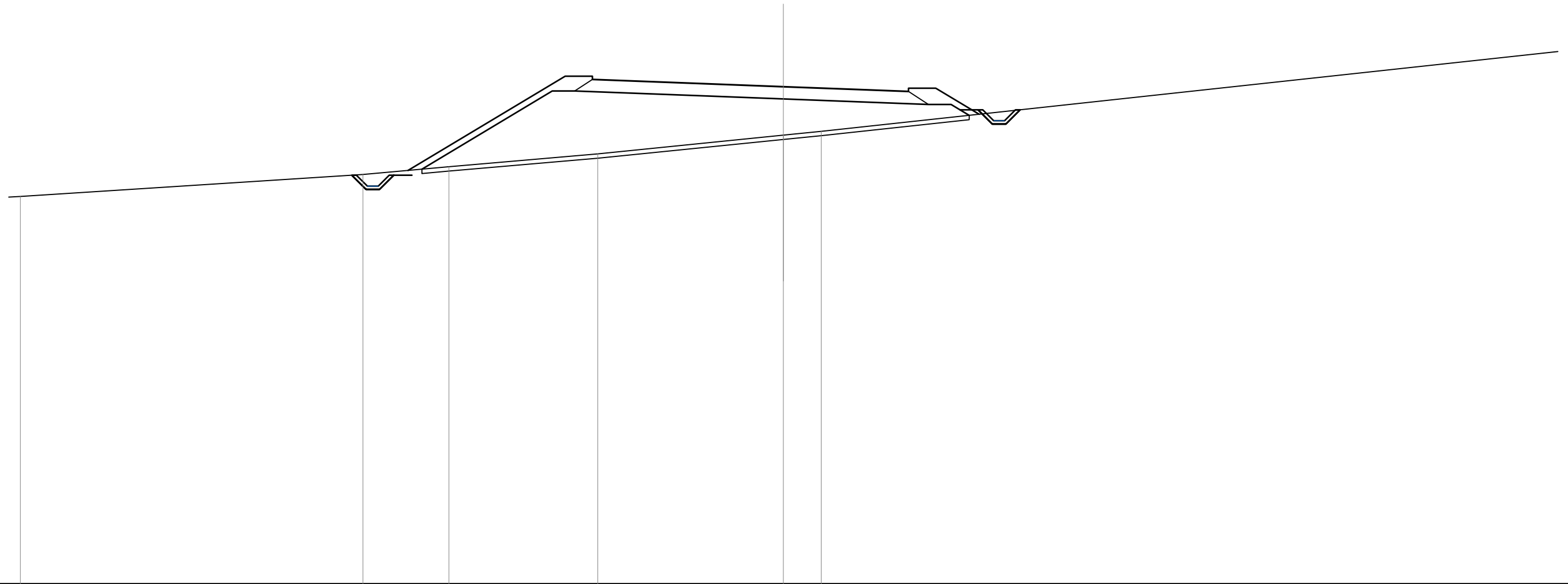
SCALA 1:200

Q.RIF. 368.00

| | | | | | | | | | | | | | | | | | | | |
|------------------------|-------|--------|--------|--------|--------|--------|--------|--------|--------|--------|--------|--------|--------|--------|--|--|--|--|-------|
| QUOTE TERRENO | | 387.69 | | 389.12 | | | | | | | | | | | | | | | |
| DIST.PARZIALI TERRENO | 21.08 | | 14.80 | | | | | | | | | | | | | | | | 50.00 |
| QUOTE PROGETTO | | 387.57 | 390.02 | 389.87 | 390.02 | 389.87 | 389.67 | 389.51 | 389.36 | 389.28 | 389.99 | 389.99 | 389.99 | 390.24 | | | | | |
| DIST.PARZIALI PROGETTO | | | 4.10 | 1.25 | 5.00 | | 3.75 | 3.75 | 2.06 | 1.18 | 1.35 | 0.61 | | | | | | | |

| | |
|---------------------------|----------|
| SCAVI E BONIFICHE | |
| STERRO | 1.79 mq |
| SCOTICO RILEVATI | 25.20 m |
| RILEVATI | |
| RILEVATO | 48.36 mq |
| TERRENO VEGETALE RILEVATI | 13.52 m |
| SOVRASTRUTTURA | |
| PAVIMENTAZIONE | 14.49 m |

SEZIONE N. : 326
 Q. PROGETTO : 389.81
 DIST.PROG. : 6+499.999



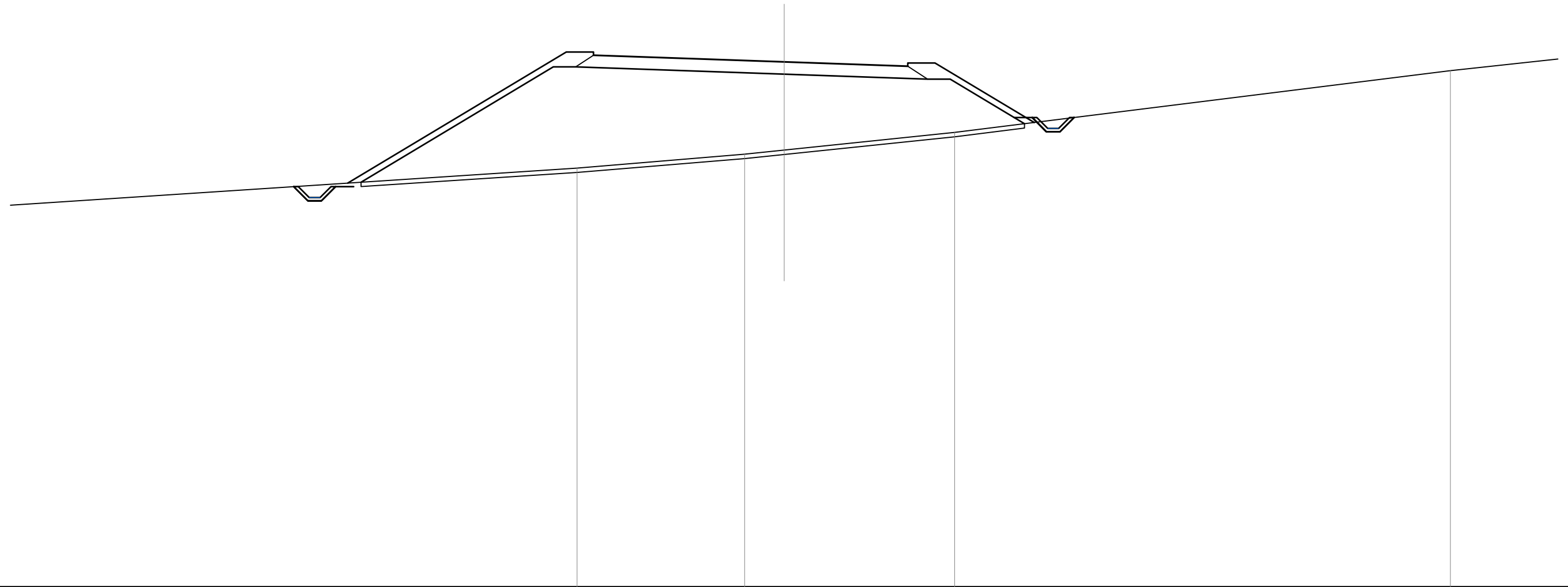
SCALA 1:200

Q.RIF. 367.00

| | | | | | | | | | | | | | | | |
|-------------------------------|--------|-------|--------|--------|------|--------|--------|--------|--------|------|--------|--------|--------|--------|--------|
| QUOTE TERRENO | 384.78 | | 385.78 | 386.14 | | 386.73 | | 387.59 | 387.76 | | | | | | |
| DIST.PARZIALI TERRENO | | 15.70 | | 3.94 | | 6.82 | | 8.50 | | 1.74 | | 34.63 | | | |
| QUOTE PROGETTO | | | 385.97 | | | 389.29 | 389.14 | 389.29 | 389.14 | | 389.66 | 389.59 | 389.74 | 389.74 | 388.54 |
| DIST.PARZIALI PROGETTO | | | | | 7.20 | | 1.25 | 5.00 | | 3.75 | | 3.75 | 1.99 | 1.25 | 1.99 |

| | |
|---------------------------|----------|
| SCAVI E BONIFICHE | |
| STERRO | 1.70 mq |
| SCOTICO RILEVATI | 30.55 m |
| RILEVATI | |
| RILEVATO | 97.71 mq |
| TERRENO VEGETALE RILEVATI | 19.80 m |
| SOVRASTRUTTURA | |
| PAVIMENTAZIONE | 14.42 m |

SEZIONE N. : 327
 Q. PROGETTO : 390.10
 DIST.PROG. : 6+520.000



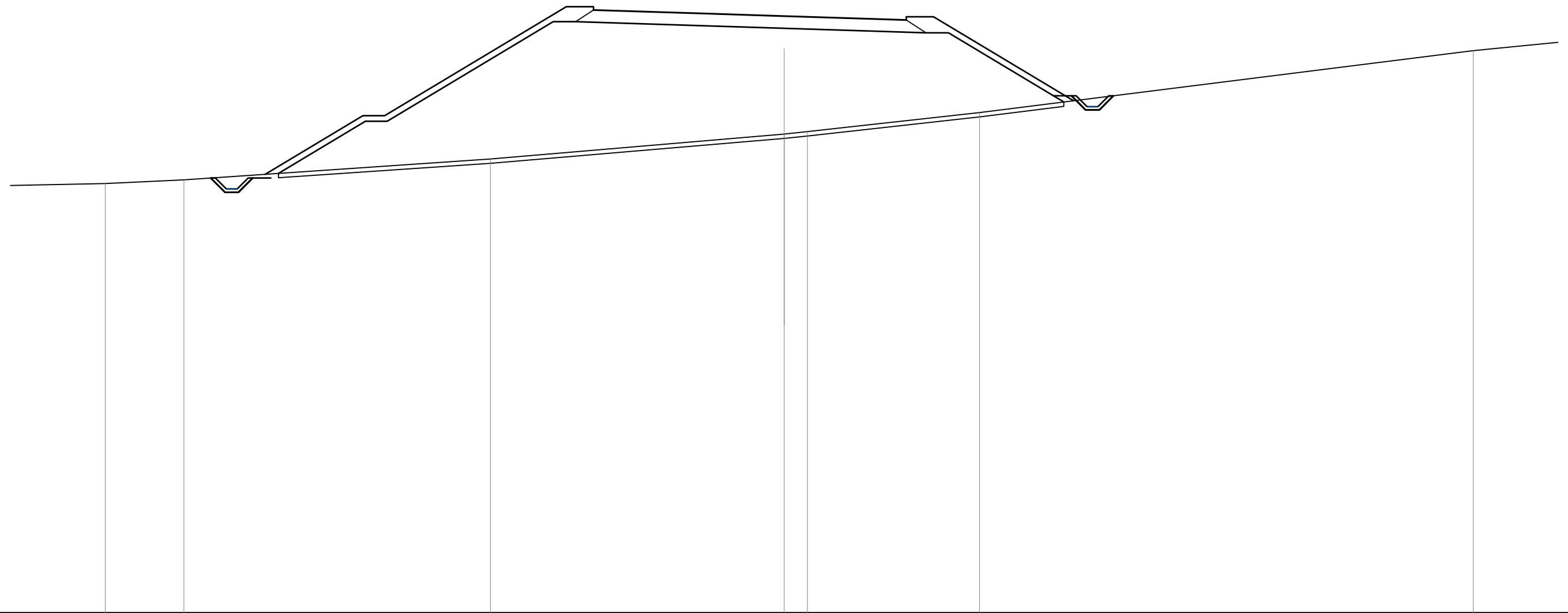
SCALA 1:200

Q.RIF. 366.00

| | | | | | | | | | | | | | | | | |
|------------------------|-------|--------|-------|--------|--------|--------|--------|------|--------|--------|--------|--------|--------|--------|--|--------|
| QUOTE TERRENO | | | | 385.23 | | 385.87 | 386.05 | | 386.87 | | | 389.70 | | | | |
| DIST.PARZIALI TERRENO | 33.05 | | | | 7.69 | 1.81 | 7.82 | | | 22.75 | | 6.45 | | | | |
| QUOTE PROGETTO | | 384.54 | | 390.56 | 390.41 | 390.56 | 390.41 | | 390.23 | 390.10 | 389.97 | 389.90 | 390.05 | 390.05 | | 387.32 |
| DIST.PARZIALI PROGETTO | | | 10.02 | 1.25 | 5.00 | 3.75 | 3.75 | 1.92 | 1.25 | 4.55 | | | | | | |

| | |
|---------------------------|-----------|
| SCAVI E BONIFICHE | |
| STERRO | 1.74 mq |
| SCOTICO RILEVATI | 36.19 m |
| RILEVATI | |
| RILEVATO | 145.39 mq |
| TERRENO VEGETALE RILEVATI | 26.23 m |
| SOVRASTRUTTURA | |
| PAVIMENTAZIONE | 14.35 m |

SEZIONE N. : 328
 Q. PROGETTO : 390.39
 DIST.PROG. : 6+540.000



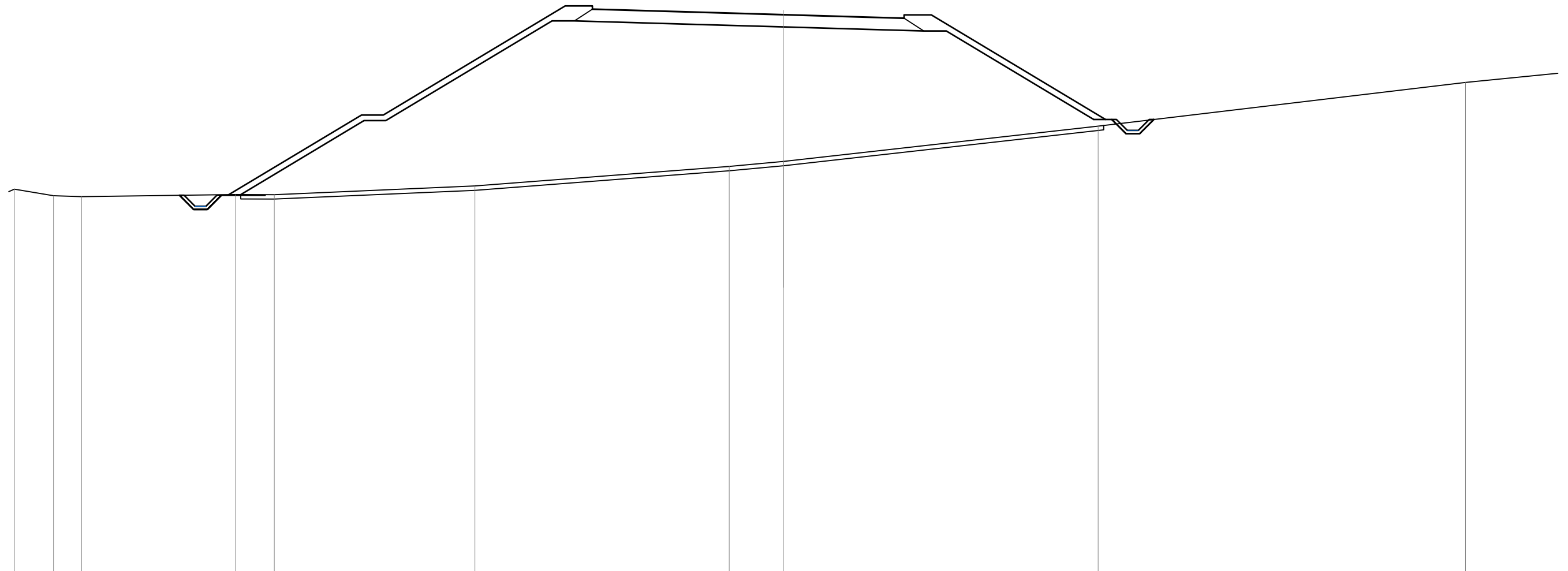
SCALA 1:200

Q.RIF. 363.00

| | | | | | | | | | | | | | | | | | | | |
|-------------------------------|------|--------|--------|--------|--------|-------|--------|--------|--------|--------|------|--------|--------|--------|--------|--------|--------|--|--------|
| QUOTE TERRENO | | 382.71 | 382.88 | | 383.84 | | 384.98 | 385.09 | | 385.97 | | 388.81 | | | | | | | |
| DIST.PARZIALI TERRENO | 5.98 | 3.61 | 14.06 | | | 13.48 | | | 1.07 | 7.90 | | 22.65 | | | | | | | |
| QUOTE PROGETTO | | | 383.13 | 385.82 | 385.82 | | 390.82 | 390.67 | 390.82 | 390.67 | | 390.51 | 390.39 | 390.27 | 390.21 | 390.36 | 390.36 | | 386.51 |
| DIST.PARZIALI PROGETTO | | | 4.48 | 1.00 | | 8.33 | 1.25 | 5.00 | 3.75 | 3.75 | 1.85 | 1.25 | 6.42 | | | | | | |

| | |
|---------------------------|-----------|
| SCAVI E BONIFICHE | |
| STERRO | 1.55 mq |
| SCOTICO RILEVATI | 39.68 m |
| RILEVATI | |
| RILEVATO | 192.83 mq |
| TERRENO VEGETALE RILEVATI | 29.93 m |
| SOVRASTRUTTURA | |
| PAVIMENTAZIONE | 14.28 m |

SEZIONE N. : 329
 Q. PROGETTO : 390.69
 DIST.PROG. : 6+560.000



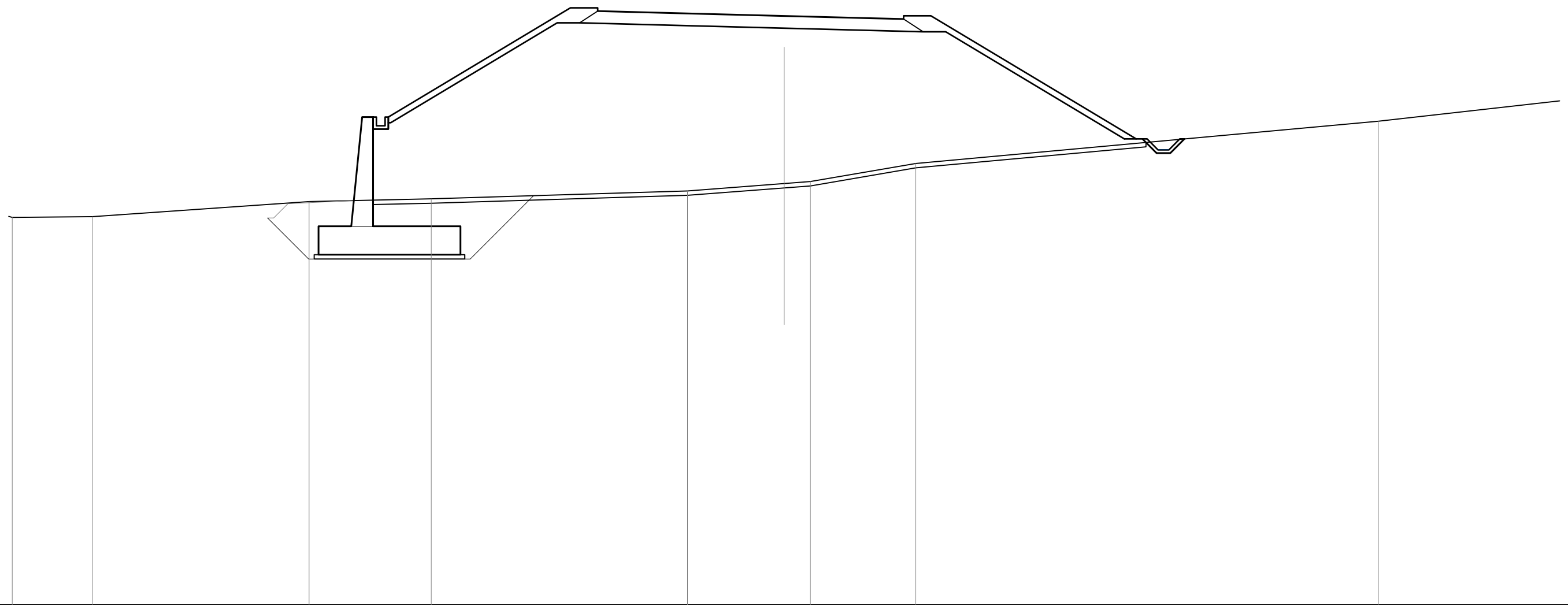
SCALA 1:200

Q.RIF. 365.00

| | | | | | | | | | | | | | | | | | | | | |
|-------------------------------|--------|--------|--------|--------|--------|--------|--------|--------|--------|--------|--------|--------|--------|--------|--------|--------|--------|--------|--------|--------|
| QUOTE TERRENO | 382.69 | 382.39 | 382.35 | | 382.45 | 382.44 | | 382.84 | | 383.73 | 383.96 | | 385.58 | | 387.58 | | | | | |
| DIST.PARZIALI TERRENO | 1.80 | 1.29 | | 7.06 | 1.78 | | 9.19 | | 11.66 | 2.48 | | 14.43 | | 16.83 | | | | | | |
| QUOTE PROGETTO | | | | 382.44 | | 386.09 | 386.09 | | 391.09 | 390.94 | 391.09 | 390.94 | 390.79 | 390.69 | 390.58 | 390.52 | 390.67 | 390.67 | 385.88 | 385.66 |
| DIST.PARZIALI PROGETTO | | | | | 6.08 | 1.00 | | 8.33 | 1.25 | 5.00 | 3.75 | 3.75 | 1.78 | 1.25 | 7.98 | 0.37 | | | | |

| | |
|---------------------------|-----------|
| SCAVI E BONIFICHE | |
| STERRO | 0.68 mq |
| SCOTICO RILEVATI | 35.51 m |
| RILEVATI | |
| RILEVATO | 214.15 mq |
| TERRENO VEGETALE RILEVATI | 23.47 m |
| SOVRASTRUTTURA | |
| PAVIMENTAZIONE | 14.01 m |
| LAVORAZIONI MURI | |
| CALCESTRUZZO MURO | 12.20 mq |
| MAGRONE MURO | 1.38 mq |
| SCAVO MURO | 25.72 mq |
| RINTERRO MURO | 5.52 mq |

SEZIONE N. : 330
 Q. PROGETTO : 390.98
 DIST.PROG. : 6+580.000



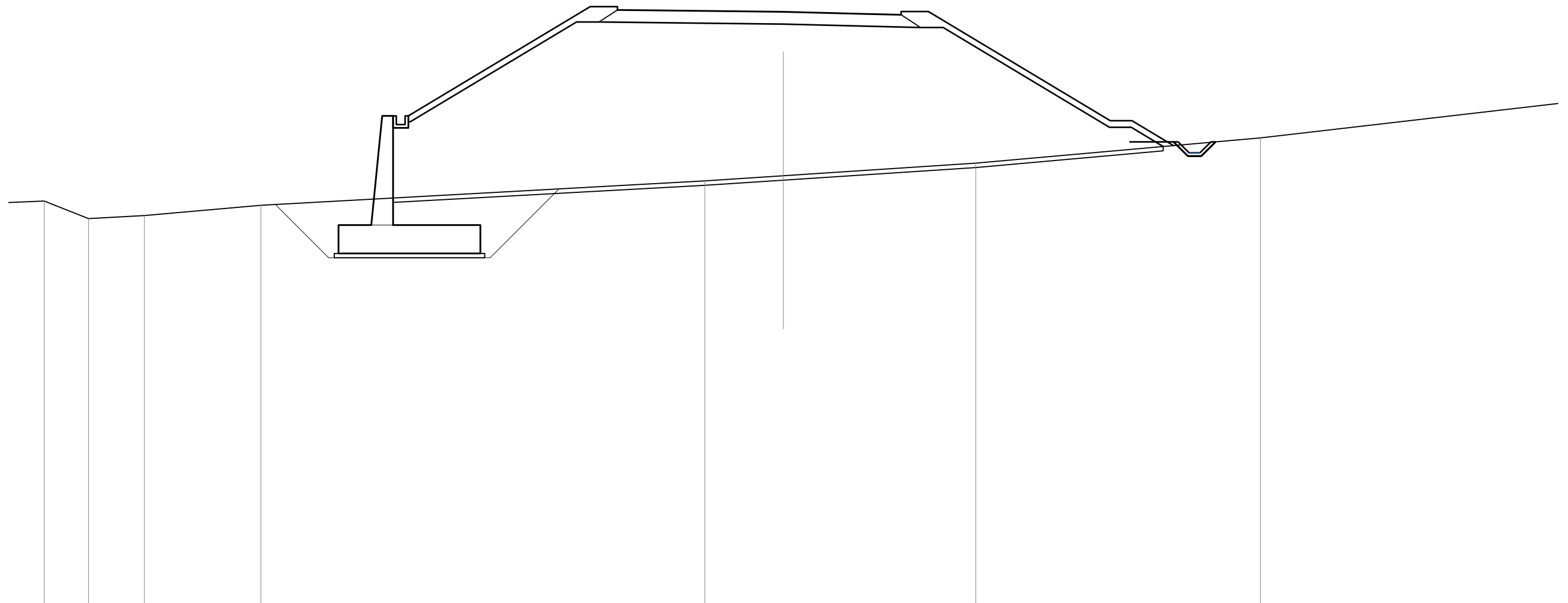
SCALA 1:200

Q.RIF. 364.00

| | | | | | | | | | | | | | | | | |
|------------------------|--------|--------|--------|--------|--------|--------|--------|--------|--------|--------|--------|--------|--------|--------|--------|--------|
| QUOTE TERRENO | 381.75 | 381.79 | 382.48 | 382.61 | 382.97 | 383.31 | 383.40 | 384.23 | 386.16 | | | | | | | |
| DIST.PARZIALI TERRENO | 3.67 | 9.92 | 5.59 | 11.73 | 4.43 | 1.20 | 4.83 | 21.17 | | | | | | | | |
| QUOTE PROGETTO | | 382.18 | 386.35 | 386.35 | 391.35 | 391.20 | 391.35 | 391.20 | 391.08 | 390.98 | 390.88 | 390.84 | 390.99 | 390.99 | 385.35 | 385.17 |
| DIST.PARZIALI PROGETTO | | 6.95 | 1.00 | 8.33 | 1.25 | 4.79 | 3.75 | 3.75 | 1.72 | 1.25 | 9.40 | | | | | |

| | |
|---------------------------|-----------|
| SCAVI E BONIFICHE | |
| STERRO | 0.67 mq |
| SCOTICO RILEVATI | 35.38 m |
| RILEVATI | |
| RILEVATO | 209.44 mq |
| TERRENO VEGETALE RILEVATI | 25.45 m |
| SOVRASTRUTTURA | |
| PAVIMENTAZIONE | 13.00 m |
| LAVORAZIONI MURI | |
| CALCESTRUZZO MURO | 12.20 mq |
| MAGRONE MURO | 1.38 mq |
| SCAVO MURO | 26.90 mq |

SEZIONE N. : 331
 Q. PROGETTO : 391.27
 DIST.PROG. : 6+600.000



SCALA 1:200

Q.RIF. 364.00

| | | | | | | | | | | | | | | | | | |
|------------------------|--------|--------|--------|--------|--|--------|--------|--------|--------|--------|--------|------|------|------|------|------|------|
| QUOTE TERRENO | 382.61 | 381.80 | 381.94 | 382.41 | | 383.53 | 383.76 | 384.34 | 385.50 | | | | | | | | |
| DIST.PARZIALI TERRENO | 2.03 | 2.56 | 5.34 | 20.34 | | 3.60 | 8.82 | 13.05 | 28.13 | | | | | | | | |
| QUOTE PROGETTO | | | | 382.30 | | 386.51 | 386.51 | | 386.29 | 386.29 | 385.15 | | | | | | |
| DIST.PARZIALI PROGETTO | | | | 7.01 | | 1.00 | 8.33 | | 1.25 | 3.85 | 3.75 | 3.75 | 1.65 | 1.25 | 8.33 | 1.00 | 1.90 |

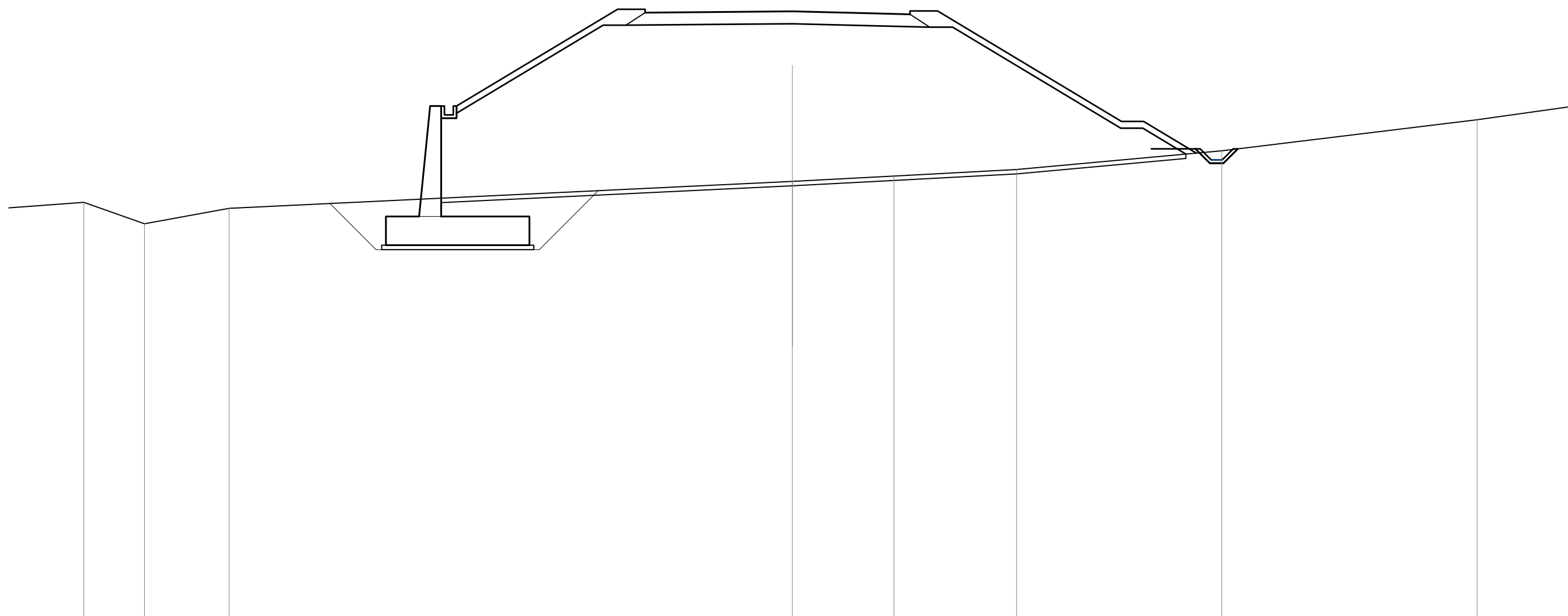
| | |
|--------------------------|---------|
| SCAVI E BONIFICHE | |
| STERRO | 0.64 mq |
| SCOTICO RILEVATI | 33.82 m |

| | |
|---------------------------|-----------|
| RILEVATI | |
| RILEVATO | 199.76 mq |
| TERRENO VEGETALE RILEVATI | 24.80 m |

| | |
|-----------------------|---------|
| SOVRASTRUTTURA | |
| PAVIMENTAZIONE | 12.00 m |

| | |
|-------------------------|----------|
| LAVORAZIONI MURI | |
| CALCESTRUZZO MURO | 12.20 mq |
| MAGRONE MURO | 1.38 mq |
| SCAVO MURO | 21.83 mq |

SEZIONE N. : 332
 Q. PROGETTO : 391.56
 DIST.PROG. : 6+620.000



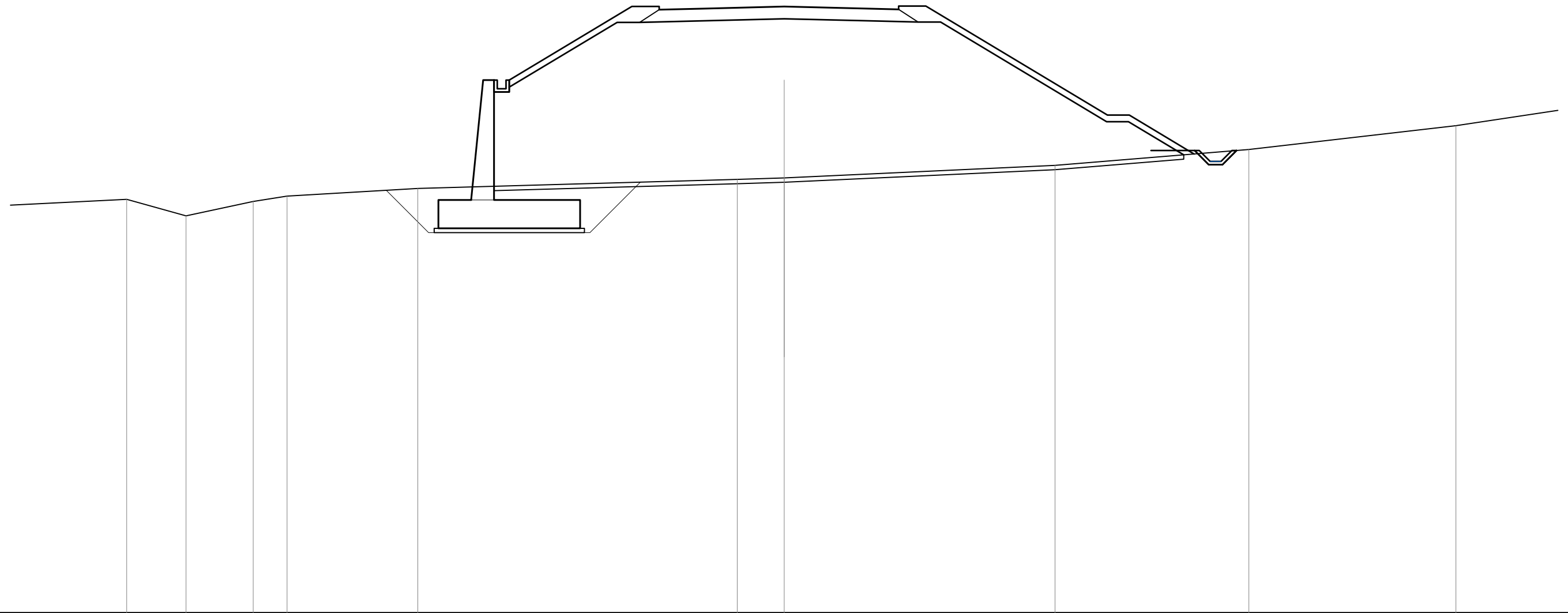
SCALA 1:200

Q.RIF. 364.00

| | | | | | | | | | | | | | | | | | | | |
|-------------------------------|--------|--------|--------|--------|------|--------|--------|--------|--------|--------|--------|--------|--------|--------|--------|--|--------|--------|--------|
| QUOTE TERRENO | 382.92 | 381.95 | 382.65 | | | 383.87 | 384.11 | 384.40 | | 385.25 | | 386.66 | | | | | | | |
| DIST.PARZIALI TERRENO | 2.74 | 3.83 | | 25.52 | | | 4.61 | 5.55 | | 9.29 | | 11.57 | | | | | | | |
| QUOTE PROGETTO | | | | 387.28 | | 391.66 | 391.51 | 391.66 | 391.51 | 391.53 | 391.56 | 391.47 | 391.43 | 391.58 | 391.58 | | 386.58 | 386.58 | 385.15 |
| DIST.PARZIALI PROGETTO | | | | | 7.29 | 1.25 | 2.92 | 3.75 | 3.75 | 1.58 | 1.25 | | 8.33 | 1.00 | 2.38 | | | | |

| | |
|---------------------------|-----------|
| SCAVI E BONIFICHE | |
| STERRO | 0.69 mq |
| SCOTICO RILEVATI | 31.66 m |
| RILEVATI | |
| RILEVATO | 187.59 mq |
| TERRENO VEGETALE RILEVATI | 23.55 m |
| SOVRASTRUTTURA | |
| PAVIMENTAZIONE | 10.99 m |
| LAVORAZIONI MURI | |
| CALCESTRUZZO MURO | 12.72 mq |
| MAGRONE MURO | 1.38 mq |
| SCAVO MURO | 19.22 mq |

SEZIONE N. : 333
 Q. PROGETTO : 391.83
 DIST.PROG. : 6+640.000



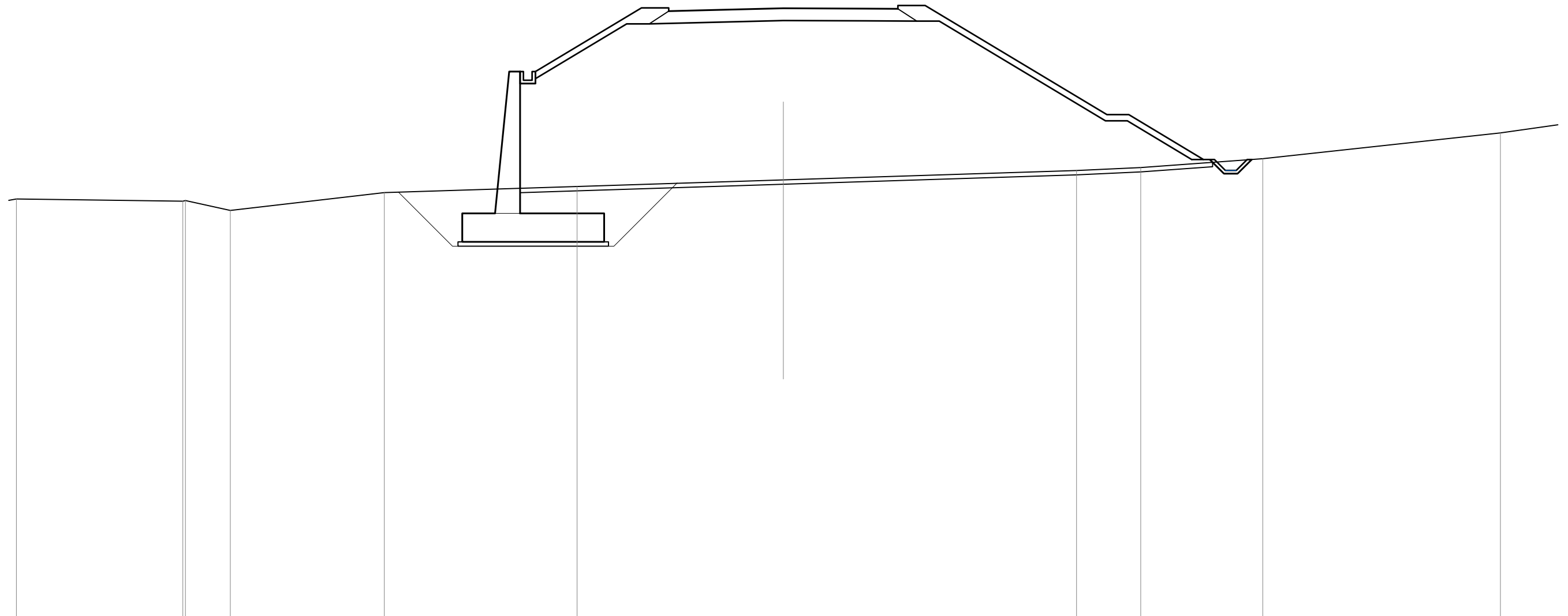
SCALA 1:200

Q.RIF. 364.00

| | | | | | | | | | | | | | | | | | | | | | | | | | |
|------------------------|------|--------|--------|--------|--------|------|--------|-------|--------|--------|--------|--------|--------|--------|--------|--------|--------|--------|--------|--------|--|--------|--------|--|--------|
| QUOTE TERRENO | | 382.99 | 382.23 | 382.89 | 383.14 | | 383.49 | | 383.90 | 383.97 | | 384.55 | | 385.27 | | 386.37 | | | | | | | | | |
| DIST.PARZIALI TERRENO | 7.33 | | 2.72 | 3.08 | 1.56 | 5.99 | | 14.66 | 2.15 | | 12.42 | | 8.90 | | 9.50 | | | | | | | | | | |
| QUOTE PROGETTO | | | | | | | 388.46 | | 391.84 | 391.69 | 391.84 | 391.69 | 391.74 | | 391.83 | | 391.74 | 391.70 | 391.85 | 391.85 | | 386.85 | 386.85 | | 385.07 |
| DIST.PARZIALI PROGETTO | | | | | | | | 5.63 | 1.25 | 1.99 | 3.75 | 3.75 | 1.50 | 1.25 | 8.33 | | 1.00 | 2.97 | | | | | | | |

| | |
|---------------------------|-----------|
| SCAVI E BONIFICHE | |
| STERRO | 0.72 mq |
| SCOTICO RILEVATI | 31.75 m |
| RILEVATI | |
| RILEVATO | 189.12 mq |
| TERRENO VEGETALE RILEVATI | 23.19 m |
| SOVRASTRUTTURA | |
| PAVIMENTAZIONE | 10.50 m |
| LAVORAZIONI MURI | |
| CALCESTRUZZO MURO | 13.82 mq |
| MAGRONE MURO | 1.38 mq |
| SCAVO MURO | 25.57 mq |

SEZIONE N. : 334
 Q. PROGETTO : 392.04
 DIST.PROG. : 6+659.999



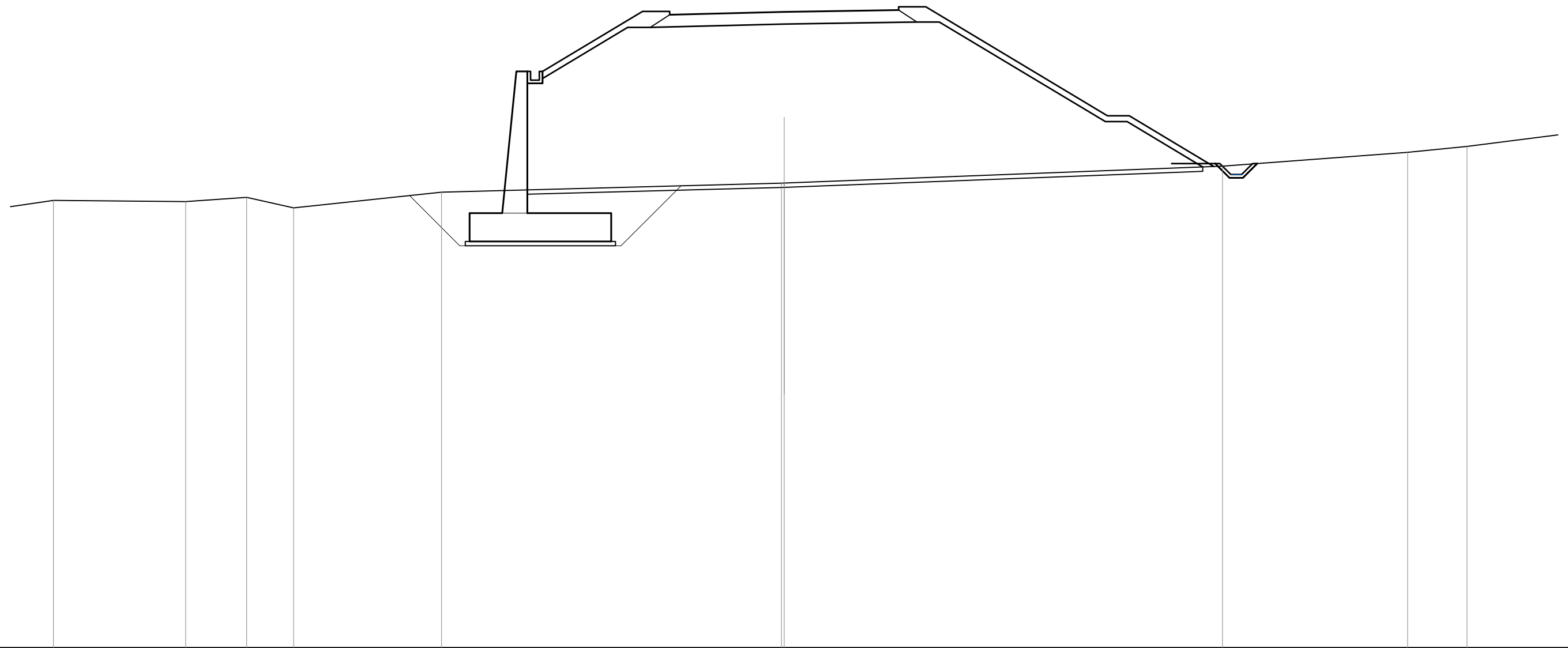
SCALA 1:200

Q.RIF. 364.00

| | | | | | | | | | | | |
|------------------------|--------|------------------|--------|--------|--------|--|--------|--------------------------------------|------------------|------------------|--------------|
| QUOTE TERRENO | 363.30 | 363.20 363.23 | 362.78 | 363.60 | 363.88 | 364.18 | 364.61 | 364.75 | 365.15 | 366.33 | |
| DIST.PARZIALI TERRENO | | 7.63 | 2.06 | 7.06 | 8.83 | 9.45 | 13.44 | 2.94 | 5.59 | 10.89 | |
| QUOTE PROGETTO | | | | | 369.14 | 392.06 391.91 392.06 391.91 391.95 | 392.04 | 392.02 392.02 392.17 392.17 | 387.17 387.17 | 385.11 384.97 | |
| DIST.PARZIALI PROGETTO | | | | | 4.86 | 1.25 1.50 | 3.75 | 3.75 | 1.50 1.25 | 8.33 | 1.00 3.42 |

| | |
|---------------------------|-----------|
| SCAVI E BONIFICHE | |
| STERRO | 0.70 mq |
| SCOTICO RILEVATI | 31.01 m |
| RILEVATI | |
| RILEVATO | 187.31 mq |
| TERRENO VEGETALE RILEVATI | 23.39 m |
| SOVRASTRUTTURA | |
| PAVIMENTAZIONE | 10.50 m |
| LAVORAZIONI MURI | |
| CALCESTRUZZO MURO | 13.82 mq |
| MAGRONE MURO | 1.38 mq |
| SCAVO MURO | 24.23 mq |

SEZIONE N. : 335
 Q. PROGETTO : 392.20
 DIST.PROG. : 6+680.000



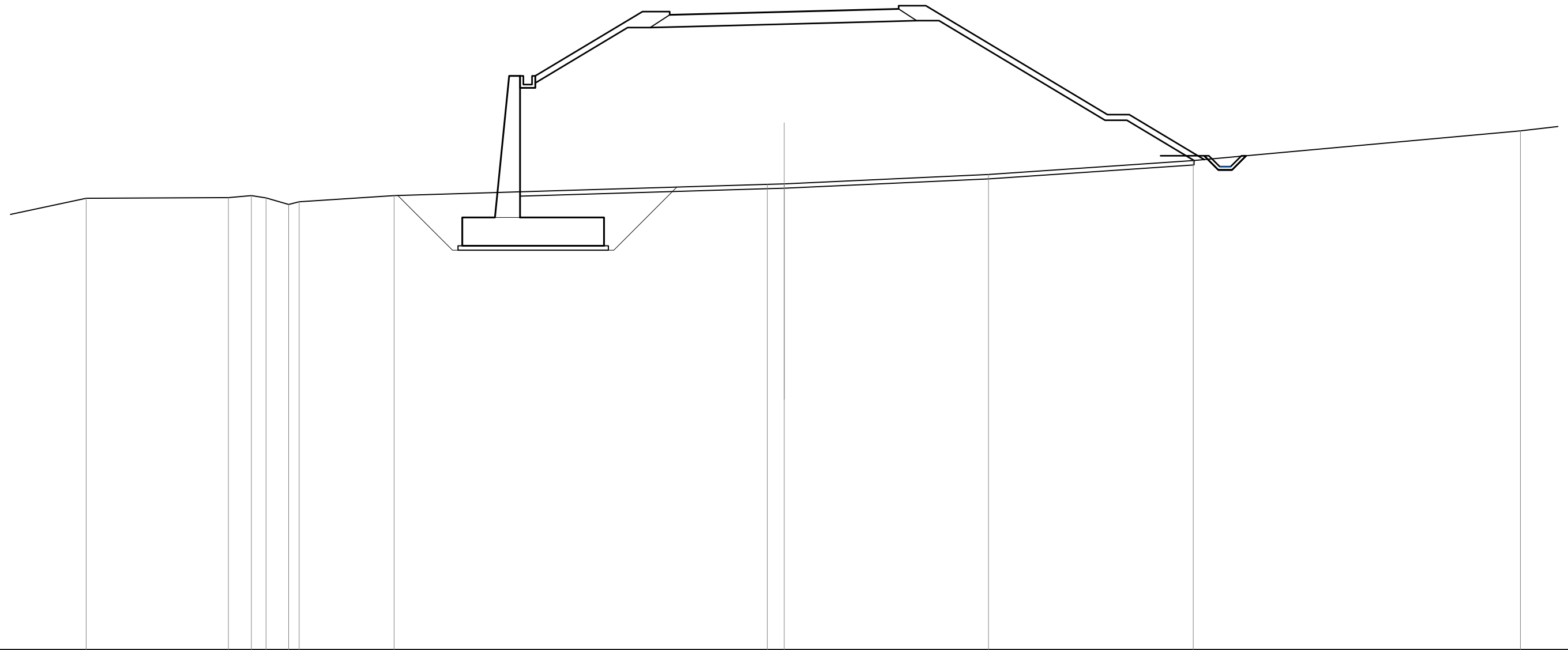
SCALA 1:200

Q.RIF. 363.00

| | | | | | | | | | | | | | | | | | | |
|------------------------|--------|--------|--------|--------|--------|--------|--------|--------|--------|--------|--------|--------|--------|--------|--------|--------|--------|--------|
| QUOTE TERRENO | 363.55 | 363.49 | 363.69 | 363.21 | 363.93 | 384.34 | 384.35 | 385.12 | 385.75 | 386.03 | | | | | | | | |
| DIST.PARZIALI TERRENO | 6.07 | 2.80 | 2.15 | 6.79 | 15.59 | 20.11 | 8.50 | 2.72 | | | | | | | | | | |
| QUOTE PROGETTO | | | | | 389.47 | 392.22 | 392.07 | 392.22 | 392.07 | 392.11 | 392.20 | 392.26 | 392.28 | 392.43 | 392.43 | 387.43 | 387.43 | 385.10 |
| DIST.PARZIALI PROGETTO | | | | | 4.59 | 1.25 | 1.50 | 3.75 | 3.75 | 1.50 | 1.25 | 8.33 | 1.00 | 3.88 | | | | |

| | |
|---------------------------|-----------|
| SCAVI E BONIFICHE | |
| STERRO | 0.67 mq |
| SCOTICO RILEVATI | 30.96 m |
| RILEVATI | |
| RILEVATO | 189.67 mq |
| TERRENO VEGETALE RILEVATI | 23.27 m |
| SOVRASTRUTTURA | |
| PAVIMENTAZIONE | 10.50 m |
| LAVORAZIONI MURI | |
| CALCESTRUZZO MURO | 13.82 mq |
| MAGRONE MURO | 1.38 mq |
| SCAVO MURO | 25.85 mq |

SEZIONE N. : 336
 Q. PROGETTO : 392.30
 DIST.PROG. : 6+700.000



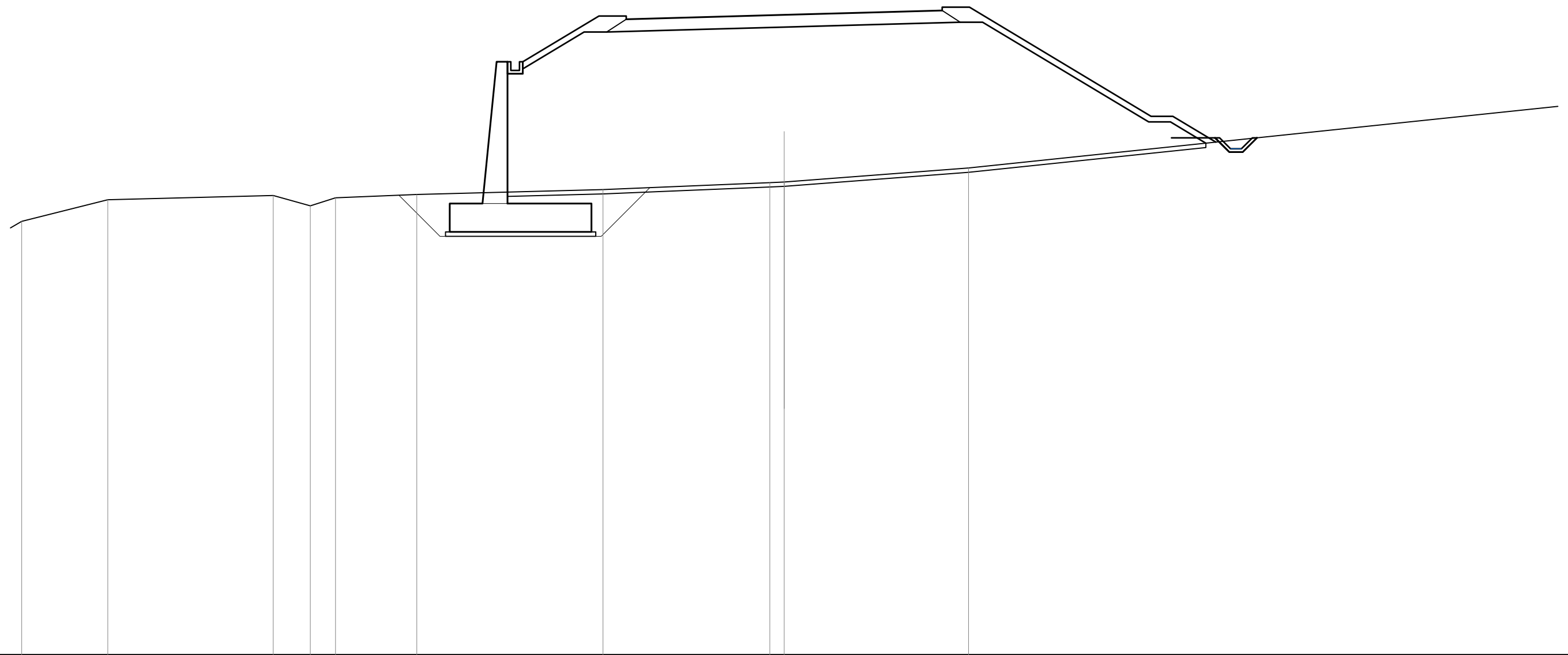
SCALA 1:200

Q.RIF. 363.00

| | | | | | | | | | | | | | | | | | | | | | |
|------------------------|--------|--------|--------|--------|--------|--------|--------|--------|--------|--------|--------|--------|--------|--------|--------|--------|--------|--------|--------|--------|--------|
| QUOTE TERRENO | 363.75 | 363.78 | 363.87 | 363.76 | 363.46 | 363.59 | 363.87 | 384.39 | 384.41 | 384.84 | 385.48 | 386.84 | | | | | | | | | |
| DIST.PARZIALI TERRENO | 4.33 | 6.53 | 1.05 | 0.67 | 1.04 | 0.48 | 4.35 | 17.12 | 0.77 | 9.37 | 9.39 | 15.01 | | | | | | | | | |
| QUOTE PROGETTO | | | | | | | | 389.37 | 392.32 | 392.17 | 392.32 | 392.17 | 392.21 | 392.30 | 392.40 | 392.44 | 392.59 | 392.59 | 387.59 | 387.59 | 385.52 |
| DIST.PARZIALI PROGETTO | | | | | | | | | 4.92 | 1.25 | 1.50 | 3.75 | 3.75 | 1.50 | 1.25 | 8.33 | 1.00 | 3.44 | | | |

| | |
|---------------------------|-----------|
| SCAVI E BONIFICHE | |
| STERRO | 0.64 mq |
| SCOTICO RILEVATI | 32.13 m |
| RILEVATI | |
| RILEVATO | 193.17 mq |
| TERRENO VEGETALE RILEVATI | 19.89 m |
| SOVRASTRUTTURA | |
| PAVIMENTAZIONE | 14.50 m |
| LAVORAZIONI MURI | |
| CALCESTRUZZO MURO | 13.82 mq |
| MAGRONE MURO | 1.38 mq |
| SCAVO MURO | 18.00 mq |

SEZIONE N. : 337
 Q. PROGETTO : 392.35
 DIST.PROG. : 6+720.000



SCALA 1:200

Q.RIF. 363.00

| | | | | | | | | | | | | | | | | | | |
|------------------------|--------|--------|--------|--------|--------|--------|--------|--------|--------|--------|--------|--------|--------|--------|--------|--------|--------|--------|
| QUOTE TERRENO | 362.89 | 363.88 | 364.07 | 363.60 | 363.97 | 364.12 | 364.35 | 364.66 | 364.69 | 365.34 | | | | | | | | |
| DIST.PARZIALI TERRENO | 3.95 | 7.59 | 1.70 | 1.15 | 3.73 | 8.54 | 7.65 | 0.66 | 8.46 | 30.50 | | | | | | | | |
| QUOTE PROGETTO | | | | | | 390.21 | 392.30 | 392.15 | 392.30 | 392.15 | 392.25 | 392.35 | 392.46 | 392.55 | 392.70 | 387.70 | 387.70 | 386.52 |
| DIST.PARZIALI PROGETTO | | | | | | | 3.49 | 1.25 | 3.50 | 3.75 | 3.75 | 3.50 | 1.25 | 8.33 | 1.00 | 1.97 | | |

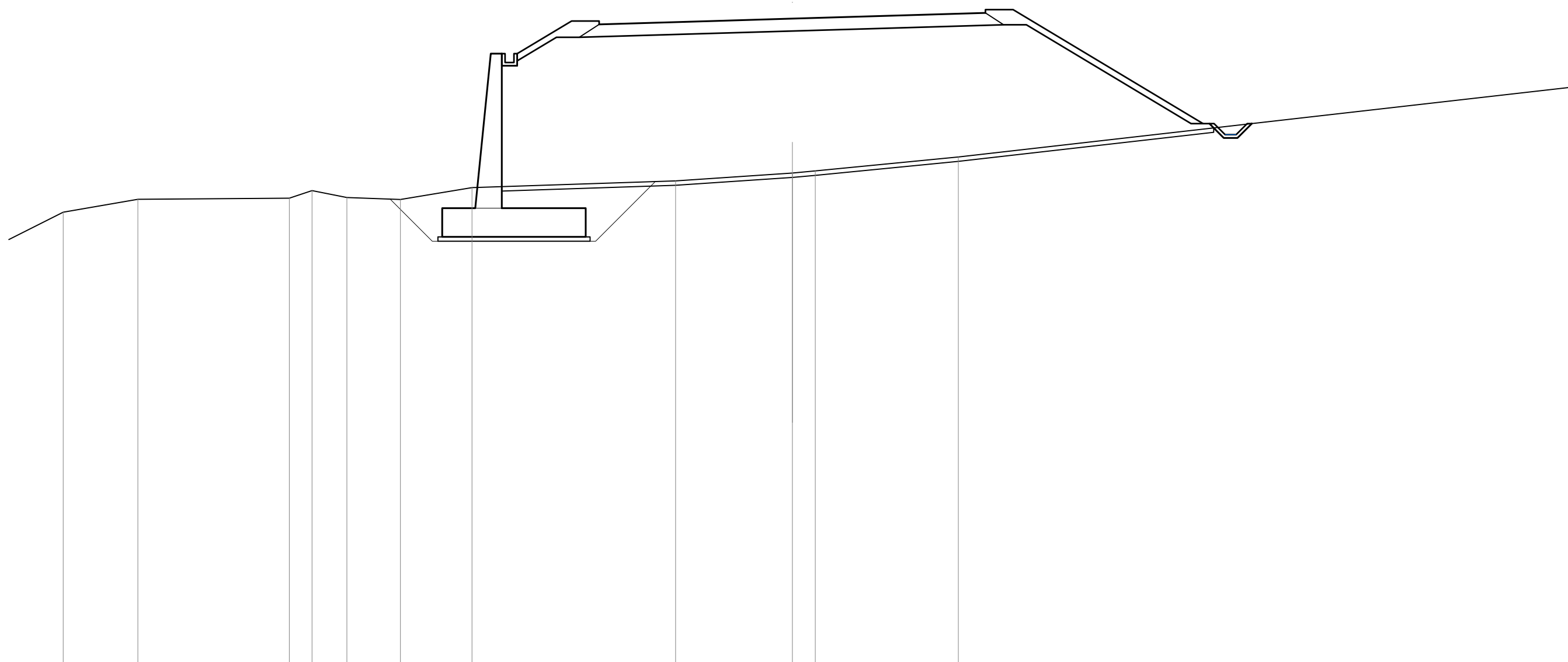
| | |
|--------------------------|---------|
| SCAVI E BONIFICHE | |
| STERRO | 0.64 mq |
| SCOTICO RILEVATI | 32.37 m |

| | |
|---------------------------|-----------|
| RILEVATI | |
| RILEVATO | 185.74 mq |
| TERRENO VEGETALE RILEVATI | 15.71 m |

| | |
|-----------------------|---------|
| SOVRASTRUTTURA | |
| PAVIMENTAZIONE | 17.50 m |

| | |
|-------------------------|----------|
| LAVORAZIONI MURI | |
| CALCESTRUZZO MURO | 14.40 mq |
| MAGRONE MURO | 1.38 mq |
| SCAVO MURO | 22.40 mq |

SEZIONE N. : 338
 Q. PROGETTO : 392.35
 DIST.PROG. : 6+740.000



SCALA 1:200

Q.RIF. 363.00

| | | | | | | | | | | | | | | | |
|-------------------------------|--------|--------|--------|--------|--------|--------|--------|--------|--------|--------|--------|--------|--------|--------|--------|
| QUOTE TERRENO | 383.58 | 384.16 | 384.22 | 384.56 | 384.24 | 384.15 | 384.69 | 385.00 | 385.35 | 385.45 | 386.08 | | | | |
| DIST.PARZIALI TERRENO | 3.38 | 6.86 | 1.03 | 1.58 | 2.43 | 3.24 | 9.22 | 5.29 | 1.04 | 6.48 | 39.52 | | | | |
| QUOTE PROGETTO | | | | | | | 390.76 | 392.24 | 392.35 | 392.46 | 392.61 | 392.76 | 392.76 | 397.59 | 387.38 |
| DIST.PARZIALI PROGETTO | | | | | | | 2.46 | 1.25 | 5.00 | 3.75 | 3.75 | 5.00 | 1.25 | 8.61 | 0.35 |

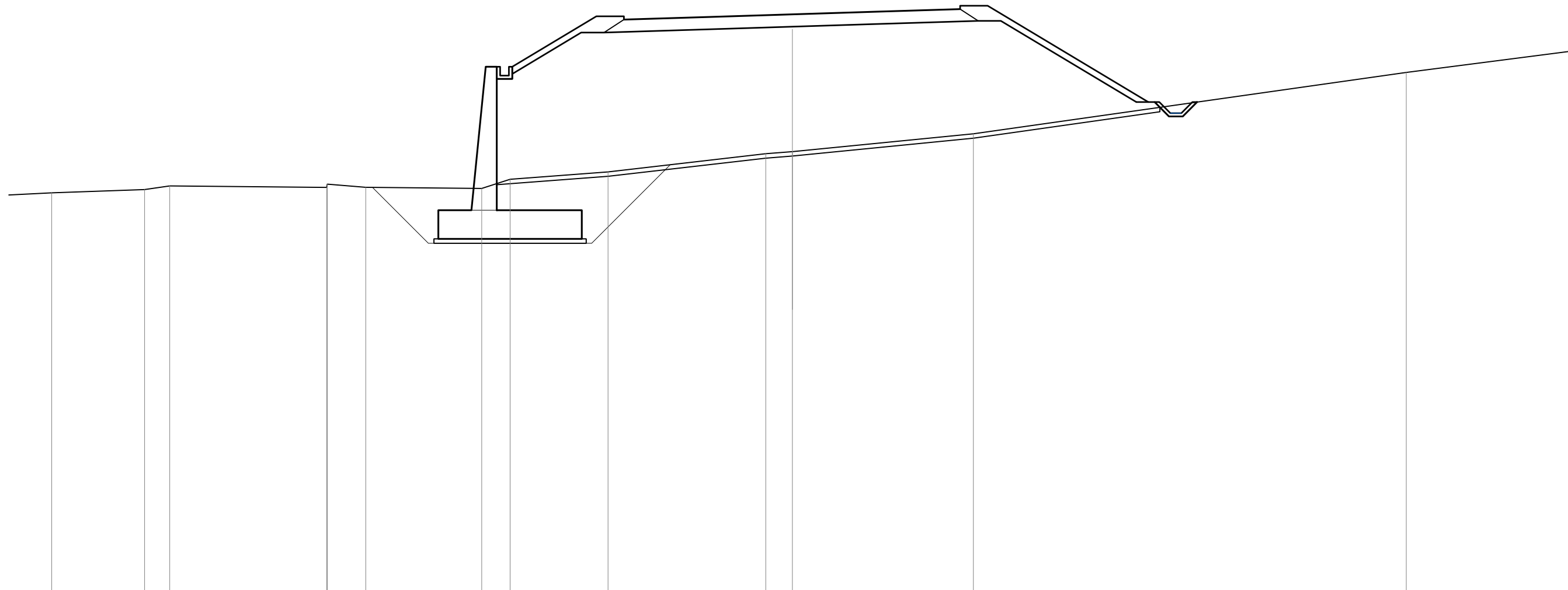
| | |
|-------------------|---------|
| SCAVI E BONIFICHE | |
| STERRO | 0.59 mq |
| SCOTICO RILEVATI | 30.22 m |

| | |
|---------------------------|-----------|
| RILEVATI | |
| RILEVATO | 162.66 mq |
| TERRENO VEGETALE RILEVATI | 15.74 m |

| | |
|----------------|---------|
| SOVRASTRUTTURA | |
| PAVIMENTAZIONE | 15.23 m |

| | |
|-------------------|----------|
| LAVORAZIONI MURI | |
| CALCESTRUZZO MURO | 13.82 mq |
| MAGRONE MURO | 1.38 mq |
| SCAVO MURO | 28.06 mq |

SEZIONE N. : 339
 Q. PROGETTO : 392.29
 DIST.PROG. : 6+760.000



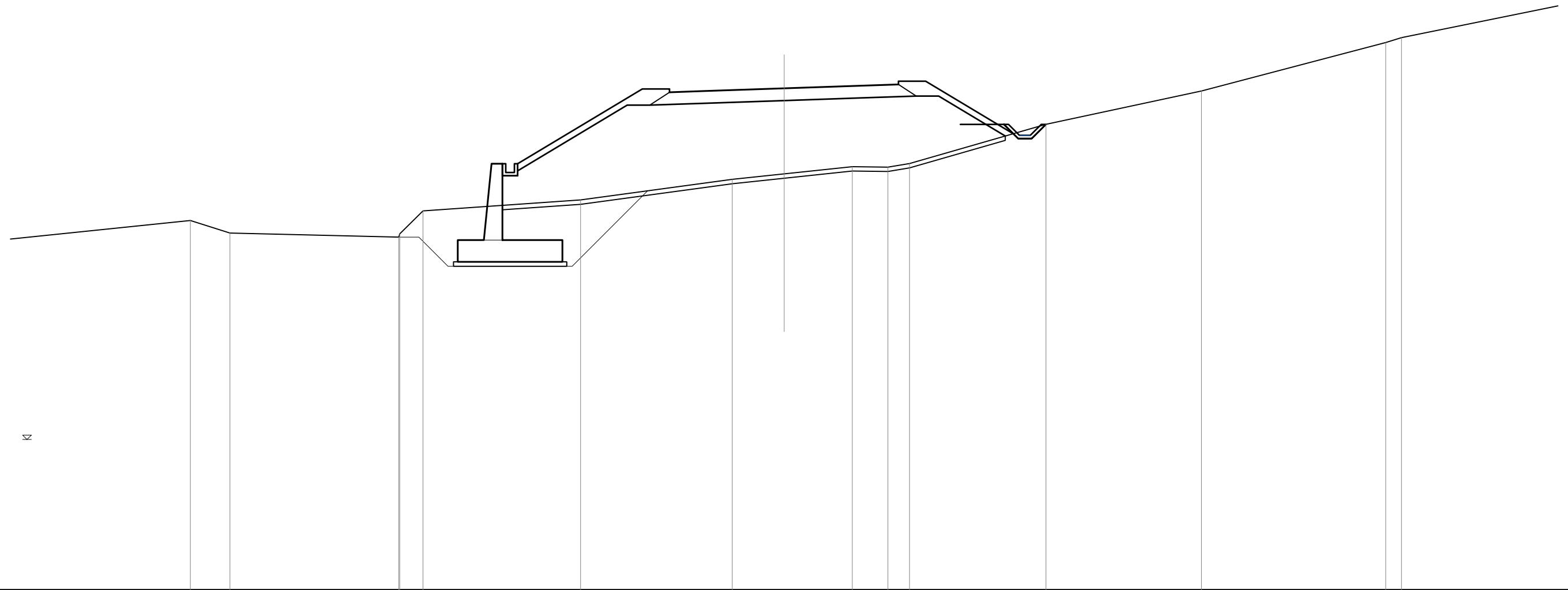
SCALA 1:200

Q.RIF. 366.00

| | | | | | | | | | | | | | | | | |
|------------------------|--------|--------|--------|--------|--------|--------|--------|--------|--------|--------|--------|--------|--------|--------|------|------|
| QUOTE TERRENO | 384.20 | 384.35 | 384.51 | 384.45 | 384.59 | 384.45 | 384.40 | 384.81 | 385.15 | 385.97 | 386.07 | 386.88 | 389.66 | | | |
| DIST.PARZIALI TERRENO | | 4.21 | 1.14 | 7.12 | 1.75 | 5.25 | 1.29 | 4.44 | 7.15 | 1.20 | 8.20 | 19.61 | 14.17 | | | |
| QUOTE PROGETTO | | | | | | | 389.91 | | 392.20 | 392.05 | 392.20 | 392.68 | 392.31 | 388.06 | | |
| DIST.PARZIALI PROGETTO | | | | | | | | 3.81 | 1.25 | 3.88 | 3.75 | 3.75 | 3.85 | 1.25 | 7.28 | 0.42 |

| | |
|---------------------------|----------|
| SCAVI E BONIFICHE | |
| STERRO | 0.41 mq |
| SCOTICO RILEVATI | 23.35 m |
| RILEVATI | |
| RILEVATO | 82.98 mq |
| TERRENO VEGETALE RILEVATI | 14.16 m |
| SOVRASTRUTTURA | |
| PAVIMENTAZIONE | 10.50 m |
| LAVORAZIONI MURI | |
| CALCESTRUZZO MURO | 7.16 mq |
| MAGRONE MURO | 1.04 mq |
| SCAVO MURO | 22.91 mq |

SEZIONE N. : 341
 Q. PROGETTO : 392.02
 DIST.PROG. : 6+800.000



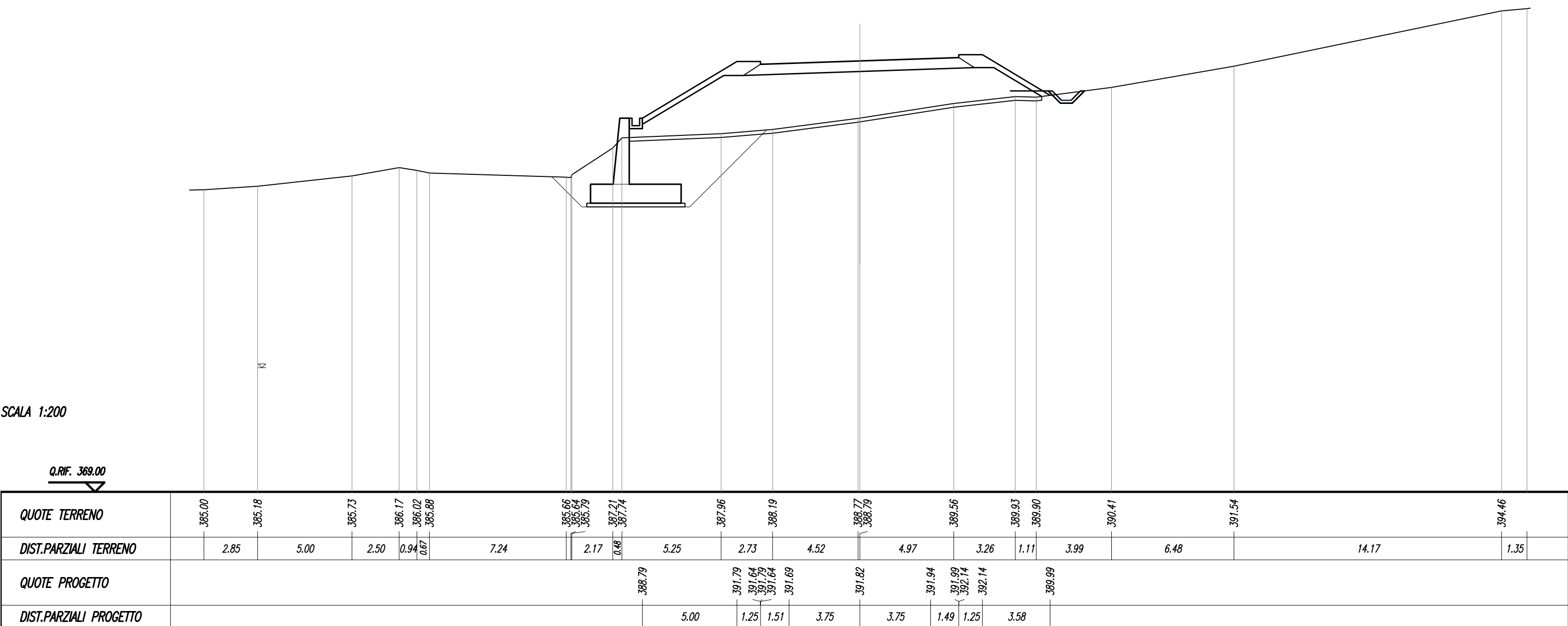
SCALA 1:200

Q.RIF. 369.00

| | | | | | | | | | | | | | | | | | | |
|------------------------|--|--------|--------|----------------------------|--------|--------|--|--------|--------|--------|--------------------------------------|------|--------|------|--------|------|------------------|--|
| QUOTE TERRENO | | 385.96 | 385.39 | 385.20 385.35 386.40 | | 386.90 | | 387.85 | 388.10 | 388.43 | 388.41 388.57 | | 390.37 | | 391.90 | | 394.12 394.35 | |
| DIST.PARZIALI TERRENO | | 1.82 | 7.75 | 1.07 | 7.23 | | 6.96 | 2.38 | 3.13 | 1.63 | 0.99 | 6.26 | 7.13 | 8.46 | 0.72 | 7.28 | | |
| QUOTE PROGETTO | | | | | 388.56 | | 391.99 391.84 391.99 391.84 391.89 | | 392.02 | | 392.15 392.20 392.55 392.35 | | 389.94 | | | | | |
| DIST.PARZIALI PROGETTO | | | | | 5.72 | | 1.25 1.51 | 3.75 | 3.75 | 1.49 | 1.25 | 4.02 | | | | | | |

| | |
|---------------------------|----------|
| SCAVI E BONIFICHE | |
| STERRO | 0.61 mq |
| SCOTICO RILEVATI | 21.97 m |
| RILEVATI | |
| RILEVATO | 64.51 mq |
| TERRENO VEGETALE RILEVATI | 12.81 m |
| SOVRASTRUTTURA | |
| PAVIMENTAZIONE | 10.50 m |
| LAVORAZIONI MURI | |
| CALCESTRUZZO MURO | 7.16 mq |
| MAGRONE MURO | 1.04 mq |
| SCAVO MURO | 26.87 mq |

SEZIONE N. : 342
 Q. PROGETTO : 391.82
 DIST.PROG. : 6+820.000

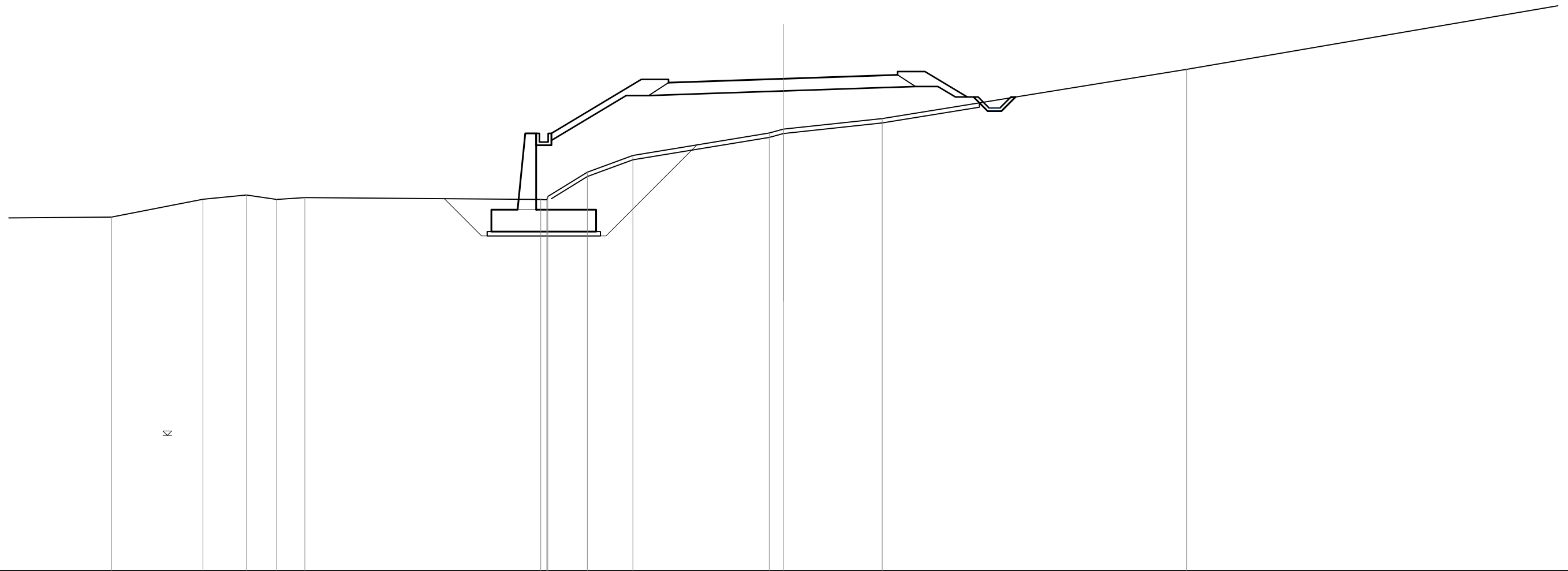


SCALA 1:200

Q.RIF. 369.00

| | |
|---------------------------|----------|
| SCAVI E BONIFICHE | |
| STERRO | 0.56 mq |
| SCOTICO RILEVATI | 20.22 m |
| RILEVATI | |
| RILEVATO | 52.50 mq |
| TERRENO VEGETALE RILEVATI | 9.87 m |
| SOVRASTRUTTURA | |
| PAVIMENTAZIONE | 10.50 m |
| LAVORAZIONI MURI | |
| CALCESTRUZZO MURO | 7.16 mq |
| MAGRONE MURO | 1.04 mq |
| SCAVO MURO | 19.29 mq |

SEZIONE N. : 343
 Q. PROGETTO : 391.56
 DIST.PROG. : 6+840.000



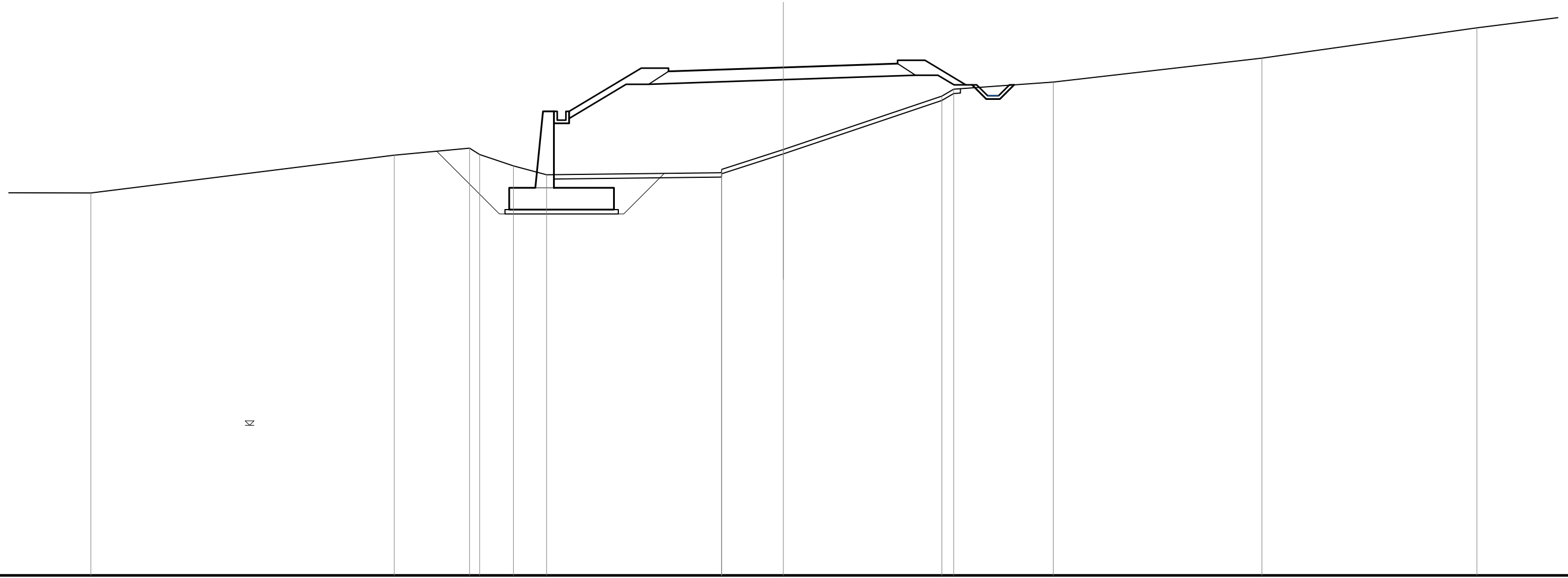
SCALA 1:200

Q.RIF. 369.00

| | | | | | | | | | | | | | | | | | | | | | | | |
|------------------------|--------|--------|--------|--------|--------|-------|--------|--------|--------|--------|--------|--------|--------|--------|-------|--------|------|--------|--------|--------|--------|--------|--------|
| QUOTE TERRENO | 385.23 | 386.04 | 386.24 | 386.03 | 386.12 | | 386.04 | 386.02 | 386.17 | 387.28 | 388.05 | | 389.08 | 389.26 | | 389.74 | | 392.00 | | | | | |
| DIST.PARZIALI TERRENO | 7.49 | 4.19 | 1.99 | 1.39 | 1.29 | 10.81 | 1.81 | 2.09 | | 6.25 | 0.65 | 4.53 | | | 13.96 | | | 22.57 | | | | | |
| QUOTE PROGETTO | | | | | | | 389.06 | | | 391.54 | 391.39 | 391.54 | 391.39 | 391.44 | | 391.56 | | 391.69 | 391.74 | 391.89 | 391.89 | 390.73 | 390.45 |
| DIST.PARZIALI PROGETTO | | | | | | | | | 4.12 | 1.25 | 1.51 | | 3.75 | | 3.75 | | 1.49 | 1.25 | 1.94 | 0.47 | | | |

| | |
|---------------------------|----------|
| SCAVI E BONIFICHE | |
| STERRO | 0.72 mq |
| SCOTICO RILEVATI | 19.39 m |
| RILEVATI | |
| RILEVATO | 61.12 mq |
| TERRENO VEGETALE RILEVATI | 8.83 m |
| SOVRASTRUTTURA | |
| PAVIMENTAZIONE | 10.50 m |
| LAVORAZIONI MURI | |
| CALCESTRUZZO MURO | 7.16 mq |
| MAGRONE MURO | 1.04 mq |
| SCAVO MURO | 15.65 mq |

SEZIONE N. : 344
 Q. PROGETTO : 391.27
 DIST.PROG. : 6+860.000



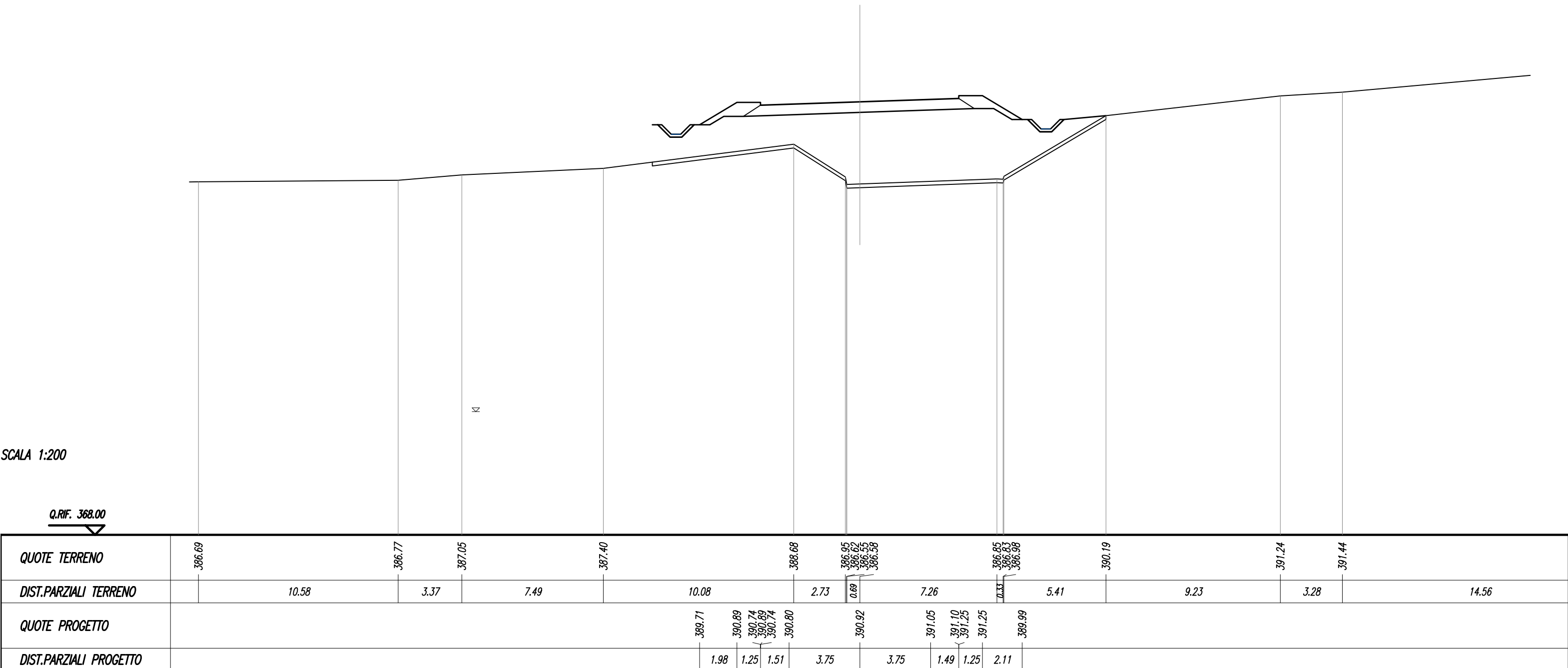
SCALA 1:200

Q.RIF. 368.00

| | | | | | | | | | | | | | | | | | | | | | |
|-------------------------------|--------|-------|--|--------|--------|--------|--------|--------|--------|--------|--------|--------|--------|--------|--------|--------|--------|--------|--------|--------|--|
| QUOTE TERRENO | 385.52 | | | 387.25 | 387.57 | 387.28 | 386.76 | 386.35 | | 386.45 | 386.60 | 387.51 | | 389.95 | 390.27 | 390.60 | | 391.70 | | 393.08 | |
| DIST.PARZIALI TERRENO | | 13.91 | | 3.45 | 0.46 | 1.55 | 1.52 | | 8.01 | | 2.82 | | 7.27 | 0.54 | 4.56 | | 9.56 | | 9.85 | | |
| QUOTE PROGETTO | | | | | | | | 389.26 | 391.24 | 391.09 | 391.24 | 391.09 | 391.14 | 391.27 | 391.40 | 391.45 | 391.60 | 391.60 | 390.47 | 390.33 | |
| DIST.PARZIALI PROGETTO | | | | | | | | | 3.30 | 1.25 | 1.51 | | 3.75 | 3.75 | 1.49 | 1.25 | 1.87 | | | | |

| | |
|---------------------------|----------|
| SCAVI E BONIFICHE | |
| SCOTICO RILEVATI | 25.91 m |
| RILEVATI | |
| RILEVATO | 62.50 mq |
| TERRENO VEGETALE RILEVATI | 7.56 m |
| SOVRASTRUTTURA | |
| PAVIMENTAZIONE | 10.50 m |

SEZIONE N. : 345
 Q. PROGETTO : 390.92
 DIST.PROG. : 6+880.000

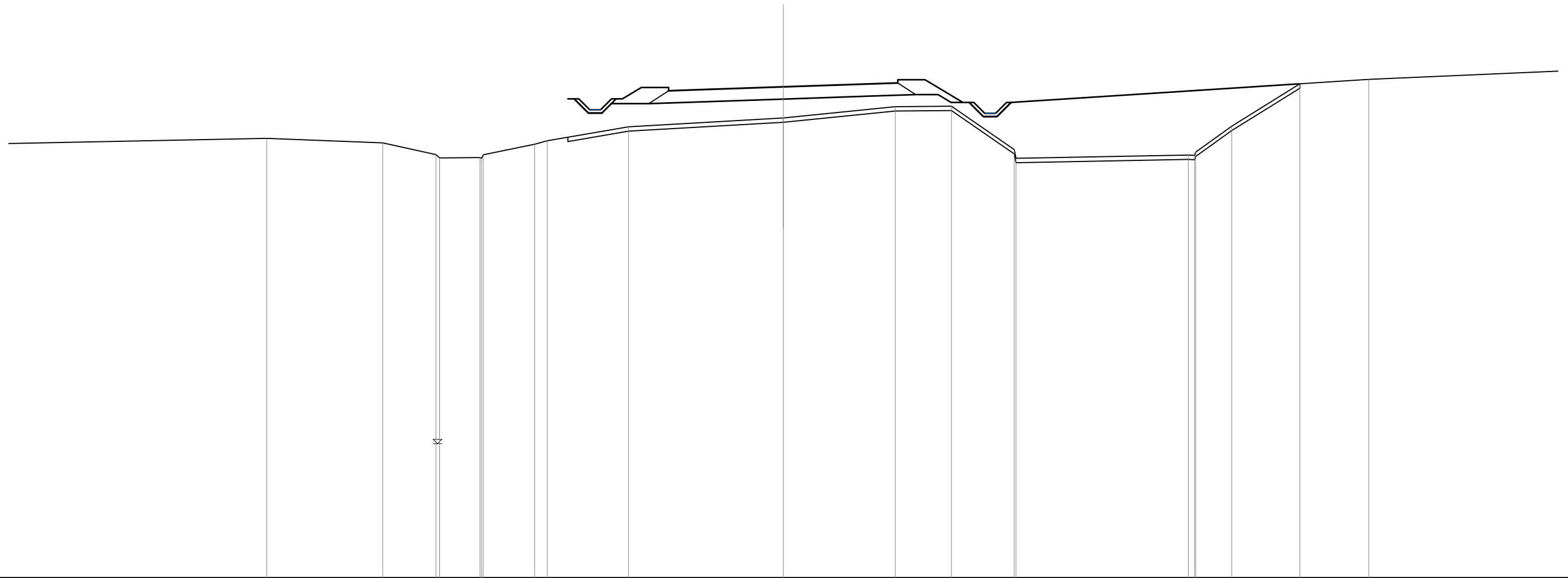


SCALA 1:200

Q.RIF. 368.00

| | |
|---------------------------|----------|
| SCAVI E BONIFICHE | |
| SCOTICO RILEVATI | 35.62 m |
| RILEVATI | |
| RILEVATO | 53.50 mq |
| TERRENO VEGETALE RILEVATI | 6.13 m |
| SOVRASTRUTTURA | |
| PAVIMENTAZIONE | 10.50 m |

SEZIONE N. : 346
 Q. PROGETTO : 390.53
 DIST.PROG. : 6+900.000



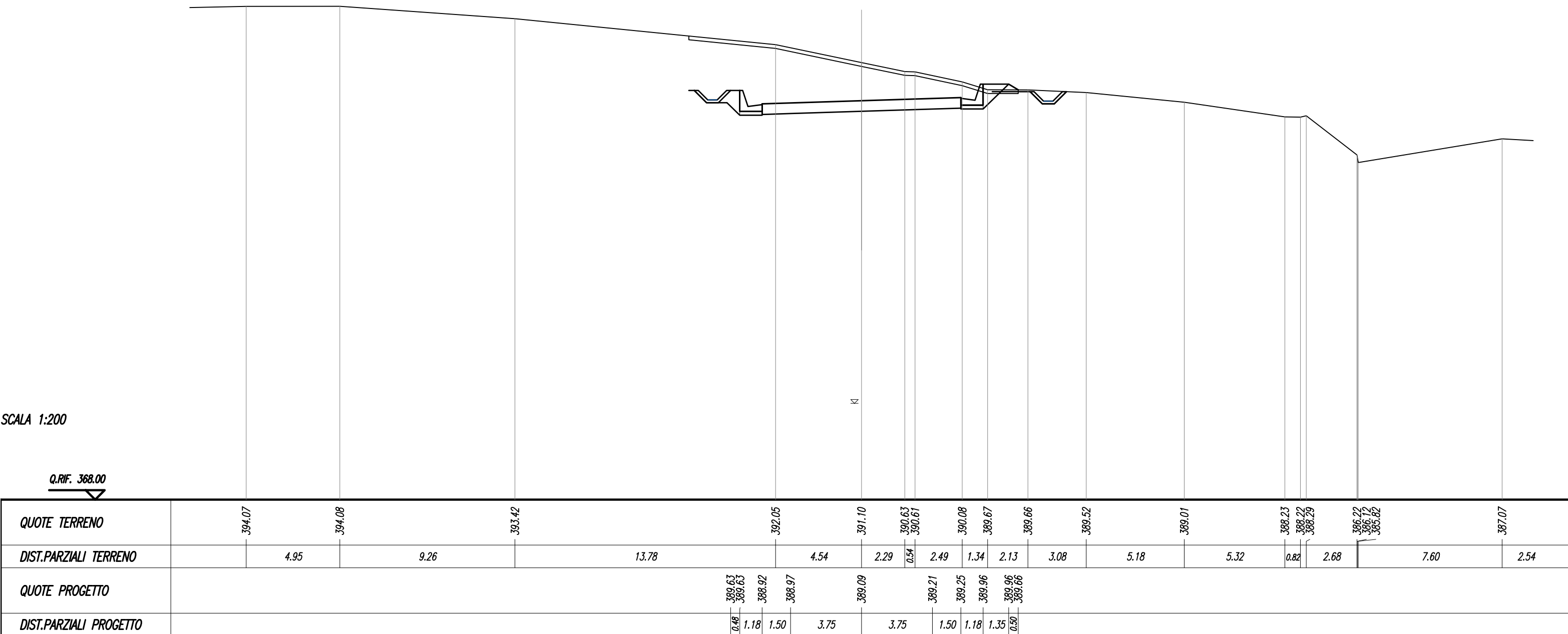
SCALA 1:200

Q.RIF. 368.00

| | | | | | | | | | | | | | | | | | |
|------------------------|-------|--------|--------|------------------|----------------------------|------------------|----------------------------|----------------------------|--------|--------|----------------------------|----------------------------|----------------------------|--------|--------------|------|--|
| QUOTE TERRENO | | 388.17 | 387.97 | 387.43 387.28 | 387.29 387.26 387.42 | 387.90 388.06 | 388.70 | 389.11 | 389.62 | 389.65 | 387.66 387.26 | 387.41 387.39 387.54 | 388.73 | 390.67 | 390.88 | | |
| DIST.PARZIALI TERRENO | 15.67 | 5.32 | 2.44 | 1.85 | 2.35 | 0.88 | 3.72 | 7.09 | 5.13 | 2.57 | 2.88 | 7.89 | 1.65 | 3.12 | 3.16 | 9.49 | |
| QUOTE PROGETTO | | | | | | | 389.98 389.98 390.51 | 390.36 390.51 390.36 | 390.41 | 390.53 | 390.66 390.71 390.86 | 390.86 | 389.82 389.39 389.17 | 387.29 | | | |
| DIST.PARZIALI PROGETTO | | | | | | | 0.87 | 1.25 | 1.50 | 3.75 | 3.75 | 1.50 | 1.25 | 1.74 | 0.72 0.36 | 3.13 | |

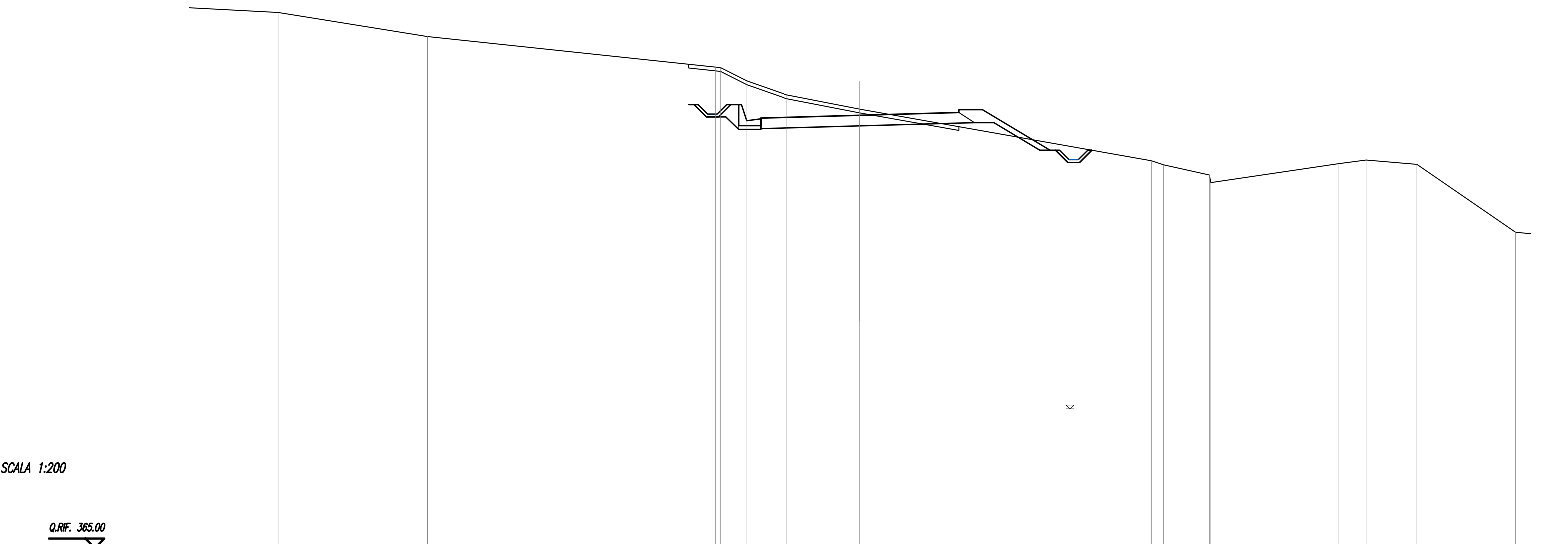
| | |
|----------------------------|----------|
| SCAVI E BONIFICHE | |
| STERRO | 40.54 mq |
| SCOTICO TRINCEE | 17.70 m |
| PREPARAZIONE PIANO DI POSA | 12.86 m |
| RILEVATI | |
| RILEVATO | 0.42 mq |
| TERRENO VEGETALE RILEVATI | 1.83 m |
| TERRENO VEGETALE TRINCEE | 0.58 m |
| SOVRASTRUTTURA | |
| PAVIMENTAZIONE | 10.50 m |

SEZIONE N. : 349
 Q. PROGETTO : 389.09
 DIST.PROG. : 6+960.000



| | |
|---------------------------|----------|
| SCAVI E BONIFICHE | |
| STERRO | 18.59 mq |
| SCOTICO TRINCEE | 14.78 m |
| RILEVATI | |
| RILEVATO | 1.42 mq |
| TERRENO VEGETALE RILEVATI | 6.00 m |
| SOVRASTRUTTURA | |
| PAVIMENTAZIONE | 10.50 m |

SEZIONE N. : 351
 Q. PROGETTO : 387.89
 DIST.PROG. : 7+000.000



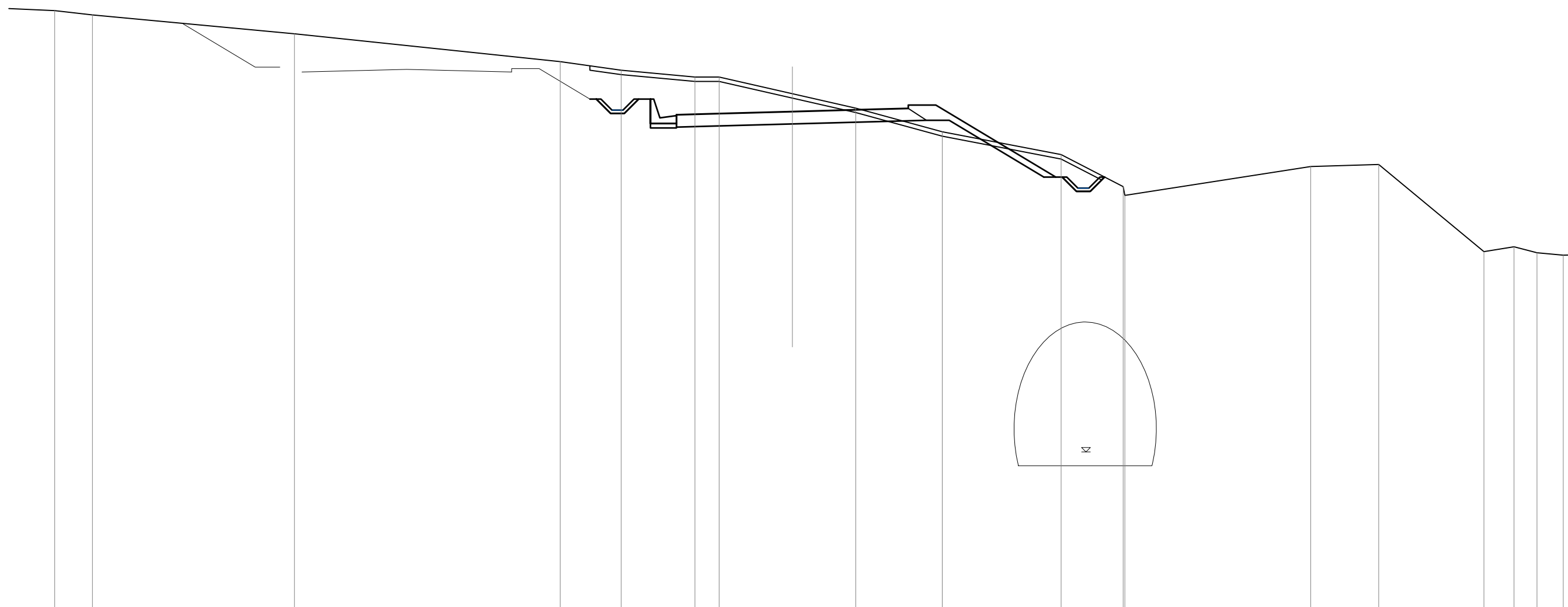
SCALA 1:200

Q.RIF. 365.00

| | | | | | | | | | | | | | | | | | |
|------------------------|--------|--------|-------|--------|--------|--------|--------|--------|--------|--------|--------|--------|--------|--------|--------|--------|--------|
| QUOTE TERRENO | 393.33 | 392.06 | | 390.44 | 390.41 | 389.71 | 388.97 | 388.22 | | 385.49 | 385.27 | 384.73 | 384.33 | 385.34 | 385.53 | 385.30 | 381.70 |
| DIST.PARZIALI TERRENO | 6.32 | 7.90 | 15.25 | 1.39 | 2.11 | 3.89 | | 15.43 | 0.65 | 2.42 | 6.78 | 1.44 | 2.69 | 5.23 | 1.41 | | |
| QUOTE PROGETTO | | | | 388.45 | 388.45 | 387.74 | 387.79 | 387.89 | 388.00 | 388.04 | 388.19 | 388.19 | 386.04 | | | | |
| DIST.PARZIALI PROGETTO | | | | 0.43 | 1.18 | 1.50 | 3.75 | 3.75 | 1.50 | 1.25 | 3.57 | | | | | | |

| | |
|---------------------------|----------|
| SCAVI E BONIFICHE | |
| STERRO | 21.84 mq |
| SCOTICO RILEVATI | 3.64 m |
| SCOTICO TRINCEE | 19.00 m |
| RILEVATI | |
| RILEVATO | 1.88 mq |
| TERRENO VEGETALE RILEVATI | 7.73 m |
| SOVRASTRUTTURA | |
| PAVIMENTAZIONE | 10.50 m |

SEZIONE N. : 351A
 Q. PROGETTO : 387.65
 DIST.PROG. : 7+007.363



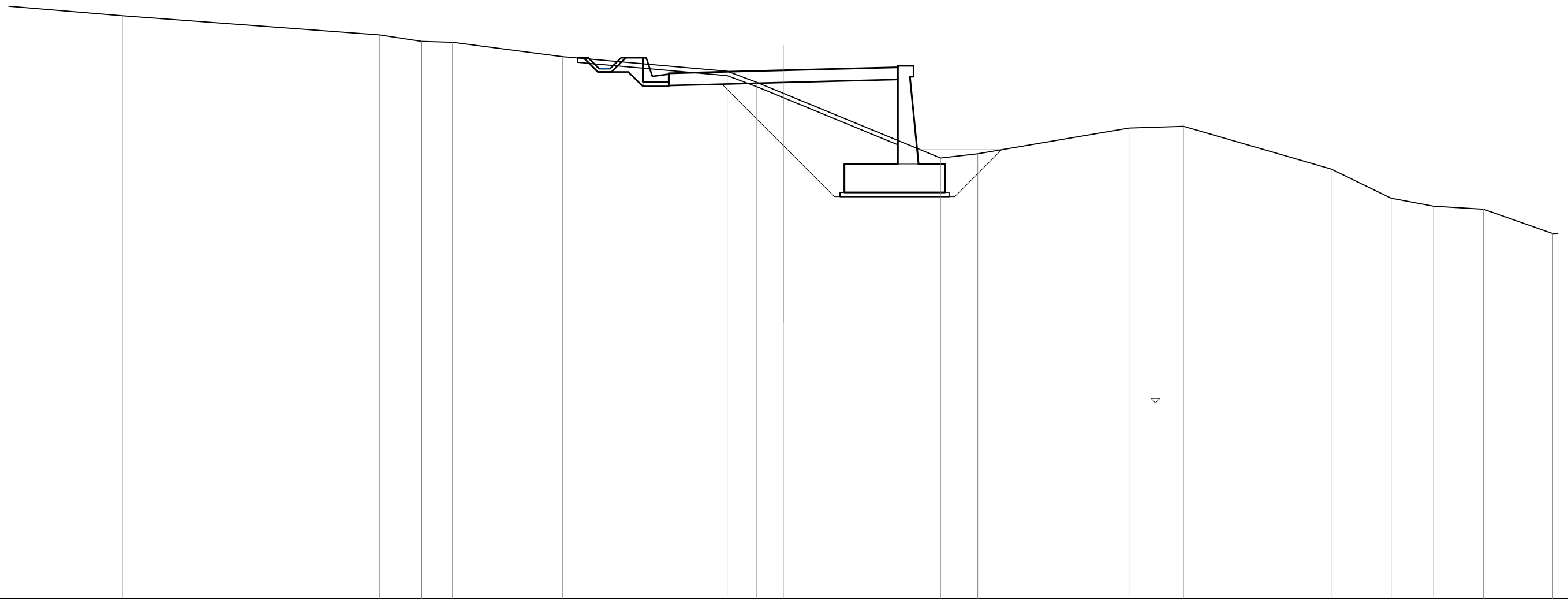
SCALA 1:200

Q.RIF. 365.00

| | | | | | | | | | | | | | | | | | | | |
|------------------------|--------|--------|--------|--------|--------|--------|--------|--------|--------|--------|--------|--------|--------|--------|--------|--------|--------|--------|--------|
| QUOTE TERRENO | 392.23 | 392.03 | 391.18 | 389.91 | 389.53 | 389.22 | 389.21 | 388.46 | 387.81 | 386.74 | 385.70 | 384.25 | 383.65 | 385.16 | 385.25 | 381.30 | 381.52 | 381.25 | 381.14 |
| DIST.PARZIALI TERRENO | 1.71 | 9.15 | 12.04 | 2.77 | 3.34 | 1.10 | 3.32 | 2.87 | 3.92 | 5.38 | 2.81 | 8.42 | 3.08 | 4.77 | 1.36 | 1.04 | 1.19 | | |
| QUOTE PROGETTO | | | | | | 387.51 | 387.55 | 387.65 | 387.75 | 387.79 | 387.94 | 387.94 | 384.68 | | | | | | |
| DIST.PARZIALI PROGETTO | | | | | | 1.50 | 3.75 | 3.75 | 1.50 | 1.25 | 5.44 | | | | | | | | |

| | |
|---------------------------|----------|
| SCAVI E BONIFICHE | |
| STERRO | 4.89 mq |
| SCOTICO RILEVATI | 7.31 m |
| RILEVATI | |
| RILEVATO | 25.52 mq |
| TERRENO VEGETALE RILEVATI | 0.80 m |
| SOVRASTRUTTURA | |
| PAVIMENTAZIONE | 10.50 m |
| LAVORAZIONI MURI | |
| CALCESTRUZZO MURO | 9.35 mq |
| MAGRONE MURO | 1.00 mq |
| SCAVO MURO | 26.30 mq |
| RINTERRO MURO | 4.07 mq |

SEZIONE N. : 352
 Q. PROGETTO : 387.22
 DIST.PROG. : 7+020.000



SCALA 1:200

Q.RIF. 363.00

| | | | | | | | | | | | | | | | | | | | | | | | | |
|------------------------|--------|-------|--|--------|--------|--------|------|--------|--------|--------|--------|--------|------|--------|--------|--------|--------|--------|------|--------|--------|--------|--------|--------|
| QUOTE TERRENO | 389.72 | | | 388.84 | 388.55 | 388.51 | | 387.85 | | 387.18 | 386.67 | 386.17 | | 383.21 | 383.40 | | 384.58 | 384.66 | | 382.70 | 381.36 | 381.00 | 380.86 | 379.75 |
| DIST.PARZIALI TERRENO | | 11.78 | | 1.94 | 1.41 | | 5.05 | | 7.53 | 1.36 | 1.21 | | 7.21 | 1.70 | | 6.93 | 2.50 | | 6.76 | 2.75 | 1.94 | 2.30 | 3.17 | |
| QUOTE PROGETTO | | | | | | | | | 387.80 | 387.80 | 387.09 | 387.13 | | 387.22 | | 387.32 | 387.36 | | | 384.28 | 383.99 | | | |
| DIST.PARZIALI PROGETTO | | | | | | | | | 0.80 | 1.18 | 1.50 | | 3.75 | | 3.75 | 1.50 | | | | 6.63 | 0.49 | | | |

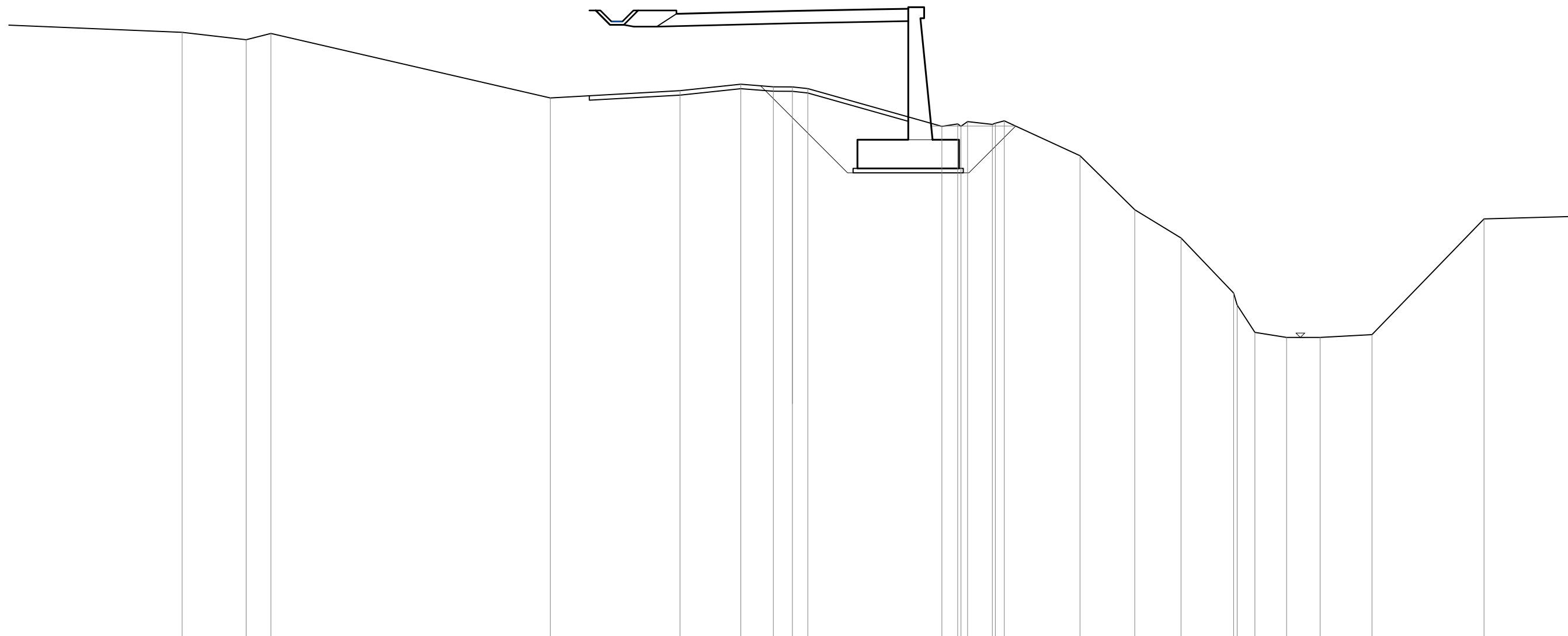
| | |
|-------------------|---------|
| SCAVI E BONIFICHE | |
| SCOTICO RILEVATI | 14.65 m |

| | |
|---------------------------|----------|
| RILEVATI | |
| RILEVATO | 59.00 mq |
| TERRENO VEGETALE RILEVATI | 1.89 m |

| | |
|----------------|---------|
| SOVRASTRUTTURA | |
| PAVIMENTAZIONE | 10.50 m |

| | |
|-------------------|----------|
| LAVORAZIONI MURI | |
| CALCESTRUZZO MURO | 10.89 mq |
| MAGRONE MURO | 1.00 mq |
| SCAVO MURO | 22.37 mq |
| RINTERRO MURO | 3.91 mq |

SEZIONE N. : 353
 Q. PROGETTO : 386.51
 DIST.PROG. : 7+040.000



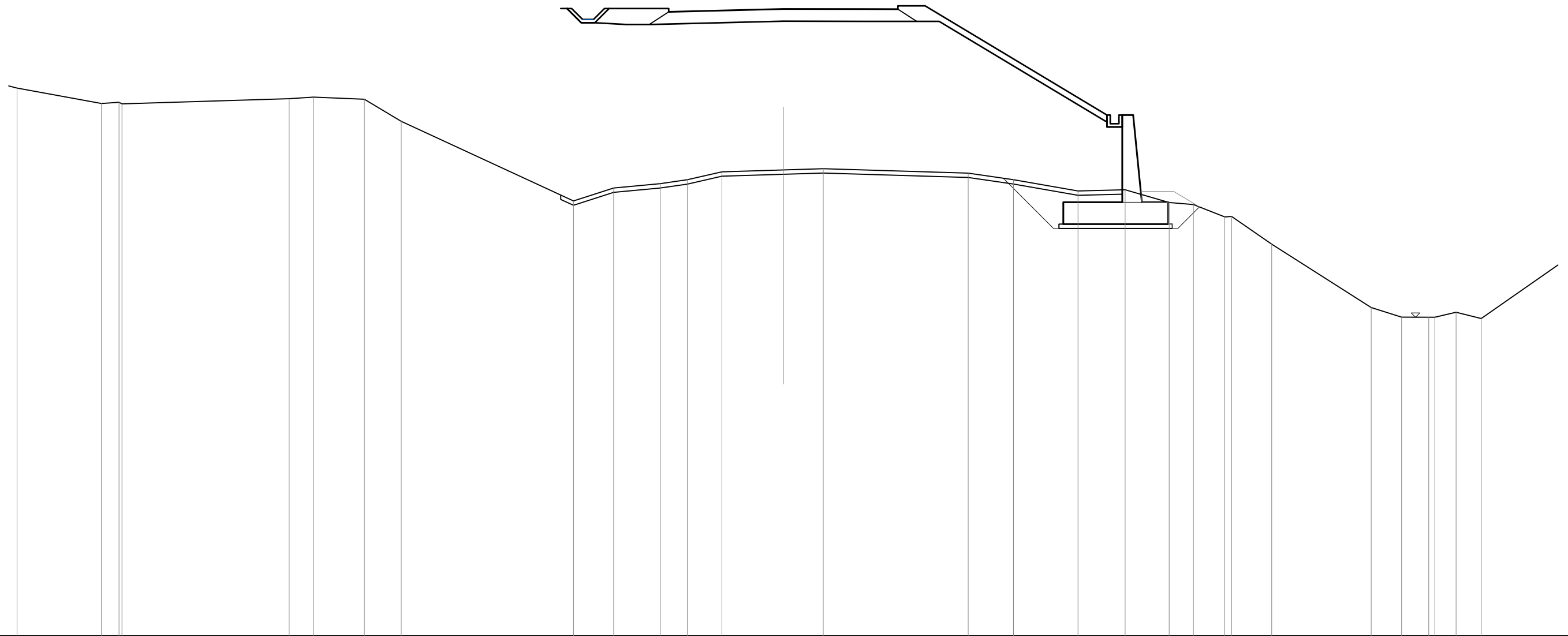
SCALA 1:200

Q.RIF. 358.00

| | | | | | | | | | | | | | | | | | | | | | | | | | | | | | | | |
|------------------------|--------|--------|--------|-------|--------|------|--------|--------|--------|--------|--------|------|--------|--------|--------|--------|--------|--------|--------|------|--------|--------|--------|--------|--------|--------|--------|--------|--------|--------|--------|
| QUOTE TERRENO | 385.54 | 385.20 | 385.49 | | 382.57 | | 382.90 | 383.19 | 383.07 | 383.07 | 382.99 | | 381.28 | 381.39 | 381.29 | 381.50 | 381.37 | 381.43 | 381.55 | | 379.95 | 377.51 | 376.23 | 373.73 | 373.19 | 371.95 | 371.72 | 371.72 | 371.85 | | 377.09 |
| DIST.PARZIALI TERRENO | 2.90 | 1.13 | | 12.66 | | 5.88 | 2.76 | 1.47 | 0.86 | 0.70 | | 6.08 | 0.71 | 1.12 | 0.41 | | 3.43 | | | 2.48 | 2.09 | 2.39 | 0.81 | 1.43 | 1.52 | 2.35 | | 5.08 | 4.89 | | |
| QUOTE PROGETTO | | | | | | | 386.53 | 386.38 | 386.53 | 386.38 | 386.42 | | 386.51 | 386.58 | 386.61 | | | | | | | | | | | | | | | 374.54 | |
| DIST.PARZIALI PROGETTO | | | | | | | 1.74 | 1.50 | | 3.75 | | 3.75 | 1.50 | | | | | | | | | 23.62 | | | | | | | | | |

| | |
|---------------------------|-----------|
| SCAVI E BONIFICHE | |
| SCOTICO RILEVATI | 26.02 m |
| RILEVATI | |
| RILEVATO | 172.69 mq |
| TERRENO VEGETALE RILEVATI | 14.01 m |
| SOVRASTRUTTURA | |
| PAVIMENTAZIONE | 10.50 m |
| LAVORAZIONI MURI | |
| CALCESTRUZZO MURO | 7.60 mq |
| MAGRONE MURO | 1.04 mq |
| SCAVO MURO | 11.04 mq |
| RINTERRO MURO | 2.10 mq |

SEZIONE N. : 354
 Q. PROGETTO : 385.75
 DIST.PROG. : 7+060.000



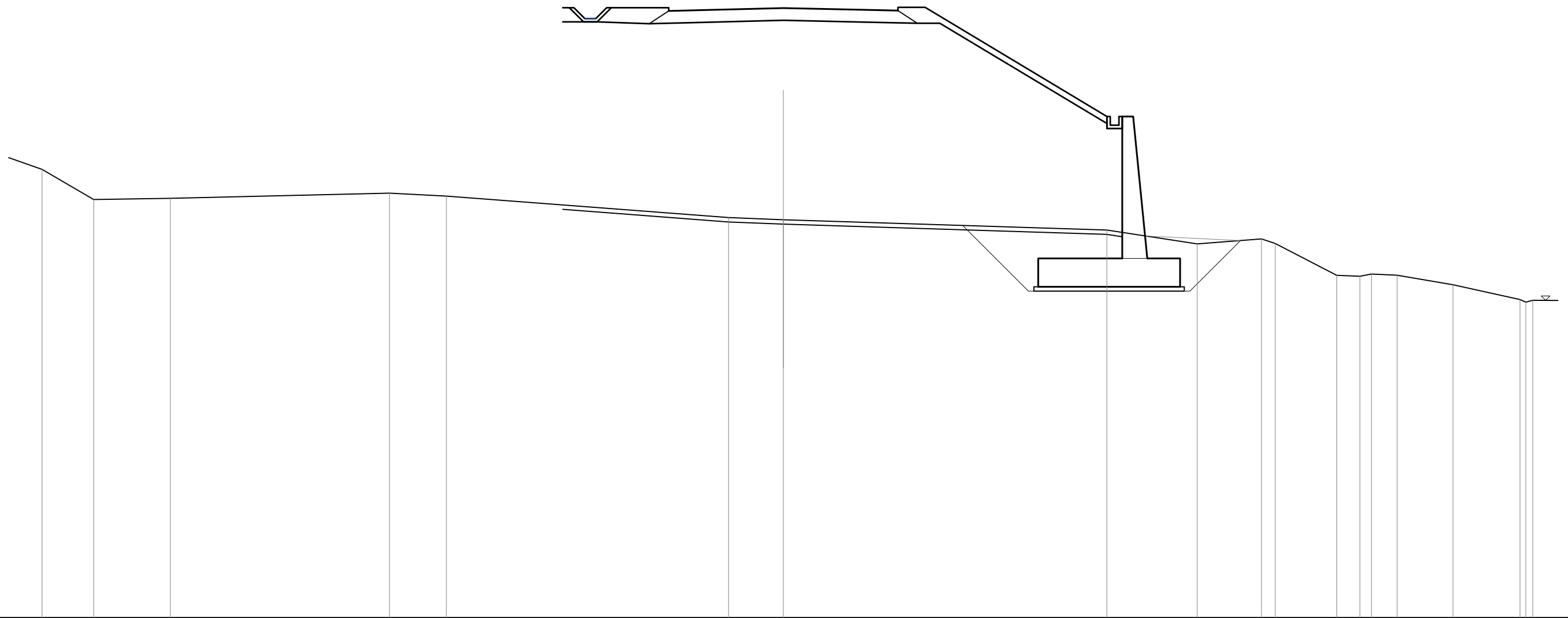
SCALA 1:200

Q.RIF. 357.00

| | | | | | | | | | | | | | | | | | | | | | | | | | | | | | | | | | | |
|-------------------------------|--------|--------|--------|--------|------|--------|--------|--------|--------|------|--------|--------|--------|--------|--------|--------|--------|--------|--------|--------|--------|--------|--------|--------|--------|--------|--------|------|--------|--------|--------|--------|--------|--------|
| QUOTE TERRENO | 382.13 | 381.42 | 381.47 | 381.40 | | 381.64 | 381.71 | 381.61 | 380.60 | | 376.95 | 377.55 | 377.74 | 377.93 | 378.29 | 378.37 | 378.43 | | 378.23 | 377.93 | 377.41 | 377.47 | 376.88 | 376.79 | 376.22 | 376.24 | 374.97 | | 372.07 | 371.63 | 371.62 | 371.62 | 371.85 | 371.56 |
| DIST.PARZIALI TERRENO | | 3.87 | 0.80 | | 7.66 | 1.11 | 2.33 | 1.69 | | 7.89 | 1.84 | 2.14 | 1.24 | 1.58 | 2.81 | 1.83 | | 6.64 | 2.07 | 2.96 | 2.16 | 2.02 | 1.11 | 1.44 | 1.83 | | 4.56 | 1.39 | 1.24 | 0.97 | 1.15 | 4.87 | | |
| QUOTE PROGETTO | | | | | | | | | | | 385.77 | | 385.62 | 385.77 | 385.62 | 385.66 | | 385.75 | | 385.74 | 385.74 | 385.89 | 385.89 | | | 380.89 | 380.89 | | | | | | 371.69 | |
| DIST.PARZIALI PROGETTO | | | | | | | | | | | | 2.74 | 1.50 | | 3.75 | 3.75 | | 1.50 | 1.25 | | 8.33 | 1.00 | | | | 16.34 | | | | | | | | |

| | |
|---------------------------|-----------|
| SCAVI E BONIFICHE | |
| SCOTICO RILEVATI | 25.68 m |
| RILEVATI | |
| RILEVATO | 225.90 mq |
| TERRENO VEGETALE RILEVATI | 14.20 m |
| SOVRASTRUTTURA | |
| PAVIMENTAZIONE | 10.50 m |
| LAVORAZIONI MURI | |
| CALCESTRUZZO MURO | 13.82 mq |
| MAGRONE MURO | 1.38 mq |
| SCAVO MURO | 25.22 mq |
| RINTERRO MURO | 5.43 mq |

SEZIONE N. : 355
 Q. PROGETTO : 384.94
 DIST.PROG. : 7+080.000



SCALA 1:200

Q.RIF. 357.00

| | | | | | | | | | | | | | | | | | | | | | | | |
|-------------------------------|--------|--------|--------|--------|--------|--------|--------|--------|--------|--------|--------|--------|--------|--------|--------|--------|--------|--------|--------|--------|--------|--------|--|
| QUOTE TERRENO | 377.56 | 376.18 | 376.23 | | 376.47 | 376.34 | | 375.35 | 375.25 | | 374.78 | 374.14 | 374.38 | 374.16 | 372.71 | 372.67 | 372.76 | 372.71 | 372.28 | 371.60 | 371.48 | 371.56 | |
| DIST.PARZIALI TERRENO | 2.01 | 2.36 | 3.52 | 10.04 | 2.61 | | 12.93 | 2.51 | | 14.83 | 4.14 | 2.94 | 0.64 | 2.81 | 1.06 | 0.53 | 1.18 | 2.56 | 3.07 | 0.32 | 1.58 | | |
| QUOTE PROGETTO | | | | 376.38 | | | 384.96 | 384.96 | 384.81 | 384.96 | 384.81 | 384.85 | 384.94 | 384.86 | 384.83 | 384.98 | 384.98 | | 379.98 | 379.98 | | 372.52 | |
| DIST.PARZIALI PROGETTO | | | | | 11.70 | | 1.92 | 2.63 | 1.50 | 3.75 | 3.75 | 1.50 | 1.25 | 8.33 | 1.00 | | 13.44 | | | | | | |

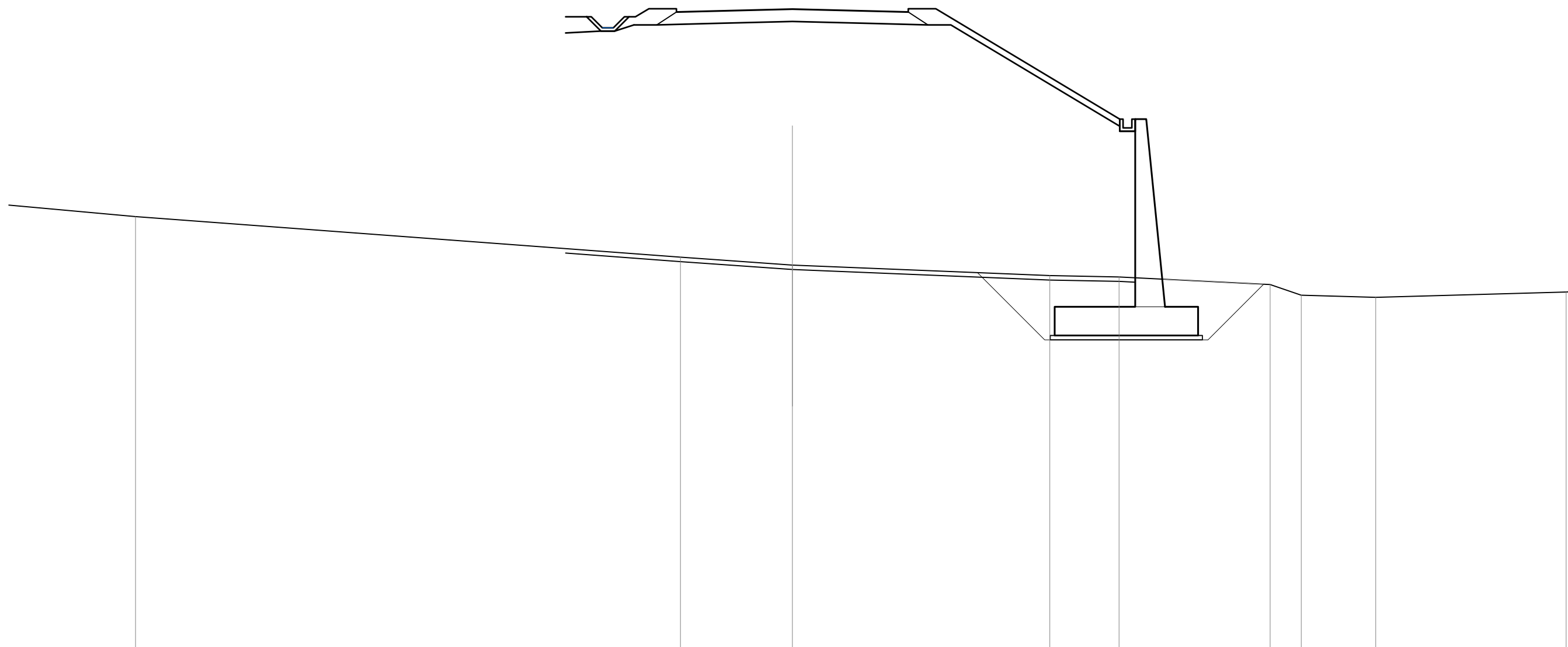
| | |
|-------------------|---------|
| SCAVI E BONIFICHE | |
| SCOTICO RILEVATI | 25.84 m |

| | |
|---------------------------|-----------|
| RILEVATI | |
| RILEVATO | 275.42 mq |
| TERRENO VEGETALE RILEVATI | 14.47 m |

| | |
|----------------|---------|
| SOVRASTRUTTURA | |
| PAVIMENTAZIONE | 10.50 m |

| | |
|-------------------|----------|
| LAVORAZIONI MURI | |
| CALCESTRUZZO MURO | 16.32 mq |
| MAGRONE MURO | 1.38 mq |
| SCAVO MURO | 27.13 mq |
| RINTERRO MURO | 6.38 mq |

SEZIONE N. : 356
 Q. PROGETTO : 384.09
 DIST.PROG. : 7+100.000



SCALA 1:200

Q.RIF. 355.00

| | | | | | | | | | | | | | | | | | |
|------------------------|--------|--------|-------|--|--------|--------|--------|--------|--------|--------|--------|--------|--------|--------|--------|--------|--------|
| QUOTE TERRENO | 374.70 | | | | 372.86 | 372.50 | | | 372.02 | 371.96 | | 371.62 | 371.14 | 371.04 | | 371.28 | |
| DIST.PARZIALI TERRENO | 9.79 | | 24.69 | | | 5.07 | | 11.66 | | 3.14 | | 6.84 | 1.41 | 3.37 | | 8.63 | 1.26 |
| QUOTE PROGETTO | | 374.26 | | | 383.75 | 383.75 | 383.75 | 384.11 | 383.96 | 384.11 | 383.96 | 384.11 | 384.00 | 379.11 | 379.11 | | 371.14 |
| DIST.PARZIALI PROGETTO | | | 13.64 | | 0.95 | 1.92 | 0.61 | 1.25 | 1.50 | 3.75 | 3.75 | 1.50 | 1.25 | 8.33 | 1.00 | 14.29 | |

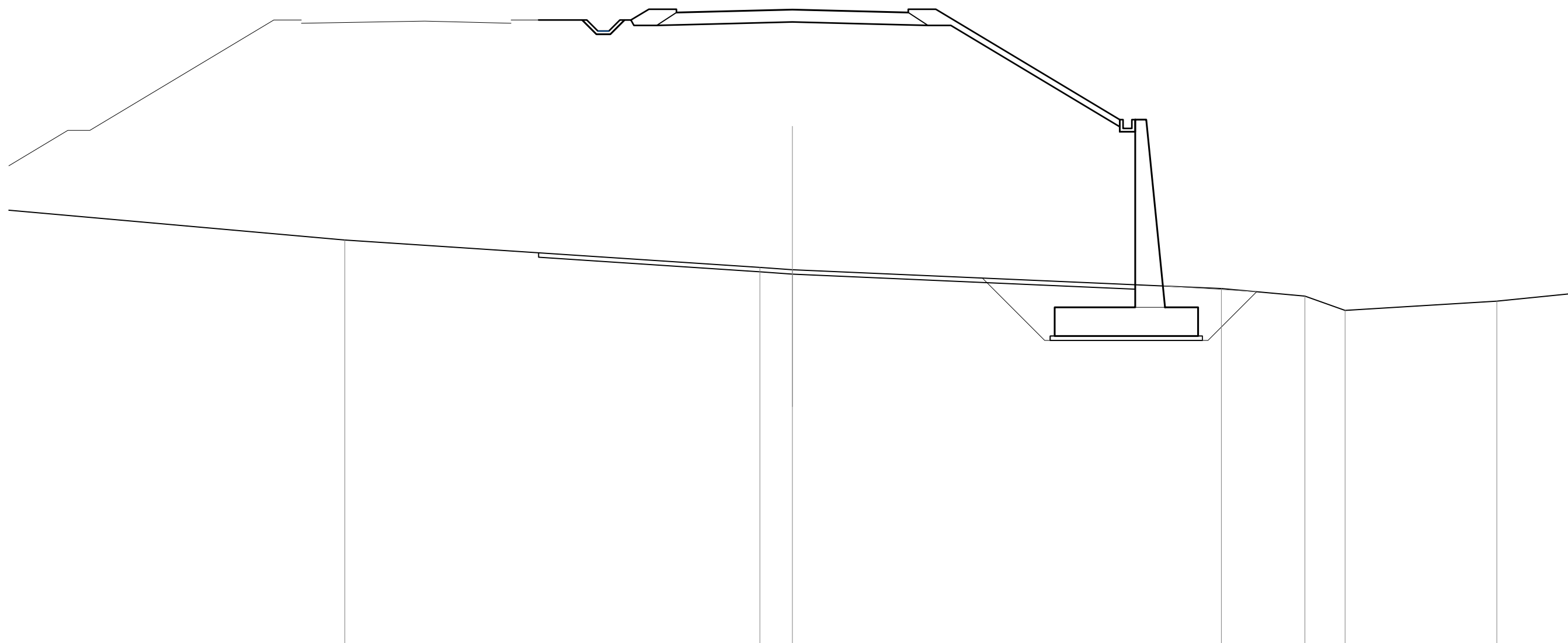
| | |
|-------------------|---------|
| SCAVI E BONIFICHE | |
| SCOTICO RILEVATI | 27.05 m |

| | |
|---------------------------|-----------|
| RILEVATI | |
| RILEVATO | 293.17 mq |
| TERRENO VEGETALE RILEVATI | 13.46 m |

| | |
|----------------|---------|
| SOVRASTRUTTURA | |
| PAVIMENTAZIONE | 10.50 m |

| | |
|-------------------|----------|
| LAVORAZIONI MURI | |
| CALCESTRUZZO MURO | 16.32 mq |
| MAGRONE MURO | 1.38 mq |
| SCAVO MURO | 23.90 mq |
| RINTERRO MURO | 5.03 mq |

SEZIONE N. : 356A
 Q. PROGETTO : 383.88
 DIST.PROG. : 7+104.718



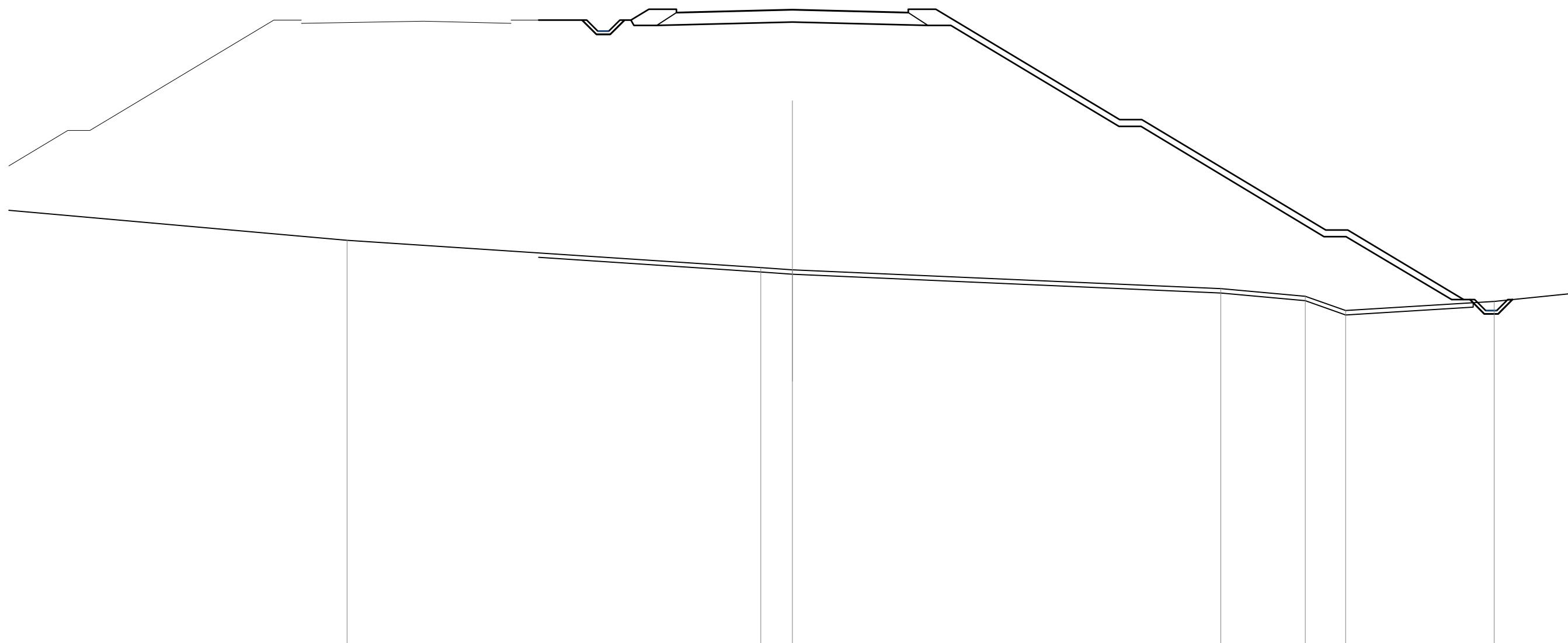
SCALA 1:200

Q.RIF. 355.00

| | | | | | | | | | | | | | | |
|------------------------|-------|--------|-------|-------|--------|--------|--------|--------|--------|--------|--------|------|--------|--------|
| QUOTE TERRENO | | 373.45 | | | 372.21 | 372.11 | | | 371.25 | 370.91 | 370.26 | | 370.68 | |
| DIST.PARZIALI TERRENO | 24.63 | | 18.81 | | 1.47 | | 19.44 | | 3.78 | 1.82 | 6.87 | | 5.07 | |
| QUOTE PROGETTO | | 373.81 | | | 383.42 | 383.90 | 383.75 | 383.90 | 383.75 | 383.90 | 383.79 | | 378.90 | |
| DIST.PARZIALI PROGETTO | | 373.98 | | 16.73 | 0.81 | 1.25 | 1.50 | 3.75 | 3.75 | 1.50 | 1.25 | 8.33 | 15.83 | 370.61 |

| | |
|---------------------------|-----------|
| SCAVI E BONIFICHE | |
| STERRO | 0.68 mq |
| SCOTICO RILEVATI | 42.51 m |
| RILEVATI | |
| RILEVATO | 343.63 mq |
| TERRENO VEGETALE RILEVATI | 31.30 m |
| SOVRASTRUTTURA | |
| PAVIMENTAZIONE | 10.50 m |

SEZIONE N. : 356B
 Q. PROGETTO : 383.88
 DIST.PROG. : 7+104.770



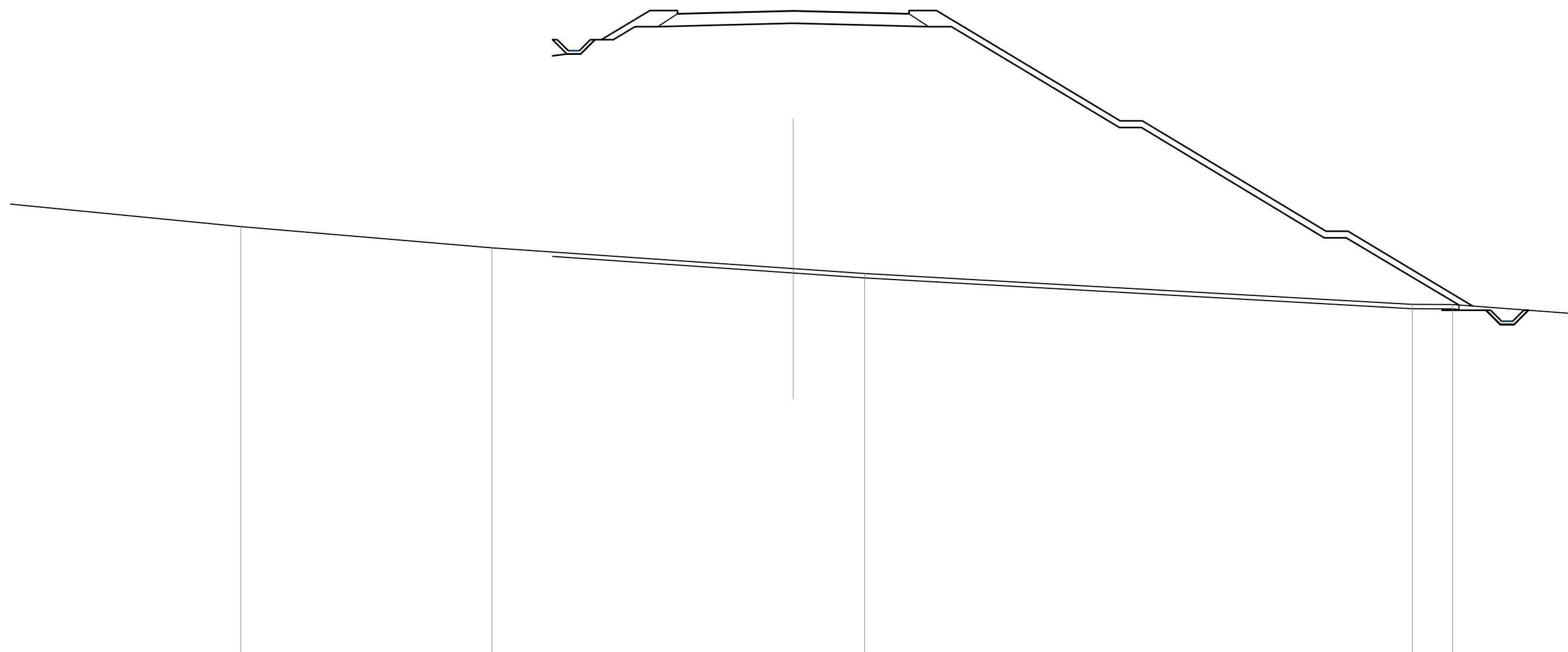
SCALA 1:200

Q.RIF. 355.00

| | | | | | | | | | | | | | | | | | | | | | | | |
|------------------------|-------|--------|-------|--|--------|--------|--------|--------|--------|--------|--------|--------|--------|--------|--------|--------|--|--------|--------|--|--------|--------|--|
| QUOTE TERRENO | | 373.44 | | | 372.20 | 372.10 | | | | 371.25 | 370.90 | 370.26 | | 370.67 | | | | | | | | | |
| DIST.PARZIALI TERRENO | 24.76 | | 18.74 | | 1.43 | | 19.41 | | | 3.83 | 1.83 | 6.73 | | 5.15 | | | | | | | | | |
| QUOTE PROGETTO | | 373.81 | | | 383.41 | 383.90 | 383.75 | 383.90 | 383.75 | 383.88 | 383.79 | 383.75 | 383.90 | 383.90 | 378.90 | 378.90 | | 373.90 | 373.90 | | 370.75 | 370.60 | |
| DIST.PARZIALI PROGETTO | | | 17.01 | | 0.81 | 1.25 | 1.50 | 3.75 | 3.75 | 1.50 | 1.25 | 8.33 | 1.00 | 8.33 | 1.00 | 5.25 | | | | | | | |

| | |
|---------------------------|-----------|
| SCAVI E BONIFICHE | |
| STERRO | 1.40 mq |
| SCOTICO RILEVATI | 40.41 m |
| RILEVATI | |
| RILEVATO | 332.81 mq |
| TERRENO VEGETALE RILEVATI | 33.40 m |
| SOVRASTRUTTURA | |
| PAVIMENTAZIONE | 10.50 m |

SEZIONE N. : 358
 Q. PROGETTO : 382.25
 DIST.PROG. : 7+140.000



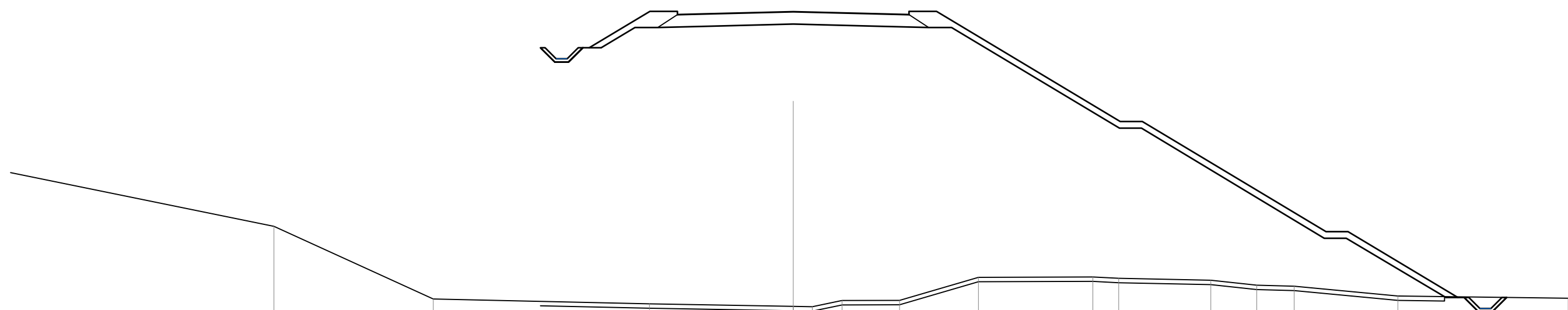
SCALA 1:200

Q.RIF. 353.00

| | | | | | | | | | | | | | | | | | | | | | | |
|-------------------------------|-------|--------|-------|--------|--------|--------|--------|--------|--------|--------|--------|--------|--------|--------|--------|--------|--------|--|--------|--------|--|--------|
| QUOTE TERRENO | | 372.47 | | 371.51 | | 370.57 | 370.35 | | | | | | 368.95 | 368.95 | | | | | | | | |
| DIST.PARZIALI TERRENO | 13.30 | | 11.39 | | 13.67 | | 3.24 | | 24.84 | | | | 1.82 | 7.47 | | | | | | | | |
| QUOTE PROGETTO | | 372.38 | | | 380.95 | 382.27 | 382.12 | 382.27 | 382.12 | 382.16 | 382.25 | 382.16 | 382.12 | 382.27 | 382.27 | 377.27 | 377.27 | | 372.27 | 372.27 | | 368.88 |
| DIST.PARZIALI PROGETTO | | | 15.27 | | 2.20 | 1.25 | 1.50 | 3.75 | 3.75 | 1.50 | 1.25 | 8.33 | 1.00 | 8.33 | 1.00 | 5.65 | | | | | | |

| | |
|---------------------------|-----------|
| SCAVI E BONIFICHE | |
| STERRO | 0.88 mq |
| SCOTICO RILEVATI | 41.22 m |
| RILEVATI | |
| RILEVATO | 359.04 mq |
| TERRENO VEGETALE RILEVATI | 33.26 m |
| SOVRASTRUTTURA | |
| PAVIMENTAZIONE | 10.50 m |

SEZIONE N. : 359
 Q. PROGETTO : 381.26
 DIST.PROG. : 7+160.000



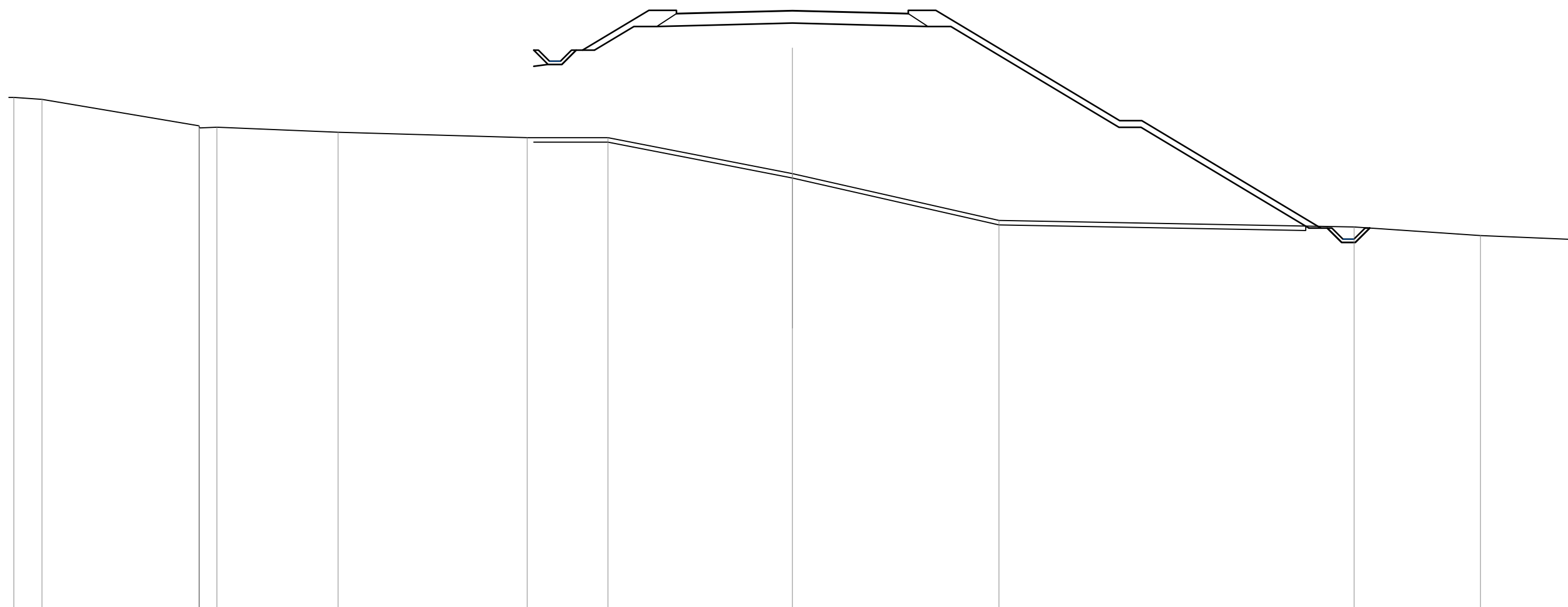
SCALA 1:200

Q.RIF. 353.00

| | | | | | | | | | | | | | | | | | |
|-------------------------------|-------|--------|--------|--------|--------|--------|--------|--------|--------|--------|--------|--------|--------|--------|--------|--------|--------|
| QUOTE TERRENO | | 371.52 | 368.22 | 368.00 | 367.89 | 367.87 | 368.15 | 368.16 | 369.20 | 369.22 | 369.16 | 369.07 | 368.85 | 368.80 | 368.36 | 368.25 | |
| DIST.PARZIALI TERRENO | 17.33 | 7.23 | 9.80 | 6.52 | 0.87 | 1.35 | 2.60 | 3.58 | 5.19 | 1.17 | 4.18 | 2.09 | 1.70 | 4.70 | 7.72 | | |
| QUOTE PROGETTO | | 371.55 | | 379.62 | 381.28 | 381.13 | 381.28 | 381.13 | 381.16 | 381.26 | 381.16 | 381.13 | 381.28 | 381.28 | 371.28 | 371.28 | 368.29 |
| DIST.PARZIALI PROGETTO | | | 14.46 | 2.75 | 1.25 | 1.50 | 3.75 | 3.75 | 1.50 | 1.25 | 8.33 | 1.00 | 8.33 | 1.00 | 4.98 | | |

| | |
|---------------------------|-----------|
| SCAVI E BONIFICHE | |
| STERRO | 1.00 mq |
| SCOTICO RILEVATI | 35.38 m |
| RILEVATI | |
| RILEVATO | 192.40 mq |
| TERRENO VEGETALE RILEVATI | 26.48 m |
| SOVRASTRUTTURA | |
| PAVIMENTAZIONE | 10.50 m |

SEZIONE N. : 360
 Q. PROGETTO : 380.22
 DIST.PROG. : 7+180.000



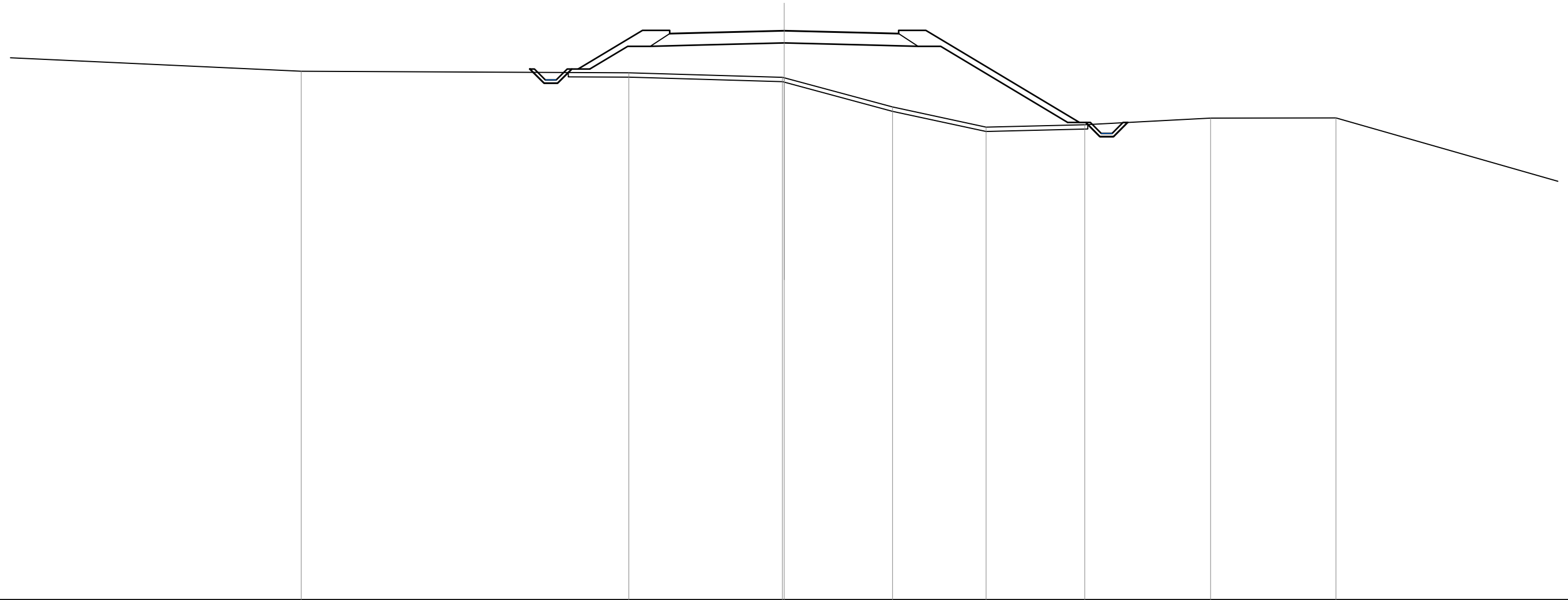
SCALA 1:200

Q.RIF. 353.00

| | | | | | | | | | | | | | | | | | | | | | | | |
|------------------------|--------|--------|------|--------|--------|--------|--|--------|--|--------|--------|--------|--------|--------|--------|--------|--------|--------|--------|--------|------|------|--|
| QUOTE TERRENO | 376.29 | 376.21 | | 375.01 | 374.91 | 374.94 | | 374.71 | | 374.47 | 374.47 | | 372.84 | | 370.72 | | 370.42 | | 370.03 | | | | |
| DIST.PARZIALI TERRENO | 1.27 | | 7.11 | 0.79 | | 5.49 | | 8.57 | | 3.66 | | 8.36 | | 9.36 | | 16.09 | | 5.72 | | | | | |
| QUOTE PROGETTO | | | | | | | | | | 378.44 | | 380.24 | 380.09 | 380.24 | 380.09 | 380.24 | | 375.24 | 375.24 | 370.37 | | | |
| DIST.PARZIALI PROGETTO | | | | | | | | | | 3.00 | | 1.25 | 1.50 | | 3.75 | 3.75 | 1.50 | 1.25 | | 8.33 | 1.00 | 8.11 | |

| | |
|---------------------------|----------|
| SCAVI E BONIFICHE | |
| STERRO | 1.31 mq |
| SCOTICO RILEVATI | 24.12 m |
| RILEVATI | |
| RILEVATO | 44.61 mq |
| TERRENO VEGETALE RILEVATI | 14.47 m |
| SOVRASTRUTTURA | |
| PAVIMENTAZIONE | 10.50 m |

SEZIONE N. : 361
 Q. PROGETTO : 379.14
 DIST.PROG. : 7+200.000



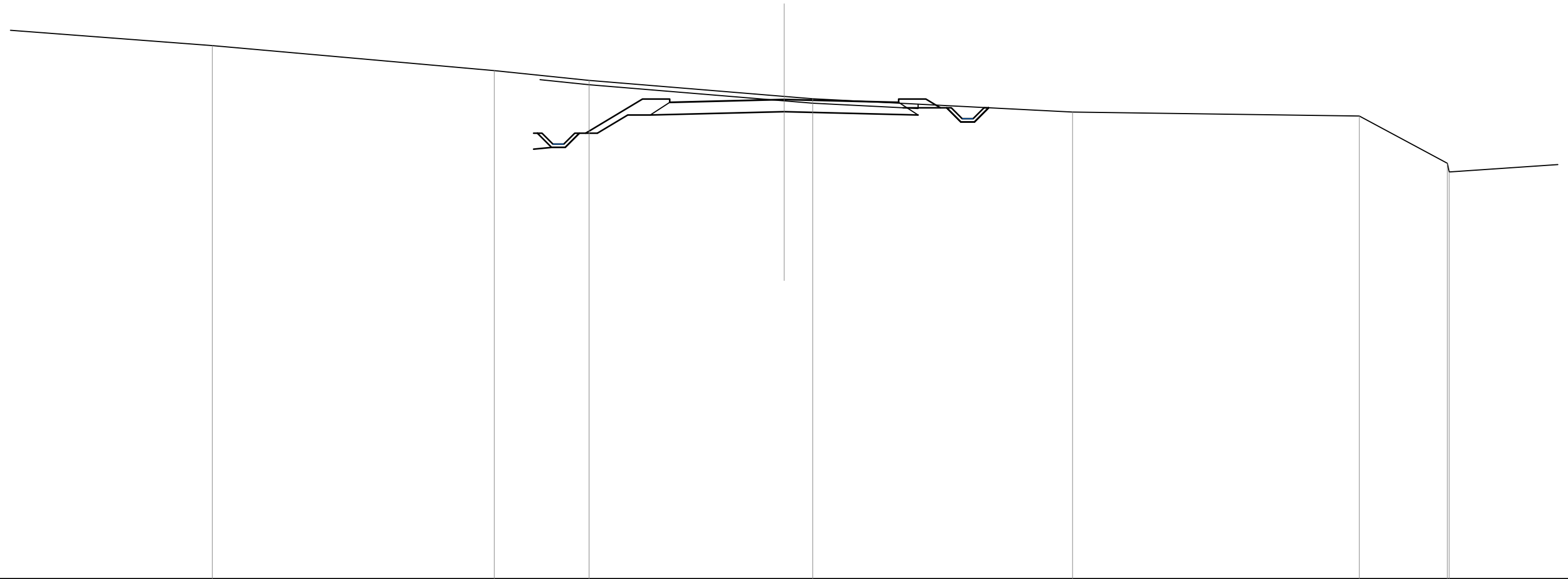
SCALA 1:200

Q.RIF. 353.00

| | | | | | | | | | | | | | | | | | |
|------------------------|-------|--------|-------|--------|------|------------------|------|--------------------------------------|------|--------|------|--------|------|--------------------------------------|------|------------------|-------|
| QUOTE TERRENO | | 377.28 | | 377.21 | | 377.00 376.98 | | 375.64 | | 374.71 | | 374.82 | | 375.13 | | 375.14 | |
| DIST.PARZIALI TERRENO | 14.77 | | 15.03 | | 7.05 | | 4.97 | | 4.29 | | 4.53 | | 5.77 | | 5.75 | | 10.38 |
| QUOTE PROGETTO | | | | | | 377.22 377.38 | | 379.16 379.01 379.16 379.01 | | 379.04 | | 379.14 | | 379.04 379.01 379.16 379.16 | | 374.93 374.82 | |
| DIST.PARZIALI PROGETTO | | | | | | 2.96 | | 1.25 1.50 | | 3.75 | | 3.75 | | 1.50 1.25 | | 7.05 | |

| | |
|---------------------------|----------|
| SCAVI E BONIFICHE | |
| STERRO | 23.72 mq |
| RILEVATI | |
| RILEVATO | 0.23 mq |
| TERRENO VEGETALE RILEVATI | 6.81 m |
| SOVRASTRUTTURA | |
| PAVIMENTAZIONE | 10.50 m |

SEZIONE N. : 362
 Q. PROGETTO : 378.01
 DIST.PROG. : 7+220.000



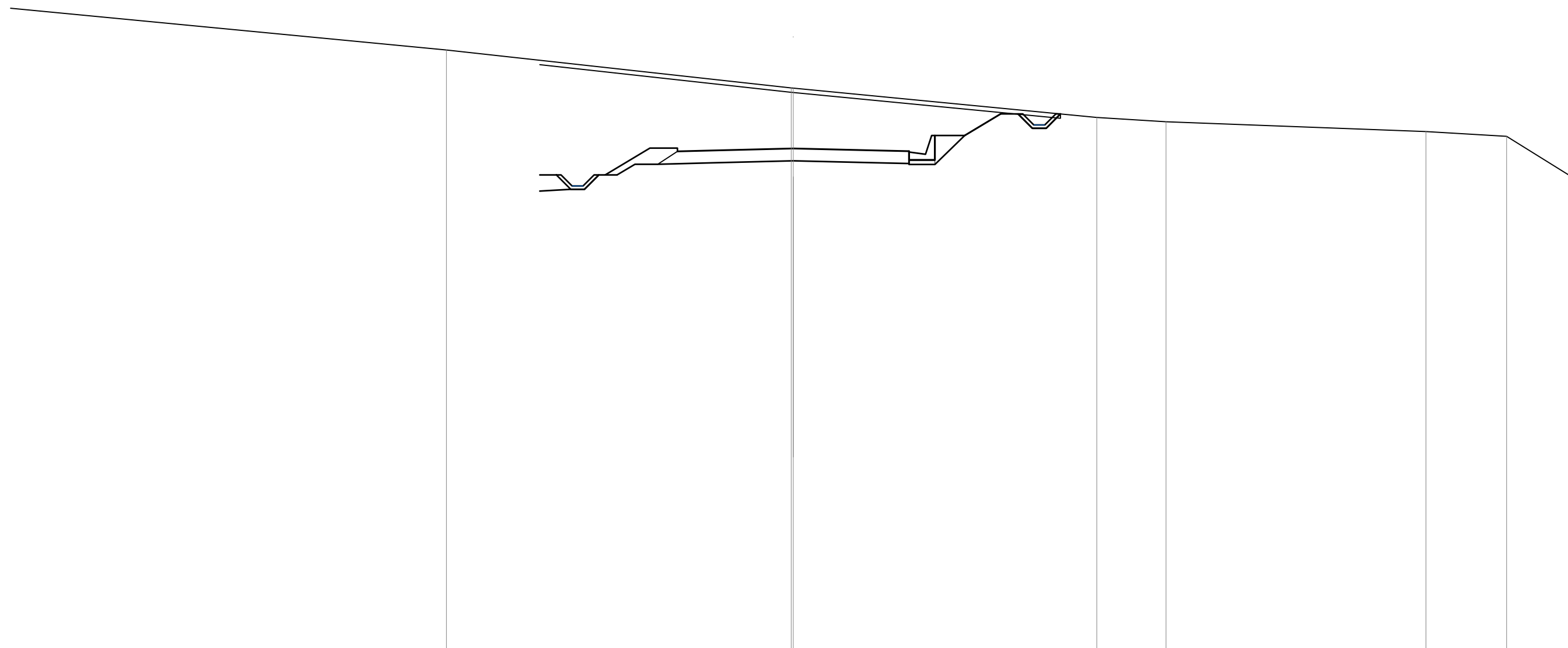
SCALA 1:200

Q.RIF. 356.00

| | | | | | | | | | | | | | | |
|------------------------|-------|--------|--------|--------|--------|--------|--------|--------|--------|--------|--------|--------|--------|--------|
| QUOTE TERRENO | | 380.48 | | 379.33 | 378.88 | | 378.15 | 378.04 | | 377.43 | | 377.25 | 375.08 | 374.68 |
| DIST.PARZIALI TERRENO | 14.94 | | 12.94 | 4.35 | 8.95 | 1.31 | | 11.92 | 13.15 | | 4.04 | | 6.69 | |
| QUOTE PROGETTO | | | 374.28 | 376.46 | 376.46 | 376.46 | 378.03 | 377.88 | 378.03 | 377.88 | 378.03 | 378.03 | 377.63 | |
| DIST.PARZIALI PROGETTO | | | 1.26 | 2.21 | 2.61 | 1.25 | 1.50 | 3.75 | 3.75 | 1.50 | 1.25 | 0.67 | | |

| | |
|----------------------------|----------|
| SCAVI E BONIFICHE | |
| STERRO | 70.30 mq |
| SCOTICO TRINCEE | 23.75 m |
| PREPARAZIONE PIANO DI POSA | 11.71 m |
| RILEVATI | |
| RILEVATO | 0.02 mq |
| TERRENO VEGETALE RILEVATI | 5.88 m |
| TERRENO VEGETALE TRINCEE | 1.90 m |
| SOVRASTRUTTURA | |
| PAVIMENTAZIONE | 10.50 m |

SEZIONE N. : 363
 Q. PROGETTO : 376.83
 DIST.PROG. : 7+240.000



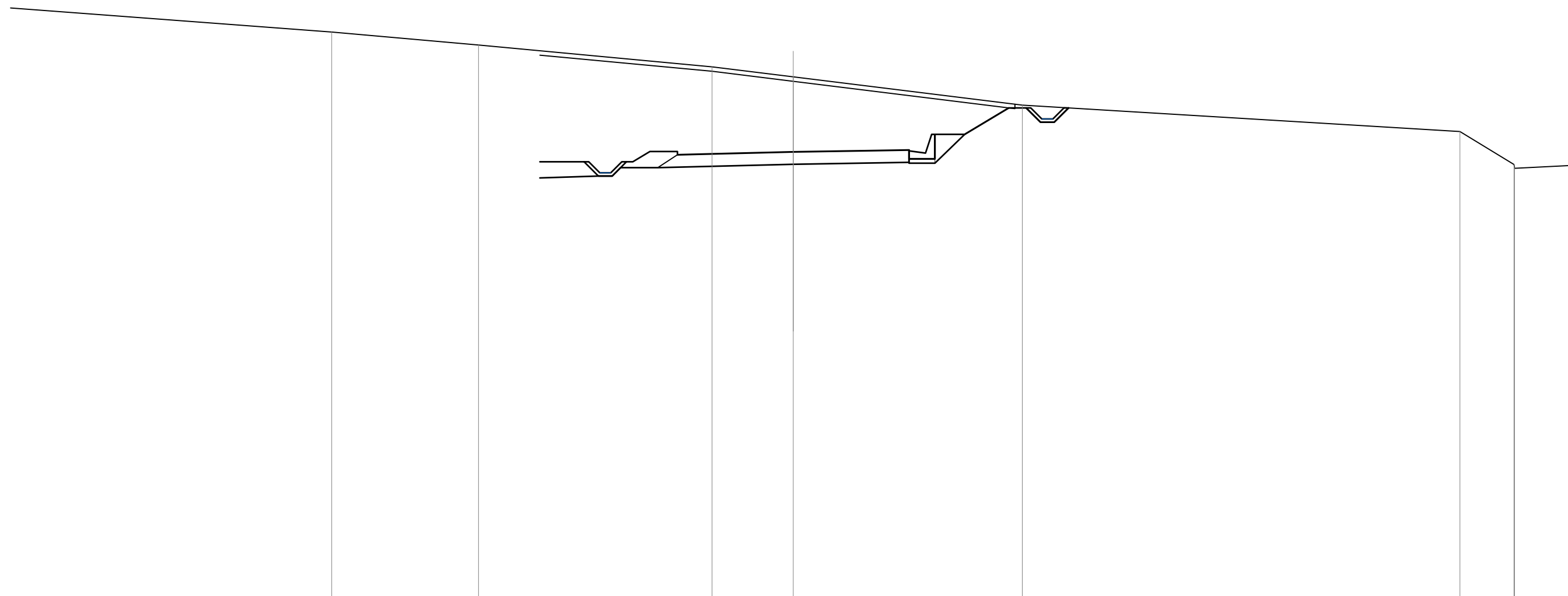
SCALA 1:200

Q.RIF. 354.00

| | | | | | | | | | | | | | | |
|------------------------|-------|--------|------------------|------------------|--------------------------------------|--------|--------|--------|----------------------------|--------|------------------|------|------|------|
| QUOTE TERRENO | | 381.29 | | 379.58 379.57 | | 378.24 | 378.04 | | 377.60 | 377.38 | | | | |
| DIST.PARZIALI TERRENO | 29.00 | | 15.64 | | 13.77 | 3.14 | | 11.79 | 3.66 | 3.57 | | | | |
| QUOTE PROGETTO | | 367.07 | 375.63 375.63 | 375.63 | 376.85 376.70 376.85 376.70 | 376.74 | 376.83 | 376.74 | 376.71 365.85 377.42 | 377.42 | 378.40 378.62 | | | |
| DIST.PARZIALI PROGETTO | | 12.31 | 0.75 | 2.21 | 2.03 | 1.25 | 1.50 | 3.75 | 3.75 | 1.50 | 0.56 0.62 | 1.35 | 1.63 | 0.38 |

| | |
|----------------------------|----------|
| SCAVI E BONIFICHE | |
| STERRO | 79.98 mq |
| SCOTICO TRINCEE | 21.69 m |
| PREPARAZIONE PIANO DI POSA | 11.71 m |
| RILEVATI | |
| RILEVATO | 0.01 mq |
| TERRENO VEGETALE RILEVATI | 5.94 m |
| TERRENO VEGETALE TRINCEE | 2.33 m |
| SOVRASTRUTTURA | |
| PAVIMENTAZIONE | 10.50 m |

SEZIONE N. : 365
 Q. PROGETTO : 374.34
 DIST.PROG. : 7+279.999



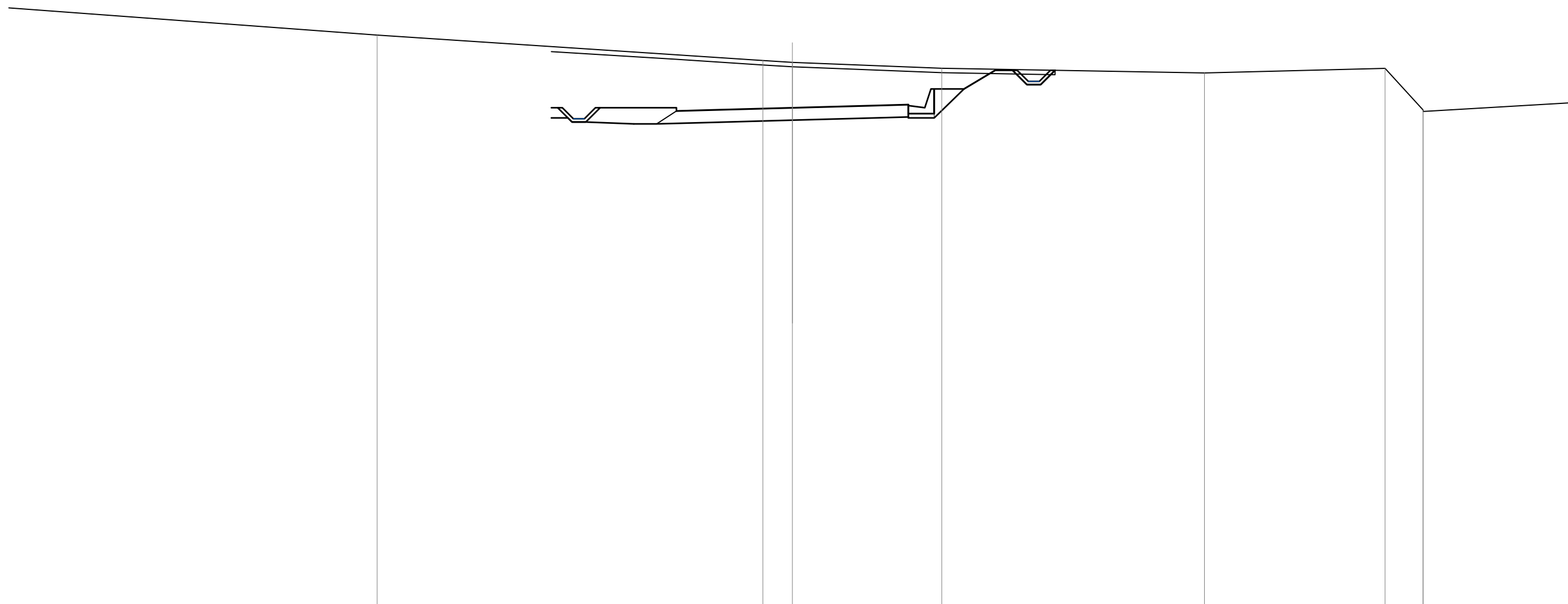
SCALA 1:200

Q.RIF. 354.00

| | | | | | | | | | | | | | | | | | | | | | | |
|------------------------|--|--------|------|--------|--------|--------|--------|--------|--------|--------|--------|--------|--------|--------|--------|--------|--------|--------|------|--------|--------|--------|
| QUOTE TERRENO | | 379.78 | | 379.19 | | | | 378.20 | | 377.74 | | | | 376.46 | | | | 375.27 | | 373.77 | 373.67 | 373.60 |
| DIST.PARZIALI TERRENO | | | 6.66 | | | 10.59 | | | 3.68 | | | 10.39 | | | | 19.85 | | | 2.45 | | | |
| QUOTE PROGETTO | | | | 369.25 | 373.90 | 373.90 | 373.90 | 373.90 | 374.36 | 374.21 | 374.36 | 374.21 | 374.25 | 374.34 | 374.40 | 374.43 | 375.14 | 375.14 | | 376.34 | 376.50 | |
| DIST.PARZIALI PROGETTO | | | | 3.52 | 2.00 | 1.92 | 0.77 | 1.25 | 1.50 | 3.75 | 3.75 | 1.50 | 1.18 | 1.35 | 2.00 | | | | | | | |

| | |
|----------------------------|----------|
| SCAVI E BONIFICHE | |
| STERRO | 48.20 mq |
| SCOTICO TRINCEE | 22.84 m |
| PREPARAZIONE PIANO DI POSA | 12.58 m |
| RILEVATI | |
| RILEVATO | 0.19 mq |
| TERRENO VEGETALE RILEVATI | 5.25 m |
| TERRENO VEGETALE TRINCEE | 1.65 m |
| SOVRASTRUTTURA | |
| PAVIMENTAZIONE | 10.50 m |

SEZIONE N. : 367
 Q. PROGETTO : 371.67
 DIST.PROG. : 7+320.000



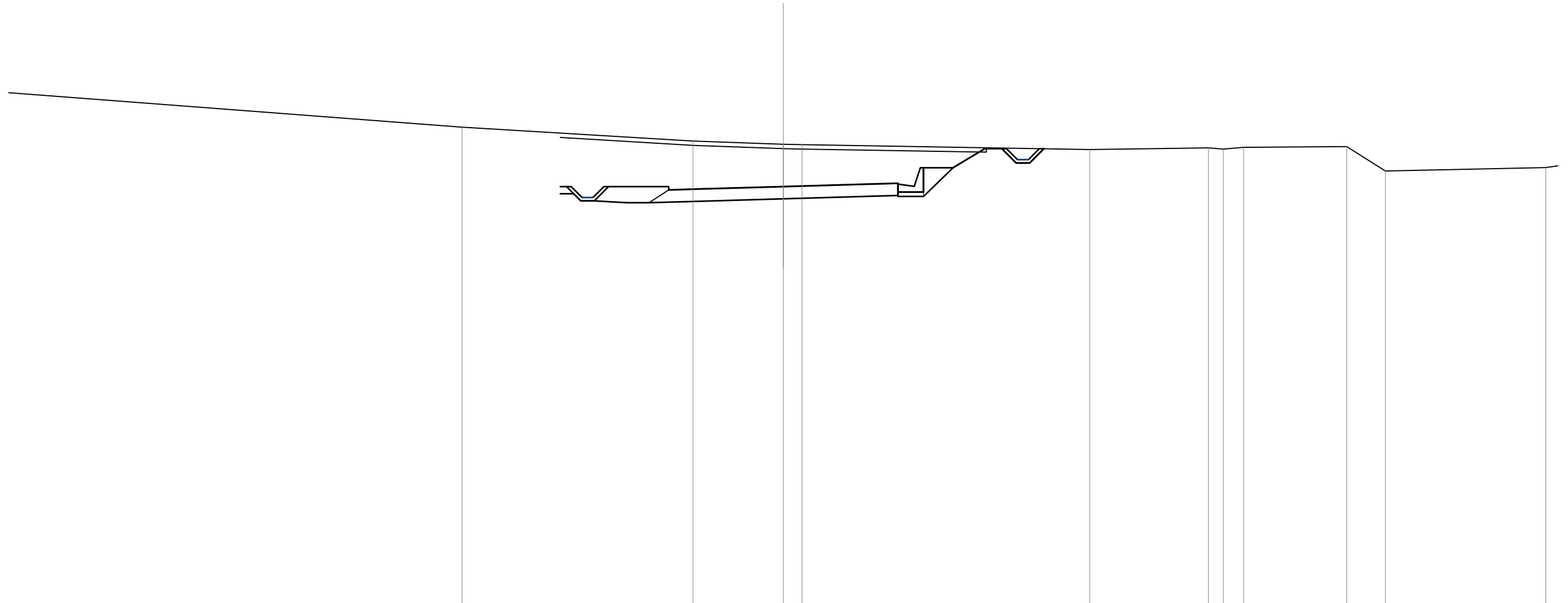
SCALA 1:200

Q.RIF. 349.00

| | | | | | | | | | | | | | | | | | | |
|------------------------|-------|--------|--|--------|--------|--------|--------|--------|--------|--------|--------|--------|--------|--------|--------|--------|--------|-------|
| QUOTE TERRENO | | 374.96 | | | | 373.81 | 373.72 | | | 373.46 | | | 373.25 | | 373.45 | 371.57 | 371.50 | |
| DIST.PARZIALI TERRENO | 31.19 | | | 17.48 | | 1.34 | | 6.77 | | | 11.90 | | | 8.18 | 1.72 | | | 10.41 |
| QUOTE PROGETTO | | | | 371.67 | 371.67 | 371.52 | 371.67 | 371.52 | 371.56 | 371.67 | 371.77 | 371.81 | 372.52 | 372.52 | 373.37 | 373.41 | | |
| DIST.PARZIALI PROGETTO | | | | 1.92 | 3.46 | 1.50 | 3.75 | 3.75 | 1.50 | 1.18 | 1.35 | 1.41 | | | | | | |

| | |
|----------------------------|----------|
| SCAVI E BONIFICHE | |
| STERRO | 43.72 mq |
| SCOTICO TRINCEE | 19.54 m |
| PREPARAZIONE PIANO DI POSA | 12.58 m |
| RILEVATI | |
| RILEVATO | 0.03 mq |
| TERRENO VEGETALE RILEVATI | 4.55 m |
| TERRENO VEGETALE TRINCEE | 1.69 m |
| SOVRASTRUTTURA | |
| PAVIMENTAZIONE | 10.50 m |

SEZIONE N. : 368
 Q. PROGETTO : 370.27
 DIST.PROG. : 7+340.000



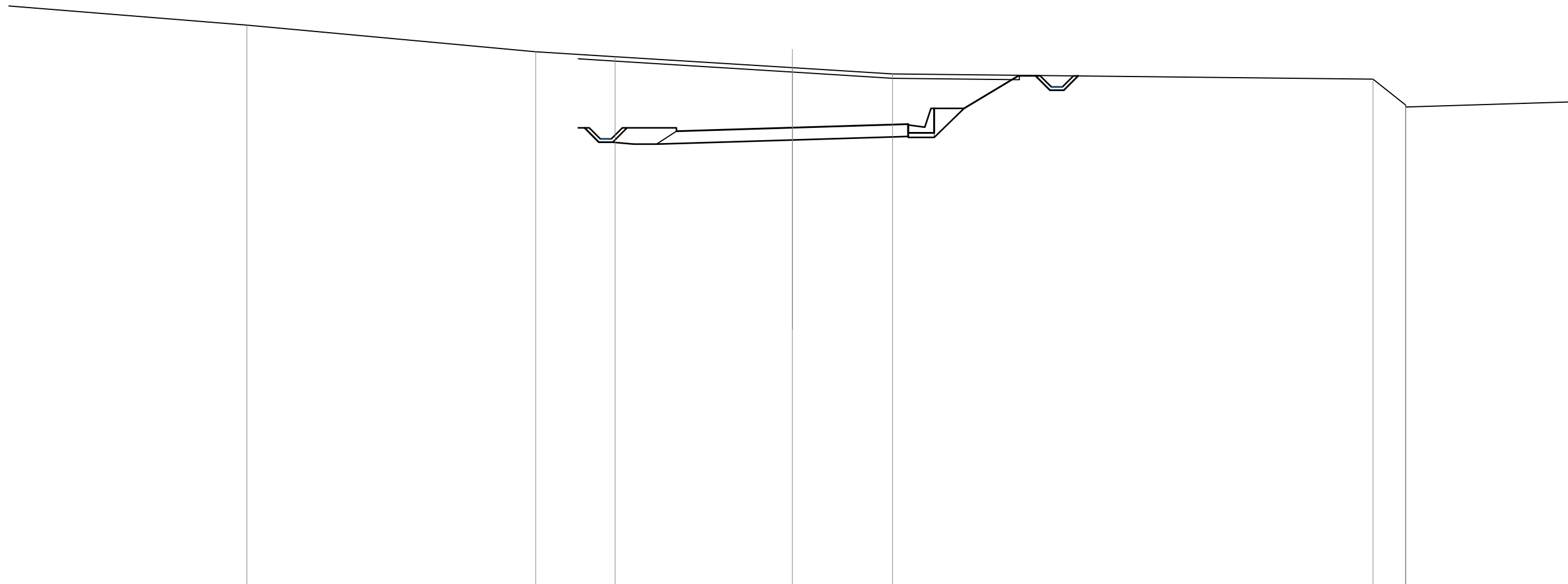
SCALA 1:200

Q.RIF. 351.00

| | | | | | | | | | | | | | | | | | | |
|-------------------------------|-------|--------|--------|--------|--------|--------|--------|--------|--------|--------|--------|--------|--------|--------|--------|--------|--|--------|
| QUOTE TERRENO | | 372.99 | | 372.35 | | 372.21 | 372.19 | | 371.97 | | 372.04 | 371.99 | 372.07 | | 372.10 | 370.98 | | 371.14 |
| DIST.PARZIALI TERRENO | 35.28 | | 10.58 | | 4.14 | 0.86 | | 13.18 | | 5.44 | 0.68 | 0.93 | 4.73 | 1.77 | 7.36 | 1.01 | | |
| QUOTE PROGETTO | | | 370.27 | 370.27 | 370.12 | 370.27 | 370.12 | 370.16 | 370.27 | 370.38 | 370.42 | 371.13 | 371.13 | 372.00 | 372.05 | | | |
| DIST.PARZIALI PROGETTO | | | 1.92 | 2.76 | 1.50 | 3.75 | 3.75 | 1.50 | 1.18 | 1.35 | 1.45 | | | | | | | |

| | |
|----------------------------|----------|
| SCAVI E BONIFICHE | |
| STERRO | 56.45 mq |
| SCOTICO TRINCEE | 20.01 m |
| PREPARAZIONE PIANO DI POSA | 12.58 m |
| RILEVATI | |
| RILEVATO | 0.03 mq |
| TERRENO VEGETALE RILEVATI | 3.74 m |
| TERRENO VEGETALE TRINCEE | 2.86 m |
| SOVRASTRUTTURA | |
| PAVIMENTAZIONE | 10.50 m |

SEZIONE N. : 369
 Q. PROGETTO : 368.87
 DIST.PROG. : 7+360.000



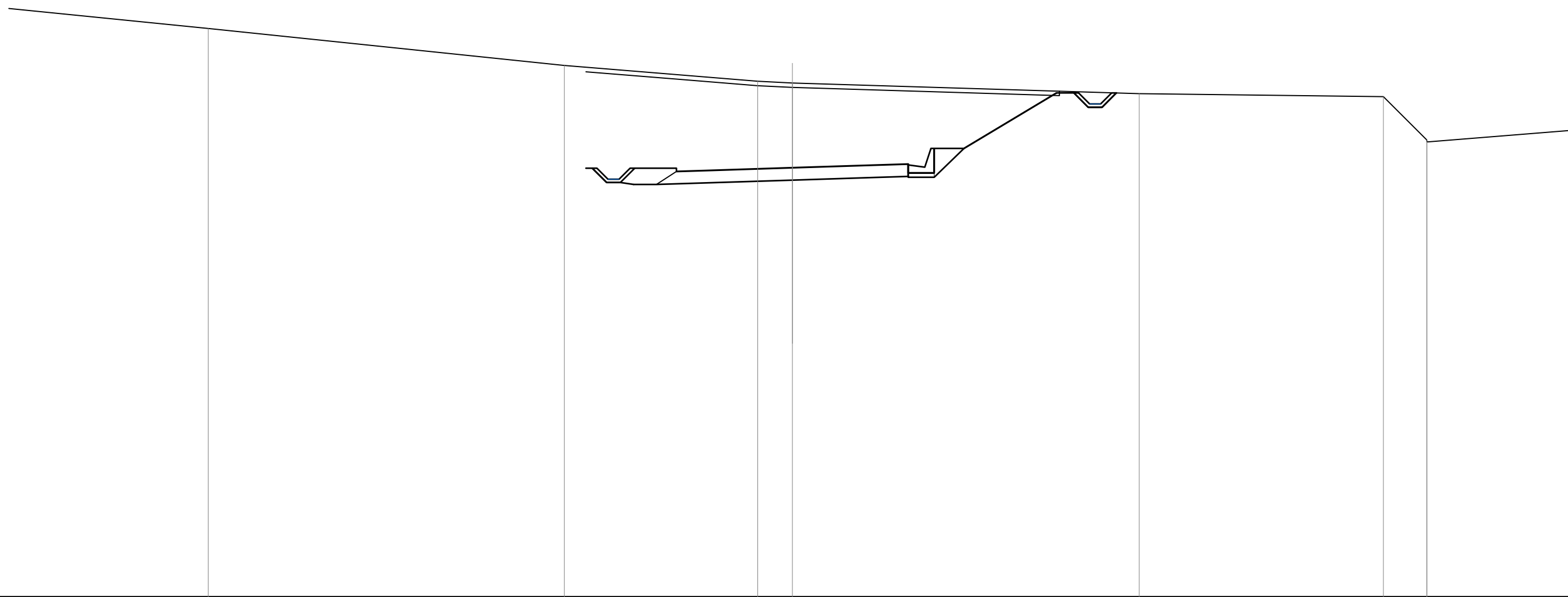
SCALA 1:200

Q.RIF. 348.00

| | | | | | | | | | | | | | |
|------------------------|--------|--------|--------|--------|--------|--------|--------|--------|--------|--------|--------|--------|--------|
| QUOTE TERRENO | 373.51 | 372.31 | 372.08 | 371.58 | 371.30 | 371.07 | 369.90 | 369.80 | | | | | |
| DIST.PARZIALI TERRENO | 13.09 | 3.59 | 8.03 | 4.54 | 21.77 | 1.47 | 7.67 | | | | | | |
| QUOTE PROGETTO | | | 368.86 | 368.71 | 368.86 | 368.75 | 368.87 | 368.98 | 369.03 | 369.74 | 369.74 | 371.21 | 371.24 |
| DIST.PARZIALI PROGETTO | | | 2.24 | 1.50 | 3.75 | 3.75 | 1.50 | 1.18 | 1.35 | 2.46 | | | |

| | |
|----------------------------|----------|
| SCAVI E BONIFICHE | |
| STERRO | 79.18 mq |
| SCOTICO TRINCEE | 21.48 m |
| PREPARAZIONE PIANO DI POSA | 12.59 m |
| RILEVATI | |
| RILEVATO | 0.03 mq |
| TERRENO VEGETALE RILEVATI | 3.39 m |
| TERRENO VEGETALE TRINCEE | 4.88 m |
| SOVRASTRUTTURA | |
| PAVIMENTAZIONE | 10.50 m |

SEZIONE N. : 370
 Q. PROGETTO : 367.47
 DIST.PROG. : 7+380.000



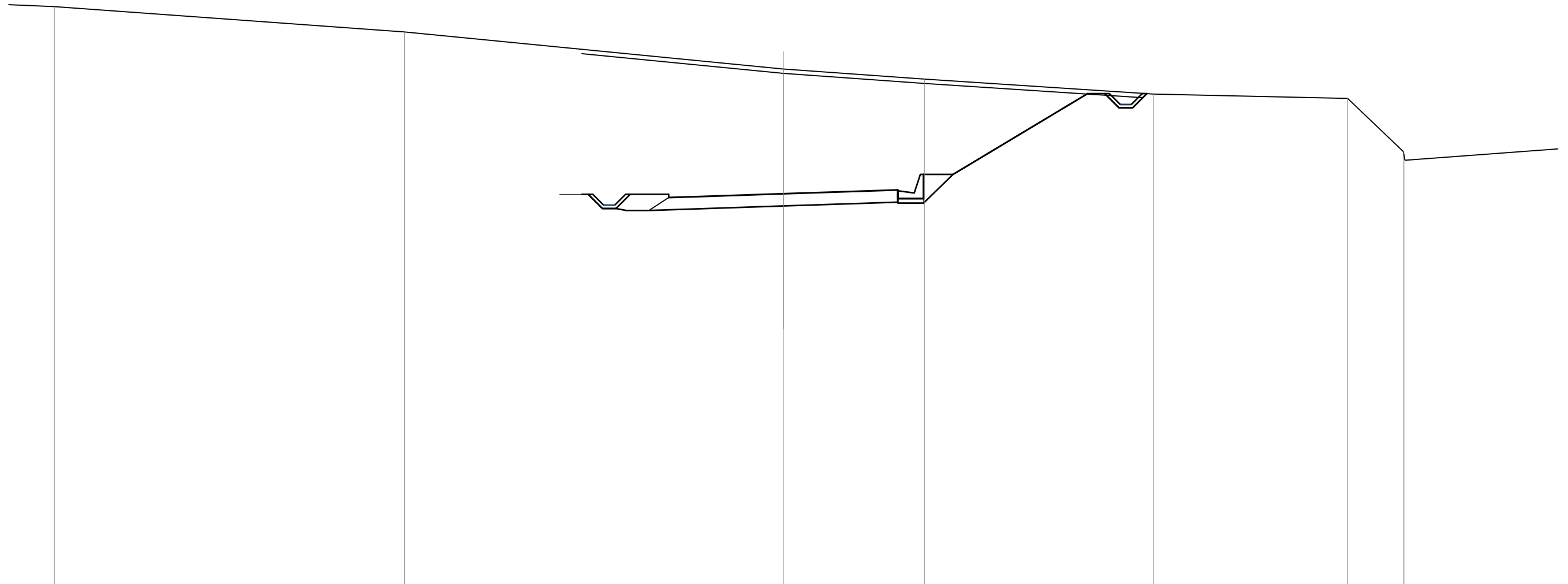
SCALA 1:200

Q.RIF. 348.00

| | | | | | | | | | | | | | | | | | | | | |
|------------------------|------|--------|-------|--------|------|--------|--------|--------|--------|--------|--------|--------|--------|--------|--------|--------|--------|--|--------|--------|
| QUOTE TERRENO | | 373.78 | | 372.10 | | 371.39 | 371.31 | | 370.83 | | 370.69 | 368.73 | 368.64 | | | | | | | |
| DIST.PARZIALI TERRENO | 9.51 | | 16.13 | | 8.76 | 1.57 | | 15.71 | | 11.06 | 1.97 | | 7.65 | | | | | | | |
| QUOTE PROGETTO | | | | 362.55 | | 367.45 | 367.30 | 367.45 | 367.30 | 367.35 | | 367.47 | | 367.59 | 367.64 | 368.35 | 368.35 | | 370.86 | 370.94 |
| DIST.PARZIALI PROGETTO | | | | 7.52 | | 1.89 | 1.50 | 3.75 | 3.75 | 1.50 | 1.18 | 1.35 | 4.19 | | | | | | | |

| | |
|----------------------------|-----------|
| SCAVI E BONIFICHE | |
| STERRO | 122.56 mq |
| SCOTICO RILEVATI | 0.78 m |
| PREPARAZIONE PIANO DI POSA | 12.59 m |
| RILEVATI | |
| RILEVATO | 0.03 mq |
| TERRENO VEGETALE RILEVATI | 3.27 m |
| TERRENO VEGETALE TRINCEE | 7.19 m |
| SOVRASTRUTTURA | |
| PAVIMENTAZIONE | 10.50 m |

SEZIONE N. : 371
 Q. PROGETTO : 366.07
 DIST.PROG. : 7+400.000



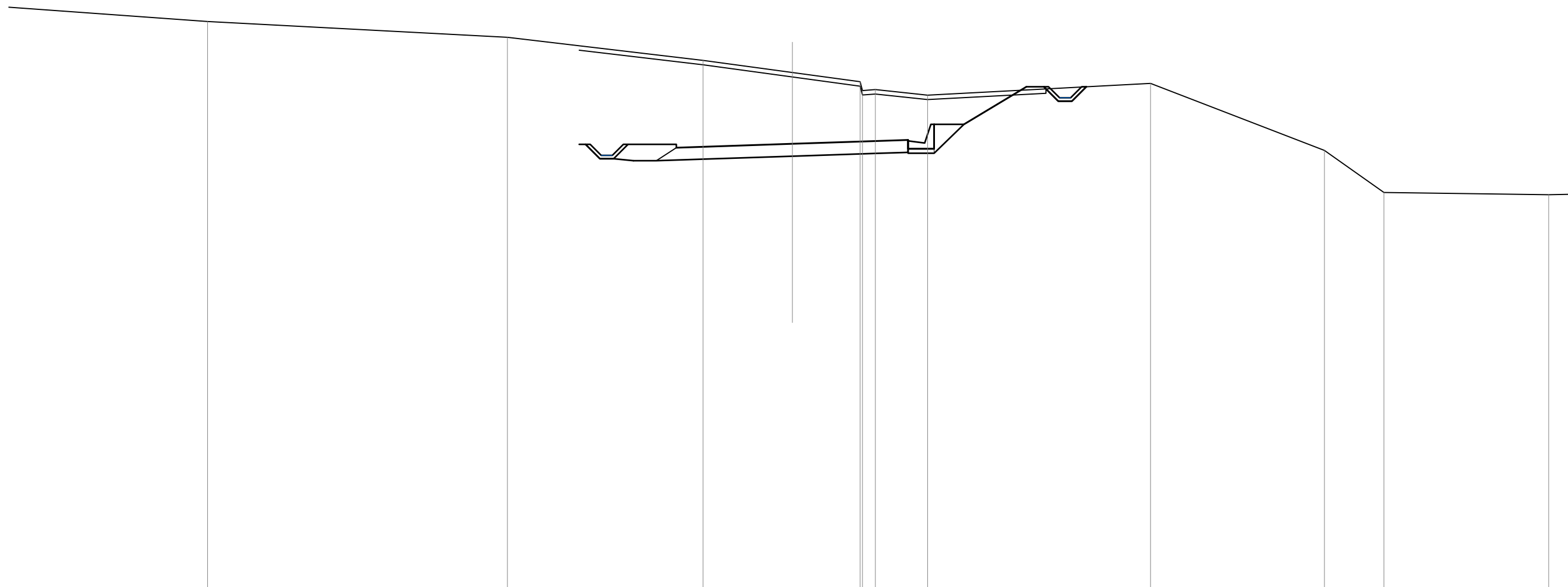
SCALA 1:200

Q.RIF. 348.00

| | | | | | | | | |
|------------------------|--------|--------|--------------|----------------------------|--------|----------------------|--------------------------------------|------------------|
| QUOTE TERRENO | 374.64 | 373.48 | 371.78 | 371.32 | 370.63 | 370.44 | 368.00 367.60 | |
| DIST.PARZIALI TERRENO | 16.05 | 17.36 | 6.47 | 10.50 | 8.90 | 2.55 | 9.38 | |
| QUOTE PROGETTO | | 362.92 | 366.04 | 365.89 366.04 365.89 | 365.94 | 366.07 | 366.19 366.24 366.95 366.95 | 370.65 370.81 |
| DIST.PARZIALI PROGETTO | | 4.68 | 1.77 1.50 | 3.75 | 3.75 | 1.50 1.18 1.35 | 6.17 | |

| | |
|----------------------------|----------|
| SCAVI E BONIFICHE | |
| STERRO | 68.94 mq |
| SCOTICO RILEVATI | 1.14 m |
| PREPARAZIONE PIANO DI POSA | 12.58 m |
| RILEVATI | |
| RILEVATO | 0.38 mq |
| TERRENO VEGETALE RILEVATI | 3.69 m |
| TERRENO VEGETALE TRINCEE | 3.31 m |
| SOVRASTRUTTURA | |
| PAVIMENTAZIONE | 10.50 m |

SEZIONE N. : 373
 Q. PROGETTO : 363.27
 DIST.PROG. : 7+440.000



SCALA 1:200

Q.RIF. 343.00

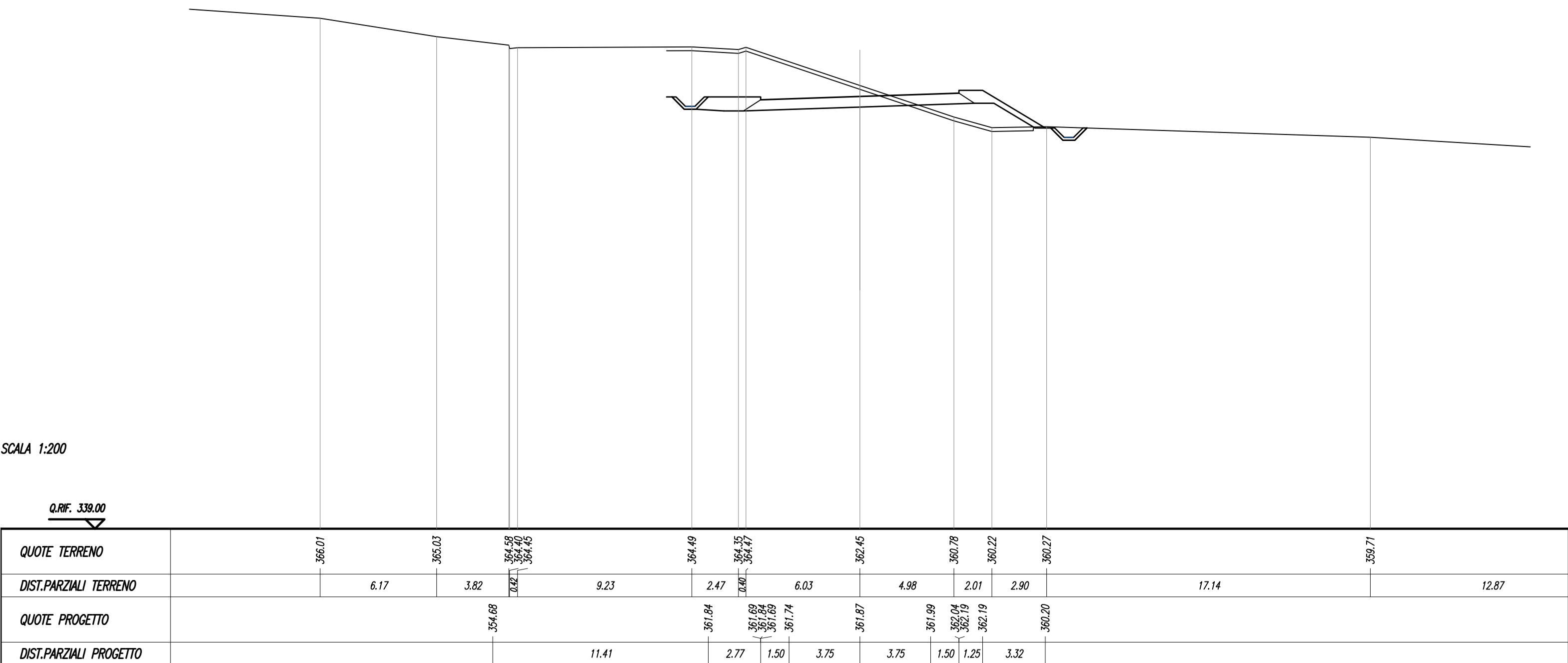
| | | | | | | | | | | | | |
|------------------------|--------|--------|--------|--------|--------|--------|--------|--------|--------|--------|--------|--------|
| QUOTE TERRENO | 368.81 | 368.09 | 367.05 | 366.50 | 366.08 | 365.68 | 365.72 | 365.47 | 366.01 | 362.97 | 361.06 | 360.96 |
| DIST.PARZIALI TERRENO | 13.59 | 8.86 | 4.05 | 3.07 | 0.38 | 2.37 | 10.10 | 7.88 | 2.70 | 7.47 | | |
| QUOTE PROGETTO | 358.20 | 363.24 | 363.09 | 363.24 | 363.09 | 363.14 | 363.27 | 363.39 | 363.44 | 364.15 | 364.15 | 365.85 |
| DIST.PARZIALI PROGETTO | 7.47 | 2.19 | 1.51 | 3.75 | 3.75 | 1.49 | 1.18 | 1.35 | 2.83 | | | |

| | |
|----------------------------|----------|
| SCAVI E BONIFICHE | |
| STERRO | 27.15 mq |
| SCOTICO RILEVATI | 6.26 m |
| SCOTICO TRINCEE | 13.27 m |
| PREPARAZIONE PIANO DI POSA | 8.71 m |

| | |
|---------------------------|---------|
| RILEVATI | |
| RILEVATO | 5.40 mq |
| TERRENO VEGETALE RILEVATI | 8.19 m |

| | |
|-----------------------|---------|
| SOVRASTRUTTURA | |
| PAVIMENTAZIONE | 10.50 m |

SEZIONE N. : 374
 Q. PROGETTO : 361.87
 DIST.PROG. : 7+460.000

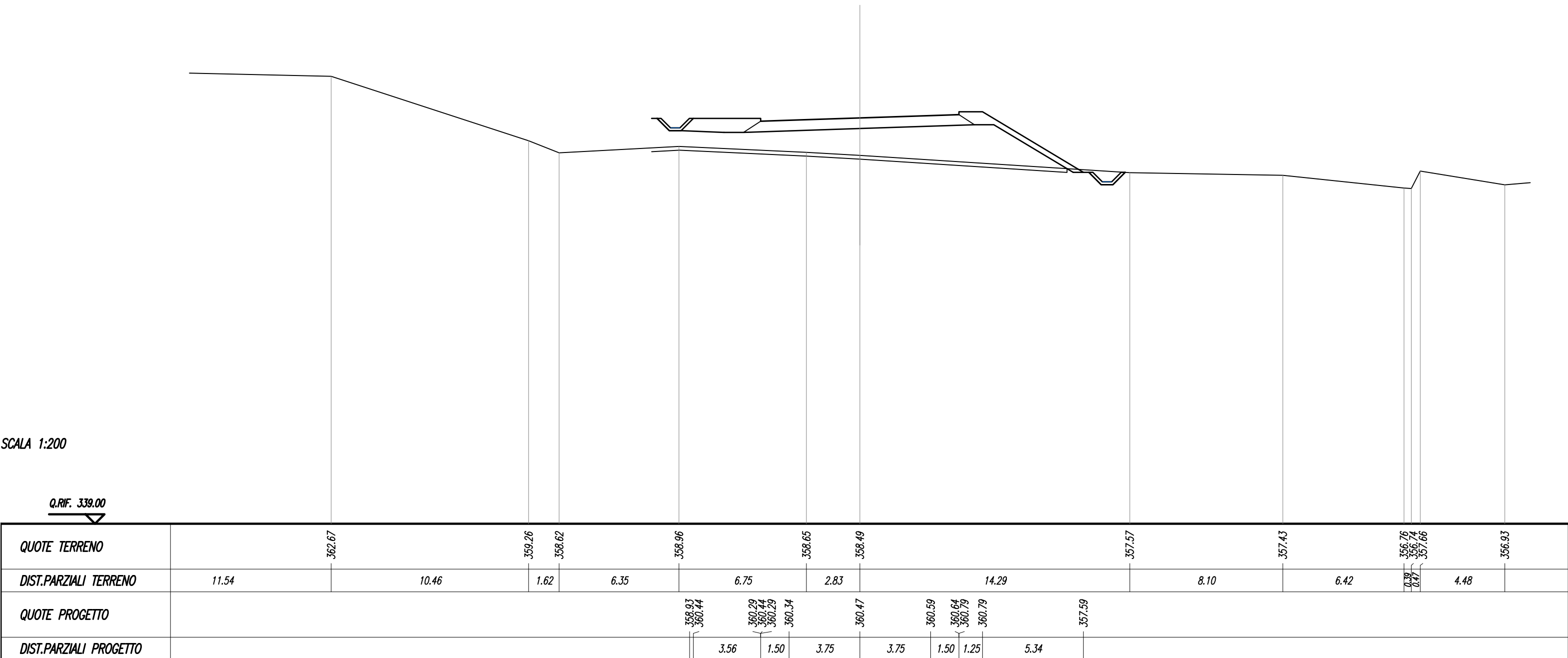


SCALA 1:200

Q.RIF. 339.00

| | |
|---------------------------|----------|
| SCAVI E BONIFICHE | |
| STERRO | 1.09 mq |
| SCOTICO RILEVATI | 22.02 m |
| RILEVATI | |
| RILEVATO | 32.57 mq |
| TERRENO VEGETALE RILEVATI | 11.34 m |
| SOVRASTRUTTURA | |
| PAVIMENTAZIONE | 10.50 m |

SEZIONE N. : 375
 Q. PROGETTO : 360.47
 DIST.PROG. : 7+480.000

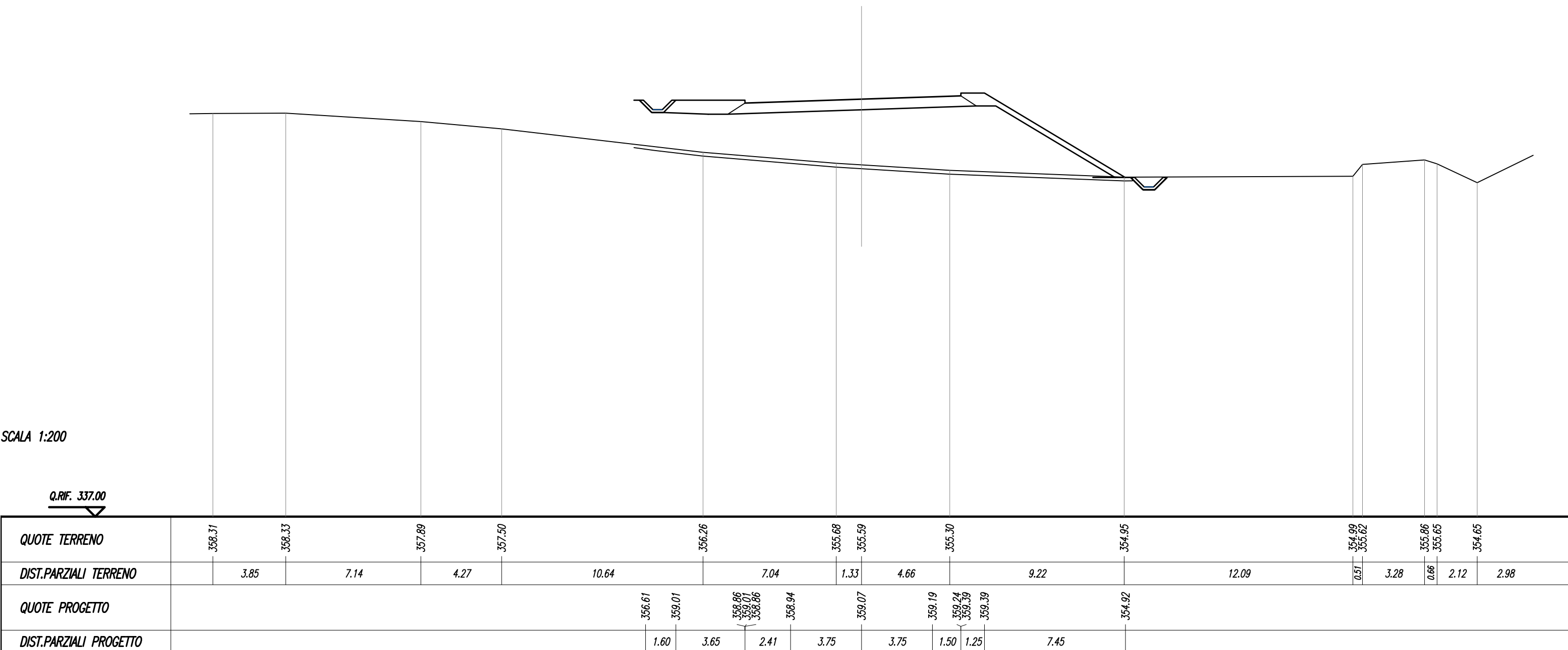


SCALA 1:200

Q.RIF. 339.00

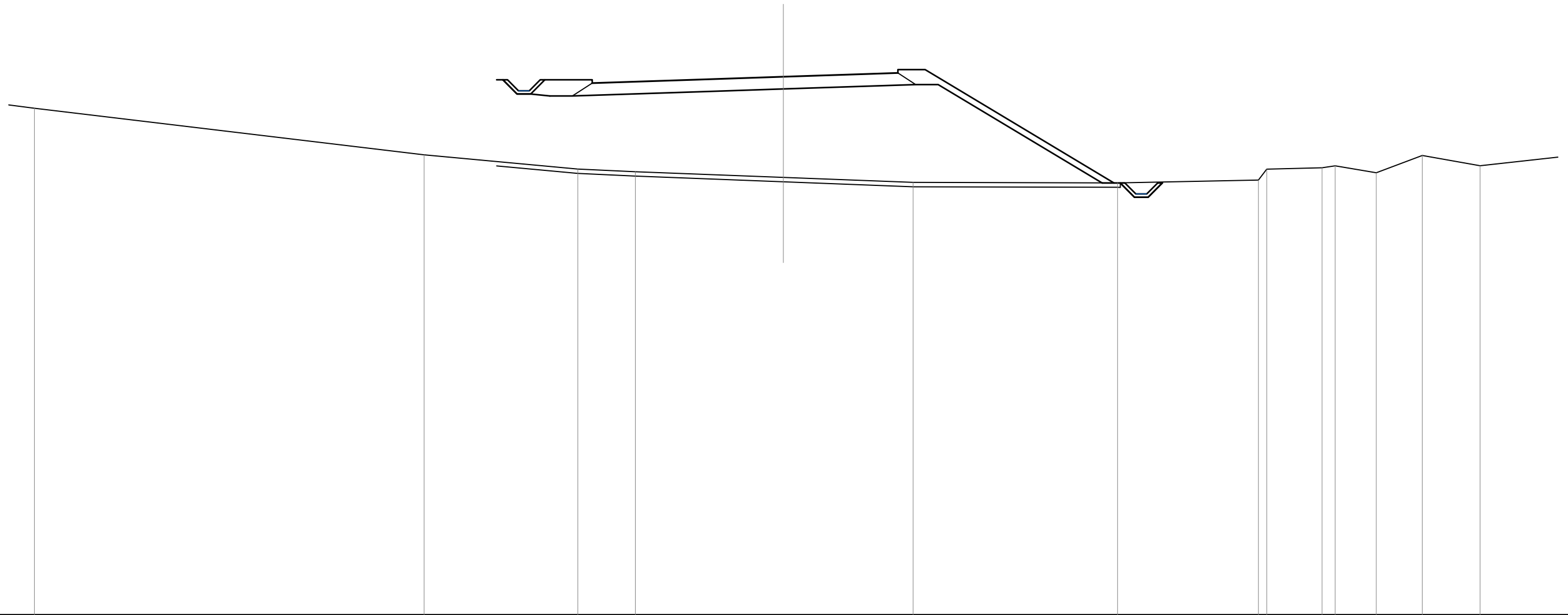
| | |
|---------------------------|----------|
| SCAVI E BONIFICHE | |
| STERRO | 0.96 mq |
| SCOTICO RILEVATI | 26.41 m |
| RILEVATI | |
| RILEVATO | 66.86 mq |
| TERRENO VEGETALE RILEVATI | 13.89 m |
| SOVRASTRUTTURA | |
| PAVIMENTAZIONE | 11.41 m |

SEZIONE N. : 376
 Q. PROGETTO : 359.07
 DIST.PROG. : 7+500.000



| | |
|---------------------------|-----------|
| SCAVI E BONIFICHE | |
| STERRO | 0.88 mq |
| SCOTICO RILEVATI | 28.60 m |
| RILEVATI | |
| RILEVATO | 100.45 mq |
| TERRENO VEGETALE RILEVATI | 13.82 m |
| SOVRASTRUTTURA | |
| PAVIMENTAZIONE | 14.01 m |

SEZIONE N. : 377
 Q. PROGETTO : 357.67
 DIST.PROG. : 7+520.000



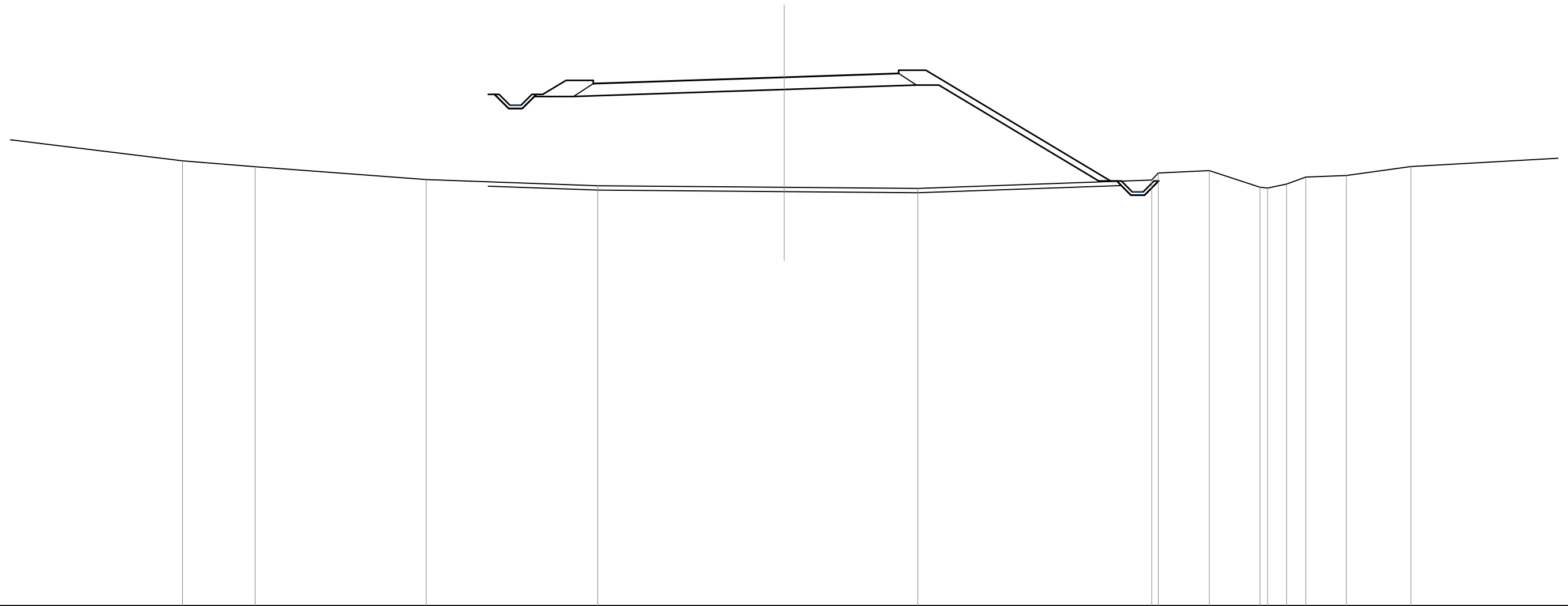
SCALA 1:200

Q.RIF. 333.00

| | | | | | | | | | | | | | | | | | | | | | |
|------------------------|--------|-------|--------|------|--------|--------|--------|--------|--|--------|--|--------|--|--------|--------|--------|--------|--------|--------|--------|--------|
| QUOTE TERRENO | 356.23 | | 354.09 | | 353.44 | 353.32 | | 353.06 | | 352.83 | | 352.80 | | 352.93 | 352.43 | 353.50 | 353.59 | 353.27 | 354.06 | 353.59 | |
| DIST.PARZIALI TERRENO | | 17.86 | | 7.04 | | 2.64 | | 6.78 | | 5.95 | | 9.37 | | 6.46 | 0.38 | 2.53 | 0.60 | 1.89 | 2.11 | 2.65 | |
| QUOTE PROGETTO | | | 354.03 | | 357.53 | 357.38 | 357.53 | 357.38 | | 357.54 | | 357.67 | | 357.79 | 357.84 | 357.99 | 357.99 | | 352.80 | | 352.87 |
| DIST.PARZIALI PROGETTO | | | | 4.90 | | 2.17 | | 5.01 | | 3.75 | | 3.75 | | 1.50 | 1.25 | | | | 8.66 | | 3.56 |

| | |
|---------------------------|-----------|
| SCAVI E BONIFICHE | |
| STERRO | 0.92 mq |
| SCOTICO RILEVATI | 28.86 m |
| RILEVATI | |
| RILEVATO | 112.48 mq |
| TERRENO VEGETALE RILEVATI | 14.22 m |
| SOVRASTRUTTURA | |
| PAVIMENTAZIONE | 14.01 m |

SEZIONE N. : 378
 Q. PROGETTO : 356.27
 DIST.PROG. : 7+540.000



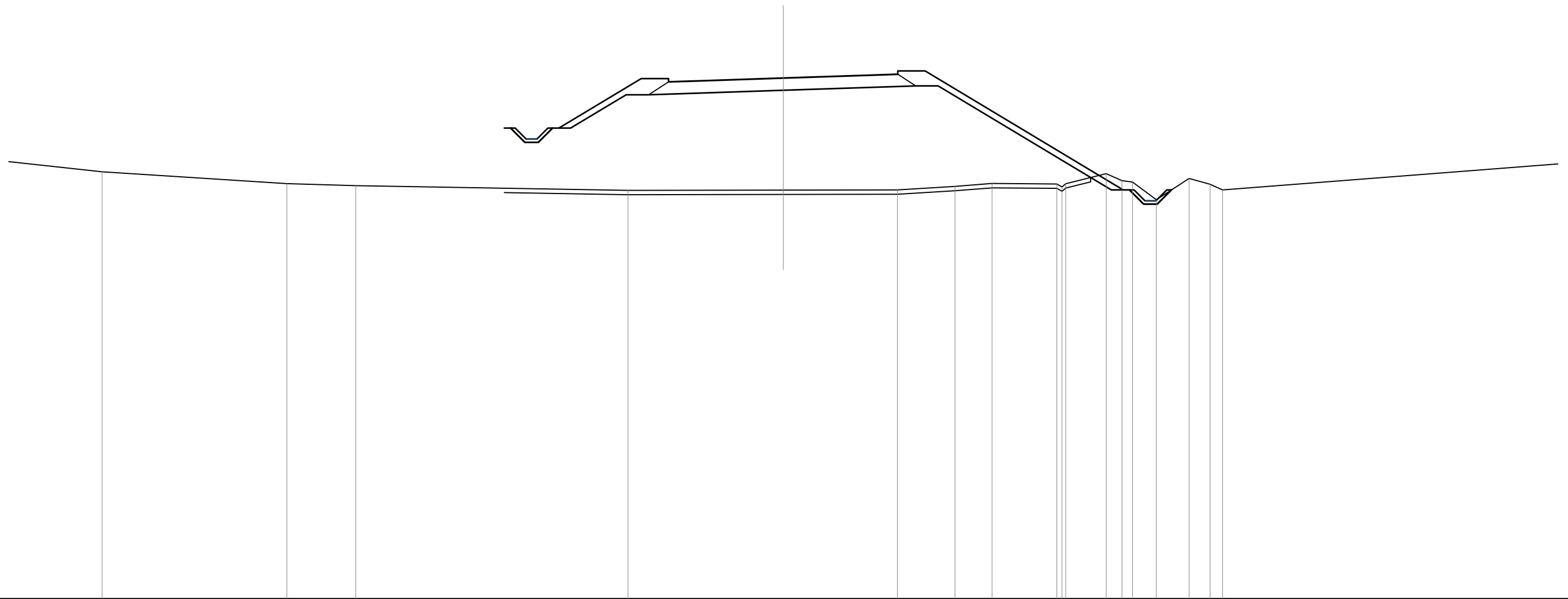
SCALA 1:200

Q.RIF. 332.00

| | | | | | | | | | | | | | | | | | | | | | | | |
|------------------------|-------|--------|--------|------|--------|------|--------|--------|--------|--------|--------|--------|--------|--------|--------|--------|--------|--------|--------|--------|--------|------|--|
| QUOTE TERRENO | | 352.44 | 352.16 | | 351.58 | | 351.29 | | 351.22 | | 351.17 | | 351.55 | 351.88 | 351.99 | 351.23 | 351.19 | 351.37 | 351.69 | 351.76 | 352.17 | | |
| DIST.PARZIALI TERRENO | 10.80 | 3.33 | | 7.85 | | 7.87 | | 8.55 | | 6.13 | | 10.73 | | 2.34 | 2.33 | 0.35 | 0.87 | 0.89 | 1.86 | | 2.96 | 8.58 | |
| QUOTE PROGETTO | | | | | 351.65 | | 355.48 | 355.48 | 356.13 | 355.98 | 356.13 | 355.98 | | 356.39 | 356.44 | 356.59 | 356.59 | | | | | | |
| DIST.PARZIALI PROGETTO | | | | | | 6.10 | 1.07 | 1.25 | 5.01 | 3.75 | 3.75 | 1.50 | 1.25 | | 8.47 | | | | | | | | |

| | |
|---------------------------|-----------|
| SCAVI E BONIFICHE | |
| STERRO | 1.42 mq |
| SCOTICO RILEVATI | 27.02 m |
| RILEVATI | |
| RILEVATO | 104.09 mq |
| TERRENO VEGETALE RILEVATI | 17.78 m |
| SOVRASTRUTTURA | |
| PAVIMENTAZIONE | 10.51 m |

SEZIONE N. : 379
 Q. PROGETTO : 354.87
 DIST.PROG. : 7+560.000



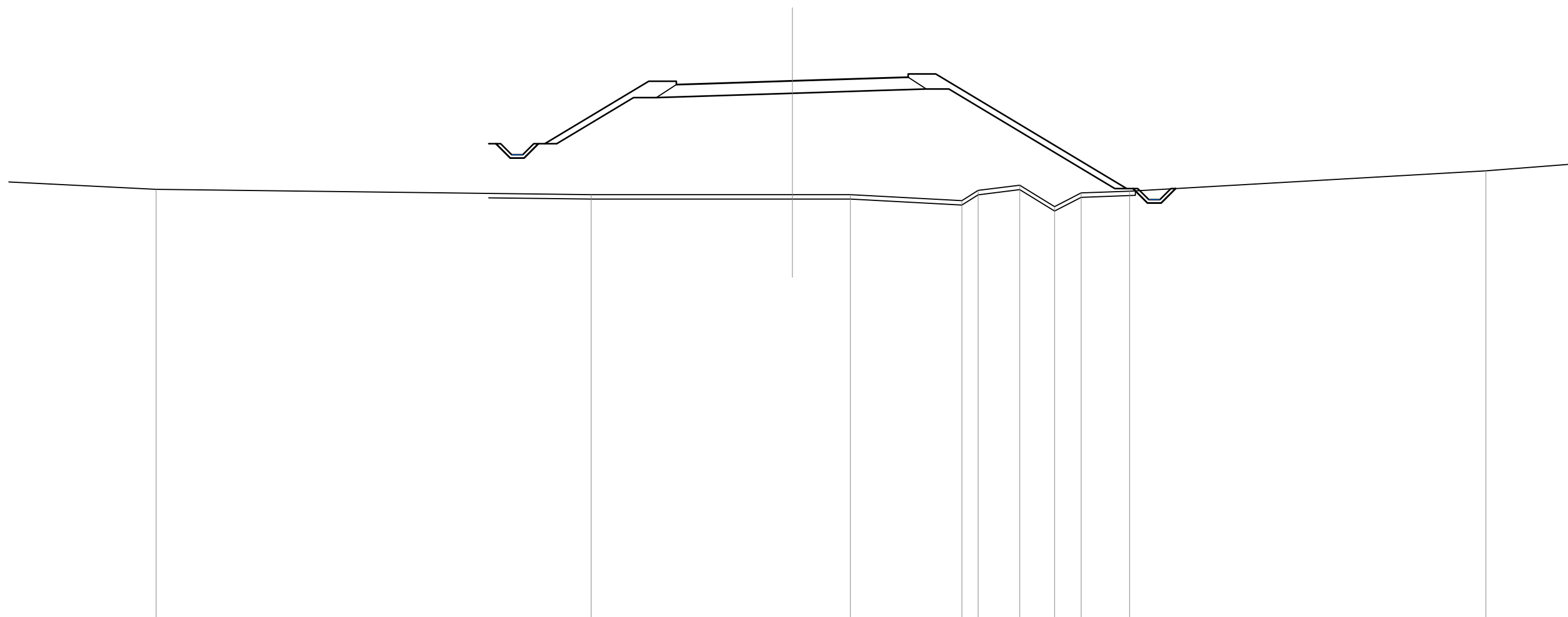
SCALA 1:200

Q.RIF. 331.00

| | | | | | | | | | | | | | | | | | | | | | | |
|------------------------|--------|------|--------|--------|--|--------|--|--------|--|--------|--------|--------|--------|--------|--------|--------|--------|--------|--------|--------|--------|--------|
| QUOTE TERRENO | 350.58 | | 350.04 | 349.94 | | 349.73 | | 349.74 | | 349.75 | 349.91 | 350.04 | 350.02 | 349.88 | 350.03 | 350.49 | 350.17 | 350.11 | 349.30 | 350.27 | 350.00 | 349.75 |
| DIST.PARZIALI TERRENO | | 8.46 | | 3.16 | | 12.47 | | 7.12 | | 5.23 | | 2.64 | 1.70 | 2.97 | 1.86 | 0.72 | 0.48 | 1.09 | 1.50 | 0.96 | 0.57 | 25.92 |
| QUOTE PROGETTO | | | | | | 352.58 | | 354.84 | | 354.99 | | 355.04 | 355.19 | | | 349.75 | | | | | | |
| DIST.PARZIALI PROGETTO | | | | | | 3.77 | | 1.25 | | 1.51 | | 3.75 | | 3.75 | | 1.50 | | | | | | 9.08 |

| | |
|---------------------------|-----------|
| SCAVI E BONIFICHE | |
| STERRO | 0.73 mq |
| SCOTICO RILEVATI | 29.87 m |
| RILEVATI | |
| RILEVATO | 108.66 mq |
| TERRENO VEGETALE RILEVATI | 18.39 m |
| SOVRASTRUTTURA | |
| PAVIMENTAZIONE | 10.50 m |

SEZIONE N. : 380
 Q. PROGETTO : 353.47
 DIST.PROG. : 7+580.000



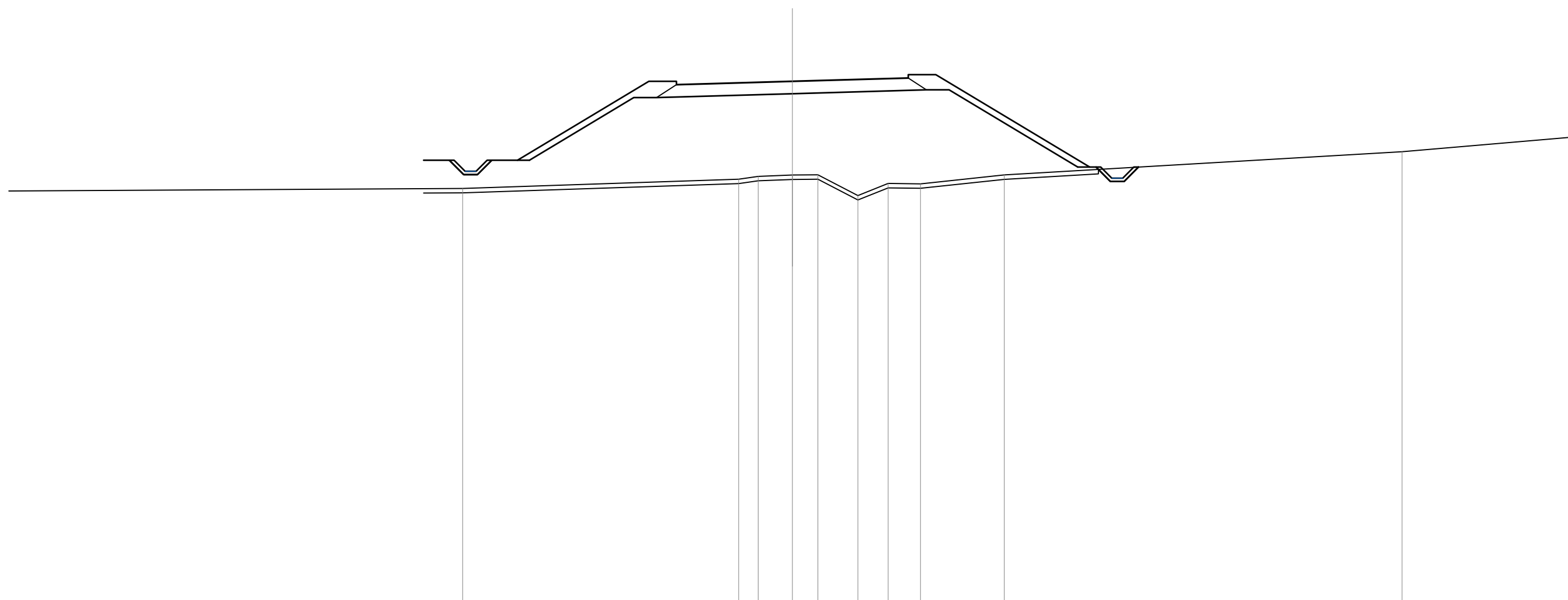
SCALA 1:200

Q.RIF. 329.00

| | | | | | | | | | | | | | | | | |
|------------------------|--|--------|--------|--------|--------|--------|--------|--------|--------|--------|--------|--------|--------|--------|--------|--------|
| QUOTE TERRENO | | 348.56 | | 348.32 | | 348.32 | 348.32 | | 348.05 | 348.51 | 348.74 | 347.78 | 348.40 | 348.47 | | 349.40 |
| DIST.PARZIALI TERRENO | | 19.71 | | 9.12 | | 2.63 | 5.05 | | 0.74 | 1.88 | 1.58 | 1.20 | 2.20 | | 16.14 | |
| QUOTE PROGETTO | | 348.39 | 350.62 | 353.45 | 353.30 | 353.45 | 353.30 | 353.35 | 353.47 | 353.59 | 353.63 | 353.78 | 353.78 | 348.59 | 348.48 | |
| DIST.PARZIALI PROGETTO | | 3.73 | 4.71 | 1.25 | 1.50 | 3.75 | 3.75 | 1.50 | 1.25 | | 8.66 | | | | | |

| | |
|---------------------------|----------|
| SCAVI E BONIFICHE | |
| STERRO | 0.73 mq |
| SCOTICO RILEVATI | 30.97 m |
| RILEVATI | |
| RILEVATO | 92.35 mq |
| TERRENO VEGETALE RILEVATI | 17.87 m |
| SOVRASTRUTTURA | |
| PAVIMENTAZIONE | 10.50 m |

SEZIONE N. : 382
 Q. PROGETTO : 350.68
 DIST.PROG. : 7+620.000



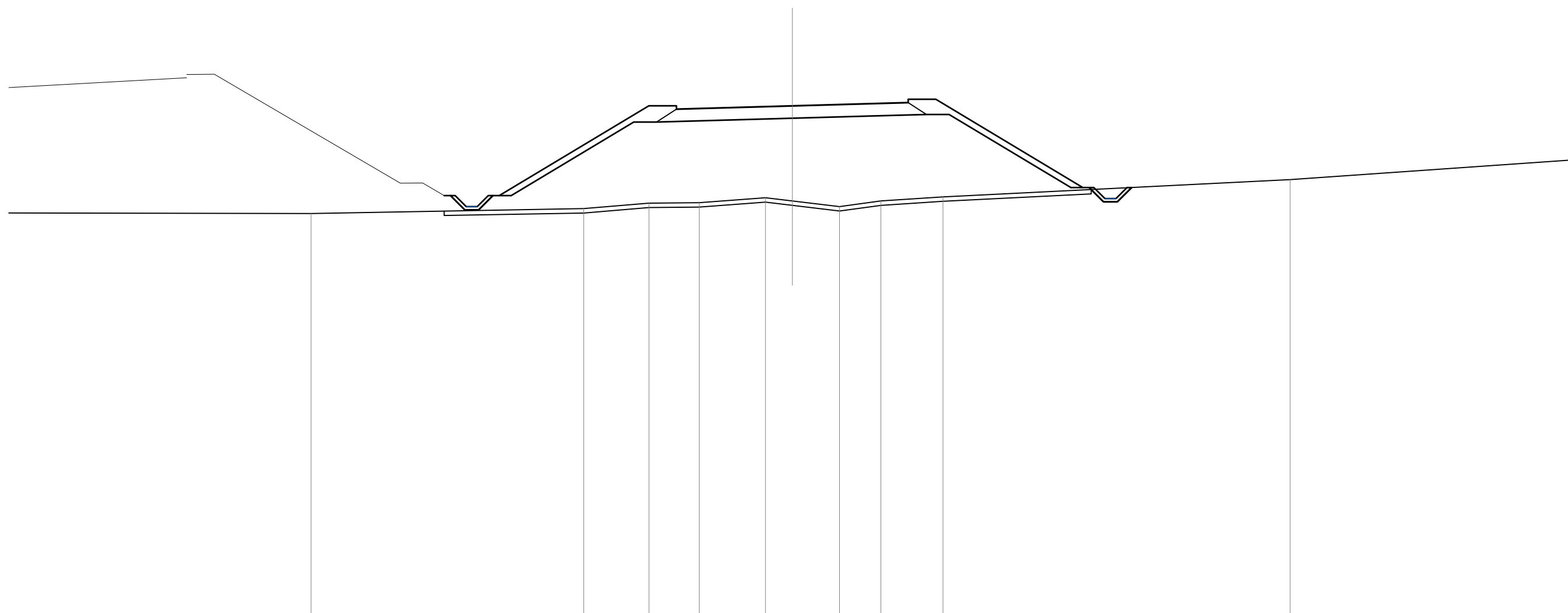
SCALA 1:200

Q.RIF. 327.00

| | | | | | | | | | | | | | | | | | | |
|------------------------|-------|--------|--------|------|--------|--------|--------|--------|--------|--------|--------|--------|--------|--------|--------|--|--------|--------|
| QUOTE TERRENO | | 345.83 | | | | 346.25 | 346.38 | 346.44 | 346.45 | 345.51 | 346.06 | 346.04 | 346.44 | | 347.50 | | | |
| DIST.PARZIALI TERRENO | 26.06 | | 12.50 | | | 0.89 | 1.55 | 1.16 | 1.81 | 1.37 | 1.47 | 3.80 | 18.02 | | 11.30 | | | |
| QUOTE PROGETTO | | 345.84 | 347.11 | | 350.68 | 350.53 | 350.68 | 350.53 | 350.57 | | 350.68 | 350.79 | 350.83 | 350.98 | 350.98 | | 346.80 | 346.68 |
| DIST.PARZIALI PROGETTO | | 2.11 | 5.95 | 1.25 | 1.50 | 3.75 | 3.75 | 1.50 | 1.25 | 6.97 | | | | | | | | |

| | |
|---------------------------|----------|
| SCAVI E BONIFICHE | |
| STERRO | 0.73 mq |
| SCOTICO RILEVATI | 29.41 m |
| RILEVATI | |
| RILEVATO | 84.16 mq |
| TERRENO VEGETALE RILEVATI | 18.47 m |
| SOVRASTRUTTURA | |
| PAVIMENTAZIONE | 10.50 m |

SEZIONE N. : 382A
 Q. PROGETTO : 350.18
 DIST.PROG. : 7+627.550



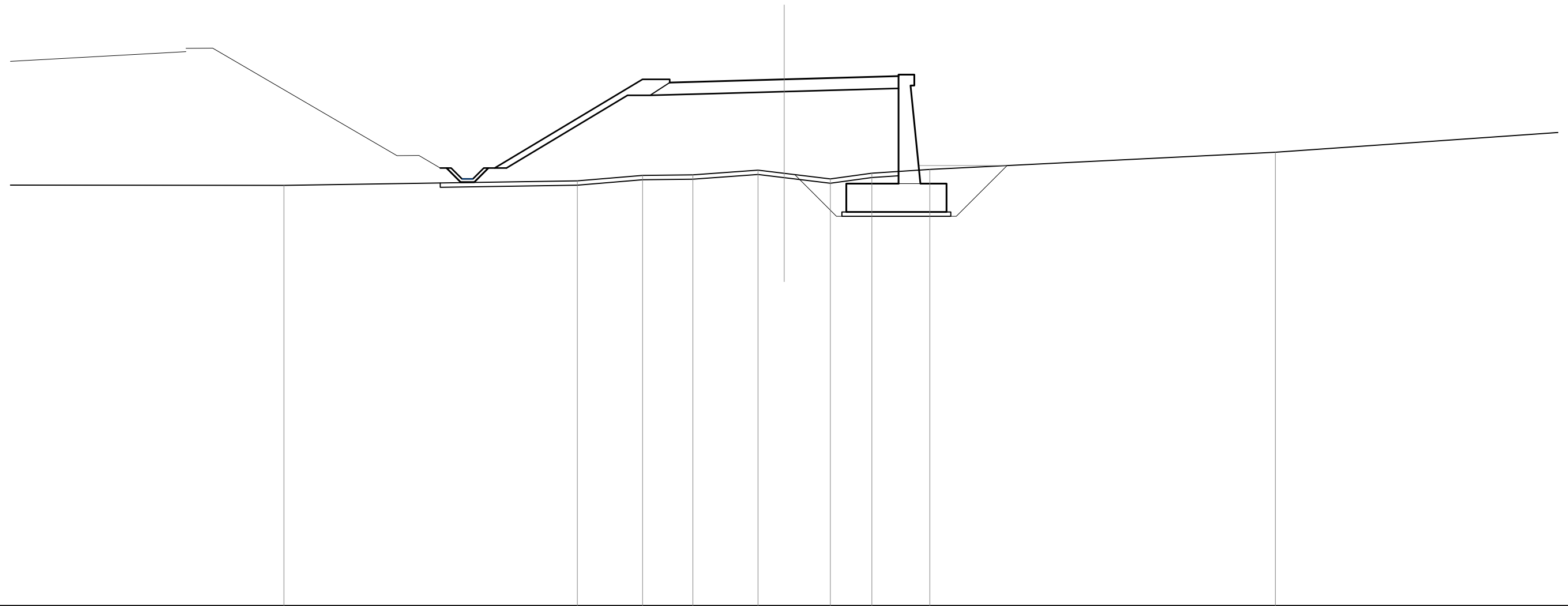
SCALA 1:200

Q.RIF. 327.00

| | | | | | | | | | | | | | | | | |
|------------------------|-------|--------|--------|--------|--------|--------|--------|--------|--------|--------|--------|--------|--------|--------|--------|--------|
| QUOTE TERRENO | | 345.30 | | 345.52 | 345.77 | 345.79 | 346.01 | 345.87 | 345.61 | 345.87 | 346.05 | | 346.83 | | | |
| DIST.PARZIALI TERRENO | 15.03 | | 12.35 | | 2.96 | 2.27 | 3.00 | 1.22 | 2.14 | 1.88 | 2.82 | | 15.73 | 17.31 | | |
| QUOTE PROGETTO | | | 346.11 | | 350.18 | 350.03 | 350.18 | 350.03 | 350.07 | | 350.18 | 350.28 | 350.32 | 350.47 | 350.47 | |
| DIST.PARZIALI PROGETTO | | | | | 6.78 | 1.25 | 1.50 | 3.75 | | 3.75 | 1.50 | 1.25 | 6.66 | | 346.48 | 346.57 |

| | |
|---------------------------|----------|
| SCAVI E BONIFICHE | |
| SCOTICO RILEVATI | 21.09 m |
| RILEVATI | |
| RILEVATO | 67.20 mq |
| TERRENO VEGETALE RILEVATI | 9.30 m |
| SOVRASTRUTTURA | |
| PAVIMENTAZIONE | 10.50 m |
| LAVORAZIONI MURI | |
| CALCESTRUZZO MURO | 9.84 mq |
| MAGRONE MURO | 1.00 mq |
| SCAVO MURO | 14.47 mq |
| RINTERRO MURO | 4.77 mq |

SEZIONE N. : 382B
 Q. PROGETTO : 350.17
 DIST.PROG. : 7+627.600



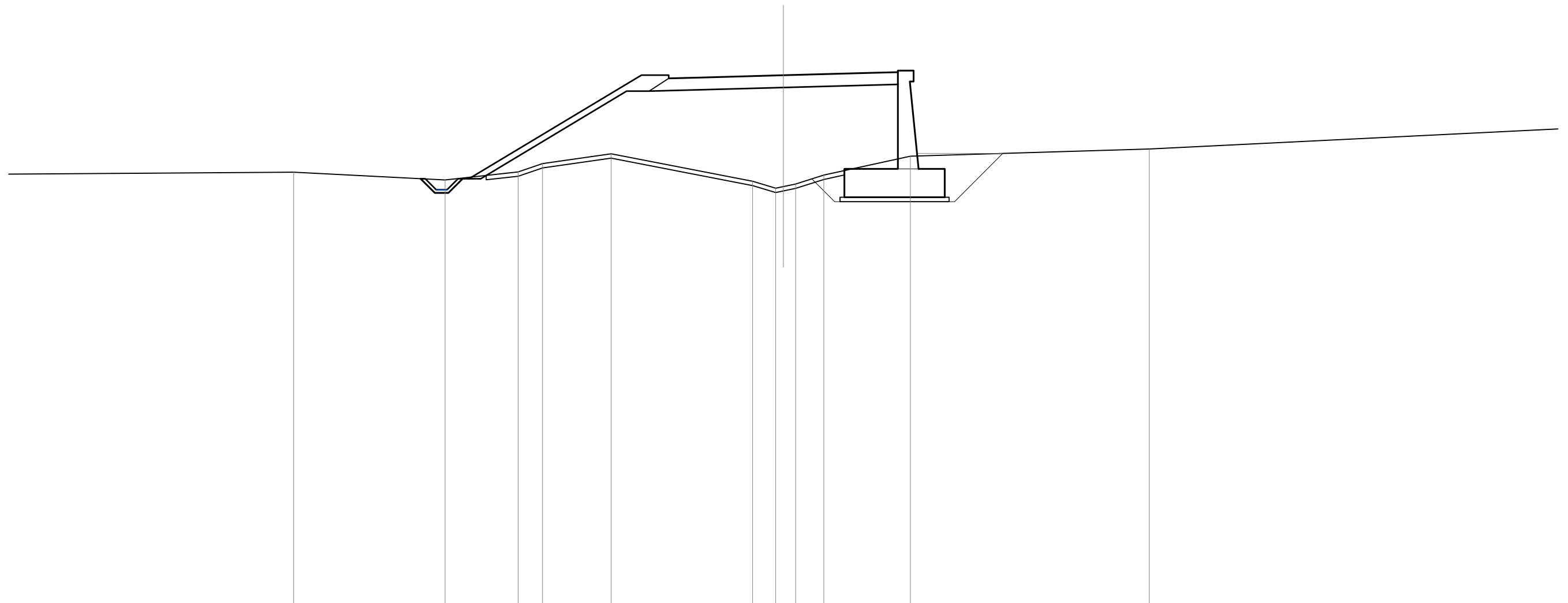
SCALA 1:200

Q.RIF. 326.00

| | | | | | | | | | | | | | | | | |
|------------------------|-------|--------|--------|--------|--------|--------|--------|--------|--------|--------|--------|--------|--------|--------|--|--------|
| QUOTE TERRENO | | 345.31 | | 345.52 | 345.77 | 345.79 | 346.01 | 345.86 | 345.61 | 345.87 | 346.04 | | 346.83 | | | |
| DIST.PARZIALI TERRENO | 13.82 | | 13.46 | | 2.99 | 2.31 | 2.99 | 1.20 | 2.12 | 1.90 | 2.66 | | 15.85 | 17.33 | | |
| QUOTE PROGETTO | | | 345.44 | | | 350.17 | 350.02 | 350.17 | 350.02 | 350.07 | | 350.17 | 350.28 | 350.32 | | 346.37 |
| DIST.PARZIALI PROGETTO | | | 1.11 | | 6.78 | | 1.25 | 1.50 | 3.75 | | 3.75 | 1.50 | 8.08 | | | |

| | |
|---------------------------|----------|
| SCAVI E BONIFICHE | |
| STERRO | 0.87 mq |
| SCOTICO RILEVATI | 16.78 m |
| RILEVATI | |
| RILEVATO | 61.51 mq |
| TERRENO VEGETALE RILEVATI | 10.62 m |
| SOVRASTRUTTURA | |
| PAVIMENTAZIONE | 10.50 m |
| LAVORAZIONI MURI | |
| CALCESTRUZZO MURO | 9.35 mq |
| MAGRONE MURO | 1.00 mq |
| SCAVO MURO | 12.98 mq |
| RINTERRO MURO | 4.28 mq |

SEZIONE N. : 383
 Q. PROGETTO : 349.37
 DIST.PROG. : 7+640.000



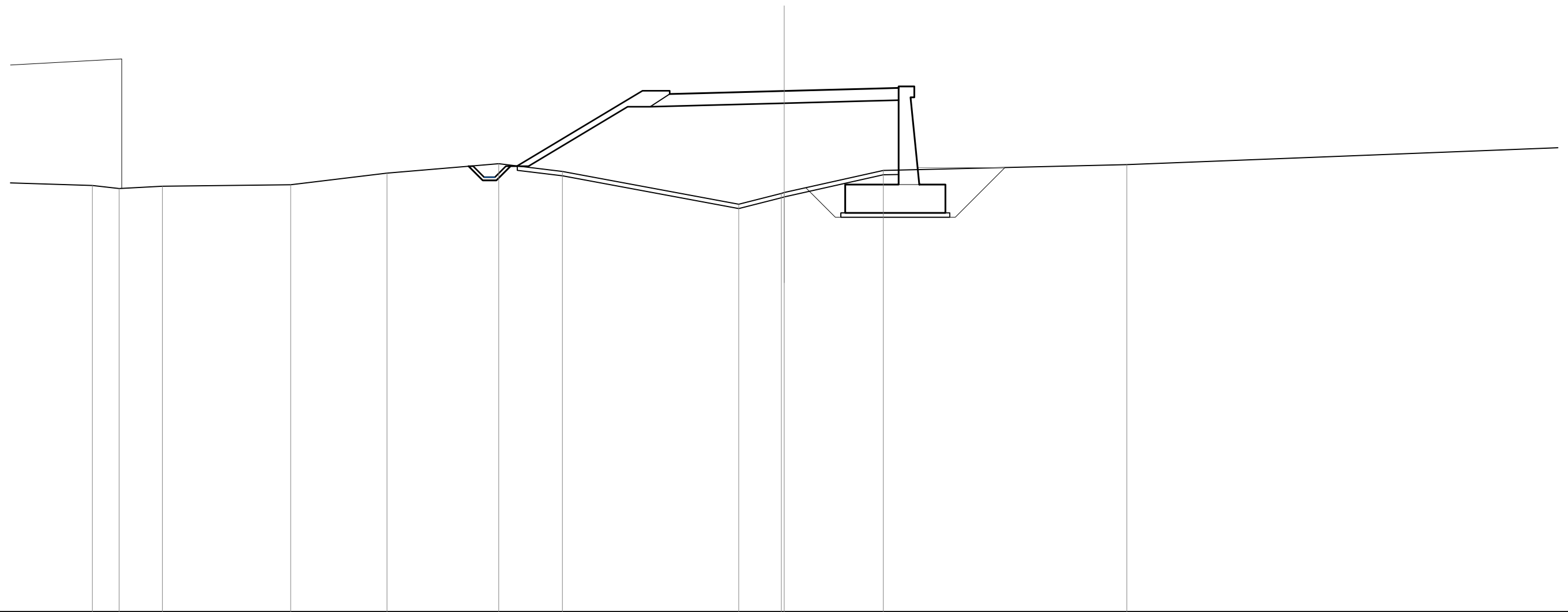
SCALA 1:200

Q.RIF. 325.00

| | | | | | | | | | | | | | | | | | | | |
|------------------------|-------|--------|------|--------|------|--------|--------|--------|--------|--------|--------|--------|--------|--------|------|--------|--------|--------|--------|
| QUOTE TERRENO | | 344.93 | | 344.57 | | 344.94 | 345.32 | 345.77 | | 344.51 | 344.20 | 344.27 | 344.39 | 344.79 | | 345.66 | | 345.99 | |
| DIST.PARZIALI TERRENO | 20.63 | | 6.94 | | 3.35 | 1.12 | 3.15 | | 6.48 | 1.06 | 0.35 | 0.57 | 1.29 | | 3.97 | | 10.95 | | 24.74 |
| QUOTE PROGETTO | | | | 344.63 | | | | 349.37 | 349.22 | 349.37 | 349.22 | 349.26 | | 349.37 | | 349.47 | 349.51 | | 345.87 |
| DIST.PARZIALI PROGETTO | | | | | | 7.91 | | 1.25 | 1.50 | | 3.75 | | 3.75 | | 1.50 | | 7.57 | | |

| | |
|---------------------------|----------|
| SCAVI E BONIFICHE | |
| STERRO | 0.96 mq |
| SCOTICO RILEVATI | 17.83 m |
| RILEVATI | |
| RILEVATO | 62.31 mq |
| TERRENO VEGETALE RILEVATI | 8.13 m |
| SOVRASTRUTTURA | |
| PAVIMENTAZIONE | 10.50 m |
| LAVORAZIONI MURI | |
| CALCESTRUZZO MURO | 9.35 mq |
| MAGRONE MURO | 1.00 mq |
| SCAVO MURO | 14.22 mq |
| RINTERRO MURO | 4.56 mq |

SEZIONE N. : 383A
 Q. PROGETTO : 348.91
 DIST.PROG. : 7+647.320



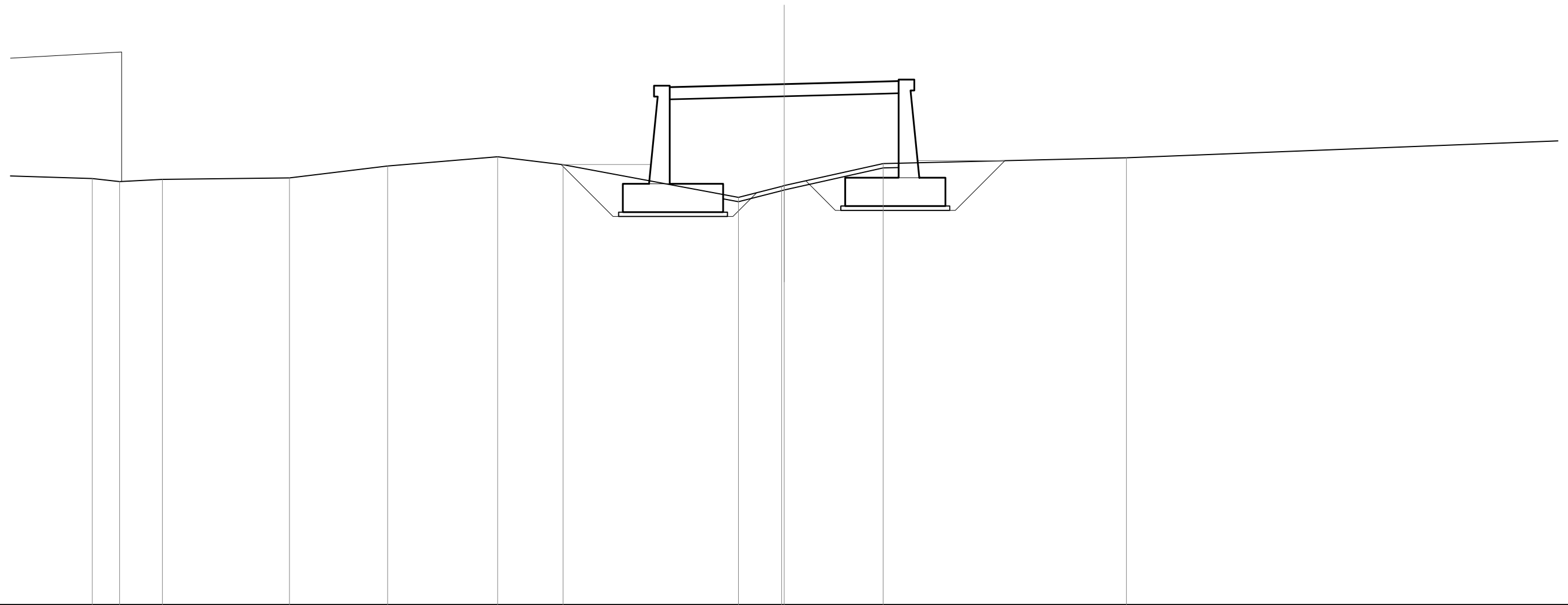
SCALA 1:200

Q.RIF. 325.00

| | | | | | | | | | | | | | | | | | |
|------------------------|------|--------|--------|--------|------|--------|--------|--------|--------|--------|--------|--------|--------|--------|--------|--------|--|
| QUOTE TERRENO | | 344.57 | 344.43 | 344.54 | | 344.61 | 345.14 | 345.57 | 345.22 | | 343.71 | 344.21 | 344.25 | 345.26 | | 345.53 | |
| DIST.PARZIALI TERRENO | 6.49 | 1.23 | 1.99 | 5.88 | 4.42 | 5.13 | 2.92 | 8.09 | 1.96 | 4.55 | 11.17 | | | | | 28.04 | |
| QUOTE PROGETTO | | | | | | | 345.45 | 348.92 | 348.77 | 348.92 | 348.77 | 348.81 | 348.91 | 349.00 | 349.04 | | |
| DIST.PARZIALI PROGETTO | | | | | | | | 5.77 | 1.25 | 1.50 | 3.75 | 3.75 | 1.50 | | | | |

| | |
|--------------------------|----------|
| SCAVI E BONIFICHE | |
| SCOTICO RILEVATI | 8.24 m |
| RILEVATI | |
| RILEVATO | 45.75 mq |
| SOVRASTRUTTURA | |
| PAVIMENTAZIONE | 10.50 m |
| LAVORAZIONI MURI | |
| CALCESTRUZZO MURO | 18.70 mq |
| MAGRONE MURO | 2.00 mq |
| SCAVO MURO | 24.66 mq |
| RINTERRO MURO | 9.58 mq |

SEZIONE N. : 383B
 Q. PROGETTO : 348.90
 DIST.PROG. : 7+647.370



SCALA 1:200

Q.RIF. 325.00

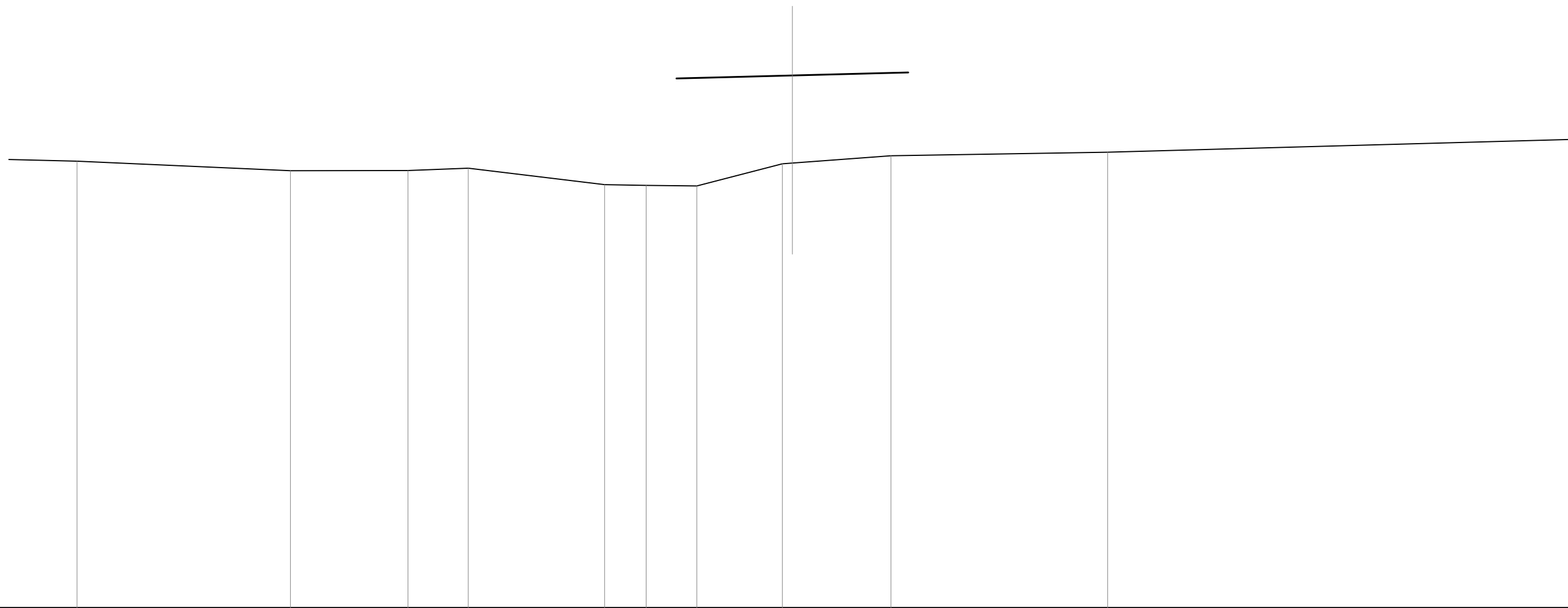
| | | | | | | | | | | | | | | | | | | | | | |
|------------------------|------|--------|--------|--------|------|--------|------|--------|------|--------|-------|--------|--|--------|--------|--------|------|--------|--------|--------|--|
| QUOTE TERRENO | | 344.57 | 344.43 | 344.53 | | 344.60 | | 345.15 | | 345.57 | | 345.21 | | 343.71 | 344.21 | 344.25 | | 345.26 | | 345.52 | |
| DIST.PARZIALI TERRENO | 6.54 | 1.25 | 1.96 | 5.83 | 4.50 | 5.05 | 3.00 | 8.05 | 1.98 | 4.54 | 11.16 | 28.06 | | | | | | | | | |
| QUOTE PROGETTO | | | | | | | | | | | | | | 348.76 | 348.80 | 348.90 | | 349.00 | 349.04 | | |
| DIST.PARZIALI PROGETTO | | | | | | | | | | | | | | 1.50 | 3.75 | 3.75 | 1.50 | | | | |

| | |
|----------------|---------|
| SOVRASTRUTTURA | |
| PAVIMENTAZIONE | 10.50 m |

SEZIONE N. : 384
 Q. PROGETTO : 348.13
 DIST.PROG. : 7+660.000

SCALA 1:200

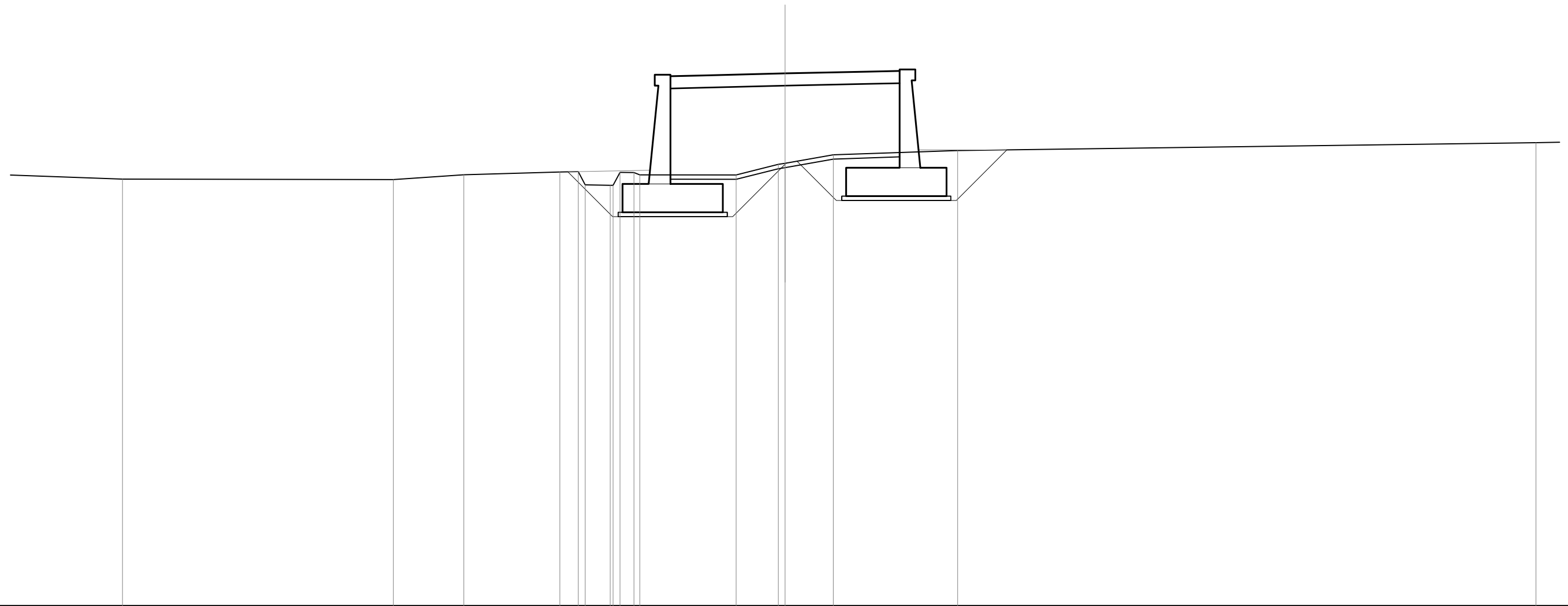
Q.RIF. 324.00



| | | | | | | | | | | | | |
|------------------------|--------|--------|--------|--------|--------|--------|--------|--------|--------|--------|--------|-------|
| QUOTE TERRENO | 344.25 | 343.82 | 343.83 | 343.93 | 343.19 | 343.15 | 343.13 | 344.13 | 344.16 | 344.49 | 344.66 | |
| DIST.PARZIALI TERRENO | 4.72 | 9.67 | 5.32 | 2.73 | 6.18 | 1.88 | 2.30 | 3.88 | 0.45 | 4.47 | 9.81 | 30.23 |
| QUOTE PROGETTO | | | | | | | 348.00 | 348.04 | 348.13 | 348.23 | 348.27 | |
| DIST.PARZIALI PROGETTO | | | | | | | 1.50 | 3.75 | 3.75 | 1.50 | | |

| | |
|--------------------------|----------|
| SCAVI E BONIFICHE | |
| SCOTICO RILEVATI | 10.59 m |
| RILEVATI | |
| RILEVATO | 46.43 mq |
| SOVRASTRUTTURA | |
| PAVIMENTAZIONE | 10.50 m |
| LAVORAZIONI MURI | |
| CALCESTRUZZO MURO | 19.19 mq |
| MAGRONE MURO | 2.00 mq |
| SCAVO MURO | 28.83 mq |
| RINTERRO MURO | 8.51 mq |

SEZIONE N. : 384A
 Q. PROGETTO : 347.40
 DIST.PROG. : 7+672.500



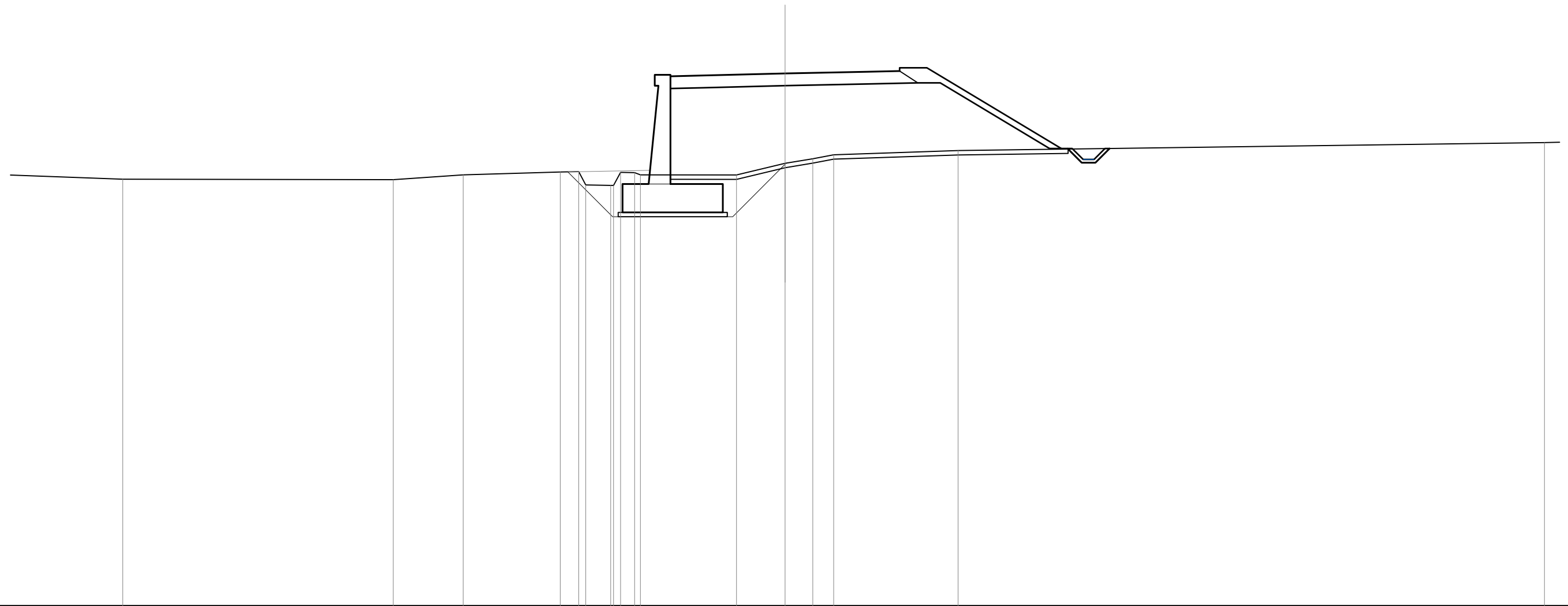
SCALA 1:200

Q.RIF. 323.00

| | | | | | | | | | | | | | | | | | | |
|------------------------|--------|--------|--------|--------|--------|--------|--------|--------|--------|--------|--------|--------|--------|--------|--------|--------|--------|--------|
| QUOTE TERRENO | 342.56 | 342.54 | 342.76 | 342.89 | 342.90 | 342.30 | 342.27 | 342.27 | 342.27 | 342.87 | 342.86 | 342.76 | 342.75 | 343.24 | 343.29 | 343.67 | 343.87 | 344.23 |
| DIST.PARZIALI TERRENO | | 12.41 | 3.23 | 4.40 | 0.84 | 1.15 | 0.64 | | 4.41 | 1.94 | 2.21 | 5.70 | | | | | 26.50 | |
| QUOTE PROGETTO | | | | | | | | | 347.27 | 347.31 | | | | 347.40 | | 347.48 | 347.51 | |
| DIST.PARZIALI PROGETTO | | | | | | | | | 1.50 | 3.75 | 3.75 | 1.50 | | | | | | |

| | |
|---------------------------|----------|
| SCAVI E BONIFICHE | |
| STERRO | 0.80 mq |
| SCOTICO RILEVATI | 18.32 m |
| RILEVATI | |
| RILEVATO | 58.26 mq |
| TERRENO VEGETALE RILEVATI | 8.59 m |
| SOVRASTRUTTURA | |
| PAVIMENTAZIONE | 10.50 m |
| LAVORAZIONI MURI | |
| CALCESTRUZZO MURO | 9.84 mq |
| MAGRONE MURO | 1.00 mq |
| SCAVO MURO | 13.06 mq |
| RINTERRO MURO | 3.80 mq |

SEZIONE N. : 384B
 Q. PROGETTO : 347.40
 DIST.PROG. : 7+672.550



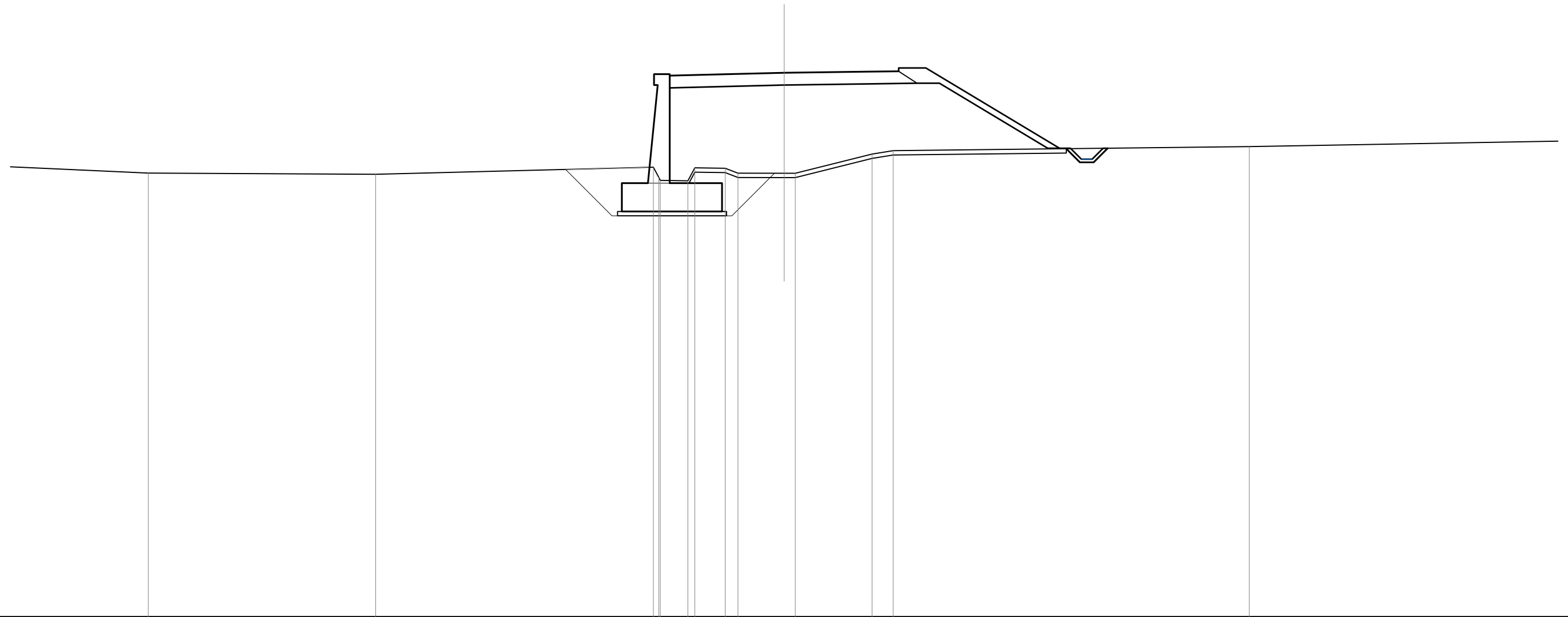
SCALA 1:200

Q.RIF. 323.00

| | | | | | | | | | | | | | | | | | | | | | | | | |
|------------------------|--------|-------|--------|--------|--|--------|--------|--------|--------|--------|--------|--------|--------|--|--------|--------|--------|--------|--------|--------|--------|--------|--------|--------|
| QUOTE TERRENO | 342.56 | | 342.54 | 342.76 | | 342.88 | 342.90 | 342.29 | 342.27 | 342.27 | 342.87 | 342.86 | 342.75 | | 342.75 | 343.28 | 343.49 | 343.67 | | 343.87 | | 344.23 | | |
| DIST.PARZIALI TERRENO | | 12.40 | | 3.21 | | 4.45 | 0.85 | 1.15 | 0.64 | | 4.40 | | 2.22 | | 1.27 | 0.95 | | 5.70 | | | 26.88 | | | |
| QUOTE PROGETTO | | | | | | | | | | | 347.27 | 347.30 | | | 347.40 | | | 347.48 | 347.51 | 347.66 | 347.66 | | 343.96 | 343.93 |
| DIST.PARZIALI PROGETTO | | | | | | | | | | | 1.50 | 3.75 | | | 3.75 | | | 1.50 | 1.25 | | 6.16 | | | |

| | |
|---------------------------|----------|
| SCAVI E BONIFICHE | |
| STERRO | 0.81 mq |
| SCOTICO RILEVATI | 17.77 m |
| RILEVATI | |
| RILEVATO | 59.60 mq |
| TERRENO VEGETALE RILEVATI | 8.55 m |
| SOVRASTRUTTURA | |
| PAVIMENTAZIONE | 10.50 m |
| LAVORAZIONI MURI | |
| CALCESTRUZZO MURO | 9.84 mq |
| MAGRONE MURO | 1.00 mq |
| SCAVO MURO | 14.62 mq |
| RINTERRO MURO | 4.14 mq |

SEZIONE N. : 385
 Q. PROGETTO : 346.98
 DIST.PROG. : 7+679.999



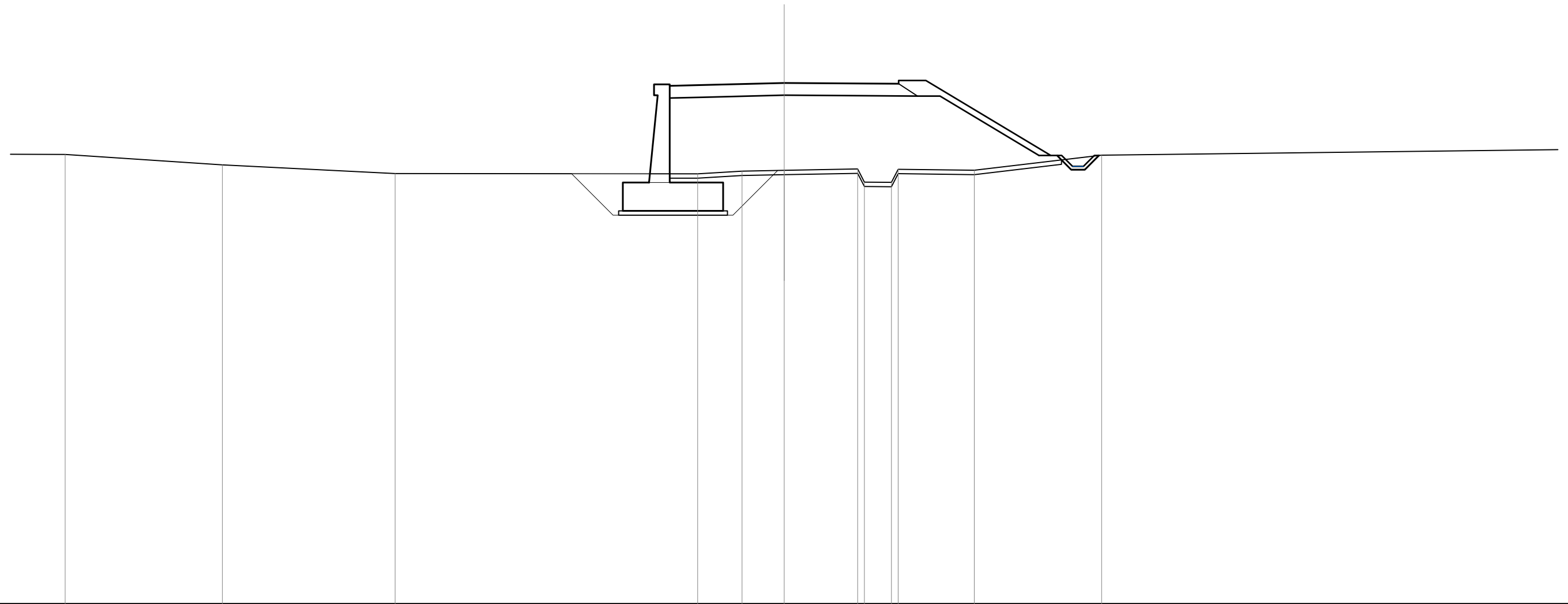
SCALA 1:200

Q.RIF. 322.00

| | | | | | | | | | | | | | |
|------------------------|--------|--------|--------|--------|--------|--------|--------|--------|--------|--------|--------|--------|--------|
| QUOTE TERRENO | 342.38 | 342.32 | 342.65 | 342.18 | 342.04 | 342.02 | 342.62 | 342.60 | 342.37 | 342.37 | 343.25 | 343.41 | 343.59 |
| DIST.PARZIALI TERRENO | 10.43 | 12.74 | 1.27 | 1.40 | 0.89 | 2.12 | 0.51 | 3.52 | 0.97 | 16.34 | 28.66 | | |
| QUOTE PROGETTO | | | 346.85 | 346.88 | 346.98 | 347.03 | 347.05 | 347.20 | 347.20 | 343.52 | 343.49 | | |
| DIST.PARZIALI PROGETTO | | | 1.50 | 3.75 | 3.75 | 1.50 | 1.25 | 6.13 | | | | | |

| | |
|---------------------------|----------|
| SCAVI E BONIFICHE | |
| STERRO | 0.62 mq |
| SCOTICO RILEVATI | 18.73 m |
| RILEVATI | |
| RILEVATO | 58.85 mq |
| TERRENO VEGETALE RILEVATI | 8.08 m |
| SOVRASTRUTTURA | |
| PAVIMENTAZIONE | 10.50 m |
| LAVORAZIONI MURI | |
| CALCESTRUZZO MURO | 9.35 mq |
| MAGRONE MURO | 1.00 mq |
| SCAVO MURO | 13.44 mq |
| RINTERRO MURO | 3.12 mq |

SEZIONE N. : 386
 Q. PROGETTO : 345.90
 DIST.PROG. : 7+700.000



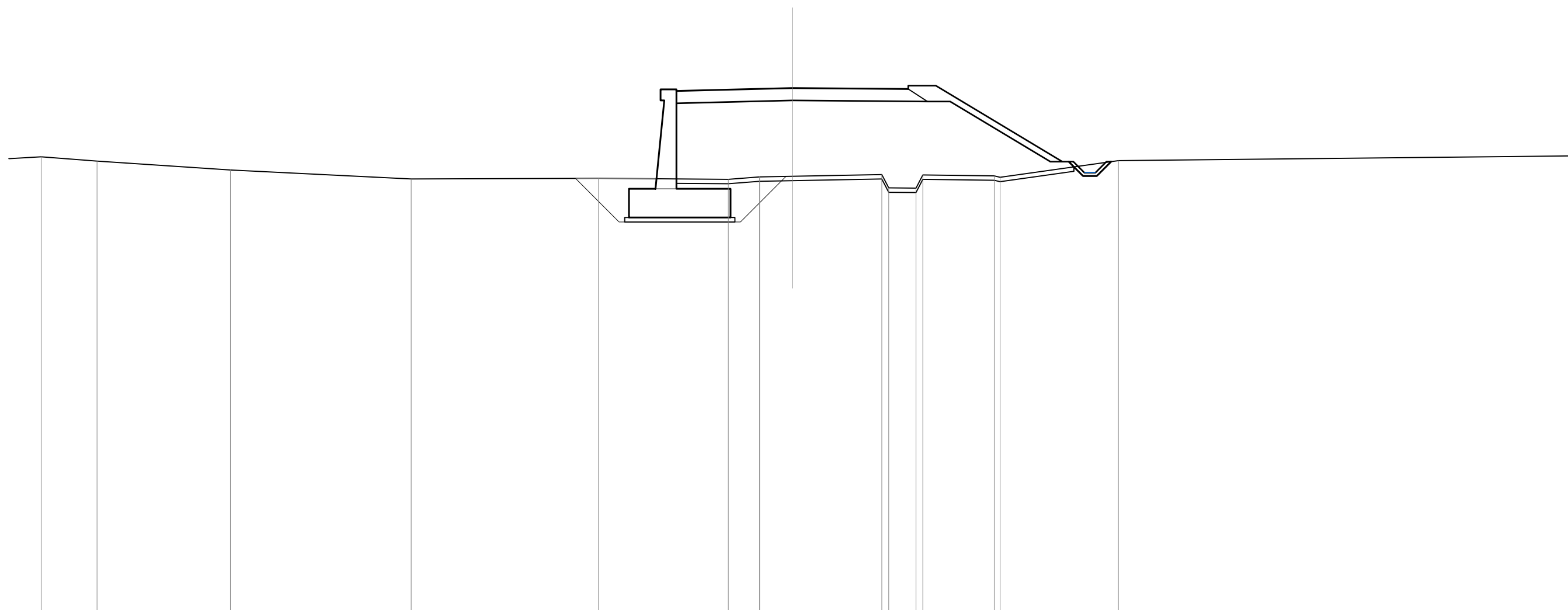
SCALA 1:200

Q.RIF. 322.00

| | | | | | | | | | | | | |
|------------------------|--------|--------|--------|--------|--------|--------|--------|--------|--------|--------|--------|--------|
| QUOTE TERRENO | 342.63 | 342.15 | 341.75 | 341.74 | 341.86 | 341.90 | 341.96 | 341.36 | 341.35 | 341.94 | 341.90 | 342.59 |
| DIST.PARZIALI TERRENO | | 7.22 | 7.92 | 13.88 | 2.04 | 1.93 | 3.37 | 1.24 | 3.49 | 5.84 | 28.15 | |
| QUOTE PROGETTO | | | | 345.77 | 345.81 | 345.90 | 345.88 | 345.87 | 346.02 | 346.02 | | 342.58 |
| DIST.PARZIALI PROGETTO | | | | 1.50 | 3.75 | 3.75 | 1.50 | 1.25 | 5.73 | 0.36 | | 342.36 |

| | |
|---------------------------|----------|
| SCAVI E BONIFICHE | |
| STERRO | 0.59 mq |
| SCOTICO RILEVATI | 18.78 m |
| RILEVATI | |
| RILEVATO | 58.87 mq |
| TERRENO VEGETALE RILEVATI | 8.08 m |
| SOVRASTRUTTURA | |
| PAVIMENTAZIONE | 10.50 m |
| LAVORAZIONI MURI | |
| CALCESTRUZZO MURO | 9.35 mq |
| MAGRONE MURO | 1.00 mq |
| SCAVO MURO | 13.74 mq |
| RINTERRO MURO | 3.36 mq |

SEZIONE N. : 386A
 Q. PROGETTO : 345.83
 DIST.PROG. : 7+701.450



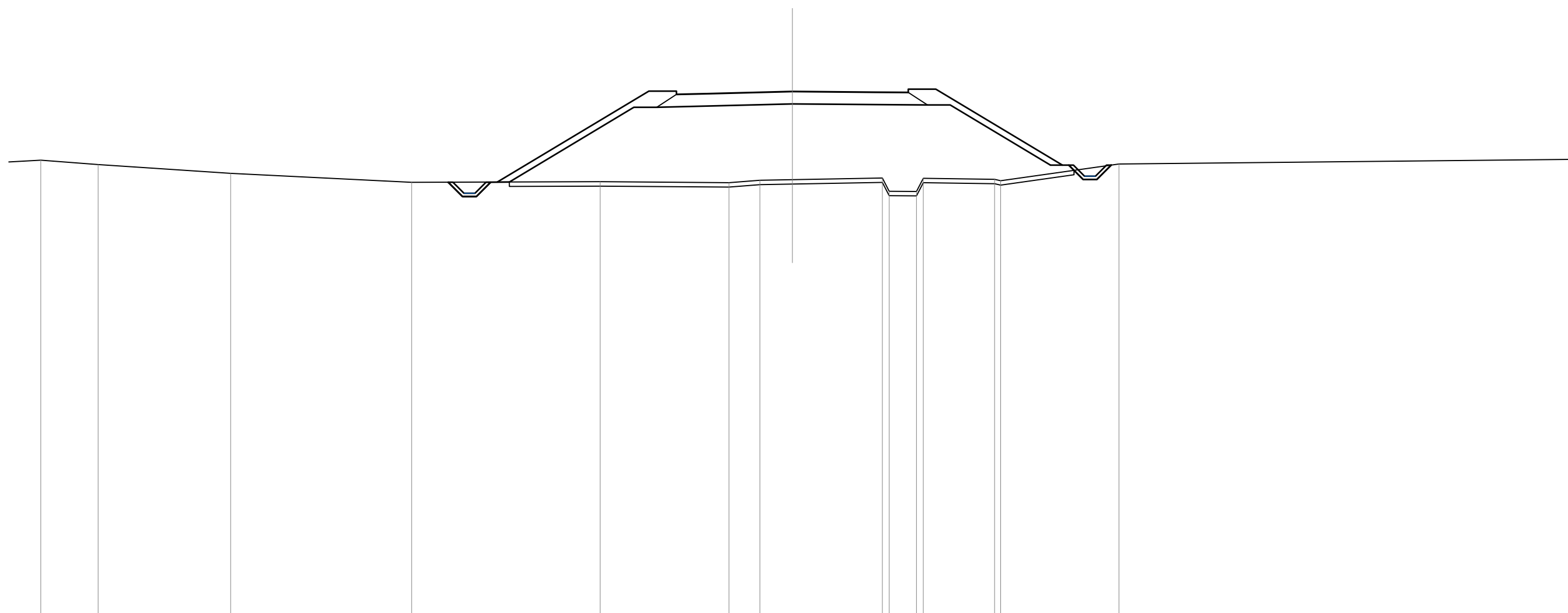
SCALA 1:200

Q.RIF. 322.00

| | | | | | | | | | | | | | | | |
|------------------------|--------|--------|--------|--------|--------|--------|--------|--------|--------|--------|--------|--------|--------|--------|--------|
| QUOTE TERRENO | 342.71 | 342.52 | 342.12 | 341.71 | 341.74 | 341.70 | 341.81 | 341.83 | 341.91 | 341.31 | 341.30 | 341.89 | 341.85 | 341.79 | 342.54 |
| DIST.PARZIALI TERRENO | 2.53 | 6.04 | 8.19 | 8.49 | 5.88 | 1.42 | 1.49 | 4.06 | 1.24 | 3.24 | 5.36 | 22.62 | | | |
| QUOTE PROGETTO | | | | | 345.70 | 345.73 | 345.83 | 345.80 | 345.78 | 345.93 | 345.93 | 342.50 | 342.24 | | |
| DIST.PARZIALI PROGETTO | | | | | 1.50 | 3.75 | 3.75 | 1.50 | 1.25 | 5.73 | 0.42 | | | | |

| | |
|---------------------------|----------|
| SCAVI E BONIFICHE | |
| STERRO | 1.43 mq |
| SCOTICO RILEVATI | 26.35 m |
| RILEVATI | |
| RILEVATO | 73.39 mq |
| TERRENO VEGETALE RILEVATI | 17.49 m |
| SOVRASTRUTTURA | |
| PAVIMENTAZIONE | 10.50 m |

SEZIONE N. : 386B
 Q. PROGETTO : 345.82
 DIST.PROG. : 7+701.500



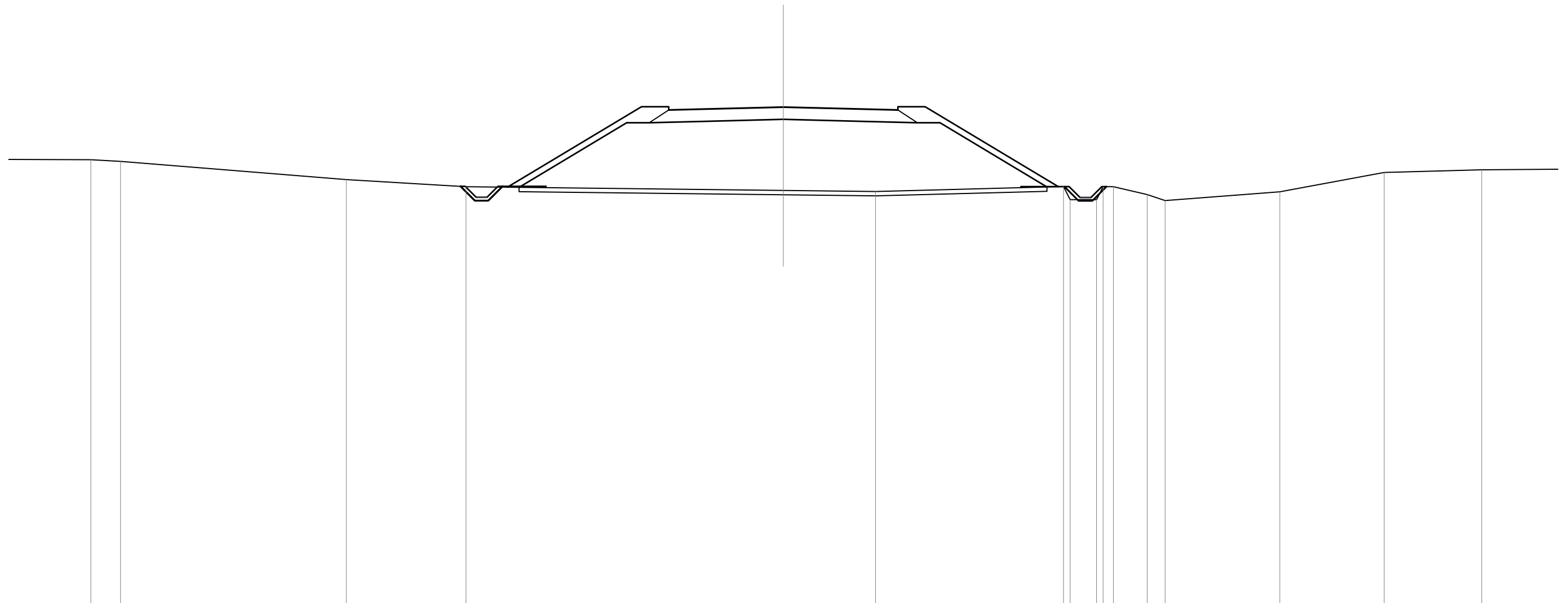
SCALA 1:200

Q.RIF. 322.00

| | | | | | | | | | | | | | | | |
|------------------------|--------|--------|--------|--------|--------|--------|--------|--------|--------|--------|--------|--------|--------|--------|--------|
| QUOTE TERRENO | 342.72 | 342.52 | 342.12 | 341.71 | 341.74 | 341.70 | 341.80 | 341.83 | 341.91 | 341.31 | 341.30 | 341.85 | 341.79 | 342.54 | |
| DIST.PARZIALI TERRENO | 2.60 | 6.00 | 8.20 | 8.55 | 5.83 | 1.40 | 1.47 | 4.08 | 1.24 | 3.23 | 5.36 | 22.62 | | | |
| QUOTE PROGETTO | | | | 341.72 | 345.84 | 345.69 | 345.84 | 345.69 | 345.73 | 345.82 | 345.79 | 345.78 | 345.93 | 345.93 | 342.49 |
| DIST.PARZIALI PROGETTO | | | | 6.87 | 1.25 | 1.50 | 3.75 | 3.75 | 1.50 | 1.25 | 5.74 | 0.42 | 342.24 | | |

| | |
|---------------------------|----------|
| SCAVI E BONIFICHE | |
| STERRO | 0.83 mq |
| SCOTICO RILEVATI | 24.19 m |
| RILEVATI | |
| RILEVATO | 65.27 mq |
| TERRENO VEGETALE RILEVATI | 17.07 m |
| SOVRASTRUTTURA | |
| PAVIMENTAZIONE | 10.50 m |

SEZIONE N. : 387
 Q. PROGETTO : 344.91
 DIST.PROG. : 7+720.000



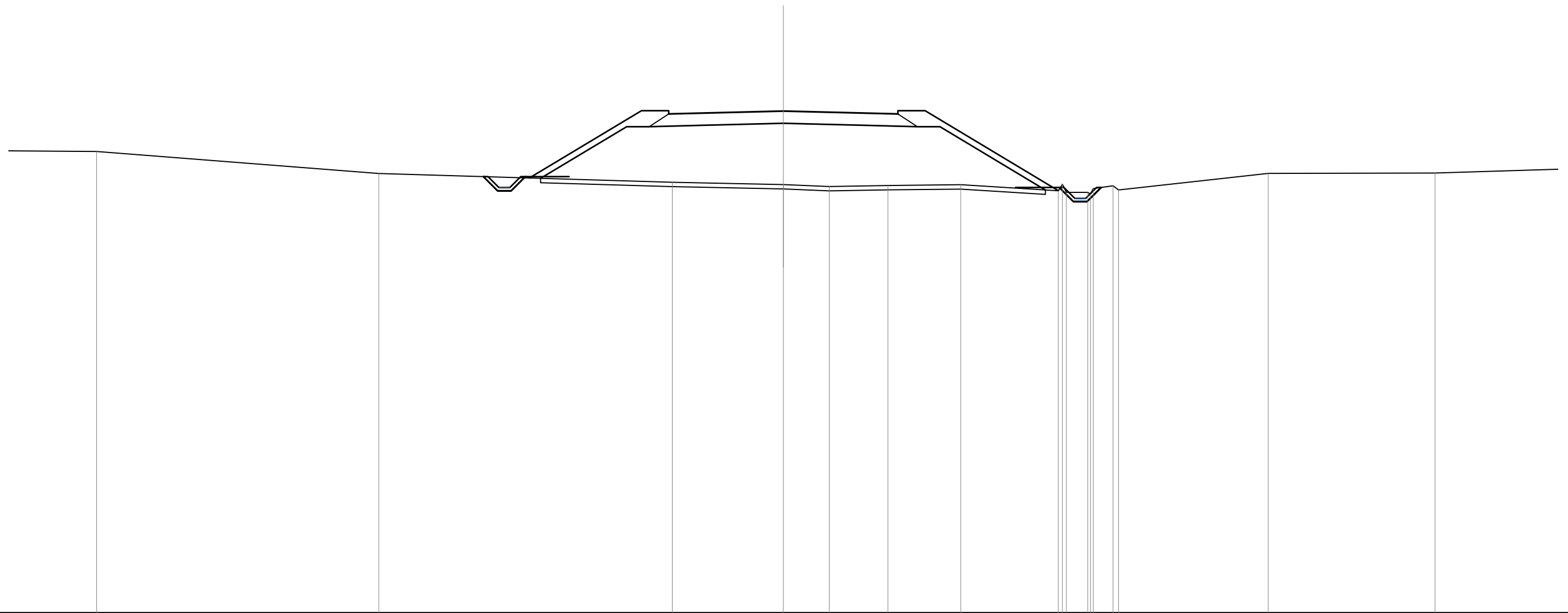
SCALA 1:200

Q.RIF. 322.00

| | | | | | | | | | | | | | | | | | | | | | |
|------------------------|--------|--------|-------|--------|--------|------|--------|--------|--------|--------|--------|--------|--------|--------|--------|--------|--------|--------|--------|--------|--|
| QUOTE TERRENO | 342.50 | 342.42 | | 341.59 | 341.26 | | 341.09 | 341.04 | | 341.27 | 340.67 | 340.67 | 341.27 | 341.26 | 340.90 | 340.63 | | 341.03 | 341.92 | 342.04 | |
| DIST.PARZIALI TERRENO | 1.36 | | 10.35 | | 5.48 | | 14.54 | | 4.23 | | 8.62 | 1.21 | 0.47 | 1.55 | 0.82 | | 5.26 | | 4.78 | 4.47 | |
| QUOTE PROGETTO | | | | | 341.24 | | 344.93 | 344.78 | 344.93 | 344.78 | 344.81 | | 344.91 | 344.81 | 344.78 | 344.93 | 344.93 | | 341.27 | | |
| DIST.PARZIALI PROGETTO | | | | | | 6.14 | 1.25 | 1.50 | 3.75 | 3.75 | 1.50 | 1.25 | | 6.10 | | | | | | | |

| | |
|---------------------------|----------|
| SCAVI E BONIFICHE | |
| STERRO | 1.31 mq |
| SCOTICO RILEVATI | 23.14 m |
| RILEVATI | |
| RILEVATO | 54.78 mq |
| TERRENO VEGETALE RILEVATI | 15.91 m |
| SOVRASTRUTTURA | |
| PAVIMENTAZIONE | 10.50 m |

SEZIONE N. : 388
 Q. PROGETTO : 343.99
 DIST.PROG. : 7+740.000



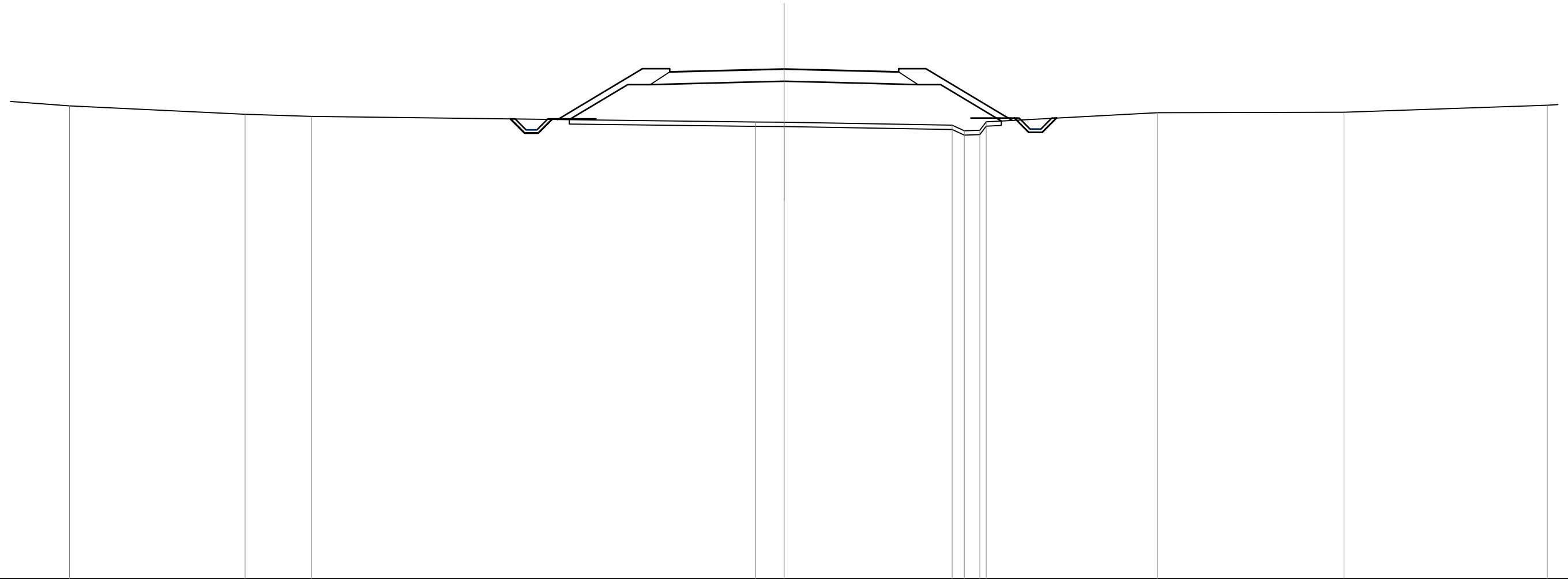
SCALA 1:200

Q.RIF. 321.00

| | | | | | | | | | | | | | | | | | | |
|------------------------|--------|-------|--------|--------|--------|--------|--------|--------|--------|--------|--------|--------|--------|--------|--------|--------|--------|--------|
| QUOTE TERRENO | 342.14 | | 341.13 | | 340.73 | 340.63 | 340.54 | 340.59 | 340.62 | 340.34 | 340.64 | 340.27 | 340.19 | 340.45 | 340.57 | 340.38 | 341.14 | 341.16 |
| DIST.PARZIALI TERRENO | | 12.93 | | 13.45 | | 5.09 | 2.10 | 2.69 | 3.34 | 4.47 | 0.98 | 0.91 | | 6.86 | | 7.65 | | 10.61 |
| QUOTE PROGETTO | | | | 340.93 | | 344.01 | 343.86 | 344.01 | 343.86 | 344.01 | 340.35 | | | | | | | |
| DIST.PARZIALI PROGETTO | | | | 5.14 | | 1.25 | 1.50 | | 3.75 | 3.75 | 1.50 | 1.25 | | 6.11 | | | | |

| | |
|---------------------------|----------|
| SCAVI E BONIFICHE | |
| STERRO | 1.55 mq |
| SCOTICO RILEVATI | 20.07 m |
| RILEVATI | |
| RILEVATO | 35.22 mq |
| TERRENO VEGETALE RILEVATI | 11.95 m |
| SOVRASTRUTTURA | |
| PAVIMENTAZIONE | 10.50 m |

SEZIONE N. : 390
 Q. PROGETTO : 342.40
 DIST.PROG. : 7+780.000



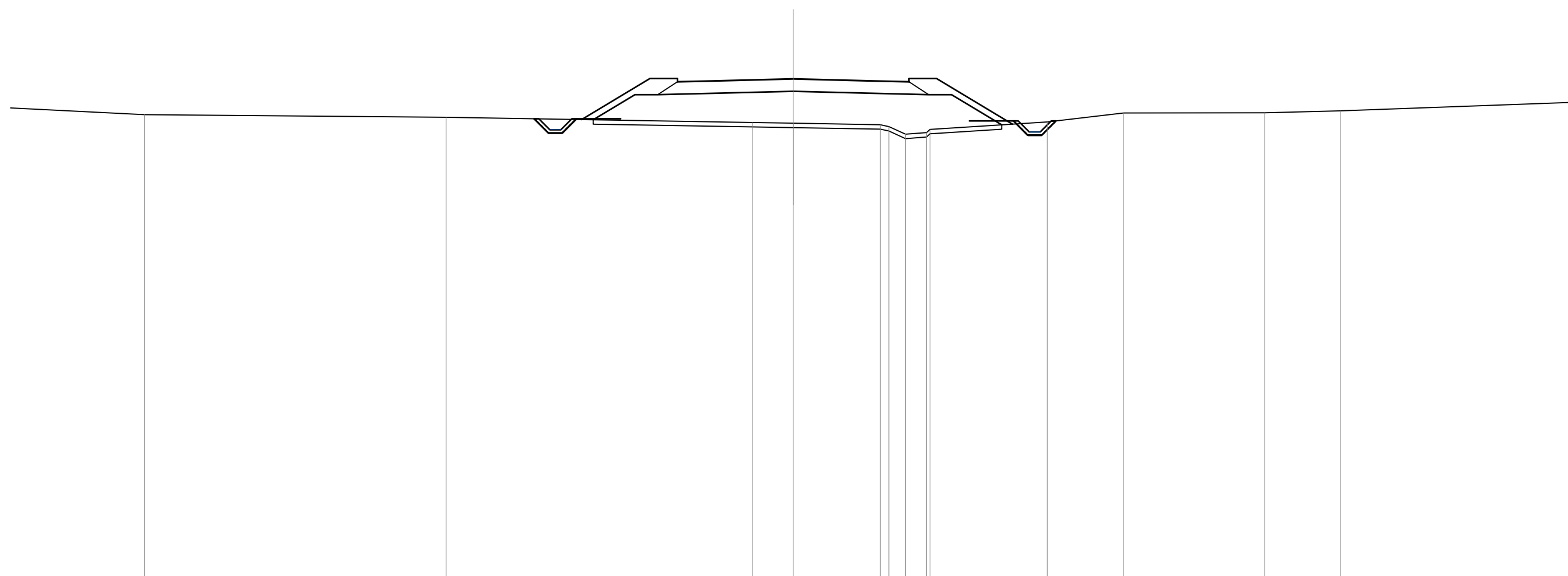
SCALA 1:200

Q.RIF. 319.00

| | | | | | | | | | | | | | | |
|------------------------|--------|--------|--------|--------|--------|--------|--------|--------|--------|--------|--------|--------|--------|--------|
| QUOTE TERRENO | 340.71 | 340.33 | 340.23 | | 339.97 | 339.96 | | 339.83 | 339.57 | 339.60 | 339.98 | 340.40 | 340.42 | 340.74 |
| DIST.PARZIALI TERRENO | 8.06 | 3.05 | 20.38 | | 1.31 | 7.71 | 0.56 | 0.71 | 7.86 | 8.56 | 9.32 | | | |
| QUOTE PROGETTO | | | 340.09 | 342.42 | 342.27 | 342.42 | 342.27 | 342.42 | 342.31 | 342.27 | 342.42 | 342.42 | 340.04 | |
| DIST.PARZIALI PROGETTO | | | 3.89 | 1.25 | 1.50 | 3.75 | 3.75 | 1.50 | 1.25 | 3.96 | | | | |

| | |
|---------------------------|----------|
| SCAVI E BONIFICHE | |
| STERRO | 1.49 mq |
| SCOTICO RILEVATI | 18.68 m |
| RILEVATI | |
| RILEVATO | 26.88 mq |
| TERRENO VEGETALE RILEVATI | 10.44 m |
| SOVRASTRUTTURA | |
| PAVIMENTAZIONE | 10.50 m |

SEZIONE N. : 391
 Q. PROGETTO : 341.73
 DIST.PROG. : 7+800.000



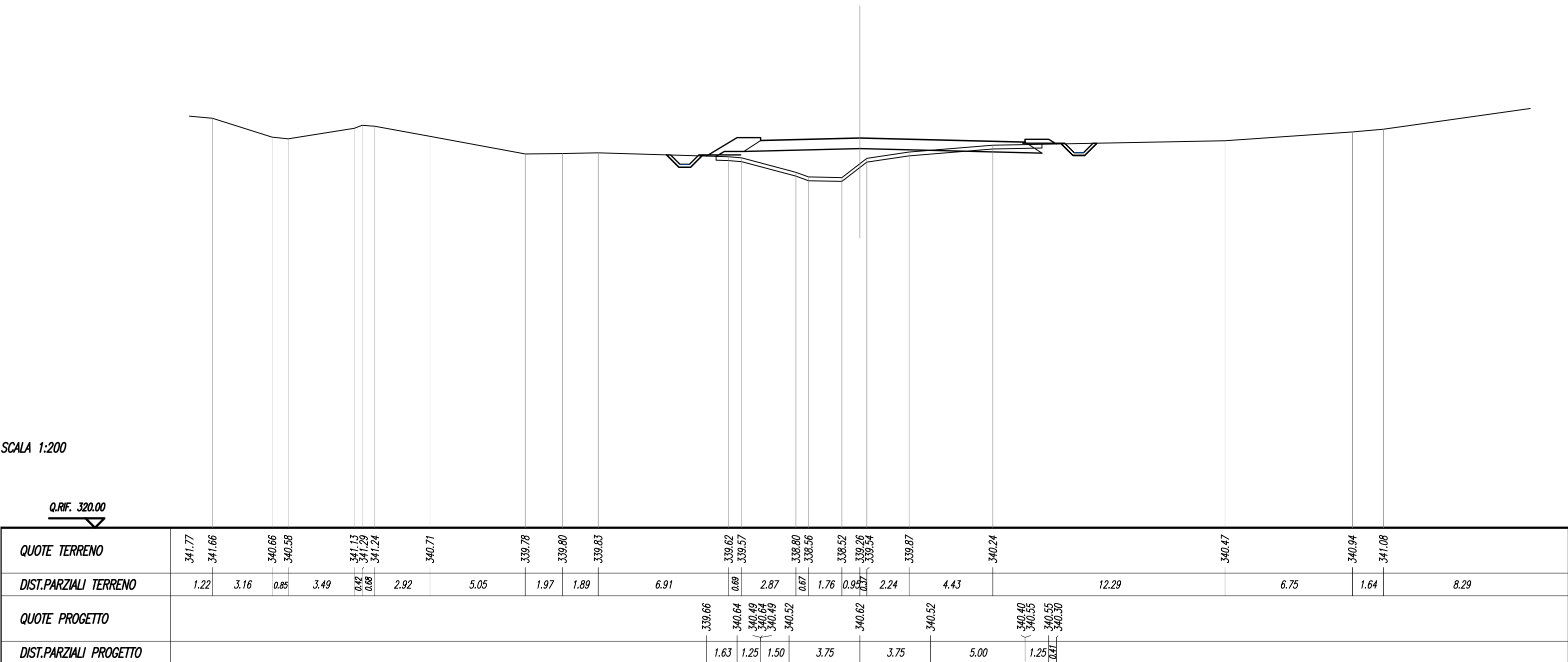
SCALA 1:200

Q.RIF. 319.00

| | | | | | | | | | | | | | | | |
|------------------------|--------|--------|--------|--------|--------|--------|--------|--------|--------|--------|--------|--------|--------|--------|--------|
| QUOTE TERRENO | 340.11 | 339.99 | 339.75 | 339.72 | 339.65 | 339.57 | 339.22 | 339.30 | 339.44 | 339.78 | 340.19 | 340.19 | 340.28 | | |
| DIST.PARZIALI TERRENO | | 13.68 | 13.88 | 1.86 | 3.95 | 0.38 | 0.75 | 0.95 | 5.32 | 3.46 | 6.40 | 3.45 | 12.27 | | |
| QUOTE PROGETTO | | | 339.89 | 341.75 | 341.60 | 341.75 | 341.60 | 341.75 | 341.63 | 341.73 | 341.63 | 341.60 | 341.75 | 341.75 | 339.68 |
| DIST.PARZIALI PROGETTO | | | 3.10 | 1.25 | 1.50 | 3.75 | 3.75 | 1.50 | 1.25 | 3.45 | | | | | |

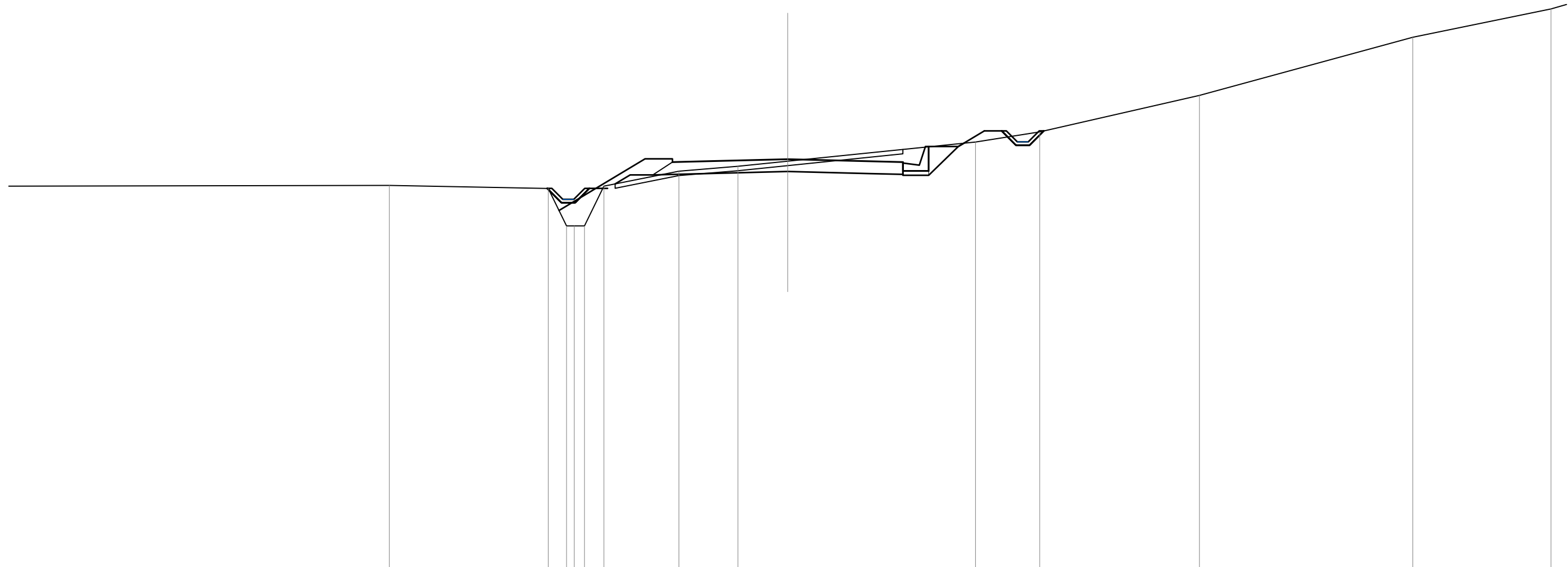
| | |
|---------------------------|----------|
| SCAVI E BONIFICHE | |
| STERRO | 3.30 mq |
| SCOTICO RILEVATI | 11.86 m |
| RILEVATI | |
| RILEVATO | 11.13 mq |
| TERRENO VEGETALE RILEVATI | 5.18 m |
| SOVRASTRUTTURA | |
| PAVIMENTAZIONE | 14.00 m |

SEZIONE N. : 393
 Q. PROGETTO : 340.62
 DIST.PROG. : 7+840.000



| | |
|----------------------------|---------|
| SCAVI E BONIFICHE | |
| STERRO | 8.75 mq |
| SCOTICO RILEVATI | 2.95 m |
| PREPARAZIONE PIANO DI POSA | 11.71 m |
| RILEVATI | |
| RILEVATO | 3.16 mq |
| TERRENO VEGETALE RILEVATI | 7.32 m |
| TERRENO VEGETALE TRINCEE | 1.38 m |
| SOVRASTRUTTURA | |
| PAVIMENTAZIONE | 10.50 m |

SEZIONE N. : 395
 Q. PROGETTO : 339.78
 DIST.PROG. : 7+880.000



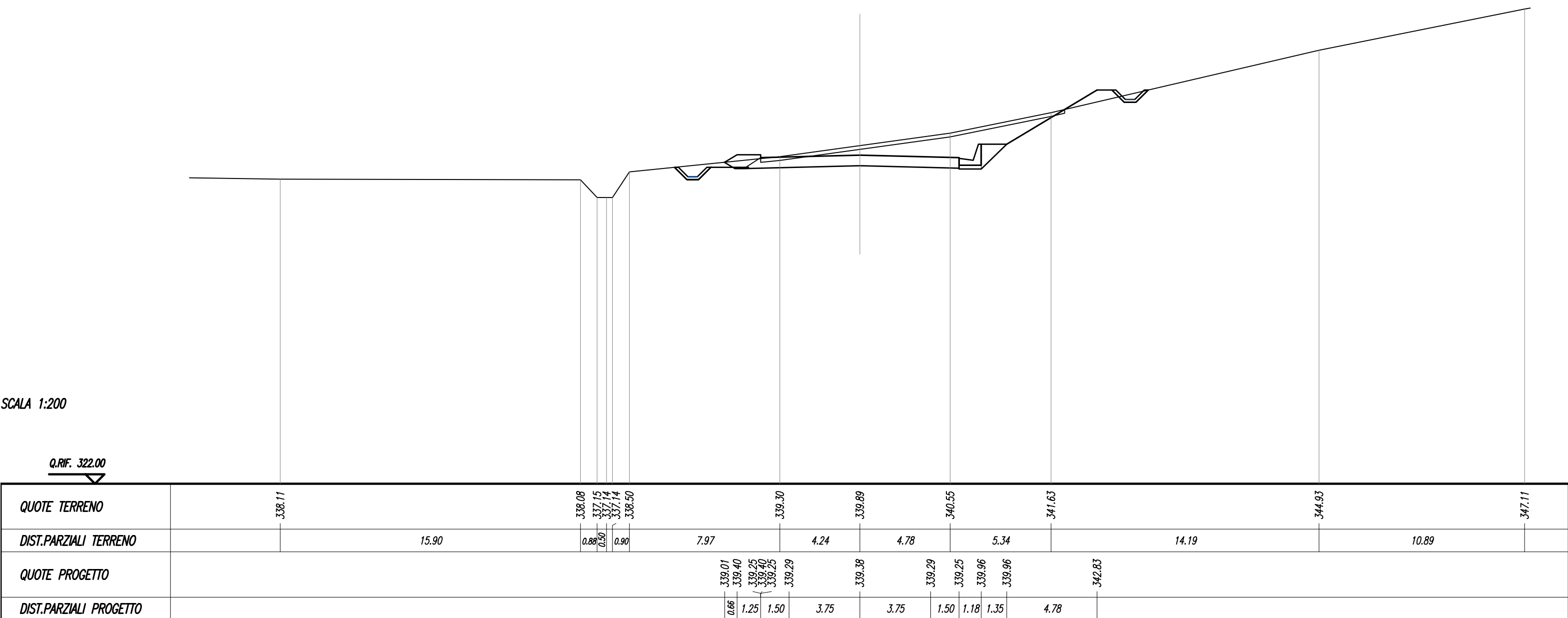
SCALA 1:200

Q.RIF. 321.00

| | | | | | | | | | | | | | | | | | | | | | | |
|-------------------------------|--------|-------|--------|------|--------|--------|--------|--------|--------|--------|--------|--------|--------|--------|--------|--------|--------|--------|--------|--------|--|--------|
| QUOTE TERRENO | 338.56 | | 338.59 | | 338.45 | 336.75 | 336.74 | 336.74 | 338.56 | | 339.24 | 339.46 | 339.69 | | 340.57 | 341.03 | | 342.69 | | 345.34 | | 346.64 |
| DIST.PARZIALI TERRENO | | 17.46 | | 7.25 | 0.85 | 0.47 | 0.88 | | 3.42 | 2.69 | 2.27 | | 8.56 | 2.93 | 7.28 | | 9.73 | | 6.30 | | | |
| QUOTE PROGETTO | | | | | 337.45 | | | | 339.80 | 339.65 | 339.80 | 339.65 | 339.69 | 339.78 | 339.69 | 339.65 | 340.36 | 340.36 | 341.07 | | | |
| DIST.PARZIALI PROGETTO | | | | | | 3.92 | | | 1.25 | 1.50 | 3.75 | 3.75 | 1.50 | 1.18 | 1.35 | 1.18 | | | | | | |

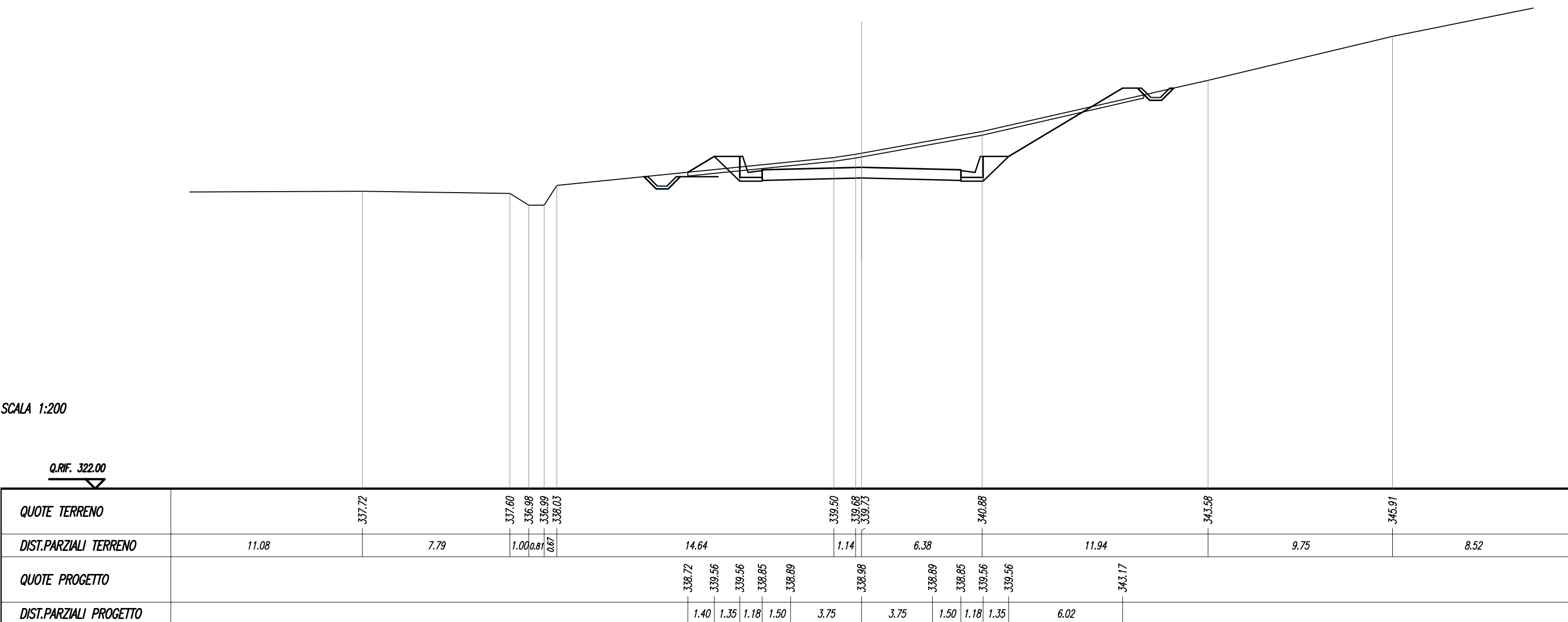
| | |
|----------------------------|----------|
| SCAVI E BONIFICHE | |
| STERRO | 17.81 mq |
| SCOTICO TRINCEE | 16.31 m |
| PREPARAZIONE PIANO DI POSA | 11.71 m |
| RILEVATI | |
| RILEVATO | 1.20 mq |
| TERRENO VEGETALE RILEVATI | 3.52 m |
| TERRENO VEGETALE TRINCEE | 5.58 m |
| SOVRASTRUTTURA | |
| PAVIMENTAZIONE | 10.50 m |

SEZIONE N. : 396
 Q. PROGETTO : 339.38
 DIST.PROG. : 7+900.000



| | |
|----------------------------|----------|
| SCAVI E BONIFICHE | |
| STERRO | 23.87 mq |
| SCOTICO TRINCEE | 24.46 m |
| PREPARAZIONE PIANO DI POSA | 12.86 m |
| RILEVATI | |
| RILEVATO | 2.82 mq |
| TERRENO VEGETALE RILEVATI | 2.70 m |
| TERRENO VEGETALE TRINCEE | 8.65 m |
| SOVRASTRUTTURA | |
| PAVIMENTAZIONE | 10.50 m |

SEZIONE N. : 397
 Q. PROGETTO : 338.98
 DIST.PROG. : 7+920.000

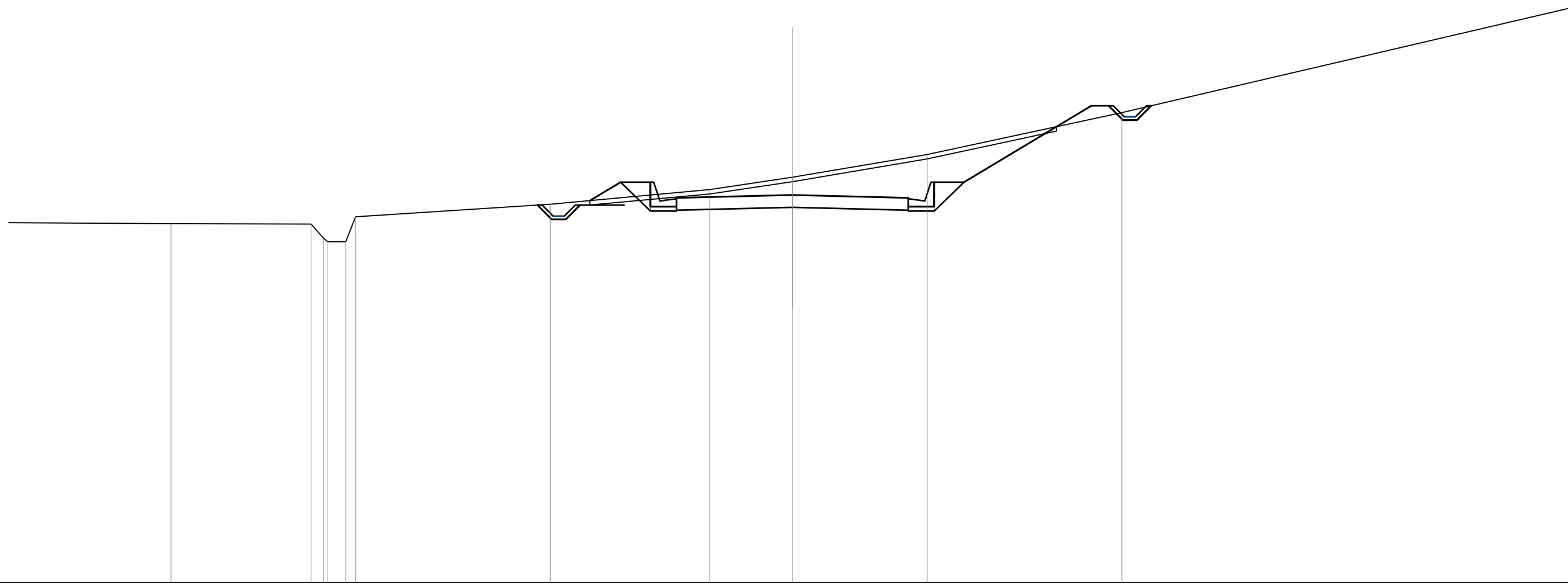


| | |
|----------------------------|----------|
| SCAVI E BONIFICHE | |
| STERRO | 23.66 mq |
| SCOTICO TRINCEE | 21.42 m |
| PREPARAZIONE PIANO DI POSA | 12.86 m |
| RILEVATI | |
| RILEVATO | 2.34 mq |
| TERRENO VEGETALE RILEVATI | 2.70 m |
| TERRENO VEGETALE TRINCEE | 8.34 m |
| SOVRASTRUTTURA | |
| PAVIMENTAZIONE | 10.50 m |

SEZIONE N. : 398
 Q. PROGETTO : 338.58
 DIST.PROG. : 7+940.000

SCALA 1:200

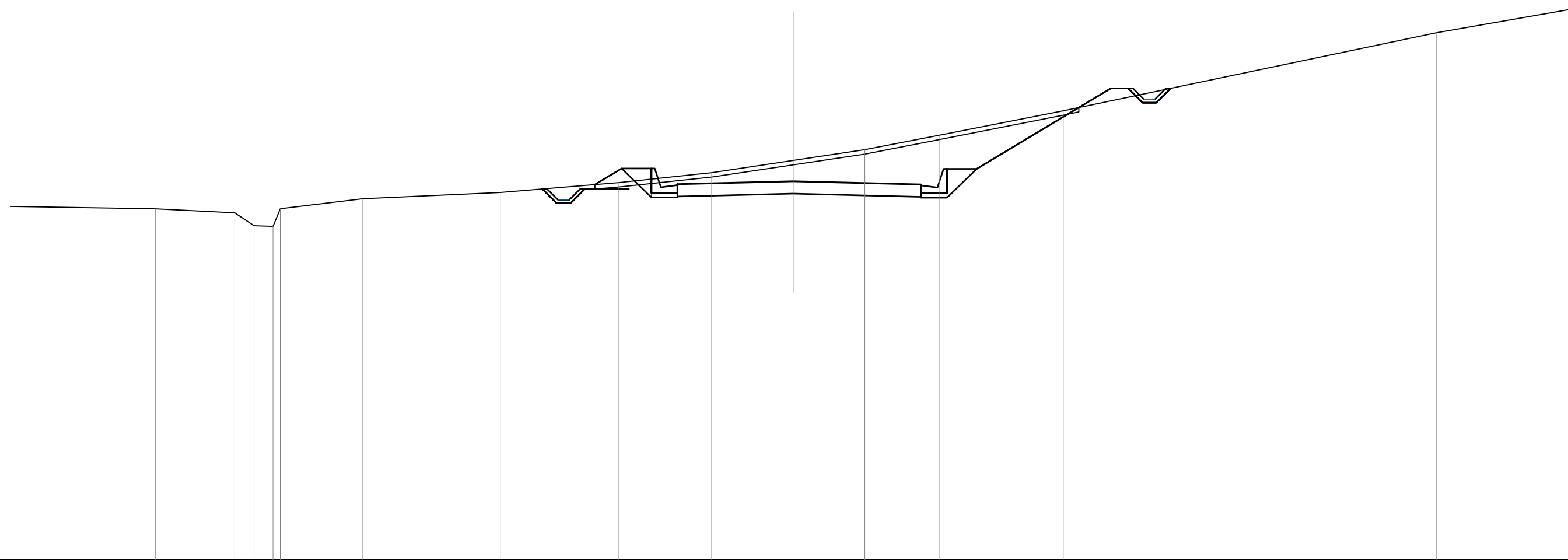
Q.RIF. 321.00



| | | | | | | | | | | | | | | |
|------------------------|--------|--------|--------|--------|--------|--------|--------|--------|--------|--------|--------|--------|--------|--------|
| QUOTE TERRENO | 337.28 | 337.27 | 336.63 | 336.47 | 336.47 | 337.60 | 338.16 | 338.83 | 339.38 | 340.41 | 342.31 | | | |
| DIST.PARZIALI TERRENO | | 6.35 | 0.56 | 0.81 | 0.44 | 8.82 | | 7.23 | 3.74 | 6.11 | 8.82 | 20.90 | | |
| QUOTE PROGETTO | | | 338.33 | 339.16 | 339.16 | 338.45 | 338.49 | | 338.58 | 338.49 | 338.45 | 339.16 | 339.16 | 342.62 |
| DIST.PARZIALI PROGETTO | | | 1.39 | 1.35 | 1.18 | 1.50 | 3.75 | | 3.75 | 1.50 | 1.18 | 1.35 | 5.76 | |

| | |
|----------------------------|----------|
| SCAVI E BONIFICHE | |
| STERRO | 27.94 mq |
| SCOTICO TRINCEE | 22.23 m |
| PREPARAZIONE PIANO DI POSA | 13.40 m |
| RILEVATI | |
| RILEVATO | 1.94 mq |
| TERRENO VEGETALE RILEVATI | 2.70 m |
| TERRENO VEGETALE TRINCEE | 8.51 m |
| SOVRASTRUTTURA | |
| PAVIMENTAZIONE | 11.04 m |

SEZIONE N. : 399
 Q. PROGETTO : 338.18
 DIST.PROG. : 7+960.000



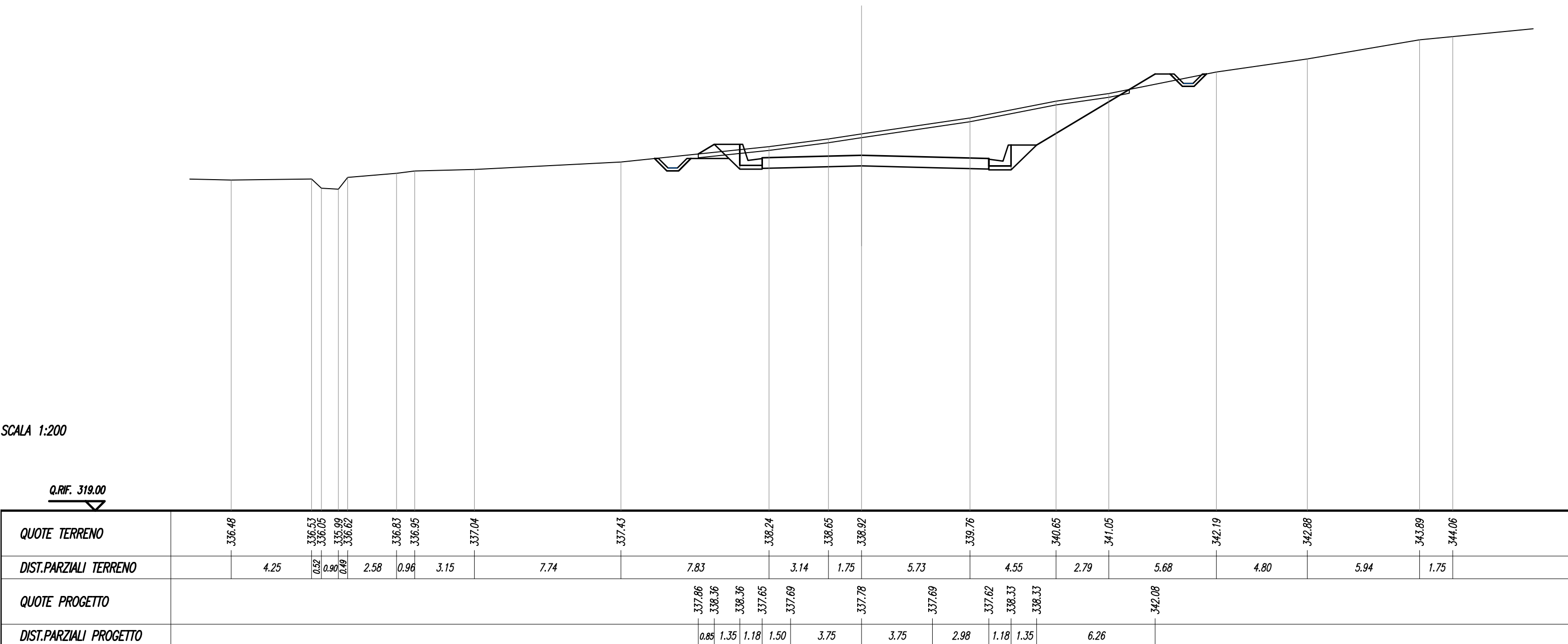
SCALA 1:200

Q.RIF. 321.00

| | | | | | | | | | | | | | | | | | | | | | | | | | | |
|------------------------|--|--------|------|--------|--------|--------|--------|------|--------|------|--------|------|--------|--------|--------|--------|--------|------|--------|------|--------|--------|--------|--------|--------|--------|
| QUOTE TERRENO | | 336.93 | | 336.75 | 336.17 | 336.14 | 336.94 | | 337.39 | | 337.68 | | 338.12 | | 338.57 | | 339.13 | | 339.62 | | 340.27 | | 341.38 | | 344.92 | |
| DIST.PARZIALI TERRENO | | 3.60 | 0.88 | 0.86 | 0.31 | 3.74 | | 6.23 | | 5.38 | | 4.21 | | 3.70 | | 3.25 | | 3.37 | | 5.63 | | 16.92 | | 10.18 | | |
| QUOTE PROGETTO | | | | | | | | | | | | | 338.03 | 338.76 | 338.76 | 338.05 | 338.09 | | 338.18 | | 338.09 | 338.04 | 338.75 | 338.75 | | 342.40 |
| DIST.PARZIALI PROGETTO | | | | | | | | | | | | | 1.21 | 1.35 | 1.18 | 1.50 | 3.75 | | 3.75 | | 2.04 | 1.18 | 1.35 | 6.08 | | |

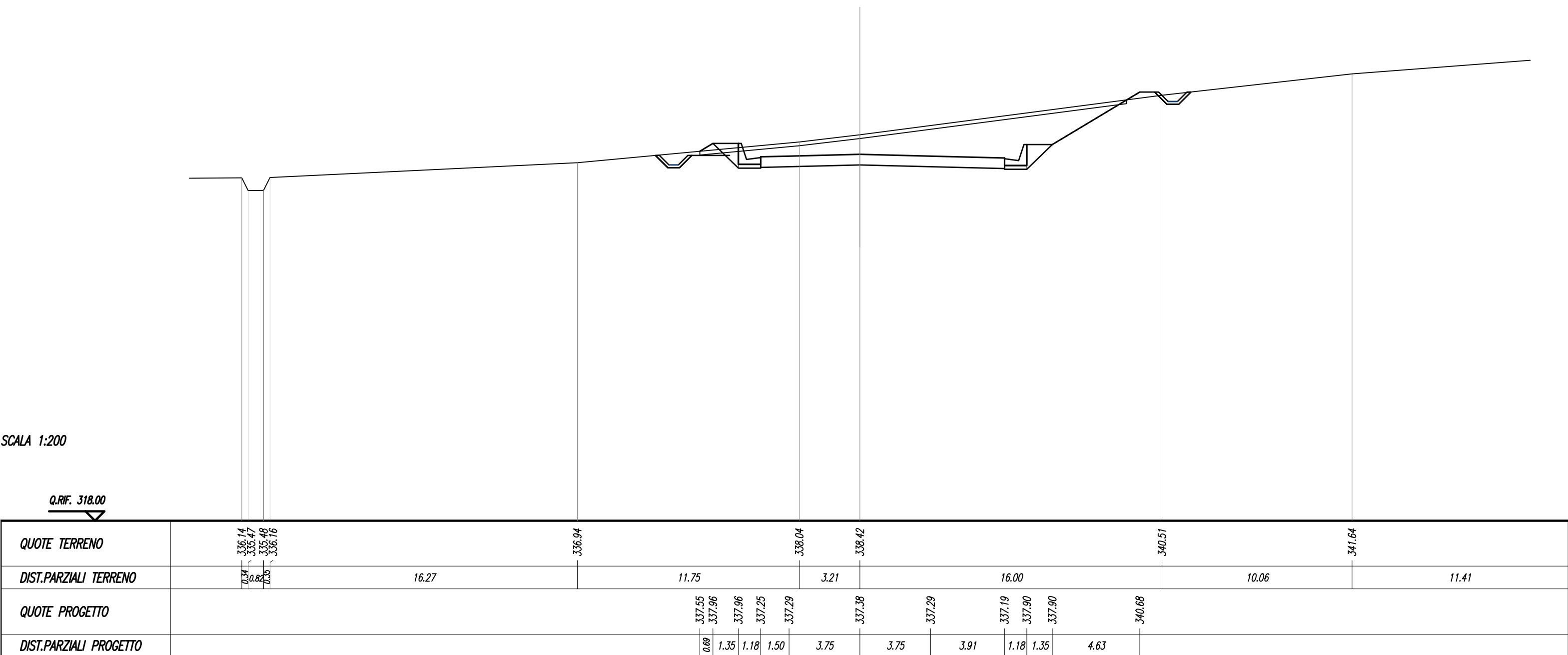
| | |
|----------------------------|----------|
| SCAVI E BONIFICHE | |
| STERRO | 34.34 mq |
| SCOTICO TRINCEE | 23.06 m |
| PREPARAZIONE PIANO DI POSA | 14.34 m |
| RILEVATI | |
| RILEVATO | 1.56 mq |
| TERRENO VEGETALE RILEVATI | 2.70 m |
| TERRENO VEGETALE TRINCEE | 8.29 m |
| SOVRASTRUTTURA | |
| PAVIMENTAZIONE | 11.98 m |

SEZIONE N. : 400
 Q. PROGETTO : 337.78
 DIST.PROG. : 7+980.000



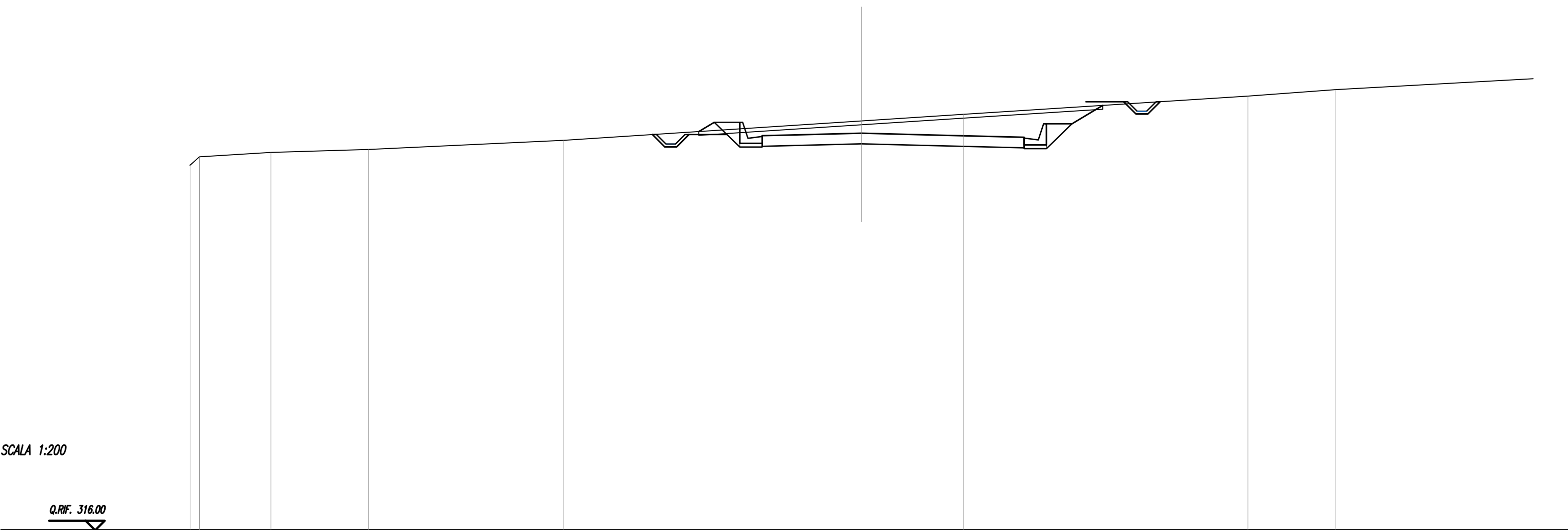
| | |
|----------------------------|----------|
| SCAVI E BONIFICHE | |
| STERRO | 33.84 mq |
| SCOTICO TRINCEE | 22.76 m |
| PREPARAZIONE PIANO DI POSA | 15.28 m |
| RILEVATI | |
| RILEVATO | 0.92 mq |
| TERRENO VEGETALE RILEVATI | 2.70 m |
| TERRENO VEGETALE TRINCEE | 6.20 m |
| SOVRASTRUTTURA | |
| PAVIMENTAZIONE | 12.91 m |

SEZIONE N. : 401
 Q. PROGETTO : 337.38
 DIST.PROG. : 8+000.000



| | |
|----------------------------|----------|
| SCAVI E BONIFICHE | |
| STERRO | 24.07 mq |
| SCOTICO TRINCEE | 21.40 m |
| PREPARAZIONE PIANO DI POSA | 16.21 m |
| RILEVATI | |
| RILEVATO | 1.20 mq |
| TERRENO VEGETALE RILEVATI | 2.70 m |
| TERRENO VEGETALE TRINCEE | 2.86 m |
| SOVRASTRUTTURA | |
| PAVIMENTAZIONE | 13.84 m |

SEZIONE N. : 402
 Q. PROGETTO : 336.98
 DIST.PROG. : 8+020.000



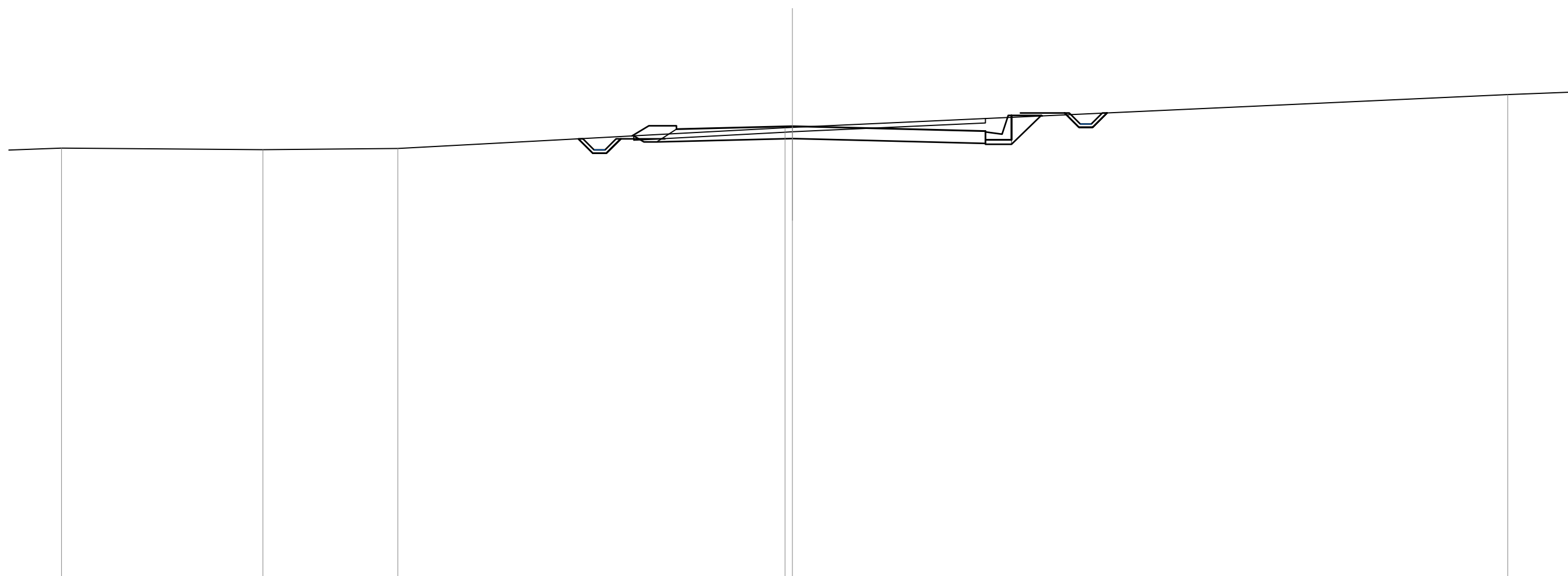
SCALA 1:200

Q.RIF. 316.00

| | | | | | | | | | | | | | | |
|------------------------|------------------|--------|--------|--------|--|--------|--------|--------------------------------------|------|------|------|------|------|------|
| QUOTE TERRENO | 335.30 335.74 | 335.97 | 336.13 | 336.61 | 337.63 | 337.98 | 338.94 | 339.29 | | | | | | |
| DIST.PARZIALI TERRENO | 0.49 | 3.78 | 5.17 | 10.31 | 15.73 | 5.40 | 15.02 | 4.64 | | | | | | |
| QUOTE PROGETTO | | | | | 337.07 337.56 337.56 336.85 336.89 | 336.98 | 336.89 | 336.77 337.48 337.48 338.45 | | | | | | |
| DIST.PARZIALI PROGETTO | | | | | 0.82 | 1.35 | 1.18 | 1.50 | 3.75 | 3.75 | 4.84 | 1.18 | 1.35 | 1.62 |

| | |
|----------------------------|----------|
| SCAVI E BONIFICHE | |
| STERRO | 13.87 mq |
| SCOTICO RILEVATI | 0.23 m |
| PREPARAZIONE PIANO DI POSA | 15.22 m |
| RILEVATI | |
| RILEVATO | 0.83 mq |
| TERRENO VEGETALE RILEVATI | 3.65 m |
| TERRENO VEGETALE TRINCEE | 0.05 m |
| SOVRASTRUTTURA | |
| PAVIMENTAZIONE | 14.00 m |

SEZIONE N. : 403
 Q. PROGETTO : 336.58
 DIST.PROG. : 8+040.000



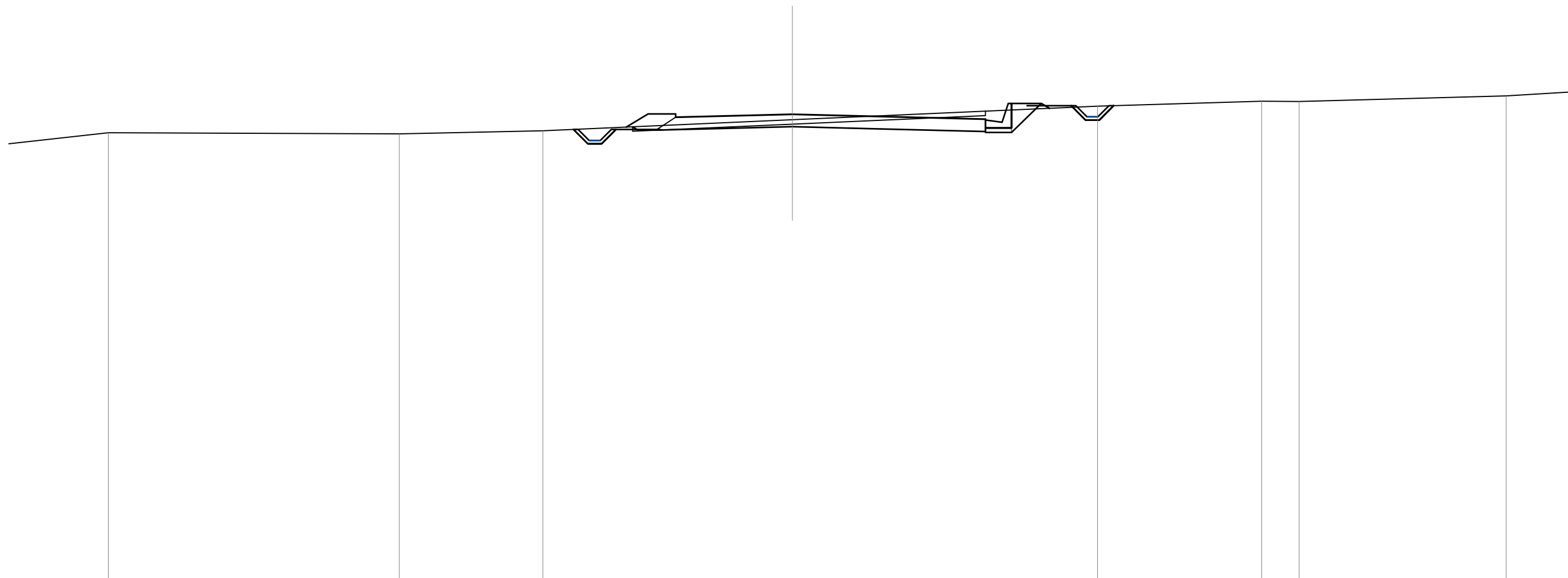
SCALA 1:200

Q.RIF. 316.00

| | | | | | | | | | | | | |
|------------------------|--------|--------|--------|-------|--|--------|--------|------------------|------------------|------|------|------|
| QUOTE TERRENO | 335.59 | 335.52 | 335.57 | | 336.51 336.53 | | | | 338.02 | | | |
| DIST.PARZIALI TERRENO | | 9.13 | 6.11 | 17.54 | 0.33 | | | 32.41 | | | | |
| QUOTE PROGETTO | | | | | 336.14 336.60 336.45 336.60 336.45 336.49 | 336.58 | 336.49 | 336.37 337.08 | 337.08 337.05 | | | |
| DIST.PARZIALI PROGETTO | | | | | 0.77 | 1.25 | 1.50 | 3.75 | 3.75 | 5.00 | 1.18 | 1.35 |

| | |
|----------------------------|----------|
| SCAVI E BONIFICHE | |
| STERRO | 10.65 mq |
| SCOTICO RILEVATI | 0.25 m |
| PREPARAZIONE PIANO DI POSA | 15.25 m |
| RILEVATI | |
| RILEVATO | 0.38 mq |
| TERRENO VEGETALE RILEVATI | 3.90 m |
| TERRENO VEGETALE TRINCEE | 0.44 m |
| SOVRASTRUTTURA | |
| PAVIMENTAZIONE | 14.04 m |

SEZIONE N. : 404
 Q. PROGETTO : 336.18
 DIST.PROG. : 8+060.000



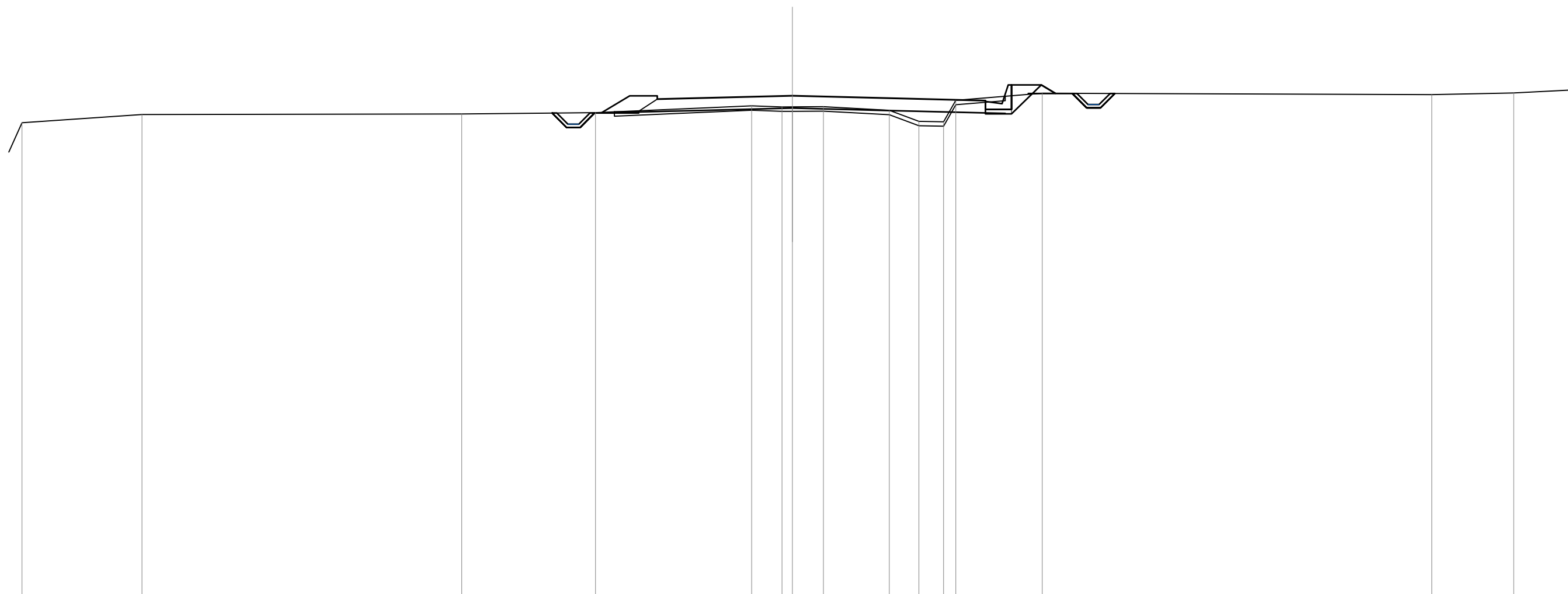
SCALA 1:200

Q.RIF. 315.00

| | | | | | | | | |
|-------------------------------|--------|--------|--------|--|--------|--------|--------------------------------------|--------|
| QUOTE TERRENO | 335.35 | 335.30 | 335.44 | 335.94 | 336.55 | 336.78 | 336.76 | 337.02 |
| DIST.PARZIALI TERRENO | 6.22 | 13.18 | 6.51 | 11.30 | 13.83 | 7.44 | 1.70 | 9.38 |
| QUOTE PROGETTO | | | | 335.61 336.20 336.05 336.20 336.05 336.09 | 336.18 | 336.09 | 335.97 336.68 336.68 336.45 | |
| DIST.PARZIALI PROGETTO | | | | 0.99 1.25 1.54 | 3.75 | 3.75 | 5.00 1.18 1.35 0.37 | |

| | |
|----------------------------|---------|
| SCAVI E BONIFICHE | |
| STERRO | 4.96 mq |
| SCOTICO RILEVATI | 15.51 m |
| PREPARAZIONE PIANO DI POSA | 2.72 m |
| RILEVATI | |
| RILEVATO | 3.09 mq |
| TERRENO VEGETALE RILEVATI | 4.21 m |
| TERRENO VEGETALE TRINCEE | 0.74 m |
| SOVRASTRUTTURA | |
| PAVIMENTAZIONE | 14.87 m |

SEZIONE N. : 405
 Q. PROGETTO : 335.78
 DIST.PROG. : 8+080.000



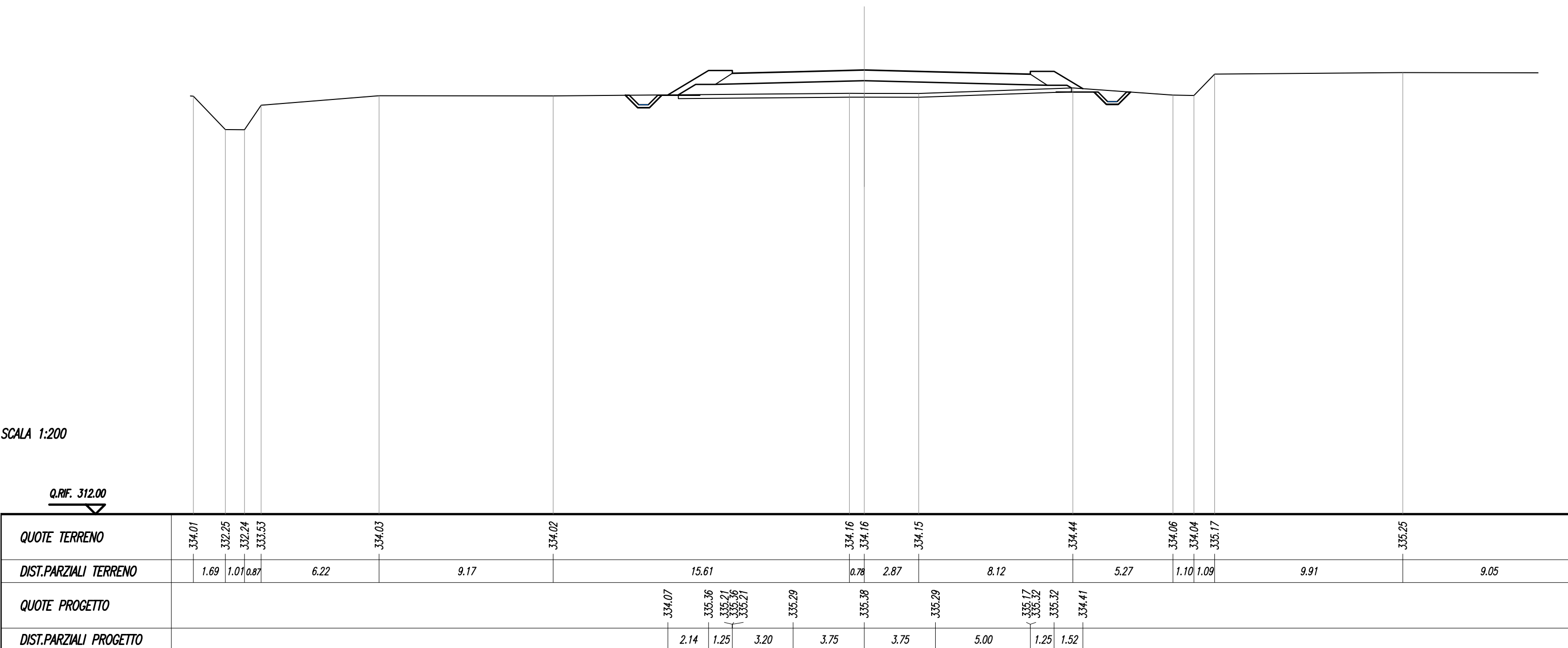
SCALA 1:200

Q.RIF. 313.00

| | | | | | | | | | | | | | | |
|------------------------|------------------|--------|-------|--------|--------|--------|----------------------------|--------|--------|--------|------------------|------------------|------------------|--------|
| QUOTE TERRENO | 333.06 334.56 | 334.93 | | 334.96 | 335.02 | 335.33 | 335.28 335.28 | 335.29 | 335.12 | 334.63 | 334.61 335.58 | 335.90 | 335.83 | 335.91 |
| DIST.PARZIALI TERRENO | 0.67 | 5.44 | 14.48 | 6.06 | 7.08 | 1.38 | 0.47 1.41 | 2.98 | 1.34 | 1.12 | 0.56 | 3.91 | 17.65 | 3.71 |
| QUOTE PROGETTO | | | | | 335.03 | 335.78 | 335.63 335.78 335.63 | 335.69 | 335.78 | 335.69 | | 335.57 336.28 | 336.28 335.90 | |
| DIST.PARZIALI PROGETTO | | | | | 1.25 | 1.25 | 2.37 | 3.75 | 3.75 | 5.00 | 1.18 | 1.35 | 0.63 | |

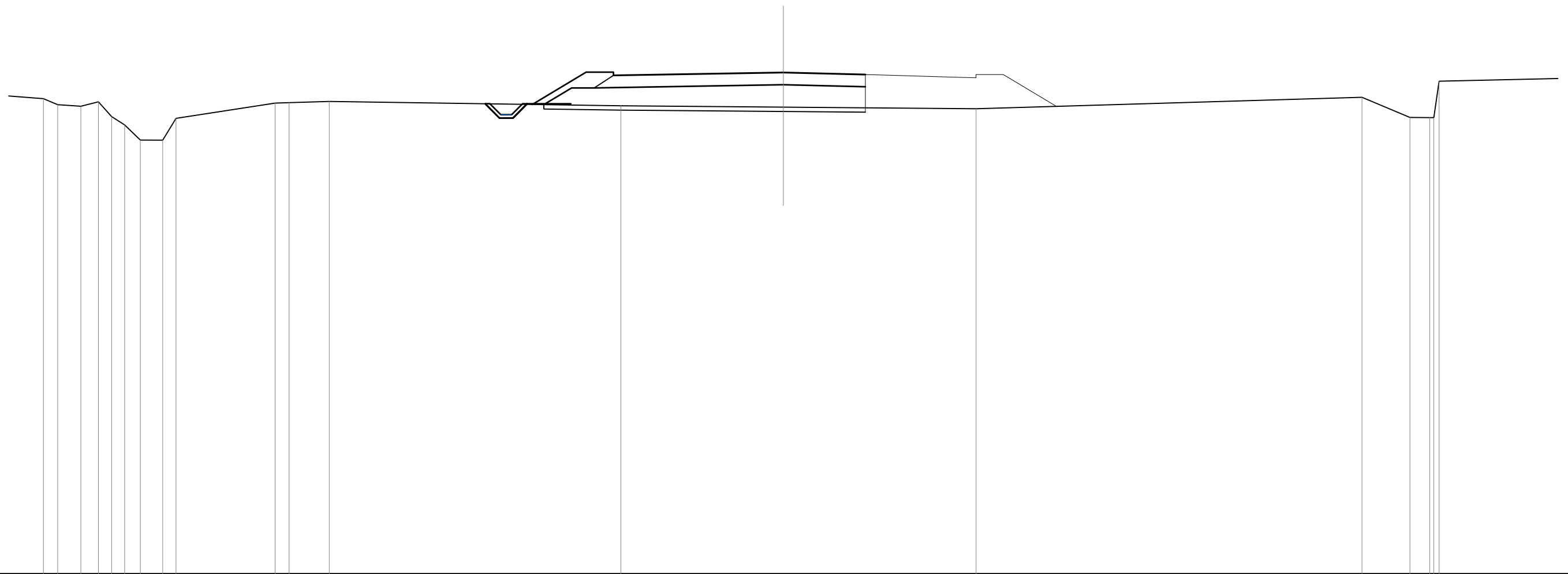
| | |
|---------------------------|----------|
| SCAVI E BONIFICHE | |
| STERRO | 2.22 mq |
| SCOTICO RILEVATI | 19.91 m |
| RILEVATI | |
| RILEVATO | 14.35 mq |
| TERRENO VEGETALE RILEVATI | 7.07 m |
| SOVRASTRUTTURA | |
| PAVIMENTAZIONE | 15.70 m |

SEZIONE N. : 406
 Q. PROGETTO : 335.38
 DIST.PROG. : 8+100.000



| | |
|---------------------------|----------|
| SCAVI E BONIFICHE | |
| STERRO | 0.81 mq |
| SCOTICO RILEVATI | 14.73 m |
| RILEVATI | |
| RILEVATO | 15.98 mq |
| TERRENO VEGETALE RILEVATI | 4.28 m |
| SOVRASTRUTTURA | |
| PAVIMENTAZIONE | 11.54 m |

SEZIONE N. : 407
 Q. PROGETTO : 334.98
 DIST.PROG. : 8+120.000



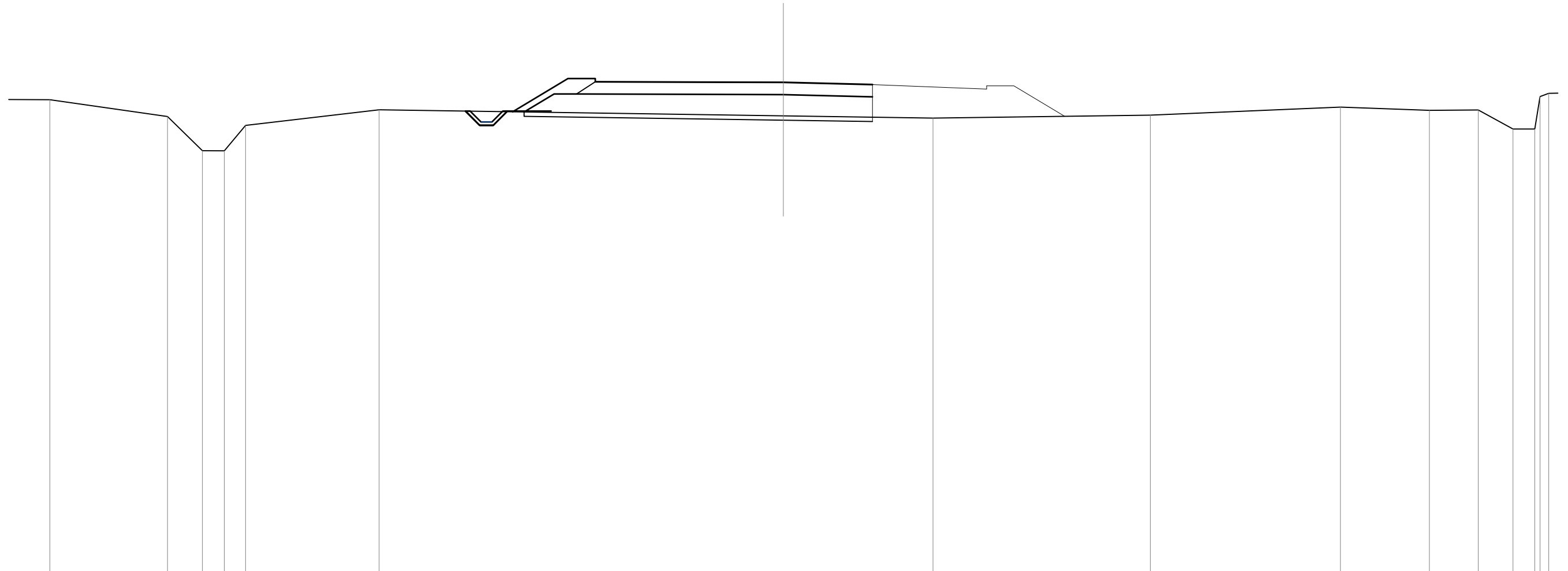
SCALA 1:200

Q.RIF. 312.00

| | | | | | | | | | | | | | | | | | | | | | | | | | |
|------------------------|--------|--------|--------|--------|--------|--------|--------|--------|--------|------|--------|--------|--------|--------|--------|--------|--------|--------|--------|--------|--------|--------|--------|--------|--------|
| QUOTE TERRENO | 333.78 | 333.51 | 333.44 | 333.64 | 332.96 | 332.58 | 331.89 | 331.88 | 332.89 | | 333.58 | 333.60 | 333.66 | | 333.46 | | 333.40 | | 333.32 | | 333.85 | 332.93 | 332.92 | 332.92 | 334.59 |
| DIST.PARZIALI TERRENO | 0.65 | 1.06 | 0.81 | 0.60 | 0.60 | 0.72 | 1.02 | 0.61 | | 4.54 | 0.64 | 1.84 | | 13.36 | | 7.44 | | 8.84 | | 17.68 | | 2.20 | 0.91 | | |
| QUOTE PROGETTO | | | | | | | | | | | | | | 333.52 | 335.00 | 334.85 | 335.00 | 334.85 | | 334.92 | | 334.98 | | 334.89 | 334.89 |
| DIST.PARZIALI PROGETTO | | | | | | | | | | | | | | | 2.47 | 1.25 | | 4.03 | | 3.75 | | 3.75 | | | |

| | |
|---------------------------|----------|
| SCAVI E BONIFICHE | |
| STERRO | 0.80 mq |
| SCOTICO RILEVATI | 15.97 m |
| RILEVATI | |
| RILEVATO | 17.25 mq |
| TERRENO VEGETALE RILEVATI | 4.36 m |
| SOVRASTRUTTURA | |
| PAVIMENTAZIONE | 12.71 m |

SEZIONE N. : 408
 Q. PROGETTO : 334.58
 DIST.PROG. : 8+140.000



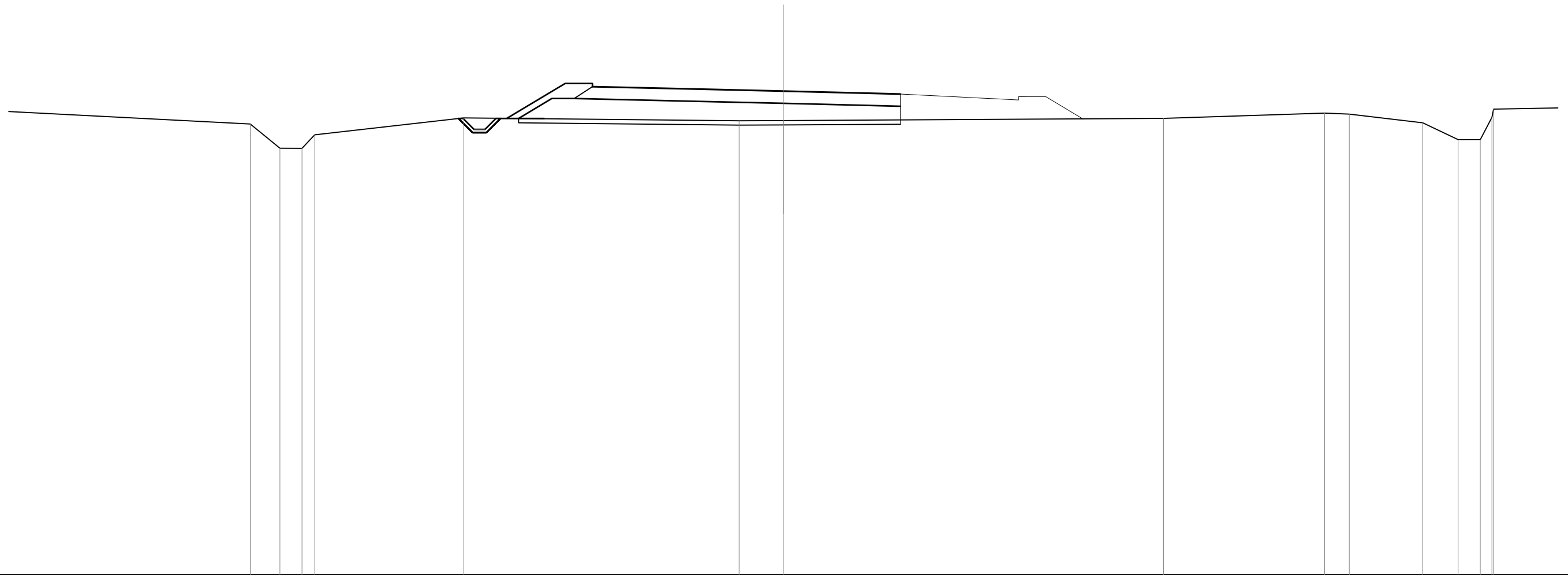
SCALA 1:200

Q.RIF. 312.00

| | | | | | | | | | | | | | | | |
|------------------------|--------|--------|--------|--------|--------|--------|--------|--------|--------|--------|--------|--------|--------|--------|--------|
| QUOTE TERRENO | 333.79 | 333.02 | 331.45 | 331.45 | 332.61 | 333.33 | 333.05 | 332.95 | 333.08 | 333.45 | 333.30 | 333.32 | 332.45 | 332.45 | 333.94 |
| DIST.PARZIALI TERRENO | | 5.39 | 1.60 | 1.00 | 0.98 | 6.12 | 18.52 | 6.86 | 9.96 | 8.71 | 4.08 | 2.24 | 1.59 | 1.00 | 0.40 |
| QUOTE PROGETTO | | | | | | | 333.24 | 334.76 | 334.61 | 334.76 | 334.61 | 334.60 | 334.58 | 334.49 | 334.48 |
| DIST.PARZIALI PROGETTO | | | | | | | 2.54 | 1.25 | 4.87 | 3.75 | 3.75 | | | | |

| | |
|---------------------------|----------|
| SCAVI E BONIFICHE | |
| STERRO | 0.86 mq |
| SCOTICO RILEVATI | 17.50 m |
| RILEVATI | |
| RILEVATO | 17.35 mq |
| TERRENO VEGETALE RILEVATI | 4.50 m |
| SOVRASTRUTTURA | |
| PAVIMENTAZIONE | 14.12 m |

SEZIONE N. : 409
 Q. PROGETTO : 334.18
 DIST.PROG. : 8+159.999



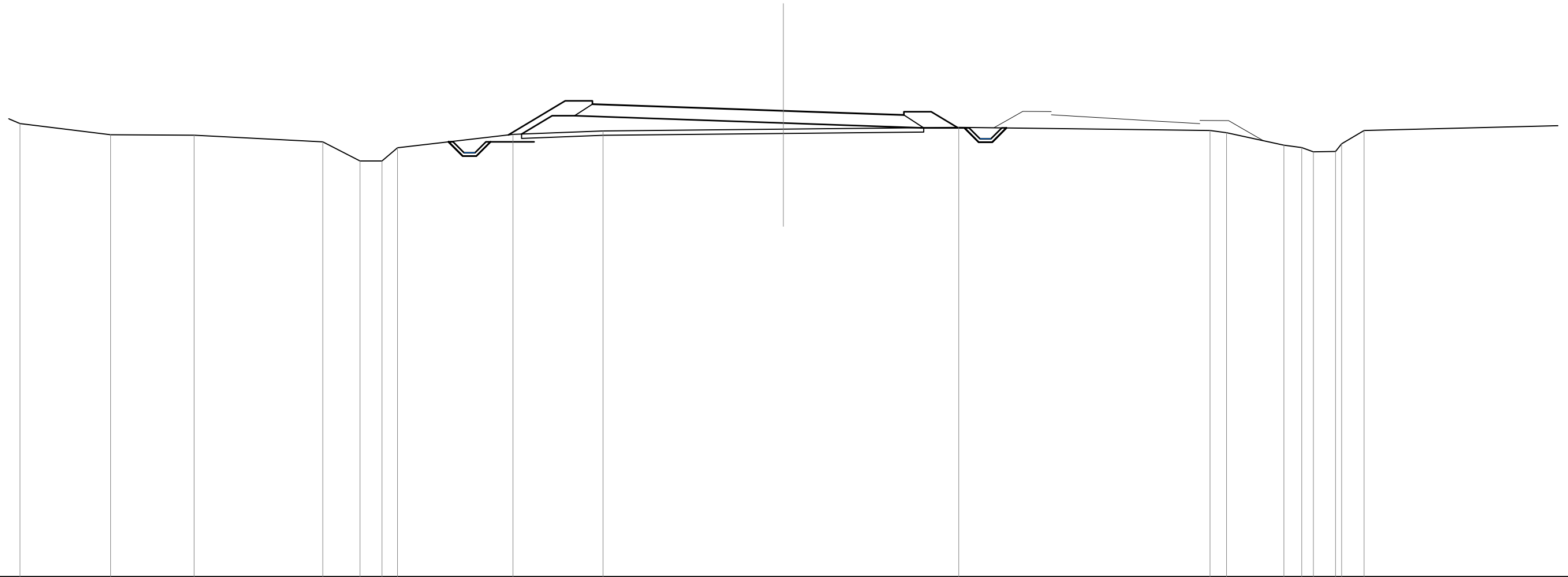
SCALA 1:200

Q.RIF. 312.00

| | | | | | | | | | | | | | | | | | | | | | |
|-------------------------------|-------|--------|--------|--------|--------|------|--------|--------|--------|--------|--------|--------|--------|--------|--------|--------|--------|--------|--------|--------|--------|
| QUOTE TERRENO | | 332.68 | 331.57 | 331.56 | 332.18 | | 332.96 | | 332.83 | 332.83 | | 332.93 | | 333.18 | 333.13 | | 332.73 | 331.96 | 331.96 | 332.98 | 333.36 |
| DIST.PARZIALI TERRENO | 15.34 | 1.36 | 1.01 | 0.38 | | 6.83 | | | 2.02 | | 17.42 | | 7.38 | 1.13 | 3.37 | | 1.62 | 1.02 | 0.34 | | |
| QUOTE PROGETTO | | | | | | | 332.94 | 334.54 | 334.39 | 334.54 | 334.39 | | 334.27 | 334.18 | | 334.09 | 334.05 | | | | |
| DIST.PARZIALI PROGETTO | | | | | | | 2.66 | 1.25 | | 5.00 | | 3.75 | 3.75 | | 1.62 | | | | | | |

| | |
|---------------------------|----------|
| SCAVI E BONIFICHE | |
| STERRO | 2,58 mq |
| SCOTICO RILEVATI | 17,86 m |
| RILEVATI | |
| RILEVATO | 10,71 mq |
| TERRENO VEGETALE RILEVATI | 7,22 m |
| SOVRASTRUTTURA | |
| PAVIMENTAZIONE | 14,28 m |

SEZIONE N. : 411
 Q. PROGETTO : 333.38
 DIST.PROG. : 8+200.000



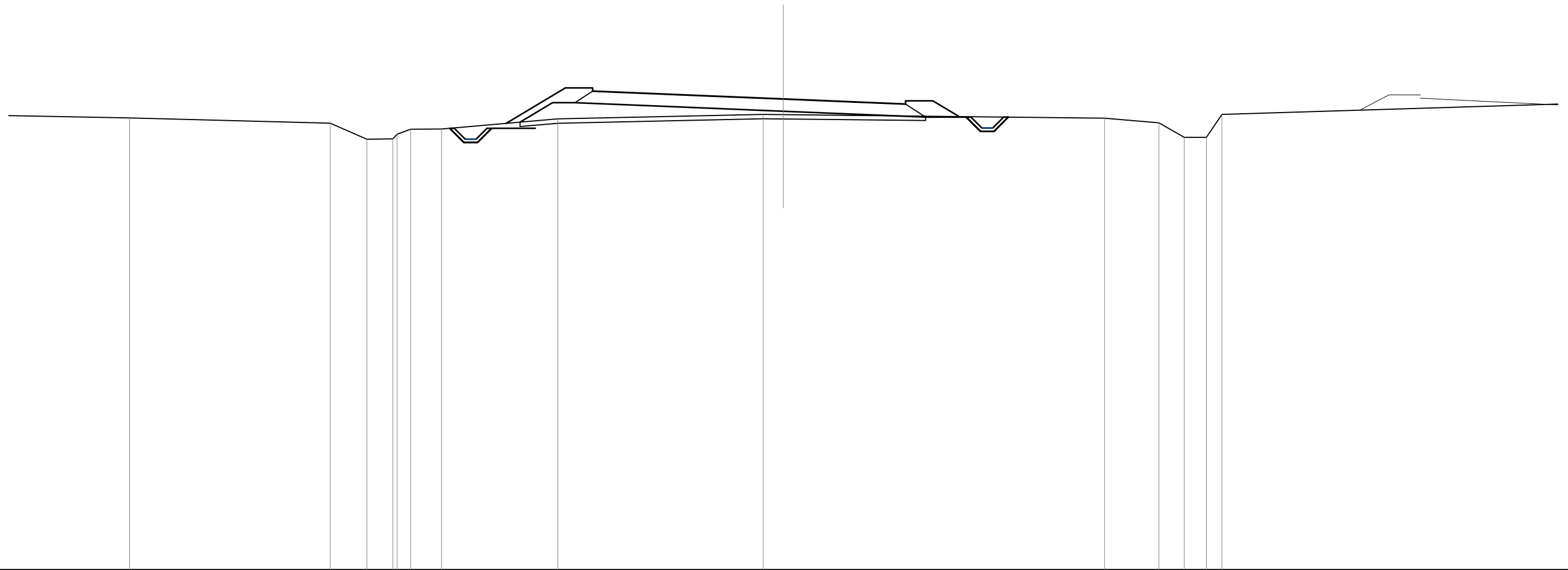
SCALA 1:200

Q.RIF. 312.00

| | | | | | | | | | | | | | | | | | | | |
|-------------------------------|--------|--------|--------|--------|--------|--------|--------|--------|--------|--------|--------|--------|--------|--------|--------|--------|--------|--------|--------|
| QUOTE TERRENO | 332.80 | 332.29 | 332.26 | 331.96 | 331.09 | 331.09 | 331.69 | 332.30 | 332.46 | 332.55 | 332.63 | 332.48 | 332.38 | 331.81 | 331.70 | 331.51 | 331.52 | 331.87 | 332.48 |
| DIST.PARZIALI TERRENO | 4.15 | 3.83 | 5.90 | 1.70 | 1.01 | 0.71 | 5.29 | 4.13 | 8.26 | 8.04 | 11.51 | 0.76 | 2.63 | 0.82 | 0.34 | 1.02 | 1.03 | 9.50 | |
| QUOTE PROGETTO | | | | | | | | 332.28 | 333.84 | 333.69 | 333.84 | 333.69 | 333.52 | 333.38 | 333.25 | 333.19 | 333.34 | 333.34 | 332.63 |
| DIST.PARZIALI PROGETTO | | | | | | | | 2.60 | 1.25 | 5.00 | 3.75 | 3.75 | 1.78 | 1.25 | 1.19 | | | | |

| | |
|---------------------------|---------|
| SCAVI E BONIFICHE | |
| STERRO | 2.45 mq |
| SCOTICO RILEVATI | 17.88 m |
| RILEVATI | |
| RILEVATO | 9.57 mq |
| TERRENO VEGETALE RILEVATI | 7.37 m |
| SOVRASTRUTTURA | |
| PAVIMENTAZIONE | 14.34 m |

SEZIONE N. : 413
 Q. PROGETTO : 332.58
 DIST.PROG. : 8+240.000



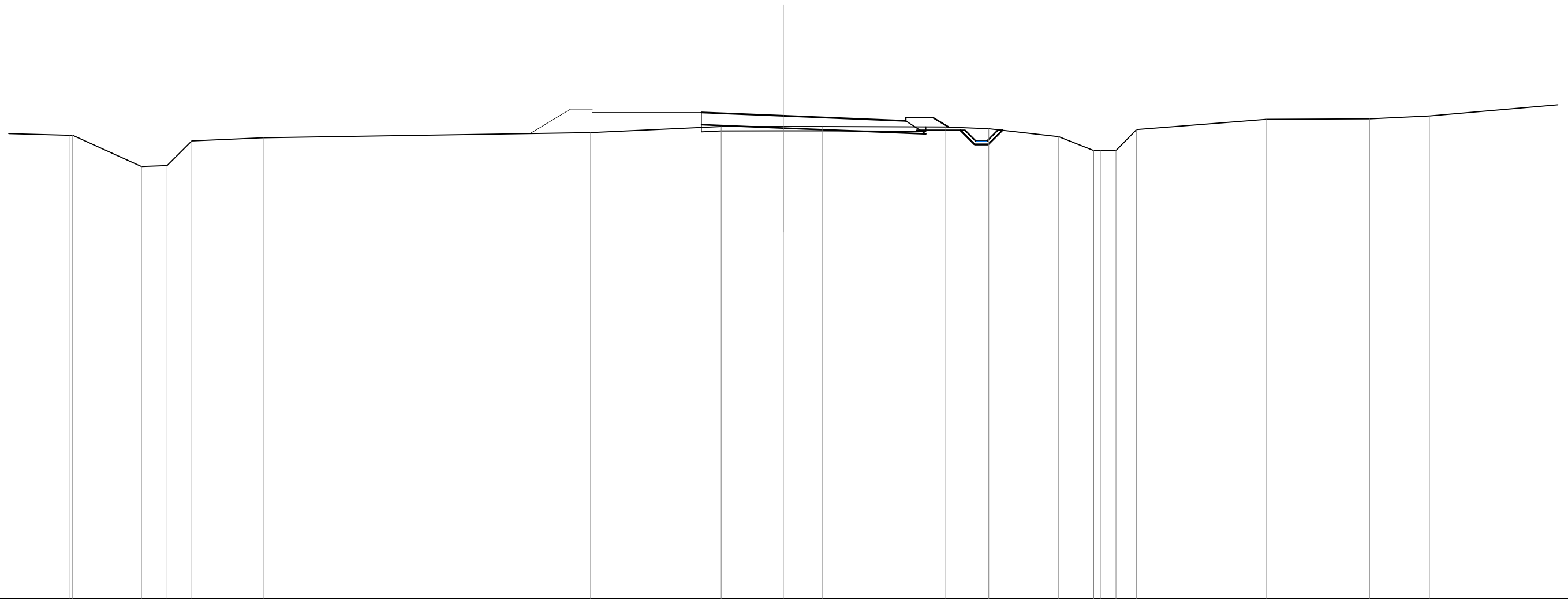
SCALA 1:200

Q.RIF. 311.00

| | | | | | | | | | | | | | | | | | | |
|-------------------------------|--------|--------|--------|--------|--------|--------|--------|--------|--------|--------|--------|--------|--------|--------|--------|--------|--------|--------|
| QUOTE TERRENO | 331.72 | 331.48 | 330.74 | 330.76 | 330.97 | 331.20 | 331.21 | 331.68 | 331.88 | 331.87 | 331.71 | 331.50 | 330.83 | 330.83 | 331.88 | | | |
| DIST.PARZIALI TERRENO | 8.67 | 9.19 | 1.68 | 1.19 | 0.62 | 1.42 | 5.33 | 9.41 | 0.92 | 14.72 | 2.49 | 1.16 | 1.02 | 0.71 | 16.68 | | | |
| QUOTE PROGETTO | | | | | | | 331.47 | 333.10 | 332.95 | 333.10 | 332.95 | 332.74 | 332.58 | 332.43 | 332.35 | 332.50 | 332.50 | 331.78 |
| DIST.PARZIALI PROGETTO | | | | | | | 2.71 | 1.25 | 4.99 | 3.75 | 3.75 | 1.85 | 1.25 | 1.20 | | | | |

| | |
|---------------------------|---------|
| SCAVI E BONIFICHE | |
| STERRO | 2.48 mq |
| SCOTICO RILEVATI | 5.53 m |
| RILEVATI | |
| RILEVATO | 1.07 mq |
| TERRENO VEGETALE RILEVATI | 2.25 m |
| SOVRASTRUTTURA | |
| PAVIMENTAZIONE | 9.36 m |

SEZIONE N. : 414
 Q. PROGETTO : 332.14
 DIST.PROG. : 8+262.258



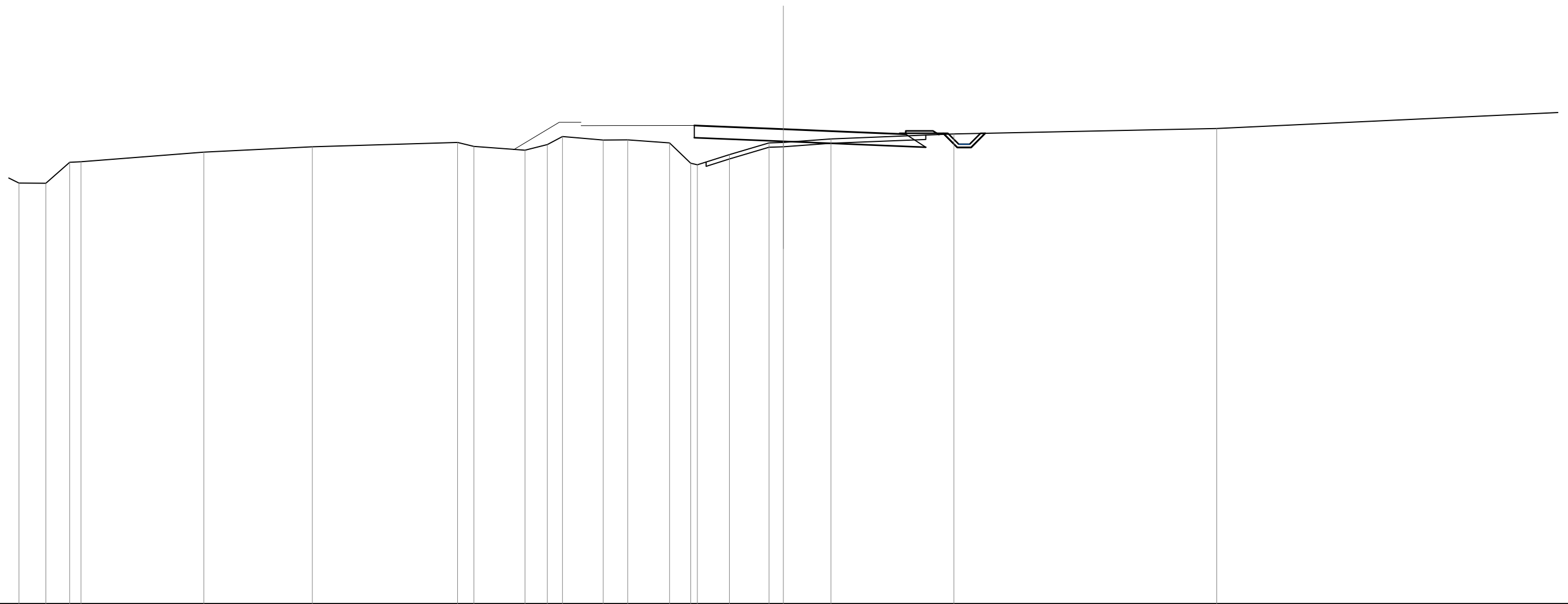
SCALA 1:200

Q.RIF. 310.00

| | | | | | | | | | | | | | | | | | | | |
|------------------------|--------|--------|--------|--------|--------|--------|--------|--------|--------|--------|--------|--------|--------|--------|--------|--------|--------|--------|--------|
| QUOTE TERRENO | 331.25 | 329.82 | 329.86 | 330.99 | 331.13 | 331.37 | 331.65 | 331.65 | 331.65 | 331.63 | 331.55 | 331.19 | 330.55 | 330.55 | 330.55 | 331.51 | 331.98 | 332.00 | 332.13 |
| DIST.PARZIALI TERRENO | 3.15 | 1.18 | 1.13 | 3.27 | 15.00 | 5.98 | 2.85 | 1.78 | 5.66 | 1.97 | 3.20 | 1.60 | 0.71 | 0.95 | 5.96 | 4.72 | 2.74 | | |
| QUOTE PROGETTO | | | | | | | 332.29 | 332.14 | 331.99 | 331.91 | 332.06 | 332.06 | 331.62 | | | | | | |
| DIST.PARZIALI PROGETTO | | | | | | | 3.75 | 3.75 | 1.86 | 1.25 | 0.73 | | | | | | | | |

| | |
|---------------------------|---------|
| SCAVI E BONIFICHE | |
| STERRO | 2.61 mq |
| SCOTICO RILEVATI | 4.09 m |
| RILEVATI | |
| RILEVATO | 4.14 mq |
| TERRENO VEGETALE RILEVATI | 1.72 m |
| SOVRASTRUTTURA | |
| PAVIMENTAZIONE | 9.69 m |

SEZIONE N. : 415
 Q. PROGETTO : 331.79
 DIST.PROG. : 8+280.000



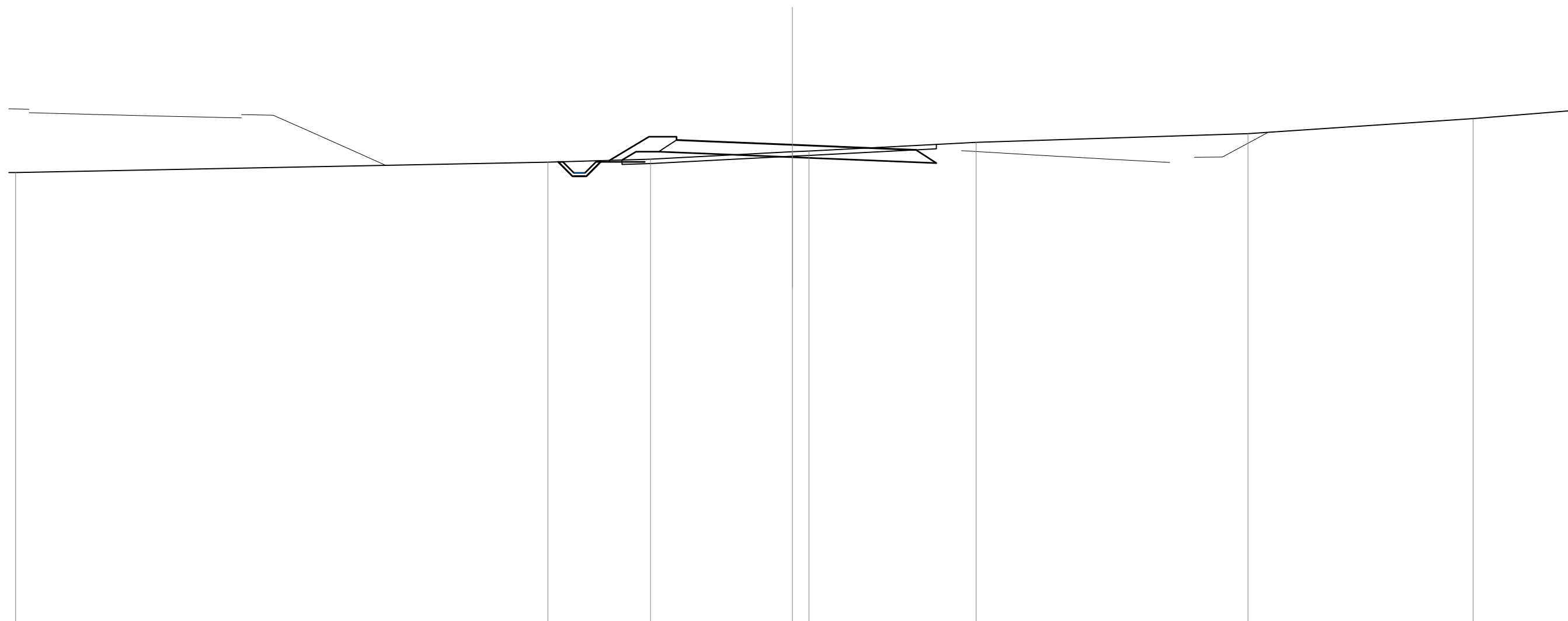
SCALA 1:200

Q.RIF. 310.00

| | | | | | | | | | | | | | | | | | | | | | | | | |
|------------------------|--------|--------|--------|--------|--------|--------|--------|--------|--------|--------|--------|--------|--------|--------|--------|--------|--------|--------|--------|--------|--------|--------|--------|--------|
| QUOTE TERRENO | 329.31 | 329.30 | 330.27 | 330.29 | 330.73 | 330.98 | 331.18 | 330.99 | 330.82 | 331.08 | 331.45 | 331.29 | 331.30 | 331.15 | 330.23 | 330.15 | 330.62 | 331.16 | 331.18 | 331.34 | 331.56 | 331.82 | | |
| DIST.PARZIALI TERRENO | 1.23 | 1.09 | 0.92 | | 5.63 | 4.97 | 6.66 | 0.75 | 2.34 | 1.02 | 0.70 | 1.87 | 1.12 | 1.92 | 0.97 | 1.47 | 1.82 | 0.65 | 2.18 | 5.64 | 12.05 | 17.32 | | |
| QUOTE PROGETTO | | | | | | | | | | | | | | | 331.95 | 331.94 | | 331.79 | | 331.63 | 331.55 | 331.70 | 331.70 | 331.54 |
| DIST.PARZIALI PROGETTO | | | | | | | | | | | | | | | 0.33 | 3.75 | | 3.75 | | 1.86 | 1.25 | | | |

| | |
|----------------------------|---------|
| SCAVI E BONIFICHE | |
| STERRO | 4.48 mq |
| SCOTICO RILEVATI | 6.02 m |
| PREPARAZIONE PIANO DI POSA | 10.94 m |
| RILEVATI | |
| RILEVATO | 2.24 mq |
| TERRENO VEGETALE RILEVATI | 3.48 m |
| SOVRASTRUTTURA | |
| PAVIMENTAZIONE | 10.85 m |

SEZIONE N. : 418
 Q. PROGETTO : 330.76
 DIST.PROG. : 8+331.293



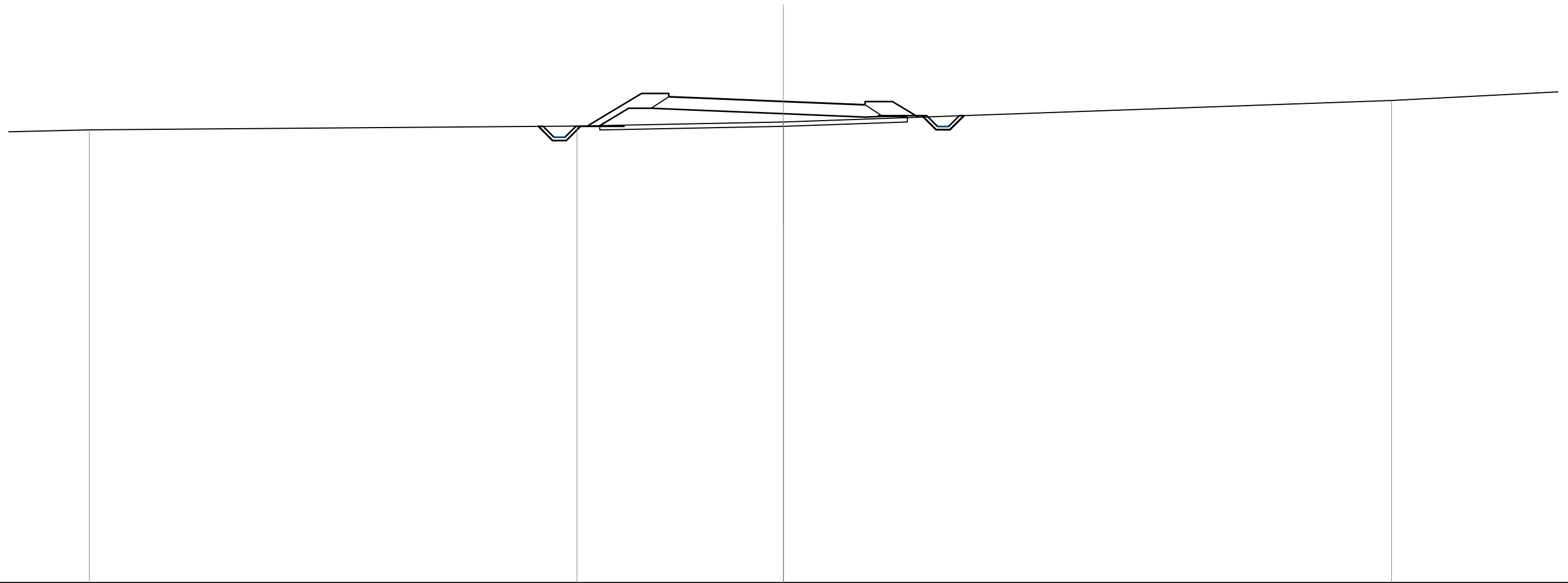
SCALA 1:200

Q.RIF. 309.00

| | | | | | | | | | | | | | |
|------------------------|--------|-------|--------|--------|--------|--------|--------|--------|--------|--------|--------|--------|--------|
| QUOTE TERRENO | 329.50 | | 329.97 | 330.11 | 330.45 | 330.48 | | 330.87 | | 331.26 | | 331.94 | |
| DIST.PARZIALI TERRENO | | 24.11 | | 4.65 | 6.42 | 0.75 | 7.57 | | 12.32 | | 10.20 | 6.16 | |
| QUOTE PROGETTO | | | | 330.05 | 331.13 | 330.98 | 331.13 | 330.98 | 330.91 | | 330.76 | 330.60 | 330.53 |
| DIST.PARZIALI PROGETTO | | | | 1.79 | 1.25 | 1.50 | 3.75 | 3.75 | 1.85 | | | | |

| | |
|---------------------------|---------|
| SCAVI E BONIFICHE | |
| STERRO | 1.65 mq |
| SCOTICO RILEVATI | 14.09 m |
| RILEVATI | |
| RILEVATO | 8.69 mq |
| TERRENO VEGETALE RILEVATI | 7.07 m |
| SOVRASTRUTTURA | |
| PAVIMENTAZIONE | 9.00 m |

SEZIONE N. : 419
 Q. PROGETTO : 330.08
 DIST.PROG. : 8+365.350



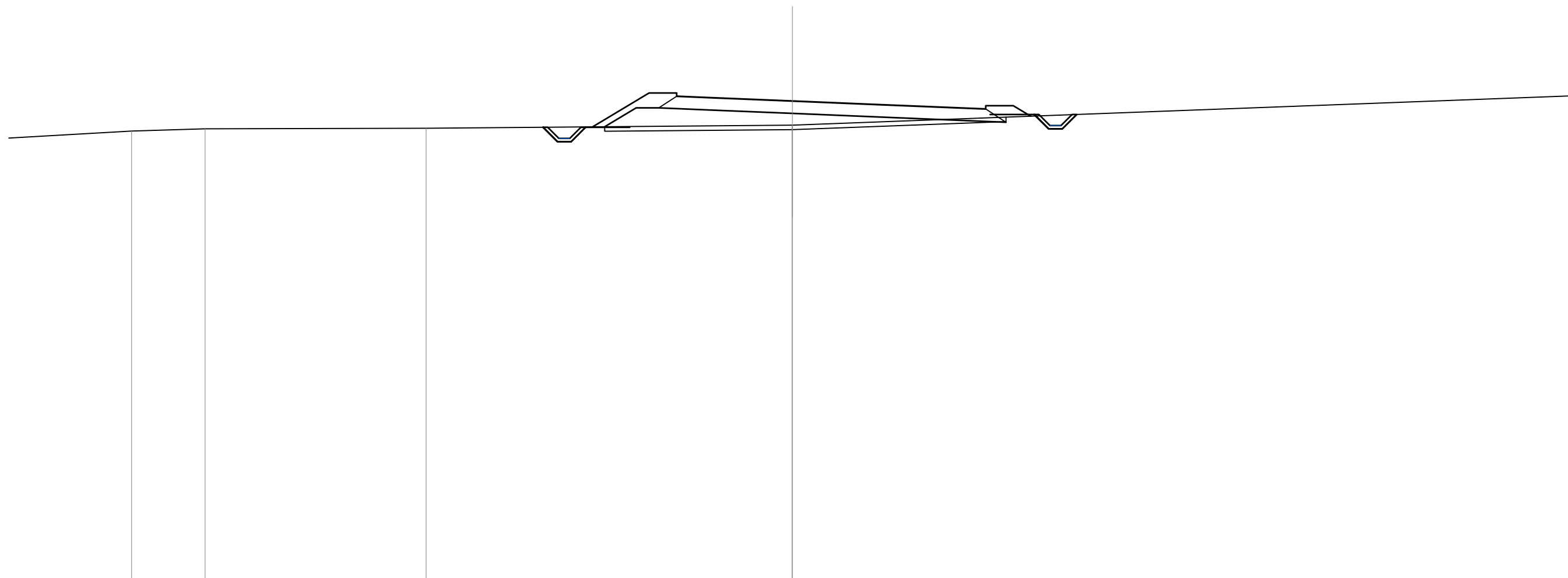
SCALA 1:200

Q.RIF. 308.00

| | | | | | | | |
|------------------------|--------|-------|--------|--|------------------|--------------------------------------|--------|
| QUOTE TERRENO | 328.78 | | 328.95 | | 329.14 329.14 | | 330.13 |
| DIST.PARZIALI TERRENO | | 22.35 | | 9.46 | | | 27.86 |
| QUOTE PROGETTO | | | 328.96 | 330.44 330.29 330.44 330.29 330.23 | 330.08 | 329.92 330.07 329.92 330.07 | 329.36 |
| DIST.PARZIALI PROGETTO | | | 2.47 | 1.25 1.50 | 3.75 | 3.75 1.25 1.19 | |

| | |
|---------------------------|----------|
| SCAVI E BONIFICHE | |
| STERRO | 1.98 mq |
| SCOTICO RILEVATI | 17.46 m |
| RILEVATI | |
| RILEVATO | 11.13 mq |
| TERRENO VEGETALE RILEVATI | 6.70 m |
| SOVRASTRUTTURA | |
| PAVIMENTAZIONE | 14.00 m |

SEZIONE N. : 420
 Q. PROGETTO : 329.79
 DIST.PROG. : 8+380.000



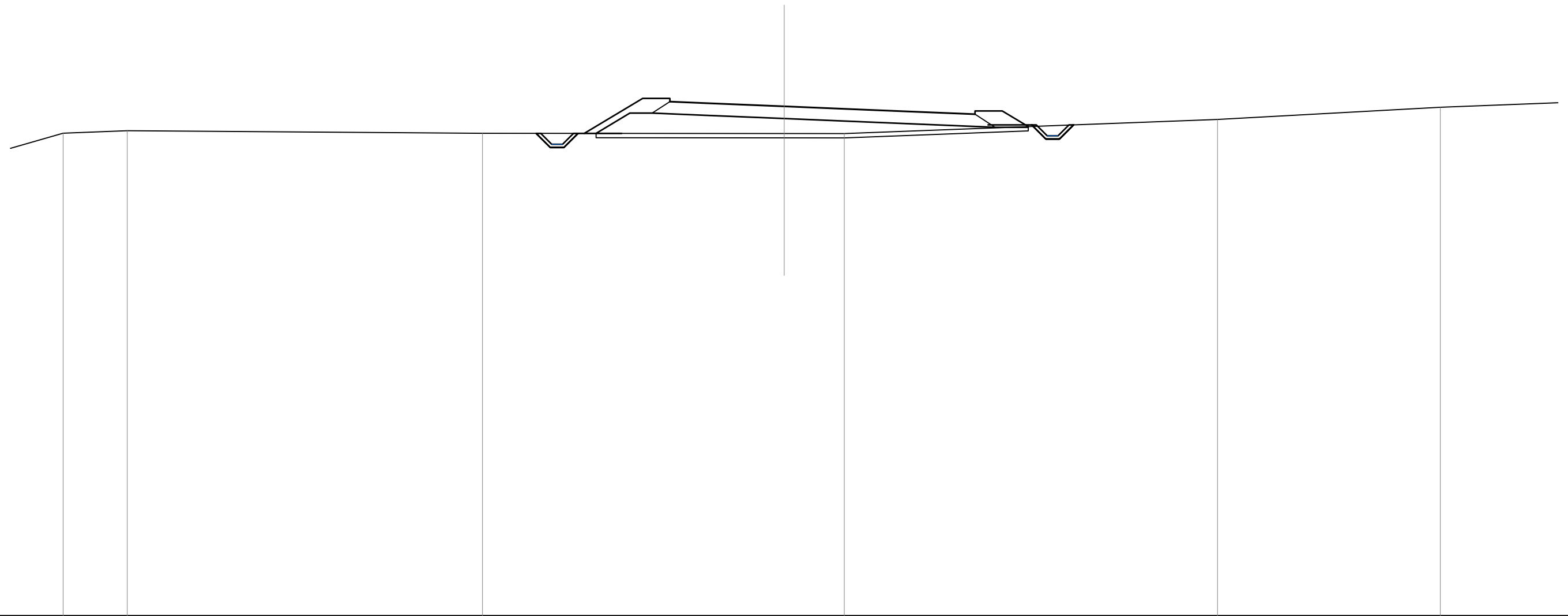
SCALA 1:200

Q.RIF. 308.00

| | | | | | | | | | | | | | | | |
|------------------------|--------|--------|--------|--------|--------|--------|--------|--------|--------|--------|--------|--------|--------|--------|--------|
| QUOTE TERRENO | 328.43 | 328.53 | 328.55 | 328.69 | 328.69 | | | | | | | | | | |
| DIST.PARZIALI TERRENO | 3.33 | 10.01 | 16.58 | 36.65 | | | | | | | | | | | |
| QUOTE PROGETTO | | | | 328.62 | 330.15 | 330.00 | 330.15 | 330.00 | 329.94 | 329.79 | 329.63 | 329.42 | 329.57 | 329.57 | 329.10 |
| DIST.PARZIALI PROGETTO | | | | 2.56 | 1.25 | 1.49 | 3.75 | 3.75 | 5.01 | 1.25 | 0.79 | | | | |

| | |
|---------------------------|----------|
| SCAVI E BONIFICHE | |
| STERRO | 1.58 mq |
| SCOTICO RILEVATI | 19.83 m |
| RILEVATI | |
| RILEVATO | 14.60 mq |
| TERRENO VEGETALE RILEVATI | 7.31 m |
| SOVRASTRUTTURA | |
| PAVIMENTAZIONE | 13.99 m |

SEZIONE N. : 421
 Q. PROGETTO : 329.39
 DIST.PROG. : 8+400.000



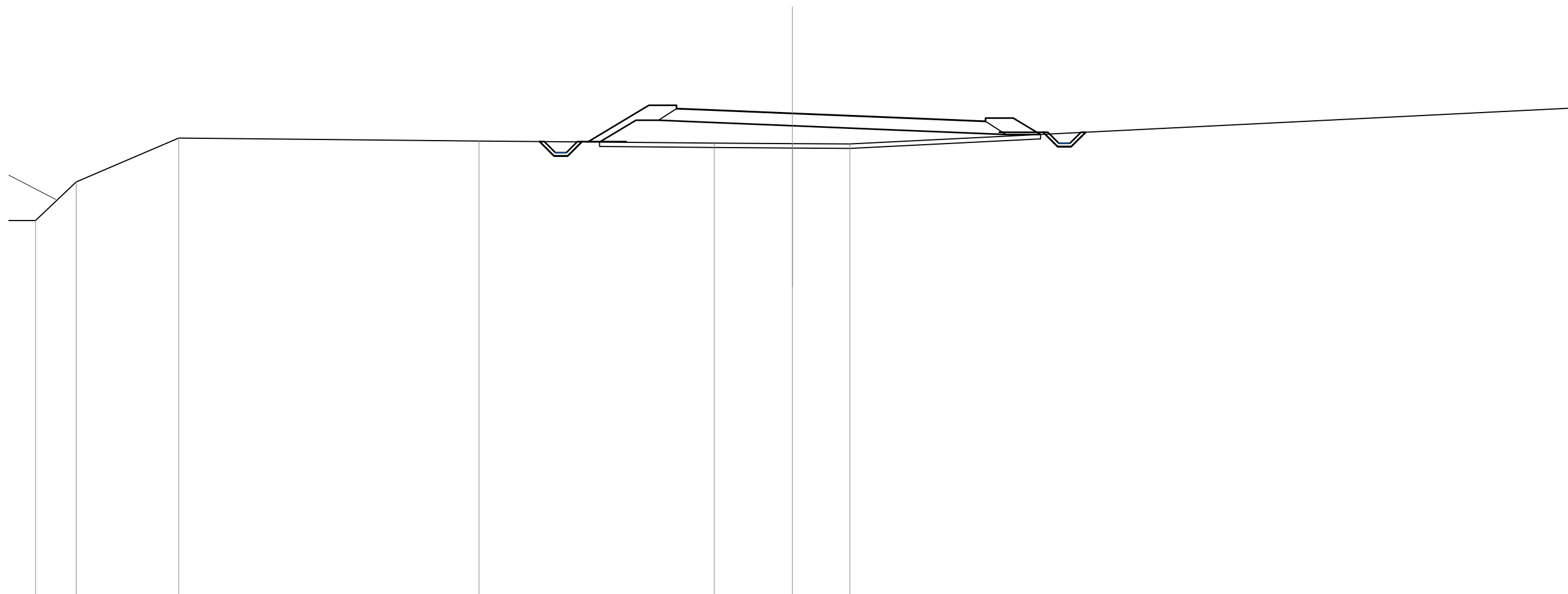
SCALA 1:200

Q.RIF. 306.00

| | | | | | | | | | | | | | | | | |
|------------------------|--------|--------|-------|--------|--------|--------|--------|--------|--------|--------|--------|--------|--------|--------|--------|--------|
| QUOTE TERRENO | 328.16 | 328.27 | | 328.15 | | 328.14 | 328.14 | | 328.79 | | 329.35 | | | | | |
| DIST.PARZIALI TERRENO | 2.94 | | 16.30 | | 13.84 | 2.76 | | 17.12 | | 10.23 | 6.14 | | | | | |
| QUOTE PROGETTO | | | | | 328.15 | 329.75 | 329.60 | 329.75 | 329.60 | 329.54 | 329.39 | 329.23 | 329.02 | 329.17 | 329.17 | 328.46 |
| DIST.PARZIALI PROGETTO | | | | | 2.68 | 1.25 | 1.49 | 3.75 | 3.75 | 5.00 | 1.25 | 1.19 | | | | |

| | |
|---------------------------|----------|
| SCAVI E BONIFICHE | |
| STERRO | 1.55 mq |
| SCOTICO RILEVATI | 20.00 m |
| RILEVATI | |
| RILEVATO | 16.51 mq |
| TERRENO VEGETALE RILEVATI | 7.48 m |
| SOVRASTRUTTURA | |
| PAVIMENTAZIONE | 14.00 m |

SEZIONE N. : 422
 Q. PROGETTO : 328.99
 DIST.PROG. : 8+420.000



SCALA 1:200

Q.RIF. 307.00

| | | | | | | | | | | | | | | | | |
|-------------------------------|--------|--------|--------|--------|--------|--------|--------|--------|--------|--------|--------|--------|--------|--------|--------|--------|
| QUOTE TERRENO | 324.13 | 324.13 | 325.88 | 327.87 | 327.73 | 327.64 | 327.62 | 327.60 | | | | | | | | |
| DIST.PARZIALI TERRENO | 1.22 | 1.84 | 4.64 | 13.60 | 10.66 | 3.54 | 2.60 | 37.53 | | | | | | | | |
| QUOTE PROGETTO | | | | | 327.69 | 329.35 | 329.20 | 329.35 | 329.20 | 329.14 | 328.99 | 328.83 | 328.62 | 328.77 | 328.77 | 328.03 |
| DIST.PARZIALI PROGETTO | | | | | | 2.77 | 1.25 | 1.50 | 3.75 | 3.75 | 5.00 | 1.25 | 1.24 | | | |