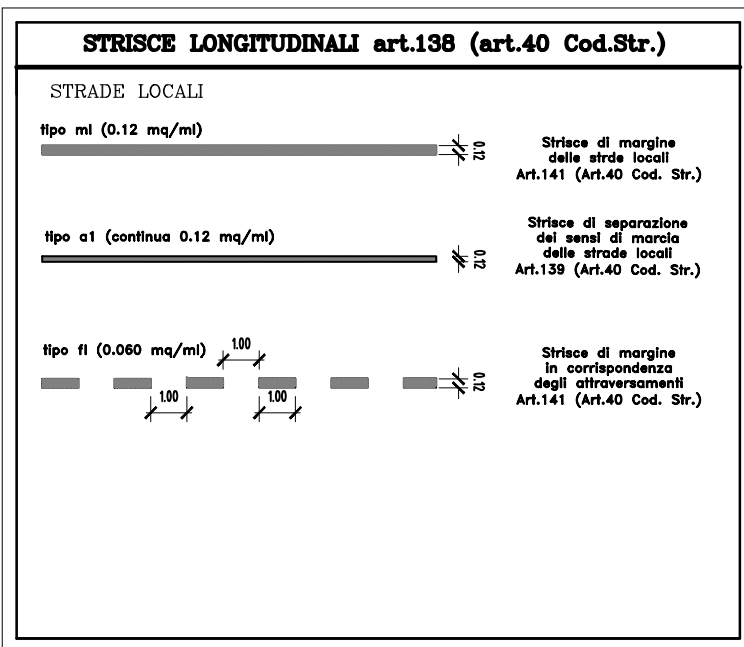
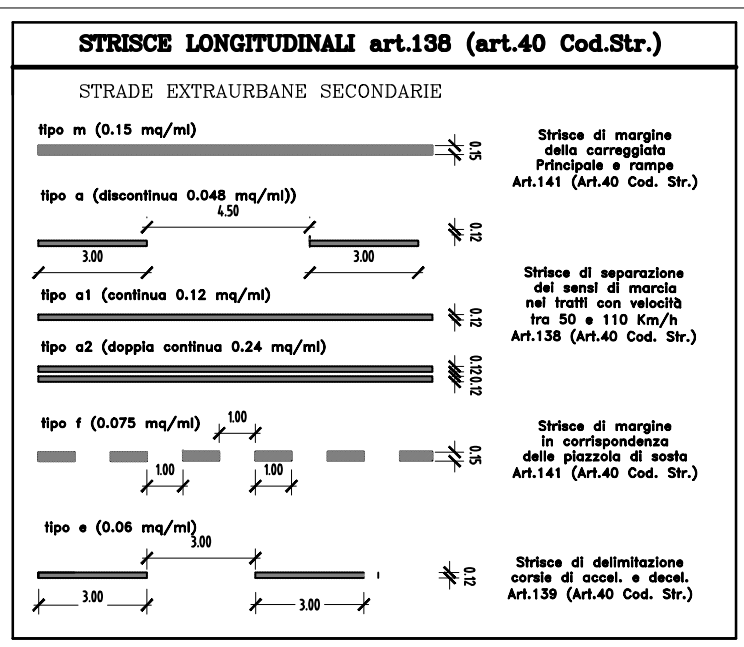
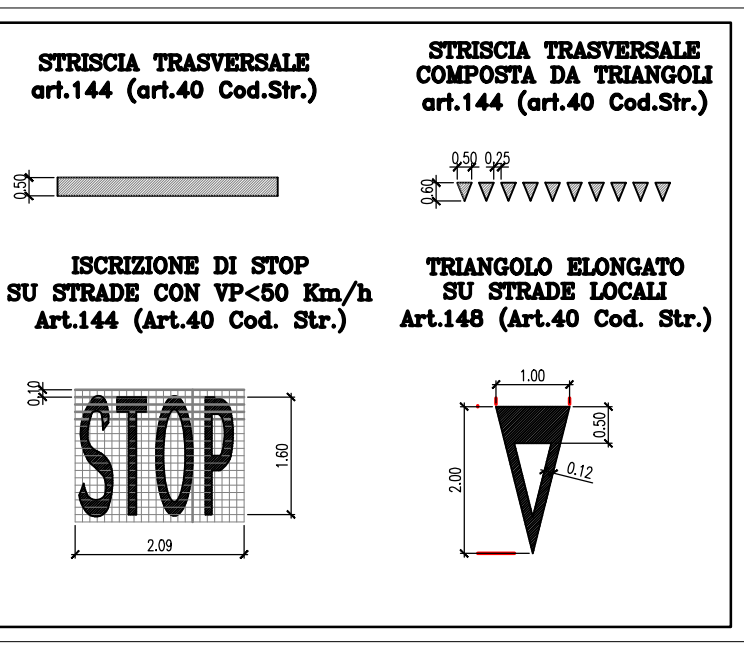
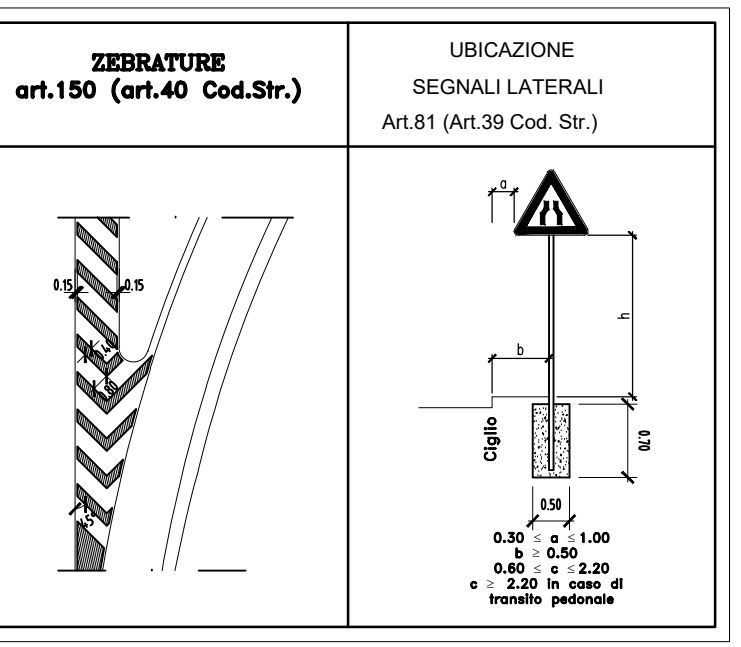
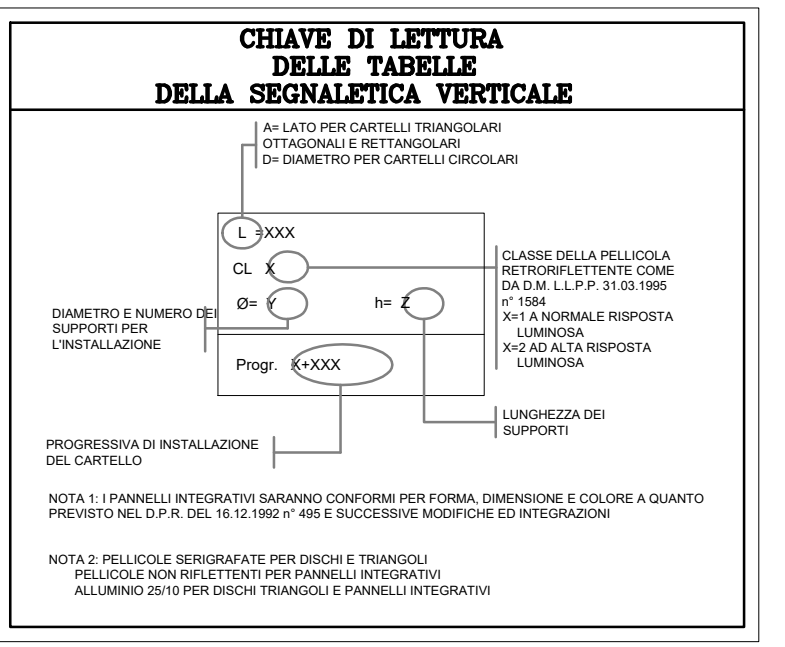
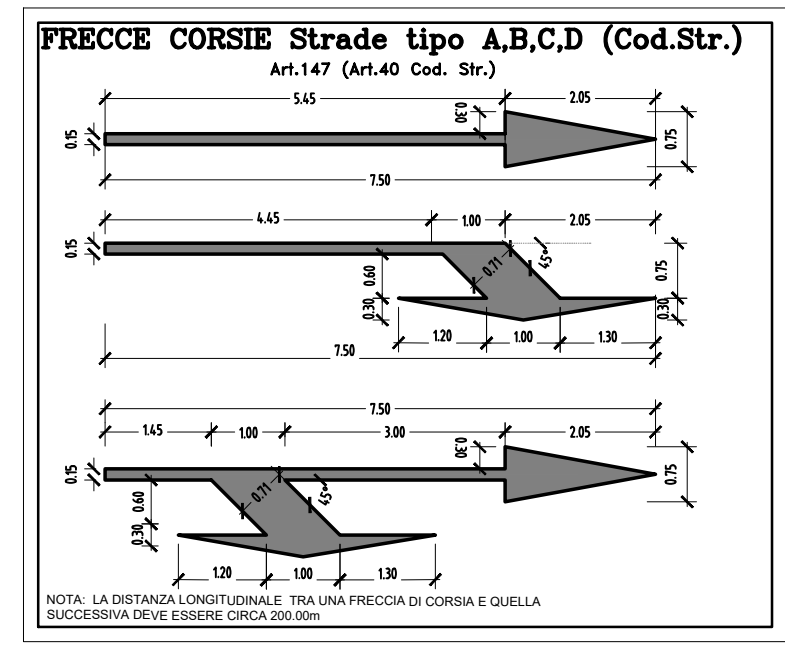


NOTA:
 Il presente elaborato fornisce indicazioni riguardo la tipologia e l'ubicazione dei dispositivi di ritenuta.
 Il progetto e la disposizione finale dei dispositivi di ritenuta, l'adattamento degli stessi alla sede stradale (in termini di supporti, drenaggio, zone di appoggio alle barriere ecc.) e l'individuazione delle protezioni dei punti singolari, saranno definiti in fase costruttiva in funzione delle caratteristiche e prestazioni dei dispositivi certificati disponibili del Produttore/Fornitore individuato.



Planimetria
 Scala 1:1000

QUADRILATERO
 Marche Umbria S.p.A.

**ASSE VIARIO MARCHE-UMBRIA
 E QUADRILATERO DI PENETRAZIONE INTERNA
 MAXI LOTTO 2**
 LAVORI DI COMPLETAMENTO DELLA DIRETTRICE PERUGIA ANCONA:
 SS. 76 "VAL DESINO", TRATTO FOSSATO VICO - CANCELLI ALBACINA - SERRA SAN QUIRICO
 "PEDEMONTANA DELLE MARCHE", TRATTO FABRIANO-MUCCIA-SFERCIA.

PROGETTO ESECUTIVO

CONTRAENTE GENERALE: DIRPA 2 s.c.a.r.l.	Il responsabile del Contratto Generale: Ing. Federico Montanari	Il responsabile integrazioni delle Prestazioni Specialistiche: Ing. Salvatore Lieto
---	---	---

PROGETTAZIONE: Associazione Temporanea di Imprese
 Mandataria: PROGIN S.p.A.
 Mandatari: LOMBARDI SA INGEGNERI CONSULENTI, LOMBARDI-REICO INGEGNERIA S.r.l., SGAI S.r.l. di E. Carlini & C. Studio di Progettazione e Gestione Applicata

RESPONSABILI DELLA PROGETTAZIONE PER C.A.T.:
 GEOL. Prof. Ing. Antonio Grimaldi
 GEOL. Dott. Geol. Fabrizio Pontoni
 COORDINATORE DELLA SICUREZZA IN FASE DI PROGETTAZIONE: Ing. Michele Cursiale

IL RESPONSABILE DEL PROCEDIMENTO:
 Ing. Giulio Petrezelli

2.1.2 - PEDEMONTANA DELLE MARCHE
 Secondo stralcio funzionale: Matelica Nord - Matelica sud/Castelraimondo nord
 SCALA: 1:1.000
 DATA: Febbraio 2017

Codice Unico di Progetto (CUP): F12C0300050021 (Assegnato CUP: 23-12-2015)

REV.	DATA	DESCRIZIONE	Redatto	Verificato	Controllato	Approvato
A	Agosto 2016	Emissione a seguito iterativo ANAS del 19/08/2016	Progin	A. Piazza	S. Lieto	A. Grimaldi
B	Novembre 2016	Aggiornamento per congruenza generale	Progin	A. Piazza	S. Lieto	A. Grimaldi
D	Maggio 2017	Emissione per validazione RINA	Progin	R. Allegretti	S. Lieto	A. Grimaldi