


**ASSE VIARIO MARCHE-UMBRIA
E QUADRILATERO DI PENETRAZIONE INTERNA
MAXI LOTTO 2**

LAVORI DI COMPLETAMENTO DELLA DIRETTRICE PERUGIA ANCONA:
SS. 318 DI "VALFABBRICA", TRATTO PIANELLO -VALFABBRICA
SS. 76 "VAL D'ESINO", TRATTI FOSSATO VICO - CANCELLI E ALBACINA - SERRA SAN QUIRICO
"PEDEMONTANA DELLE MARCHE", TRATTO FABRIANO-MUCCIA-SFERCIA.

PROGETTO ESECUTIVO

<p>CONTRAENTE GENERALE:</p> 	<p><i>Il responsabile del Contraente Generale:</i></p> <p>Ing. Federico Montanari</p>	<p><i>Il responsabile Integrazioni delle Prestazioni Specialistiche:</i></p> <p>Ing. Salvatore Lieto</p>
---	---	--

PROGETTAZIONE: Associazione Temporanea di Imprese

Mandataria: **PROGETTAZIONE GRANDI INFRASTRUTTURE PROGIN S.p.A.** Mandanti: **LOMBARDI SA INGEGNERI CONSULENTI** **LOMBARDI-REICO INGEGNERIA S.r.l.**


SGAI s.r.l. di E. Forlani & C.
 Studio di Ingegneria e Geologia Applicata
Via Marconi, 20 - 47833 Montano di Romagna (RN) - ITALY
 P.IVA 01984420463 - tel/fax +39 054 4899277 - e-mail: sgai@sgai.com
 pec: sgai@sgai.pec.com

<p>RESPONSABILE DELLA PROGETTAZIONE PER L'A.T.I. Prof. Ing. Antonio Grimaldi</p> <p>GEOLOGO Dott. Geol. Fabrizio Pontoni</p> <p>COORDINATORE DELLA SICUREZZA IN FASE DI PROGETTAZIONE Ing. Michele Curiale</p>			
--	---	--	---

<p>IL RESPONSABILE DEL PROCEDIMENTO</p> <p>Ing. Giulio Petrizzelli</p>		
--	--	--

<p>2.1.2 - PEDEMONTANA DELLE MARCHE Secondo stralcio funzionale: Matelica Nord - Matelica sud/Castelraimondo nord</p> <p>VIABILITA' INTERFERITE VIABILITA' AL Km 5+758.85 Sezioni trasversali</p>	<p>SCALA: 1:200</p> <p>DATA: Agosto 2016</p>
---	--

Codice Unico di Progetto (CUP) **F12C03000050021** (Assegnato CIPE 23-12-2015)

Codice elaborato:

Opera	Tratto	Settore	CEE	WBS	Id. doc.	N. prog.	Rev.
L 0 7 0 3	2 1 2	E	1 2	C S 3 6 0 0	S E Z	0 1	A

Nome File: 212E12CS3600SEZ01A

REV.	DATA	DESCRIZIONE	Redatto		Controllato	Approvato
A	Agosto 2016	Emissione per progetto esecutivo	PROGIN	R. Allegretti	R. Velotta	A. Grimaldi
B						
C						

SCAVI E BONIFICHE	
STERRO	9,25 mq
SCOTICO TRINCEE	14,97 m
PREPARAZIONE PIANO DI POSA	5,96 m

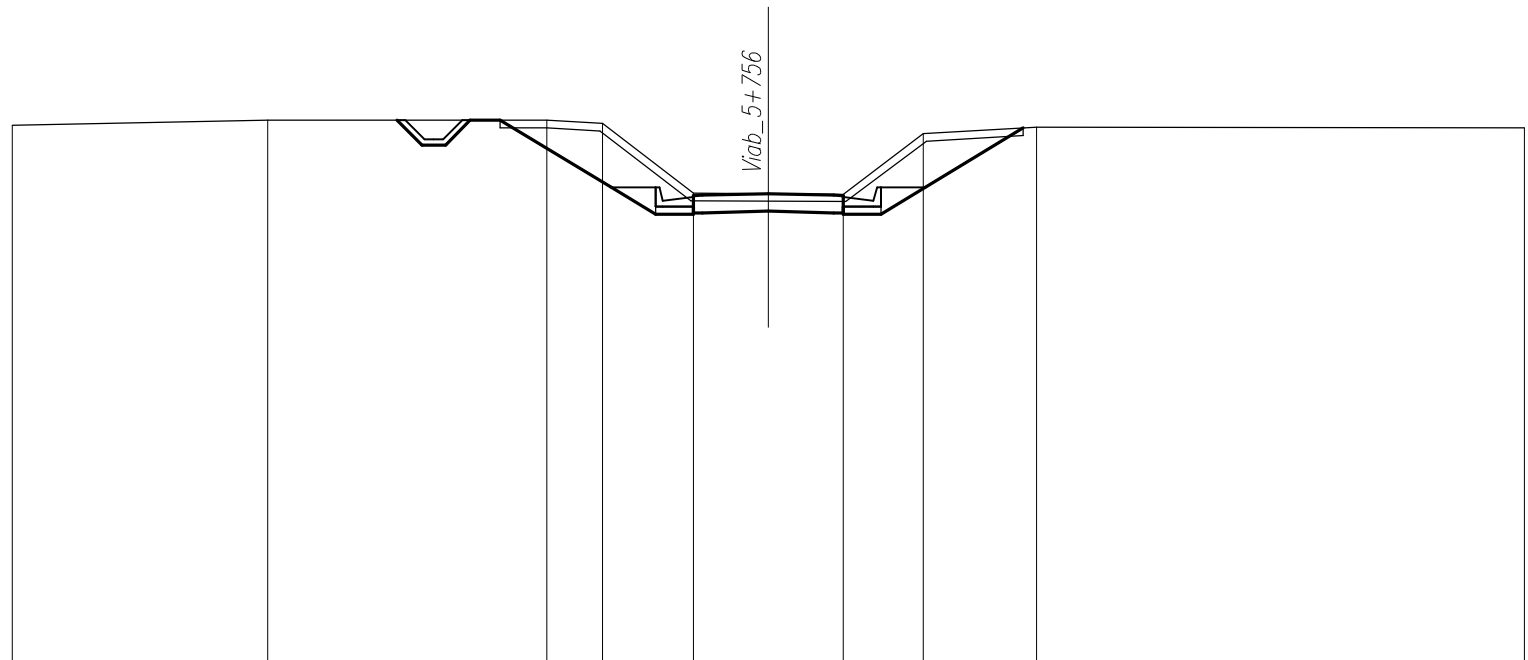
RILEVATI	
RILEVATO	0,07 mq
TERRENO VEGETALE RILEVATI	2,34 m
TERRENO VEGETALE TRINCEE	6,46 m

SOVRASTRUTTURA	
PAVIMENTAZIONE	3,96 m

SEZIONE N. : 1
Q. PROGETTO : 392,52
DIST.PROG. : 0+000,00

SCALA 1:200

Q.RIF. 380,00



QUOTE TERRENO	394,32	394,46	394,45	394,37	392,52	392,51	392,50	394,10	394,27	394,25
DIST.PARZIALI TERRENO		6,76	7,38	1,47	2,40	1,99	1,97	2,13	2,99	12,91
QUOTE PROGETTO			394,45	392,69	392,69	392,47	392,47	392,69	392,69	394,25
DIST.PARZIALI PROGETTO			2,94	1,17	1,00	1,74	1,72	1,00	1,17	2,60

SCAVI E BONIFICHE	
STERRO	14,49 mq
SCOTICO TRINCEE	17,18 m
PREPARAZIONE PIANO DI POSA	7,97 m

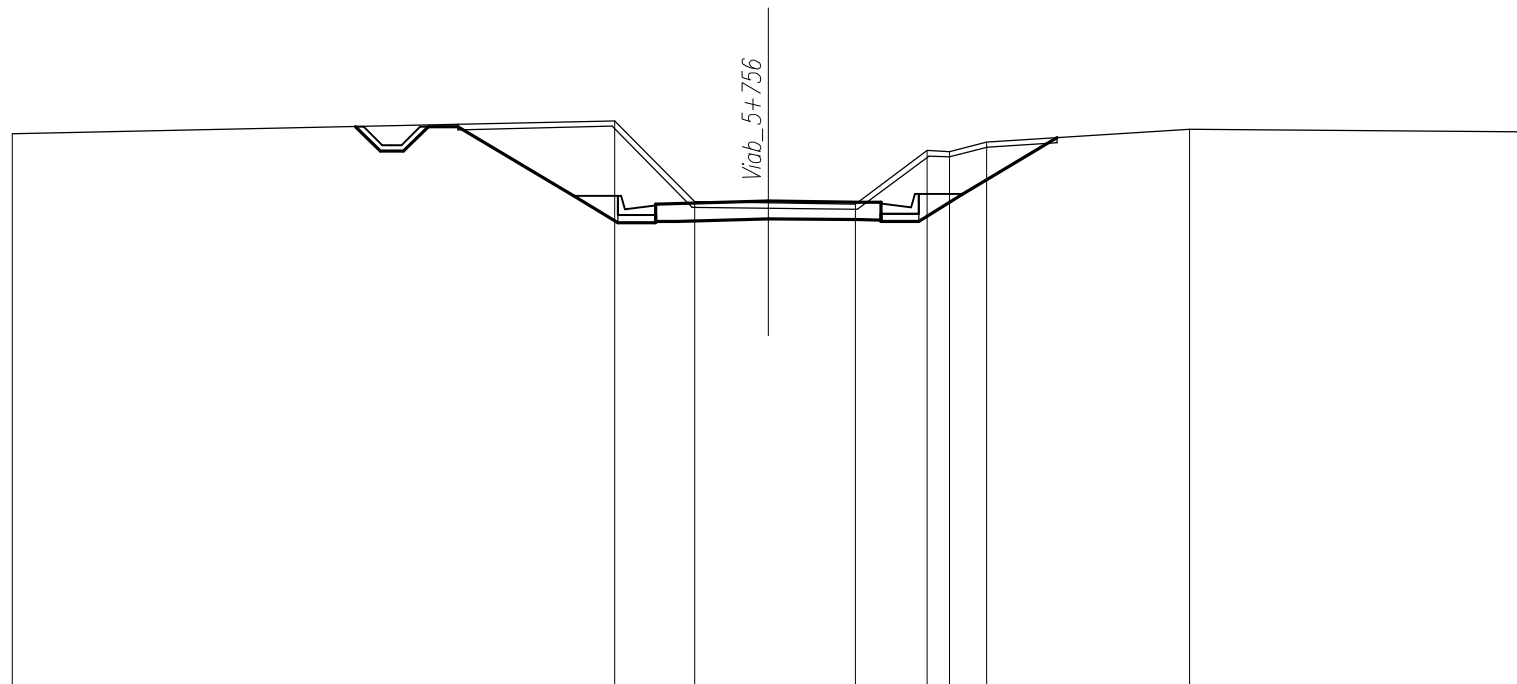
RILEVATI	
RILEVATO	0,03 mq
TERRENO VEGETALE RILEVATI	2,33 m
TERRENO VEGETALE TRINCEE	6,46 m

SOVRASTRUTTURA	
PAVIMENTAZIONE	5,97 m

SEZIONE N. : 2
Q. PROGETTO : 391,84
DIST.PROG. : 0+020,00

SCALA 1:200

Q.RIF. 379,00



QUOTE TERRENO	393,63				393,96	391,83	391,80	391,77	393,18	393,16	393,41		393,74			393,67
DIST.PARZIALI TERRENO		15,93			2,12	1,95	2,30	1,90	0,58	0,99		5,38		8,86		
QUOTE PROGETTO			393,82	391,99	391,99	391,77	391,78		391,84	391,82	391,82	392,04	392,04		393,53	
DIST.PARZIALI PROGETTO			3,05	1,17	1,00	0,58	2,41		2,39	0,58	1,00	1,17	2,49			

<i>SCAVI E BONIFICHE</i>	
<i>STERRO</i>	20,76 mq
<i>SCOTICO TRINCEE</i>	20,10 m
<i>PREPARAZIONE PIANO DI POSA</i>	9,97 m

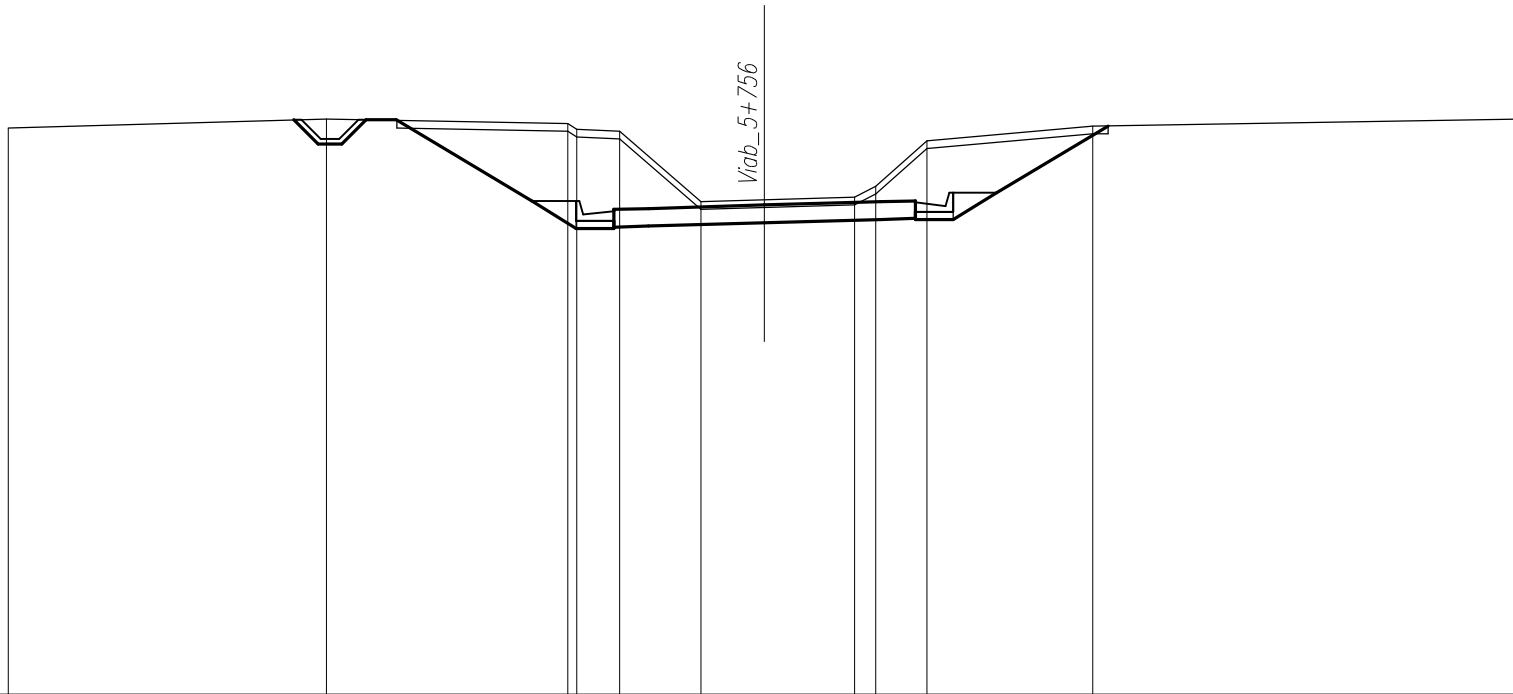
<i>RILEVATI</i>	
<i>RILEVATO</i>	0,09 mq
<i>TERRENO VEGETALE RILEVATI</i>	2,34 m
<i>TERRENO VEGETALE TRINCEE</i>	7,61 m

<i>SOVRASTRUTTURA</i>	
<i>PAVIMENTAZIONE</i>	7,97 m

SEZIONE N. : 3
Q. PROGETTO : 390,98
DIST.PROG. : 0+040,00

SCALA 1:200

Q.RIF. 378,00



QUOTE TERRENO	393,02	393,26	393,13	392,99	392,93	391,06	391,11	391,18	391,47	392,68	393,06	393,26
DIST.PARZIALI TERRENO	8,41	6,38	1,13	2,14	1,69	2,39	0,56	1,36	4,38	11,31		
QUOTE PROGETTO		393,24	391,08	391,08	390,86	390,89	390,98	391,06	391,09	391,31	391,31	393,07
DIST.PARZIALI PROGETTO		3,59	1,17	1,00	0,91	3,07	3,07	0,91	1,00	1,17	2,93	

SCAVI E BONIFICHE	
STERRO	27,36 mq
SCOTICO TRINCEE	21,34 m
PREPARAZIONE PIANO DI POSA	10,51 m

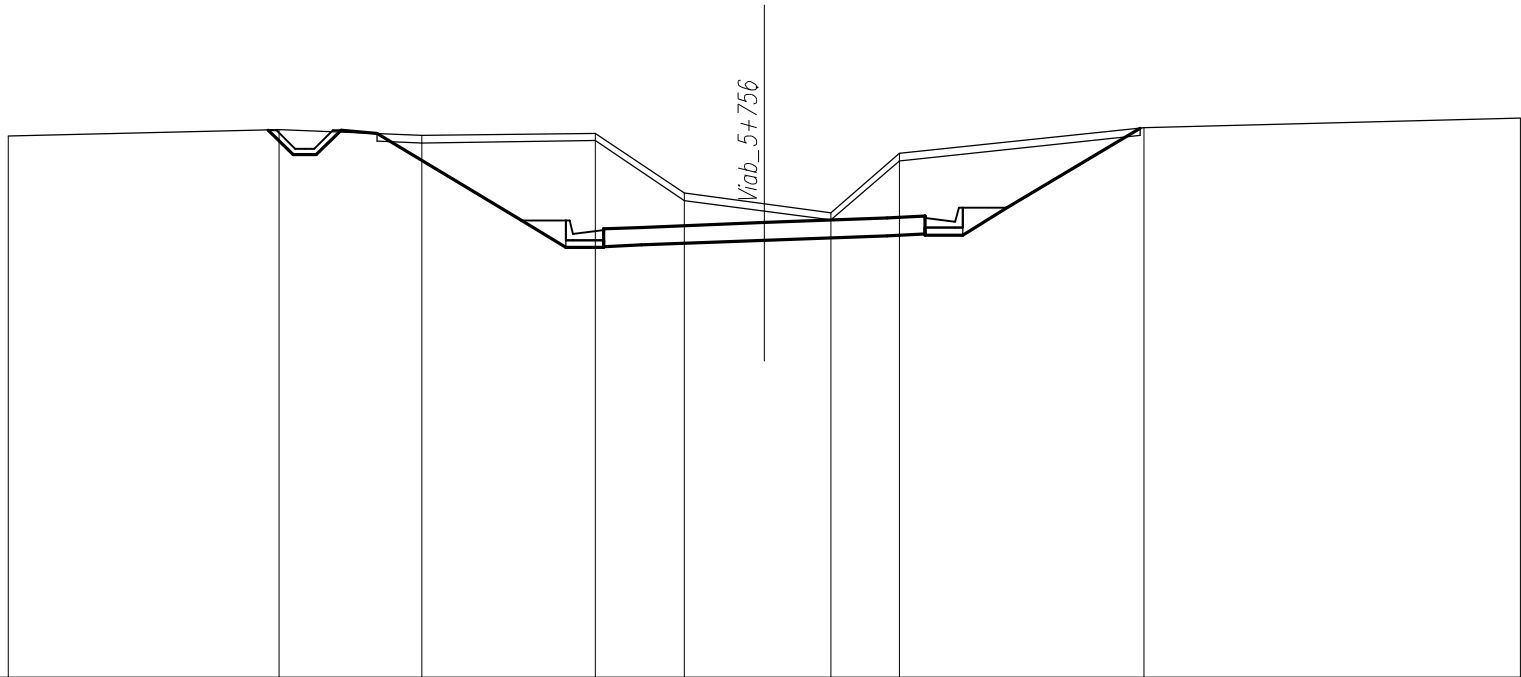
RILEVATI	
RILEVATO	0,11 mq
TERRENO VEGETALE RILEVATI	2,34 m
TERRENO VEGETALE TRINCEE	8,58 m

SOVRASTRUTTURA	
PAVIMENTAZIONE	8,50 m

SEZIONE N. : 4
Q. PROGETTO : 390,07
DIST.PROG. : 0+060,00

SCALA 1:200

Q.RIF. 378,00



QUOTE TERRENO	392,36	392,52	392,38	392,43	390,84	390,56	390,33	391,90	392,58	392,83		
DIST.PARZIALI TERRENO	7,15	3,78	4,59	2,35	2,13	1,76	1,81	6,47	9,97			
QUOTE PROGETTO		392,42	390,12	390,12	389,90	389,94	390,07	390,19	390,23	390,45	390,45	392,57
DIST.PARZIALI PROGETTO		3,83	1,17	1,00	1,00	3,26	3,24	1,00	1,00	1,17	3,52	

SCAVI E BONIFICHE	
STERRO	35,25 mq
SCOTICO TRINCEE	21,49 m
PREPARAZIONE PIANO DI POSA	10,51 m

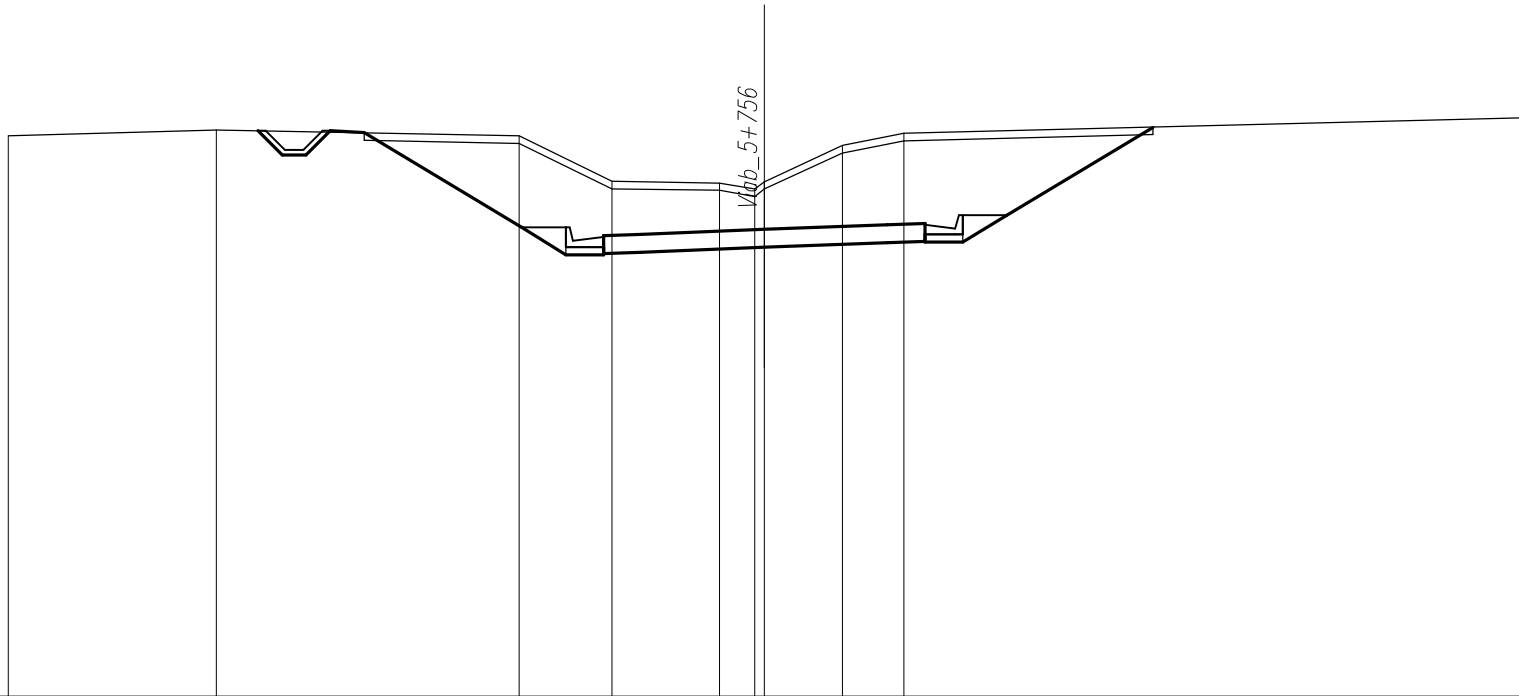
RILEVATI	
RILEVATO	0,10 mq
TERRENO VEGETALE RILEVATI	2,34 m
TERRENO VEGETALE TRINCEE	9,37 m

SOVRASTRUTTURA	
PAVIMENTAZIONE	8,50 m

SEZIONE N. : 5
Q. PROGETTO : 389,38
DIST.PROG. : 0+080,00

SCALA 1:200

Q.RIF. 377,00



QUOTE TERRENO	391,87	392,02	391,86	390,66	390,62	390,45	390,65	391,61	391,93	392,34		
DIST.PARZIALI TERRENO	5,51	7,99	2,46	2,86	0,93	2,05	1,64	16,31				
QUOTE PROGETTO		391,94	389,44	389,44	389,22	389,26	389,38	389,51	389,55	389,77	389,77	392,09
DIST.PARZIALI PROGETTO		4,17	1,17	1,00	1,00	3,26	3,24	1,00	1,00	1,17	3,87	

SCAVI E BONIFICHE	
STERRO	32,46 mq
SCOTICO TRINCEE	21,44 m
PREPARAZIONE PIANO DI POSA	10,51 m

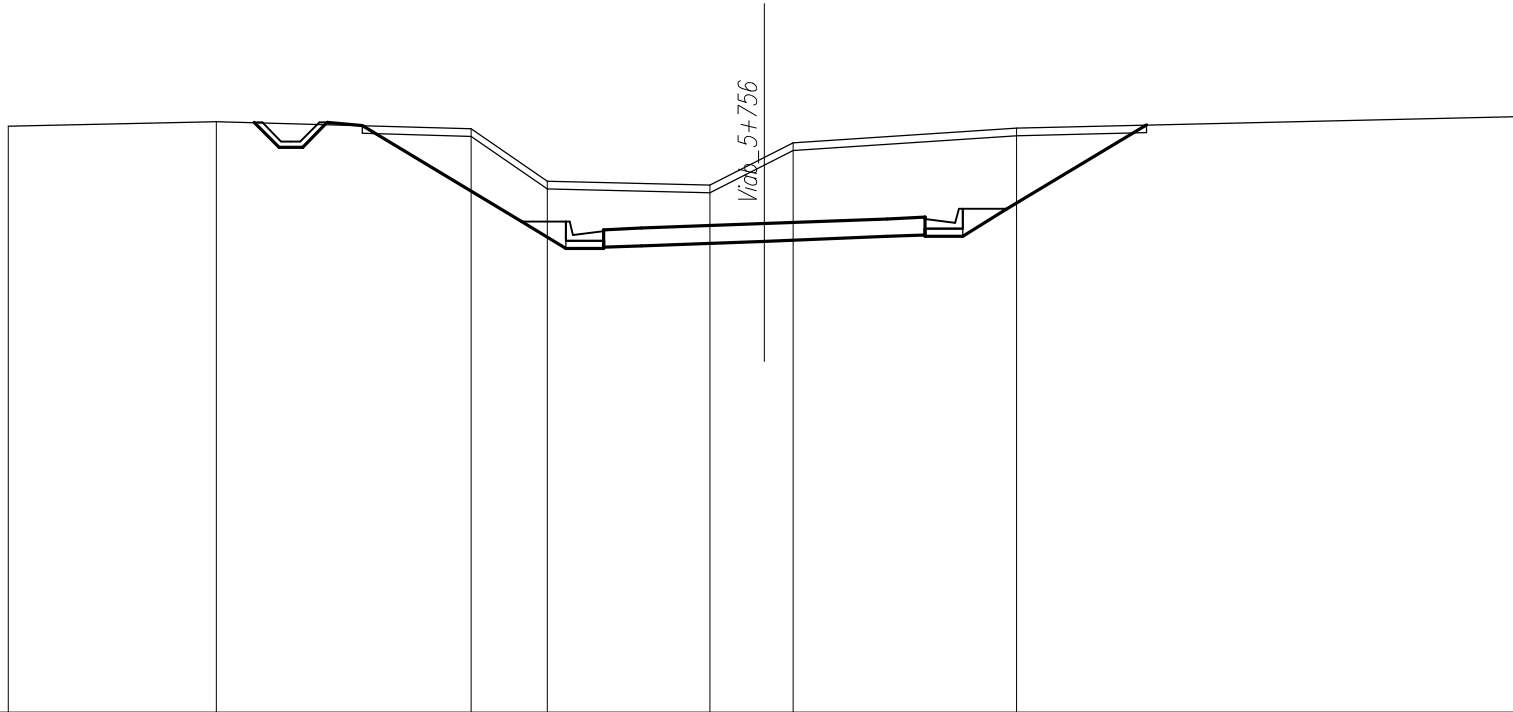
RILEVATI	
RILEVATO	0,10 mq
TERRENO VEGETALE RILEVATI	2,34 m
TERRENO VEGETALE TRINCEE	9,22 m

SOVRASTRUTTURA	
PAVIMENTAZIONE	8,50 m

SEZIONE N. : 6
Q. PROGETTO : 388,97
DIST.PROG. : 0+100,00

SCALA 1:200

Q.RIF. 376,00



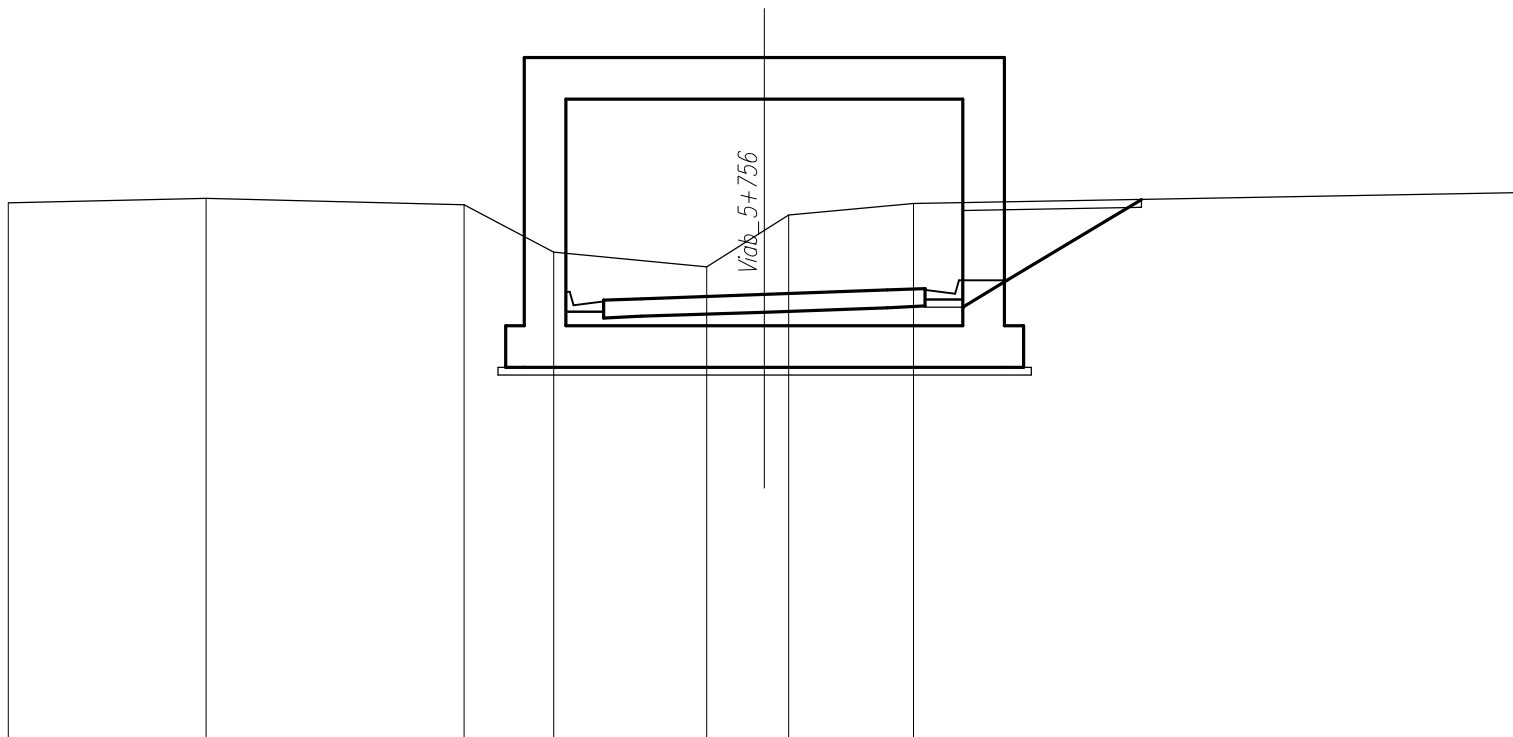
QUOTE TERRENO	391,54	391,67	391,47	390,08	389,98	390,71	391,10	391,49	391,79				
DIST.PARZIALI TERRENO	5,50	6,73	2,03	4,29	1,45	0,76	5,91	13,33					
QUOTE PROGETTO			391,55	389,02	389,02	388,80	388,84	388,97	389,09	389,13	389,35	389,35	391,57
DIST.PARZIALI PROGETTO			4,21	1,17	1,00	1,00	3,26	3,24	1,00	1,00	1,17	3,69	

SCAVI E BONIFICHE	
STERRO	5,61 mq
SCOTICO TRINCEE	4,72 m
RILEVATI	
RILEVATO	0,04 mq
TERRENO VEGETALE RILEVATI	1,17 m
TERRENO VEGETALE TRINCEE	4,14 m
SOVRASTRUTTURA	
PAVIMENTAZIONE	8,50 m

SEZIONE N. : 7
Q. PROGETTO : 388,84
DIST.PROG. : 0+112,68

SCALA 1:200

Q.RIF. 377,00



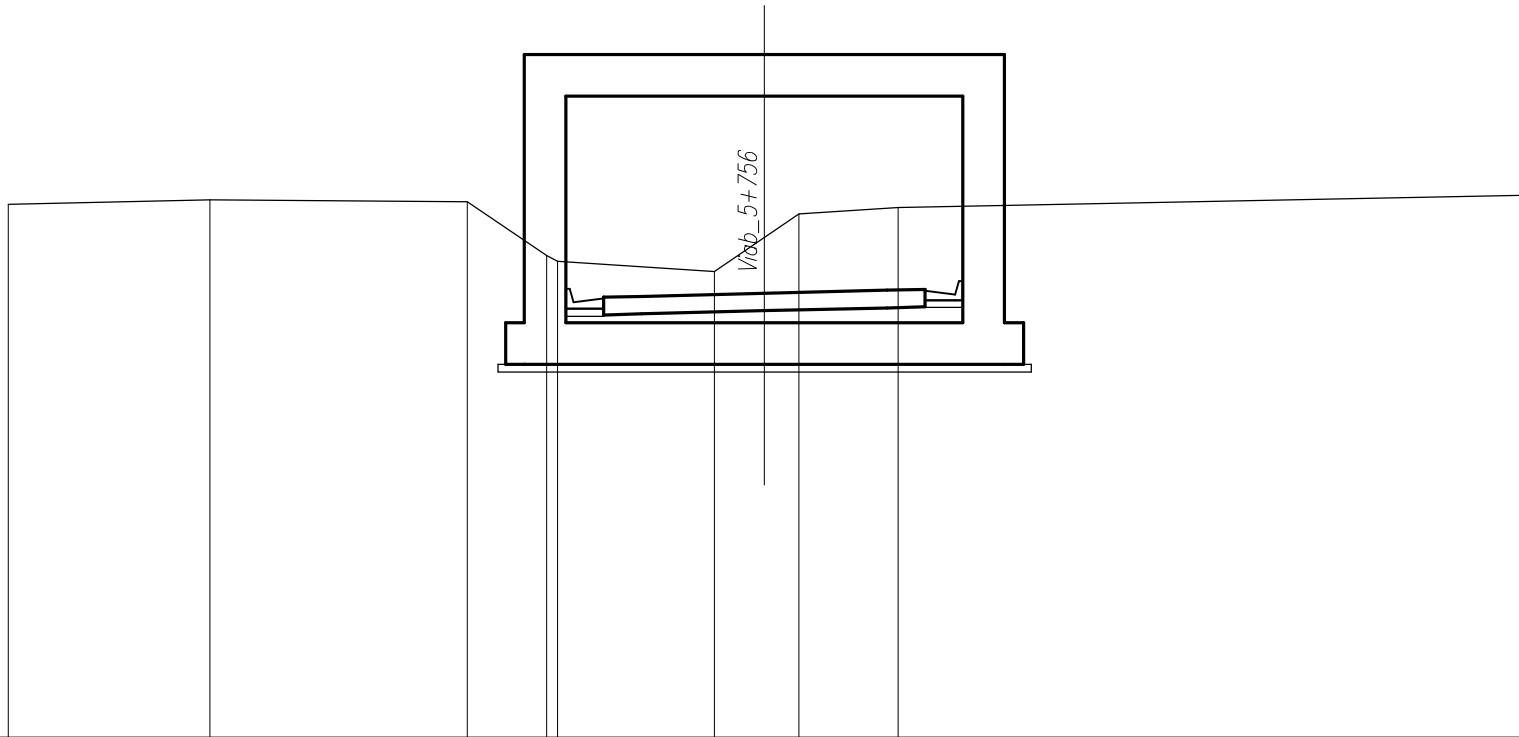
QUOTE TERRENO	391,26	391,37	391,21	389,96	389,56	390,53	390,93	391,23	391,52			
DIST.PARZIALI TERRENO		5,23	6,83	2,36	4,04	1,53	0,63	3,31	16,05			
QUOTE PROGETTO					388,68	388,72	388,84	388,95	388,99	389,21	389,21	391,34
DIST.PARZIALI PROGETTO					1,00	3,25	3,25	1,00	1,00	1,17	3,55	

SOVRASTRUTTURA	
PAVIMENTAZIONE	8,50 m

SEZIONE N. : 8
 Q. PROGETTO : 388,79
 DIST.PROG. : 0+118,80

SCALA 1:200

Q.RIF. 377,00



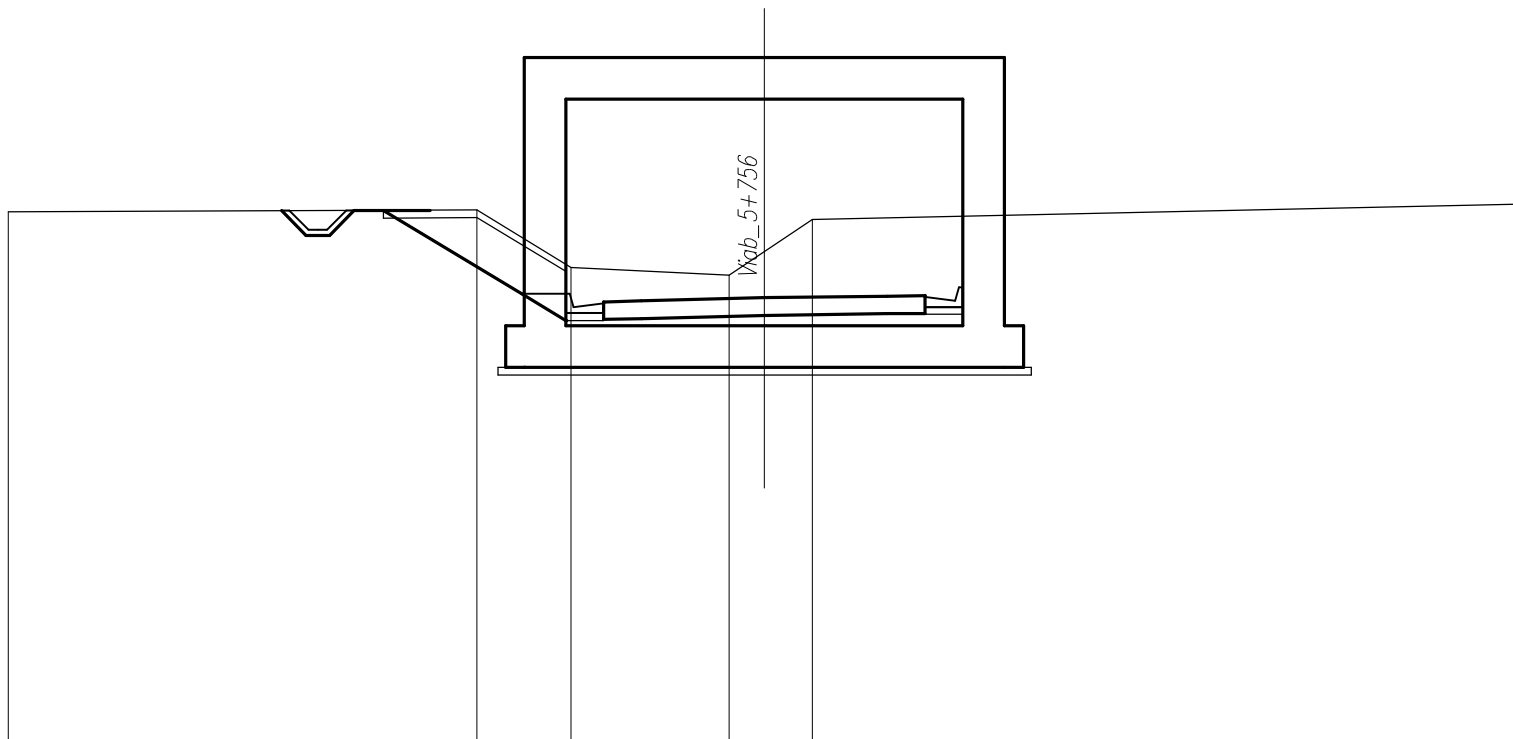
QUOTE TERRENO	391,13	391,26	391,20	389,78 389,63	389,36	390,26 390,88	391,05	391,38
DIST.PARZIALI TERRENO		5,33	6,80	2,11	4,14	1,32 0,91	2,62	16,47
QUOTE PROGETTO				388,68 388,71	388,79	388,87 388,89		
DIST.PARZIALI PROGETTO				1,00	3,25	3,25	1,00	

SCAVI E BONIFICHE	
STERRO	5,28 mq
SCOTICO TRINCEE	5,23 m
RILEVATI	
RILEVATO	0,47 mq
TERRENO VEGETALE RILEVATI	1,17 m
TERRENO VEGETALE TRINCEE	4,27 m
SOVRASTRUTTURA	
PAVIMENTAZIONE	8,50 m

SEZIONE N. : 9
Q. PROGETTO : 388,74
DIST.PROG. : 0+124,22

SCALA 1:200

Q.RIF. 377,00



QUOTE TERRENO	391,02			391,06	389,55		389,34	389,97	390,81			391,23
DIST.PARZIALI TERRENO		12,40		2,49	4,17		0,94	1,27			18,73	
QUOTE PROGETTO		391,05		388,86	388,86	388,64	388,66		388,74		388,79	388,80
DIST.PARZIALI PROGETTO			3,66		1,17	1,00	1,00		3,25		3,25	1,00

<i>SCAVI E BONIFICHE</i>	
<i>STERRO</i>	26,10 mq
<i>SCOTICO TRINCEE</i>	19,90 m
<i>PREPARAZIONE PIANO DI POSA</i>	10,50 m

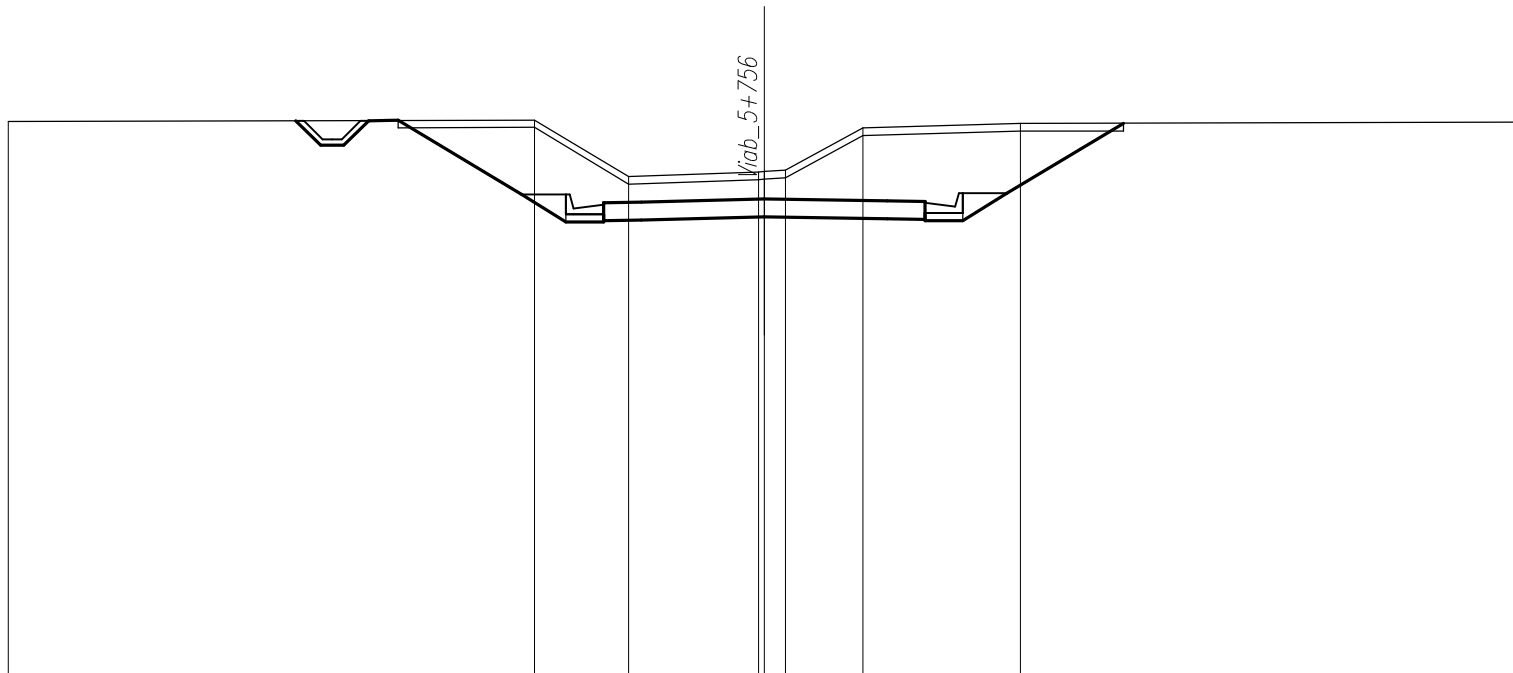
<i>RILEVATI</i>	
<i>RILEVATO</i>	0,06 mq
<i>TERRENO VEGETALE RILEVATI</i>	2,34 m
<i>TERRENO VEGETALE TRINCEE</i>	7,42 m

<i>SOVRASTRUTTURA</i>	
<i>PAVIMENTAZIONE</i>	8,50 m

SEZIONE N. : 10
Q. PROGETTO : 388,61
DIST.PROG. : 0+140,00

SCALA 1:200

Q.RIF. 376,00



QUOTE TERRENO	390,67				390,70	389,20	389,32	389,53	389,57	390,49		390,61			390,65
DIST.PARZIALI TERRENO		13,92			2,49	3,43	0,55	2,06	4,16			13,23			
QUOTE PROGETTO		390,69	388,73	388,73	388,51	388,53	388,61	388,56	388,54	388,76	388,76	390,62			
DIST.PARZIALI PROGETTO			3,28	1,17	1,00	1,00	3,25	3,25	1,00	1,00	1,17	3,08			

<i>SCAVI E BONIFICHE</i>	
<i>STERRO</i>	19,65 mq
<i>SCOTICO TRINCEE</i>	18,62 m
<i>PREPARAZIONE PIANO DI POSA</i>	10,50 m

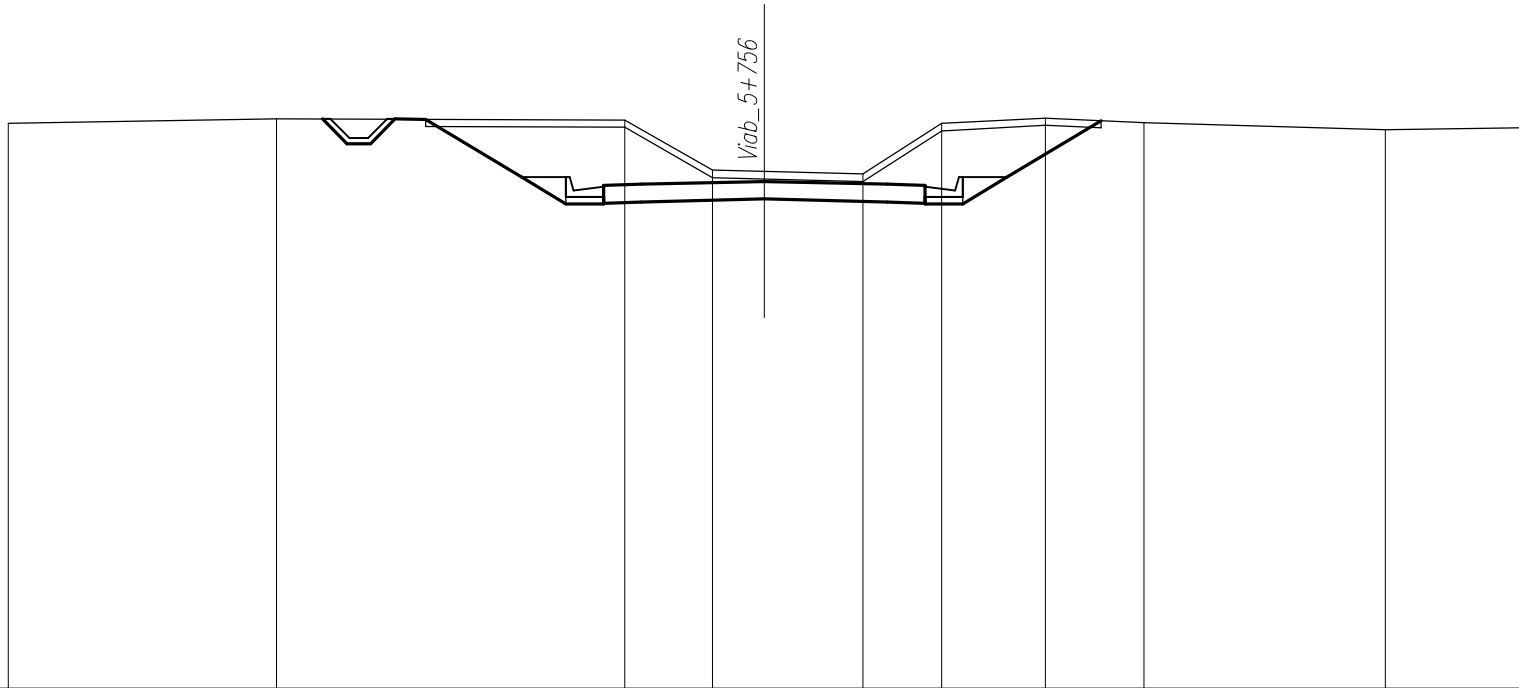
<i>RILEVATI</i>	
<i>RILEVATO</i>	0,07 mq
<i>TERRENO VEGETALE RILEVATI</i>	2,34 m
<i>TERRENO VEGETALE TRINCEE</i>	5,88 m

<i>SOVRASTRUTTURA</i>	
<i>PAVIMENTAZIONE</i>	8,50 m

SEZIONE N. : 11
Q. PROGETTO : 388,45
DIST.PROG. : 0+160,00

SCALA 1:200

Q.RIF. 375,00



QUOTE TERRENO	389,99	390,10		390,07	388,75	388,71	388,64	389,98	390,13	390,00	389,81	389,87		
DIST.PARZIALI TERRENO		7,09		9,21	2,32	1,38	2,60	2,09	2,73	2,62	6,39	3,57		
QUOTE PROGETTO				390,09	388,56	388,56	388,34	388,37	388,34	388,56	388,56	390,06		
DIST.PARZIALI PROGETTO					2,55	1,17	1,00	1,00	3,25	3,25	1,00	1,00	1,17	2,49

<i>SCAVI E BONIFICHE</i>	
<i>STERRO</i>	14,38 mq
<i>SCOTICO TRINCEE</i>	17,47 m
<i>PREPARAZIONE PIANO DI POSA</i>	10,50 m

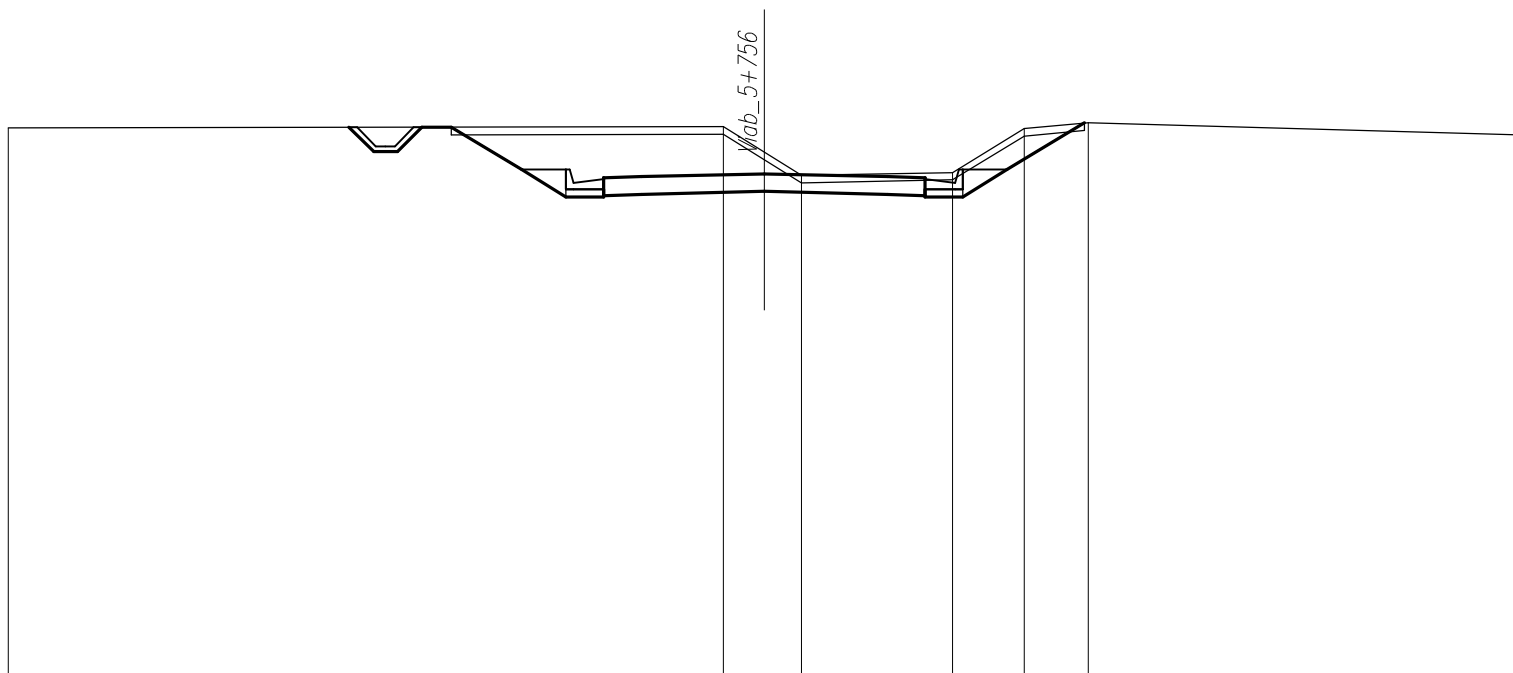
<i>RILEVATI</i>	
<i>RILEVATO</i>	0,07 mq
<i>TERRENO VEGETALE RILEVATI</i>	2,34 m
<i>TERRENO VEGETALE TRINCEE</i>	4,57 m

<i>SOVRASTRUTTURA</i>	
<i>PAVIMENTAZIONE</i>	8,50 m

SEZIONE N. : 12
Q. PROGETTO : 388,28
DIST.PROG. : 0+180,00

SCALA 1:200

Q.RIF. 375,00



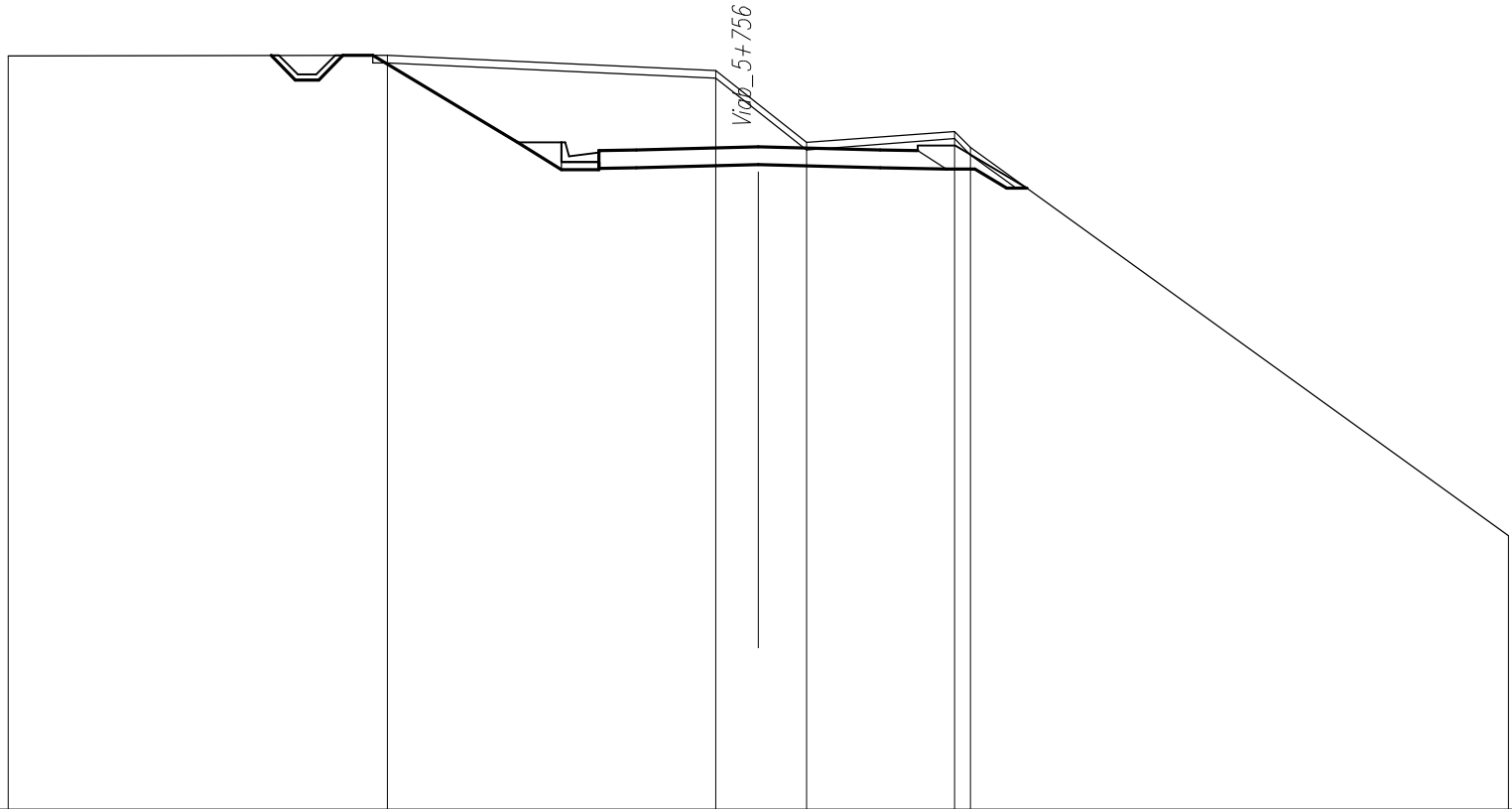
QUOTE TERRENO	389,49						389,53	388,85	388,23			388,31	389,47	389,63		389,30	
DIST.PARZIALI TERRENO		18,91						1,09	0,97		4,01		1,89	1,68		11,44	
QUOTE PROGETTO			389,51	388,39	388,39	388,17	388,20		388,28		388,20	388,17	388,39	388,39	389,62		
DIST.PARZIALI PROGETTO			1,87	1,17	1,00	1,00	3,25		3,25		1,00	1,00	1,17	2,05			

<i>SCAVI E BONIFICHE</i>	
<i>STERRO</i>	23,55 mq
<i>SCOTICO TRINCEE</i>	18,32 m
<i>PREPARAZIONE PIANO DI POSA</i>	10,25 m

<i>RILEVATI</i>	
<i>RILEVATO</i>	0,03 mq
<i>TERRENO VEGETALE RILEVATI</i>	4,54 m
<i>TERRENO VEGETALE TRINCEE</i>	4,52 m

<i>SOVRASTRUTTURA</i>	
<i>PAVIMENTAZIONE</i>	8,50 m

SEZIONE N. : 17
Q. PROGETTO : 384,69
DIST.PROG. : 0+280,00



SCALA 1:200

Q.RIF. 367,00

QUOTE TERRENO	387,12		387,13			386,72	385,82	384,81		385,11	384,67		374,33	
DIST.PARZIALI TERRENO		10,10		8,76		1,14	1,29	3,94	0,42		14,34			
QUOTE PROGETTO			387,13	384,80	384,80	384,58	384,61		384,69	384,61	384,58	384,73	384,73	383,59
DIST.PARZIALI PROGETTO			3,87	1,17	1,00	1,00	3,25	3,25	1,00	1,00	1,91			

<i>SCAVI E BONIFICHE</i>	
<i>STERRO</i>	27,58 mq
<i>SCOTICO TRINCEE</i>	18,03 m
<i>PREPARAZIONE PIANO DI POSA</i>	10,25 m

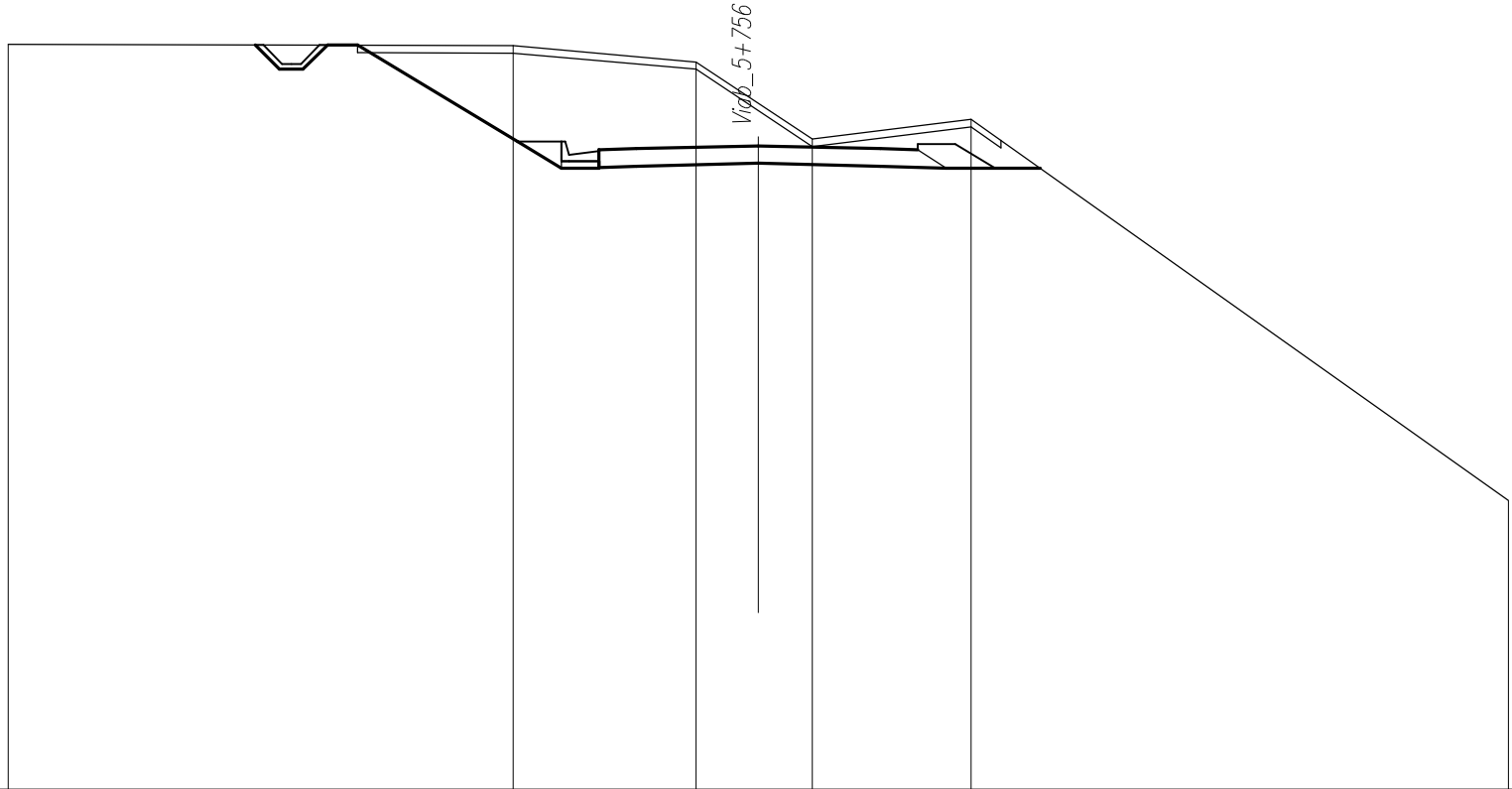
<i>RILEVATI</i>	
<i>RILEVATO</i>	0,03 mq
<i>TERRENO VEGETALE RILEVATI</i>	3,56 m
<i>TERRENO VEGETALE TRINCEE</i>	4,99 m

<i>SOVRASTRUTTURA</i>	
<i>PAVIMENTAZIONE</i>	8,50 m

SEZIONE N. : 18
Q. PROGETTO : 384,19
DIST.PROG. : 0+300,00

SCALA 1:200

Q.RIF. 367,00



QUOTE TERRENO	386,89			386,86		386,43	385,32	384,37		384,90			374,74		
DIST.PARZIALI TERRENO		13,46			4,88	1,66	1,43		4,24			14,33			
QUOTE PROGETTO		386,87		384,30	384,30	384,08	384,11		384,19		384,11	384,08	384,23	384,23	383,59
DIST.PARZIALI PROGETTO			4,28		1,17	1,00	1,00		3,25		3,25	1,00	1,00	1,06	

<i>SCAVI E BONIFICHE</i>	
<i>STERRO</i>	8,40 mq
<i>SCOTICO TRINCEE</i>	16,05 m
<i>PREPARAZIONE PIANO DI POSA</i>	12,20 m

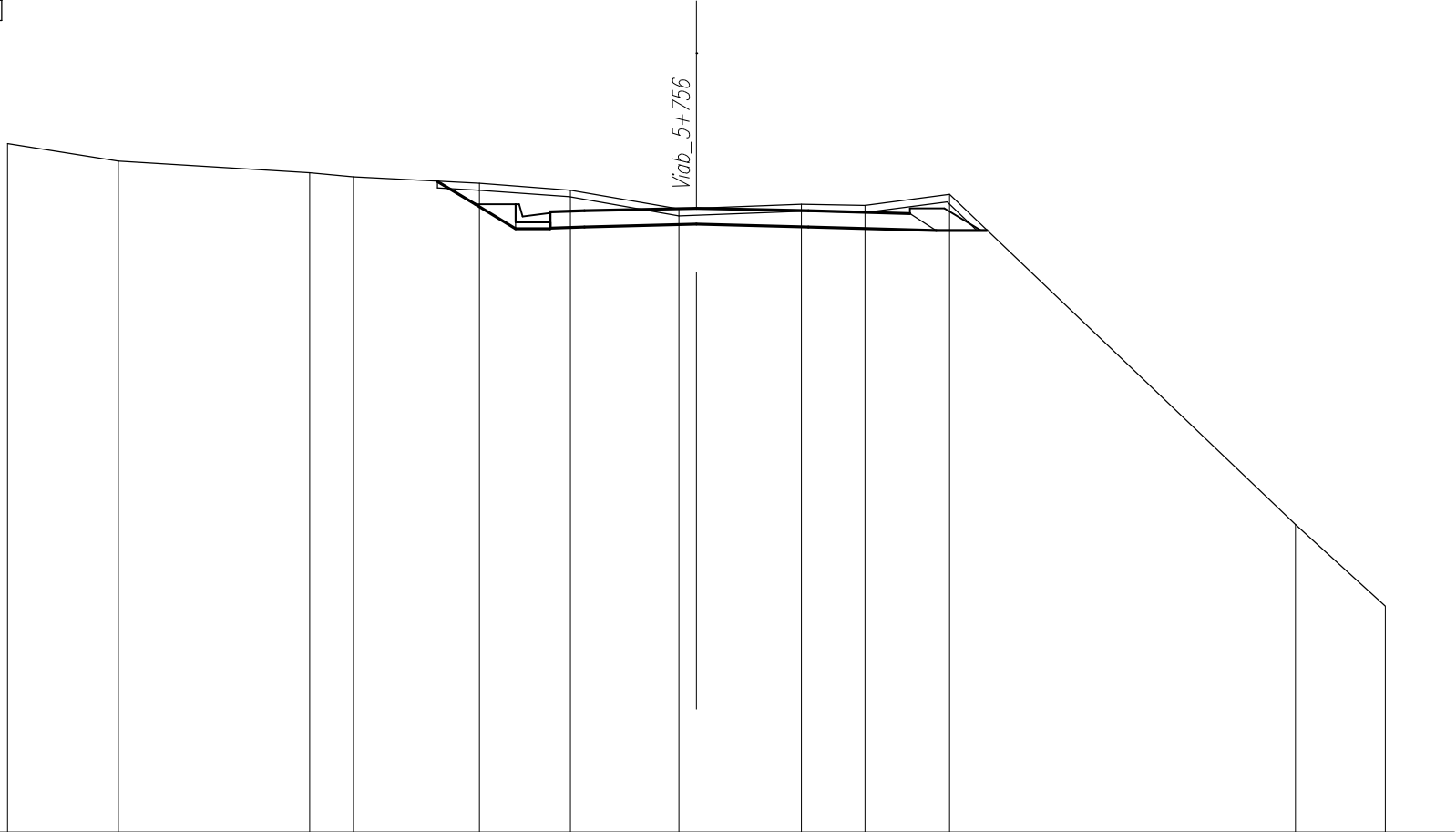
<i>RILEVATI</i>	
<i>RILEVATO</i>	0,04 mq
<i>TERRENO VEGETALE RILEVATI</i>	3,56 m
<i>TERRENO VEGETALE TRINCEE</i>	1,30 m

<i>SOVRASTRUTTURA</i>	
<i>PAVIMENTAZIONE</i>	10,45 m

SEZIONE N. : 19
Q. PROGETTO : 384,16
DIST.PROG. : 0+311,15

SCALA 1:200

Q.RIF. 366,00



QUOTE TERRENO	386,03	385,52	385,19	385,06	384,87	384,68	384,14 384,16	384,27	384,23	384,55	374,98	372,60		
DIST.PARZIALI TERRENO		3,22	5,54	1,27	3,67	2,63	3,16	0,51	3,04	1,86	2,45	10,04	2,62	
QUOTE PROGETTO					384,94	384,27	384,27	384,05	384,08	384,16	384,08	384,00 384,15 384,15	383,51	
DIST.PARZIALI PROGETTO						1,11	1,17	1,00	1,00	3,25	3,25	2,95	1,00	1,06