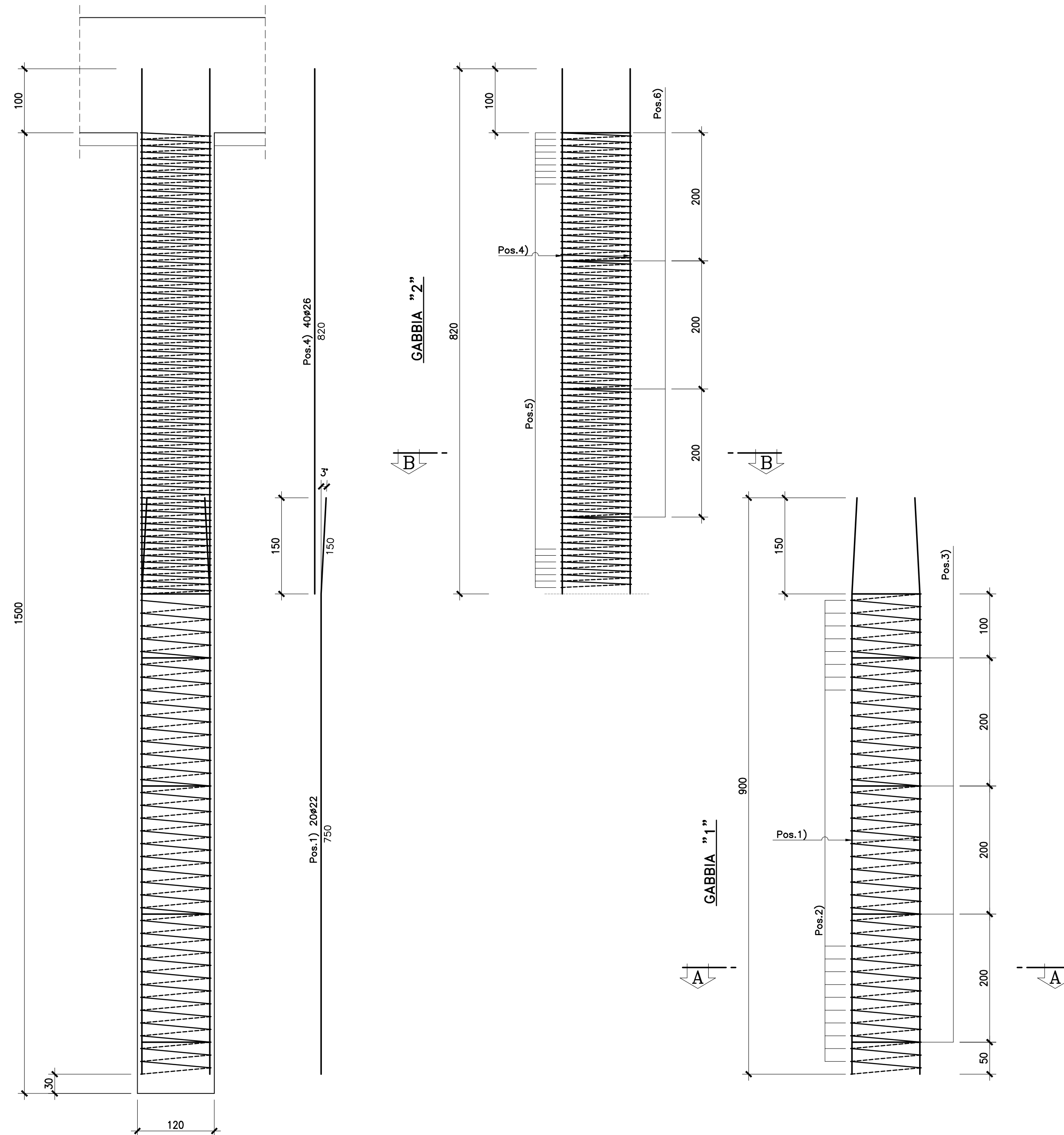
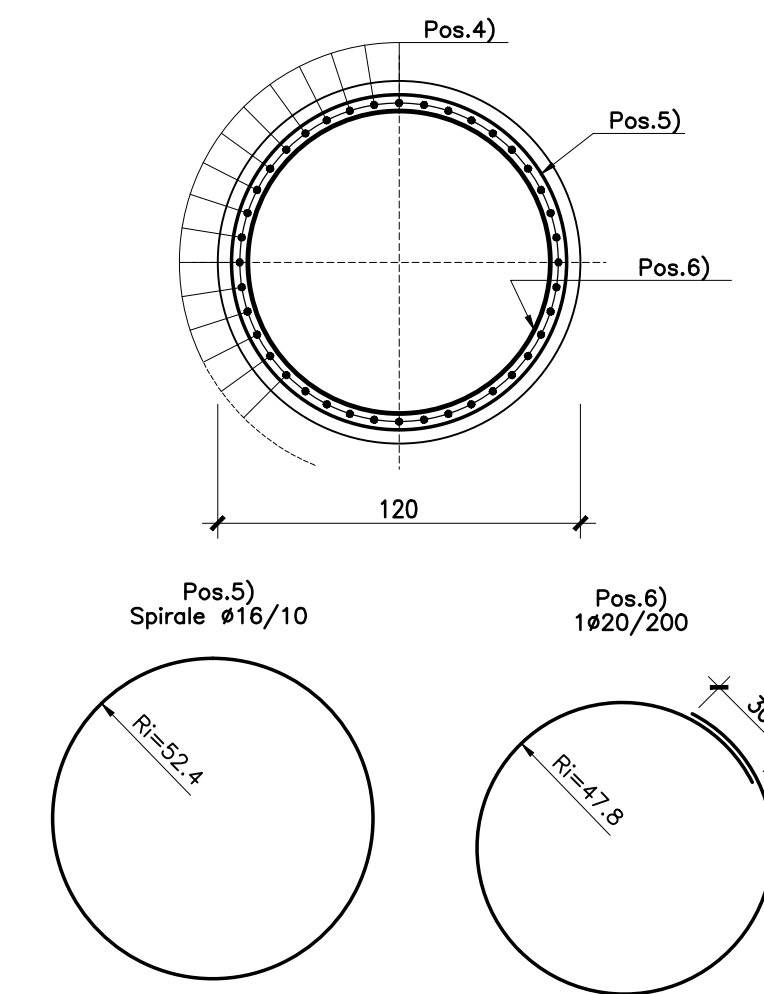


SPALLA S2
 ARMATURA PALO Ø1200 L=15.00m
 Scala 1:50



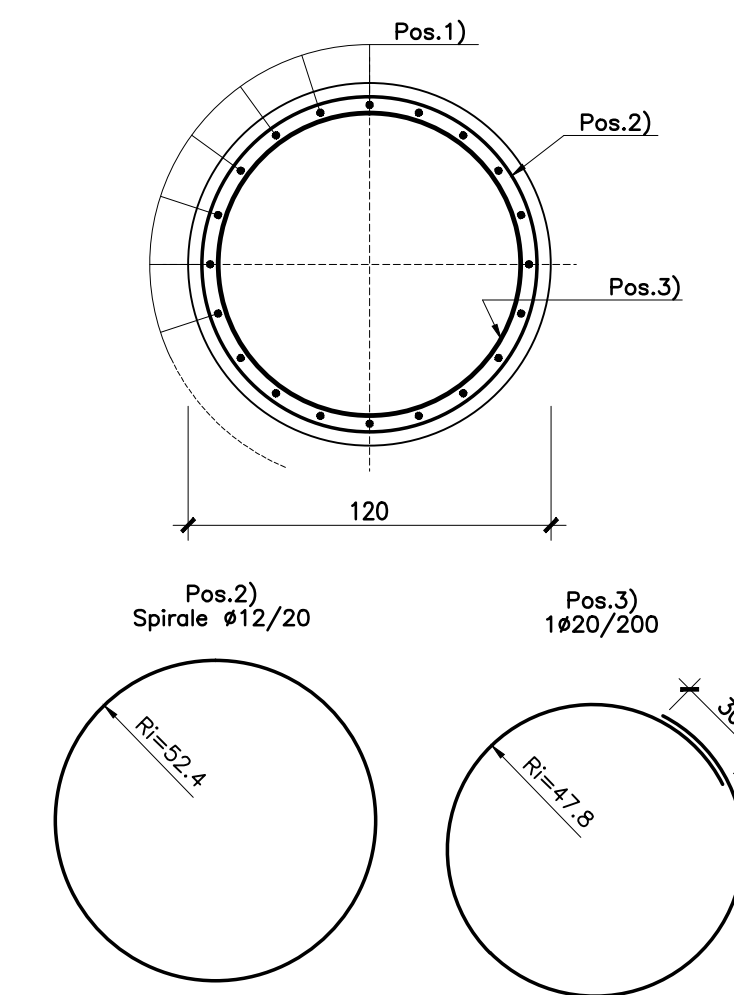
SEZIONE B-B

Scala 1:25



SEZIONE A-A

Scala 1:25



N.B.: PER LA TABELLA MATERIALI FARE RIFERIMENTO ALL'ELABORATO: L0703212E13V0000TV01



ASSE VIARIO MARCHE-UMBRIA
 E QUADRILATERO DI PENETRAZIONE INTERNA
 MAXI LOTTO 2

LAVORI DI COMPLETAMENTO DELLA DIRETTRICE PERUGIA ANCONA:
 SS. 318 DI "VALFABBRICA", TRATTO PIANELLO - VALFABBRICA
 SS. 76 "VAL D'ESINO", TRATTI FOSSATO VICO - CANCELLI E ALBACINA - SERRA SAN QUIRICO
 "PEDEMONTANA DELLE MARCHE", TRATTO FABRIANO-MUCCIA-SFERCIA.

PROGETTO ESECUTIVO

CONTRAENTE GENERALE: DIRPA 2 s.c.a.r.l.	Il responsabile del Contraente Generale: Ing. Federico Montanari	Il responsabile Integrazioni delle Prestazioni Specialistiche: Ing. Salvatore Lieto
---	--	---

PROGETTAZIONE: Associazione Temporanea di Imprese	Mandatari: PROGETTA2000	Mandanti: PROGIN s.p.a.	INGEGNERI CONSULENTI: LOMBARDI SA	INGEGNERI CONSULENTI: LOMBARDI-REICO	INGEGNERIA S.p.A.: SGAI s.r.l.	di E.Forlani & C.
--	--------------------------------	--------------------------------	--	---	---------------------------------------	------------------------------

RESPONSABILE DELLA PROGETTAZIONE PER L'A.T.I.: Prof. Ing. Antonio Grimaldi		GEOLOGO: Dot. Geol. Fabrizio Pontoni		COORDINATORE DELLA SICUREZZA IN FASE DI PROGETTAZIONE: Ing. Michele Curiale	
--	--	--	--	---	--

IL RESPONSABILE DEL PROCEDIMENTO: Ing. Giulio Petrizzelli	
---	--

2.1.2 - PEDEMONTANA DELLE MARCHE Secondo stralcio funzionale: Matelica Nord - Matelica sud/Castelraimondo nord	SCALA: 1:50
OPERE D'ARTE MAGGIORI: VIADOTTI E PONTI Viadotto Pagliano Armatura pali spalla S2	DATA: Maggio 2017

Codice Unico di Progetto (CUP) **F12C03000050021** (Assegnato CIPE 23-12-2015)

Codice elaborato:	Opera	Tratto	Settore	CEE	WBS	Id. doc.	N. prog.	Rev.
	L0703	212	E13	V13800	ARM02A			

Nome File: L0703212E13V3800ARM02B

REV.	DATA	DESCRIZIONE	Redatto	Controllato	Approvato
A	Agosto 2016	Emissione per progetto esecutivo	PROGIN M. Perrino	S. Lieto	A. Grimaldi
B	Maggio 2017	Emissione a seguito validazione RINA	PROGIN A. Cozzolino	S. Lieto	A. Grimaldi
C					