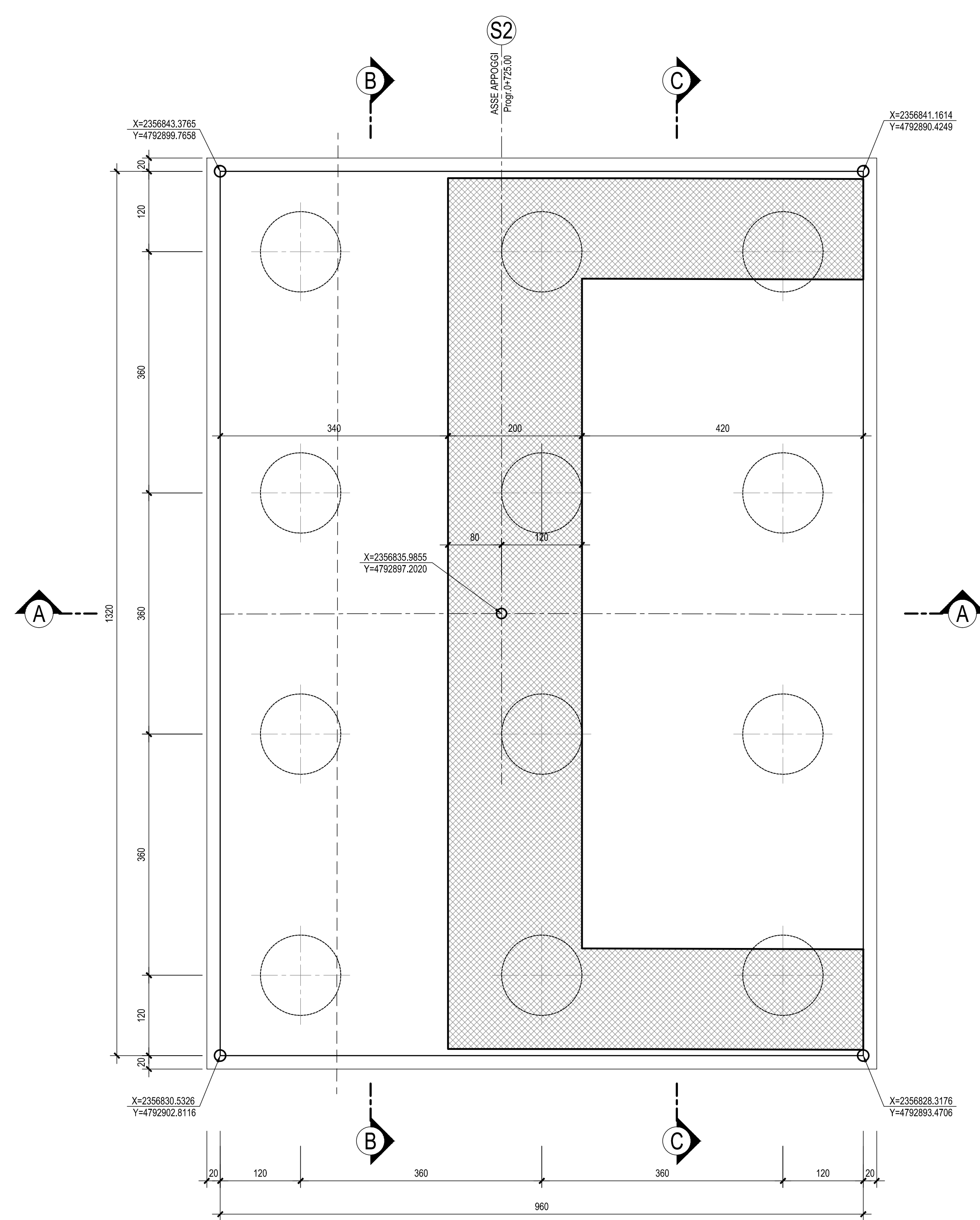
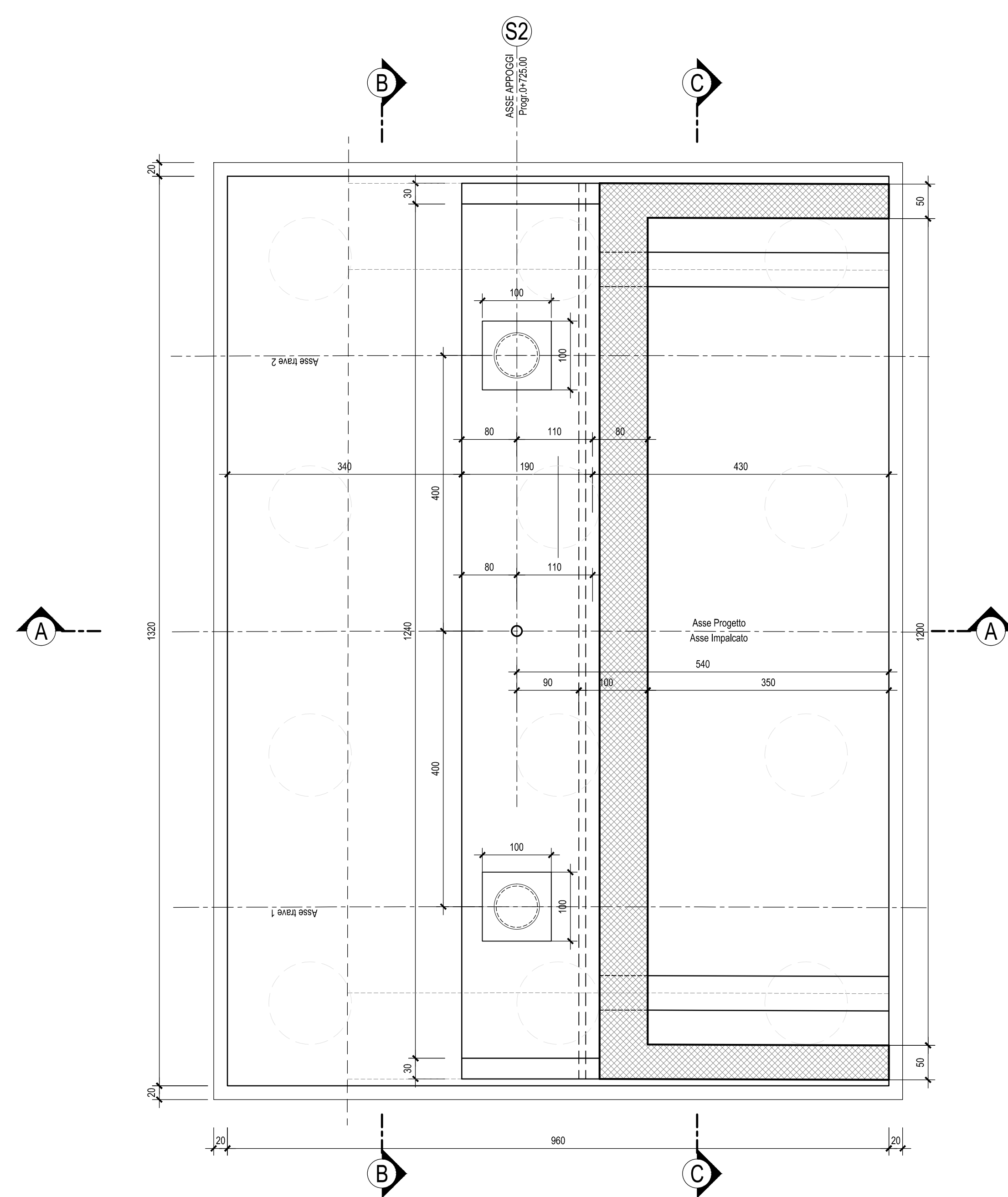


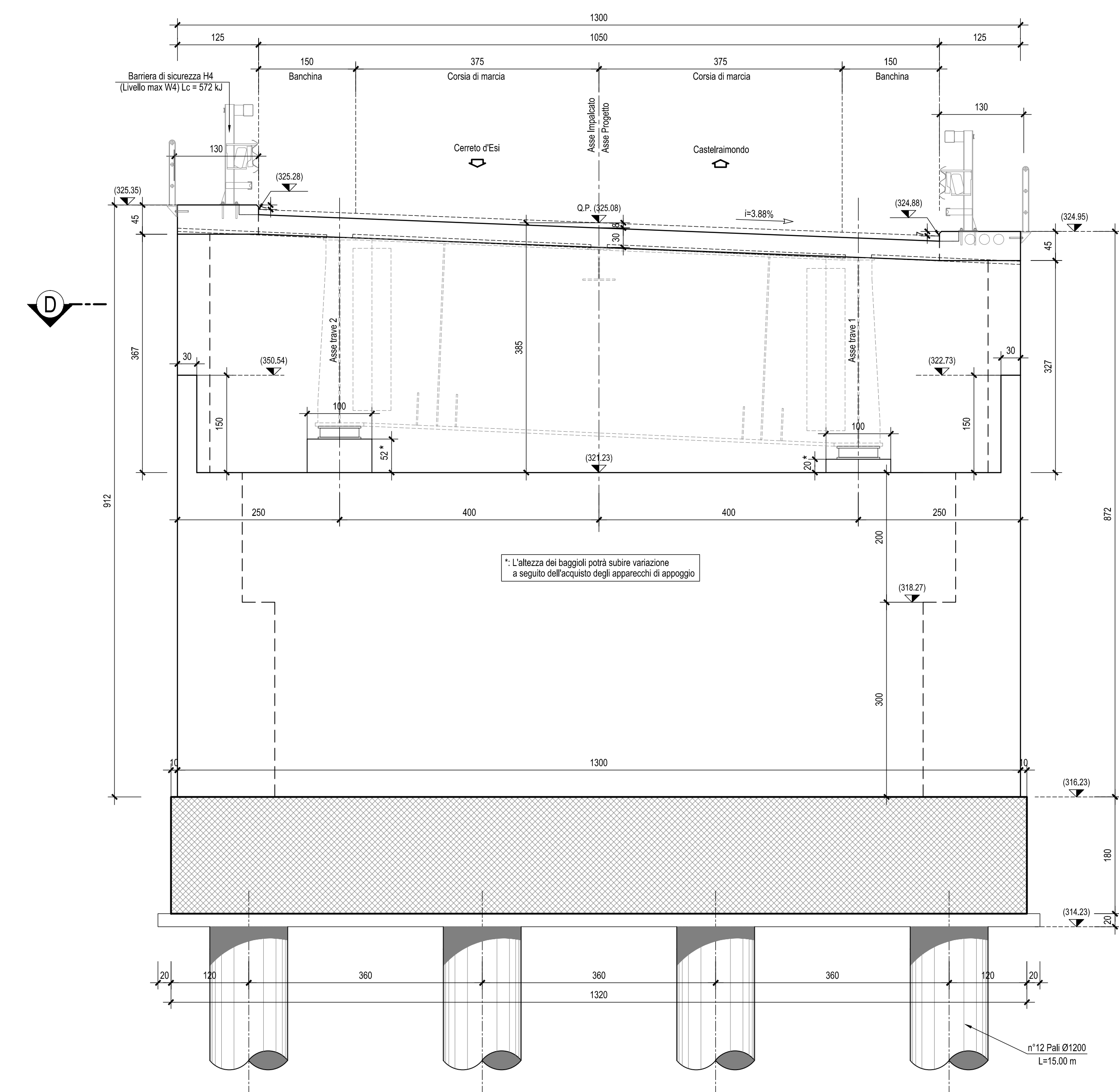
PIANTA FONDAZIONI-Scala 1:50



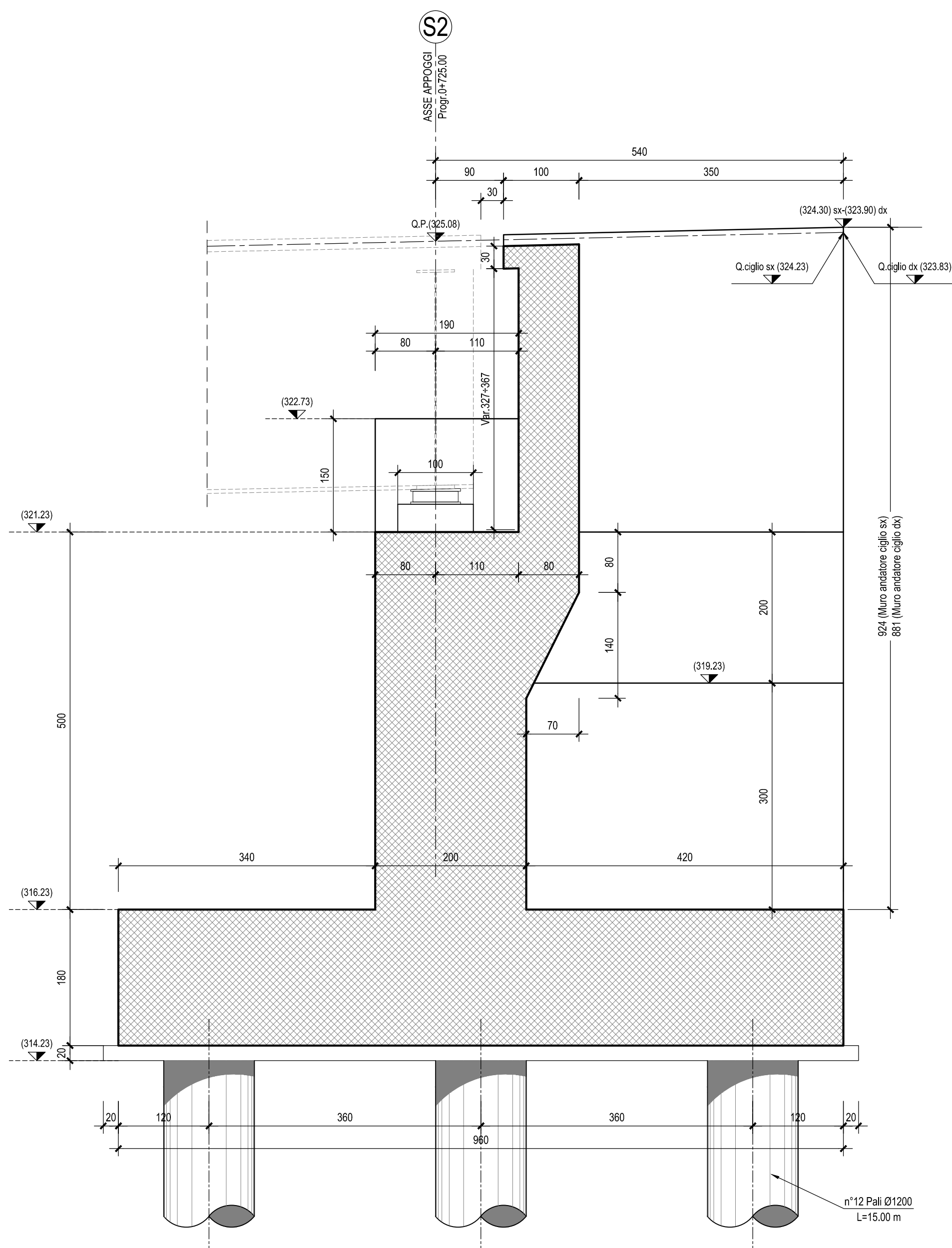
SEZIONE D-D-Scala 1:50



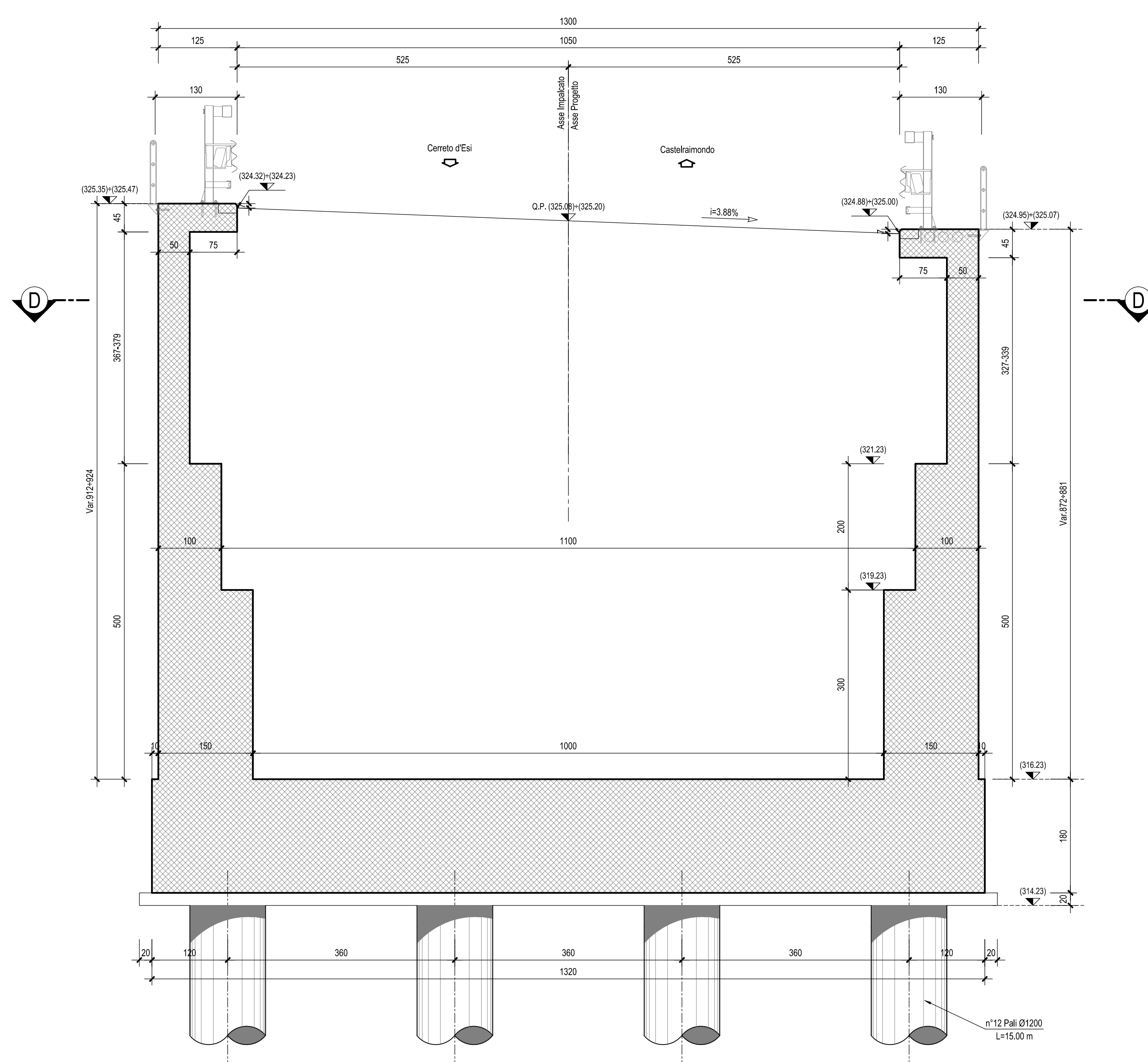
SEZIONE B-B-Scala 1:50



SEZIONE A-A-Scala 1:50



SEZIONE C-C-Scala 1:50



N.B.: PER LA TABELLA MATERIALI FARE RIFERIMENTO ALL'ELABORATO: L070321E13W0000T01

**ASSE VIARIO MARCHE-UMBRIA  
E QUADRILATERO DI PENETRAZIONE INTERNA  
MAXI LOTTO 2**

LAVORI DI COMPLETAMENTO DELLA DIRETTRICE PERUGIA ANCONA:  
SS. 318 DI "VALFABBRICA", TRATTO PIANELLO-VALFABBRICA  
SS. 76 "VAL DESINO", TRATTO FOSSATO NICO - CANCELLE E ALBACINA - SERRA SAN QUIRICO  
"PEDEMONTANA DELLE MARCHE", TRATTO FABRIANO-MUCCIA-SFERCIA.

**PROGETTO ESECUTIVO**

<b>CONTRAENTE GENERALE:</b> 	<b>Il responsabile del Contratto Generale:</b> Ing. Federico Montanari	<b>Il responsabile Integratori delle Previsioni Specialistiche:</b> Ing. Salvatore Lieto			
<b>PROGETTAZIONE:</b> Associazione <i>Impugnare di Imprese</i> Mandatari:	Mandatari:				
RESPONSABILE DELLA PROGETTAZIONE PER L.A.T. 2 Prof. Ing. Antonio Grimaldi GEOLOGO Don. Geol. Fabrizio Pontoni COORDINATORE DELLA SICUREZZA IN FASE DI PROGETTAZIONE Ing. Michele Curiale	 Ing. Michele Curiale	 Fabrizio PONTONI GEOLOGO SPECIALISTA N. 175 ALBO SEZIONE A			
IL RESPONSABILE DEL PROCEDIMENTO Ing. Giulio Petizzelli					
<b>2.1.2 - PEDEMONTANA DELLE MARCHE</b> Secondo stralcio funzionale: Matelica Nord - Matelica sud/Castelraimondo nord		<b>SCALA:</b> 1:50			
<b>OPERE D'ARTE MAGGIORE: VIADOTTI E PONTI</b> Viadotto Pagliano Carpenteria spalla S2		<b>DATA:</b> Maggio 2017			
Codice Unico di Progetto (CUP): F12C03000050021 (Assegnato CIPE 23-12-2015)					
Codice elaborato: [T][O][3][T][T][T][E][T][V][I][T][O][O][C][A][P][O][T][C]					
Nome File: L070321E13W0000P02C					
<b>REV.</b>	<b>DATA</b>	<b>DESCRIZIONE</b>	<b>Redatto</b>	<b>Controllato</b>	<b>Approvato</b>
A	Agosto 2016	Emissione per progetto esecutivo	PROGIM	M. Perrino	S. Lieto
B	Novembre 2016	Emissione a seguito nota ANAS CDG-0112289	PROGIM	M. Perrino	A. Grimaldi
C	Maggio 2017	Emissione a seguito validazione RINA	PROGIM	A. Cuzzolani	S. Lieto