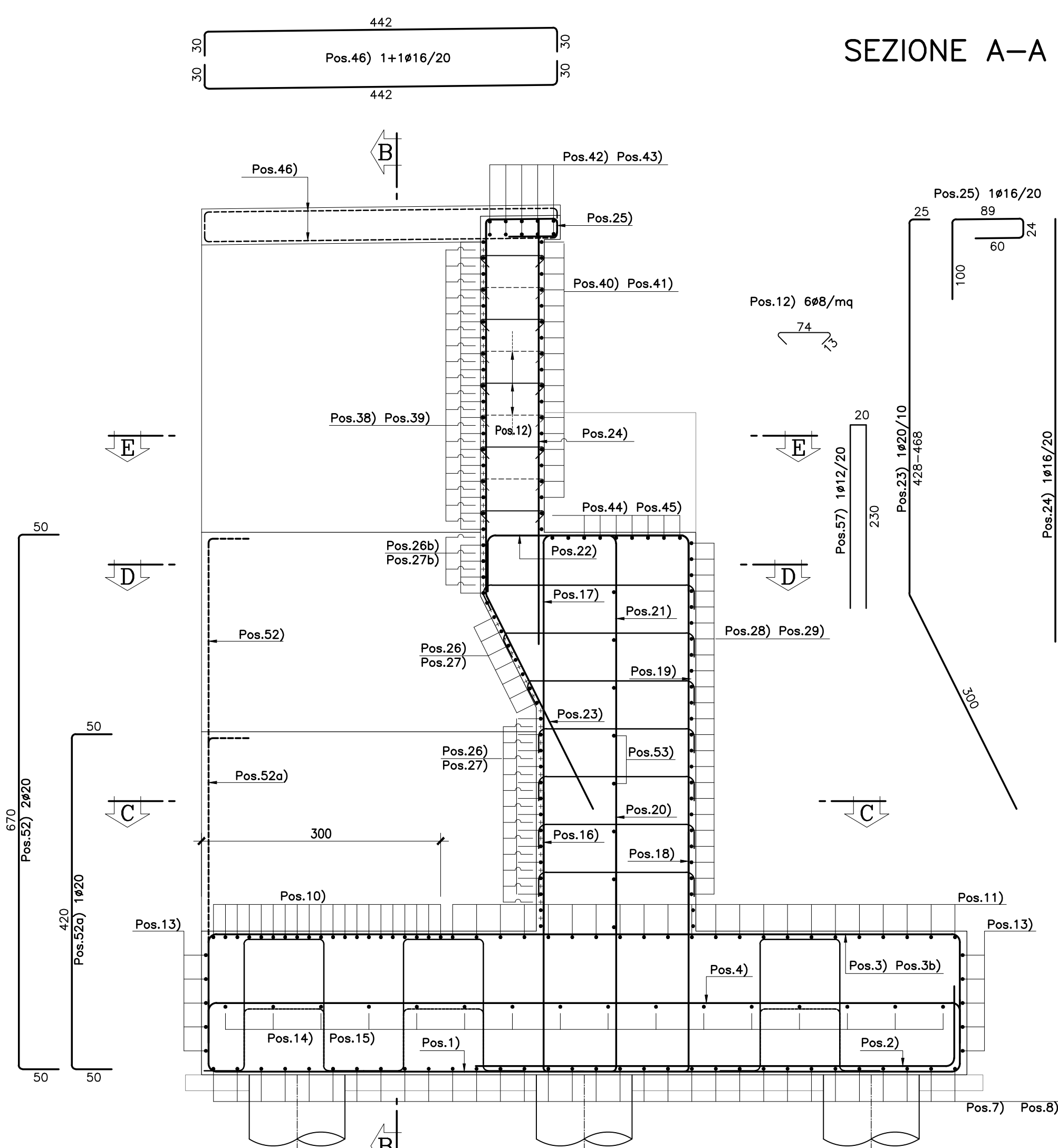
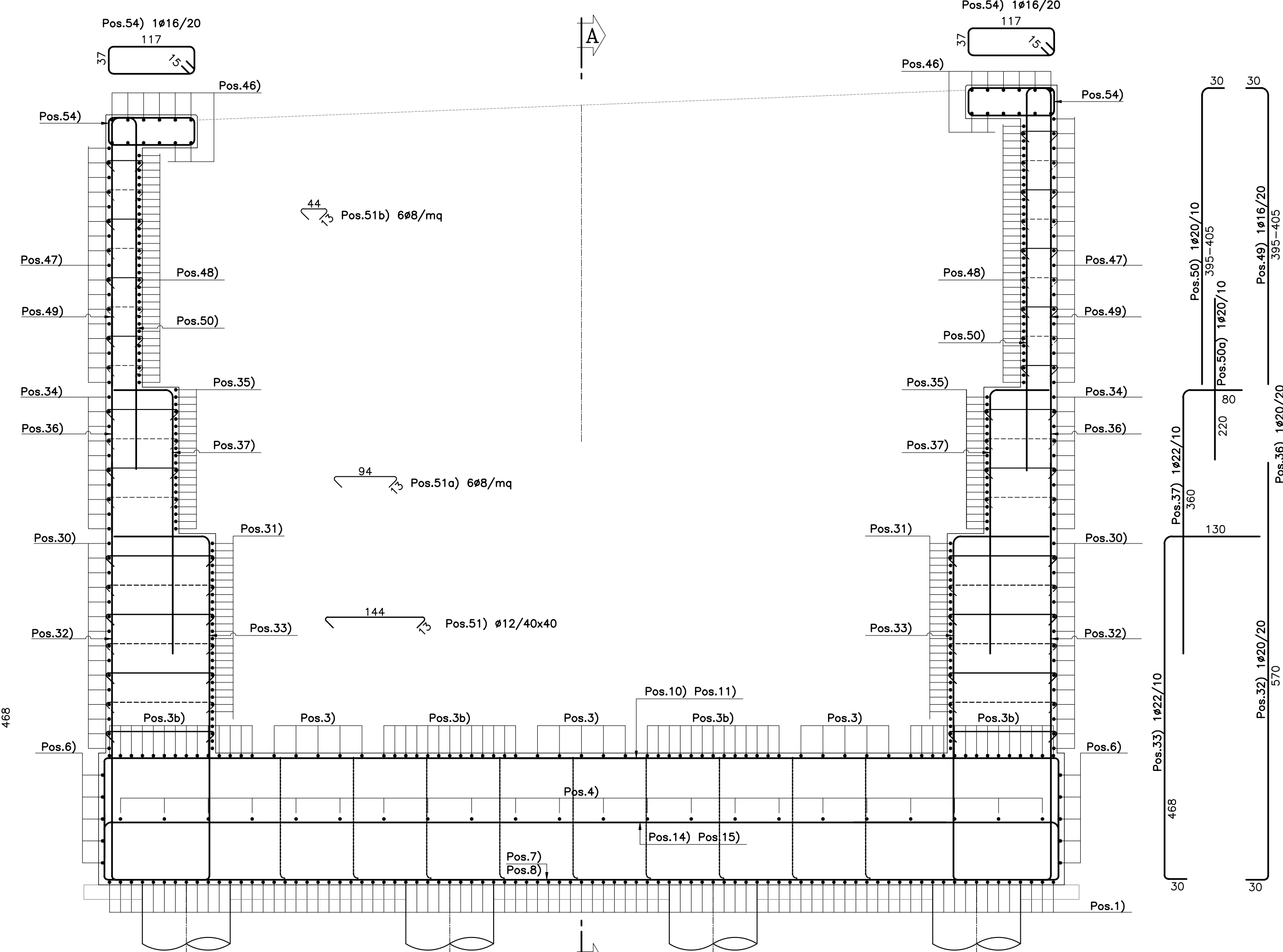


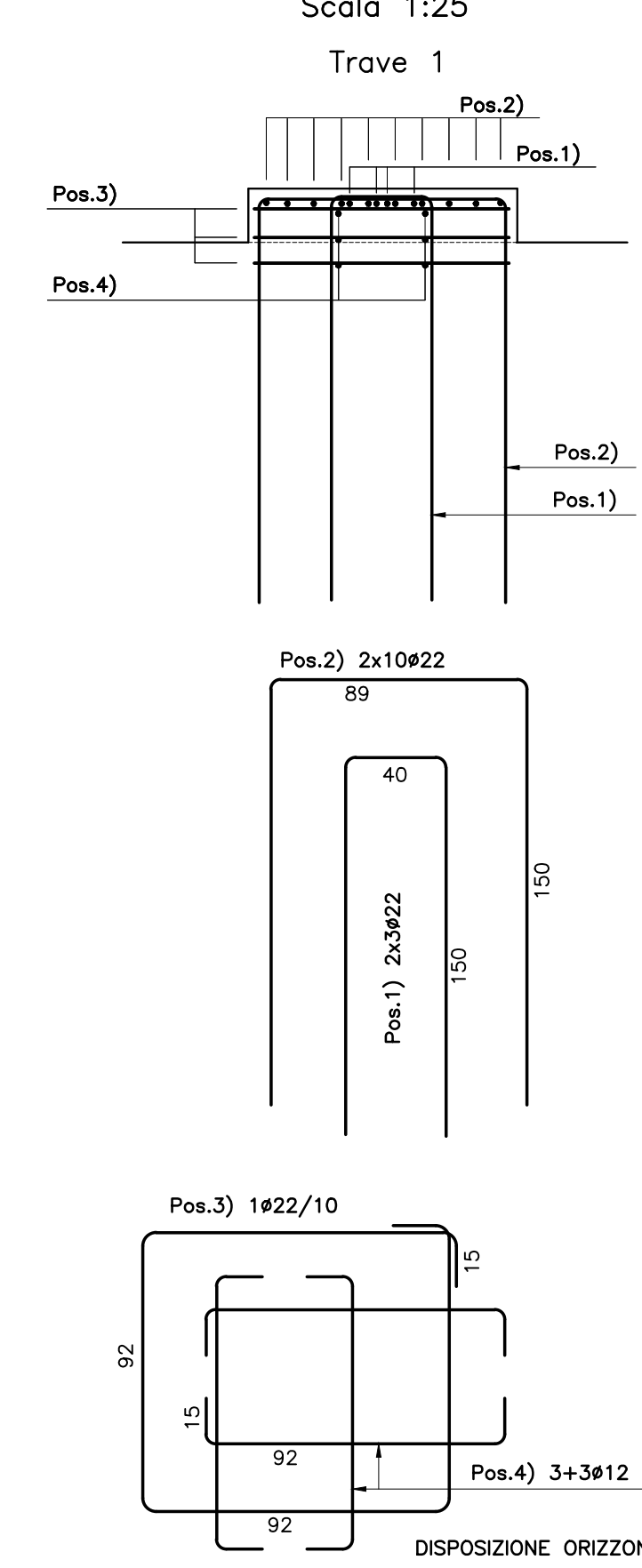
SEZIONE A-A Scala 1:50



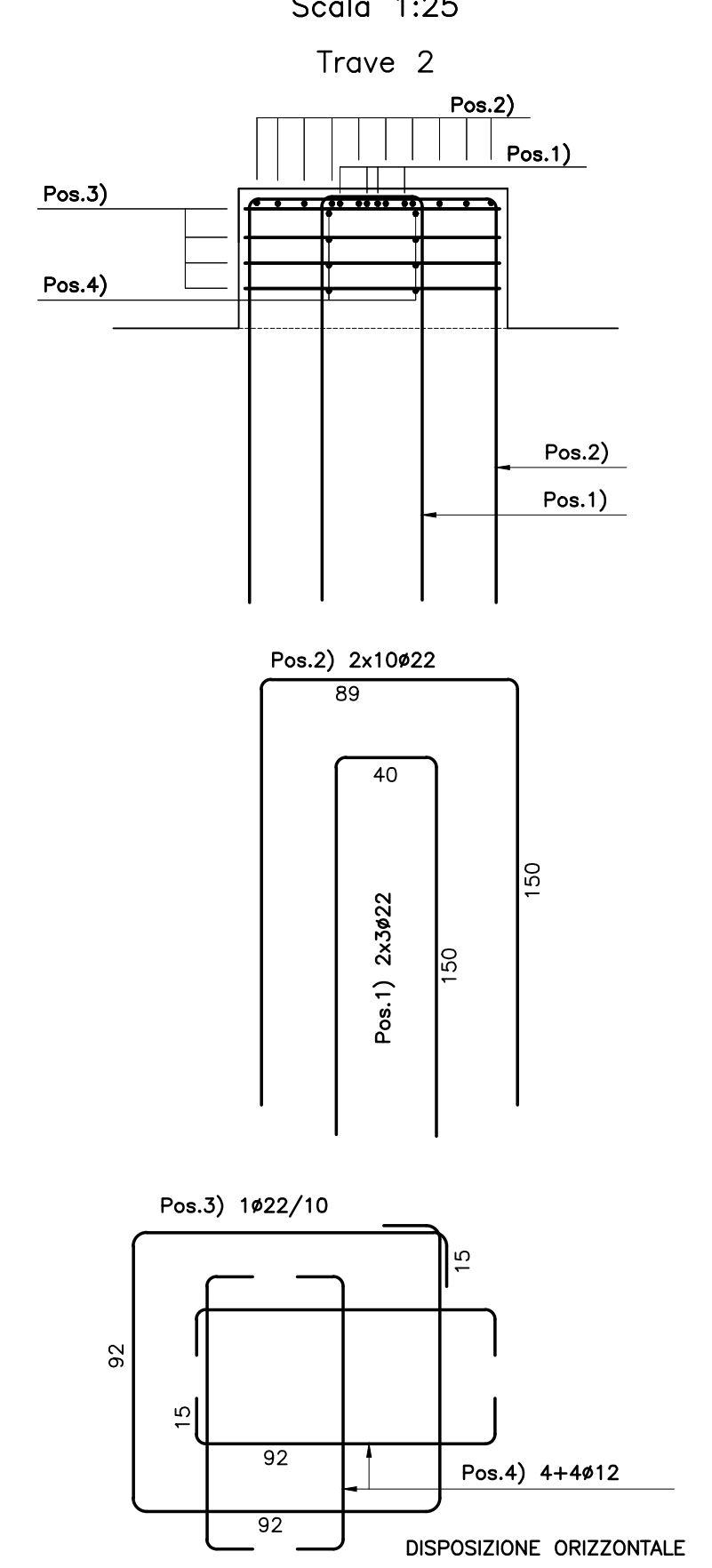
SEZIONE B-B Scala 1:50



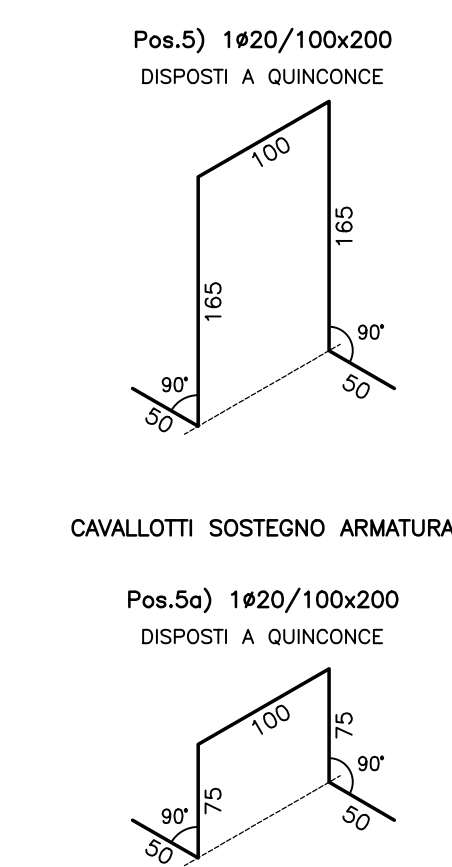
ARMATURA BAGGIOLI



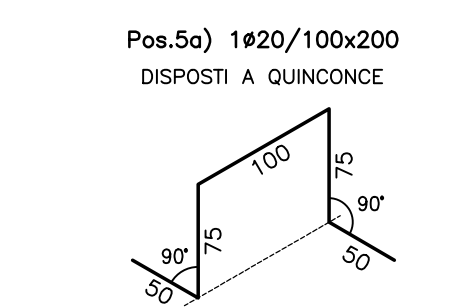
ARMATURA BAGGIOLI



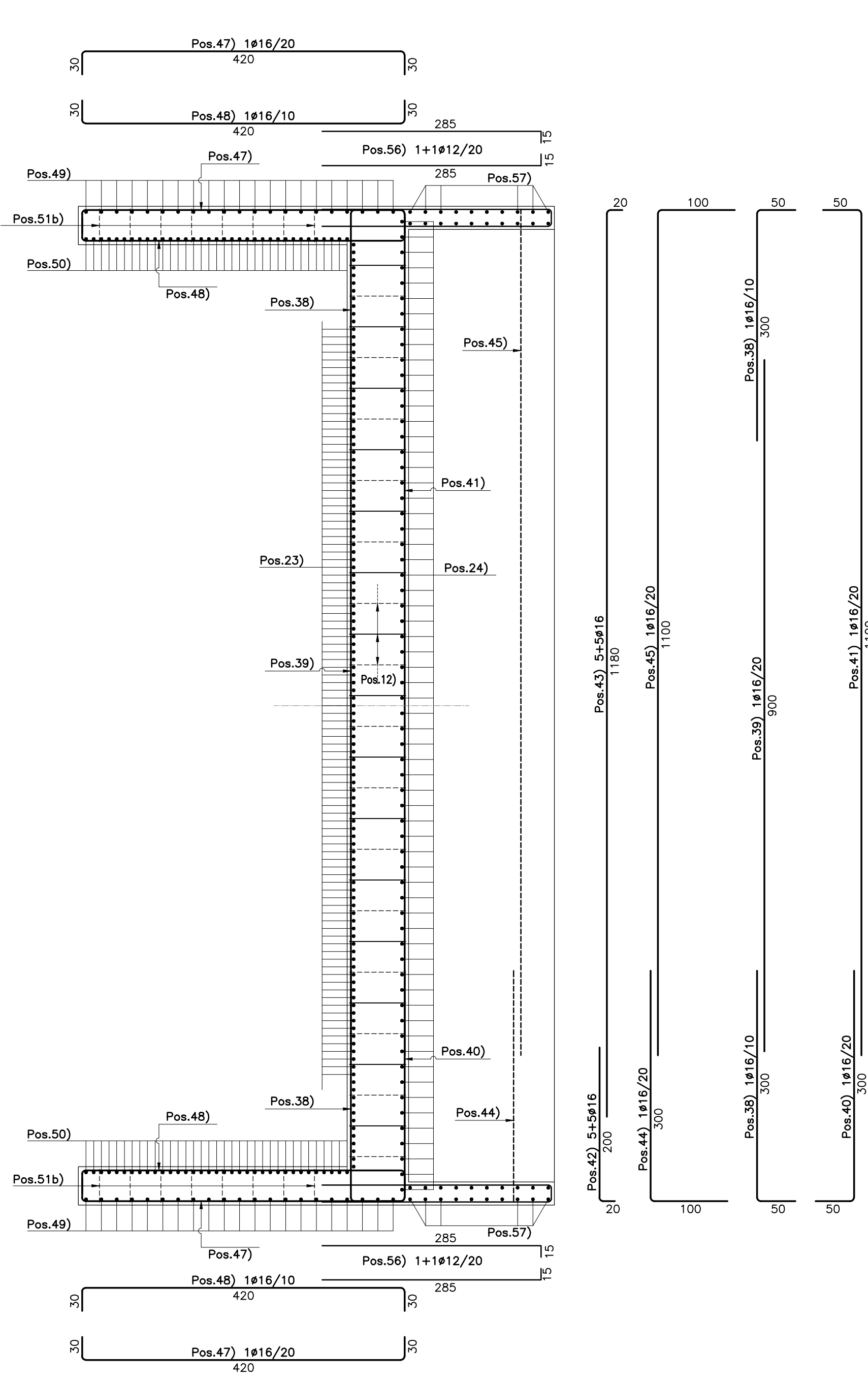
CAVALLOTTI SOSTEGNO ARMATURA



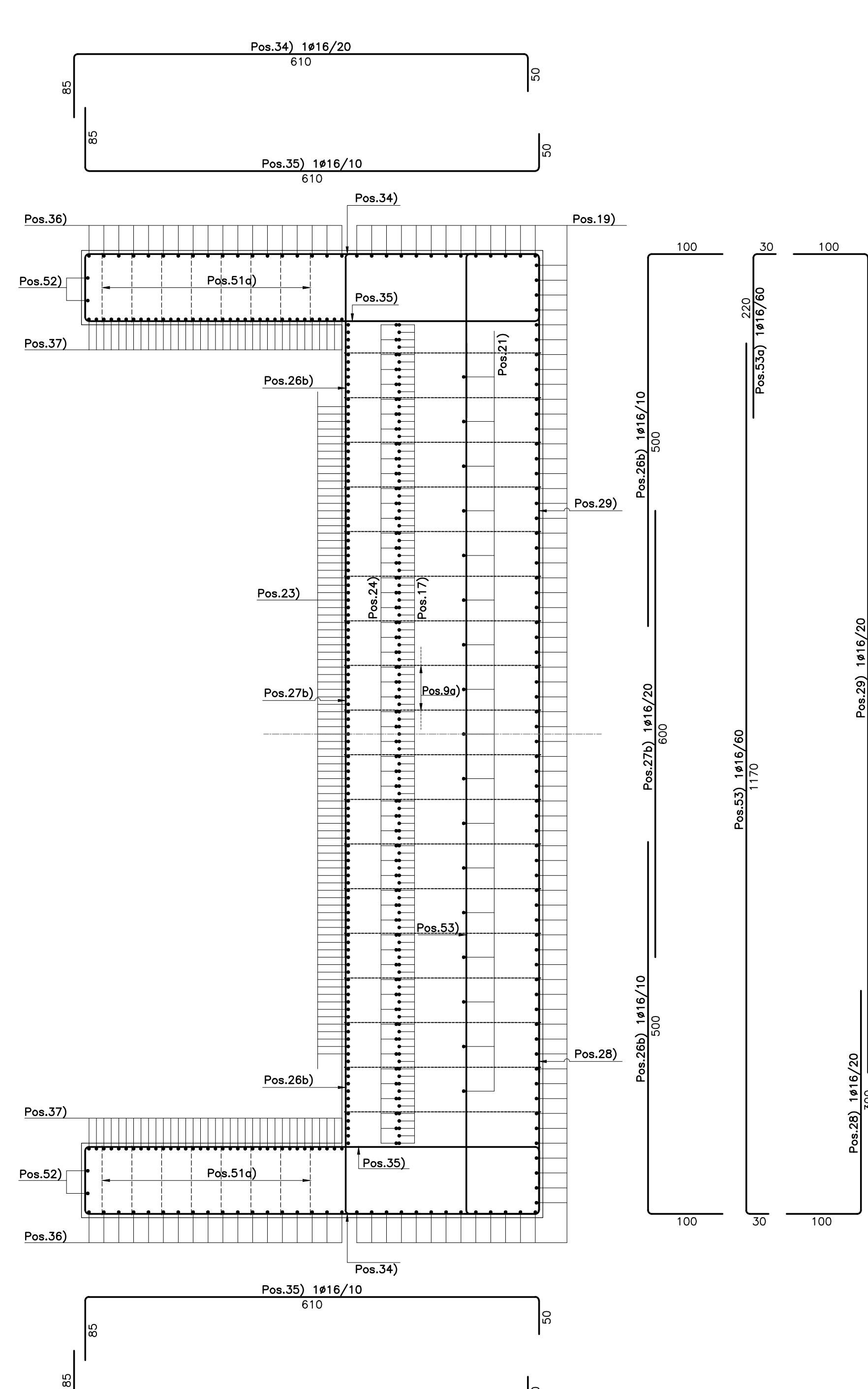
CAVALLOTTI SOSTEGNO ARMATURA



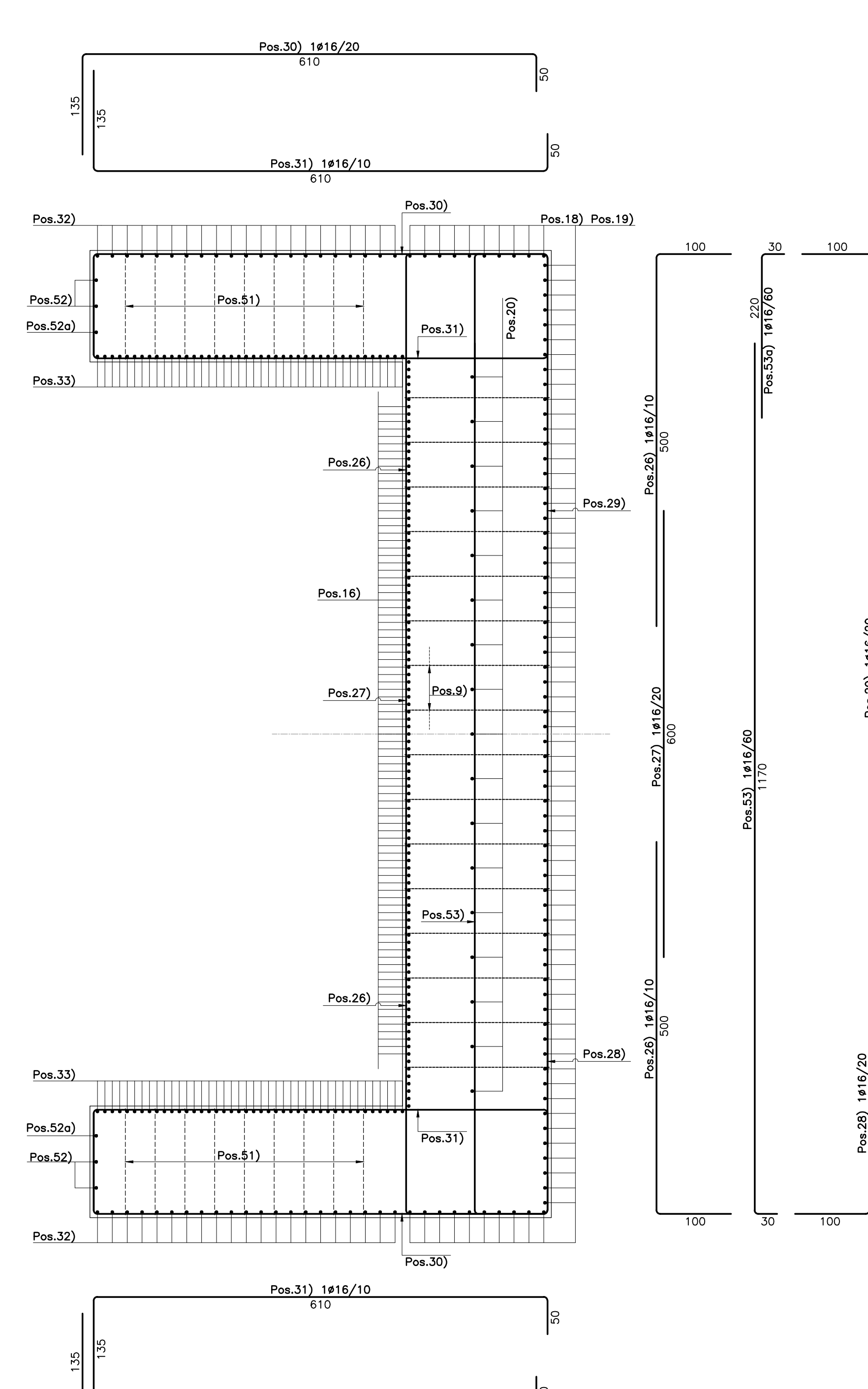
SEZIONE E-E Scala 1:50



SEZIONE D-D Scala 1:50



SEZIONE C-C Scala 1:50



N.B.: PER LA TABELLA MATERIALI FARE RIFERIMENTO ALL'ELABORATO: L0703212E13W000T01



ASSE VIARIO MARCHE-UMBRIA
E QUADRILATERO DI PENETRAZIONE INTERNA
MAXI LOTTO 2

LAVORI DI COMPLETAMENTO DELLA DIRETTRICE PERUGIA ANCONA:
SS. 318 DI "VALFABBRICA", TRATTO PIANELLO-VALFABBRICA
SS. 76 "VAL DESINO", TRATTO FOSSATO NICO - CANCELLE ALBACINA - SERRA SAN QUIRICO
"PEDEMONTANA DELLE MARCHE", TRATTO FABRIANO-MUCCIA-SFERCIA.

PROGETTO ESECUTIVO

CONTRAENTE GENERALE: **DIRPA 2 s.c.a.r.l.** Il responsabile del Contratto Generale: Ing. Federico Montanari. Il responsabile Integratori delle Prestazioni Specialistiche: Ing. Salvatore Lieto.

PROGETTAZIONE: Associazione Temporanea di Imprese. Mandataria: **PROGIN**. Mandatari: **LOMBARDI SA** (INGEGNERI, CONSULENTI), **LOMBARDI-REICO** (INGEGNERI), **SGAI s.r.l.** (Studio di Progetto e Gestione Applicata).

RESPONSABILE DELLA PROGETTAZIONE PER L.A.T.: Prof. Ing. Antonio Grimaldi (INGEGNERE). GEOLOGO: Dott. Geol. Fabrizio Pontoni. COORDINATORE DELLA SICUREZZA IN FASE DI PROGETTAZIONE: Ing. Michele Curiale. **ANTONIO GRIMALDI** (INGEGNERE), **FABRIZIO PONTONI** (GEOLOGO SPECIALISTA), **MICHELE CURIALE** (INGEGNERE).

IL RESPONSABILE DEL PROCEDIMENTO: Ing. Giulio Pettrizzelli.

2.1.2 - PEDEMONTANA DELLE MARCHE
Secondo stralcio funzionale: Matelica Nord - Matelica sud/Castelraimondo nord
OPERE D'ARTE MAGGIORE: VIADOTTI E PONTI
Vidotto Pagliano
Armatura spalla S1
SCALA: 1:50
DATA: Maggio 2017

Codice Unico di Progetto (CUP): F12C03000050021 (Assegnato CUP: 23-12-2015)

Codice elaborato: [0][7][0][3][2][1][2][E][1][3][V][1][3][0][0][0][4][1][M][0][2][1][C]

| REV. | DATA | DESCRIZIONE | Redatto | Controllato | Approvato |
|------|---------------|--|---------|--------------|-----------|
| A | Agosto 2016 | Emissione per progetto esecutivo | PROGIN | M. Perrino | S. Lieto |
| B | Novembre 2016 | Emissione a seguito nota ANAS DG1-012269 | PROGIN | M. Perrino | S. Lieto |
| C | Maggio 2017 | Emissione a seguito validazione RINA | PROGIN | A. Cuzzolano | S. Lieto |