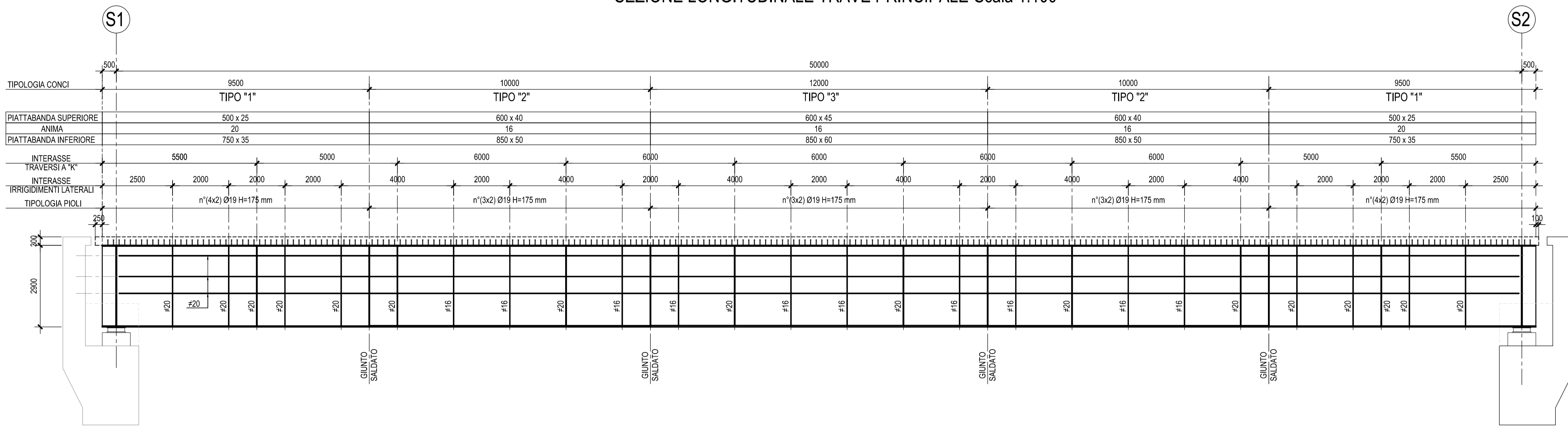
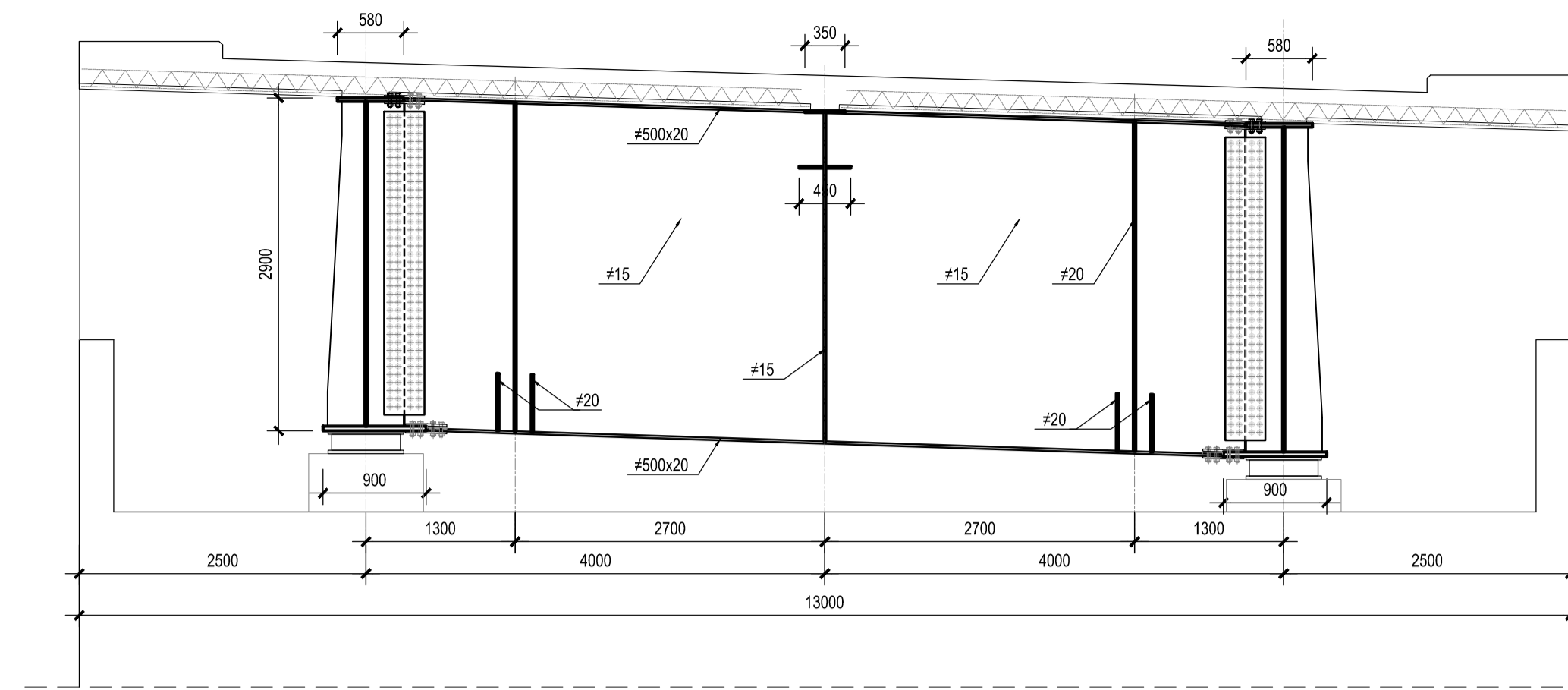


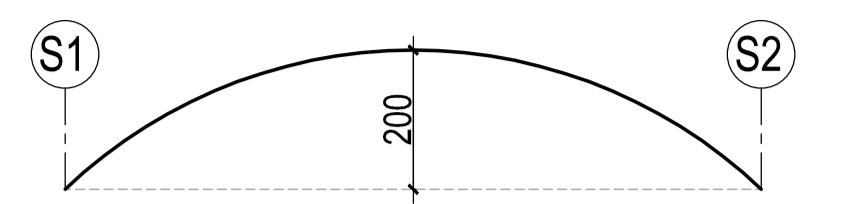
SEZIONE LONGITUDINALE TRAVE PRINCIPALE-Scala 1:100



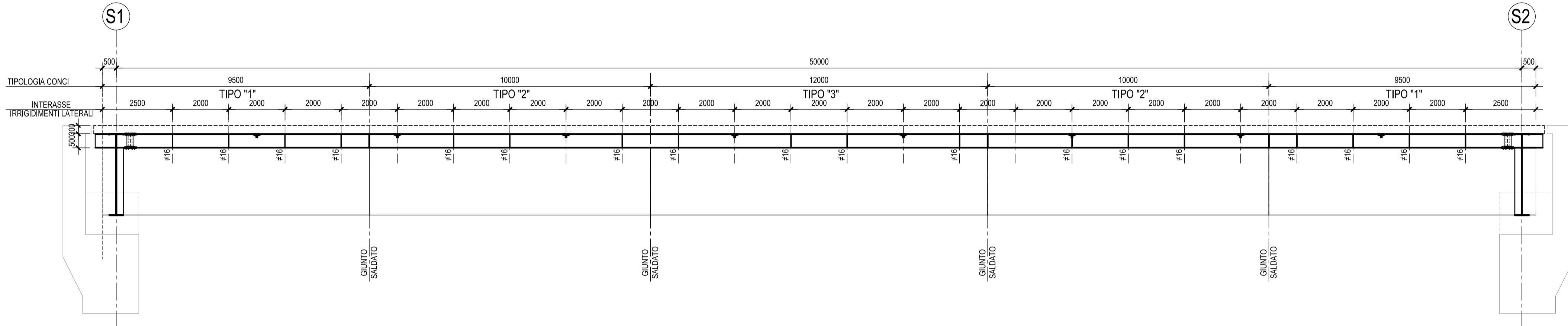
SEZIONE TRASVERSALE TRAVE PRINCIPALE-Scala 1:50



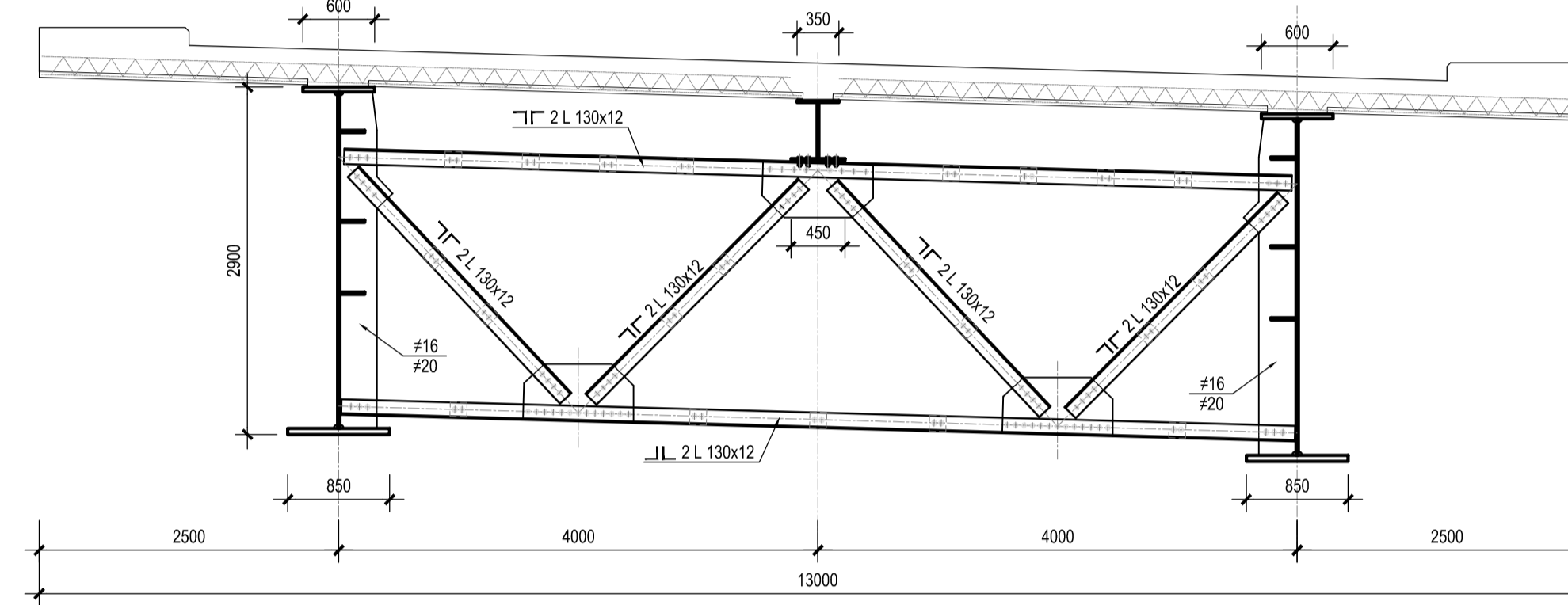
SCHEMA CONTROMONTA - MISURE IN MM



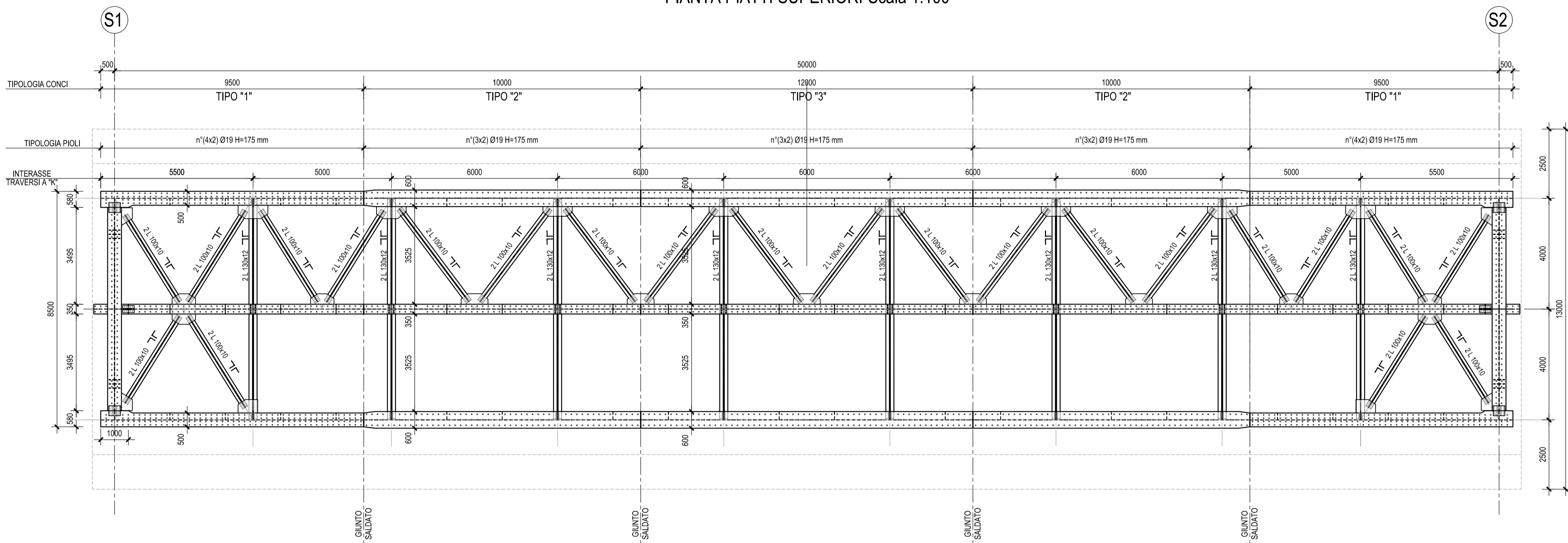
SEZIONE LONGITUDINALE TRAVE SECONDARIA-Scala 1:100



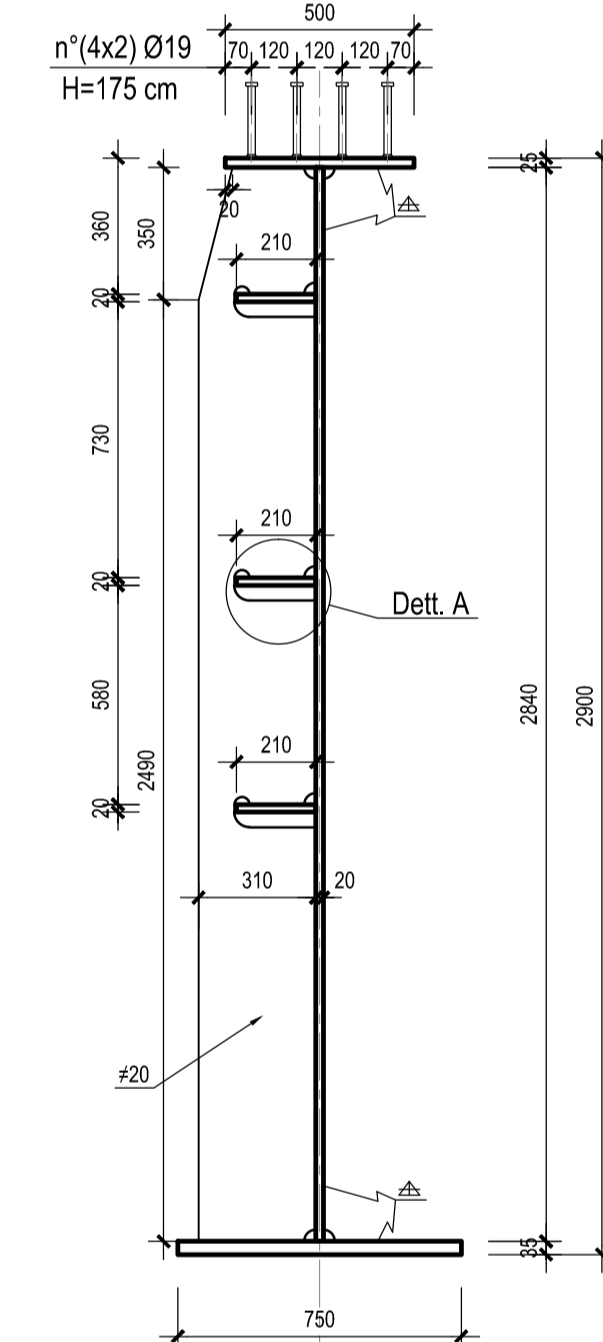
SEZIONE TRASVERSALE CORRENTE-Scala 1:50



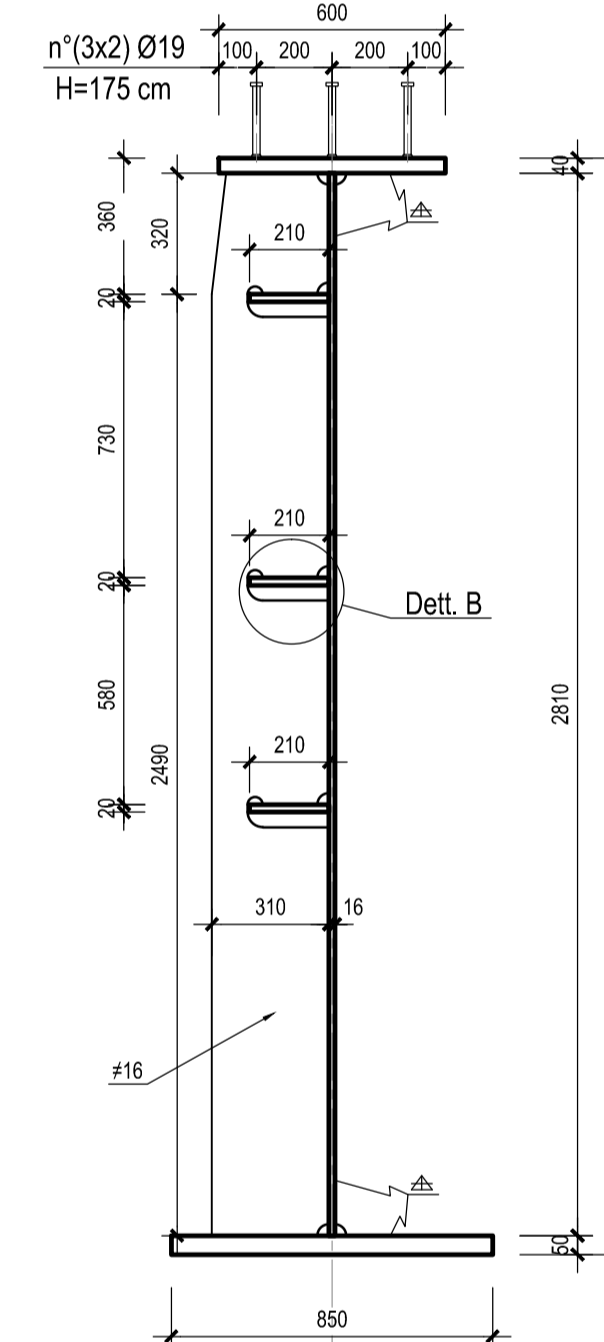
PIANTA PIATTI SUPERIORI-Scala 1:100



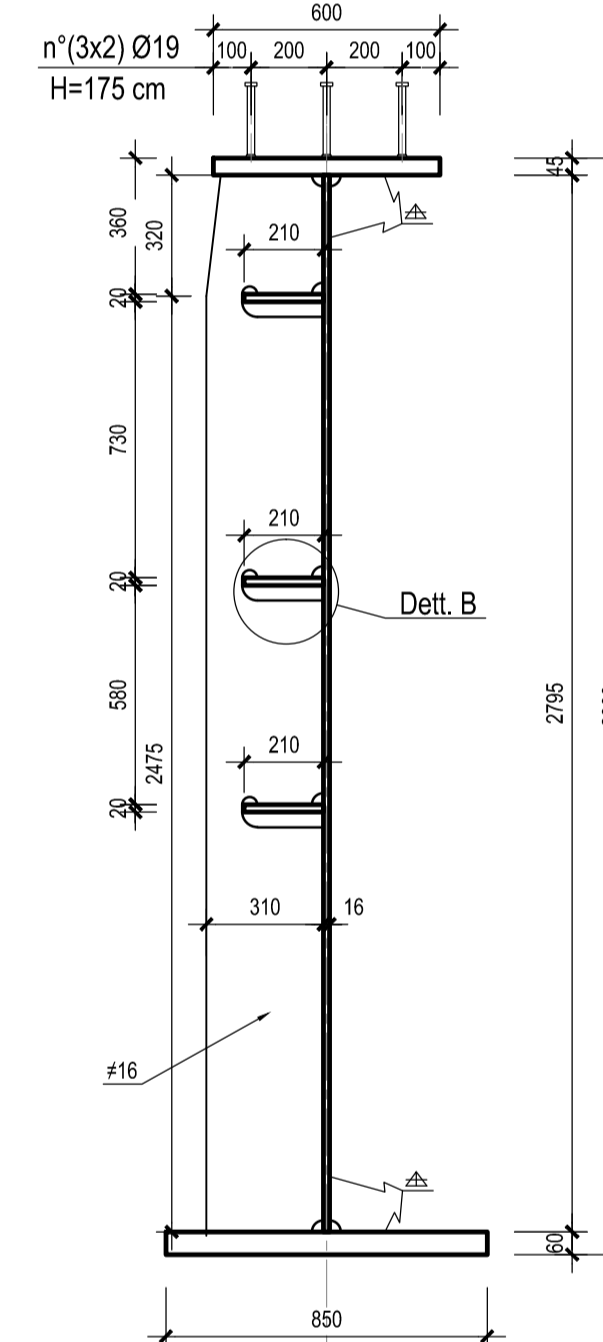
SEZIONE CONCIO 1-Scala 1:20



SEZIONE CONCIO 2-Scala 1:20



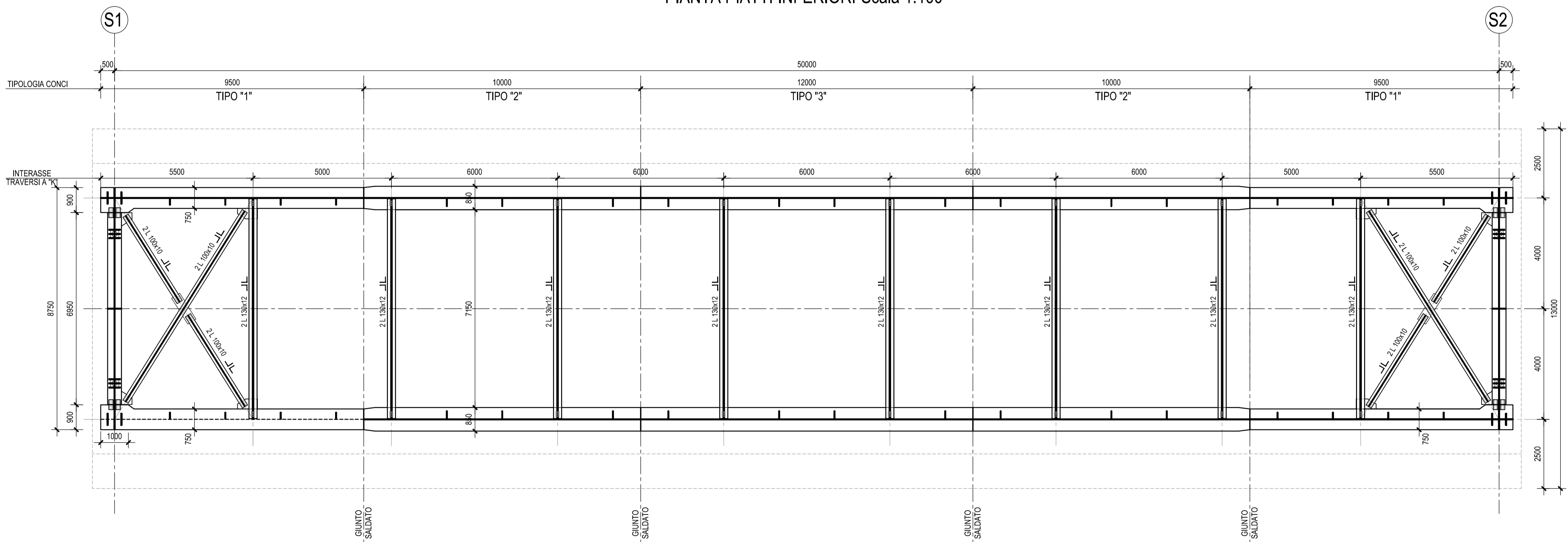
SEZIONE CONCIO 3-Scala 1:20



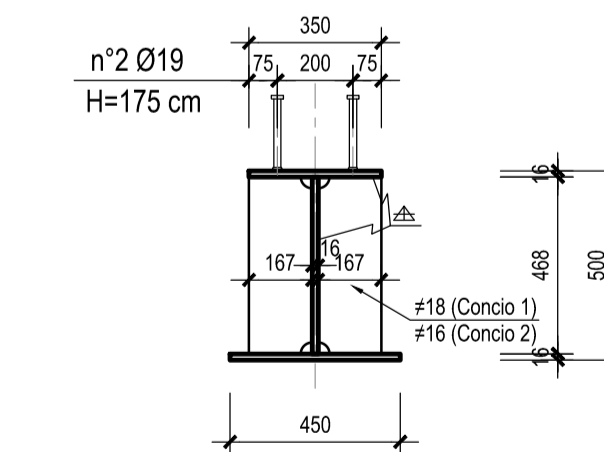
N.B.: PER LA TABELLA MATERIALI FARE RIFERIMENTO ALL'ELABORATO: L0703212E13W000T0V1

NOTA 1:TUTTE LE GIUNZIONI DEGLI ELEMENTI DIAGONALI, DEI TRAVERSARI E DEI CONTROVENTI, SONO AD ATTRITO IL SERRAGGIO DEI BULLONI DEVE AVVENIRE CON PROCEDURA CONTROLLATA-SFORZO DI PRECARICO E COPPIA DI SERRAGGIO DEFINITI SECONDI LA CIRCOLARE 02/02/2009.
NOTA 2:LE GIUNZIONI DOVRANNO ESSERE SABBATE IN ACCORDO AL PUNTO 4.2.8.1 DEL D.M. 14/01/2008.

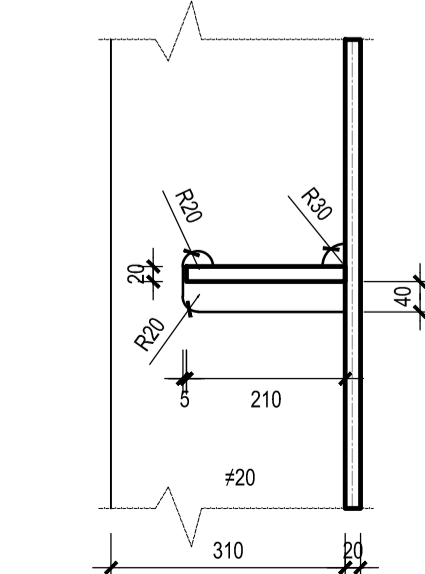
PIANTA PIATTI INFERIORI-Scala 1:100



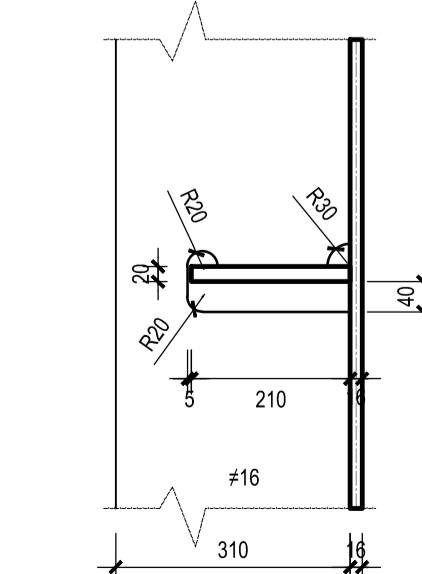
SEZIONE TRAVE SECONDARIA-Scala 1:20



DETTAGLIO A - Scala 1:10



DETTAGLIO B - Scala 1:10



ASSE VIARIO MARCHE-UMBRIA E QUADRILATERO DI PENETRAZIONE INTERNA MAXI LOTTO 2

LAVORI DI COMPLETAMENTO DELLA DIRETTRICE PERUGIA ANCONA: SS. 318 DI "VALFABBRICA", TRATTO PIANELLO-VALFABBRICA SS. 76 "VAL DESINO", TRATTO FOSSATO VICO - CANCELLE ALBACINA - SERRA SAN QUIRICO "PEDEMONTANA DELLE MARCHE", TRATTO FABRIANO-MUCCIA-SFERCIA.

PROGETTO ESECUTIVO

CONTRAENTE GENERALE: **DIRPA 2 s.c.a.r.l.** Il responsabile del Contratto Generale: Ing. Federico Montanari. Il responsabile Integrazioni delle Proiezioni Specialistiche: Ing. Salvatore Lieto.

PROGETTAZIONE: Associazione Temporanea di Imprese. Mandataria: **PROGIN**, Mandatari: **LOMBARDI SA**, **LOMBARDI-REICO**, **SGAI s.r.l.**

RESPONSABILE DELLA PROGETTAZIONE PER L'A.T.: Prof. Ing. Antonio Grimaldi. GEOLOGO: Dott. Geol. Fabrizio Pontoni. COORDINATORE DELLA SICUREZZA IN FASE DI PROGETTAZIONE: Ing. Michele Curiale. IL RESPONSABILE DEL PROCEDIMENTO: Ing. Giulio Petizzelli.

2.1.2 - PEDEMONTANA DELLE MARCHE
Secondo stralcio funzionale: Matelica Nord - Matelica sud/Castelraimondo nord
OPERE D'ARTE MAGGIORI: VIADOTTI E PONTI
Vialdeto Pagliarino
Impalato in acciaio-clavestruzzo L=50,00 m-Carpenteria
SCALA: Varie
DATA: Maggio 2017

Codice Unico di Progetto (CUP): F12C03000050021 (Assegnato CIPE 23-12-2015)

Codice elaborato: [0][1][0][2][2][2][2][E][E][3][V][I][3][0][0][C][E][P][0][2][C]

REV.	DATA	DESCRIZIONE	Redatto	Verificato	Approvato
A	Agosto 2016	Emissione per progetto esecutivo	PROGIN	M. Perrino	S. Lieto
B	Novembre 2016	Emissione a seguito nota ANAS CGI-0112269	PROGIN	M. Perrino	S. Lieto
C	Maggio 2017	Emissione a seguito validazione RINA	PROGIN	A. Cuzzolano	S. Lieto