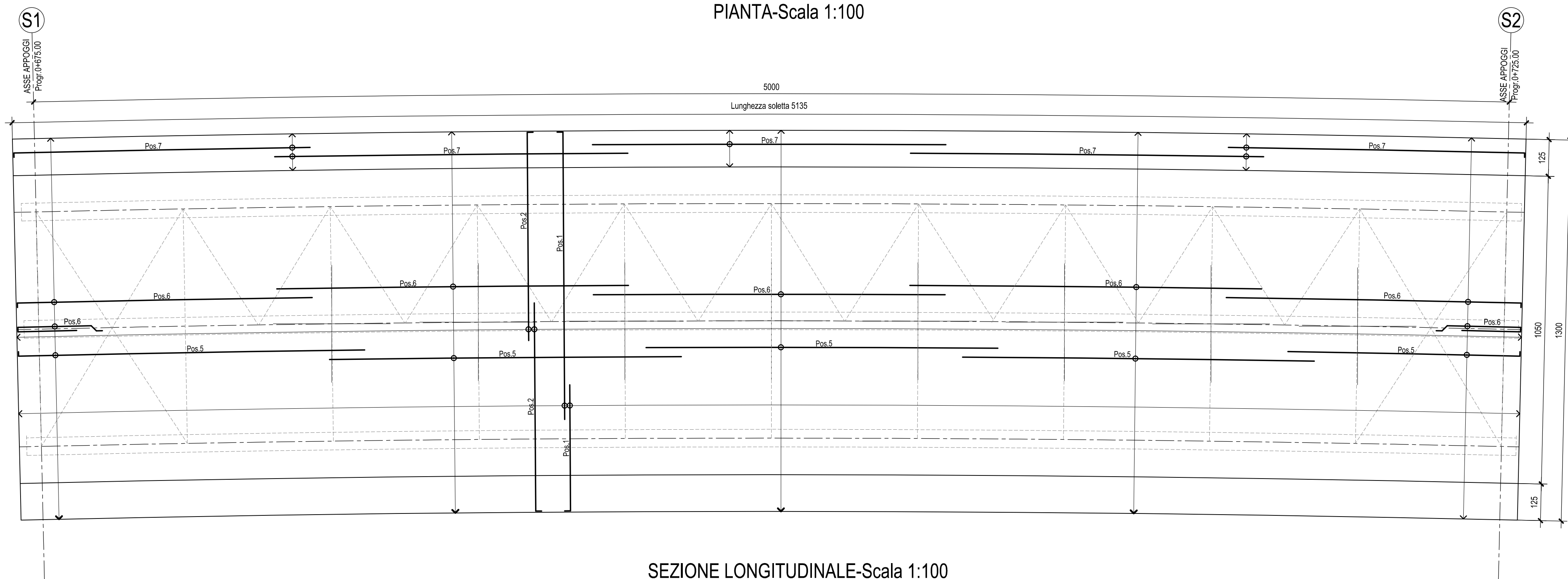
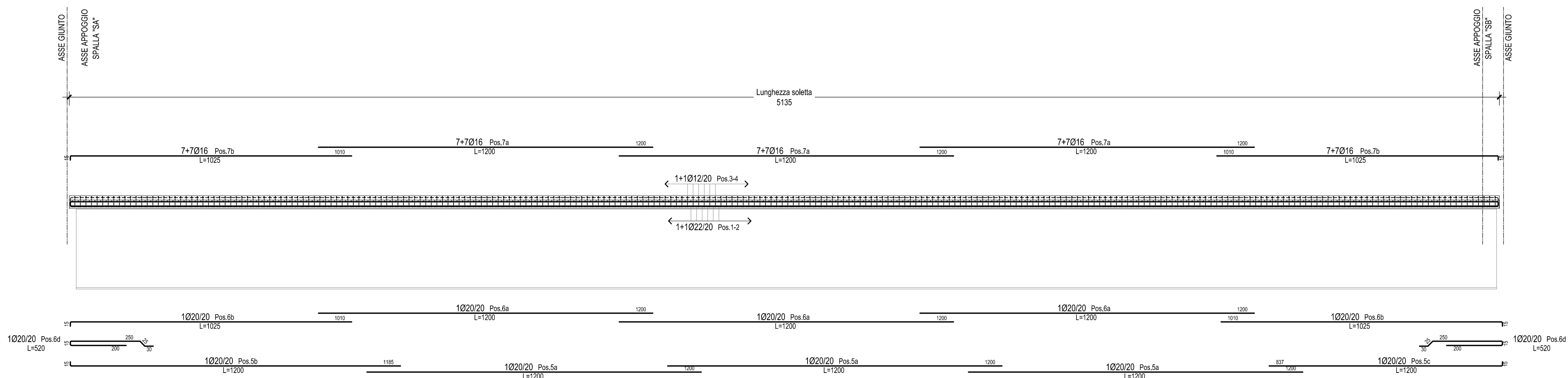


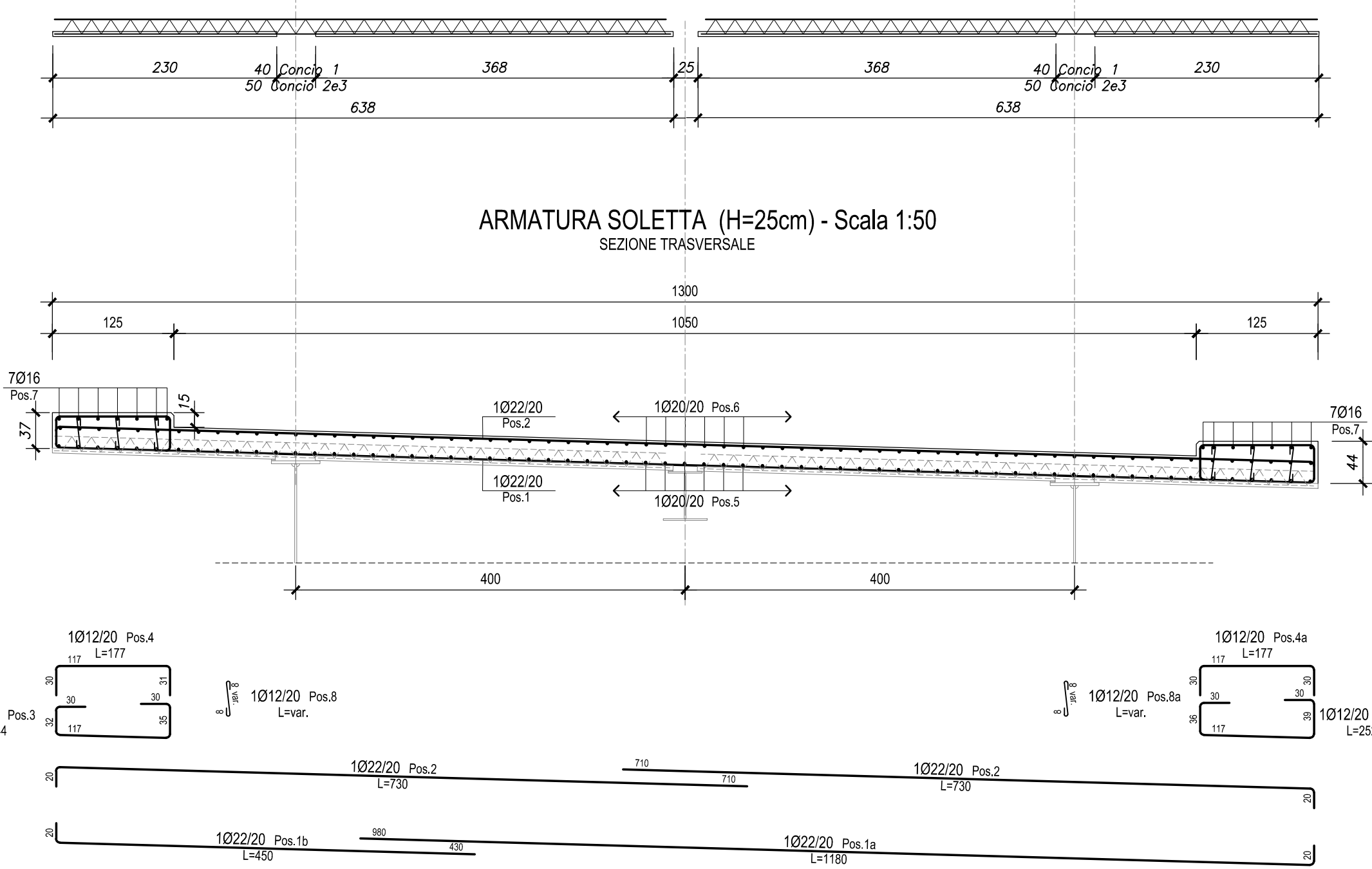
PIANTA-Scala 1:100



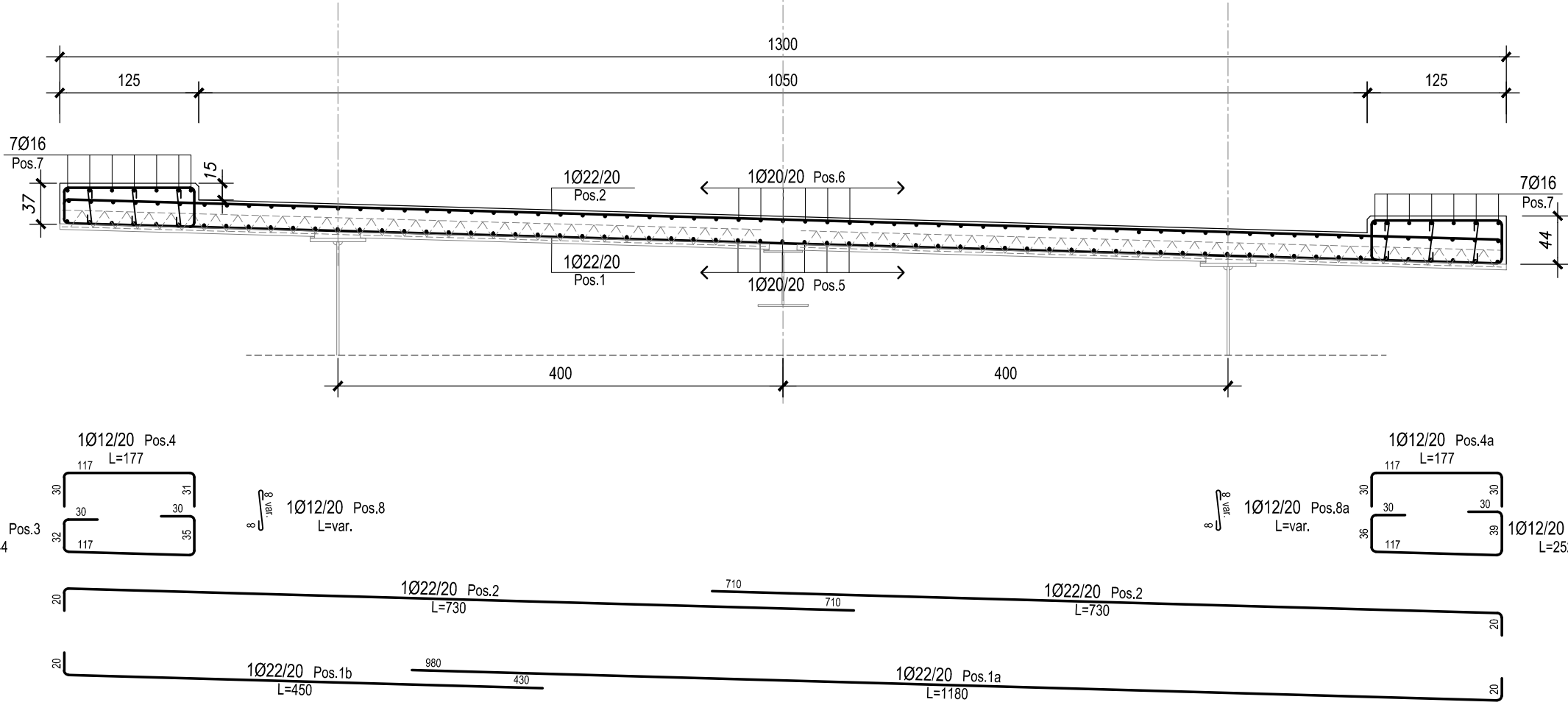
SEZIONE LONGITUDINALE-Scala 1:100



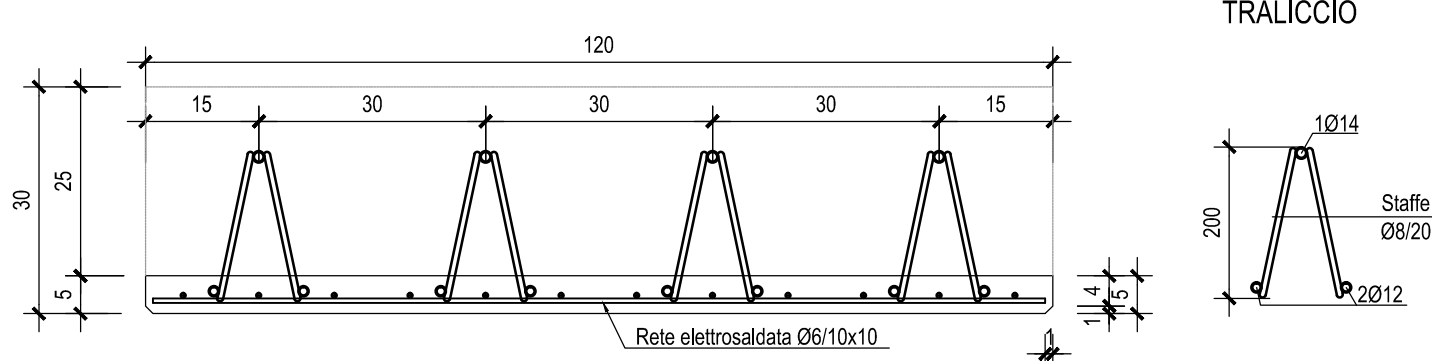
DALLA - Scala 1:50
SEZIONE LONGITUDINALE CONCIO



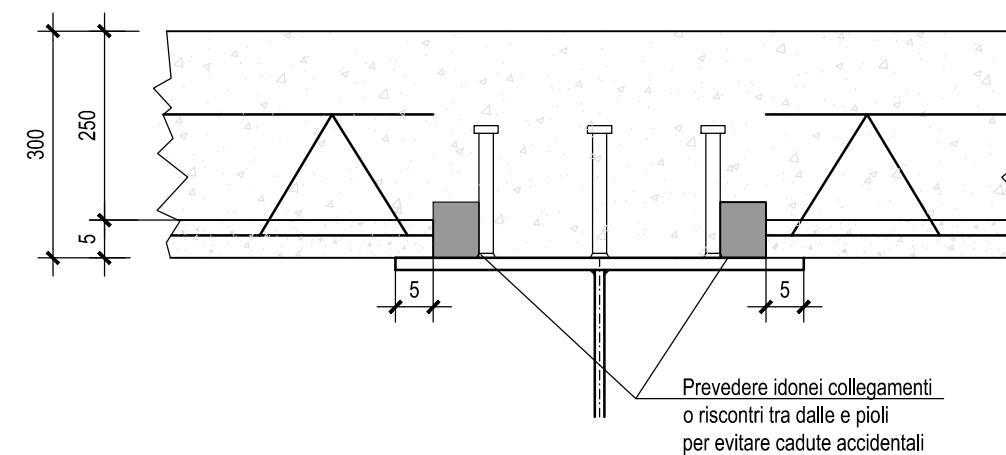
ARMATURA SOLETTA (H=25cm) - Scala 1:50
SEZIONE TRASVERSALE



DALLA - Scala 1:10
SEZIONE TRASVERSALE



DETTAGLIO TIPICO APPOGGIO DALLE-Scala 1:10



N.B.: PER LA TABELLA MATERIALI FARE RIFERIMENTO ALL'ELABORATO: L0703212E13VI000T01



ASSE VIARIO MARCHE-UMBRIA
E QUADRILATERO DI PENETRAZIONE INTERNA
MAXI LOTTO 2

LAVORI DI COMPLETAMENTO DELLA DIRETTRICE PERUGIA - ANCONA:
SS. 318 DI "VALFABBRICA", TRATTO PIANELLO - VALFABBRICA
SS. 76 "VAL D'ESINO", TRATTI FOSSATO VICO - CANCELLI E ALBACINA - SERRA SAN QUIRICO
"PEDEMONTANA DELLE MARCHE", TRATTO FABRIANO-MUCCIA-SFERCIA.

PROGETTO ESECUTIVO

CONTRAENTE GENERALE: DIRPA 2 s.c.a.r.l.	Il responsabile del Contraente Generale: Ing. Federico Montanari	Il responsabile Integrazioni delle Prestazioni Specialistiche: Ing. Salvatore Lieto
---	--	---

PROGETTAZIONE: Associazione Temporanea di Imprese Mandatari: PROGIN , INGENIERI CONSULTI , INGENIERIA S.R.L.	Mandanti: SGAI s.r.l. di E. Forlani & C. (Studio di Ingegneria e Geologia Applicata), INGENIERI DELLA REGIONE MARCHE (ALBO SEZIONE A), INGENIERI DELLA REGIONE UMBRIA (ALBO SEZIONE A)
---	---

RESPONSABILE DELLA PROGETTAZIONE PER L'ATL: Prof. Ing. Antonio Grimaldi GEOLOGO Dot. Geol. Fabrizio Pontoni COORDINATORE DELLA SICUREZZA IN FASE DI PROGETTAZIONE Ing. Michele Curiale	ING. ANTONIO GRIMALDI (ALBO SEZIONE A) ING. FABRIZIO PONTONI (ALBO SEZIONE A) ING. MICHELE CURIALE (ALBO SEZIONE A)
--	--

IL RESPONSABILE DEL PROCEDIMENTO: Ing. Giulio Petrizzelli	
---	--

2.1.2 - PEDEMONTANA DELLE MARCHE Secondo stralcio funzionale: Matelica Nord - Matelica sud/Castelraimondo nord OPERE D'ARTE MAGGIORI: VIADOTTI E PONTI Viadotto Pagliano Impalcato in acciaio-clacestruzzo L=50.00 m: Armatura soletta	SCALA: 1:50-1:100 DATA: Maggio 2017
--	--

Codice Unico di Progetto (CUP): F12C03000050021 (Assegnato CIPE 23-12-2015)	Opera: L0703212E13VI000T01	Titolo: 212E13	Strada: VI3800	CEB: ARM05B	REV: 05	M. dec.:	N. pag.:	Rev.:
Codice elaborato: L0703212E13VI000T01								
Nome File: L0703212E13VI000T01								

REV.	DATA	DESCRIZIONE	Redatto	Controllato	Approvato
A	Novembre 2016	Emissione a seguito nota ANAS CDG-0112269	PROGIN M. Perrino	S. Lieto	A. Grimaldi
B	Maggio 2017	Emissione a seguito validazione RINA	PROGIN A. Cozzolino	S. Lieto	A. Grimaldi
C					