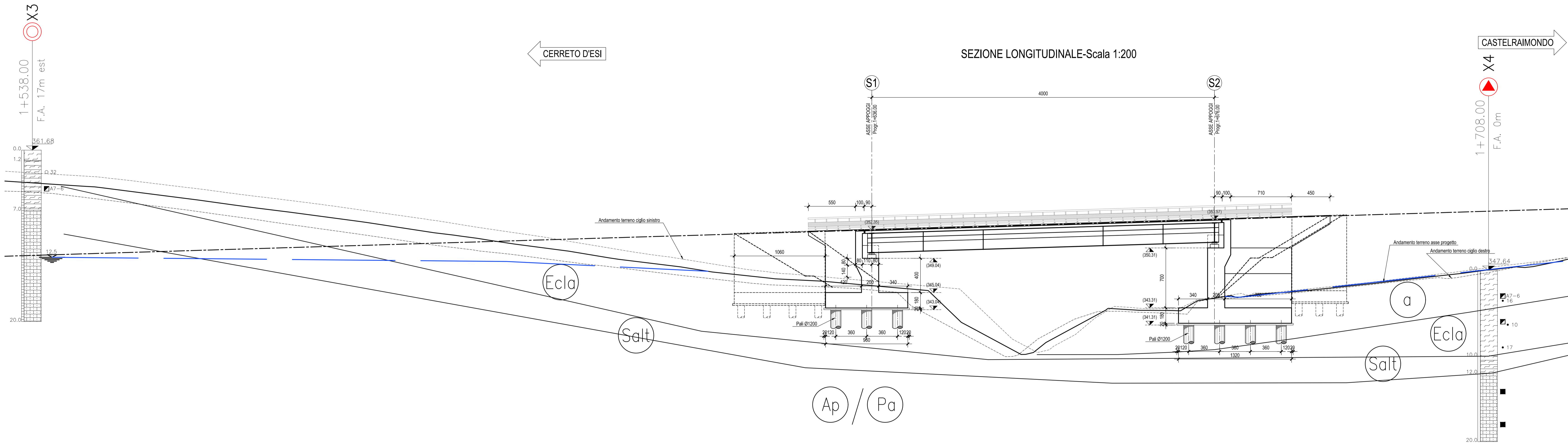


# PONTE FARANGHE



Q.P.F. = 300.0m s.l.m.

NUMERO SEZIONI	81	82	83	84	85	86					
DISTANZE PARZIALI	1+600.00	20.00	1+620.00	20.00	1+640.00	20.00	1+660.00	20.00	1+680.00	20.00	1+700.00
DISTANZE PROGRESSIVE											
QUOTE TERRENO											
QUOTE PROGETTO											
ETOMETRICHE											

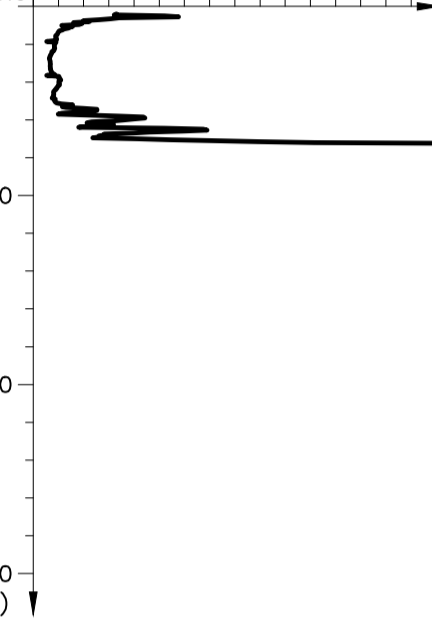
## LEGENDA

- Sondaggio a rotazione a carotaggio continuo
- Sondaggio a rotazione a distruzione di nucleo
- Strumentazione foro:
  - Piezometro Spa Casagrande
  - Piezometro a tubo aperto
  - Inclinometro
  - Tubazione per prova Down Hole

- NETA il simbolo (o) associato al n° ordine del sondaggio indica strumentazione non più utilizzata
- Pizzetto esplorativo
- Prova penetrometrica DPSH
- Prova penetrometrica CPTU
- Base sismica a rifrazione

Sondaggio	INDAGINI 2000	INDAGINI 2002	INDAGINI 2004	INDAGINI 2007	INDAGINI 2016
	Pizzetto esplorativo	S1	BH01	SN2120	XP1
Base sismica		1	Tr	BS2120	
DPSH	PP1				
CPTU				CP2201	

Prova penetrometrica statica  
qc (MPa)



- Tratto di sondaggio a distruzione di nucleo
- Quota Baccifera in m s.l.m.m. (topograficamente rilevata)
- Numero di colpi/30cm da prova SPT (R=ritiro)
- Campione rimontaggio
- Campione indisturbato
- Spezzoni di carota semitonda/finide
- Prova pressiometrica (Esprimibile pressiometrica misurata nella prova)
- Prova di permeabilità (vispermeabilità misurata nella prova)
- Piezometro Casagrande
- Piezometro Tubo Aperto; tratto finestrato
- Limiti tra le unità litostrografiche certi
- Limiti tra le unità litostrografiche presunti
- Livello di falda

## LIMITI LITOSTROGRAFICHE

- Terreno vegetale e riporto antropico - R
  - Depositi eluviali prevalentemente limoso sabbiosi - ECis
  - Depositi eluviali prevalentemente limoso argillosi - ECio
  - Facies prevalentemente limoso-argillosa - Ala
  - Facies prevalentemente sabbiosa - As
  - Facies prevalentemente sabbiosa-ghiaiosa - Ag
  - Alterazione del substrato: argilla limosa, argilla marmosa, argillite - Salt
  - Substrato arenaceo-pellico - Ap
  - Substrato pellico-arenaceo - Pa
  - Substrato pellico
  - Marne, marne argillose, siltose e arenacee con calcareniti e calcari
- Alluvioni attuali e recenti
- Substrato



**ASSE VIARIO MARCHE-UMBRIA  
E QUADRILATERO DI PENETRAZIONE INTERNA  
MAXI LOTTO 2**  
LAVORI DI COMPLETAMENTO DELLA DIRETTRICE PERUGIA ANCONA:  
SS. 318 DI "VALFABBRICA", TRATTO PIANELLO-VALFABBRICA  
SS. 76 "VAL D'ESINO", TRATTI FOSSATO VICO - CANCELLI E ALBACINA - SERRA SAN QUIRICO  
"PEDEMONTANA DELLE MARCHE", TRATTO FABBRANO-MUCCIA-SFERCIA.

### PROGETTO ESECUTIVO

<b>CONTRAENTE GENERALE:</b> <b>DIRPA 2</b> s.c.a.r.l.	<b>Il responsabile del Contratto Generale:</b> Ing. Federico Montanari	<b>Il responsabile Integrazioni delle Prestazioni Specialistiche:</b> Ing. Salvatore Lieto
---	---	---

<b>PROGETTAZIONE:</b> Associazione Temporanea di Imprese	<b>Mandatari:</b>	<b>SGAI s.r.l.</b> Ingegneria & C.
	 INGEGNERIA S.p.A.	 INGEGNERIA S.p.A.

<b>RESPONSABILE DELLA PROGETTAZIONE PER IL LAVORO:</b> Prof. Ing. Antonio Grimaldi Geologo Data Geol. Fabrizio Pontoni COORDINATORE DELLA SICUREZZA IN FASE DI PROGETTAZIONE: Ing. Michele Casale			
--	--	--	--

<b>IL RESPONSABILE DEL PROCEDIMENTO:</b> Ing. Giulio Penzelli	
--	--

<b>2.1.2 - PEDEMONTANA DELLE MARCHE</b> Secondo stralcio funzionale: Matelica Nord - Matelica sud/Castelraimondo nord	<b>SCALA:</b> 1:200
<b>OPERE D'ARTE MAGGIORI: VIADOTTI E PONTI</b> PONTE FARANGHE PROFILO GEOTECNICO	<b>DATA:</b> Agosto 2016

<table border="1"> <tr> <td>1</td><td>0</td><td>7</td><td>0</td><td>3</td> <td>2</td><td>1</td><td>2</td> <td>1</td><td>1</td><td>3</td> <td>1</td><td>1</td><td>3</td><td>1</td><td>1</td><td>3</td> <td>1</td><td>1</td><td>3</td><td>1</td><td>1</td><td>3</td> </tr> </table>	1	0	7	0	3	2	1	2	1	1	3	1	1	3	1	1	3	1	1	3	1	1	3	<table border="1"> <tr> <td>1</td><td>1</td><td>3</td><td>1</td><td>1</td><td>3</td> <td>1</td><td>1</td><td>3</td><td>1</td><td>1</td><td>3</td> <td>1</td><td>1</td><td>3</td><td>1</td><td>1</td><td>3</td> <td>1</td><td>1</td><td>3</td><td>1</td><td>1</td><td>3</td> </tr> </table>	1	1	3	1	1	3	1	1	3	1	1	3	1	1	3	1	1	3	1	1	3	1	1	3
1	0	7	0	3	2	1	2	1	1	3	1	1	3	1	1	3	1	1	3	1	1	3																										
1	1	3	1	1	3	1	1	3	1	1	3	1	1	3	1	1	3	1	1	3	1	1	3																									

REV.	DATA	DESCRIZIONE	Redatto	Controllato	Approvato
A	Agosto 2016	Emissione per progetto esecutivo	PROGIN	G. Furlani	S. Lieto
B					A. Genaldi
C					