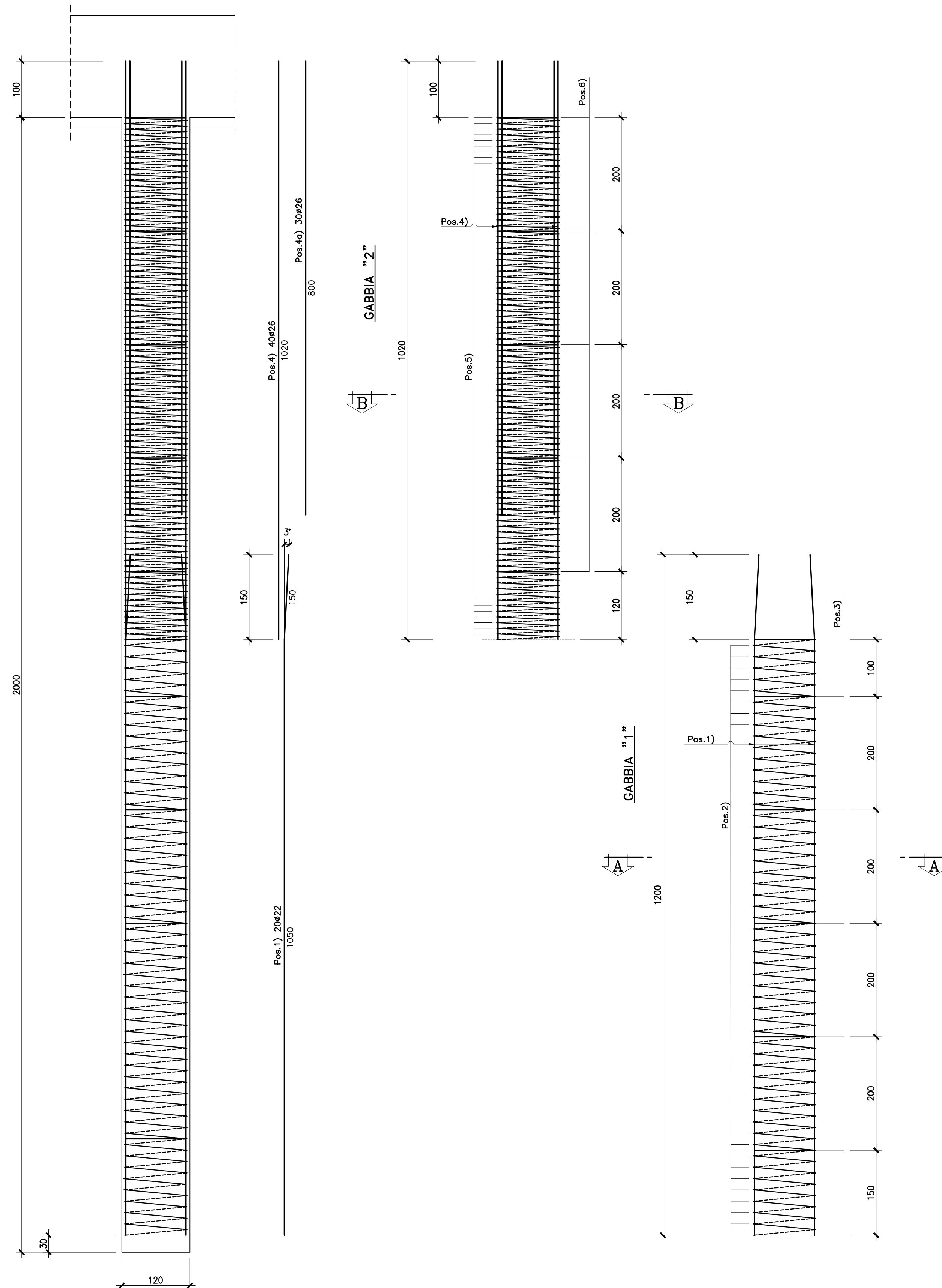
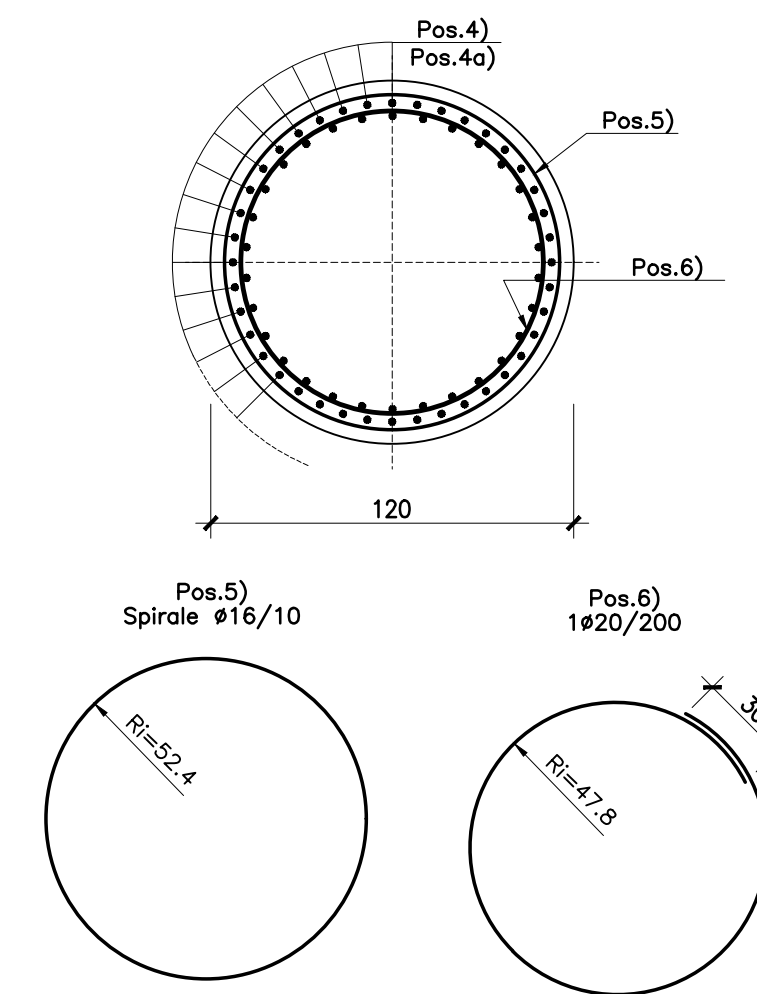


SPALLA S2
 ARMATURA PALO Ø1200 L=20.00m
 Scala 1:50



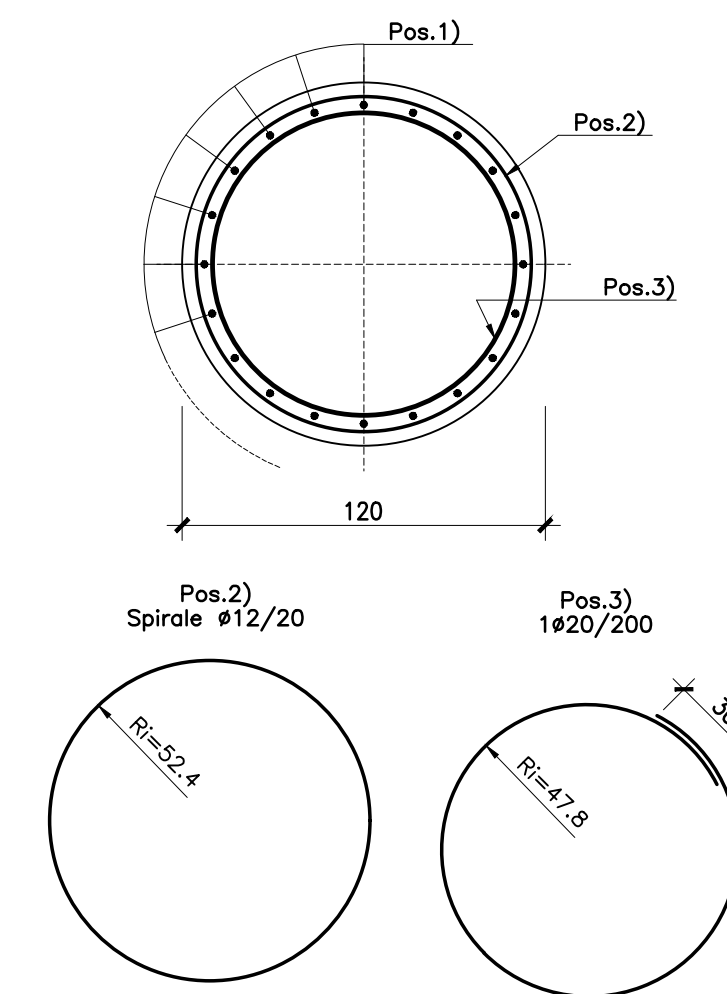
SEZIONE B-B

Scala 1:25



SEZIONE A-A

Scala 1:25



N.B.: PER LA TABELLA MATERIALI FARE RIFERIMENTO ALL'ELABORATO: L0703212E13V0000TVI01



ASSE VIARIO MARCHE-UMBRIA
 E QUADRILATERO DI PENETRAZIONE INTERNA
 MAXI LOTTO 2

LAVORI DI COMPLETAMENTO DELLA DIRETTRICE PERUGIA ANCONA:
 SS. 318 DI "VALFABBRICA", TRATTO PIANELLO - VALFABBRICA
 SS. 76 "VAL D'ESINO", TRATTI FOSSATO VICO - CANCELLI E ALBACINA - SERRA SAN QUIRICO
 "PEDEMONTANA DELLE MARCHE", TRATTO FABRIANO-MUCCIA-SFERCIA.

PROGETTO ESECUTIVO

CONTRAENTE GENERALE: DIRPA 2 s.c.a.r.l.	Il responsabile del Contraente Generale: Ing. Federico Montanari	Il responsabile Integrazioni delle Prestazioni Specialistiche: Ing. Salvatore Lieto
--	--	---

PROGETTAZIONE: Associazione Temporanea di Imprese	Mandatari:	Mandanti:
PROGIN s.p.a.	LOMBARDI SA INGEGNERI CONSULENTI	LOMBARDI-REICO INGEGNERIA S.r.l.
	SGAI s.r.l. di E. Forlani & C. Studio di Ingegneria e Geologia Applicata	

RESPONSABILE DELLA PROGETTAZIONE PER L'A.T.I. Prof. Ing. Antonio Grimaldi	
GEOLOGO Dott. Geol. Fabrizio Pontoni	
COORDINATORE DELLA SICUREZZA IN FASE DI PROGETTAZIONE Ing. Michele Curiale	

IL RESPONSABILE DEL PROCEDIMENTO Ing. Giulio Petrizzelli
--

2.1.2 - PEDEMONTANA DELLE MARCHE Secondo stralcio funzionale: Matelica Nord - Matelica sud/Castelraimondo nord	SCALA: 1:50
OPERE D'ARTE MAGGIORI: VIADOTTI E PONTI Ponte Faranghe Armatura pali spalla S2	DATA: Maggio 2017

Codice Unico di Progetto (CUP) **F12C03000050021** (Assegnato CIPE 23-12-2015)

Codice elaborato:	Opera	Tratto	Settore	CEE	WBS	Id. doc.	N. prog.	Rev.
	L0703	212	E13	V13400	ARM02B			
Nome File: L0703212E13V03400ARM02B								

REV.	DATA	DESCRIZIONE	Redatto	Controllato	Approvato
A	Agosto 2016	Emissione per progetto esecutivo	PROGIN M. Perrino	S. Lieto	A. Grimaldi
B	Maggio 2017	Emissione a seguito validazione RINA	PROGIN A. Cozzolino	S. Lieto	A. Grimaldi
C					