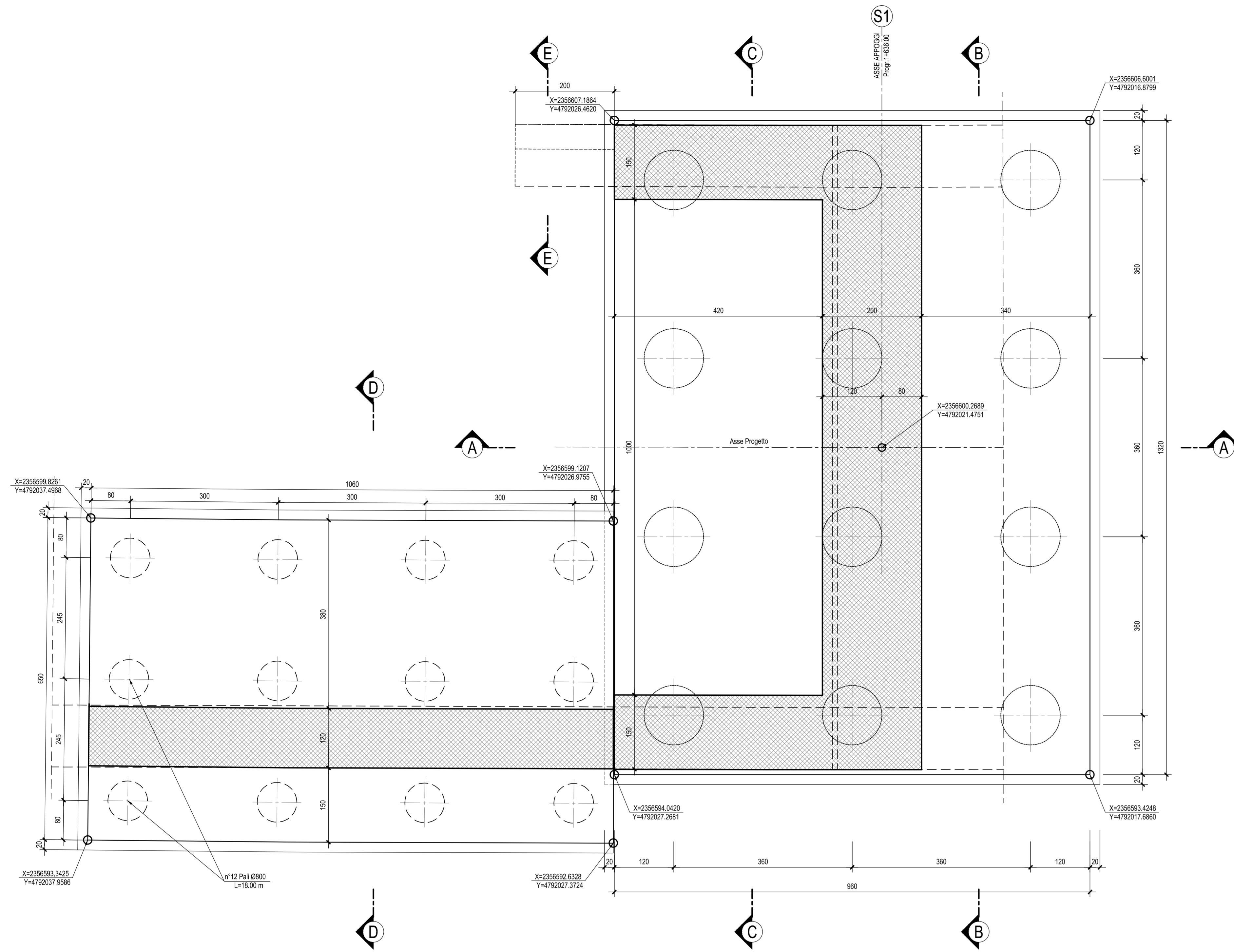
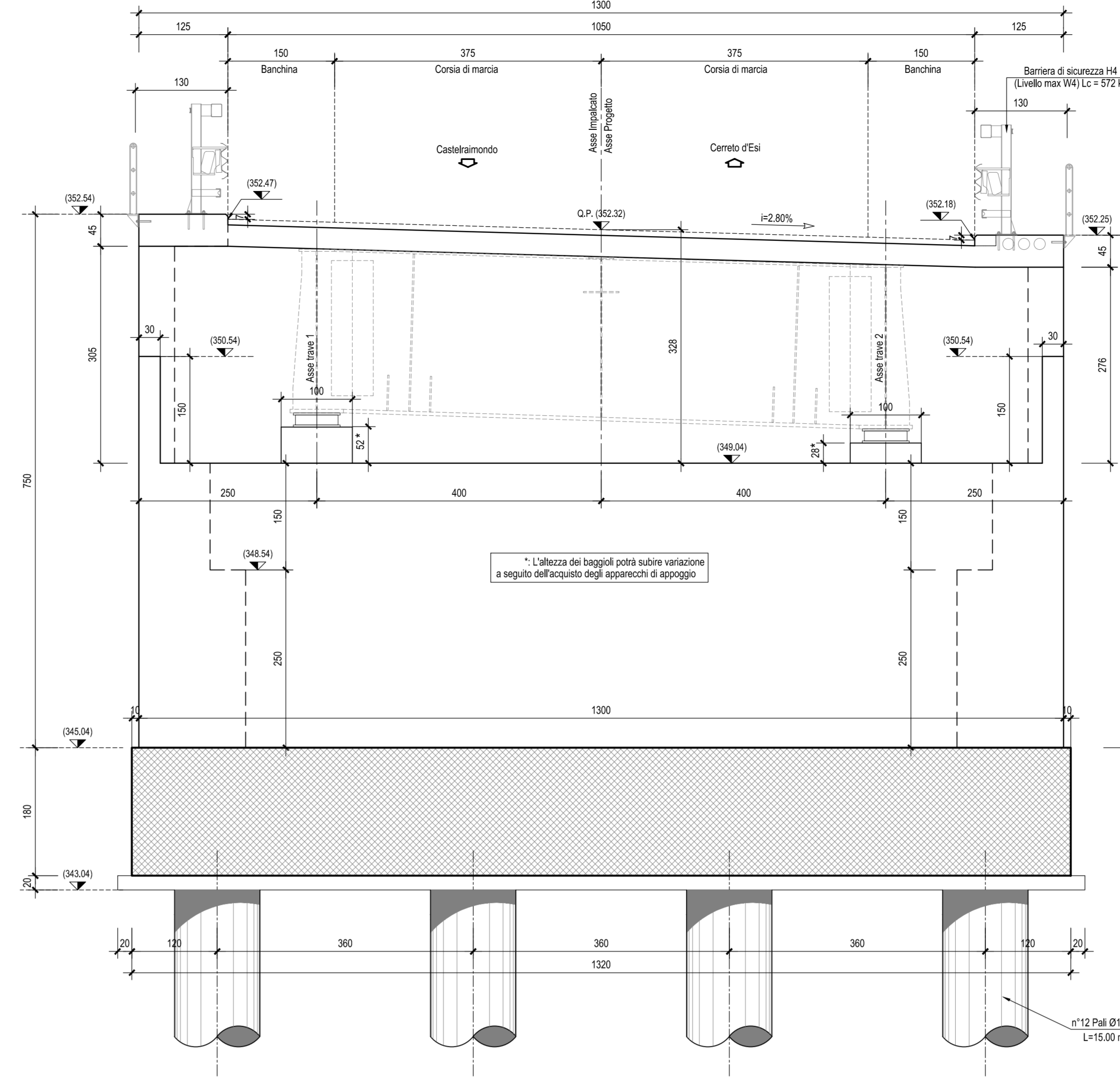


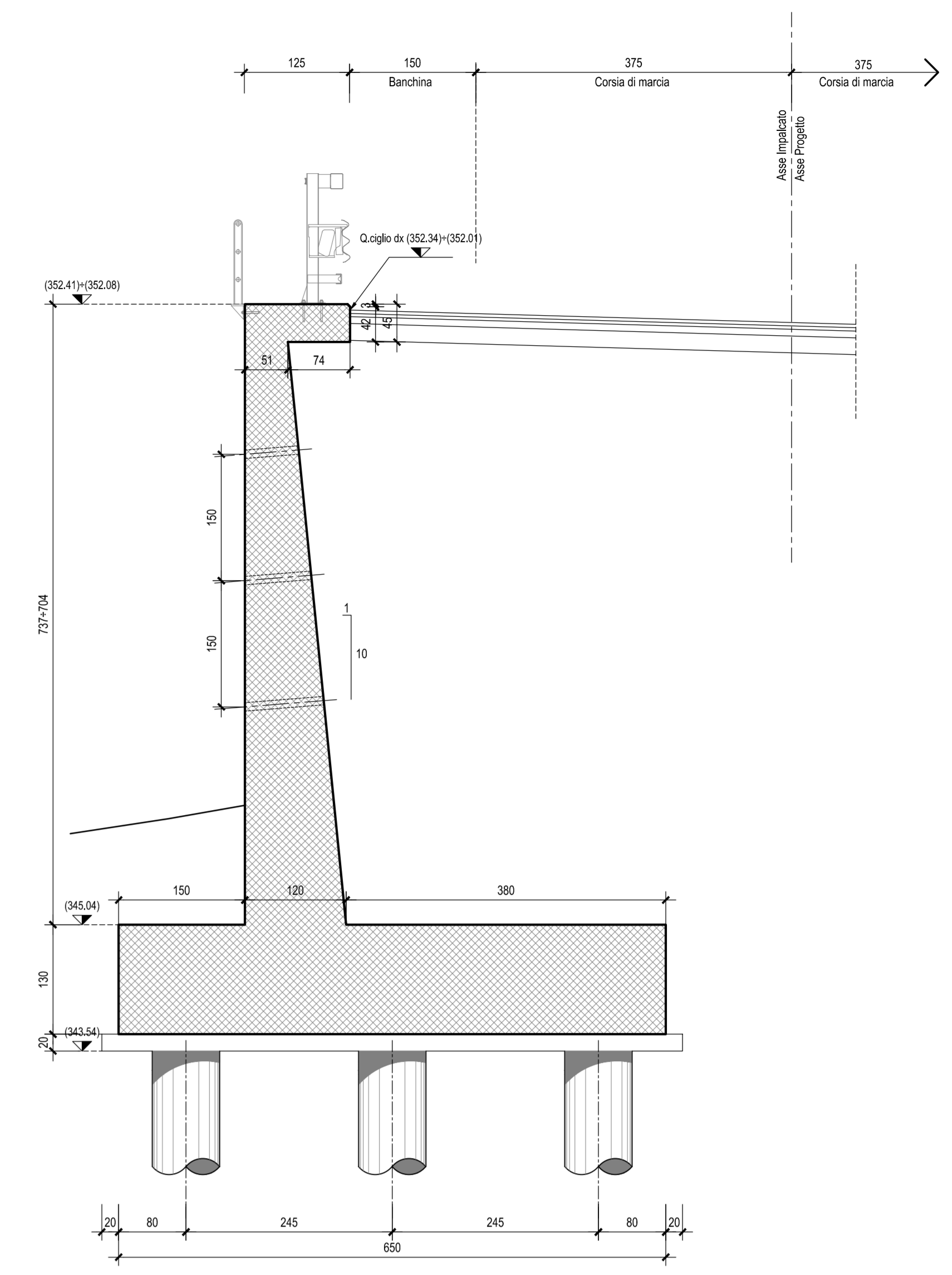
PIANTA FONDAZIONI-Scala 1:50



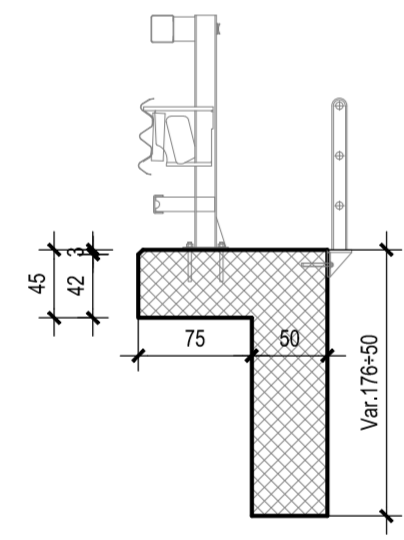
SEZIONE B-B-Scala 1:50



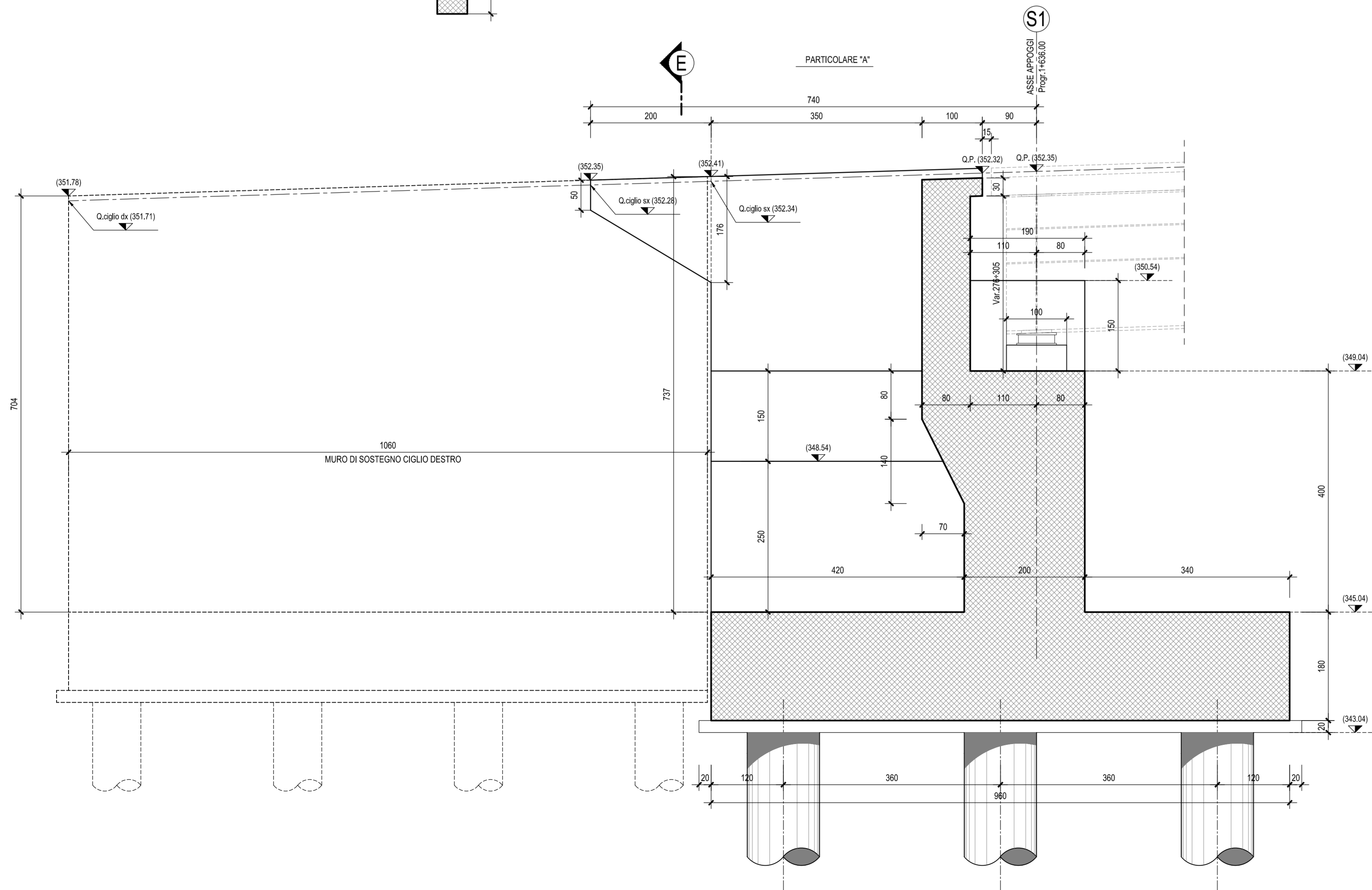
SEZIONE D-D-Scala 1:50



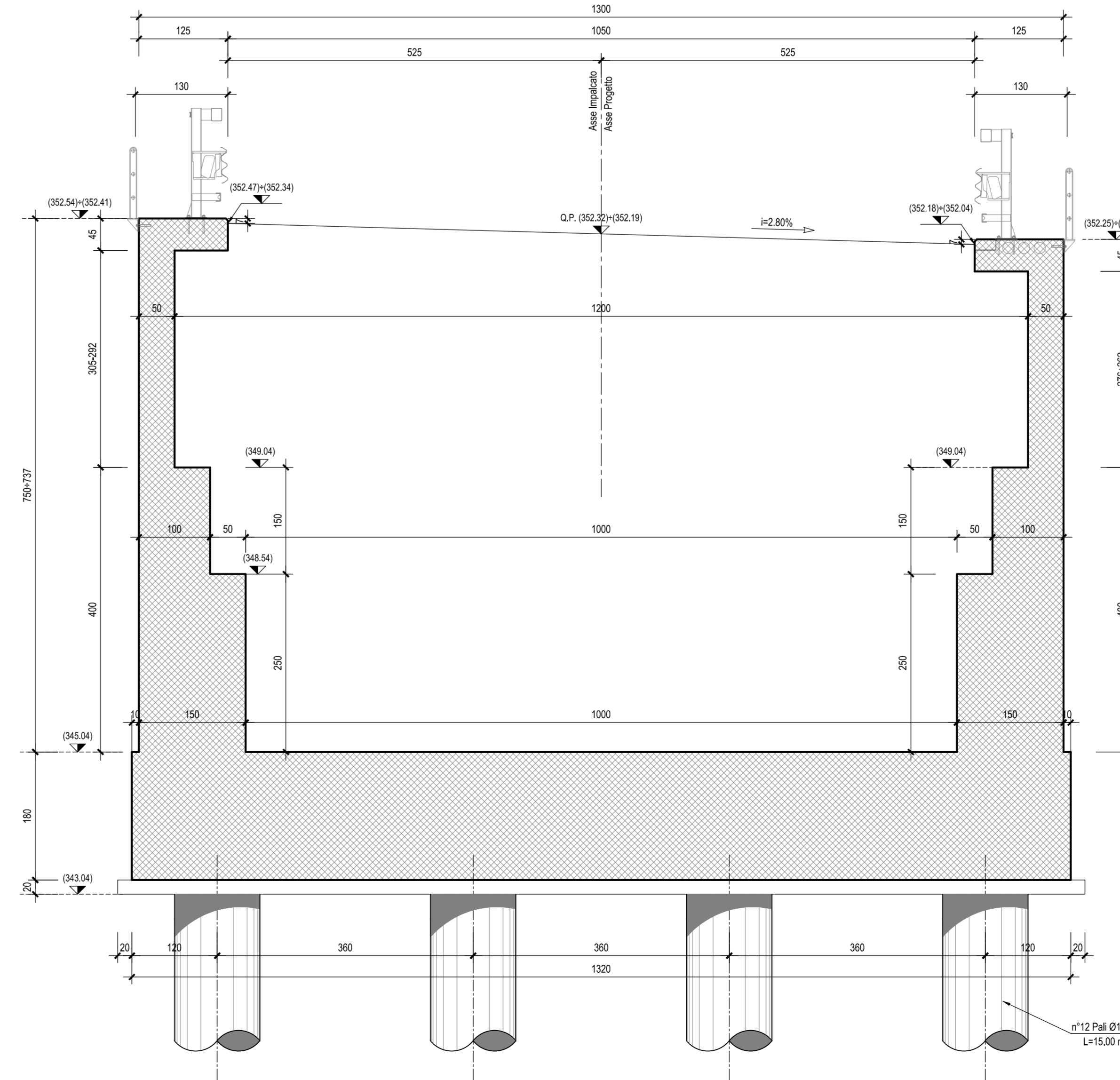
SEZIONE E-E-Scala 1:50



SEZIONE A-A-Scala 1:50



SEZIONE C-C-Scala 1:50



N.B.: PER LA TABELLA MATERIALI FARE RIFERIMENTO ALL'ELABORATO: L0703212E13W000TV01

N.B.: PER LA TABELLA MATERIALI FARE RIFERIMENTO ALL'ELABORATO: L0703212E13W000TV01

QUADRILATERO
Marche Umbria S.p.A.

**ASSE VIARIO MARCHE-UMBRIA
E QUADRILATERO DI PENETRAZIONE INTERNA
MAXI LOTTO 2**

LAVORI DI COMPLETAMENTO DELLA DIRETTRICE PERUGIA ANCONA:
SS. 318 DI "VALFABBRICA", TRATTO PIANELLO - VALFABBRICA
SS. 76 "VALDESINO", TRATTO FOSSATO VICO - CANCELLE ALBACINA - SERRA SAN QUIRICO
"PEDEMONTANA DELLE MARCHE", TRATTO FABBIANO-MUCCIA-SFERCIA.

PROGETTO ESECUTIVO

CONTRAENTE GENERALE: DIRPA 2 s.c.a.r.l.
Il responsabile del Contratto Generale: Ing. Federico Montanari
Il responsabile Integratori delle Proiezioni Specialistiche: Ing. Salvatore Lieto

PROGETTAZIONE: Associazione Temporanea di Imprese
Mandatari: **PROGIN**, **LOMBARDI SA** (INGEGNERI, CONSULENTI), **LOMBARDI-REICO**, **SGAI s.r.l.** (INGEGNERI, CONSULENTI), **SGAI s.r.l. & C.** (INGEGNERI, CONSULENTI)

RESPONSABILE DELLA PROGETTAZIONE PER L.A.T.: Prof. Ing. Antonio Grimaldi
GEOLOGO: Dott. Geol. Fabrizio Pontoni
COORDINATORE DELLA SICUREZZA IN FASE DI PROGETTAZIONE: Ing. Michele Curiale

IL RESPONSABILE DEL PROCEDIMENTO: Ing. Giulio Petrelli

2.1.2 - PEDEMONTANA DELLE MARCHE
Secondo stralcio funzionale: Matelica Nord - Matelica sud/Castelraimondo nord
OPERE D'ARTE MAGGIORI: VIADOTTI E PONTI
Pontic Farangite
Carpenteria spalla S1

SCALA: 1:50
DATA: Maggio 2017

Codice Unico di Progetto (CUP): F12C0300050021 (Assegnato CUP: 23-12-2015)

Codice elaborato: [0][7][0][3][2][1][2][E][1][3][V][1][3][4][0][0][C][A][P][0][1][C]

REV.	DATA	DESCRIZIONE	Redatto	Controllato	Approvato
A	Agosto 2016	Emissione per progetto esecutivo	PROGIN	M. Perrino	S. Lieto A. Grimaldi
B	Novembre 2016	Emissione a seguito nota ANAS CDG-01/12269	PROGIN	M. Perrino	S. Lieto A. Grimaldi
C	Maggio 2017	Emissione a seguito validazione RINA	PROGIN	A. Cuzzolani	S. Lieto A. Grimaldi