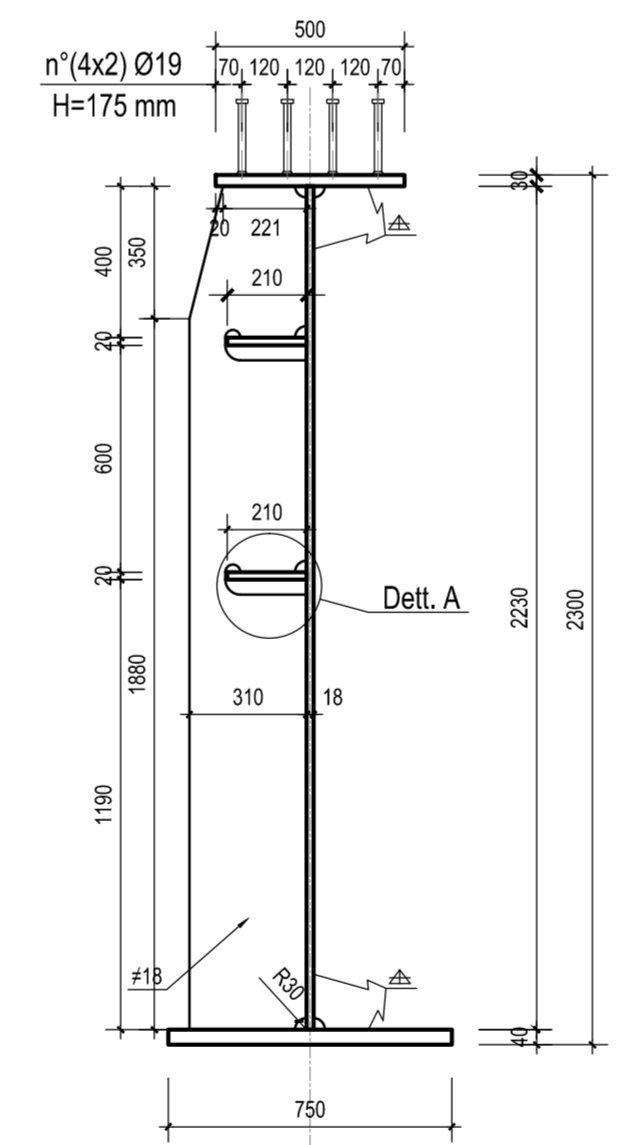
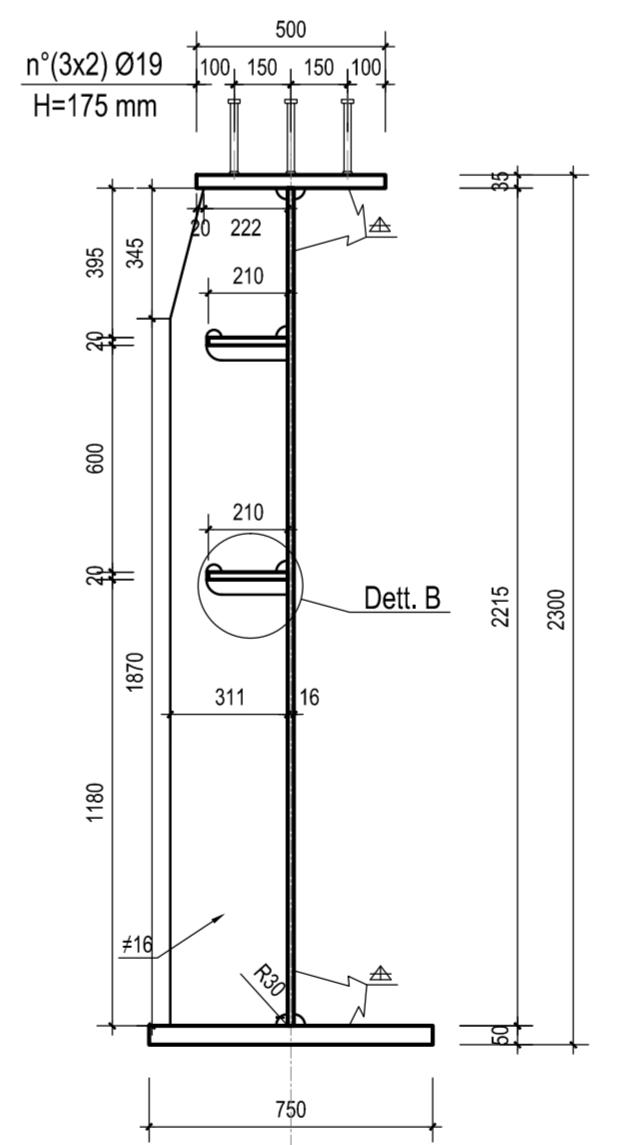


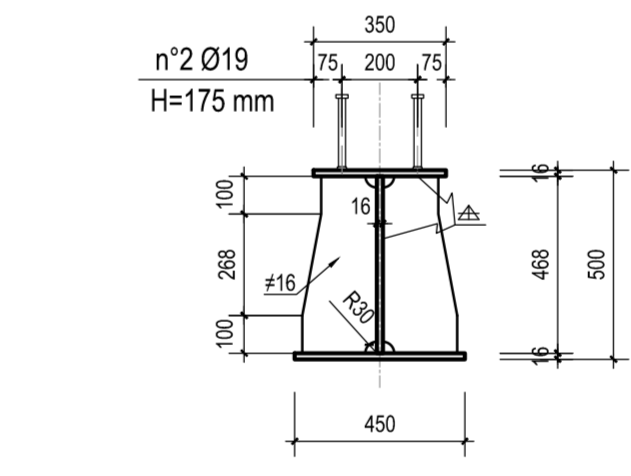
SEZIONE CONCIO 1-Scala 1:20



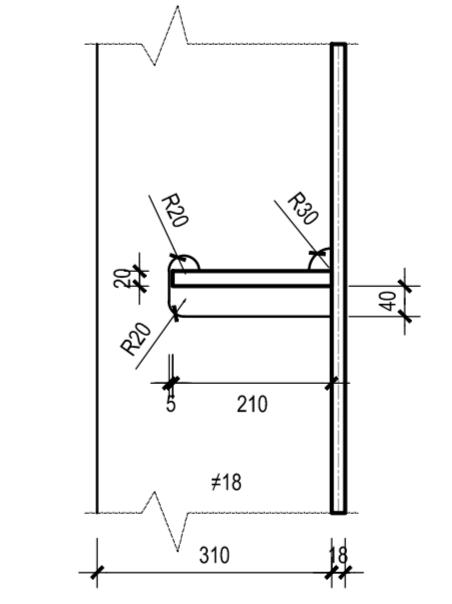
SEZIONE CONCIO 2-Scala 1:20



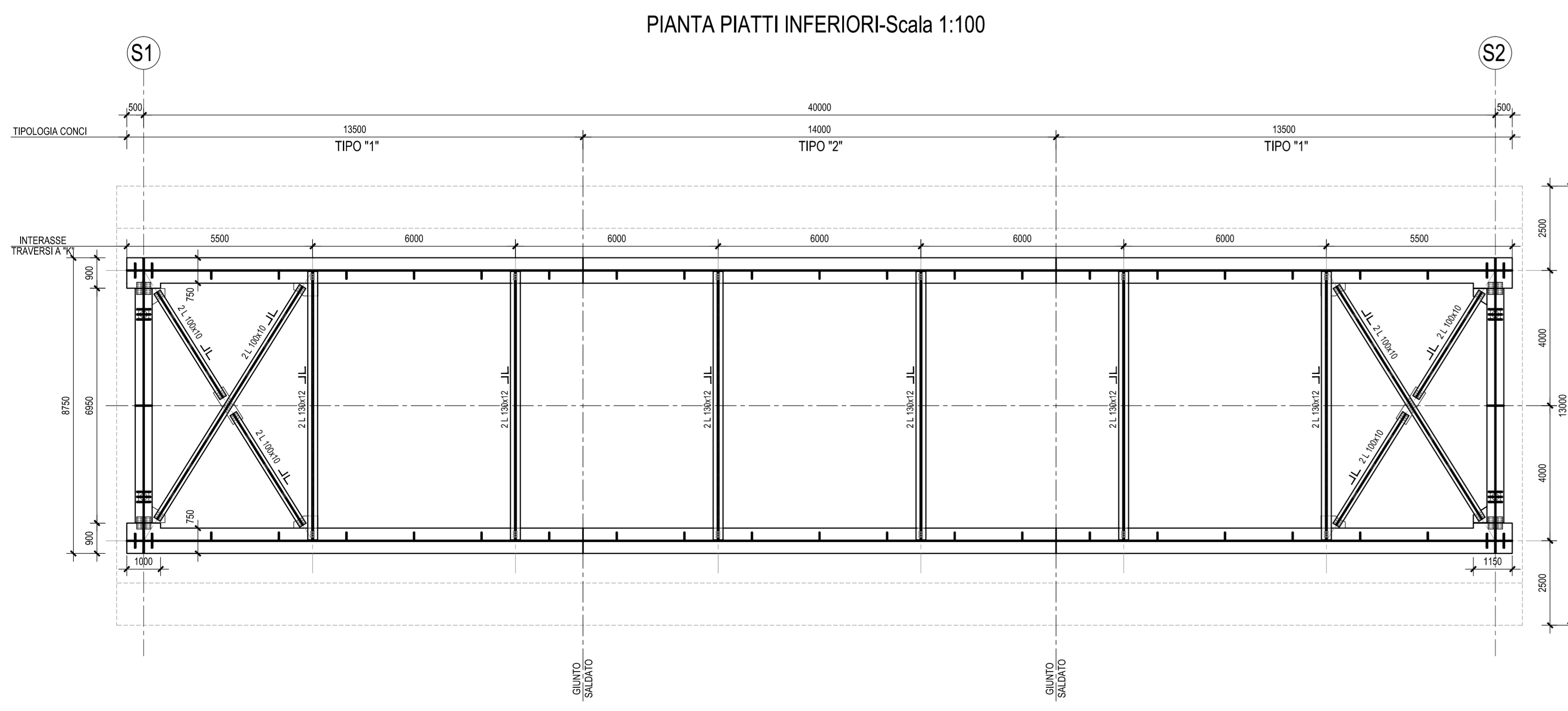
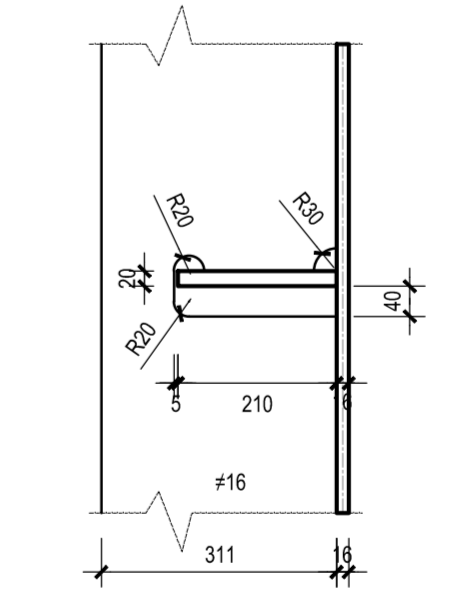
SEZIONE TRAVE SECONDARIA-Scala 1:20



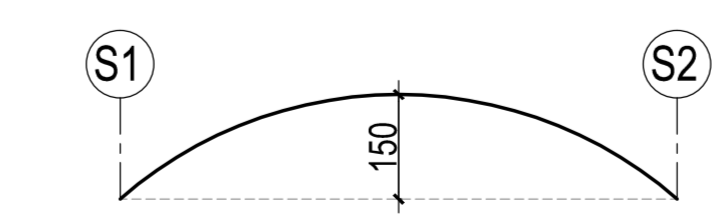
DETTAGLIO A - Scala 1:10



DETTAGLIO B - Scala 1:10



SCHEMA CONTROMONTA - MISURE IN MM



NOTA 1:TUTTE LE GIUNZIONI DEGLI ELEMENTI DIAGONALI, DEI TRAVERSI E DEI CONTROVENTI, SONO AD ATTRITO IL SERRAGGIO DEI BULLONI DEVE AVVENIRE CON PROCEDURA CONTROLLATA SFORZO DI PRECARICO E COPPIA DI SERRAGGIO DEFINITI SECONDI LA CIRCOLARE 02/02/2009.
NOTA 2:LE GIUNZIONI DOVRANNO ESSERE SABBATE IN ACCORDO AL PUNTO 4.2.8.1 DEL D.M. 14/01/2008.

QUADRILATERO
Marche Umbria S.p.A.

ASSE VIARIO MARCHE-UMBRIA
E QUADRILATERO DI PENETRAZIONE INTERNA
MAXI LOTTO 2

LAVORI DI COMPLETAMENTO DELLA DIRETTRICE PERUGIA ANCONA:
SS. 318 DI "VALFABBRICA", TRATTO PIANELLO-VALFABBRICA
SS. 76 "VAL DESINO", TRATTI FOSSATO VICO - CANCELLE ALBACINA - SERRA SAN QUIRICO
"PIEMONTE DELLE MARCHE", TRATTO FABRIANO-MUCIA-SFERCIA.

PROGETTO ESECUTIVO

CONTRAENTE GENERALE: DIRPA 2 s.c.a.r.l.
Il responsabile del Contratto Generale: Ing. Federico Montanari
Il responsabile Integratori delle Proiezioni Specialistiche: Ing. Salvatore Lieto

PROGETTAZIONE: Associazione Temporanea di Imprese
Mandatari: **PROGIN**, **LOMBARDI S.A.** INGEGNERI CONSULENTI, **LOMBARDI-REICO** INGEGNERIA S.R.L., **SGAI s.r.l.** Studio di Progettazione e Gestione Applicativa

RESPONSABILE DELLA PROGETTAZIONE PER L.A.T.: Prof. Ing. Antonio Grimaldi
GEOLOGO: Dott. Geol. Fabrizio Pontoni
COORDINATORE DELLA SICUREZZA IN FASE DI PROGETTAZIONE: Ing. Michele Curiale

IL RESPONSABILE DEL PROCEDIMENTO: Ing. Giulio Petizzelli

2.1.2 - PEDEMONTANA DELLE MARCHE
Secondo stralcio funzionale: Matelica Nord - Matelica sud/Castelraimondo nord
OPERE D'ARTE MAGGIORI: VIADOTTI E PONTI
Ponte Farinaglia
Impalcato in acciaio-clacstruzzo L=40.00 m.Carpenteria

SCALA: Varie
DATA: Maggio 2017

Codice Unico di Progetto (CUP): F12C03000050021 (Assegnato CUP: 23-12-2015)

Codice elaborato: [0][7][0][3][2][1][2][E][1][3][V][1][3][4][0][0][C][1][P][0][2][C]

| REV. | DATA | DESCRIZIONE | Redatto | Verificato | Consigliato | Approvato |
|------|---------------|---|---------|--------------|-------------|-------------|
| A | Agosto 2016 | Emissione per progetto esecutivo | PROGIN | M. Perrino | S. Lieto | A. Grimaldi |
| B | Novembre 2016 | Emissione a seguito nota ANAS CDG-0112269 | PROGIN | M. Perrino | S. Lieto | A. Grimaldi |
| C | Maggio 2017 | Emissione a seguito validazione RINA | PROGIN | A. Cuzzolani | S. Lieto | A. Grimaldi |