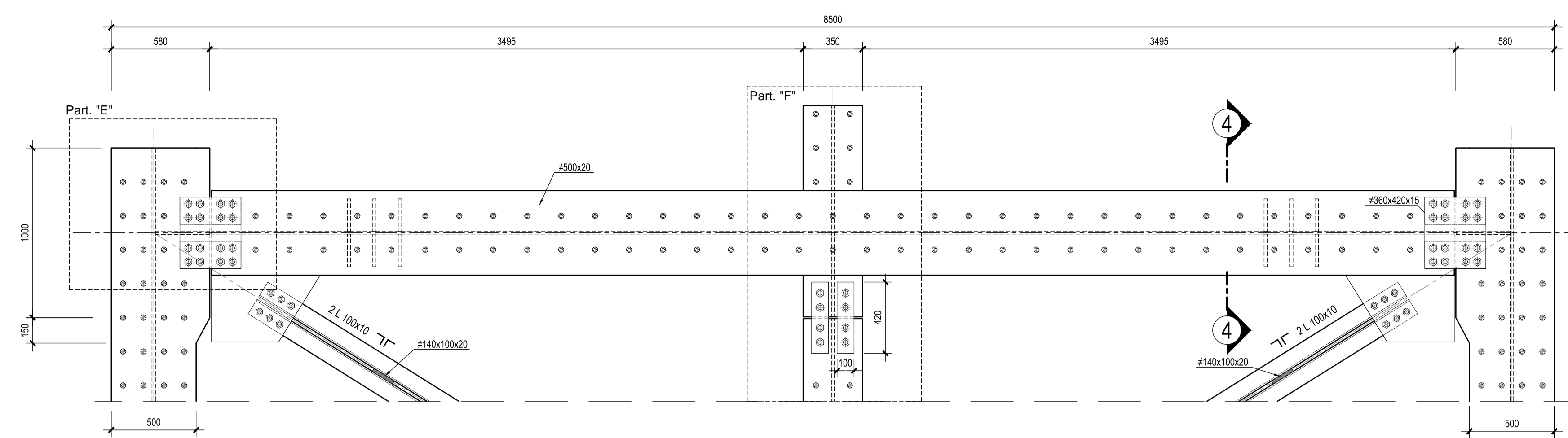
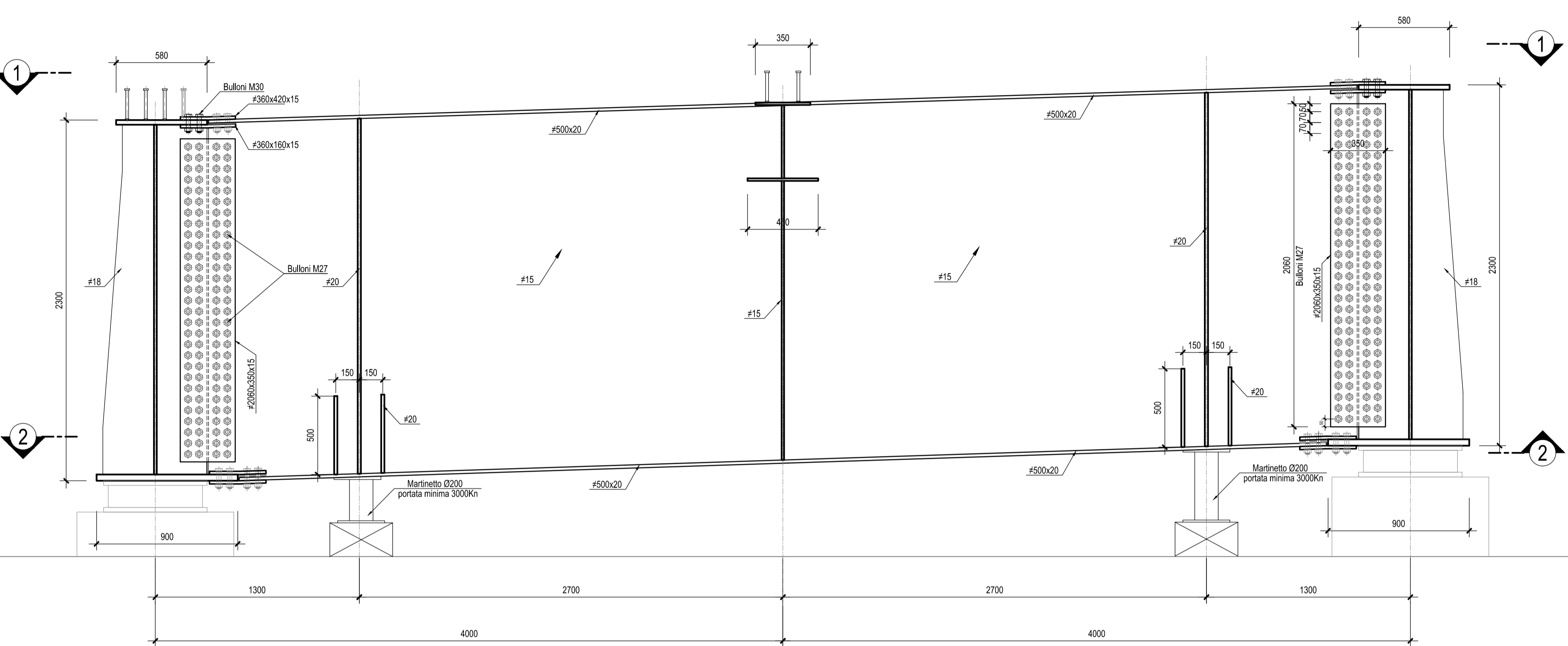


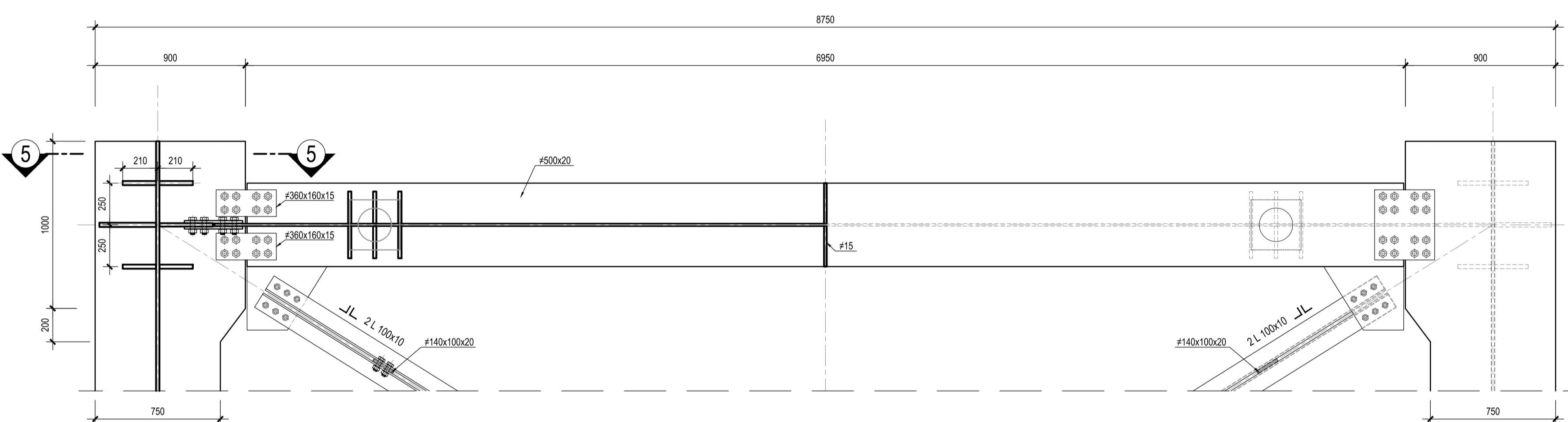
SEZIONE 1-1 -Scala 1:20



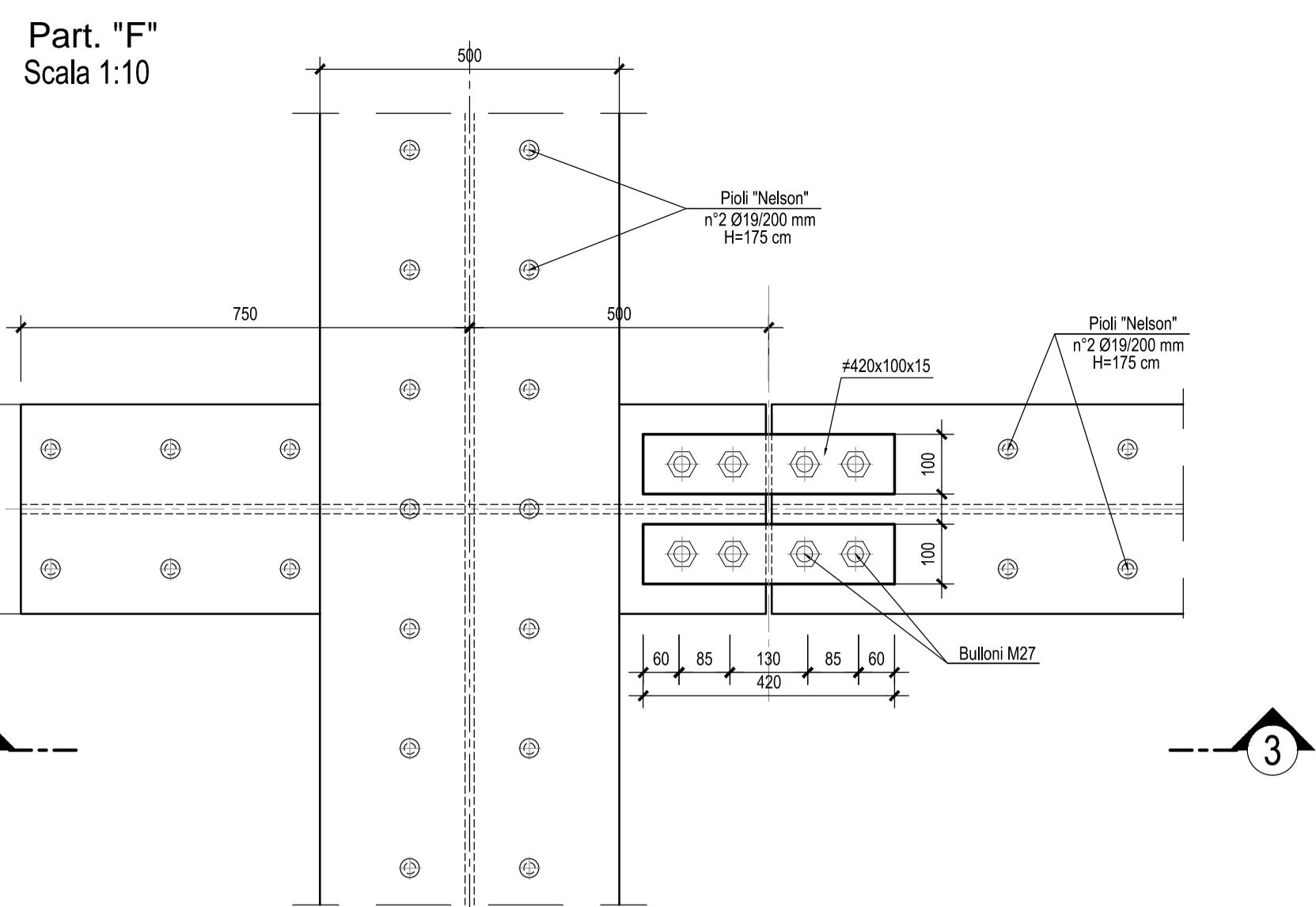
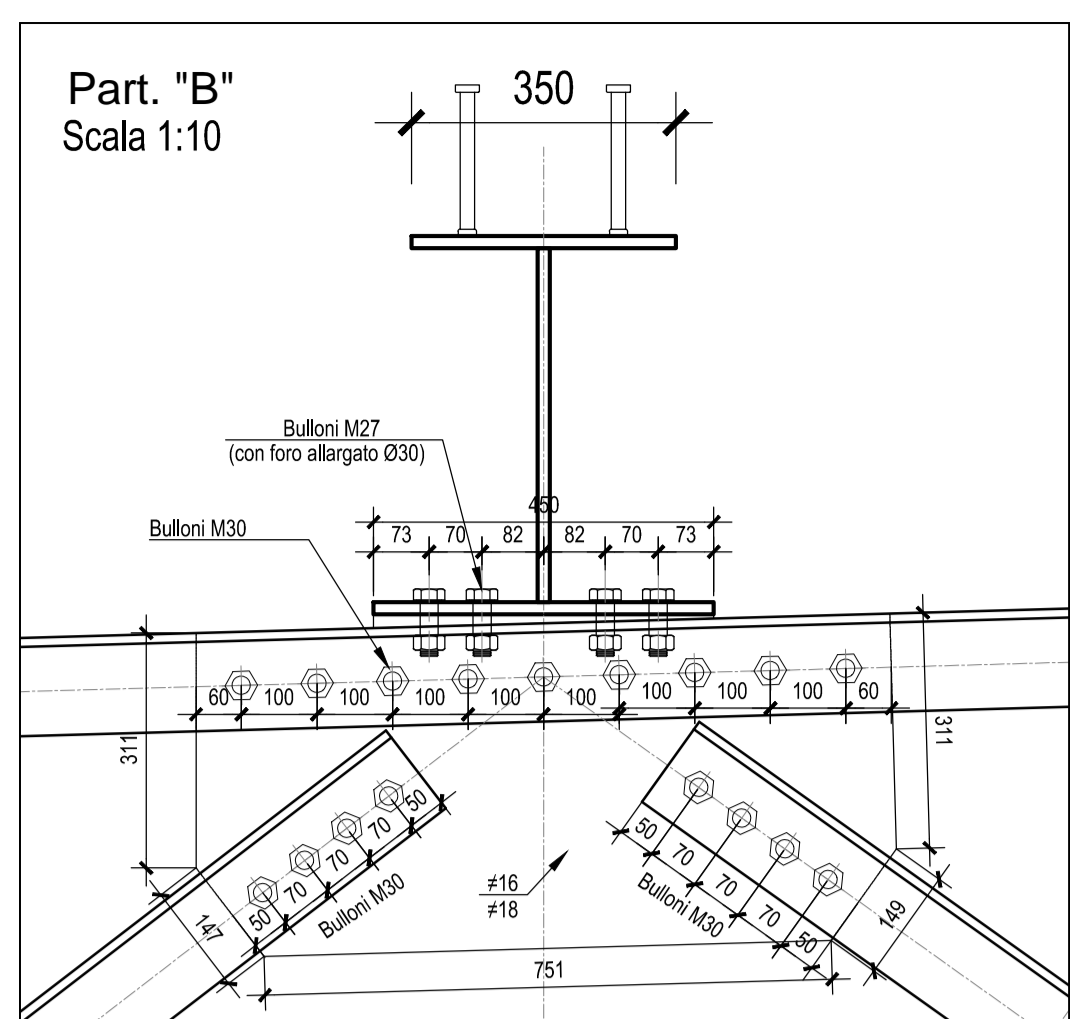
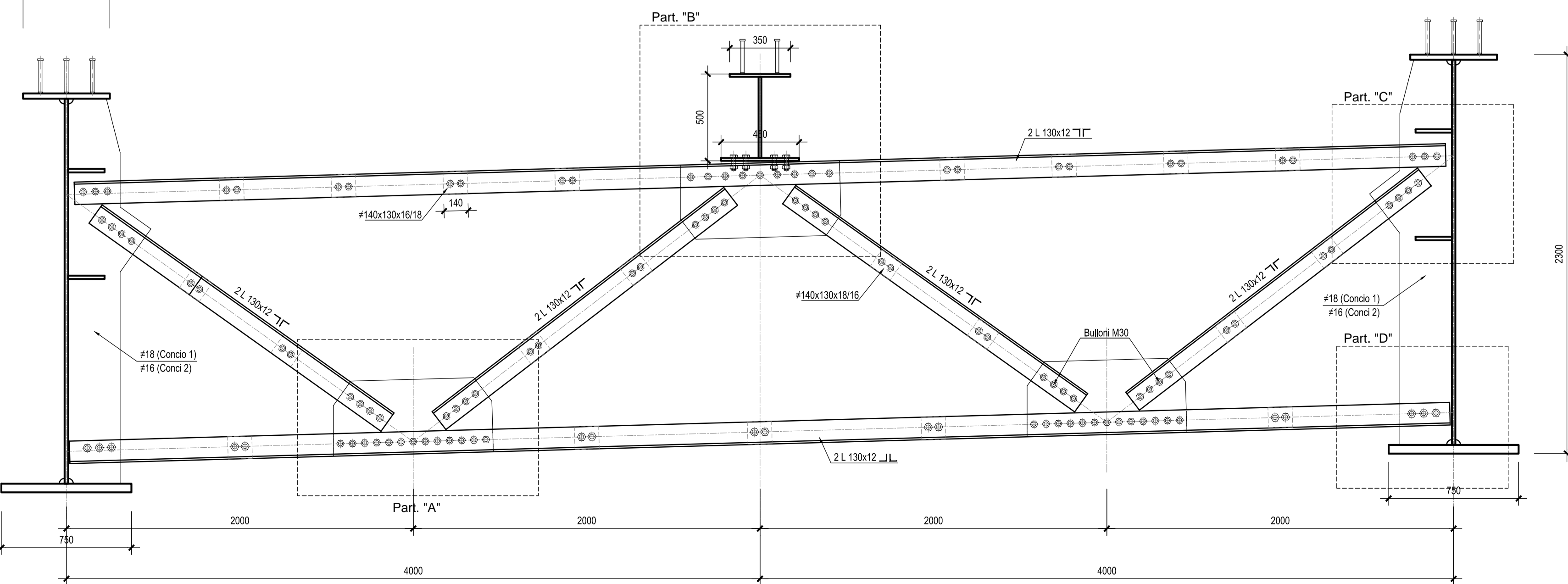
SEZIONE TRASVERSALE IN ASSE APPOGGIO -Scala 1:20



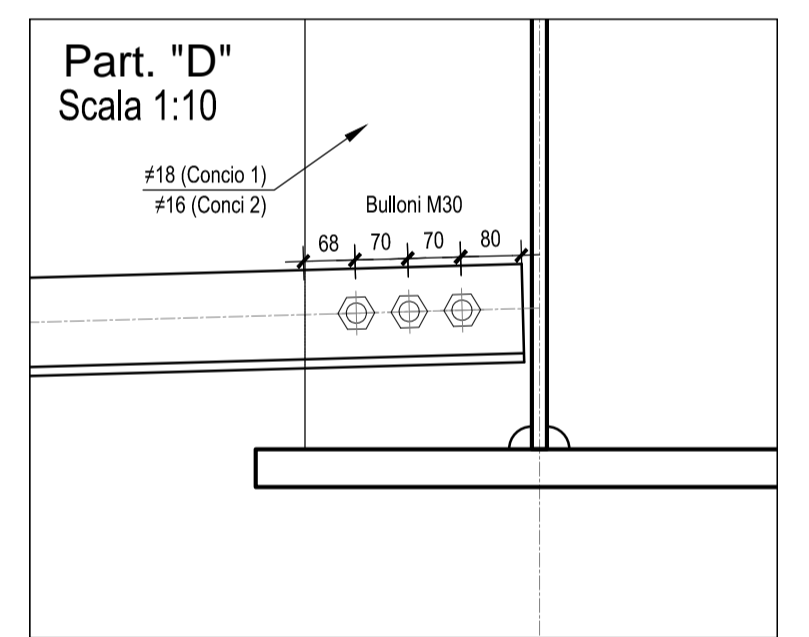
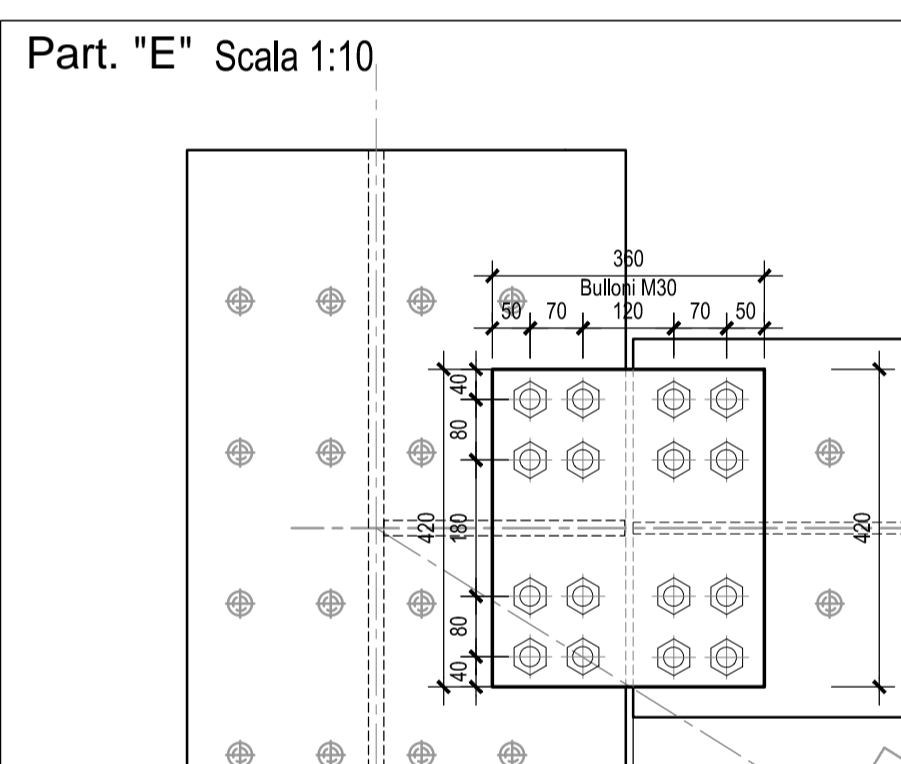
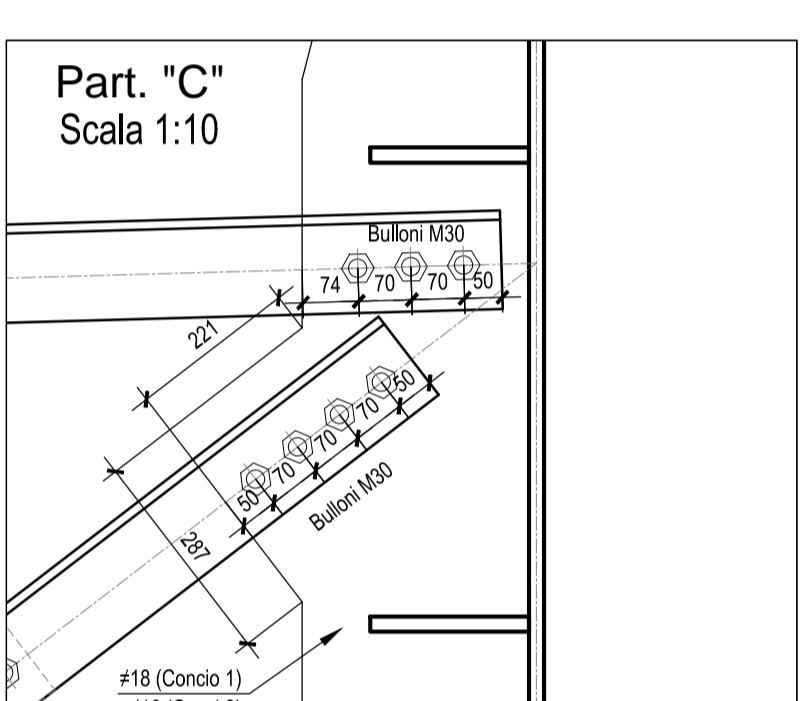
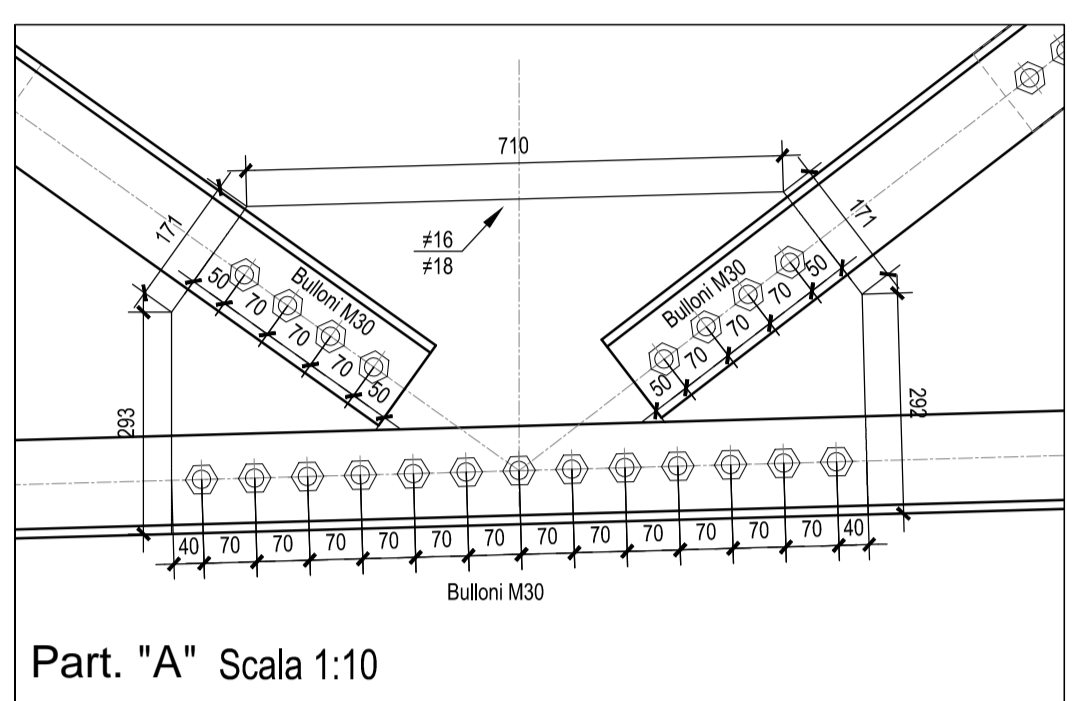
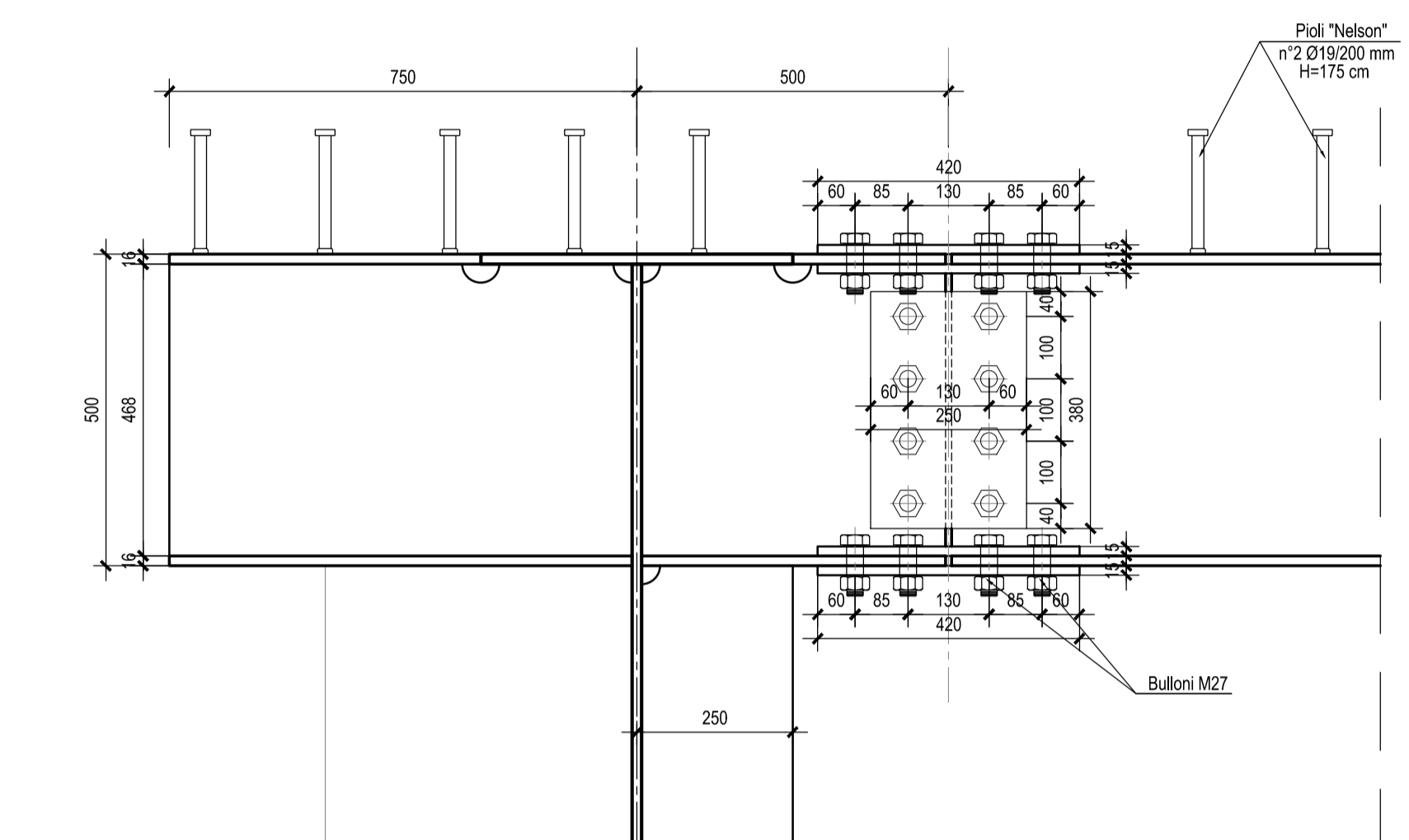
SEZIONE 2-2 -Scala 1:20



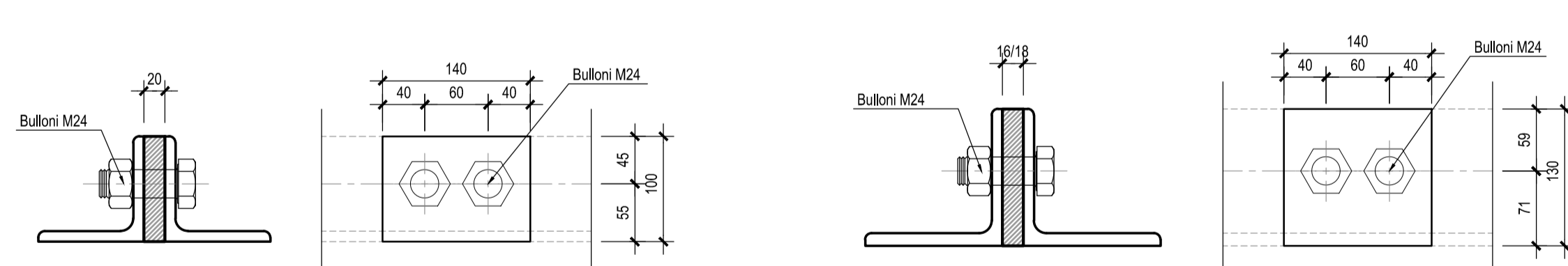
SEZIONE TRASVERSALE CORRENTE -Scala 1:20



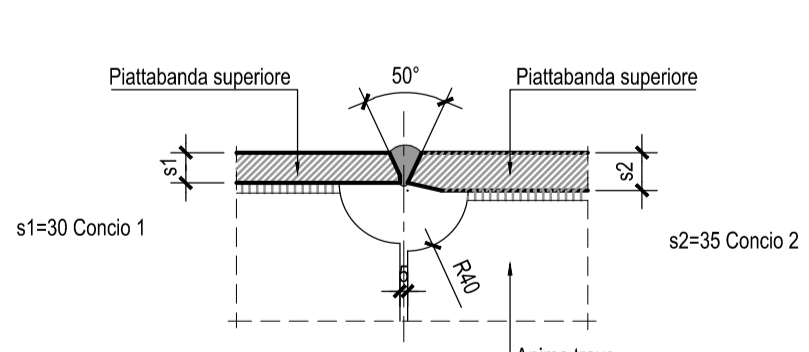
SEZIONE 3-3-Scala 1:10



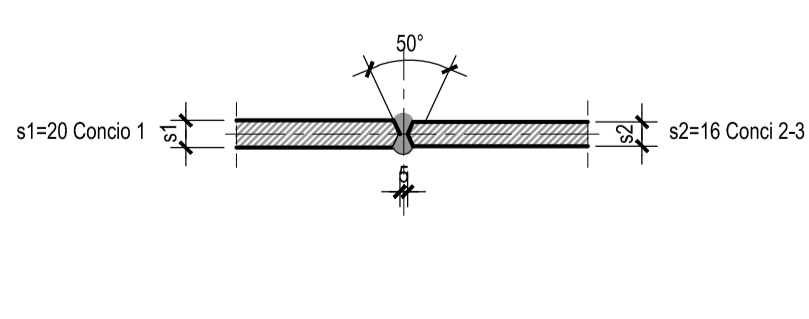
DETTAGLIO CALASTRELLI-Scala 1:5



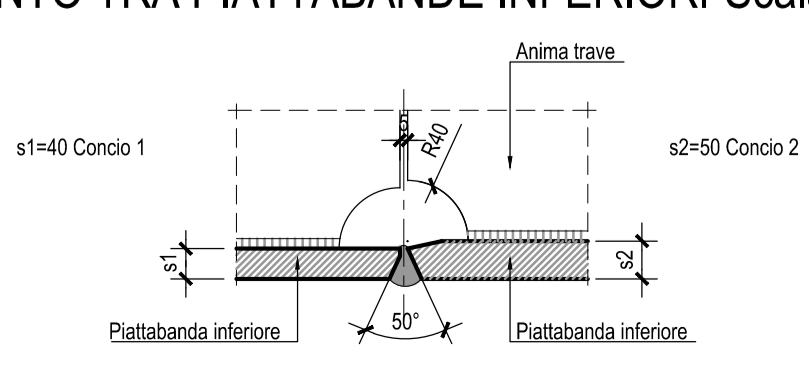
GIUNTO TRA PIATTABANDE SUPERIORI-Scala 1:5



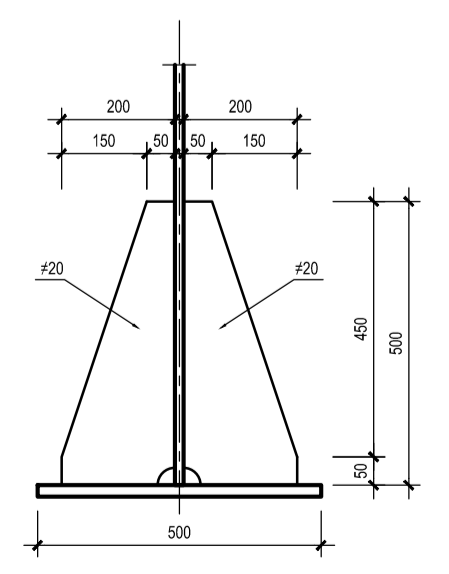
GIUNTO TRA ANIME-Scala 1:5



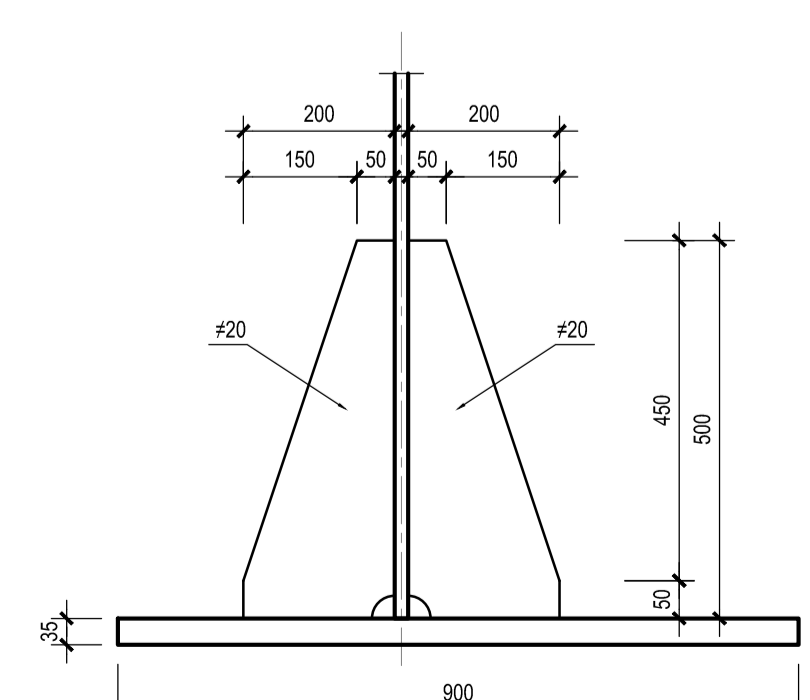
GIUNTO TRA PIATTABANDE INFERIORI-Scala 1:5



SEZIONE 4-4 -Scala 1:10



SEZIONE 5-5 -Scala 1:10



N.B.: PER LA TABELLA MATERIALI FARE RIFERIMENTO ALL'ELABORATO: L070321E13W0001V01  
 NOTA 1:TUTTE LE GIUNZIONI DEGLI ELEMENTI DIAGONALI, DEI TRAVERSI E DEI CONTROVENTI, SONO AD ATTRITO: IL SERRAGGIO DEI BULLONI DEVE AVVENIRE CON PROCEDURA CONTROLLATA-SFORZO DI PRECARICO E COPPIA DI SERRAGGIO DEFINITI SECONDI LA CIRCOLARE 02/02/2009.  
 NOTA 2:LE GIUNZIONI DOVRANNO ESSERE SABBATE IN ACCORDO AL PUNTO 4.2.8.1 DEL D.M. 14/01/2008.

**QUADRILATERO**  
 Marche Umbria S.p.A.

**ASSE VARIO MARCHE-UMBRIA  
 E QUADRILATERO DI PENETRAZIONE INTERNA  
 MAXI LOTTO 2**

LAVORI DI COMPLETAMENTO DELLA DIRETTRICE PERUGIA ANCONA:  
 SS. 318 DI "VALFABRICA", TRATTO PIANELLO-VALFABRICA  
 SS. 76 "VAL DESINO", TRATTO FOSSATO VICO - CANCELLI E ALBACINA - SERRA SAN QUIRICO  
 "PEDEMONTANA DELLE MARCHE", TRATTO FABBIANO-MUCCIA-SFERCIA.

**PROGETTO ESECUTIVO**

CONTRAENTE GENERALE: **DIRPA 2** s.c.a.r.l. Ing. Federico Montanari  
 Il responsabile del Contratto Generale: Ing. Salvatore Lieto  
 Il responsabile Integrazioni delle Proiezioni Specialistiche:

PROGETTAZIONE: Associazione Temporanea di Imprese  
 Mandataria: **PROGIN** Mandatari: **LOMBARDI SA** INGEGNERI CONSULENTI, **LOMBARDI-REICO** INGEGNERIA S.R.L., **SGAI s.r.l.** Studio di Progettazione e Gestione Applicata

RESPONSABILE DELLA PROGETTAZIONE PER L'A.T.: Prof. Ing. Antonio Grimaldi  
 GEOLOGO: Don. Geol. Fabrizio Pontoni  
 COORDINATORE DELLA SICUREZZA IN FASE DI PROGETTAZIONE: Ing. Michele Curiale

IL RESPONSABILE DEL PROCEDIMENTO: Ing. Giulio Petizzelli

**2.1.2 - PEDEMONTANA DELLE MARCHE**  
 Secondo stralcio funzionale: Matelica Nord - Matelica sud/Castelraimondo nord  
 Opere d'arte maggiori: VIADOTTI E PONTI  
 Ponte Faraglie  
 Impalcato in acciaio+calcestruzzo L=40.00 m-Particolari costruttivi

SCALA: Varie  
 DATA: Maggio 2017

Codice Unico di Progetto (CUP): F12C03000050021 (Assegnato CIPE 23-12-2015)

Codice elaborato: [0][7][0][3][2][1][2][1][E][1][3][V][1][3][4][0][0][C][1][2][1][2][1][2][1][E]

REV.	DATA	DESCRIZIONE	Redatto	Verificato	Consigliato	Approvato
A	Agosto 2016	Emissione per progetto esecutivo	PROGIN	M. Perrino	S. Lieto	A. Grimaldi
B	Maggio 2017	Emissione a seguito validazione RNA	PROGIN	A. Carozzini	S. Lieto	A. Grimaldi
C						