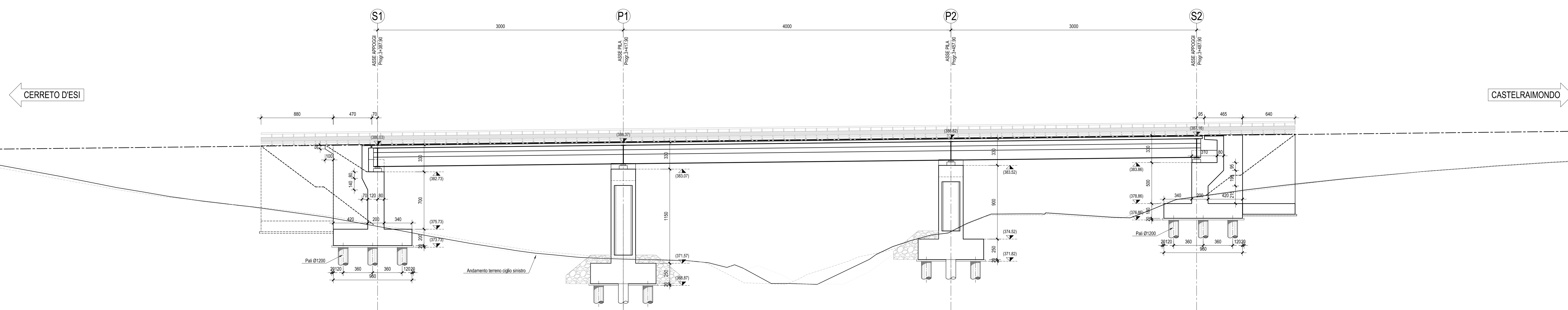
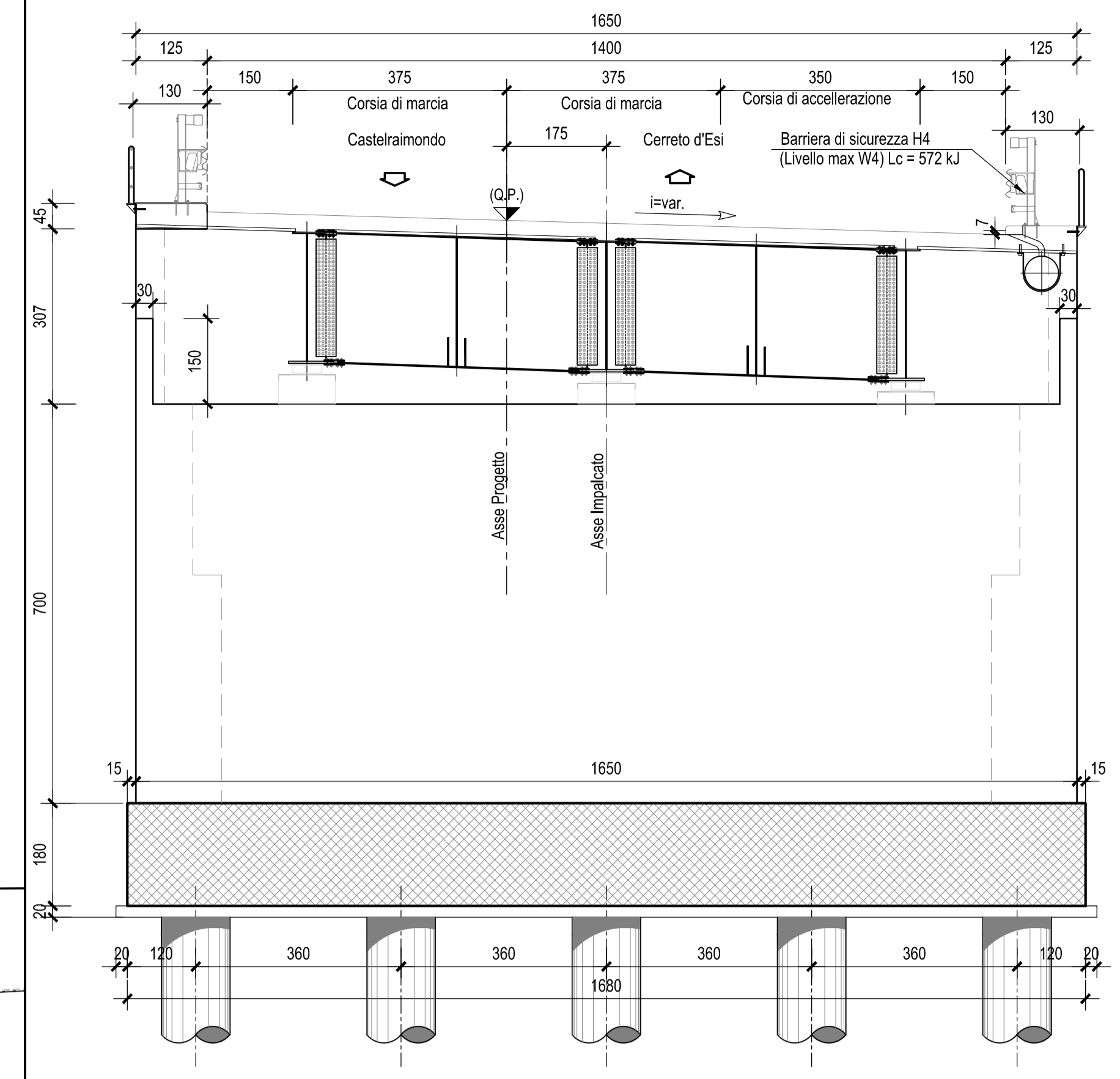


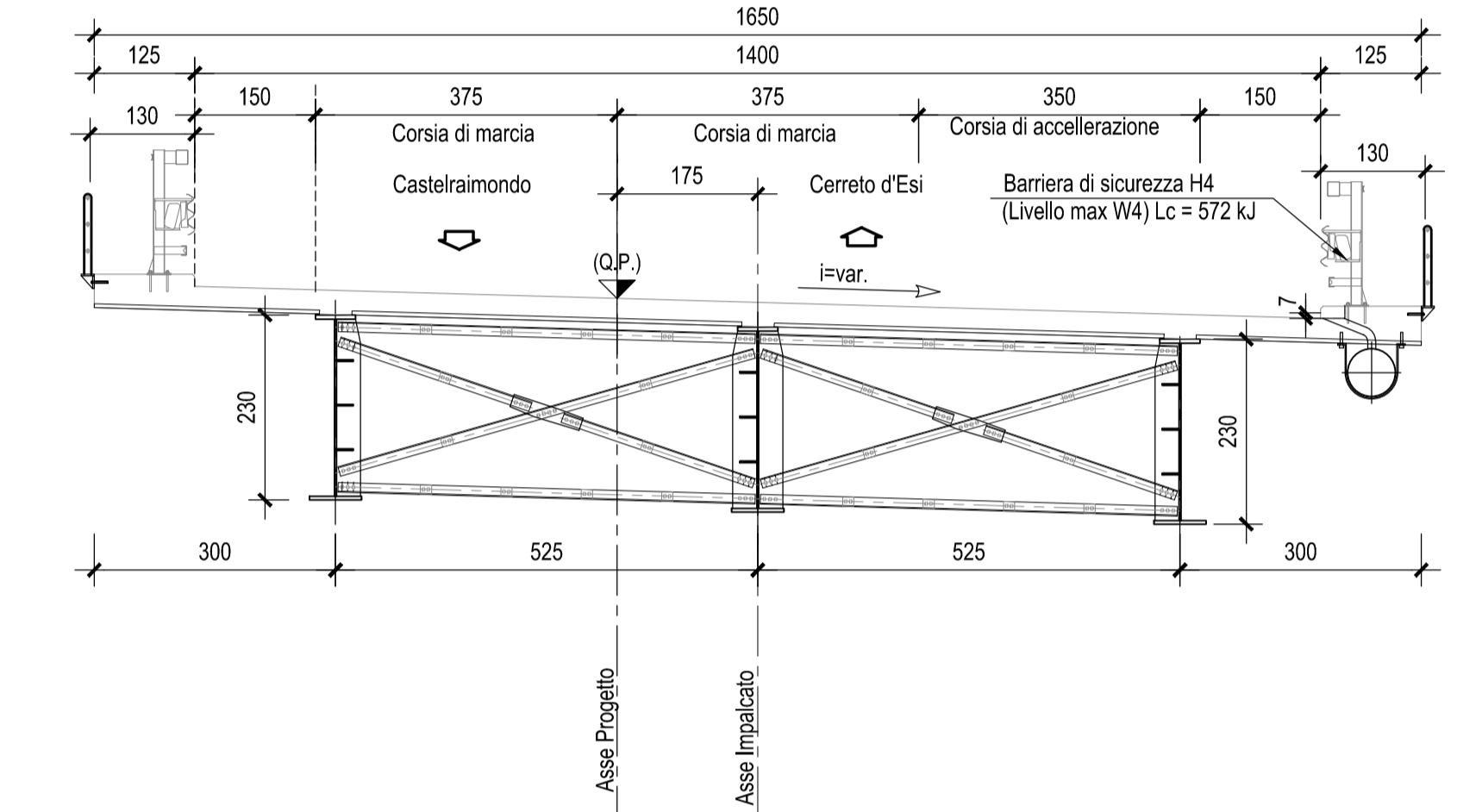
SEZIONE LONGITUDINALE-Scala 1:200



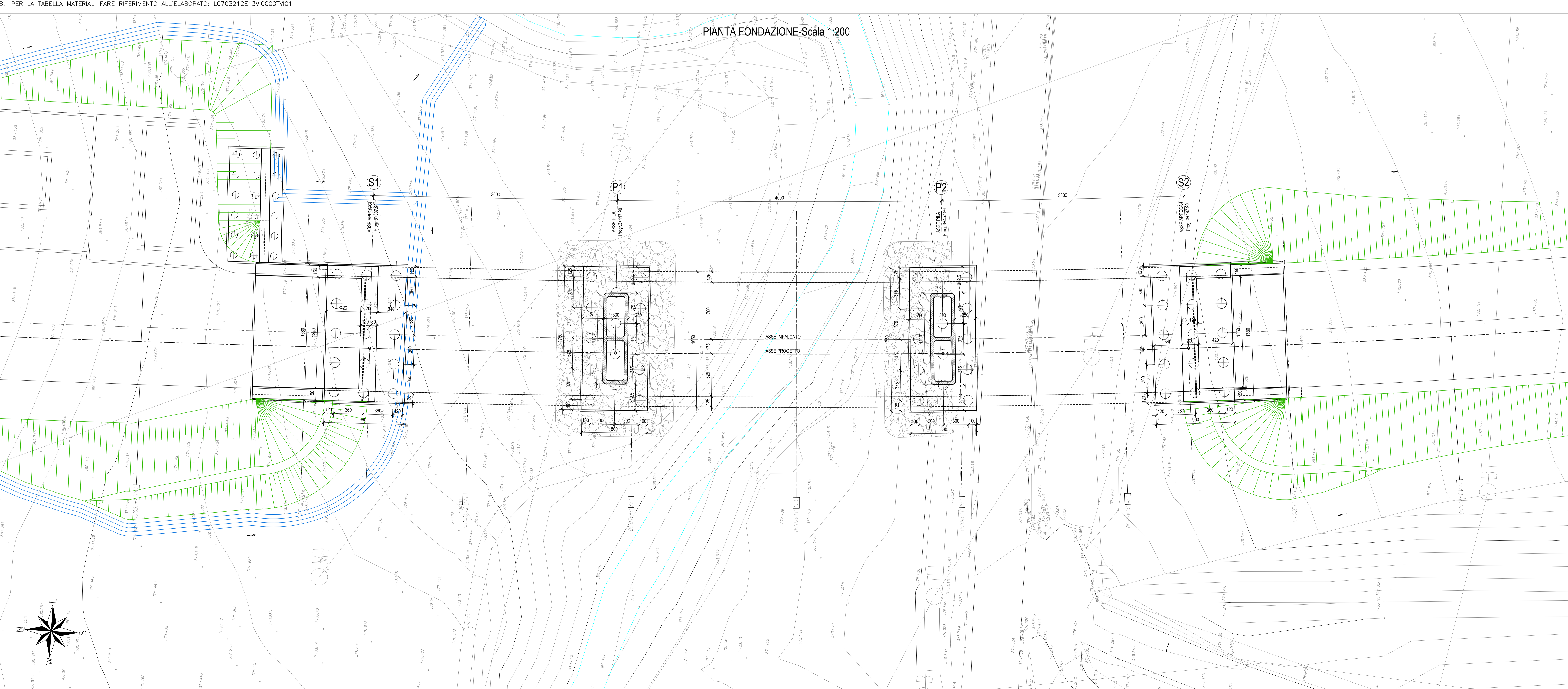
SEZIONE TRASVERSALE-Scala 1:200  
(IN CORRISPONDENZA DELLA SPALLA)



SEZIONE TRASVERSALE-Scala 1:200  
(IN ASSE IMPALCATO)



PIANTA FONDAZIONE-Scala 1:200



**QUADRILATERO**  
Marche Umbria S.p.A.

**ASSE VIARIO MARCHE-UMBRIA  
E QUADRILATERO DI PENETRAZIONE INTERNA  
MAXI LOTTO 2**

LAVORI DI COMPLETAMENTO DELLA DIRETTRICE PERUGIA ANCONA:  
SS. 518 DI "VALFABRICA", TRATTO PIANELLO-VALFABRICA  
SS. 76 "VAL DESINO", TRATTO FOSSATO VICO - CANCELLI E ALBACINA - SERRA SAN QUIRICO  
"PEDEMONTANA DELLE MARCHE", TRATTO FABBIANO-MUCCIA-SFERCIA.

**PROGETTO ESECUTIVO**

**CONTRAENTE GENERALE:** **DIRPA 2** s.c.a.r.l.  
**Il responsabile del Contratto Generale:** Ing. Federico Montanari  
**Il responsabile Integrazioni delle Proiezioni Specialistiche:** Ing. Salvatore Lieto

**PROGETTAZIONE:** Associazione Temporanea di Imprese  
Mandatario: **PROGIN** S.p.A. Mandatari: **LOMBARDI SA** INGEGNERI CONSULENTI, **LOMBARDI-REICO** INGEGNERIA S.R.L., **SGAI S.r.l.** di E. Farini & C. Studio di Progettazione e Gestione Applicata

RESPONSABILE DELLA PROGETTAZIONE PER C.A.T.: Prof. Ing. Antonio Grimaldi  
GEOLOGO: Don. Geol. Fabrizio Pontoni  
COORDINATORE DELLA SICUREZZA IN FASE DI PROGETTAZIONE: Ing. Michele Curiale

IL RESPONSABILE DEL PROCEDIMENTO: Ing. Ginfio Petrelli

**2.1.2 - PEDEMONTANA DELLE MARCHE**  
Secondo stralcio funzionale: Matelica Nord - Matelica sud/Castelraimondo nord  
OPERE D'ARTE MAGGIORI: VIADOTTI E PONTI  
Vindotto Esino  
Pianta fondazioni, Sezione longitudinale e Sezione Trasversale

SCALA: 1:200-1:100  
DATA: Maggio 2017

Codice Unico di Progetto (CUP): F12C03000050021 (Assegnato CUP: 23-12-2015)

Codice elaborato: [Tabella con campi per data, descrizione, redatto, approvato, etc.]

REV.	DATA	DESCRIZIONE	Redatto	Controllato	Approvato
A	Agosto 2016	Emissione per progetto esecutivo	PROGIN	M. Perrino	S. Lieto - A. Grimaldi
B	Novembre 2016	Emissione a seguito nota ANAS CDG-01/2269	PROGIN	M. Perrino	S. Lieto - A. Grimaldi
C	Maggio 2017	Emissione a seguito validazione RINA	PROGIN	A. Cuzzolino	S. Lieto - A. Grimaldi