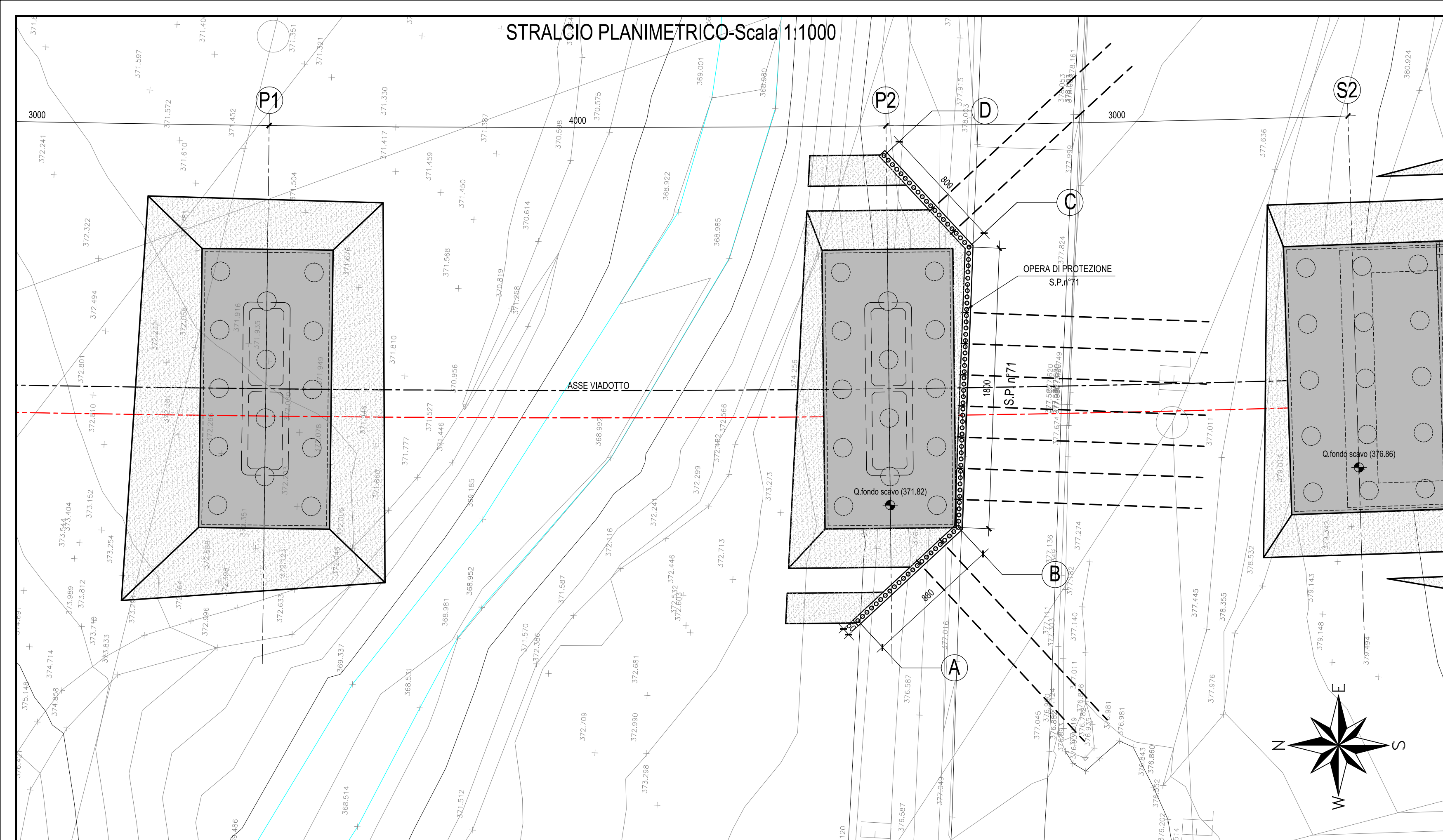
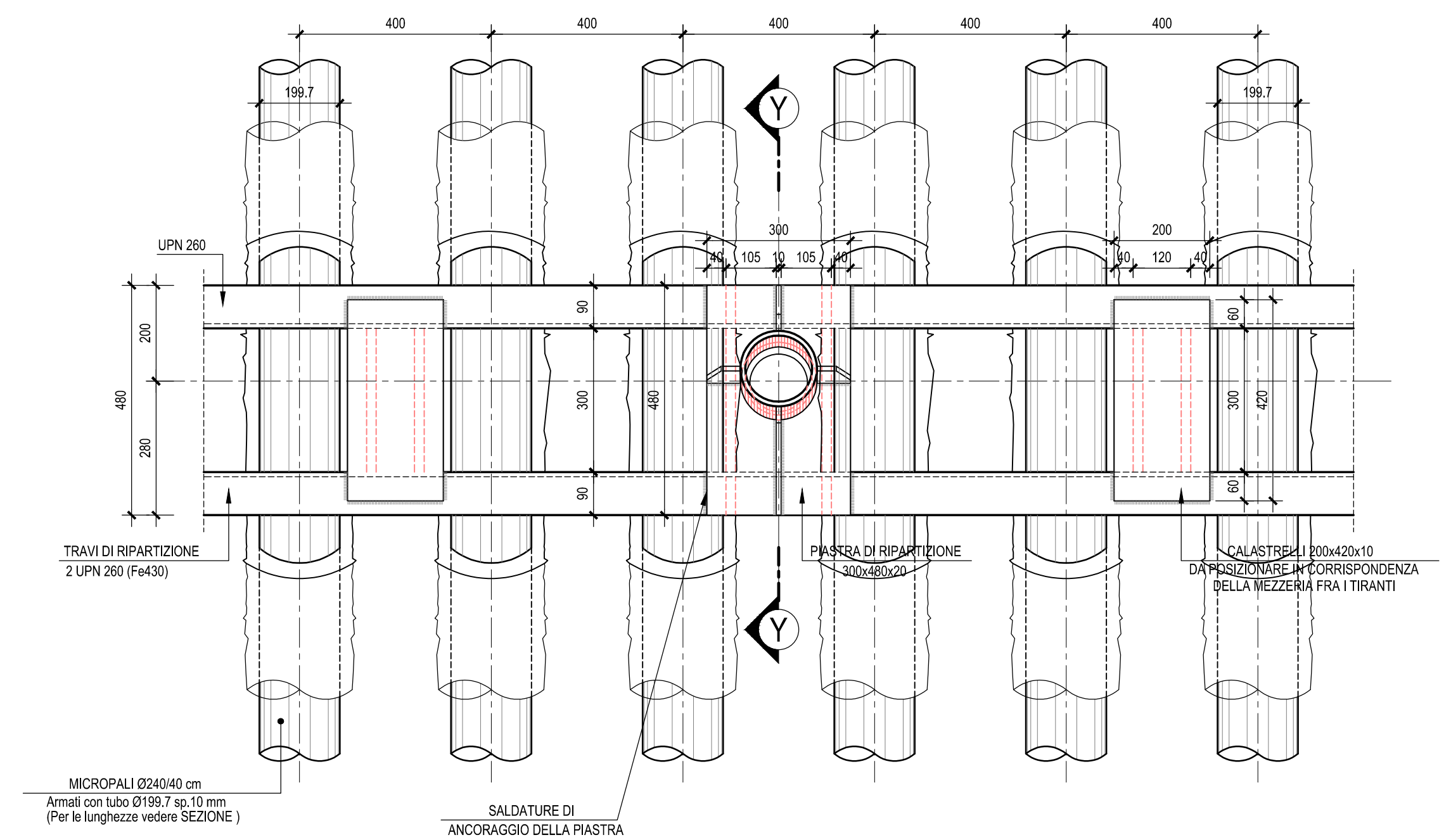


STRALCIO PLANIMETRICO-Scala 1:1000



PARTICOLARE "1"-Scala 1:10
(VISTA FRONTALE)



SEZIONE Y-Y-Scala 1:10

SEZIONE TIPOLOGICA

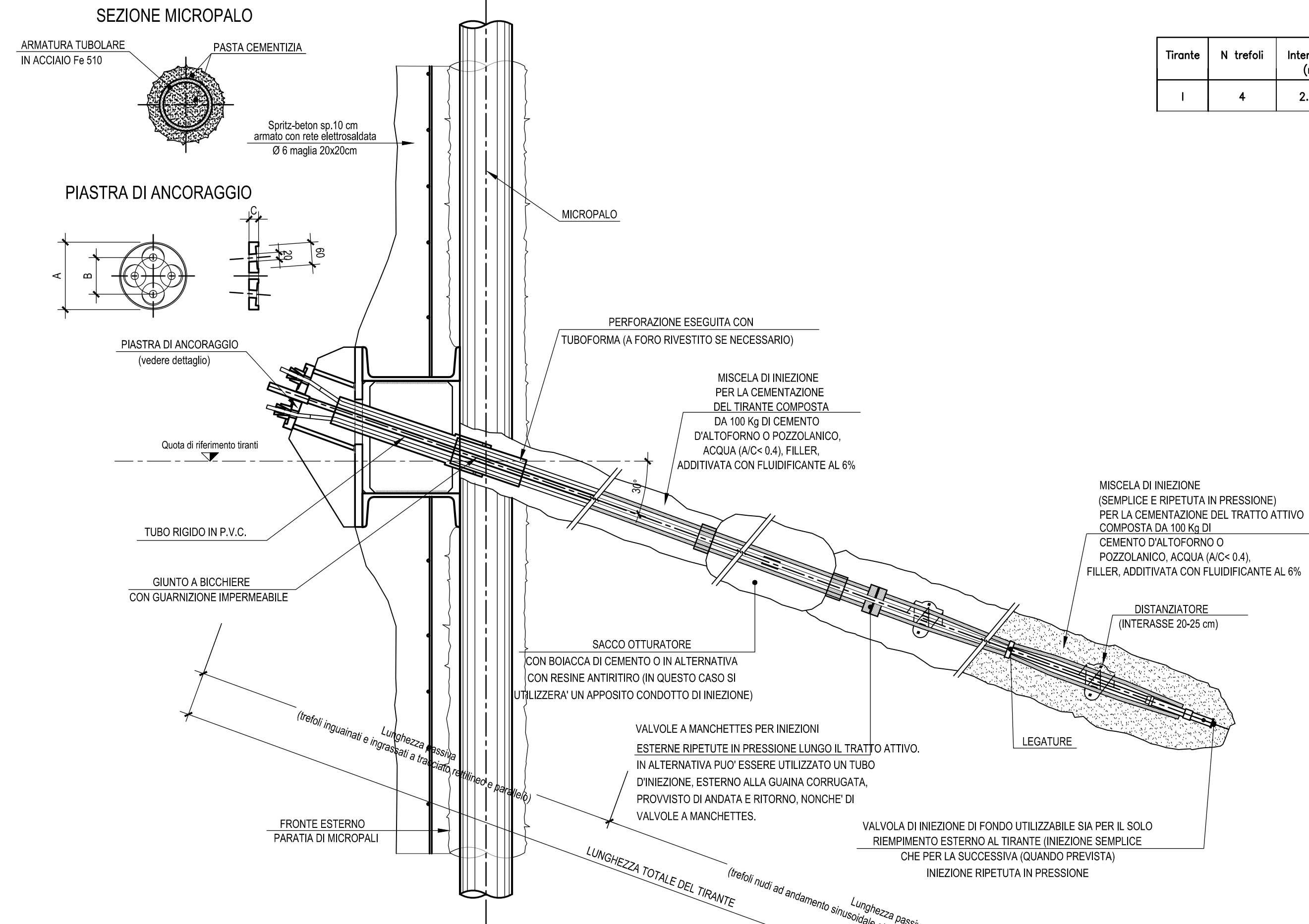
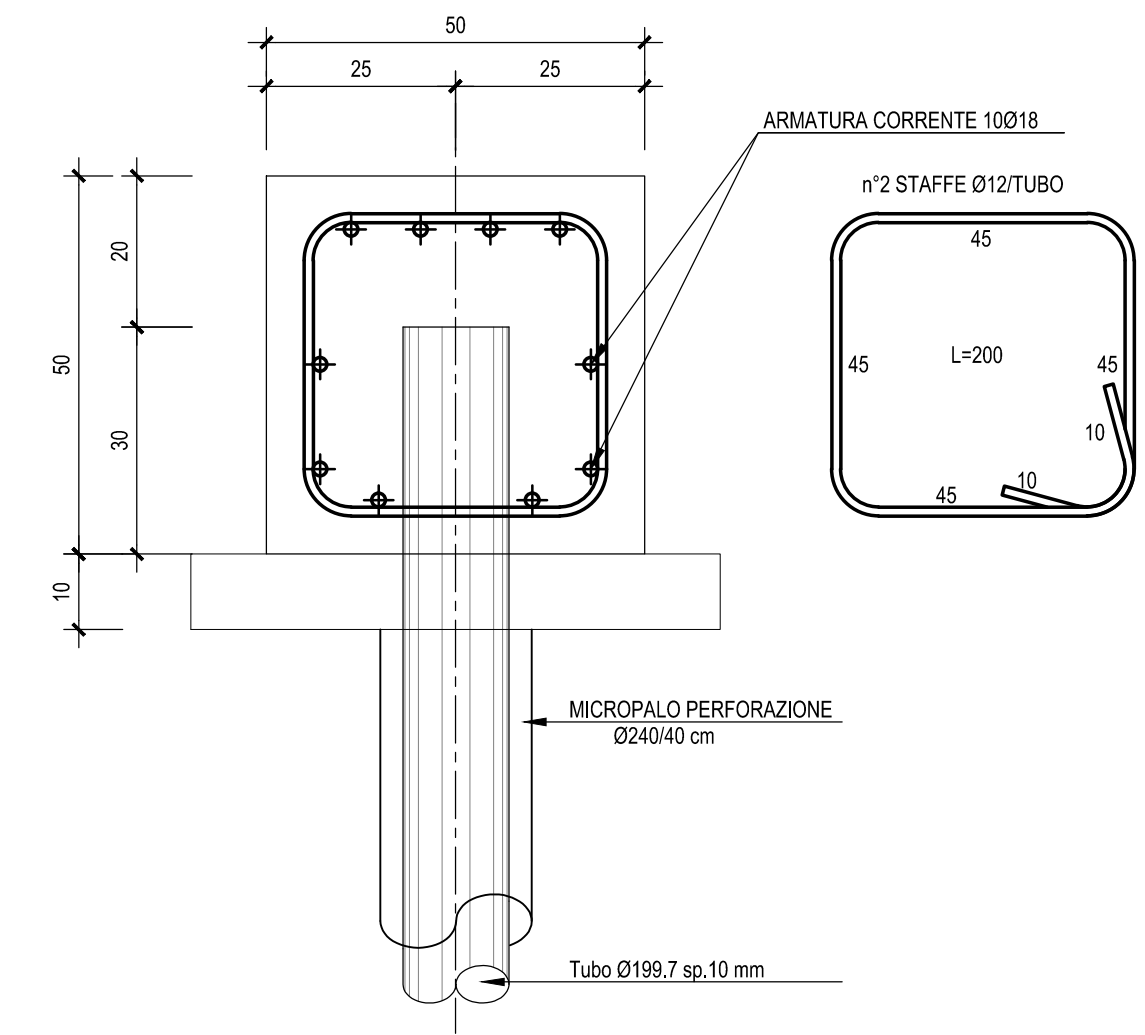


TABELLA CARATTERISTICHE TIRANTI

Tirante	N trefoli	Interasse (m)	Inclinazione	Diam. perf. (mm)	Lo (m)	Lp (m)	Pretensione (KN)	Nc (KN)	Tipo di iniezione	Travi Rip.
I	4	2.40	30'	180	8	10	300	370	I.R.S.	2UPN260

SEZIONE CORDOLO-Scala 1:10



QUADRILATERO
Marche Umbria S.p.A.

**ASSE VIARIO MARCHE-UMBRIA
E QUADRILATERO DI PENETRAZIONE INTERNA
MAXI LOTTO 2**

LAVORI DI COMPLETAMENTO DELLA DIRETTRICE PERUGIA ANCONA:
SS. 318 DI "VALFABBRICA", TRATTO PIANELLO - VALFABBRICA
SS. 76 "VAL D'ESINO", TRATTI FOSSATO VICO - CANCELLI E ALBACINA - SERRA SAN QUIRICO
"PEDEMONTANA DELLE MARCHE", TRATTO FABRIANO-MUCCIA-SFERCIA.

PROGETTO ESECUTIVO

<p>CONTRAENTE GENERALE:</p> <p>Ing. Federico Montanari</p>	<p><i>Il responsabile del Contraente Generale:</i></p> <p>Ing. Salvatore Lieto</p>	<p><i>Il responsabile Integrazioni delle Prestazioni Specialistiche:</i></p> <p>Ing. Salvatore Lieto</p>
---	--	--

PROGETTAZIONE: Associazione Temporanea di Imprese

Mandataria:

Mandanti:

<p>RESPONSABILE DELLA PROGETTAZIONE PER L'A.T.I. Prof. Ing. Antonio Grimaldi GEOLOGO Dot. Geol. Fabrizio Pontoni COORDINATORE DELLA SICUREZZA IN FASE DI PROGETTAZIONE Ing. Michele Curiale</p>	<p>IL RESPONSABILE DEL PROCEDIMENTO Ing. Giulio Petrizzelli</p>
---	---

2.1.2 - PEDEMONTANA DELLE MARCHE
Secondo stralcio funzionale: Matelica Nord - Matelica sud/Castelraimondo nord

OPERE D'ARTE MAGGIORI: VIADOTTI E PONTI
Viadotto Esino
Dettagli opera provvisoria

SCALA:
Varie

DATA:
Maggio 2017

Codice Unico di Progetto (CUP) **F12C0300050021** (Assegnato CIPE 23-12-2015)

Codice elaborato: **L0703212E13V3900TVI04B**
Nome File: L0703212E13V3900TVI04B

REV.	DATA	DESCRIZIONE	Redatto	Controllato	Approvato
A	Novembre 2016	Emissione a seguito nota ANAS CDG-0112269	PROGIN	M. Perrino	S. Lieto
B	Maggio 2017	Emissione a seguito validazione RINA ed ANAS	PROGIN	A. Cozzolino	A. Grimaldi
C					