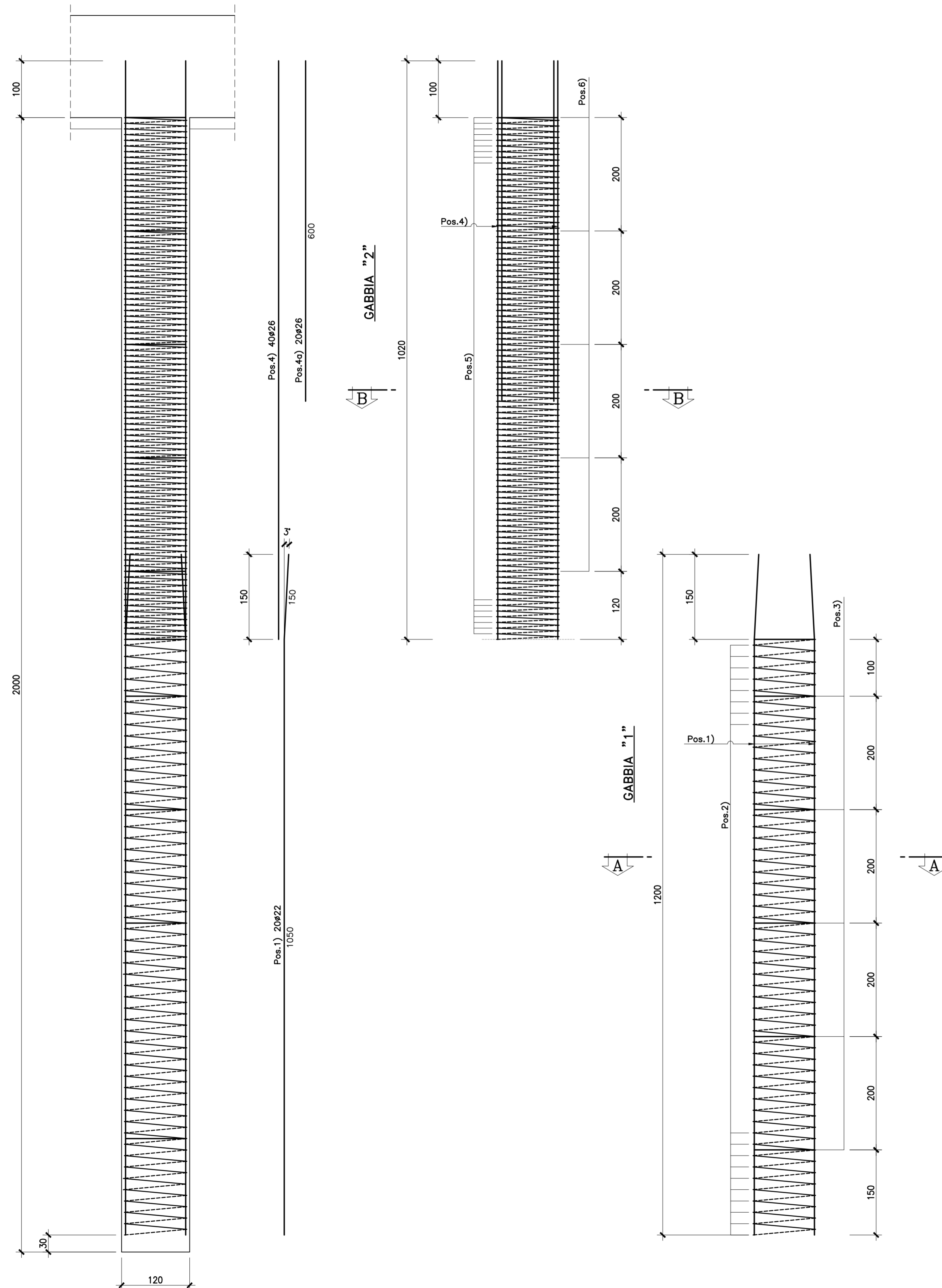
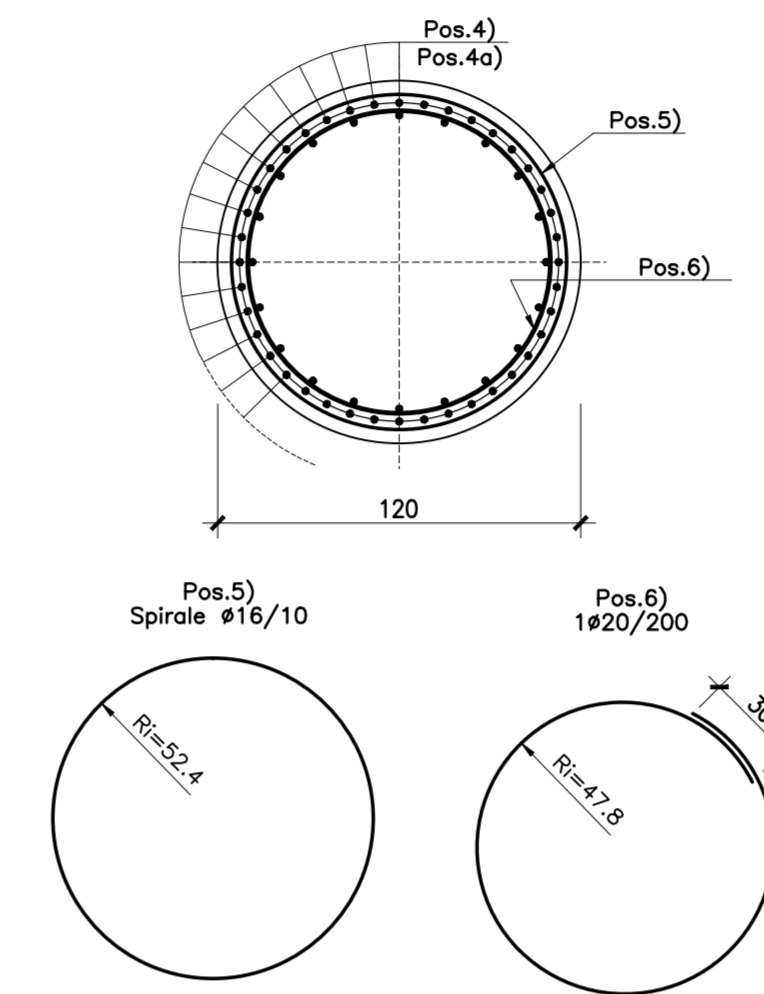


SPALLA S1  
 ARMATURA PALO Ø1200 L=20.00m  
 Scala 1:50



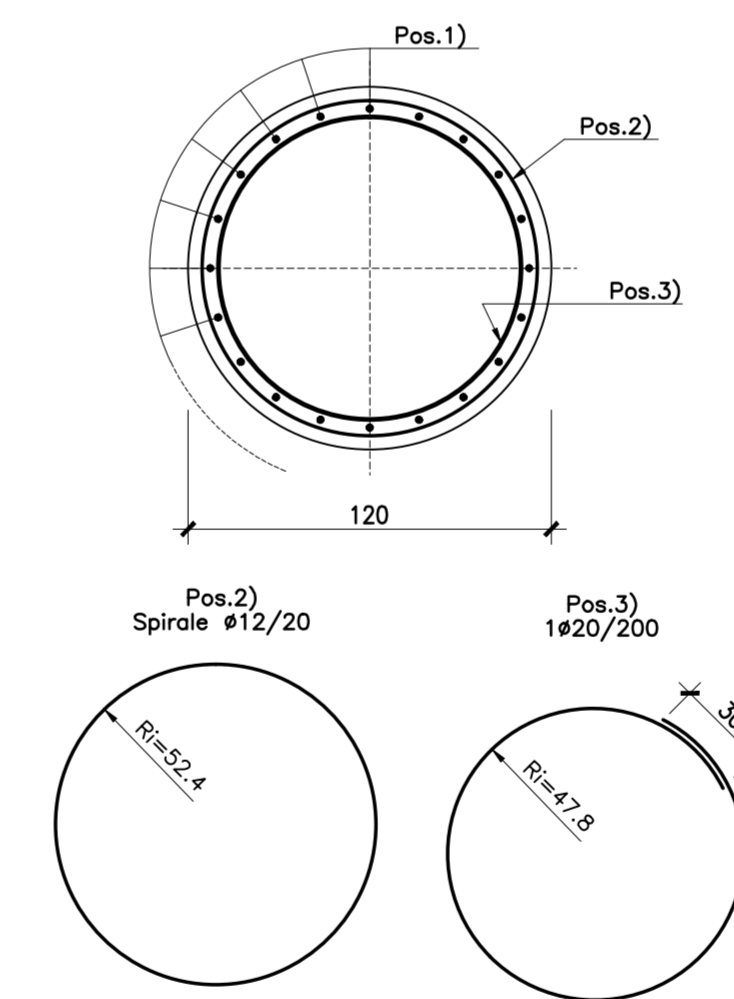
SEZIONE B-B

Scala 1:25



SEZIONE A-A

Scala 1:25



N.B.: PER LA TABELLA MATERIALI FARE RIFERIMENTO ALL'ELABORATO: L0703212E13V0000TV01



ASSE VIARIO MARCHE-UMBRIA  
 E QUADRILATERO DI PENETRAZIONE INTERNA  
 MAXI LOTTO 2

LAVORI DI COMPLETAMENTO DELLA DIRETTRICE PERUGIA ANCONA:  
 SS. 318 DI "VALFABBRICA", TRATTO PIANELLO - VALFABBRICA  
 SS. 76 "VAL D'ESINO", TRATTI FOSSATO VICO - CANCELLI E ALBACINA - SERRA SAN QUIRICO  
 "PEDEMONTANA DELLE MARCHE", TRATTO FABRIANO-MUCCIA-SFERCIA.

PROGETTO ESECUTIVO

<b>CONTRAENTE GENERALE:</b> DIRPA 2 s.c.a.r.l.	<b>Il responsabile del Contraente Generale:</b> Ing. Federico Montanari	<b>Il responsabile Integrazioni delle Prestazioni Specialistiche:</b> Ing. Salvatore Lieto
--	--	---

<b>PROGETTAZIONE:</b> Associazione Temporanea di Imprese	<b>Mandatari:</b> PROGETTAZIONE	<b>Mandanti:</b> SGAI s.r.l. di E. Forlani & C.
PROGIN s.p.a.	LOMBARDI SA INGEGNERI CONSULENTI	LOMBARDI-REICO INGEGNERIA S.r.l.

<b>RESPONSABILE DELLA PROGETTAZIONE PER L'A.T.I.</b> Prof. Ing. Antonio Grimaldi		
<b>GEOLOGO</b> Dott. Geol. Fabrizio Pontoni		
<b>COORDINATORE DELLA SICUREZZA IN FASE DI PROGETTAZIONE</b> Ing. Michele Curiale		

<b>IL RESPONSABILE DEL PROCEDIMENTO</b> Ing. Giulio Petrizzelli		
--	--	--

<b>2.1.2 - PEDEMONTANA DELLE MARCHE</b> Secondo stralcio funzionale: Matelica Nord - Matelica sud/Castelraimondo nord	<b>SCALA:</b> 1:50
<b>OPERE D'ARTE MAGGIORI: VIADOTTI E PONTI</b> Viadotto Esino Armatura pali spalla S1	<b>DATA:</b> Maggio 2017

Codice Unico di Progetto (CUP) **F12C03000050021** (Assegnato CIPE 23-12-2015)

<b>Codice elaborato:</b>	Opera	Tratto	Settore	CEE	WBS	Id. doc.	N. prog.	Rev.
	L0703	212	E13	V13900	ARM01B			

Nome File: L0703212E13V0000ARM01B

REV.	DATA	DESCRIZIONE	Redatto	Controllato	Approvato
A	Agosto 2016	Emissione per progetto esecutivo	PROGIN M. Perrino	S. Lieto	A. Grimaldi
B	Maggio 2017	Emissione a seguito validazione RINA	PROGIN A. Cozzolino	S. Lieto	A. Grimaldi
C					