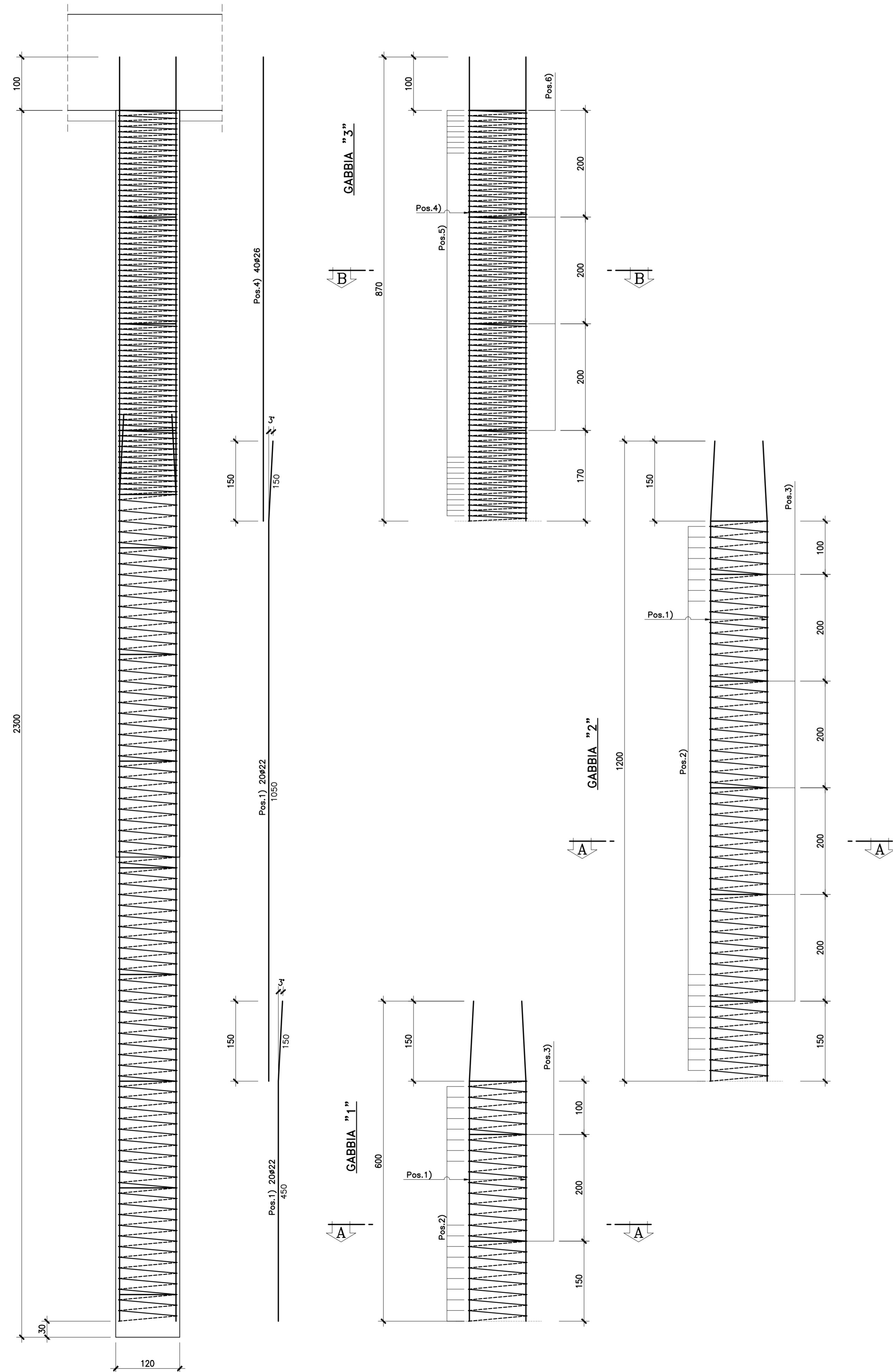


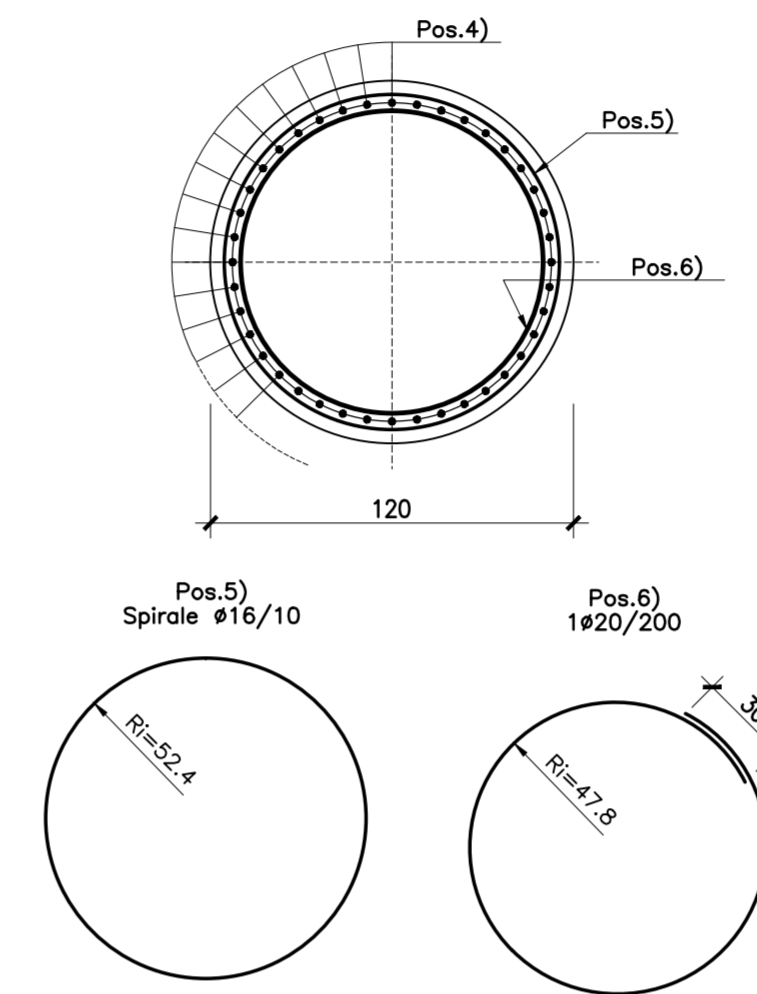
SPALLA S2
ARMATURA PALO Ø1200 L=23.00m

Scala 1:50



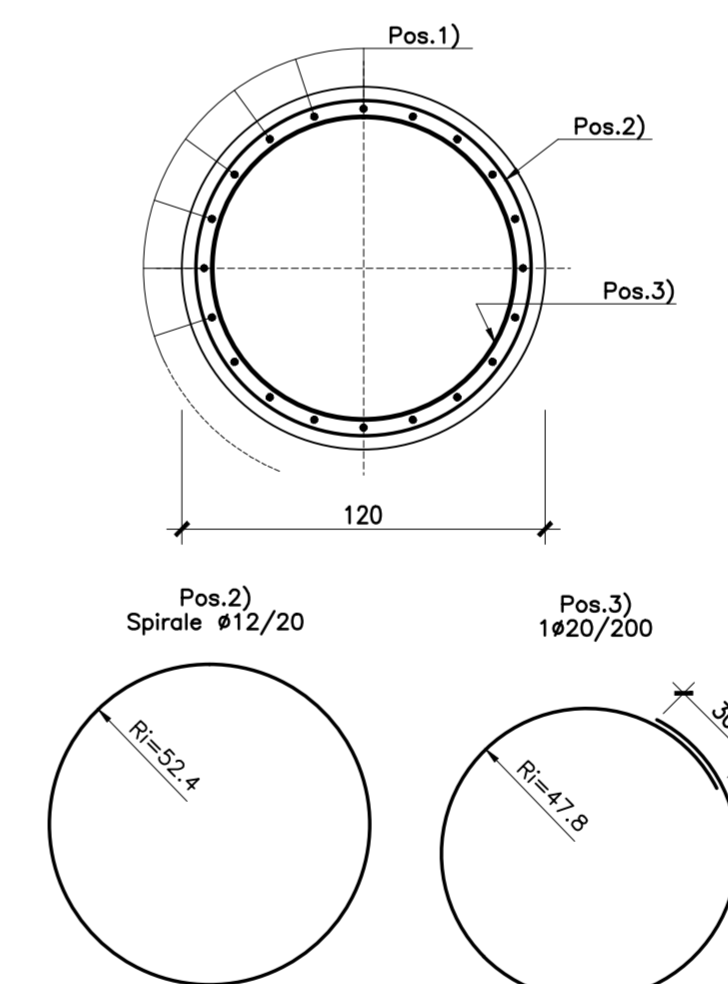
SEZIONE B-B

Scala 1:25



SEZIONE A-A

Scala 1:25



N.B.: PER LA TABELLA MATERIALI FARE RIFERIMENTO ALL'ELABORATO: L0703212E13V10000TV01



ASSE VIARIO MARCHE-UMBRIA
E QUADRILATERO DI PENETRAZIONE INTERNA
MAXI LOTTO 2

LAVORI DI COMPLETAMENTO DELLA DIRETTRICE PERUGIA ANCONA:
SS. 318 DI "VALFABBRICA", TRATTO PIANELLO - VALFABBRICA
SS. 76 "VAL DESINO", TRATTI FOSSATO VICO - CANCELLI E ALBACINA - SERRA SAN QUIRICO
"PEDEMONTANA DELLE MARCHE", TRATTO FABRIANO-MUCCIA-SFERCIA.

PROGETTO ESECUTIVO

CONTRAENTE GENERALE: DIRPA 2 s.c.a r.l.	Il responsabile del Contraente Generale: Ing. Federico Montanari	Il responsabile Integrazioni delle Prestazioni Specialistiche: Ing. Salvatore Lieto
---	--	---

PROGETTAZIONE: Associazione Temporanea di Imprese	
Mandatario: PROGIN s.p.a.	Mandanti: LOMBARDI SA INGEGNERI CONSULENTI, LOMBARDI-REICO INGEGNERIA S.p.A., SGAI s.r.l. di E. Forlani & C. Studio di Ingegneria e Geologia Applicata

RESPONSABILE DELLA PROGETTAZIONE PER L.A.T.I. Prof. Ing. Antonio Grimaldi GEOLOGO Dot. Geol. Fabrizio Pontoni COORDINATORE DELLA SICUREZZA IN FASE DI PROGETTAZIONE Ing. Michele Curiale	ANTONIO GRIMALDI ORDINE INGEGNERI ROMA N. 20860	FABRIZIO PONTONI Geologo Specialista N. 178 ALBO SEZIONE A	MICHELE CURIALE N. 1679 "Sez. A" Sez. Geol. Marche Sez. Geol. Umbria Sez. Geol. Abruzzo Sez. Geol. Molise Sez. Geol. Basilicata Sez. Geol. Campania Sez. Geol. Puglia Sez. Geol. Calabria Sez. Geol. Sicilia Sez. Geol. Sardegna Sez. Geol. Valle d'Aosta Sez. Geol. Piemonte Sez. Geol. Liguria Sez. Geol. Toscana Sez. Geol. Emilia-Romagna Sez. Geol. Marche Sez. Geol. Umbria Sez. Geol. Lazio Sez. Geol. Abruzzo Sez. Geol. Molise Sez. Geol. Campania Sez. Geol. Puglia Sez. Geol. Calabria Sez. Geol. Sicilia Sez. Geol. Sardegna
---	---	---	---

IL RESPONSABILE DEL PROCEDIMENTO Ing. Giulio Petrizzelli	
---	--

2.1.2 - PEDEMONTANA DELLE MARCHE Secondo stralcio funzionale: Matelica Nord - Matelica sud/Castelraimondo nord OPERE D'ARTE MAGGIORI: VIADOTTI E PONTI Viadotto Esino Armatura pali spalla S2	SCALA: 1:50 DATA: Maggio 2017
--	--

Codice Unico di Progetto (CUP): F12C03000050021 (Assegnato CIPE 23-12-2015)
Codice elaborato: L0703212E13V10000TV01
Nome File: L0703212E13V10000TV01

REV.	DATA	DESCRIZIONE	Redatto	Controllato	Approvato
A	Agosto 2016	Emissione per progetto esecutivo	PROGIN M. Perrino	S. Lieto	A. Grimaldi
B	Novembre 2016	Emissione a seguito nota ANAS CDG-0112269	PROGIN M. Perrino	S. Lieto	A. Grimaldi
C	Maggio 2017	Emissione a seguito validazione RINA	PROGIN A. Cozzolino	S. Lieto	A. Grimaldi