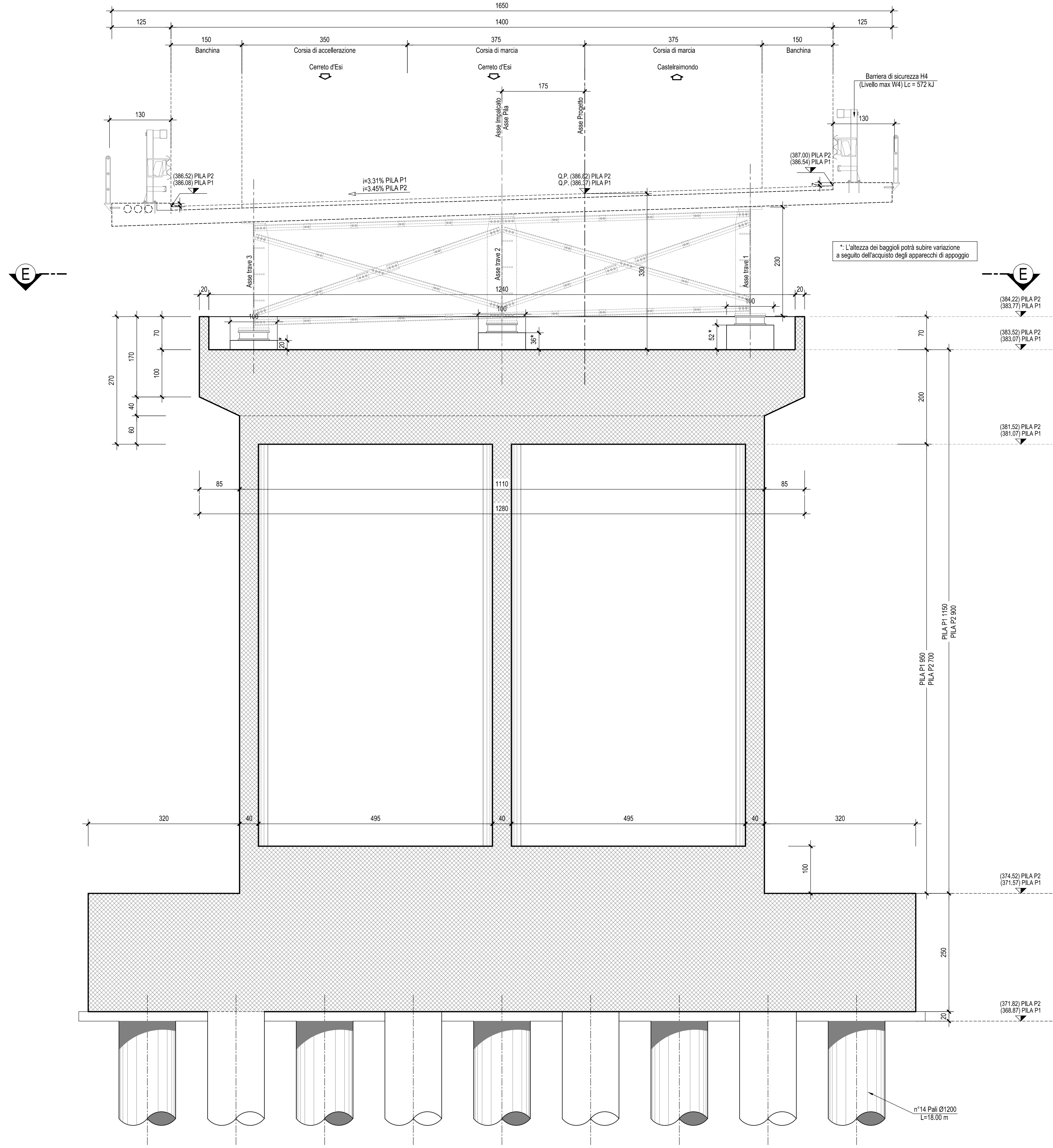
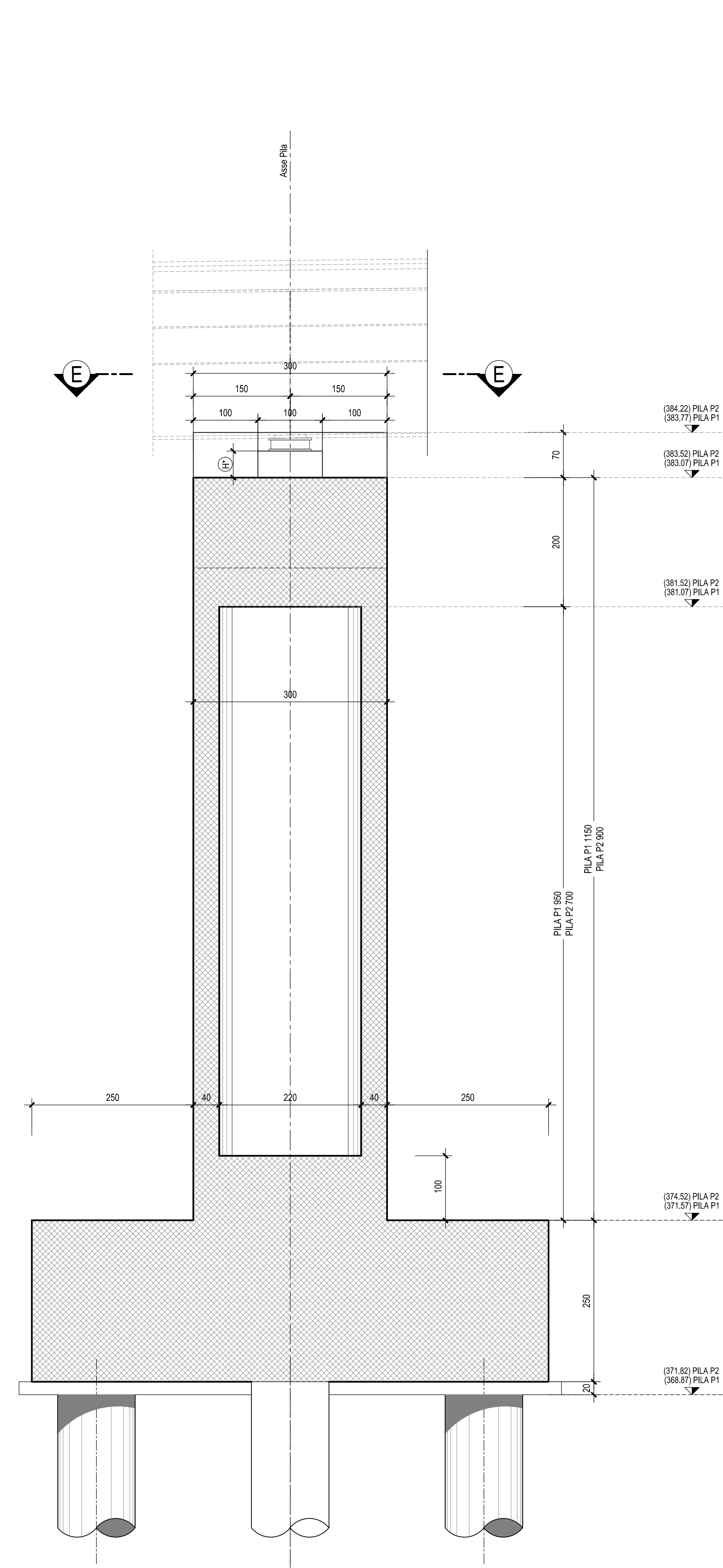


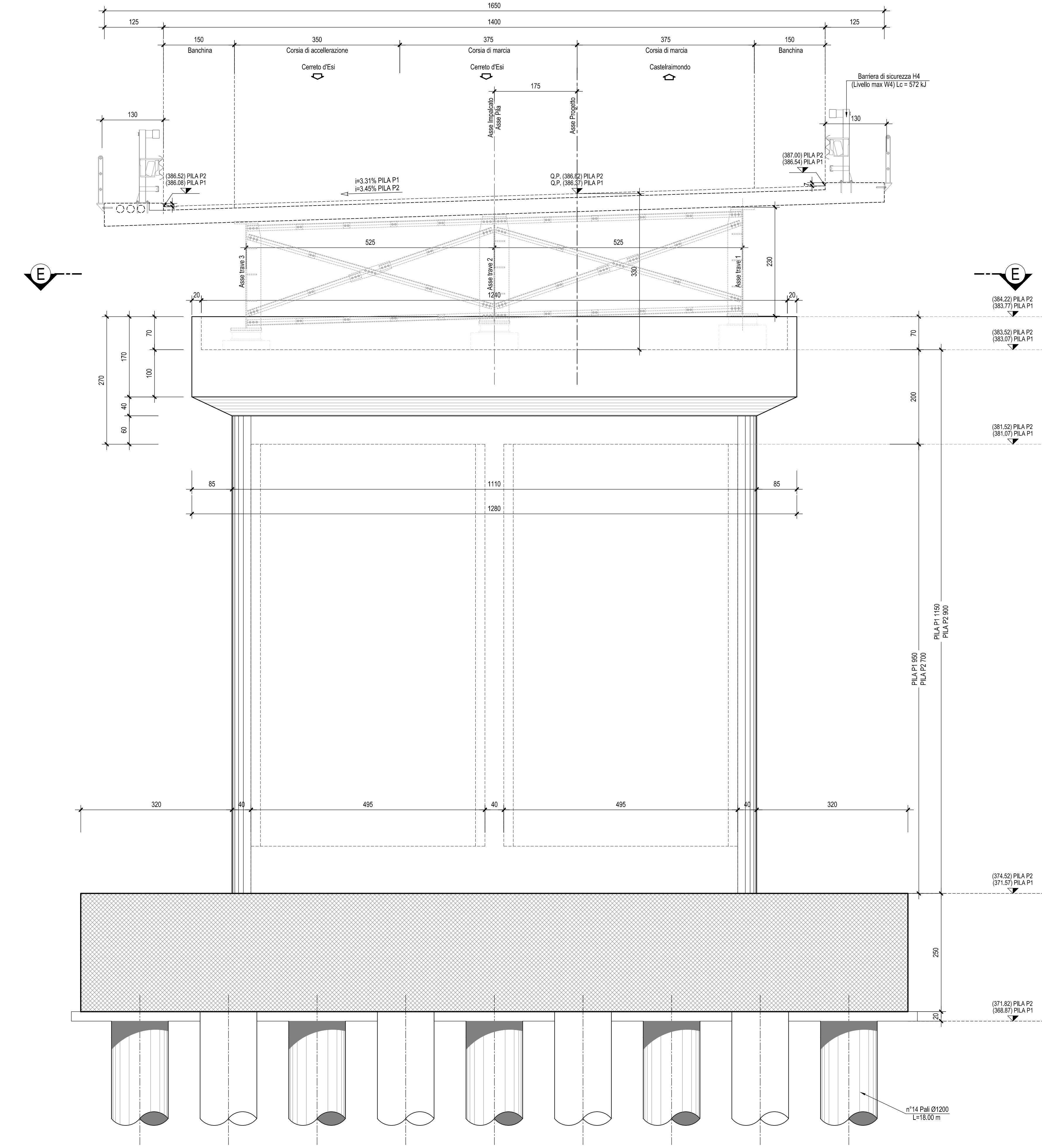
SEZIONE A-A-Scala 1:50



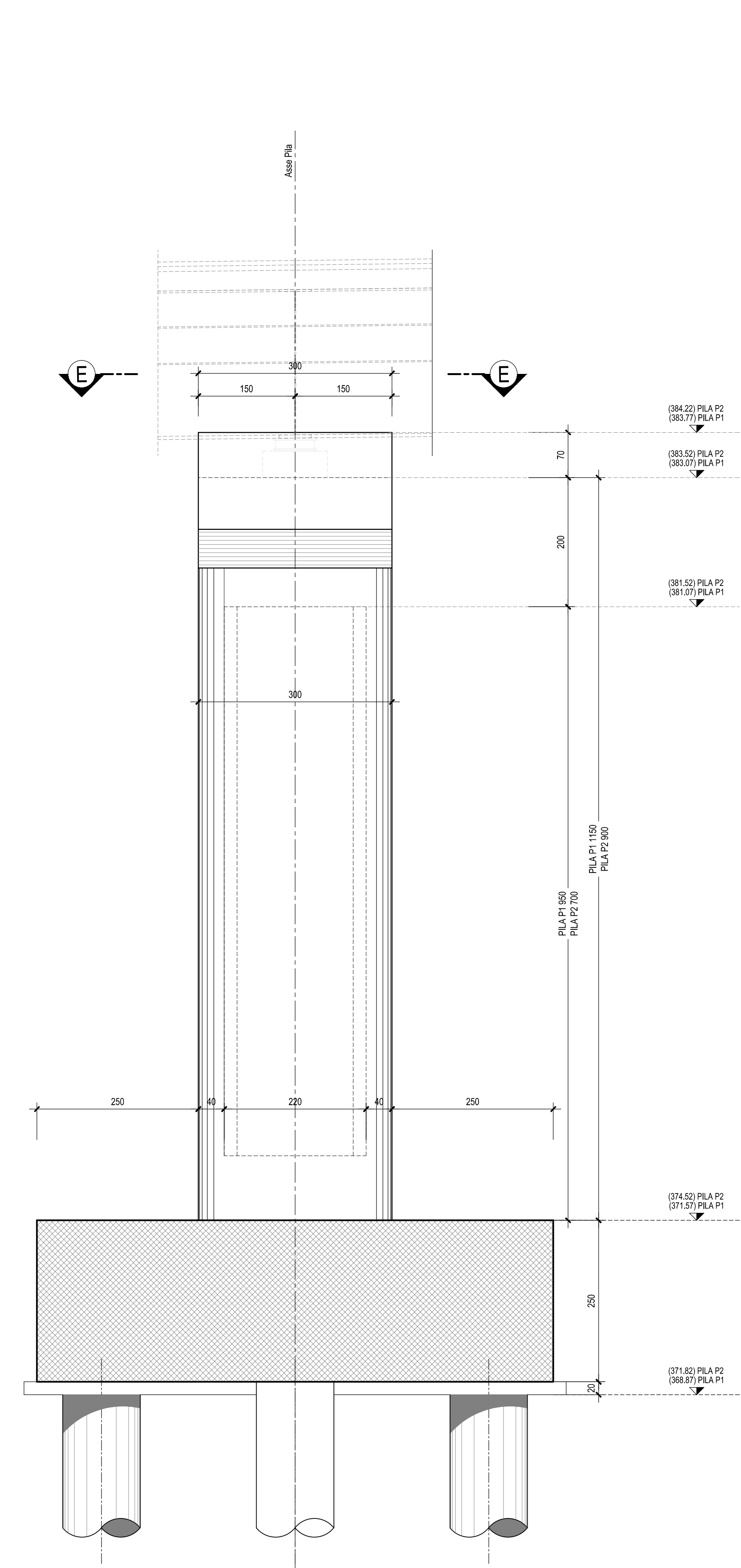
SEZIONE B-B-Scala 1:50



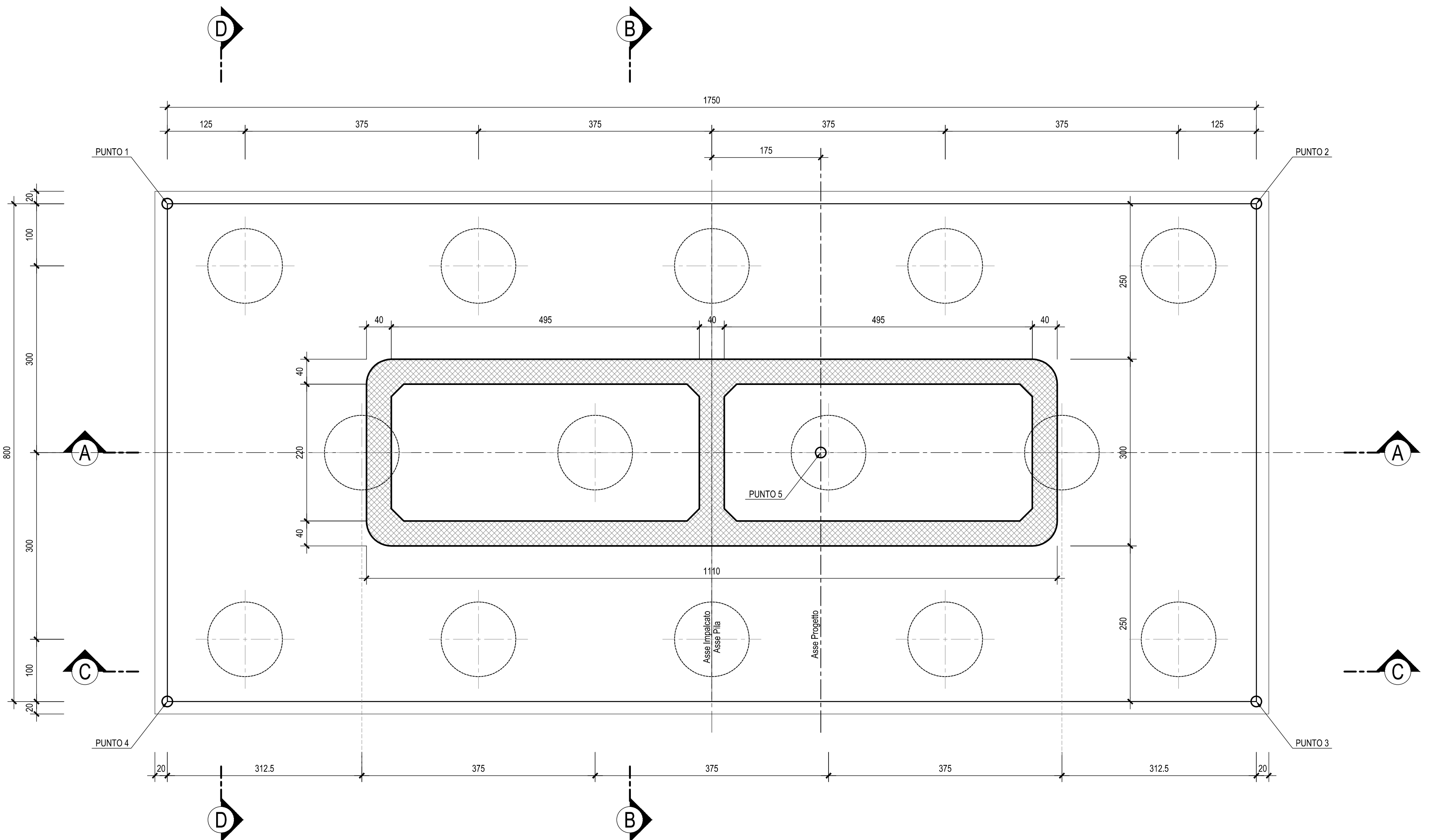
SEZIONE C-C-Scala 1:50



SEZIONE D-D-Scala 1:50



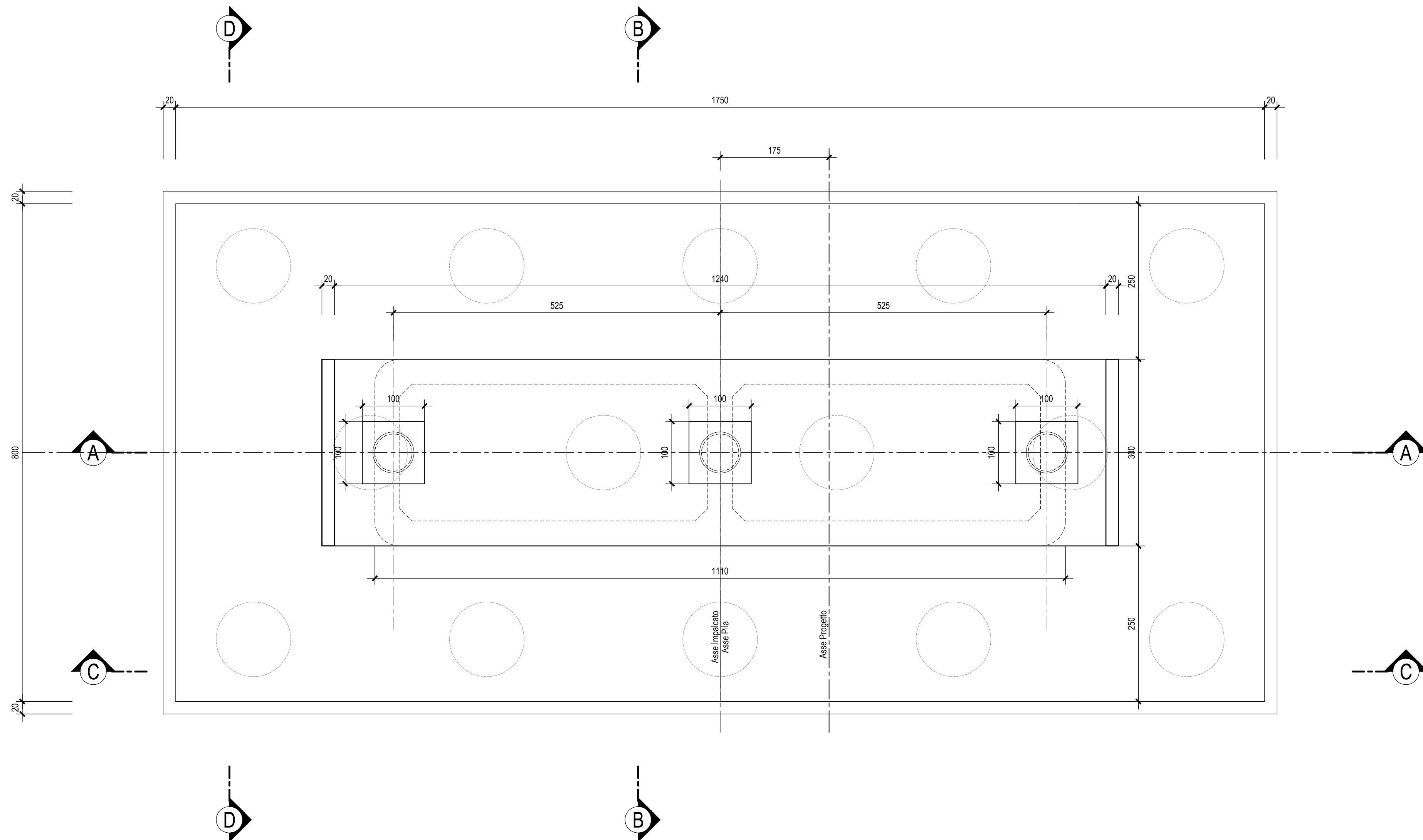
PIANTA FONDAZIONI-Scala 1:50



COORDINATE TRACCIAMENTO PUNTI

PUNTA'	PUNTO 1	PUNTO 2	PUNTO 3	PUNTO 4	PUNTO 5
1	X=279926.1341 Y=4792236.2845	X=279916.6517 Y=4792235.9988	X=279601.8203 Y=4790231.2817	X=279926.7732 Y=4790234.1757	X=279602.4096 Y=4792229.0588
2	X=279938.0294 Y=4790196.7072	X=279921.0507 Y=4790195.2001	X=279602.5012 Y=4790203.4982	X=279937.8566 Y=4790204.0883	X=279602.7394 Y=4790198.0795

SEZIONE E-E-Scala 1:50



ASSE VIARIO MARCHE-UMBRIA
E QUADRILATERO DI PENETRAZIONE INTERNA
MAXI LOTTO 2

LAVORI DI COMPLETAMENTO DELLA DIRETTRICE PERUGIA ANCONA:
SS. 518 DI "VAL FABBRICA"; TRATTO PANELLO - VAL FABBRICA;
SS. 76 "VAL DESINO"; TRATTO FOSATO VIICO - CANCELLI E ALBACINA - SERRA SA QUIRICO
"PEDEMONTANA DELLE MARCHE"; TRATTO FABRIANO-MUCCIA-SFERCIA.

PROGETTO ESECUTIVO

CONTRAENTE GENERALE: **DIPRA 2** s.c.o.r.l.
Il responsabile del Contratto Generale: Ing. Federico Montanari
Il responsabile Integrativo delle Prestazioni Specialistiche: Ing. Salvatore Liso

PROGETTAZIONE: Associazione Temporeas di Ingegneri
Mandatari: **PROGIN S.p.A.**, **OMBARDI SA**, **LOMBARDI-REICO**, **SCA**
SOLA s.p.a. di E. Forlani & C. s.p.a.

RESPONSABILE DELLA PROGETTAZIONE:
PROF. ING. ANTONIO GEMELLI
COORDINATORE:
Don. Geol. FABRIZIO PONTONI
COORDINATORE DELLA SICUREZZA IN FASE DI PROGETTAZIONE:
Ing. Michele Carale
IL RESPONSABILE DEL PROCEDIMENTO:
Ing. Claudio Petruccioli

2.1.2 - PEDEMONTANA DELLE MARCHE
Secondo stralcio funzionale: Matelica Nord - Matelica sud/Castelraimondo nord
OPERE D'ARTE MAGGIORI: VIADOTTI E PONTI
Vialdoro Estivo
Caratteristiche più

SCALA: 1:50
DATA: Maggio 2017

Codice Unico di Progetto (CUP): **F12C3000050021** (Assegnato CUP: 25-12-2015)
Codice elaborato: 1 0 1 0 3 2 1 2 1 2 1 2 1 2 1 2 1 2 1 2 1 2 1 2 1 2

REV.	DATA	DESCRIZIONE	Redatto	Verif.	Controllato	Approvato
A	Aprile 2016	Emissione per progetto esecutivo	PROGIN	SC Liso	S. Liso	A. Gemelli
B	Novembre 2016	Emissione a seguito nota ANAS CDG-GH-12369	PROGIN	SC Liso	S. Liso	A. Gemelli
C	Maggio 2017	Emissione a seguito validazione BNA	PROGIN	A. Cavotoni	S. Liso	A. Gemelli