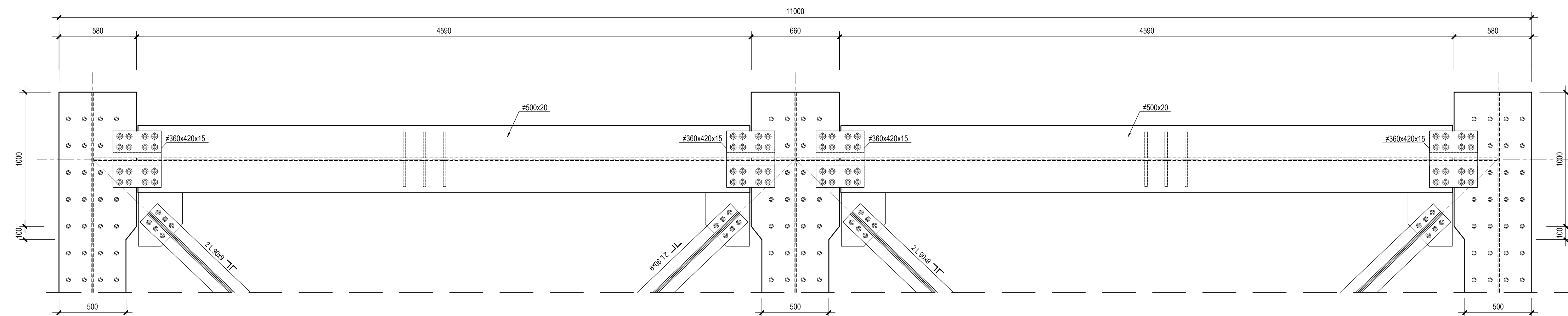
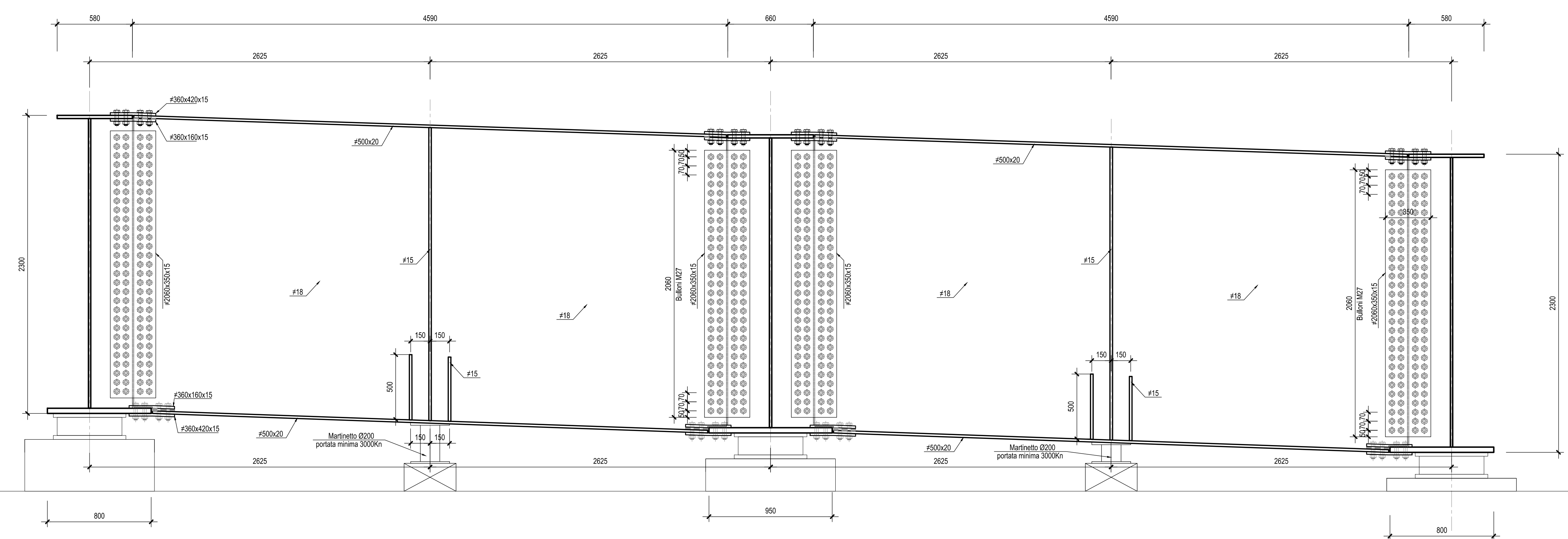


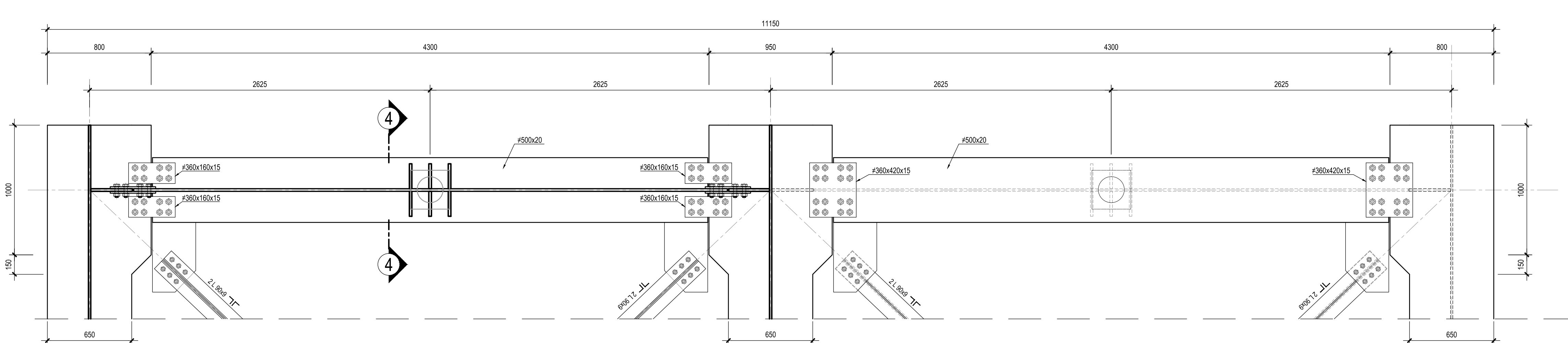
SEZIONE 1-1 -Scala 1:20



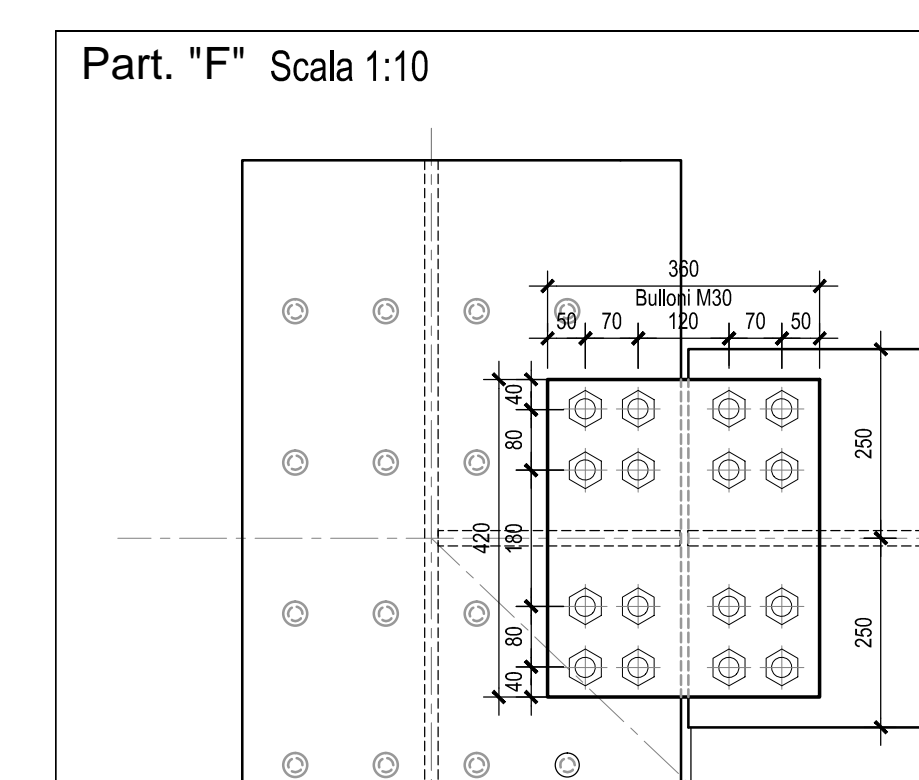
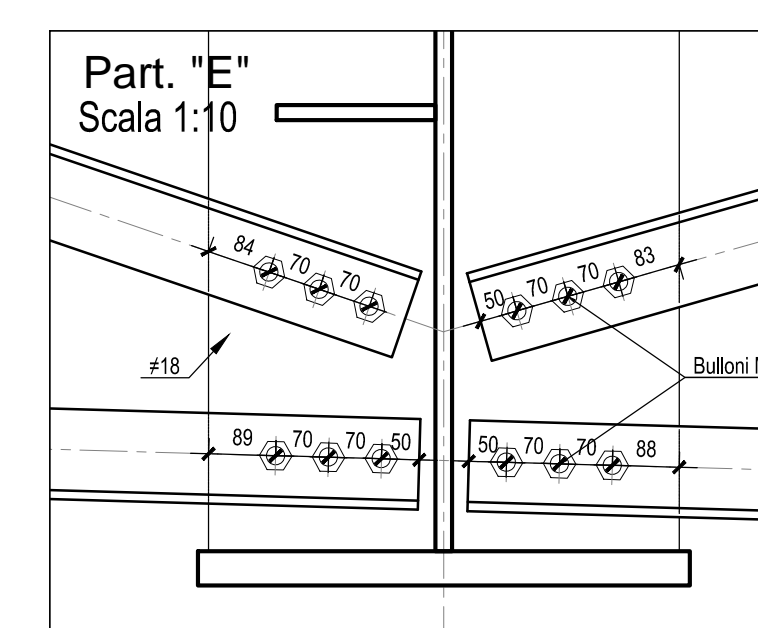
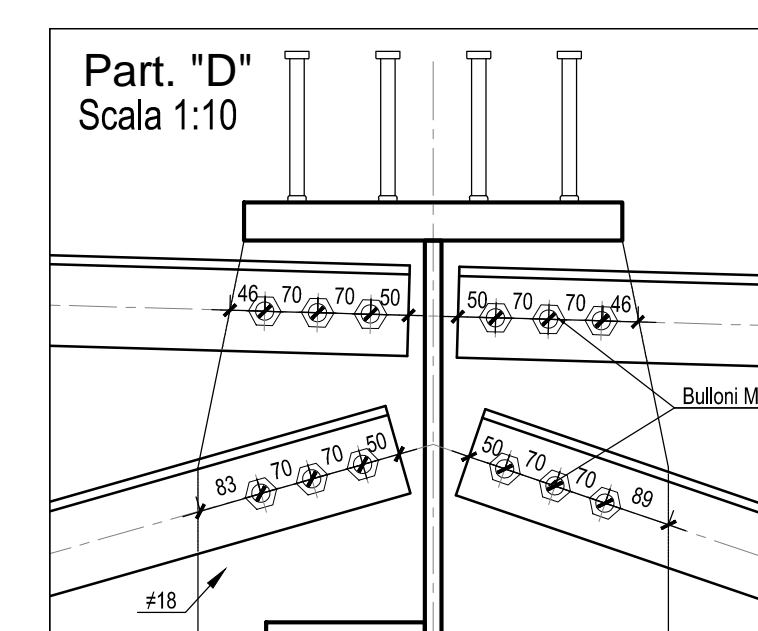
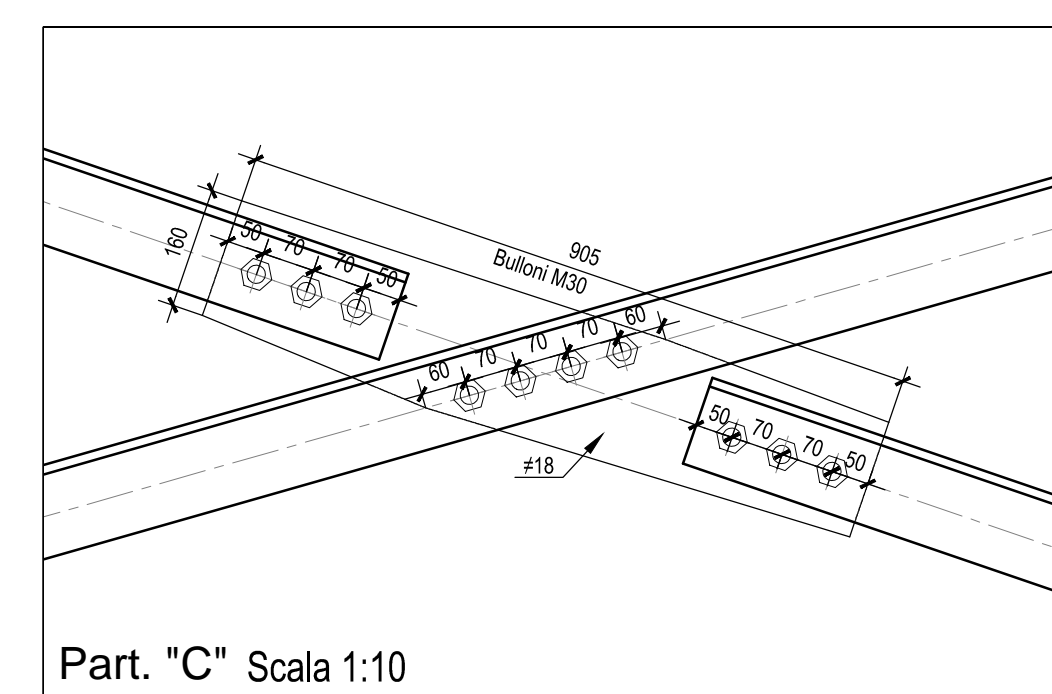
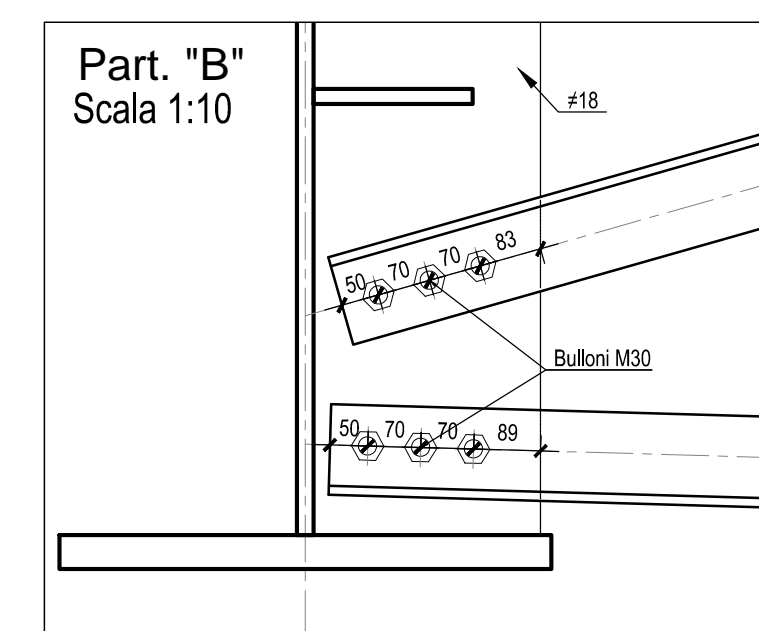
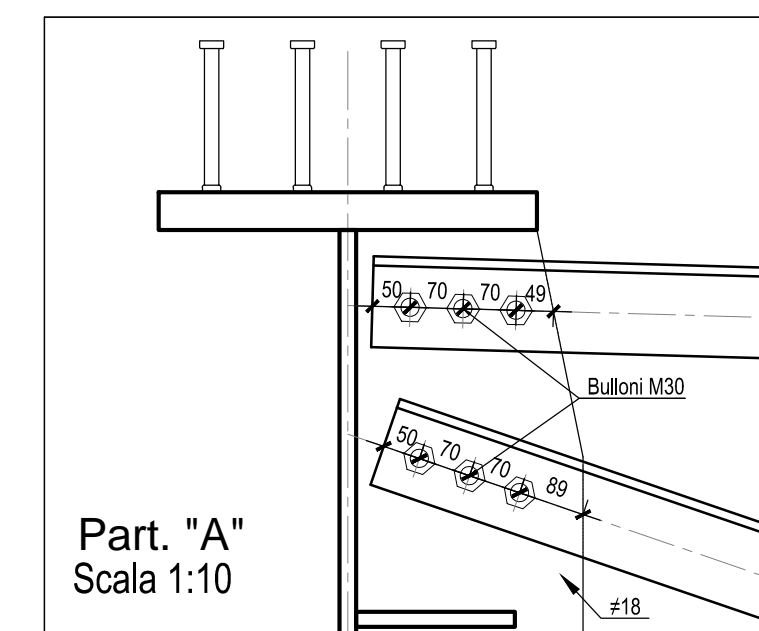
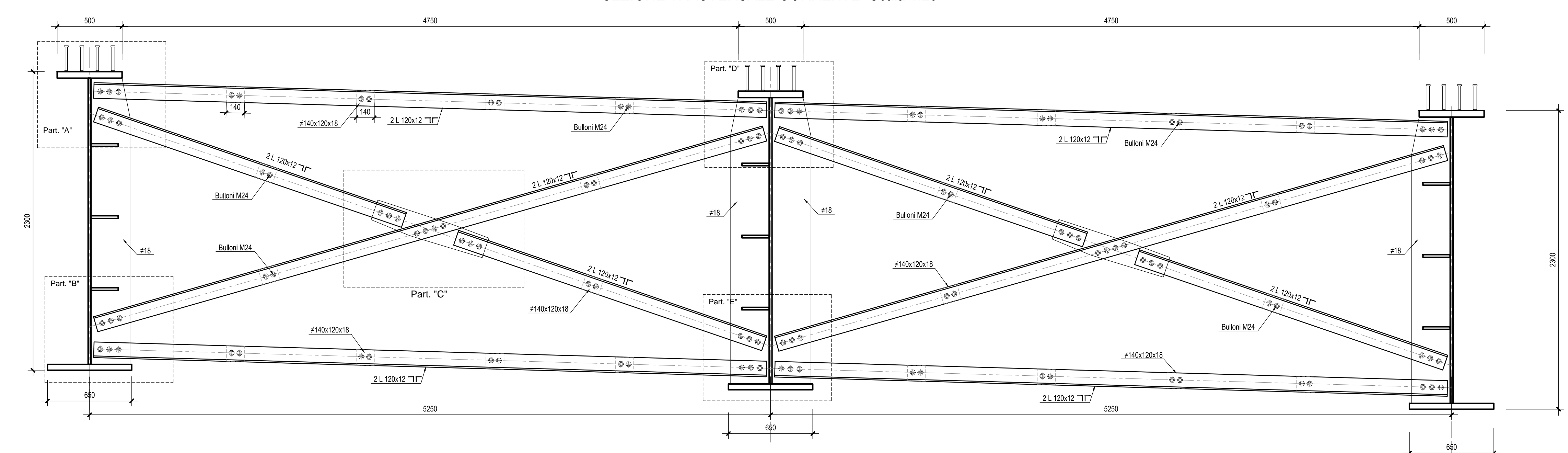
SEZIONE TRASVERSALE IN ASSE APPOGGIO -Scala 1:20



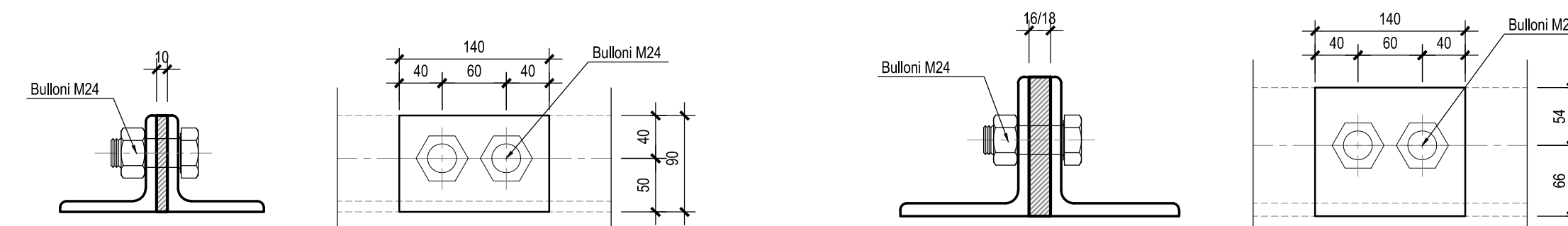
SEZIONE 2-2 -Scala 1:20



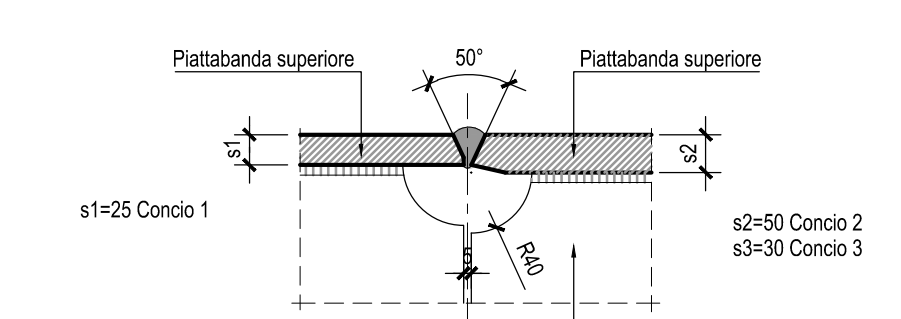
SEZIONE TRASVERSALE CORRENTE -Scala 1:20



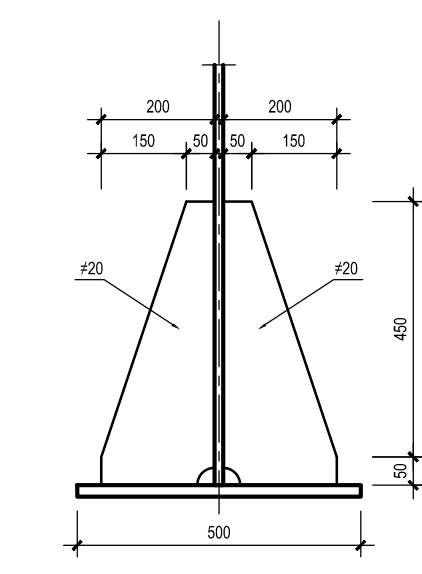
DETTAGLIO CALASTRELLI-Scala 1:5



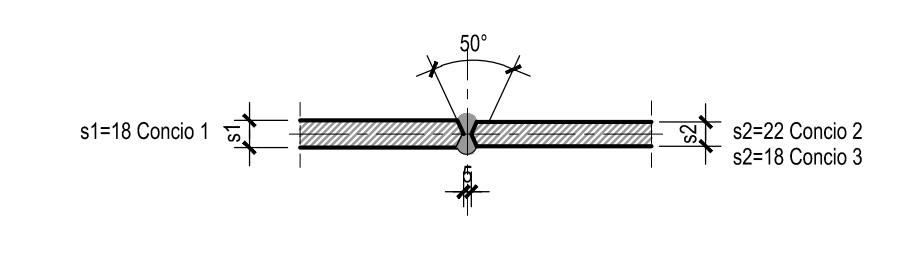
GIUNTO TRA PIATTABANDE SUPERIORI-Scala 1:5



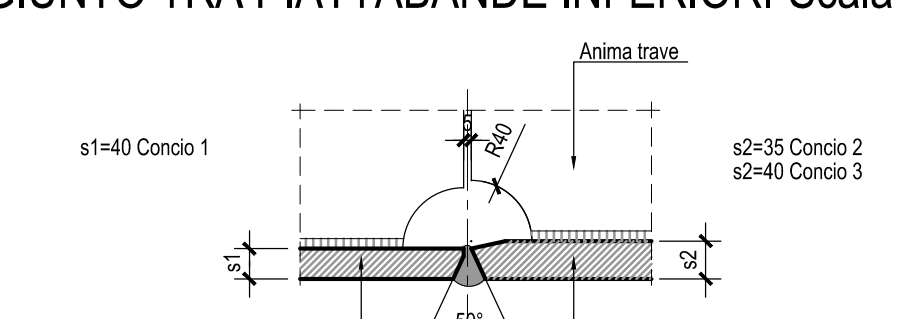
SEZIONE 4-4 -Scala 1:10



GIUNTO TRA ANIME-Scala 1:5



GIUNTO TRA PIATTABANDE INFERIORI-Scala 1:5



N.B.: PER LA TABELLA MATERIALI FARE RIFERIMENTO ALL'ELABORATO: L070321E13W0000TV01

NOTA 1:TUTTE LE GIUNZIONI DEGLI ELEMENTI DIAGONALI, DEI TRAVERSI E DEI CONTROVENTI, SONO AD ATTRITO IL SERRAGGIO DEI BULLONI DEVE AVVENIRE CON PROCEDURA CONTROLLATA-SFORZO DI PRECARICO E COPPIA DI SERRAGGIO DEFINITI SECONDI LA CIRCOLARE 02/02/2009.

NOTA 2:LE GIUNZIONI DOVRANNO ESSERE SABBATE IN ACCORDO AL PUNTO 4.2.8.1 DEL D.M. 14/01/2008.

**ASSE VIARIO MARCHE-UMBRIA
E QUADRILATERO DI PENETRAZIONE INTERNA
MAXI LOTTO 2**

LAVORI DI COMPLETAMENTO DELLA DIRETTRICE PERUGIA ANCONA:
SS. 318 DI "VALFABBRICA", TRATTO PIANELLO-VALFABBRICA
SS. 76 "VAL DESINO", TRATTO FOSSATO NICO - CANCELLE ALBACINA - SERRA SAN QUIRICO
"PEDEMONTANA DELLE MARCHE", TRATTO FABBIANO-MUCCIA-SFERCIA.

PROGETTO ESECUTIVO

CONTRAENTE GENERALE: **Il responsabile del Contratto Generale:** Ing. Federico Montanari **Il responsabile Integrazioni delle Proiezioni Specialistiche:** Ing. Salvatore Lieto

PROGETTAZIONE: Associazione *Temporanea di Imprese*
Mandatari:

RESPONSABILE DELLA PROGETTAZIONE PER L.A.T.: Prof. Ing. Antonio Grimaldi
GEOLOGO: Dott. Geol. Fabrizio Pontoni
COORDINATORE DELLA SICUREZZA IN FASE DI PROGETTAZIONE: Ing. Michele Curiale

IL RESPONSABILE DEL PROCEDIMENTO: Ing. Giulio Petrezelli

2.1.2 - PEDEMONTANA DELLE MARCHE
Secondo stralcio funzionale: *Maticca Nord - Maticca sud/Castelraimondo nord*
OPERE D'ARTE MAGGIORE: VIADOTTI E PONTI
Viadotto Estivo
Impulcato in acciaio-elocastro L=100,00 m (30+40+30);Particolari costruttivi

SCALA: *Varie*
DATA: *Maggio 2017*

Codice Unico di Progetto (CUP): F12C0300050021 (Assegnato CUP: 23-12-2015)

Codice elaborato:

0	1	2	3	4	5	6	7	8	9	10	11	12	13	14	15	16	17	18	19	20	21	22	23	24	25	26	27	28	29	30	31	32	33	34	35	36	37	38	39	40	41	42	43	44	45	46	47	48	49	50	51	52	53	54	55	56	57	58	59	60	61	62	63	64	65	66	67	68	69	70	71	72	73	74	75	76	77	78	79	80	81	82	83	84	85	86	87	88	89	90	91	92	93	94	95	96	97	98	99
---	---	---	---	---	---	---	---	---	---	----	----	----	----	----	----	----	----	----	----	----	----	----	----	----	----	----	----	----	----	----	----	----	----	----	----	----	----	----	----	----	----	----	----	----	----	----	----	----	----	----	----	----	----	----	----	----	----	----	----	----	----	----	----	----	----	----	----	----	----	----	----	----	----	----	----	----	----	----	----	----	----	----	----	----	----	----	----	----	----	----	----	----	----	----	----	----	----	----	----

REV.	DATA	DESCRIZIONE	Redatto	Verificato	Consigliato	Approvato
A	Maggio 2017	Emissione a seguito validazione RINA	PROGIN	A. Cuzzolin	S. Lieto	A. Grimaldi
B						
C						